

工程指示 / 要求簡箋(E.I.)

工程指示編號：EI / 3489 / 21

修改版次-

工程編號：J - 852

工程名稱：亞皆老街中電

工程項目：鐘樓-Skylight 鋁料加工圖

收件人：生統

發件人：Ant Yeung

日期：04/06/2021

要求提供 / 確認 事項：

- | | | |
|------------------------------------|-------------------------------------|-------------------------------|
| <input type="checkbox"/> 初步鋁料 B.M. | <input type="checkbox"/> 加工拆圖，然後生產 | <input type="checkbox"/> 尺寸表 |
| <input type="checkbox"/> 正式鋁料 B.M. | <input type="checkbox"/> 技術上資料 / 指示 | <input type="checkbox"/> 報價 |
| <input type="checkbox"/> 配件 B.M. | <input type="checkbox"/> 樣辦或貨品說明書 | <input type="checkbox"/> 分判合約 |

內容：

請按加工圖生產鐘樓-Skylight 鋁料，玻璃打膠用 DC 791 Bronze。

玻璃已訂 EI3289

批多鋁料請報價

請在 2021.06.21 前完成上列要求。

附：1 頁 BM+ 54 頁加工圖

以上項目為：

- 原合約工程包 原合約工程加 / 減賬 新工程報價

原因：-

分發東莞各部門：

- () 生產技術總監 連附件 () 技術部 連附件 () 生產部 連附件 () 機械設計部 連附件
 () 採購部 連附件 () 生產統籌部 連附件 () 小羅&清 連附件
 () 質檢部 連附件 () 會計部 連附件 () 報關組 連附件 () 其他 楊榮輝 連附件

分發其他分判：

- (v) 水洪 連附件 *(Handwritten mark)*

分發香港各部門：

- () 行政部 連附件 () 會計部 連附件 () 統籌部 連附件 林哥 () 工程部地盤科文 連附件 有哥, 祥哥
 () 採購部 連附件 () QS 部 連附件 () 維修部 連附件 () 其他 _____ 連附件

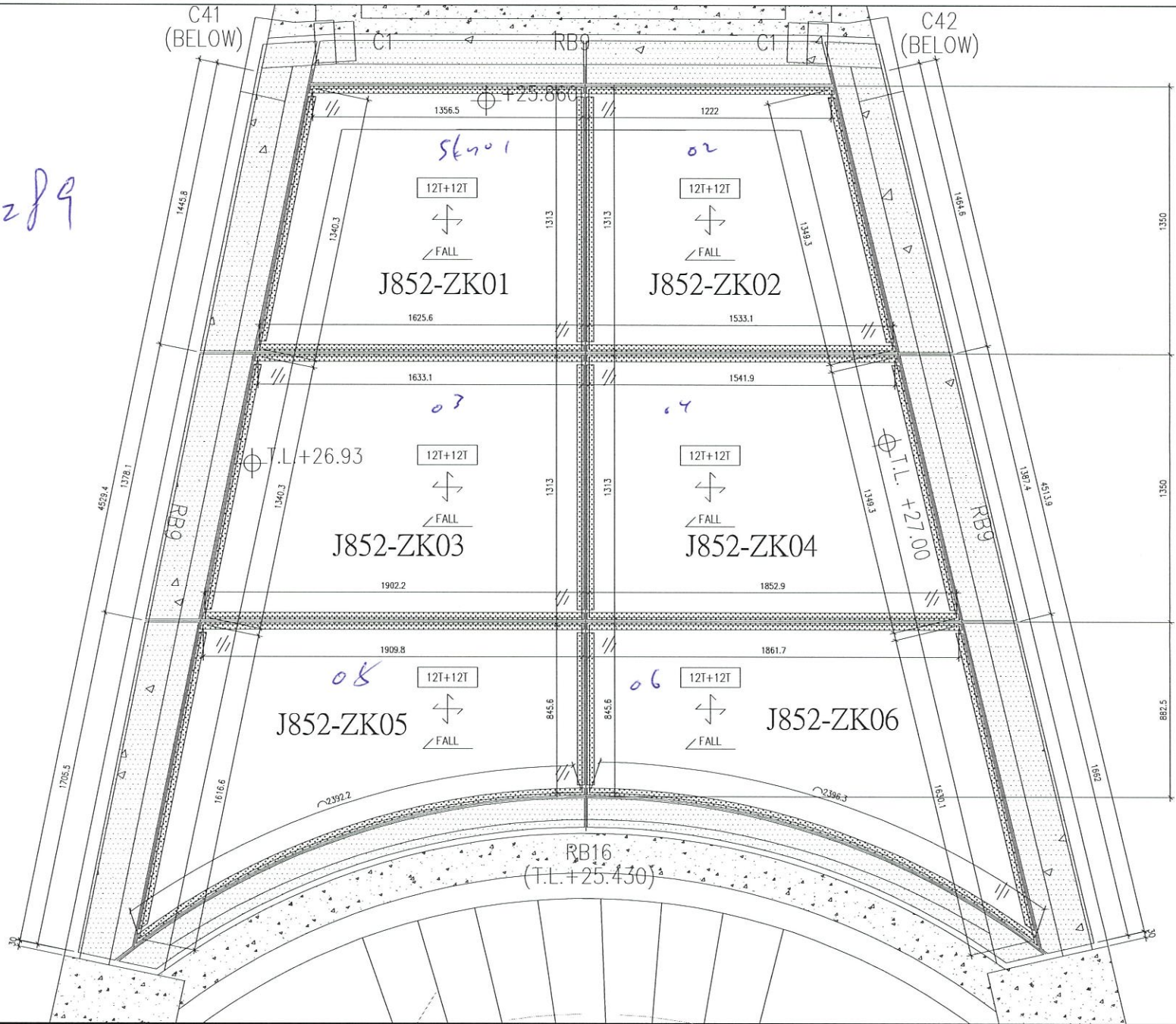
傳遞編號：

HK 1229 / 21

發件人簽署：*(Signature)*

項目經理簽署：*(Signature)*

玻璃 213289



工程號 : J-852	窗號 : -	數量 : -	繪圖 : 曾建平	日期 : 2021.05.26	批准 :	日期 :	名稱 : 位置圖	圖号 : J852-WZ02
地盤 : 亞皆老街	顏色 :	位置 : -	校核 :	日期 :	採用 : 地盤 <input type="checkbox"/> 工廠 <input checked="" type="checkbox"/>	版次 :	版次 :	

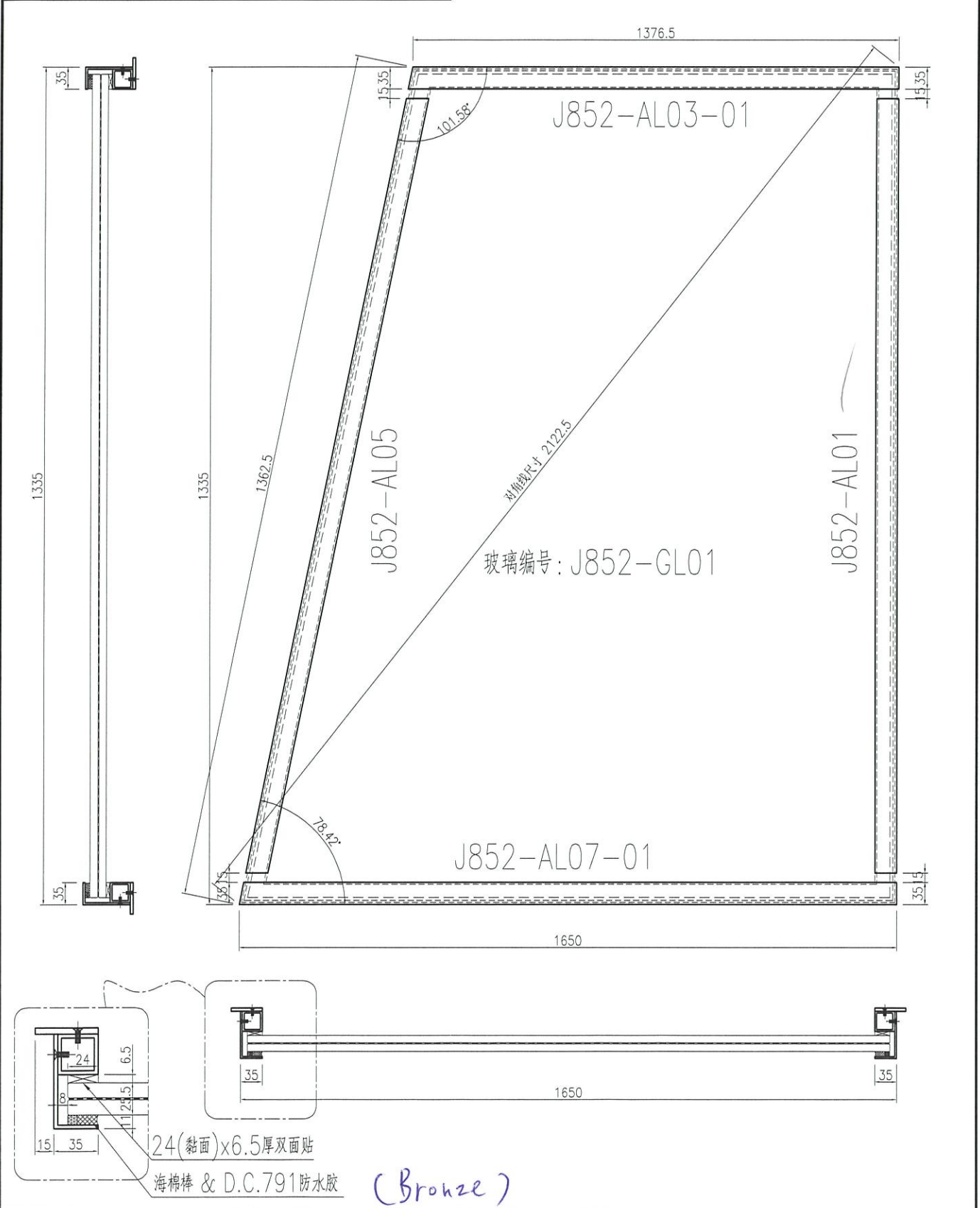
EG-DWG3

Table 3089 MK1229

美特鋁質 有限公司
MIDI Aluminium Fabricator Ltd.

工程號: J852 | 地盤: 亞皆老街

产品编号	L(MM)	数量	A	B	C	D	E	N	M
		1							



名稱	型材組框圖	制圖	曾建平	2021-05-26	修改			
材料		復核			日期			
顏色		批准			圖號	J852-ZK01		

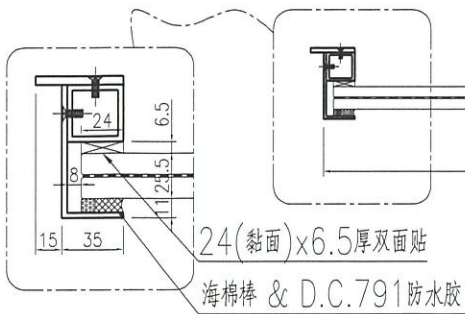
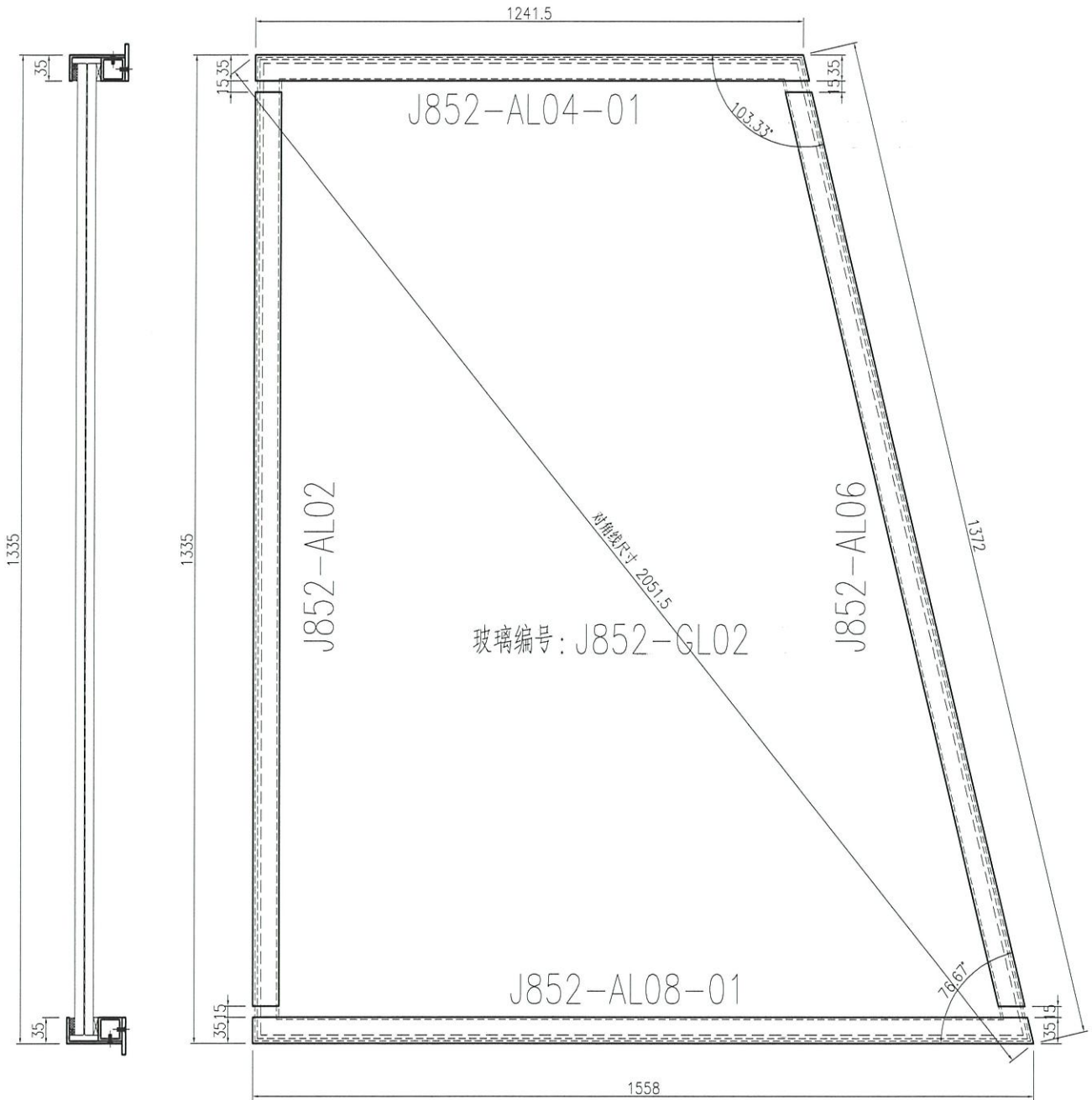
EG-DWG3



美特鋁質 有限公司
MIDI Aluminium Fabricator Ltd.

产品编号	L(MM)	数量	A	B	C	D	E	N	M
		1							

工程號	J852	地盤	亞皆老街
-----	------	----	------



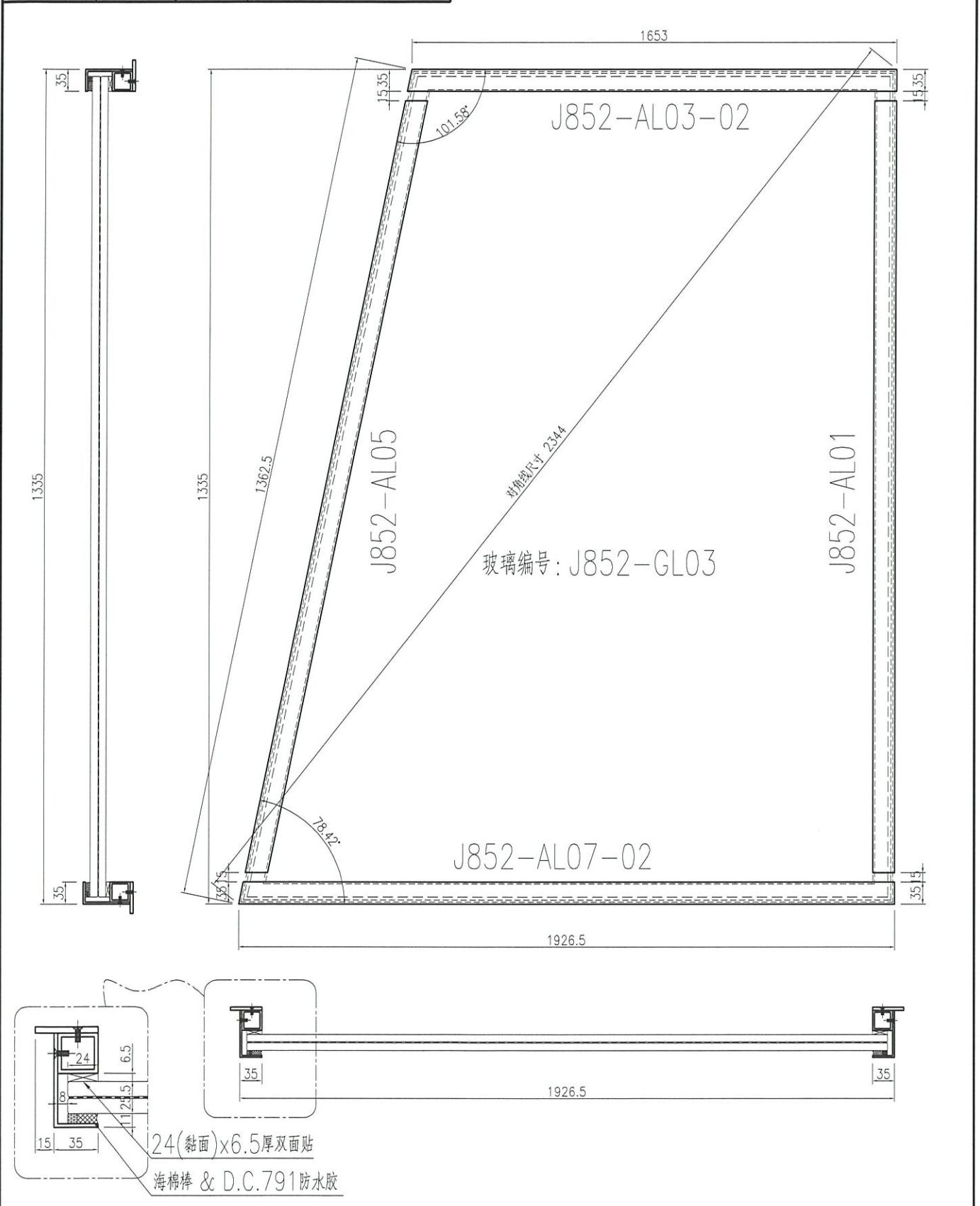
名稱	型材組框圖	制圖	曾建平	2021-05-26	修改		
材料		復核			日期		
顏色		批准			圖號	J852-ZK02	

EG-DWG3


美特鋁質 有限公司
 MIDI Aluminium Fabricator Ltd.

工程號: J852 | 地盤: 亞皆老街

产品编号	L(MM)	数量	A	B	C	D	E	N	M
		1							



24(黏面)x6.5厚双面贴
 海棉棒 & D.C.791防水胶

名稱	型材組框圖	制圖	曾建平	2021-05-26	修改		
材料		復核			日期		
顏色		批准			圖號	J852-ZK03	

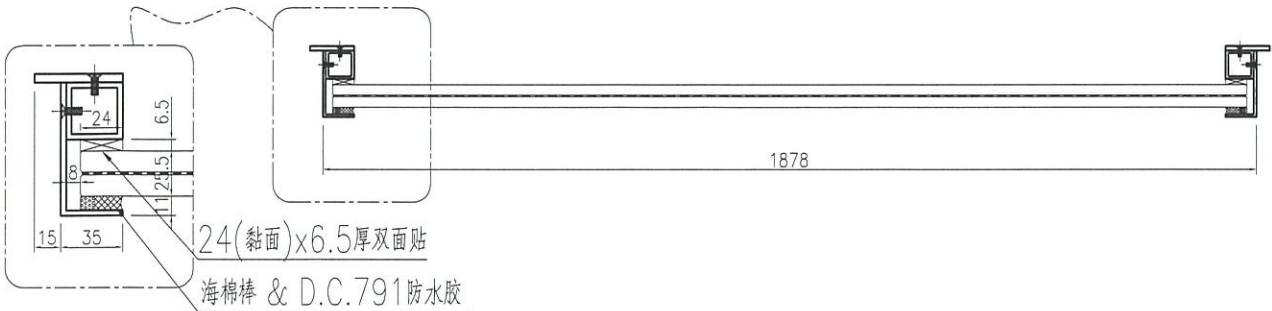
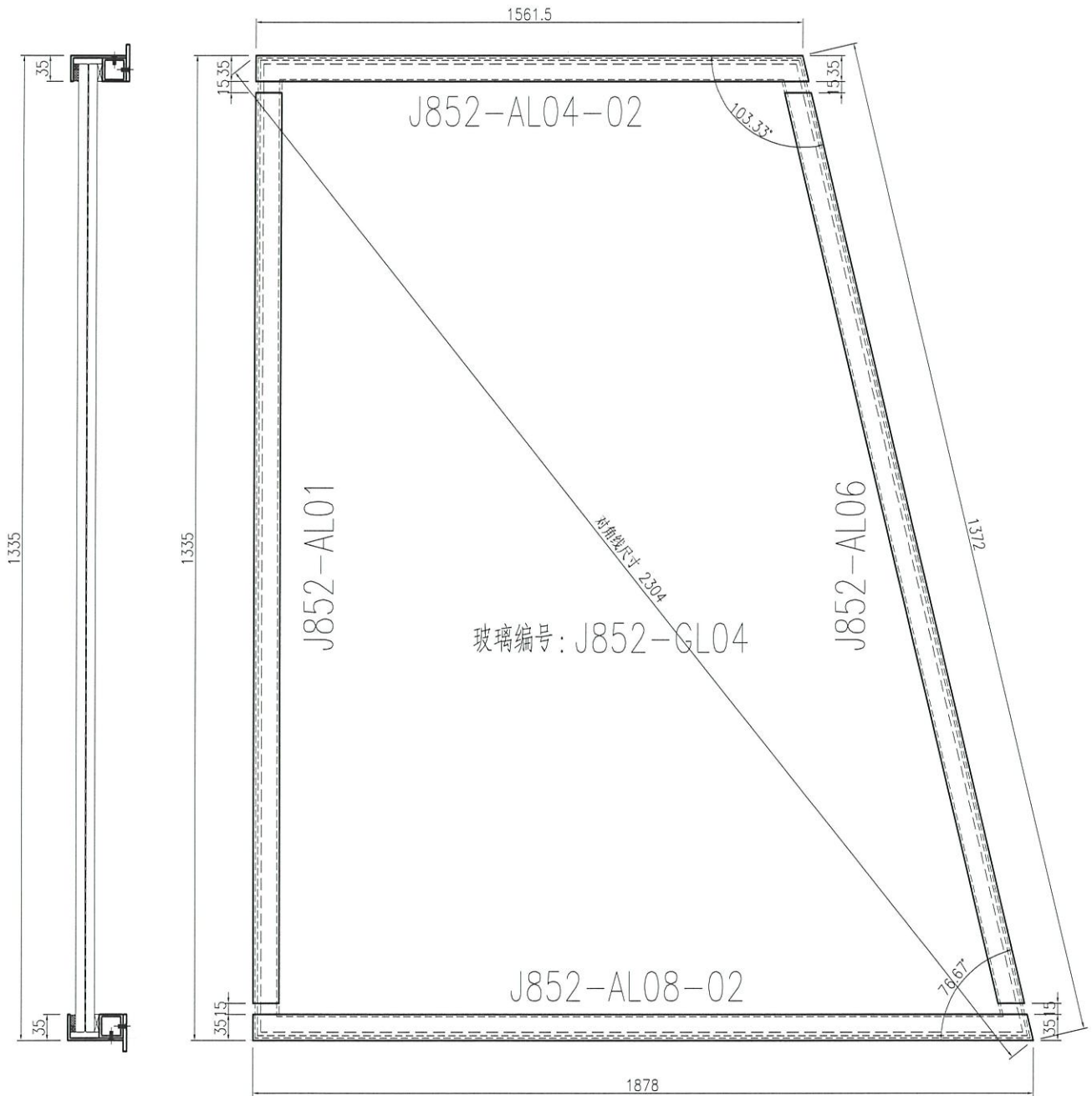
EG-DWG3



美特鋁質 有限公司
MIDI Aluminium Fabricator Ltd.

产品编号	L(MM)	数量	A	B	C	D	E	N	M
		1							

工程號	J852	地盤	亞皆老街
-----	------	----	------

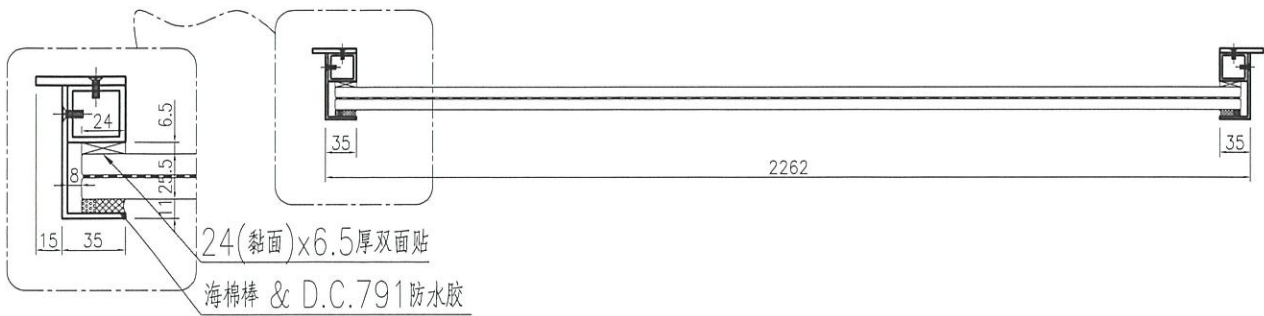
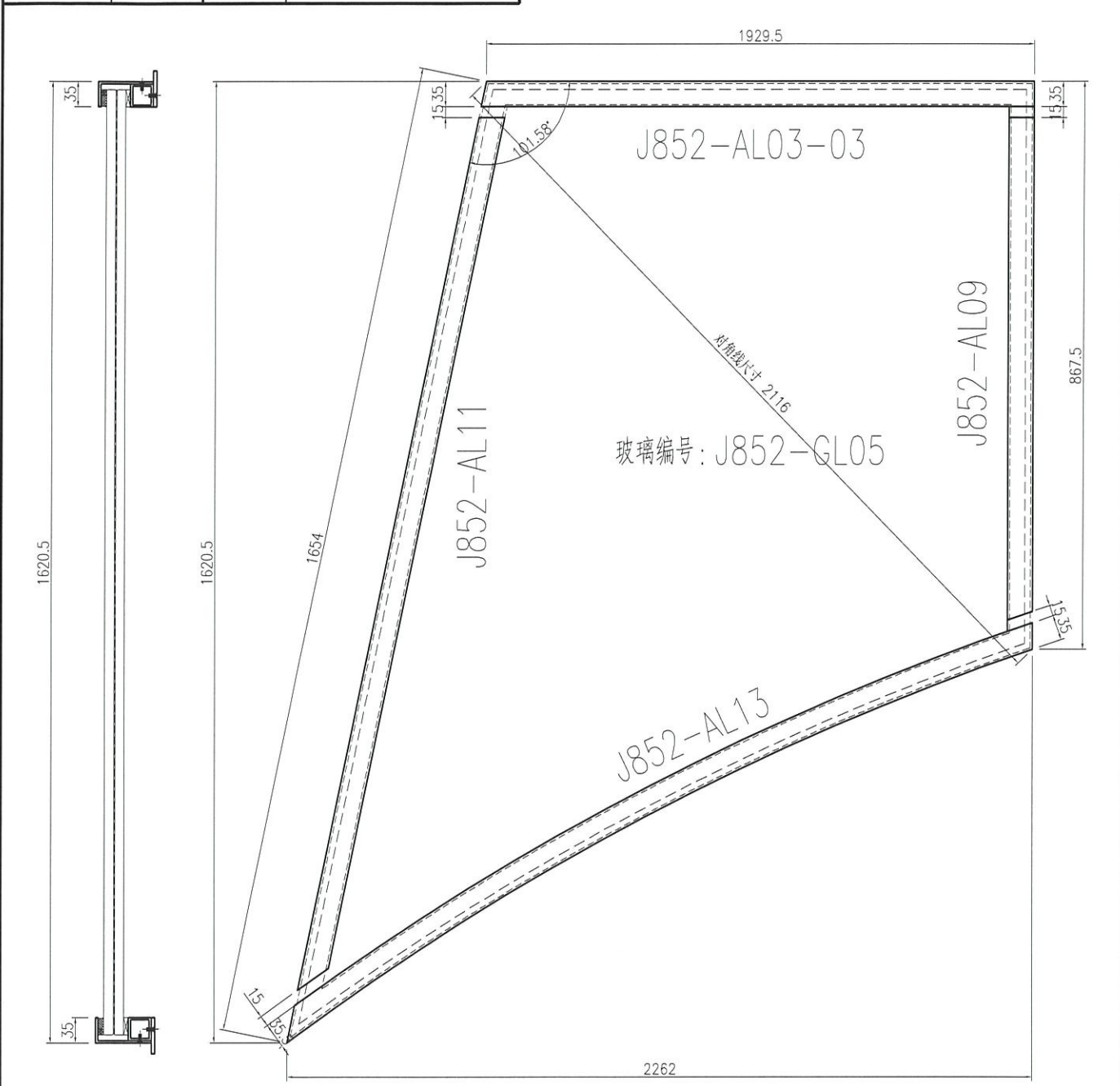


名稱	型材組框圖	制圖	曾建平	2021-05-26	修改		
材料		復核			日期		
顏色		批准			圖號	J852-ZK04	

EG-DWG3

 美特鋁質 有限公司 MIDI Aluminium Fabricator Ltd.			
工程號	J852	地盤	亞皆老街

产品编号	L(MM)	数量	A	B	C	D	E	N	M
		1							



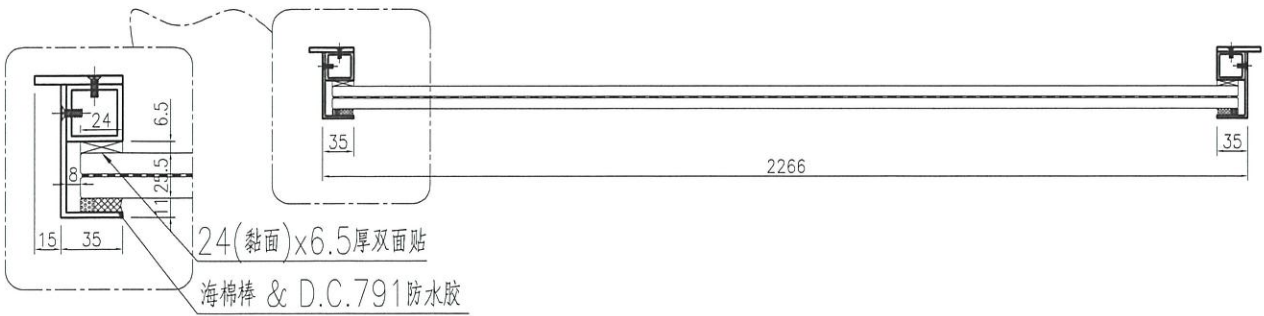
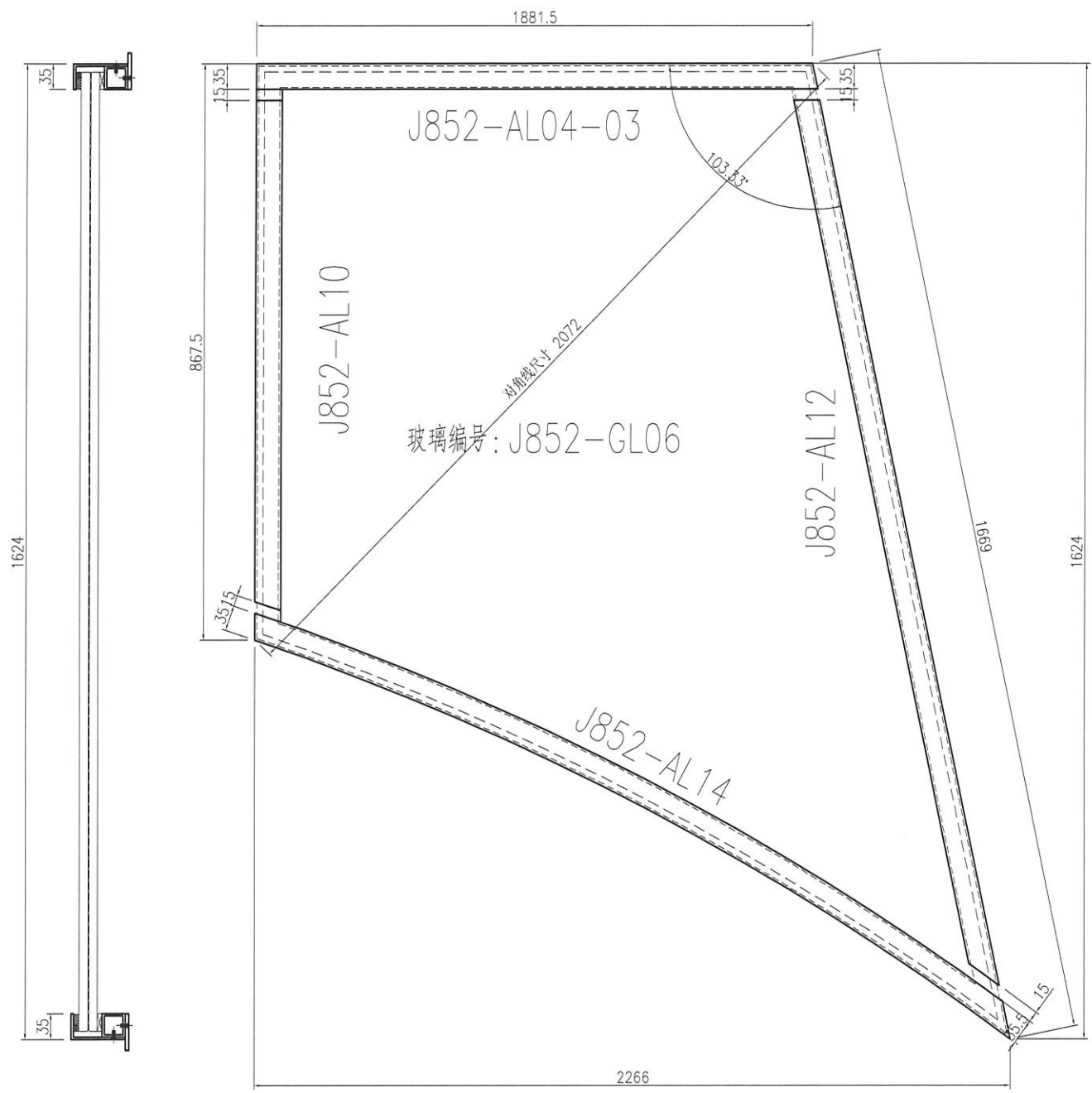
名稱	型材組框圖	制圖	曾建平	2021-05-26	修改			
材料		復核			日期			
顏色		批准			圖號	J852-ZK05		

EG-DWG3


美特鋁質 有限公司
 MIDI Aluminium Fabricator Ltd.

工程號: J852 | 地盤: 亞皆老街

产品编号	L(MM)	数量	A	B	C	D	E	N	M
		1							



名稱	型材組框圖	制圖	曾建平	2021-05-26	修改			
材料		復核			日期			
顏色		批准			圖號	J852-ZK06		

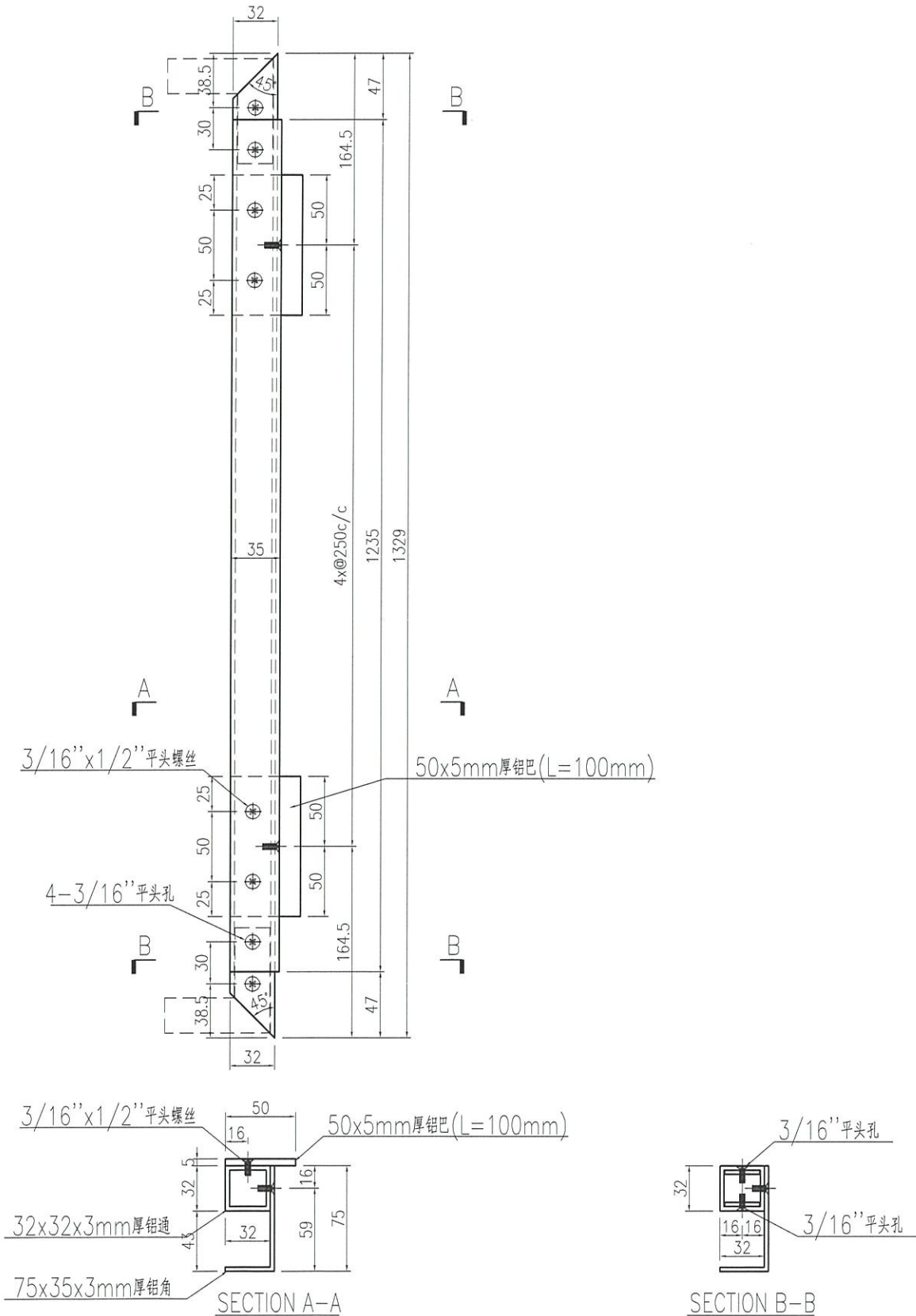
EG-DWG3



美特鋁質有限公司
MIDI Aluminium Fabricator Ltd.

产品编号	L(MM)	数量	A	B	C	D	E	N	M
		2							

工程號	J852	地盤	亞皆老街
-----	------	----	------



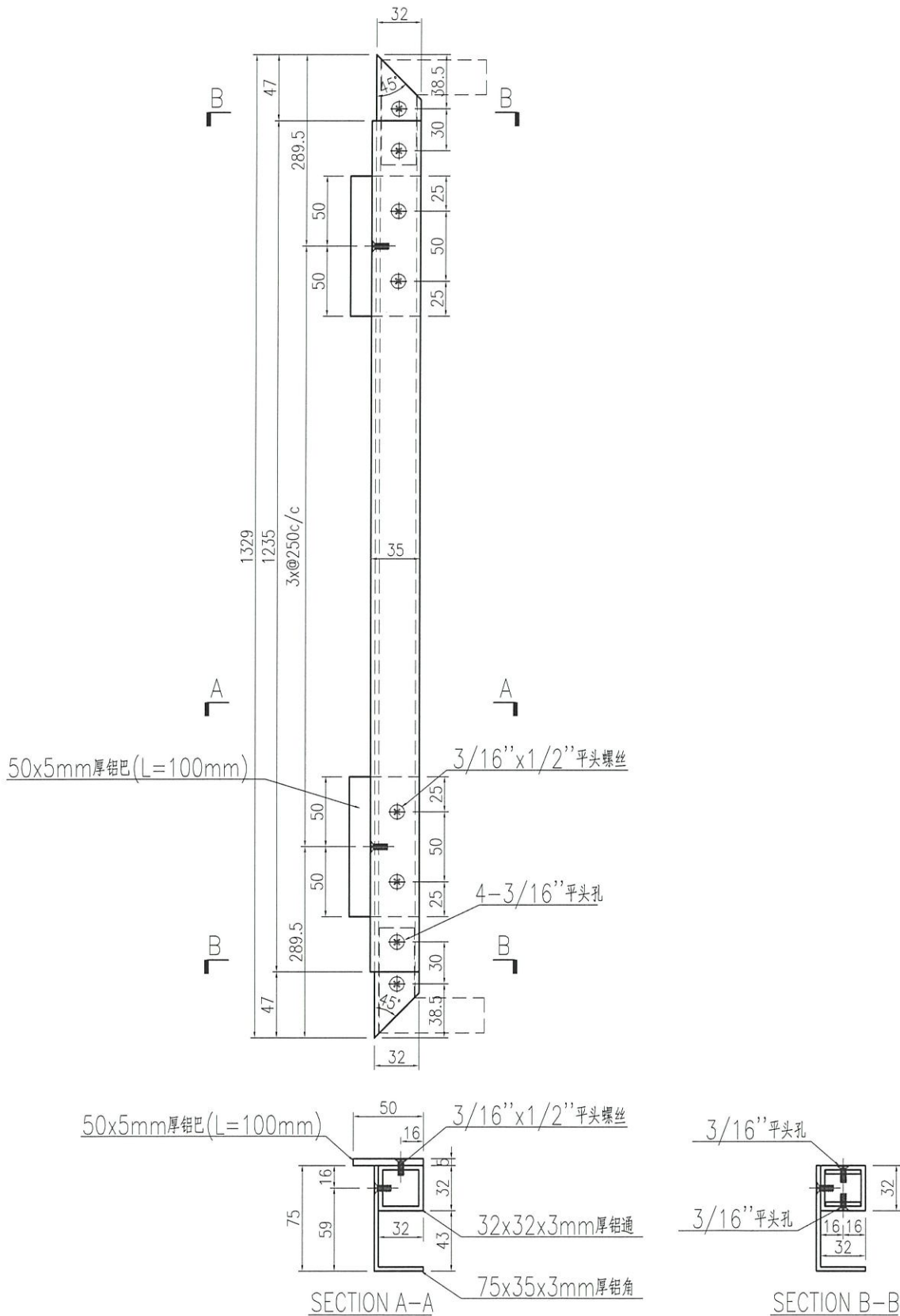
名稱	型材加工圖	制圖	曾建平	2021-05-26	修改			
材料	32x32x3mm厚铝通+75x35x3mm厚铝角+5mm厚铝巴	復核			日期			
顏色		批准			圖號	J852-AL01		

EG-DWG3


美特鋁質 有限公司
 MIDI Aluminium Fabricator Ltd.

工程號	J852	地盤	亞皆老街
-----	------	----	------

产品编号	L(MM)	数量	A	B	C	D	E	N	M
		2							



名稱	型材加工圖	制圖	曾建平	2021-05-26	修改			
材料	32x32x3mm厚鋁通+75x35x3mm厚鋁角+5mm厚鋁巴	復核			日期			
顏色		批准			圖號	J852-AL02		

EG-DWG3

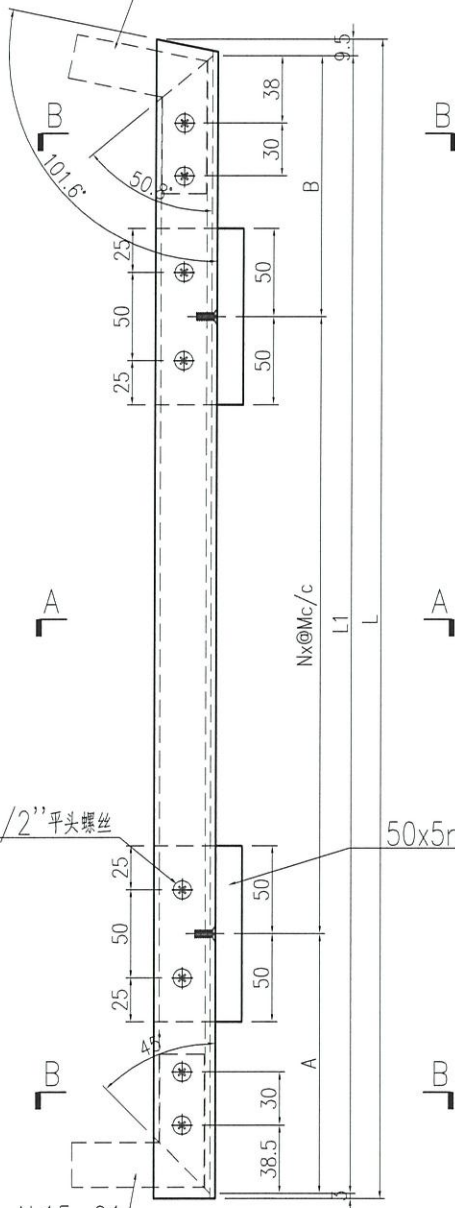


美特鋁質 有限公司
MIDI Aluminium Fabricator Ltd.

产品编号	L(MM)	数量	A	B	N	M	N1	M1	L1
J852-AL03-01	1383.5	1	185.5	185.5	4	250			1371
J852-AL03-02	1660.5	1	199	199	5	250			1648
J852-AL03-03	1937	1	212	212.5	6	250			1924.5

工程號 J852 地盤 亞皆老街

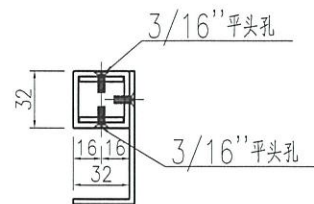
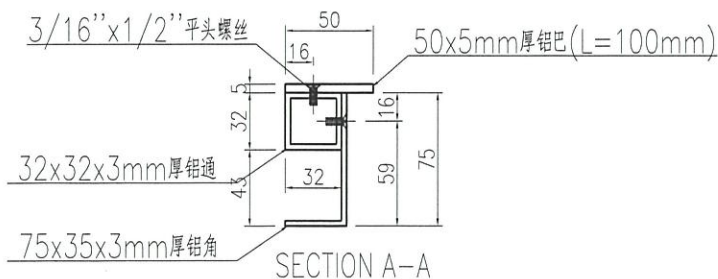
飞机码编号: J852-AL15-02



3/16''x1/2''平头螺丝

50x5mm厚铝巴(L=100mm)

飞机码编号: J852-AL15-01



SECTION B-B

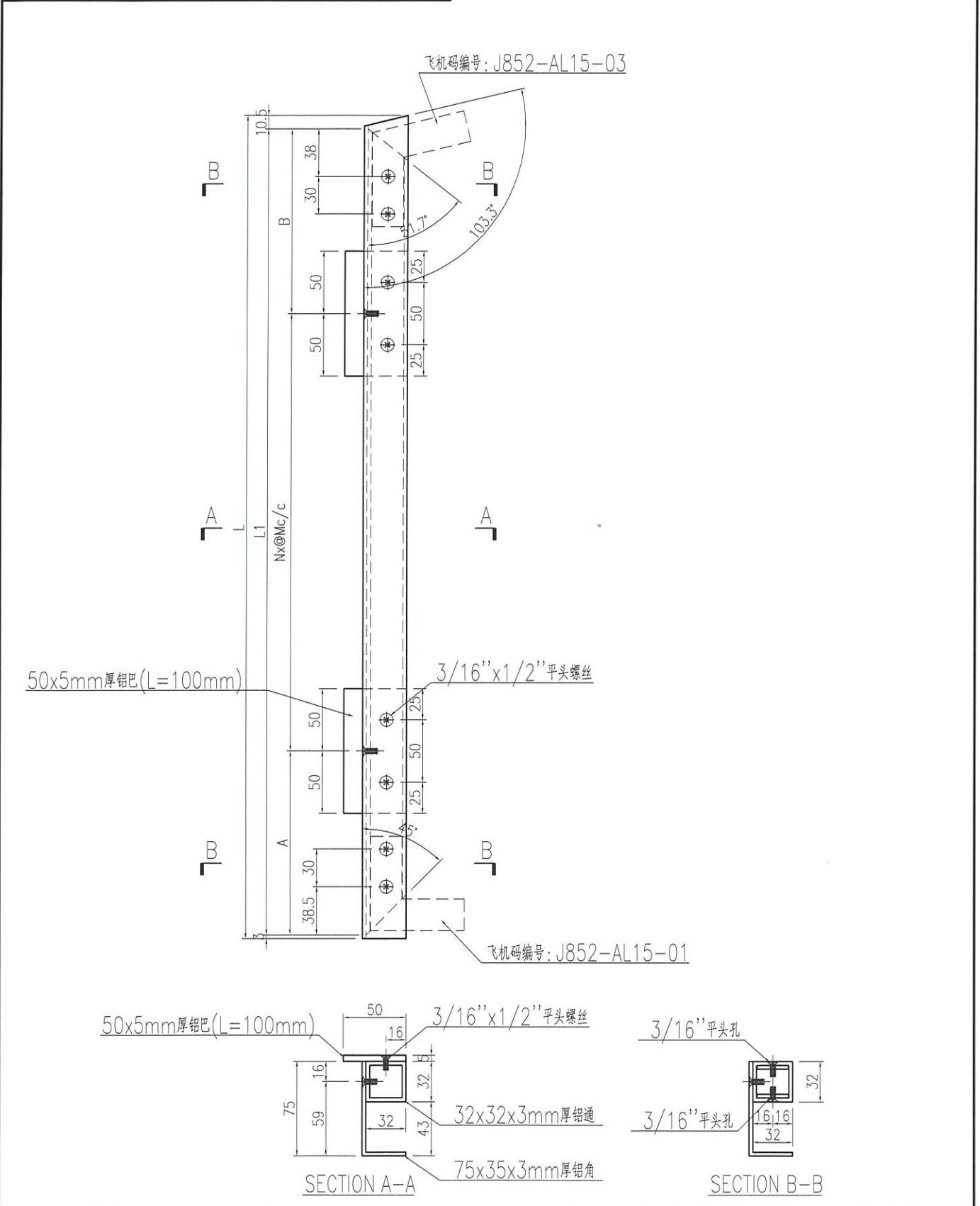
名稱	型材加工圖	制圖	曾建平	2021-05-26	修改		
材料	32x32x3mm厚鋁通+75x35x3mm厚鋁角+5mm厚鋁巴	復核			日期		
顏色		批准			圖號	J852-AL03	



美特鋁質 有限公司
MIDI Aluminium Fabricator Ltd.

工程號	J852	地盤	亞皆老街
-----	------	----	------

产品编号	L(MM)	数量	A	B	N	M	N1	M1	L1
J852-AL04-01	1250	1	118	118.5	4	250			1236.5
J852-AL04-02	1570	1	153	153.5	5	250			1556.5
J852-AL04-03	1889.5	1	188	188	6	250			1876



名稱	型材加工圖	制圖	曾建平	2021-05-26	修改		
材料	32x32x3mm厚铝通+75x35x3mm厚铝角+5mm厚铝巴	復核			日期		
顏色		批准			圖號	J852-AL04	

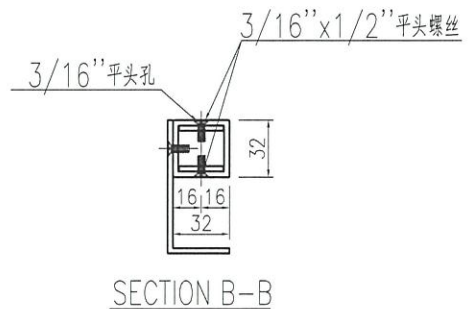
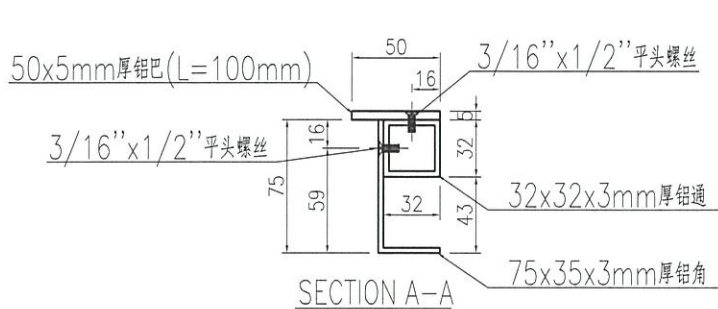
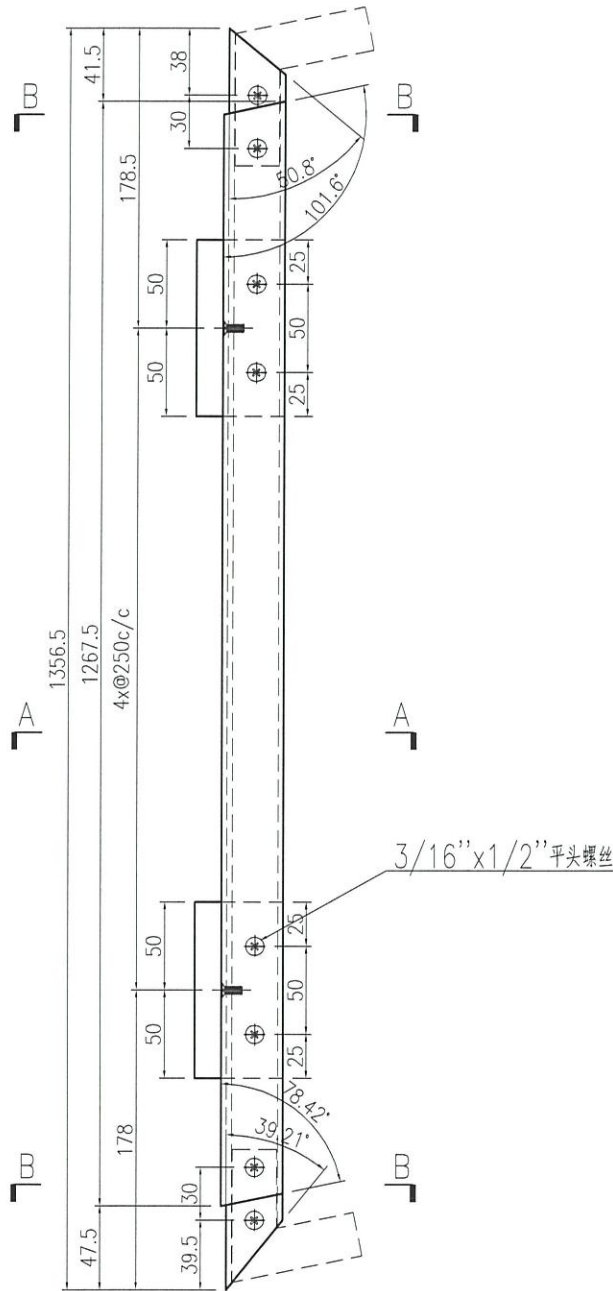
EG-DWG3



美特鋁質 有限公司
MIDI Aluminium Fabricator Ltd.

产品编号	L(MM)	数量	A	B	C	D	E	N	M
		2							

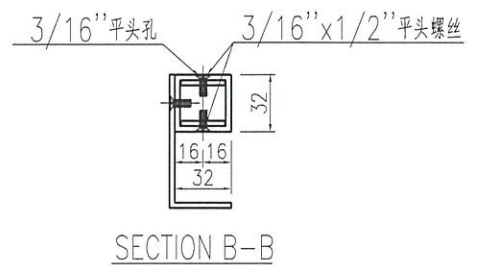
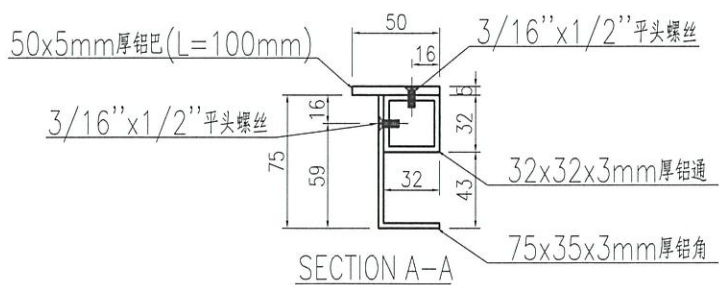
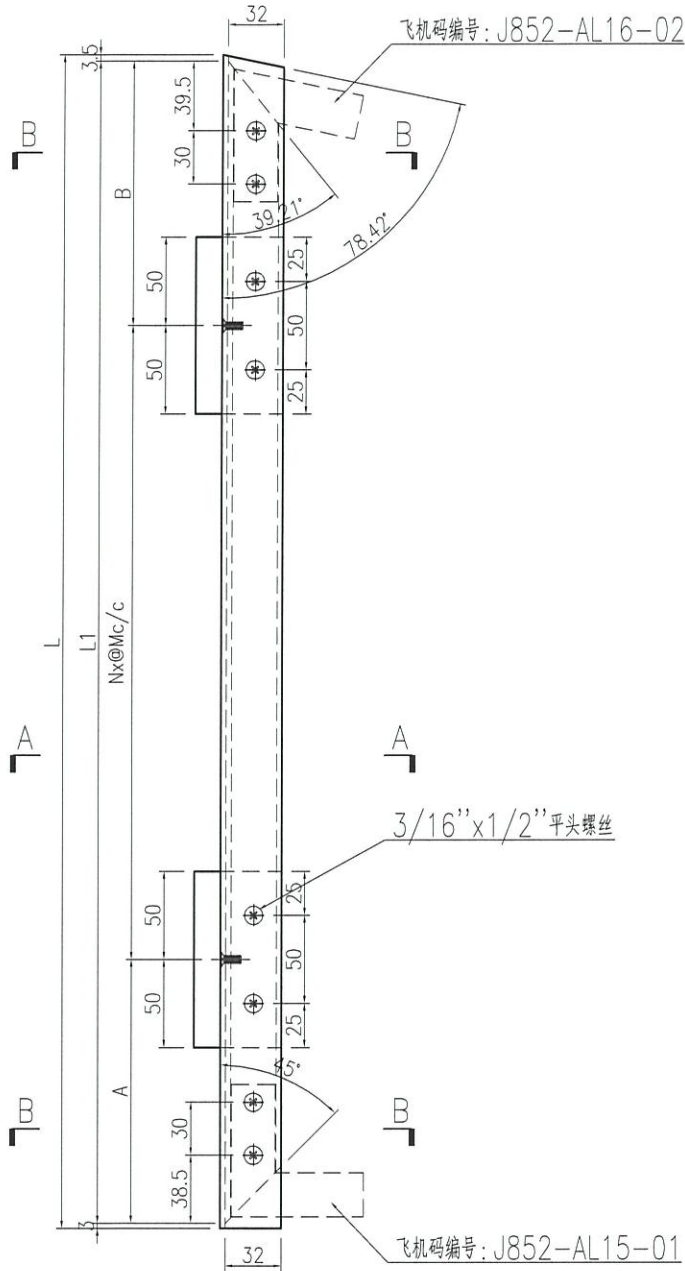
工程號	J852	地盤	亞皆老街
-----	------	----	------



名稱	型材加工圖	制圖	曾建平	2021-05-26	修改		
材料	32x32x3mm厚鋁通+75x35x3mm厚鋁角+5mm厚鋁巴	復核			日期		
顏色		批准			圖號	J852-AL05	

产品编号	L(MM)	数量	A	B	N	M	N1	M1	L1
J852-AL07-01	1650	1	321.5	322	4	250			1643.5
J852-AL07-02	1926.5	1	335	335	5	250			1920

工程號 J852 地盤 亞皆老街



名稱	型材加工圖	制圖	曾建平	2021-05-26	修改		
材料	32x32x3mm厚鋁通+75x35x3mm厚鋁角+5mm厚鋁巴	復核			日期		
顏色		批准			圖號	J852-AL07	

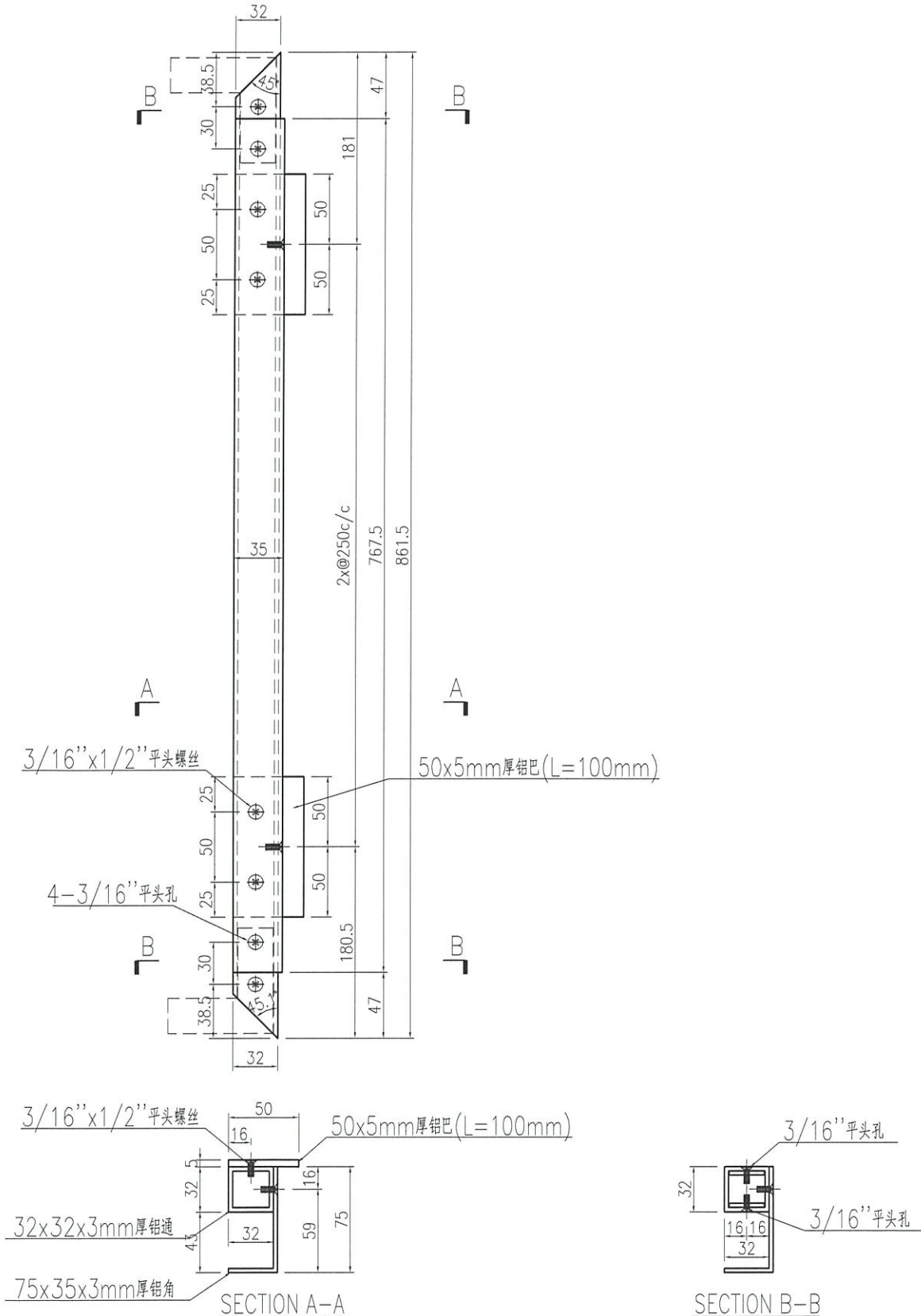
EG-DWG3



美特鋁質 有限公司
MIDI Aluminium Fabricator Ltd.

产品编号	L(MM)	数量	A	B	C	D	E	N	M
		1							

工程號	J852	地盤	亞皆老街
-----	------	----	------



名稱	型材加工圖	制圖	曾建平	2021-05-26	修改			
材料	32x32x3mm厚鋁通+75x35x3mm厚鋁角+5mm厚鋁巴	復核			日期			
顏色		批准			圖號	J852-AL09		

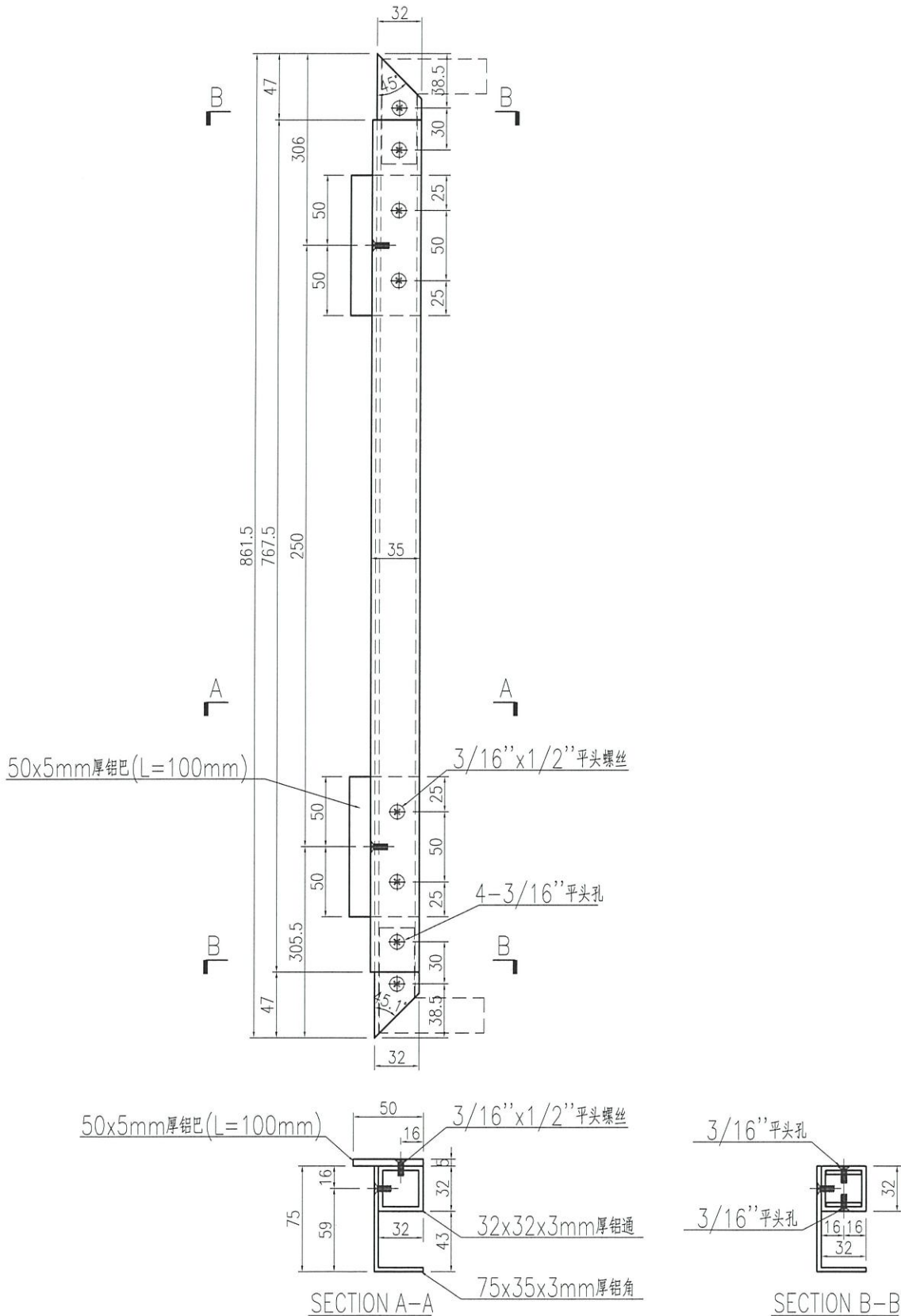
EG-DWG3



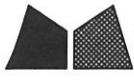
美特鋁質 有限公司
MIDI Aluminium Fabricator Ltd.

产品编号	L(MM)	数量	A	B	C	D	E	N	M
		1							

工程號	J852	地盤	亞皆老街
-----	------	----	------



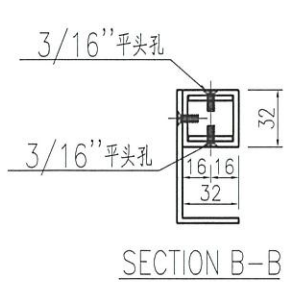
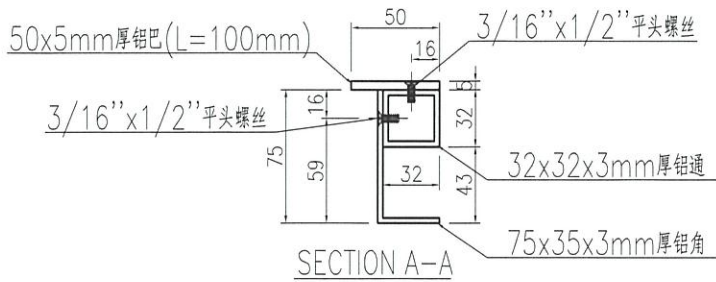
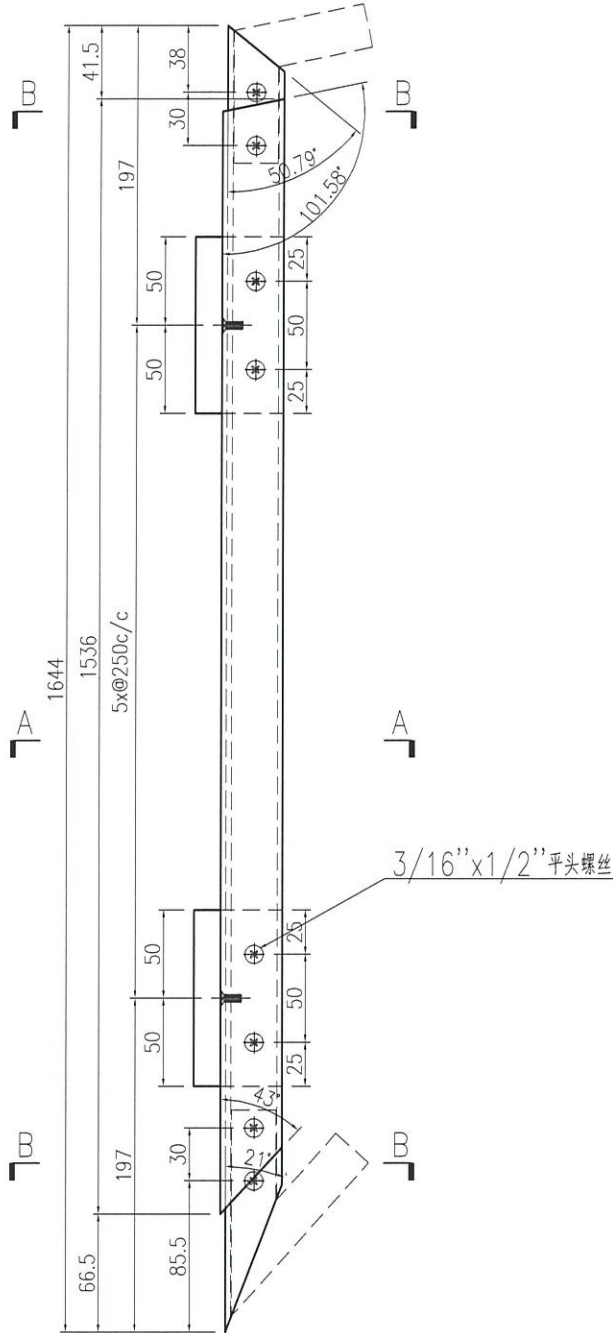
名稱	型材加工圖	制圖	曾建平	2021-05-26	修改			
材料	32x32x3mm厚铝通+75x35x3mm厚铝角+5mm厚铝巴	復核			日期			
顏色		批准			圖號	J852-AL10		



美特鋁質 有限公司
MIDI Aluminium Fabricator Ltd.

产品编号	L(MM)	数量	A	B	C	D	E	N	M
		1							

工程號	J852	地盤	亞皆老街
-----	------	----	------



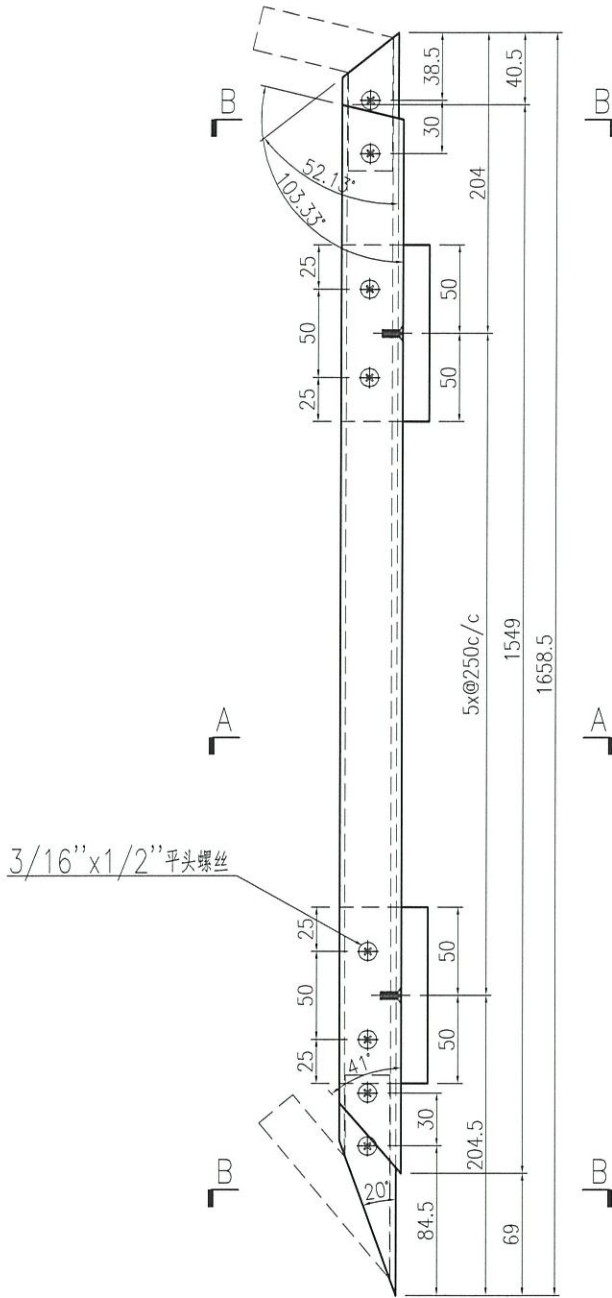
名稱	型材加工圖	制圖	曾建平	2021-05-26	修改		
材料	32x32x3mm厚鋁通+75x35x3mm厚鋁角+5mm厚鋁巴	復核			日期		
顏色		批准			圖號	J852-AL11	



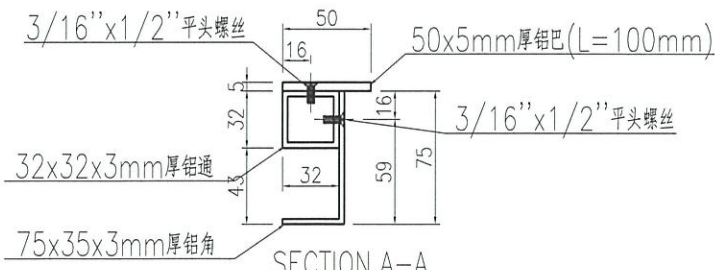
美特鋁質 有限公司
MIDI Aluminium Fabricator Ltd.

产品编号	L(MM)	数量	A	B	C	D	E	N	M
		1							

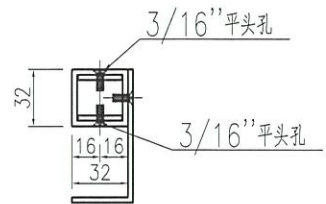
工程號	J852	地盤	亞皆老街
-----	------	----	------



3/16" x 1/2" 平头螺丝



SECTION A-A



SECTION B-B

名稱	型材加工圖	制圖	曾建平	2021-05-26	修改		
材料	32x32x3mm厚鋁通+75x35x3mm厚鋁角+5mm厚鋁巴	復核			日期		
顏色		批准			圖號	J852-AL12	

EG-DWG3

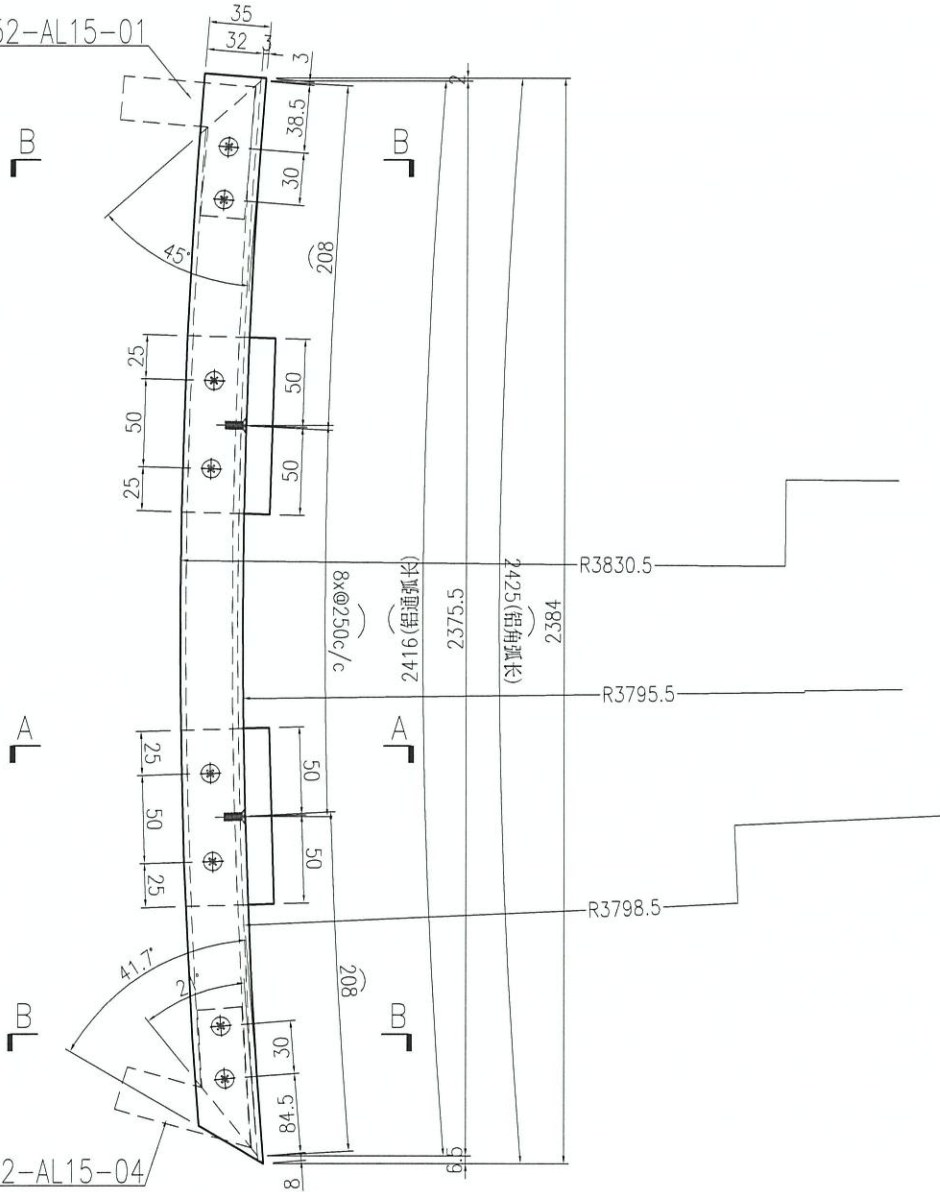


美特鋁質有限公司
MIDI Aluminium Fabricator Ltd.

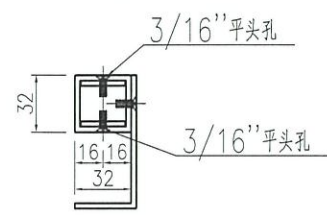
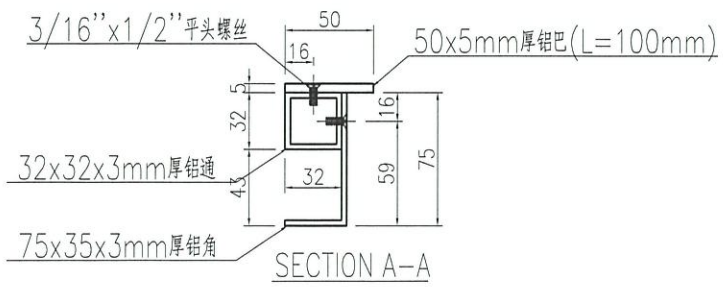
产品编号	L(MM)	数量	A	B	C	D	E	N	M
		1							

工程號	J852	地盤	亞皆老街
-----	------	----	------

飞机码编号: J852-AL15-01



飞机码编号: J852-AL15-04



名稱	型材加工圖	制圖	曾建平	2021-05-26	修改			
材料	32x32x3mm厚铝通+75x35x3mm厚铝角+5mm厚铝巴	復核			日期			
顏色		批准			圖號	J852-AL13		

EG-DWG3

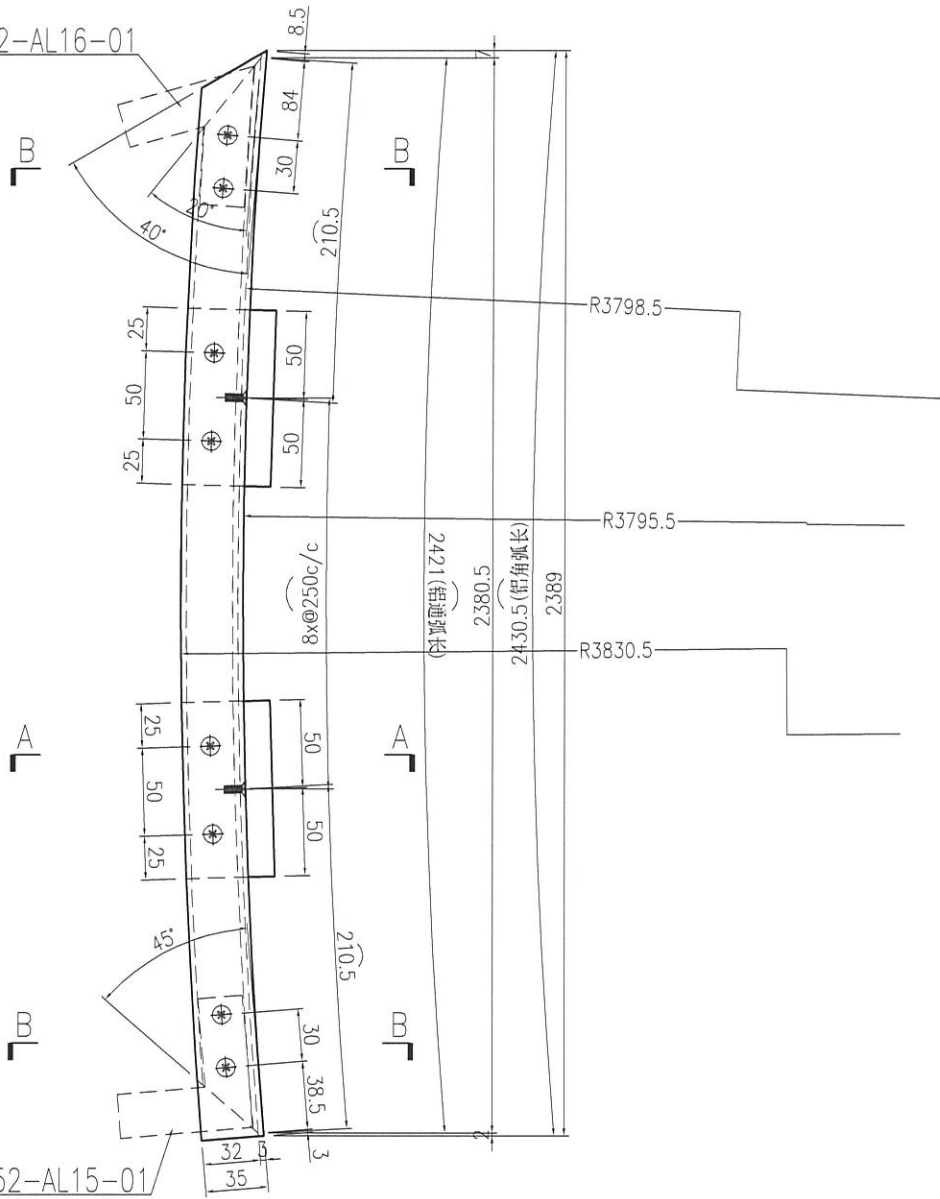


美特鋁質 有限公司
MIDI Aluminium Fabricator Ltd.

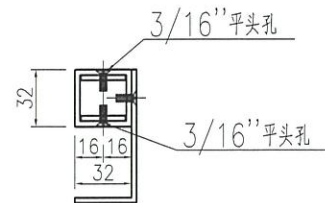
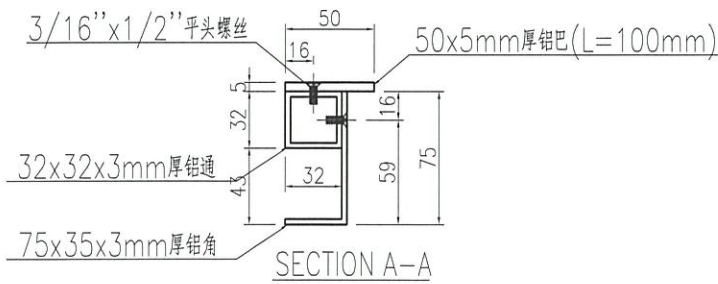
产品编号	L(MM)	数量	A	B	C	D	E	N	M
		1							

工程號	J852	地盤	亞皆老街
-----	------	----	------

飞机码编号: J852-AL16-01



飞机码编号: J852-AL15-01



SECTION B-B

名稱	型材加工圖	制圖	曾建平	2021-05-26	修改		
材料	32x32x3mm厚铝通+75x35x3mm厚铝角+5mm厚铝巴	復核			日期		
顏色		批准			圖號	J852-AL14	

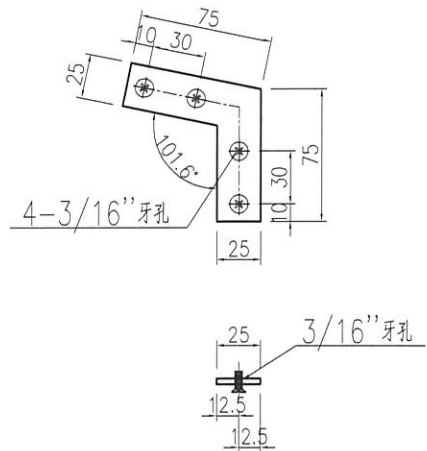
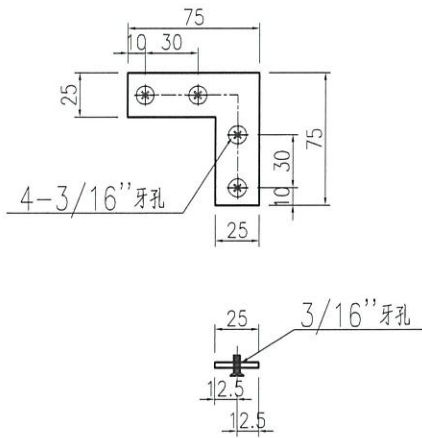
EG-DWG3



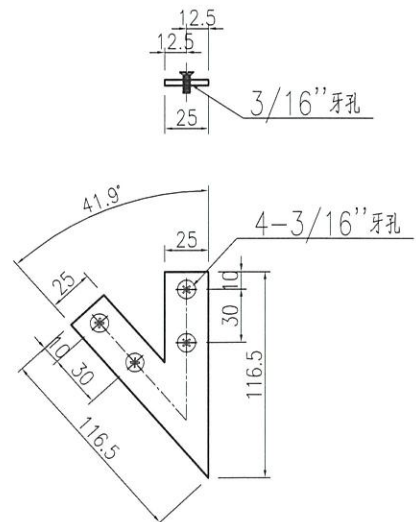
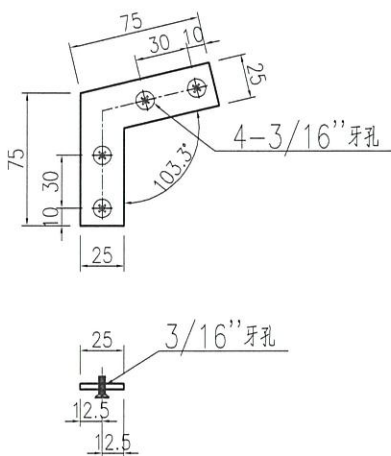
美特鋁質 有限公司
MIDI Aluminium Fabricator Ltd.

工程號 J852 地盤 亞皆老街

产品编号	L(MM)	数量	A	B	C	D	E	N	M	产品编号	L(MM)	数量	A	B	C	D	E	N	M
J852-AL15-01		26								J852-AL15-02		8							



产品编号	L(MM)	数量	A	B	C	D	E	N	M	产品编号	L(MM)	数量	A	B	C	D	E	N	M
J852-AL15-03		8								J852-AL15-04		3							



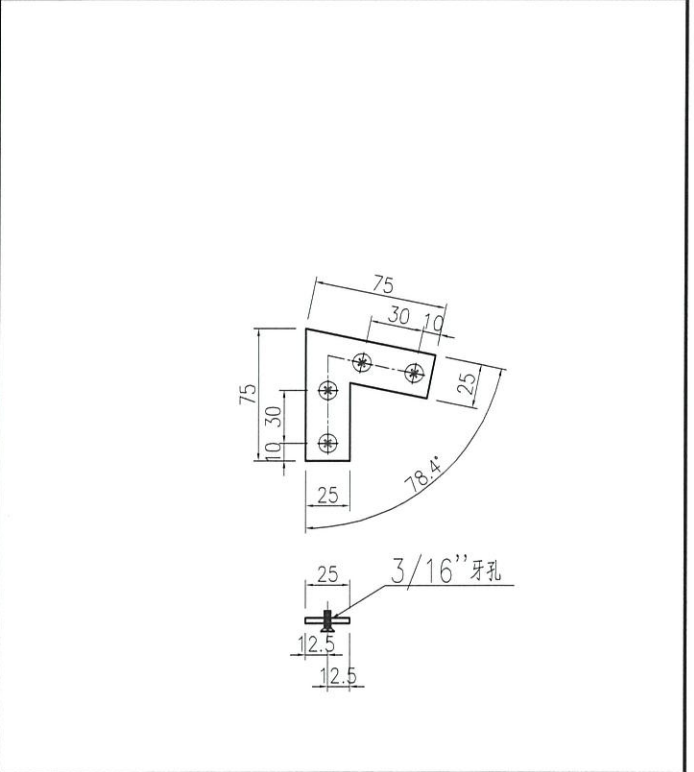
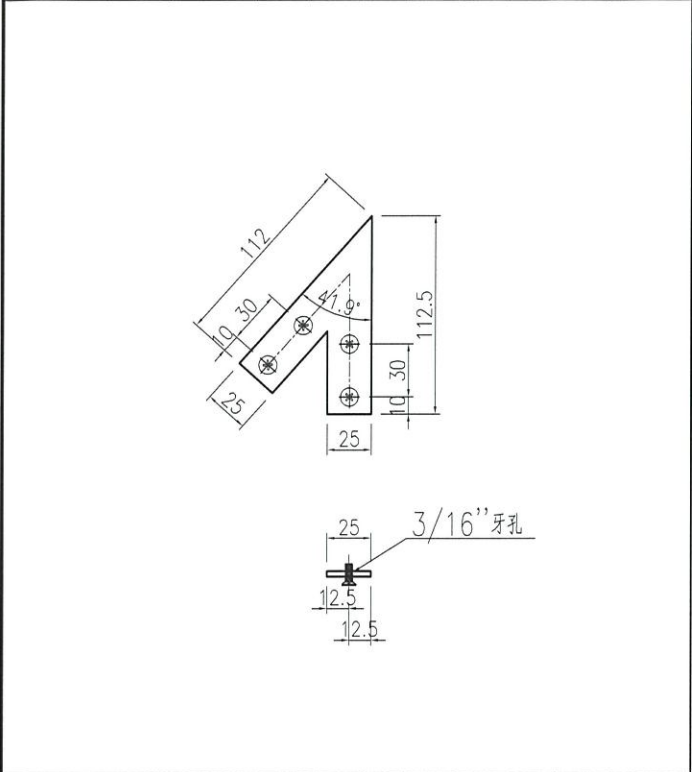
名稱	鋁巴加工圖	制圖	曾建平	2021-05-26	修改			
材料	3mm厚鋁巴	復核			日期			
顏色	MILL	批准			圖號	J852-AL15		

EG-DWG3

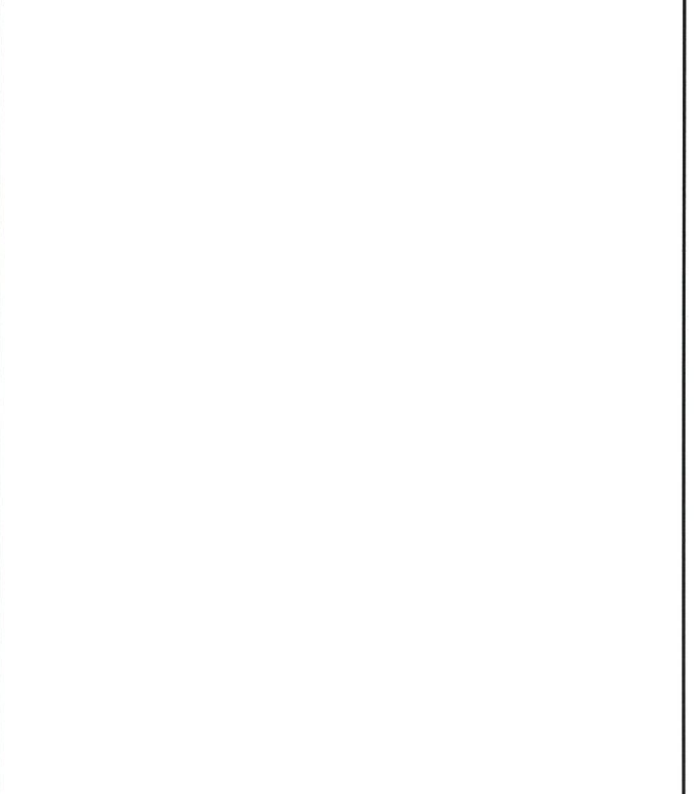
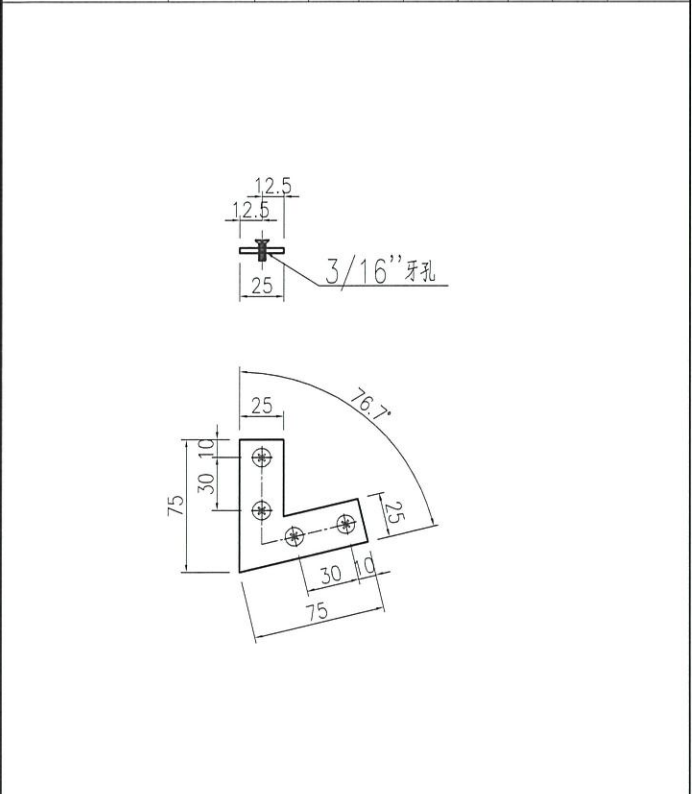
	美特鋁質 有限公司 MIDI Aluminium Fabricator Ltd.		
---	--	--	--

工程號	J852	地盤	亞皆老街
-----	------	----	------

产品编号	L(MM)	数量	A	B	C	D	E	N	M	产品编号	L(MM)	数量	A	B	C	D	E	N	M	
J852-AL16-01		3								J852-AL16-02		5								



产品编号	L(MM)	数量	A	B	C	D	E	N	M
J852-AL16-03		5							



名稱	鋁巴加工圖	制圖	曾建平	2021-05-26	修改		
材料	3mm厚鋁巴	復核			日期		
顏色	MILL	批准			圖號	J852-AL16	