

工程指示 / 要求簡箋(E.I.)

工程指示編號：EI / 3489 / 21

修改版次：D

工程編號：J - 852

工程名稱：亞皆老街中電

MASTER FILE

工程項目：鐘樓-Skylight 鋁料加工圖

收件人：生統

發件人：Ant Yeung

日期：22/07/2021

要求提供 / 確認 事項：

- |                                    |                                     |                               |
|------------------------------------|-------------------------------------|-------------------------------|
| <input type="checkbox"/> 初步鋁料 B.M. | <input type="checkbox"/> 加工拆圖，然後生產  | <input type="checkbox"/> 尺寸表  |
| <input type="checkbox"/> 正式鋁料 B.M. | <input type="checkbox"/> 技術上資料 / 指示 | <input type="checkbox"/> 報價   |
| <input type="checkbox"/> 配件 B.M.   | <input type="checkbox"/> 樣辦或貨品說明書   | <input type="checkbox"/> 分判合約 |

內容：

D 版: 補回加工圖

C 版: 此單放行生產

B 版: 此單暫停，請不要開料，待通知

A 版: 補回鋁料顏色編號: UCT203541SC-3 啡紅+ 開料單

請按加工圖生產鐘樓-Skylight 鋁料，玻璃打膠用 DC 791 Bronze. 拉彎鋁料請報價。

玻璃已訂 EI3289

請在 **2021.0725** 或上列要求。

附：

以上項目為:

- 原合約工程包                       原合約工程加 / 減賬                       新工程報價

原因：-

分發東莞各部門：

- |  |  |  |   |
|--|--|--|---|
| <input type="checkbox"/> 生產技術總監 <input type="checkbox"/> 連附件 | <input type="checkbox"/> 技術部 <input type="checkbox"/> 連附件              | <input type="checkbox"/> 生產部 <input type="checkbox"/> 連附件  | <input type="checkbox"/> 機械設計部 <input type="checkbox"/> 連附件         |
| <input type="checkbox"/> 採購部 <input type="checkbox"/> 連附件    | <input checked="" type="checkbox"/> 生產統籌部 <input type="checkbox"/> 連附件 | <input type="checkbox"/> 小羅&清 <input type="checkbox"/> 連附件 |   |
| <input type="checkbox"/> 質檢部 <input type="checkbox"/> 連附件    | <input type="checkbox"/> 會計部 <input type="checkbox"/> 連附件              | <input type="checkbox"/> 報關組 <input type="checkbox"/> 連附件  | <input type="checkbox"/> 其他 <u>楊榮輝</u> <input type="checkbox"/> 連附件 |

分發其他分判：

- 水洪  連附件

分發香港各部門：

- |   |  |   |  |  |        |
|---|--|---|--|--|--------|
| <input type="checkbox"/> 行政部 <input type="checkbox"/> 連附件 | <input type="checkbox"/> 會計部 <input type="checkbox"/> 連附件  | <input type="checkbox"/> 統籌部 <input type="checkbox"/> 連附件 | 林哥   | <input checked="" type="checkbox"/> 工程部地盤科文 <input type="checkbox"/> 連附件 | 有哥, 祥哥 |
| <input type="checkbox"/> 採購部 <input type="checkbox"/> 連附件 | <input type="checkbox"/> QS 部 <input type="checkbox"/> 連附件 | <input type="checkbox"/> 維修部 <input type="checkbox"/> 連附件 | <input type="checkbox"/> 其他 _____ <input type="checkbox"/> 連附件 |  |        |

傳遞編號：

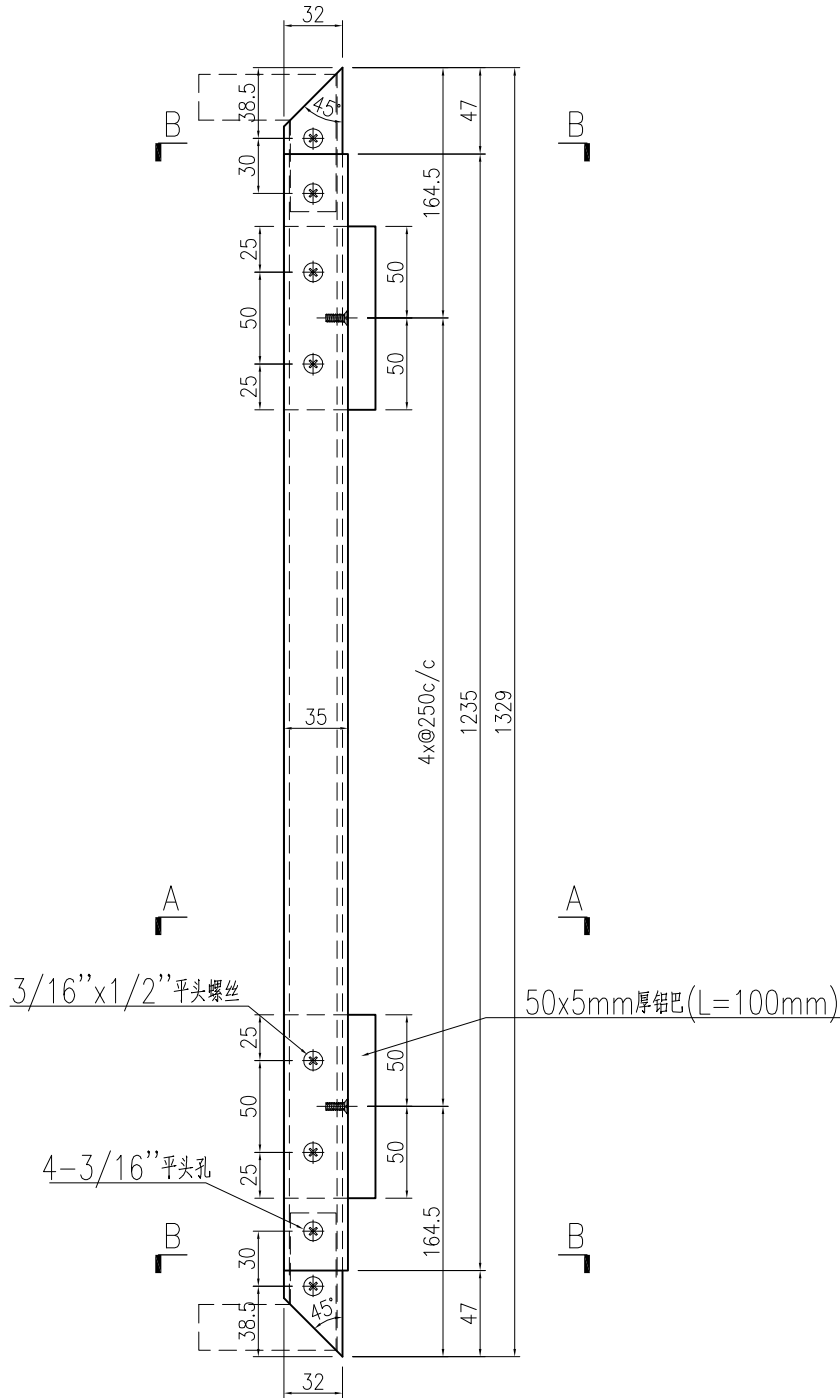
HK 1513 / 21

發件人簽署：

項目經理簽署：

产品编号	L(MM)	数量	A	B	C	D	E	N	M
		2							

工程號	J852	地盤	亞皆老街
-----	------	----	------



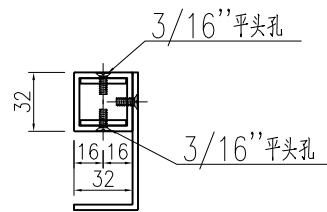
3/16" x 1/2" 平头螺丝 50x5mm 厚铝巴 (L=100mm)

4-3/16" 平头孔

32x32x3mm 厚铝通  
加工图号: J852-AL01-02

75x35x3mm 厚铝角  
加工图号: J852-AL01-01

SECTION A-A



SECTION B-B

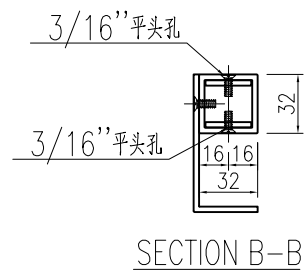
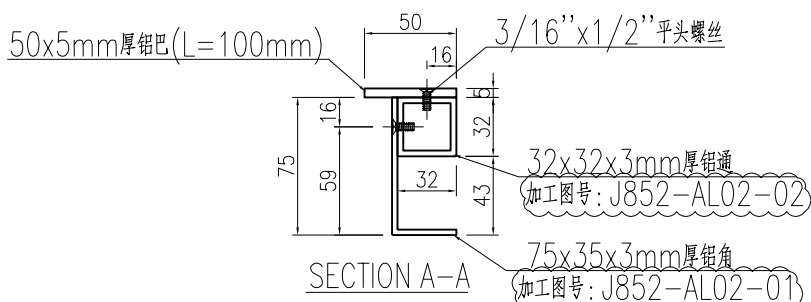
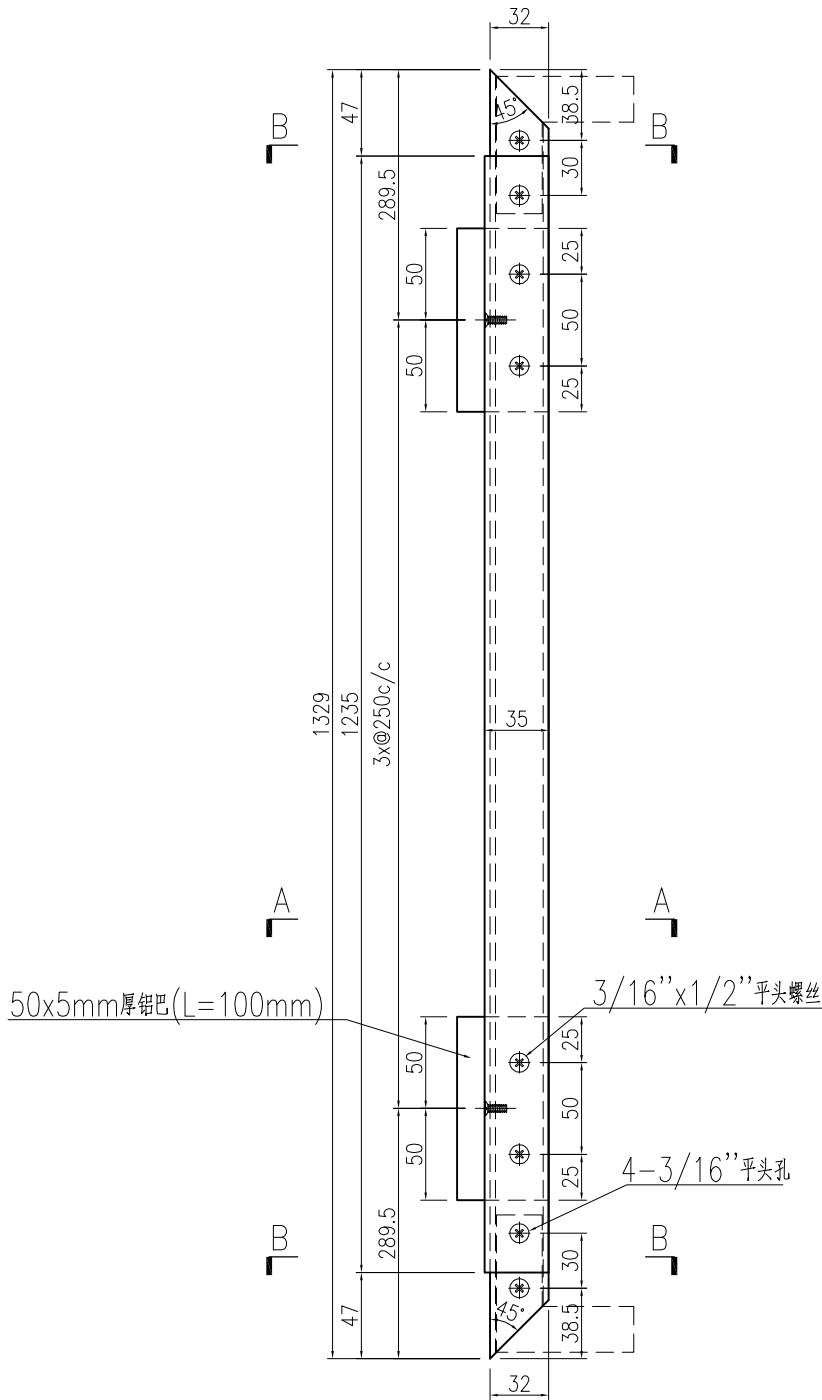
名稱	型材加工圖	制圖	曾建平	2021-05-26	修改	A		
材料	32x32x3mm厚铝通+75x35x3mm厚铝角+5mm厚铝巴	復核			日期	2021-07-22		
顏色	UCT203541SC-3 啡紅	批准			圖號	J852-AL01		



美特鋁質 有限公司  
MIDI Aluminium Fabricator Ltd.

产品编号	L(MM)	数量	A	B	C	D	E	N	M
		2							

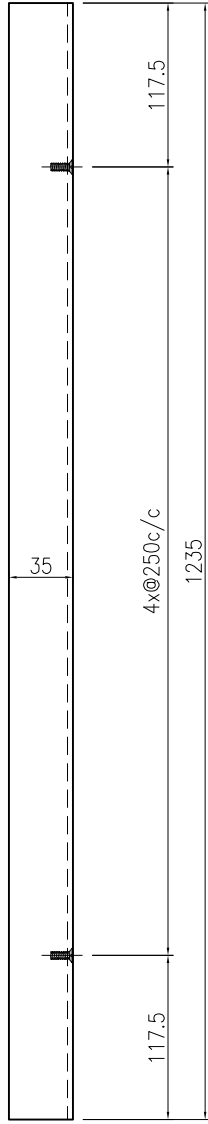
工程號	J852	地盤	亞皆老街
-----	------	----	------



名稱	型材加工圖	制圖	曾建平	2021-05-26	修改	A		
材料	32x32x3mm厚鋁通+75x35x3mm厚鋁角+5mm厚鋁巴	復核			日期	2021-07-22		
顏色	UCT203541SC-3 啡紅	批准			圖號	J852-AL02		

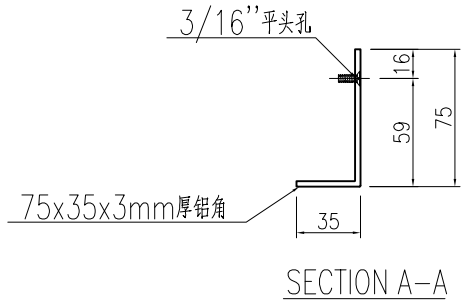
 <b>美特鋁質</b> 有限公司 MIDI Aluminium Fabricator Ltd.			
工程號	J852	地盤	亞皆老街

产品编号	L(MM)	数量	A	B	C	D	E	N	M
		2							



A

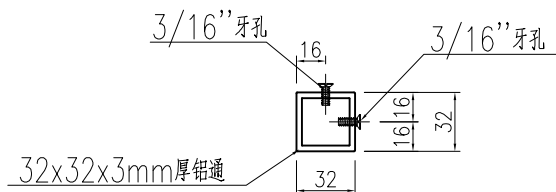
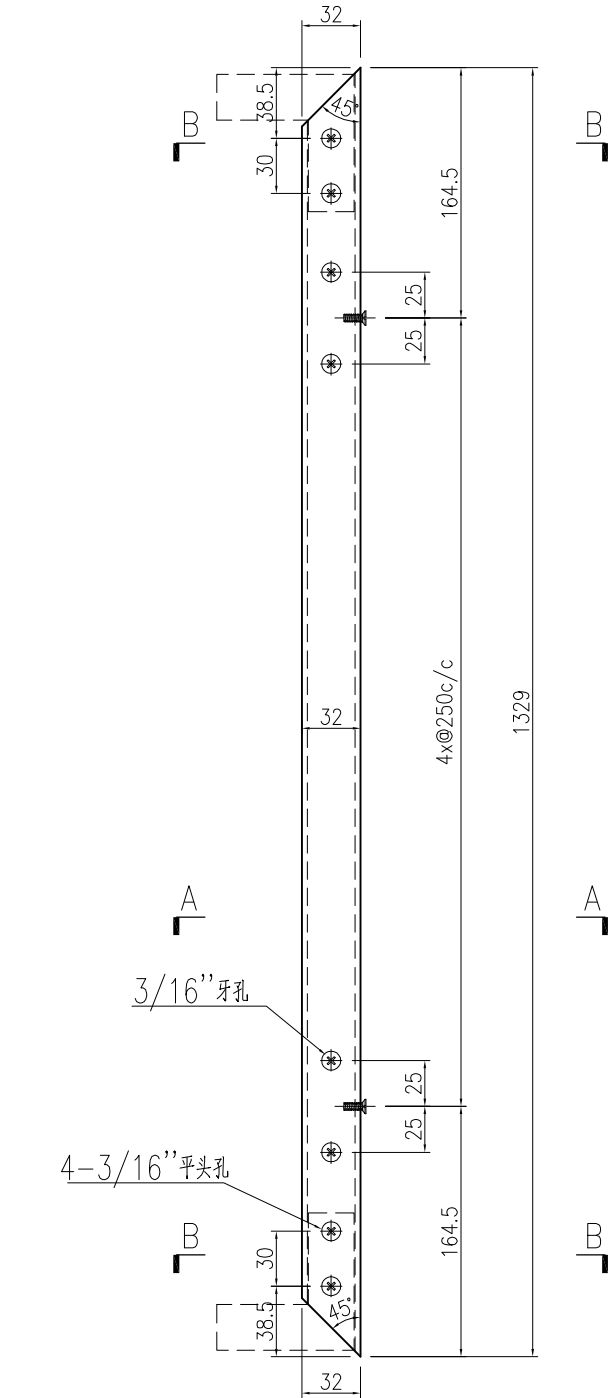
A



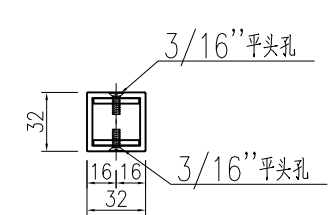
名稱	型材加工圖	制圖	曾建平	2021-05-26	修改			
材料	75x35x3mm厚鋁角	復核			日期			
顏色	UCT203541SC-3 啡紅	批准			圖號	J852-AL01-01		

产品编号	L(MM)	数量	A	B	C	D	E	N	M
		2							

工程號	J852	地盤	亞皆老街
-----	------	----	------



SECTION A-A



SECTION B-B

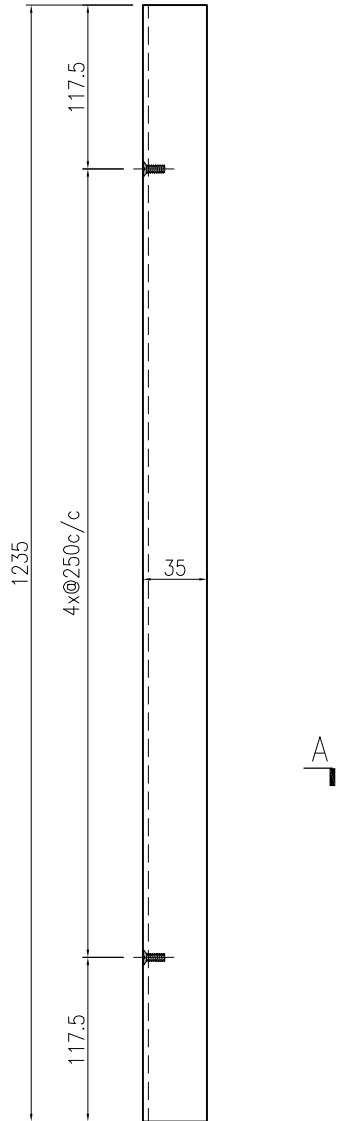
名稱	型材加工圖	制圖	曾建平	2021-05-26	修改			
材料	32x32x3mm厚鋁通	復核			日期			
顏色	UCT203541SC-3 啡紅	批准			圖號	J852-AL01-02		



美特鋁質 有限公司  
MIDI Aluminium Fabricator Ltd.

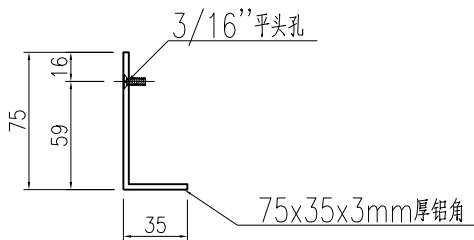
产品编号	L(MM)	数量	A	B	C	D	E	N	M
		2							

工程號	J852	地盤	亞皆老街
-----	------	----	------



A

A



SECTION A-A

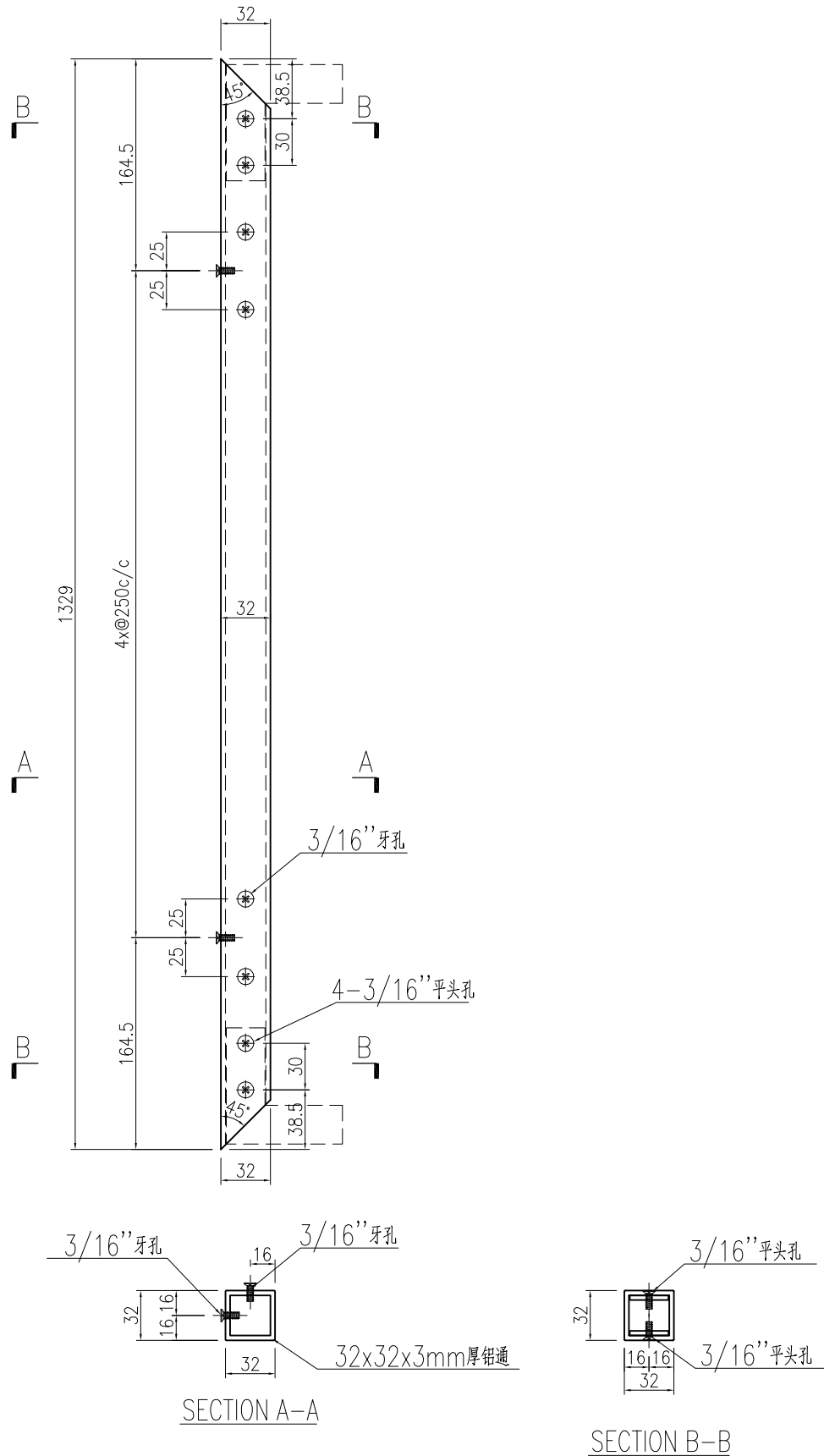
名稱	型材加工圖	制圖	曾建平	2021-05-26	修改			
材料	75x35x3mm 厚铝角	復核			日期			
顏色	UCT203541SC-3 啡紅	批准			圖號	J852-AL02-01		



美特鋁質 有限公司  
MIDI Aluminium Fabricator Ltd.

产品编号	L(MM)	数量	A	B	C	D	E	N	M
		2							

工程號	J852	地盤	亞皆老街
-----	------	----	------



名稱	型材加工圖	制圖	曾建平	2021-05-26	修改			
材料	32x32x3mm厚鋁通	復核			日期			
顏色	UCT203541SC-3 啡紅	批准			圖號	J852-AL02-02		

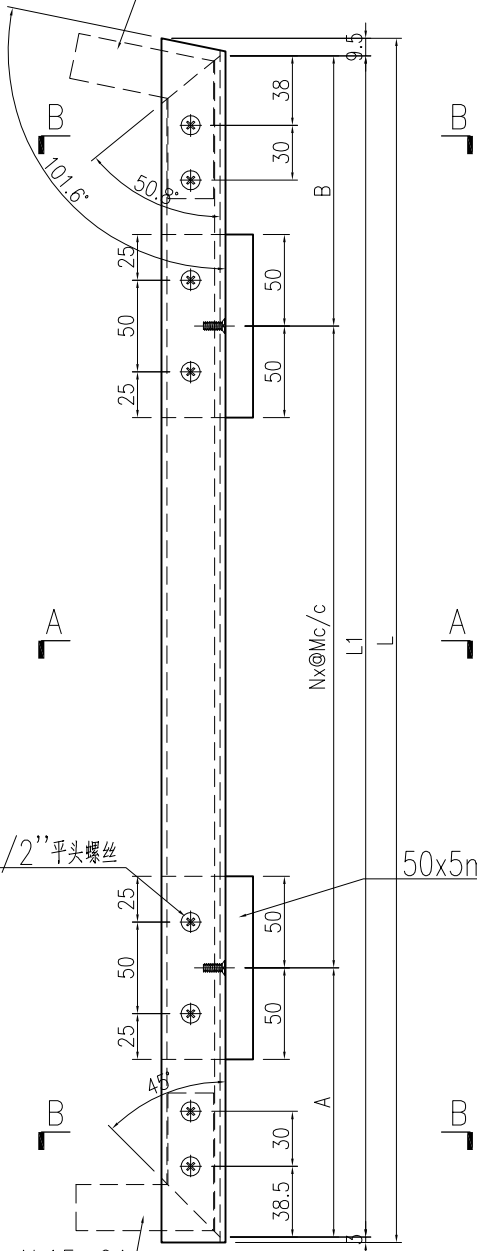


**美特鋁質** 有限公司  
MIDI Aluminium Fabricator Ltd.

工程號	J852	地盤	亞皆老街
-----	------	----	------

产品编号	L(MM)	数量	A	B	N	M	N1	M1	L1
J852-AL03-01	1383.5	1	185.5	185.5	4	250			1371
J852-AL03-02	1660.5	1	199	199	5	250			1648
J852-AL03-03	1937	1	212	212.5	6	250			1924.5

飞机码编号: J852-AL15-02



3/16" x 1/2" 平头螺丝

50x5mm 厚铝巴 (L=100mm)

飞机码编号: J852-AL15-01

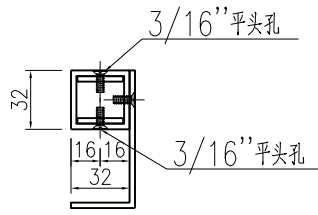
3/16" x 1/2" 平头螺丝

50x5mm 厚铝巴 (L=100mm)

32x32x3mm 厚铝通  
(加工图号: J852-AL03a-02)

75x35x3mm 厚铝角  
(加工图号: J852-AL03a-01)

SECTION A-A



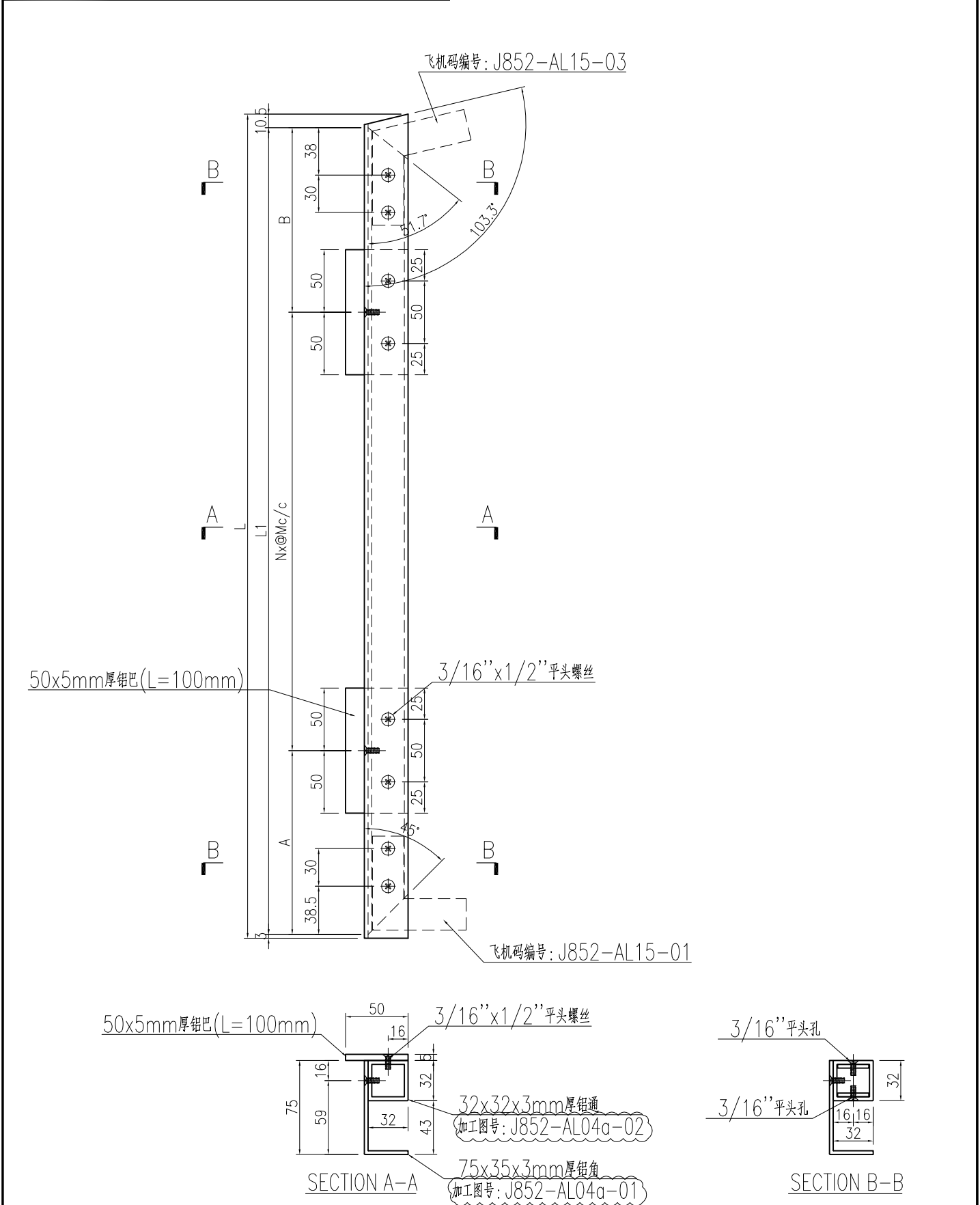
SECTION B-B

名稱	型材加工圖	制圖	曾建平	2021-05-26	修改	A		
材料	32x32x3mm 厚铝通 + 75x35x3mm 厚铝角 + 5mm 厚铝巴	復核			日期	2021-07-22		
顏色	UCT203541SC-3 啡紅	批准			圖號	J852-AL03		

**美特鋁質** 有限公司  
MIDI Aluminium Fabricator Ltd.

工程號	J852	地盤	亞皆老街
-----	------	----	------

产品编号	L(MM)	数量	A	B	N	M	N1	M1	L1
J852-AL04-01	1250	1	118	118.5	4	250			1236.5
J852-AL04-02	1570	1	153	153.5	5	250			1556.5
J852-AL04-03	1889.5	1	188	188	6	250			1876



名稱	型材加工圖	制圖	曾建平	2021-05-26	修改	A		
材料	32x32x3mm厚铝通+75x35x3mm厚铝角+5mm厚铝巴	復核			日期	2021-07-22		
顏色	UCT203541SC-3 啡紅	批准			圖號	J852-AL04		

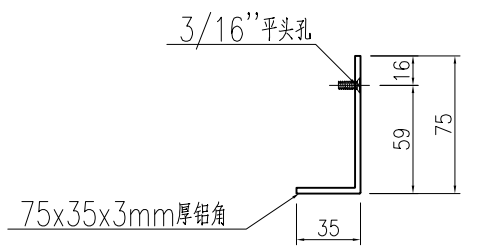
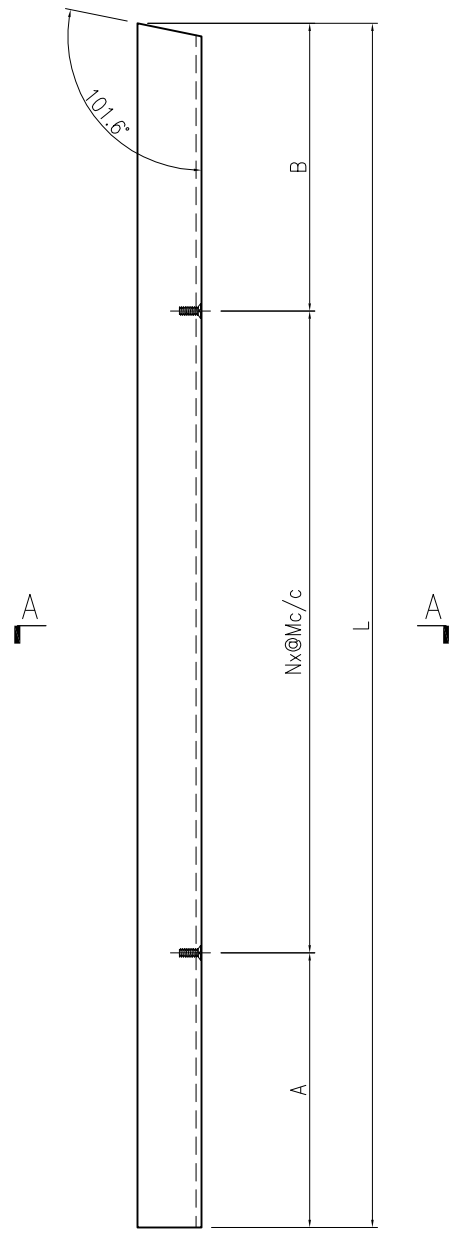
# EG-DWG3



**美特鋁質** 有限公司  
MIDI Aluminium Fabricator Ltd.

产品编号	L(MM)	数量	A	B	N	M	N1	M1
J852-AL03-01	1383.5	1	188.5	195	4	250		
J852-AL03-02	1660.5	1	202	208.5	5	250		
J852-AL03-03	1937	1	215	222	6	250		

工程號	J852	地盤	亞皆老街
-----	------	----	------



SECTION A-A

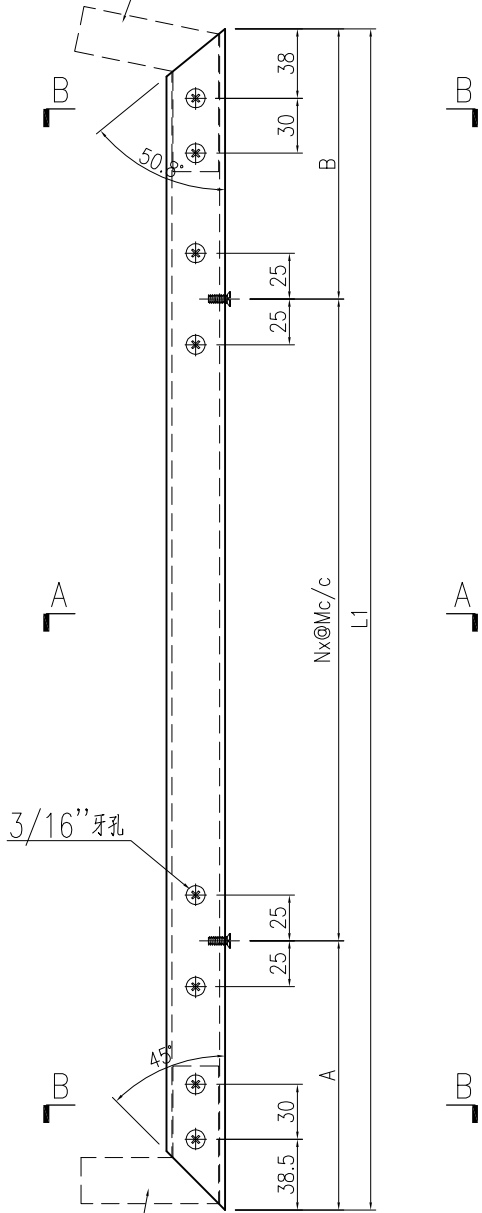
名稱	型材加工圖	制圖	曾建平	2021-05-26	修改			
材料	75x35x3mm 厚铝角	復核			日期			
顏色	UCT203541SC-3 啡紅	批准			圖號	J852-AL03a-01		

**美特鋁質** 有限公司  
MIDI Aluminium Fabricator Ltd.

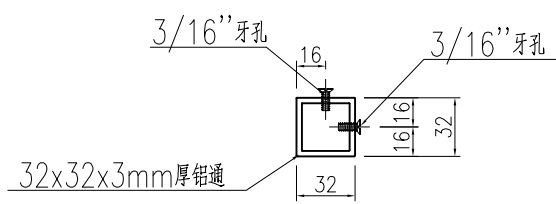
工程號	J852	地盤	亞皆老街
-----	------	----	------

产品编号	L(MM)	数量	A	B	N	M	N1	M1	L1
J852-AL03-01		1	185.5	185.5	4	250			1371
J852-AL03-02		1	199	199	5	250			1648
J852-AL03-03		1	212	212.5	6	250			1924.5

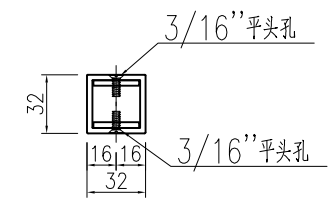
飞机码编号: J852-AL15-02



飞机码编号: J852-AL15-01



SECTION A-A



SECTION B-B

名稱	型材加工圖	制圖	曾建平	2021-05-26	修改			
材料	32x32x3mm厚鋁通	復核			日期			
顏色	UCT203541SC-3 啡紅	批准			圖號	J852-AL03a-02		

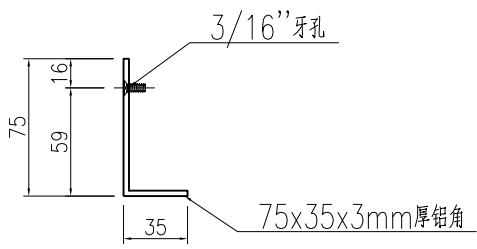
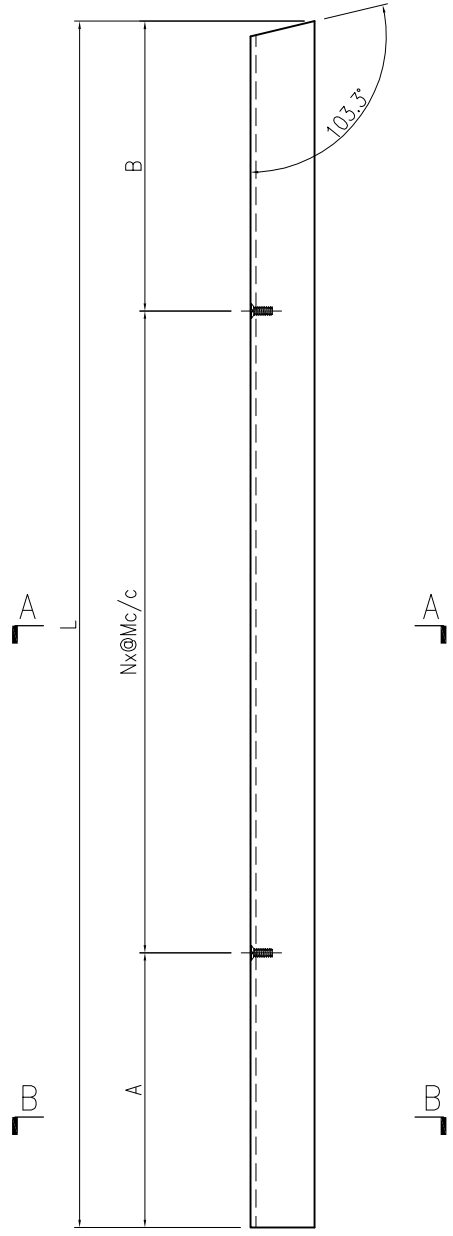
# EG-DWG3



**美特鋁質** 有限公司  
MIDI Aluminium Fabricator Ltd.

工程號	J852	地盤	亞皆老街
-----	------	----	------

产品编号	L(MM)	数量	A	B	N	M	N1	M1	L1
J852-AL04-01	1250	1	121	129	4	250			
J852-AL04-02	1570	1	156	164	5	250			
J852-AL04-03	1889.5	1	191	198.5	6	250			



SECTION A-A

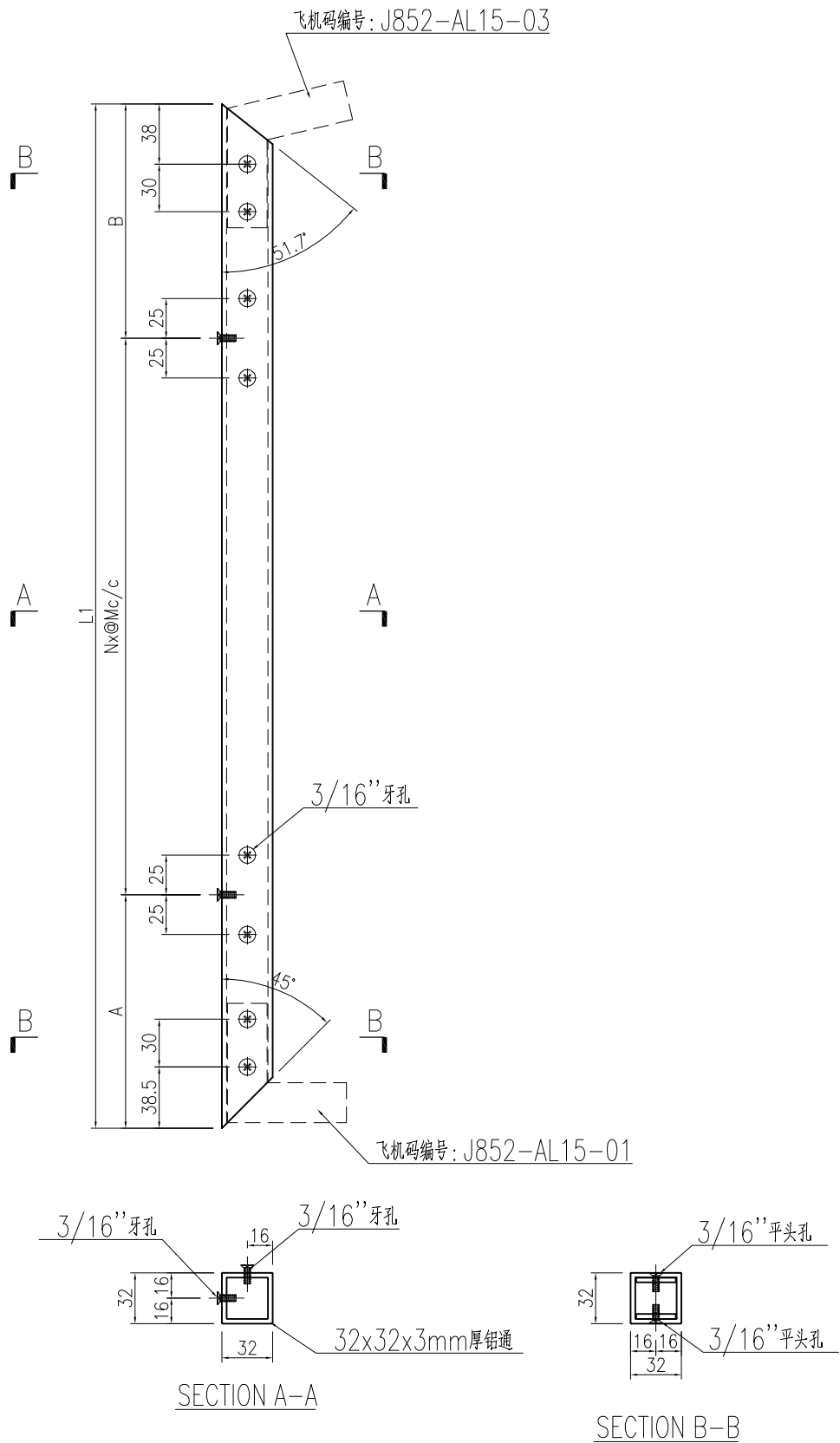
名稱	型材加工圖	制圖	曾建平	2021-05-26	修改			
材料	75x35x3mm厚鋁角	復核			日期			
顏色	UCT203541SC-3 啡紅	批准			圖號	J852-AL04a-01		



美特鋁質 有限公司  
MIDI Aluminium Fabricator Ltd.

产品编号	L(MM)	数量	A	B	N	M	N1	M1	L1
J852-AL04-01		1	118	118.5	4	250			1236.5
J852-AL04-02		1	153	153.5	5	250			1556.5
J852-AL04-03		1	188	188	6	250			1876

工程號	J852	地盤	亞皆老街
-----	------	----	------

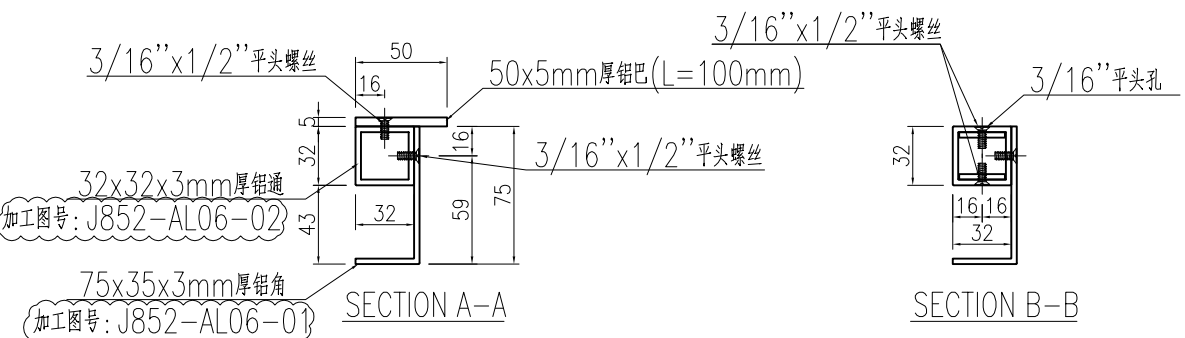
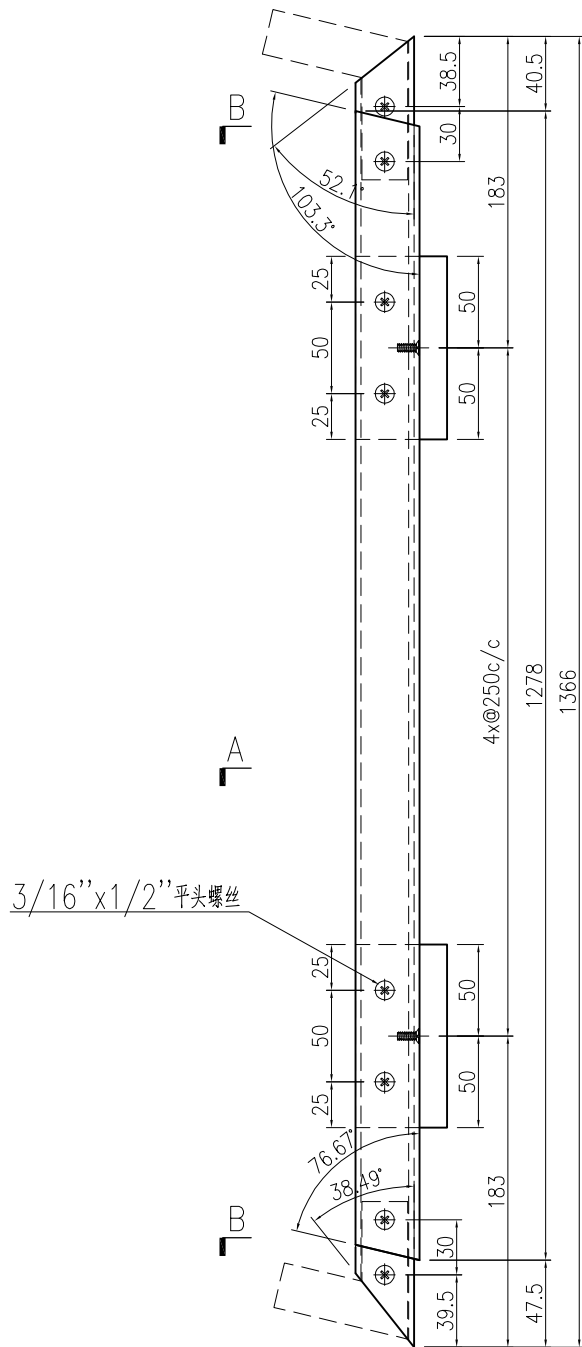


名稱	型材加工圖	制圖	曾建平	2021-05-26	修改			
材料	32x32x3mm厚鋁通	復核			日期			
顏色	UCT203541SC-3 啡紅	批准			圖號	J852-AL04a-02		



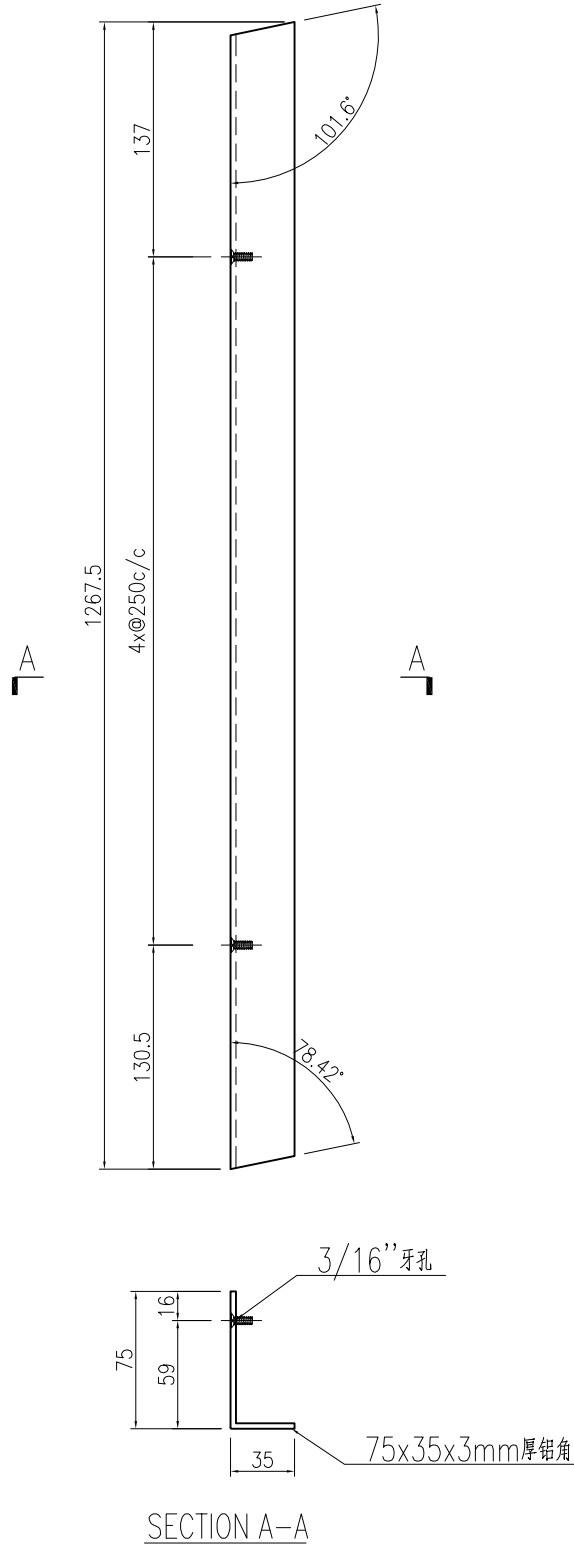
 美特鋁質有限公司 MIDI Aluminium Fabricator Ltd.	产品编号	L(MM)	数量	A	B	C	D	E	N	M
			2							

工程號	J852	地盤	亞皆老街
-----	------	----	------



名稱	型材加工圖	制圖	曾建平	2021-05-26	修改	A	
材料	32x32x3mm厚鋁通+75x35x3mm厚鋁角+5mm厚鋁	復核			日期	2021-07-22	
顏色	UCT203541SC-3 啡紅	批准			圖號	J852-AL06	

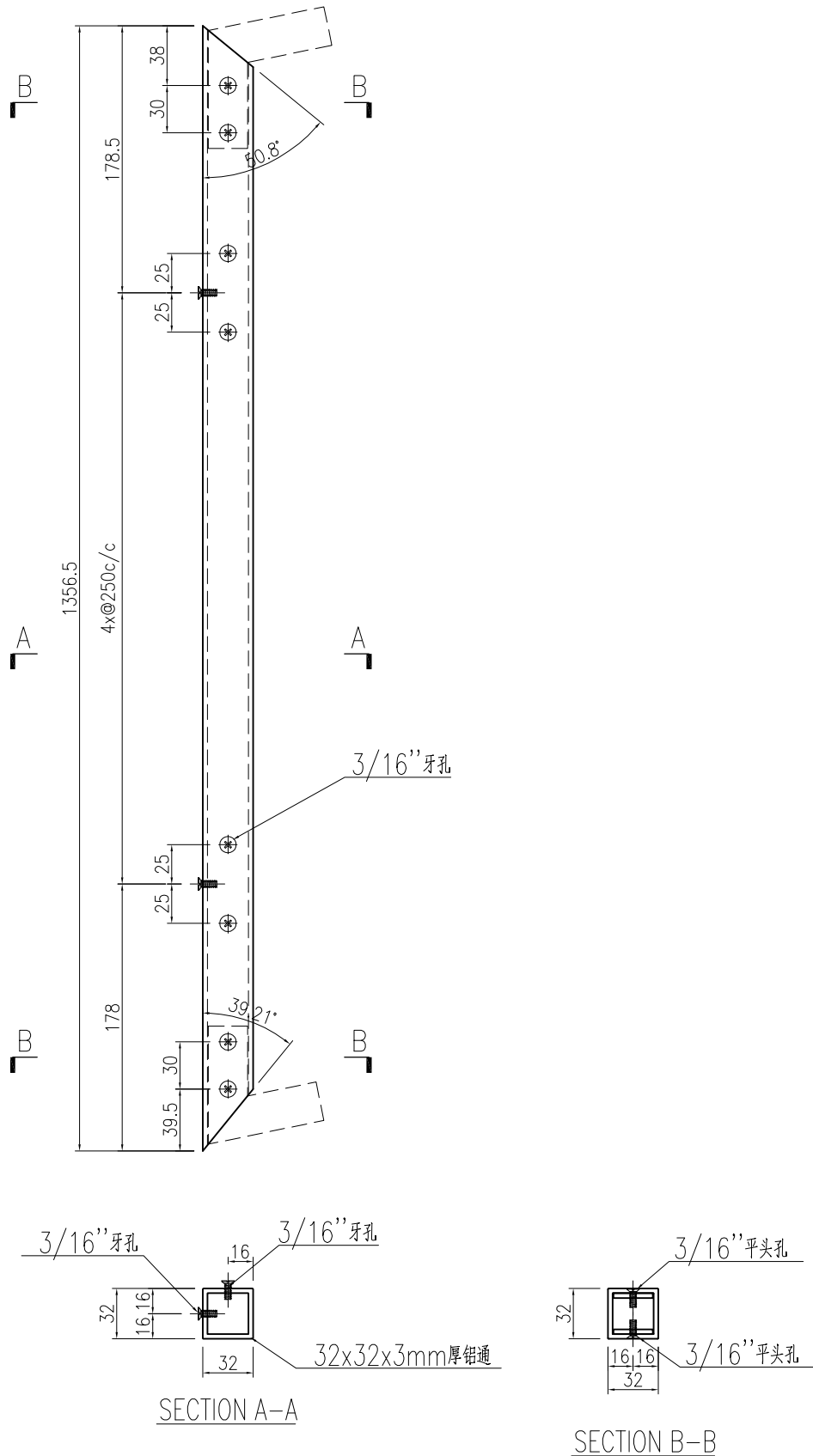
 美特鋁質 有限公司 MIDI Aluminium Fabricator Ltd.				产品编号	L(MM)	数量	A	B	C	D	E	N	M
						2							
工程號	J852	地盤	亞皆老街										



名稱	型材加工圖	制圖	曾建平	2021-05-26	修改			
材料	75x35x3mm厚鋁角	復核			日期			
顏色	UCT203541SC-3 啡紅	批准			圖號	J852-AL05-01		

产品编号	L(MM)	数量	A	B	C	D	E	N	M
		2							

工程號	J852	地盤	亞皆老街
-----	------	----	------



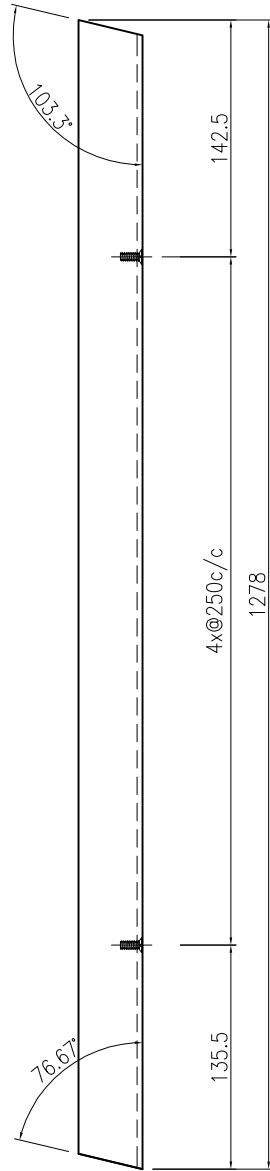
名稱	型材加工圖	制圖	曾建平	2021-05-26	修改			
材料	32x32x3mm厚鋁通	復核			日期			
顏色	UCT203541SC-3 啡紅	批准			圖號	J852-AL05-02		



美特鋁質 有限公司  
MIDI Aluminium Fabricator Ltd.

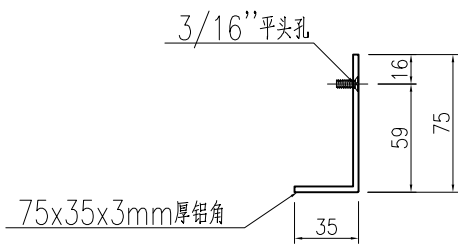
产品编号	L(MM)	数量	A	B	C	D	E	N	M
		2							

工程號	J852	地盤	亞皆老街
-----	------	----	------



A

A

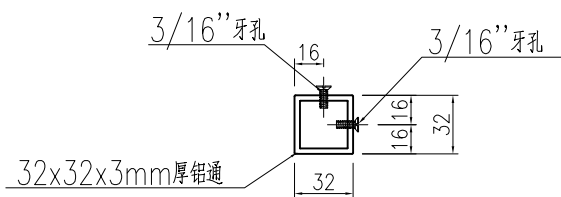
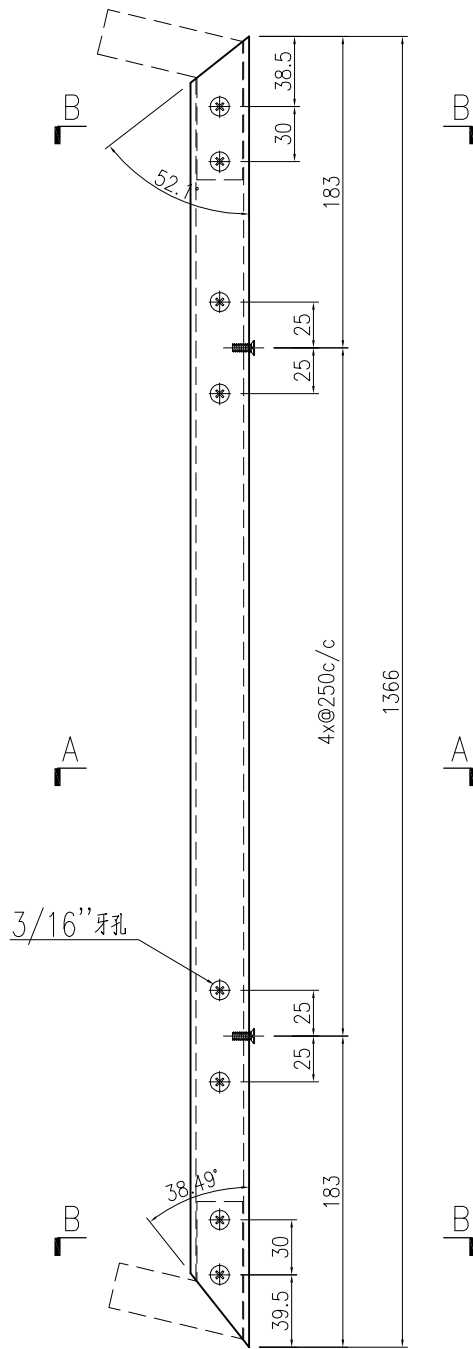


SECTION A-A

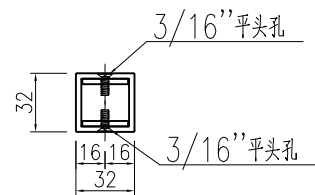
名稱	型材加工圖	制圖	曾建平	2021-05-26	修改			
材料	75x35x3mm厚鋁角	復核			日期			
顏色	UCT203541SC-3 啡紅	批准			圖號	J852-AL06-01		

 <b>美特鋁質</b> 有限公司 MIDI Aluminium Fabricator Ltd.			
工程號	J852	地盤	亞皆老街

产品编号	L(MM)	数量	A	B	C	D	E	N	M
		2							



SECTION A-A



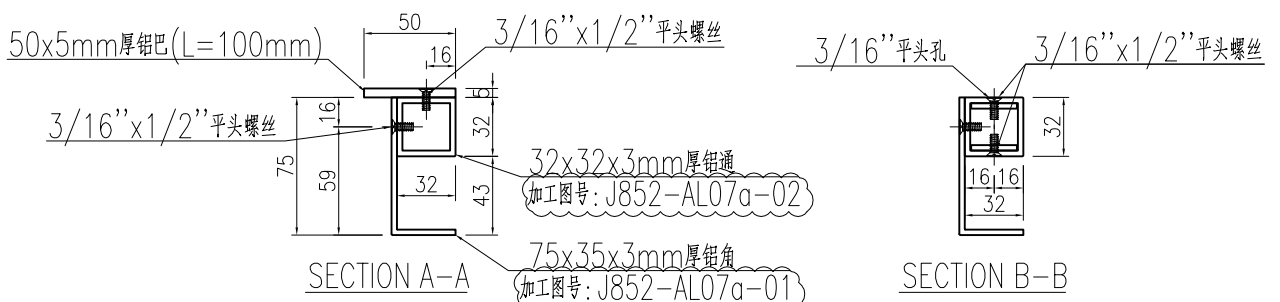
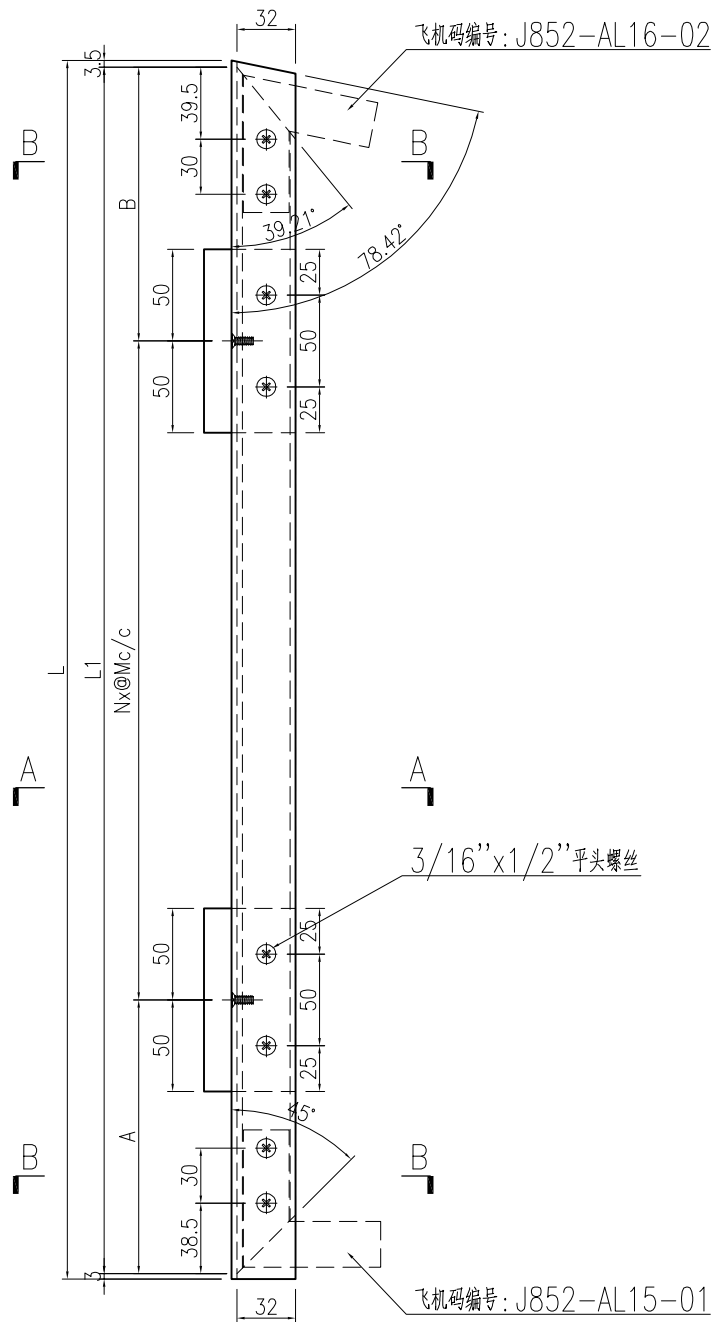
SECTION B-B

名稱	型材加工圖	制圖	曾建平	2021-05-26	修改			
材料	32x32x3mm厚铝通	復核			日期			
顏色	UCT203541SC-3 啡紅	批准			圖號	J852-AL06-02		

**美特鋁質** 有限公司  
MIDI Aluminium Fabricator Ltd.

工程號	J852	地盤	亞皆老街
-----	------	----	------

产品编号	L(MM)	数量	A	B	N	M	N1	M1	L1
J852-AL07-01	1650	1	321.5	322	4	250			1643.5
J852-AL07-02	1926.5	1	335	335	5	250			1920

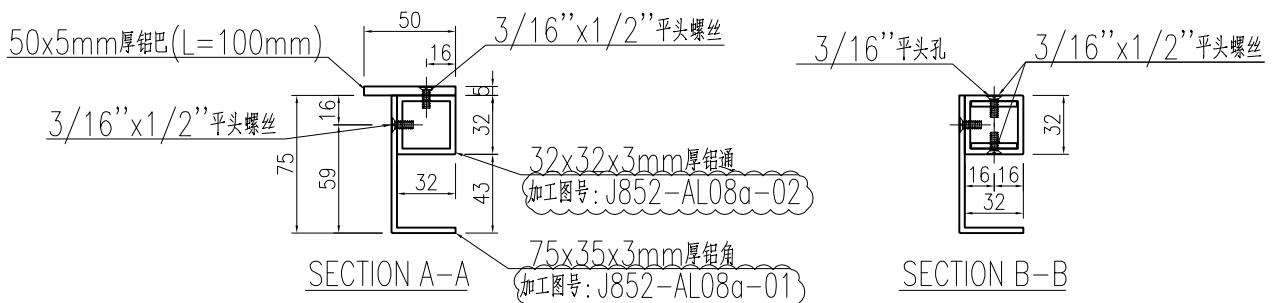
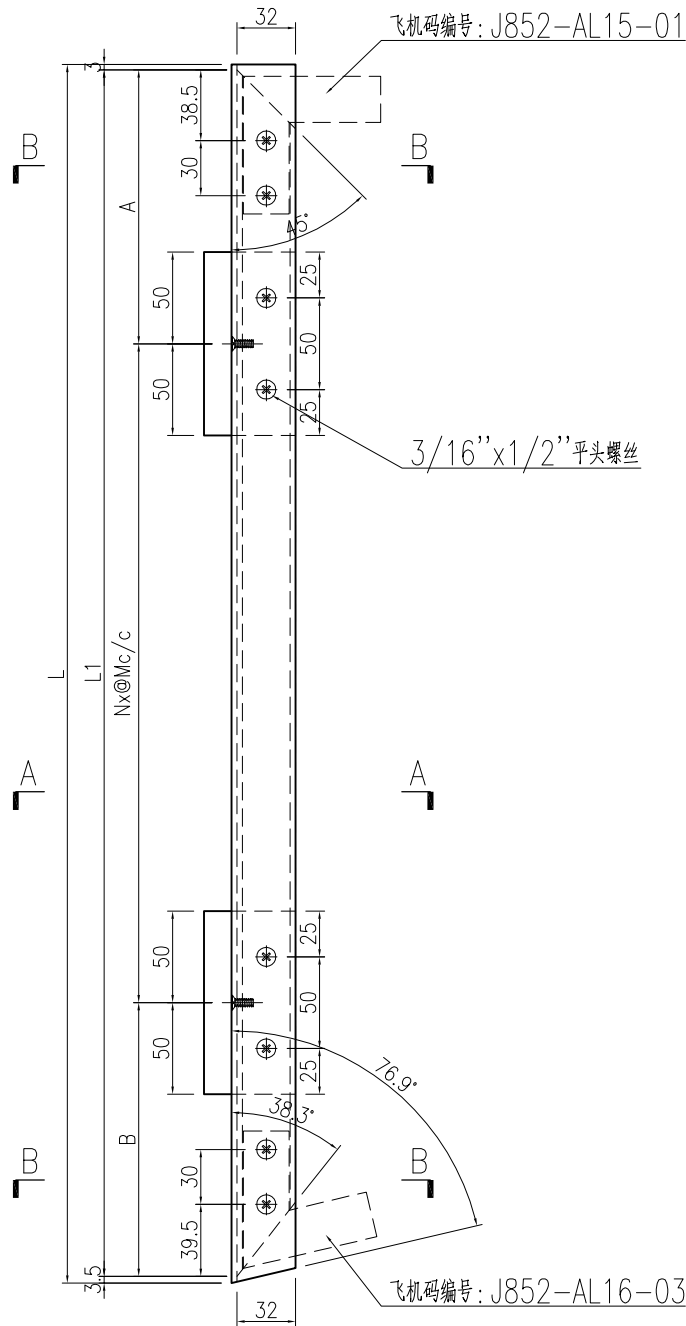


名稱	型材加工圖	制圖	曾建平	2021-05-26	修改	A		
材料	32x32x3mm厚鋁通+75x35x3mm厚鋁角+5mm厚鋁巴	復核			日期	2021-07-22		
顏色	UCT203541SC-3 啡紅	批准			圖號	J852-AL07		

**美特鋁質** 有限公司  
MIDI Aluminium Fabricator Ltd.

工程號 J852 地盤 亞皆老街

产品编号	L(MM)	数量	A	B	N	M	N1	M1	L1
J852-AL08-01	1558	1	275.5	276	4	250			1551.5
J852-AL08-02	1878	1	310.5	311	5	250			1871.5



名稱	型材加工圖	制圖	曾建平	2021-05-26	修改	A		
材料	32x32x3mm厚鋁通+75x35x3mm厚鋁角+5mm厚鋁	復核			日期	2021-07-22		
顏色	UCT203541SC-3 啡紅	批准			圖號	J852-AL08		

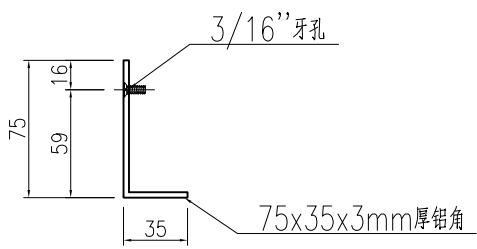
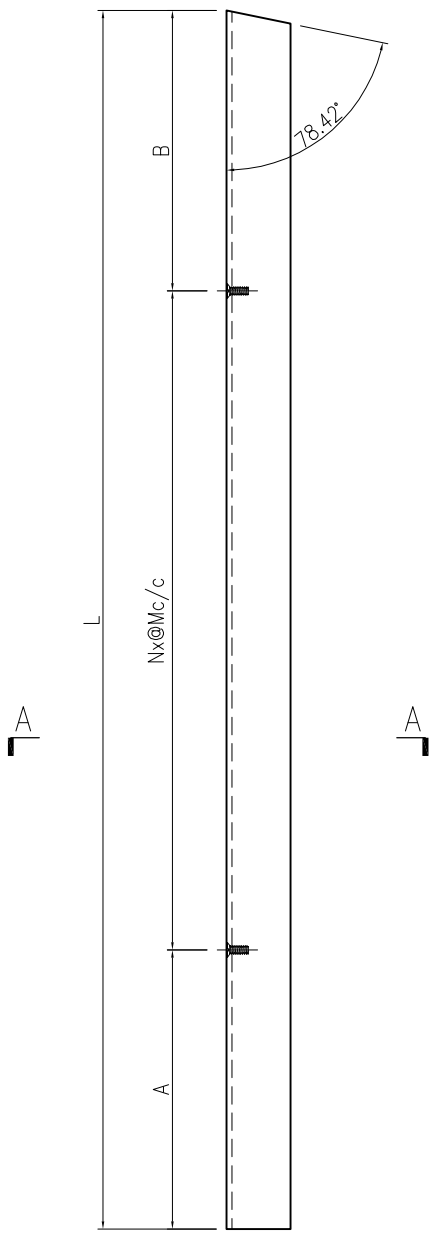
# EG-DWG3



**美特鋁質** 有限公司  
MIDI Aluminium Fabricator Ltd.

工程號	J852	地盤	亞皆老街
-----	------	----	------

产品编号	L(MM)	数量	A	B	N	M	N1	M1	L1
J852-AL07-01	1650	1	324.5	325.5	4	250			
J852-AL07-02	1926.5	1	338	338.5	5	250			



SECTION A-A

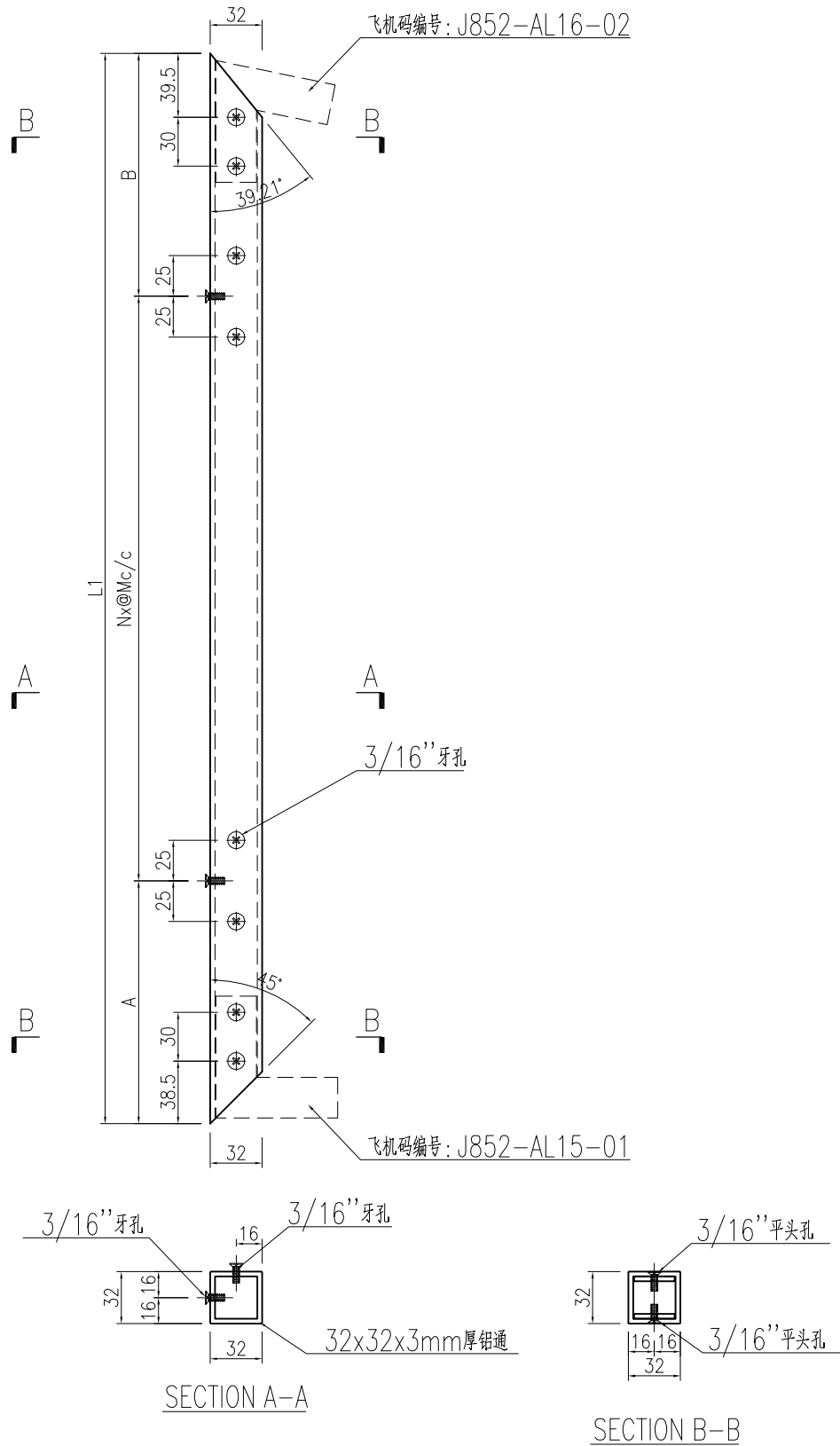
名稱	型材加工圖	制圖	曾建平	2021-05-26	修改		
材料	75x35x3mm厚鋁角	復核			日期		
顏色	UCT203541SC-3 啡紅	批准			圖號	J852-AL07a-01	



美特鋁質 有限公司  
MIDI Aluminium Fabricator Ltd.

工程號	J852	地盤	亞皆老街
-----	------	----	------

产品编号	L(MM)	数量	A	B	N	M	N1	M1	L1
J852-AL07-01		1	321.5	322	4	250			1643.5
J852-AL07-02		1	335	335	5	250			1920



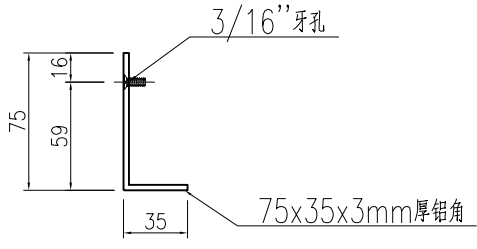
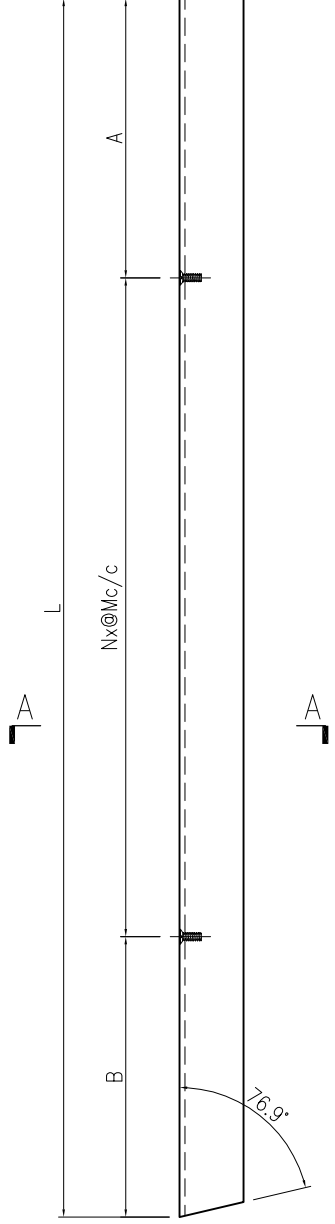
名稱	型材加工圖	制圖	曾建平	2021-05-26	修改			
材料	32x32x3mm厚铝通	復核			日期			
顏色	UCT203541SC-3 啡紅	批准			圖號	J852-AL07a-02		



美特鋁質 有限公司  
MIDI Aluminium Fabricator Ltd.

产品编号	L(MM)	数量	A	B	N	M	N1	M1	L1
J852-AL08-01	1558	1	278.5	279.5	4	250			
J852-AL08-02	1878	1	313.5	314.5	5	250			

工程號	J852	地盤	亞皆老街
-----	------	----	------



SECTION A-A

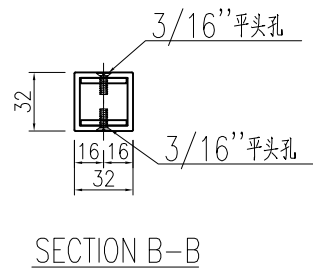
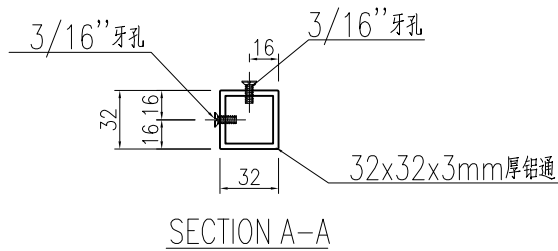
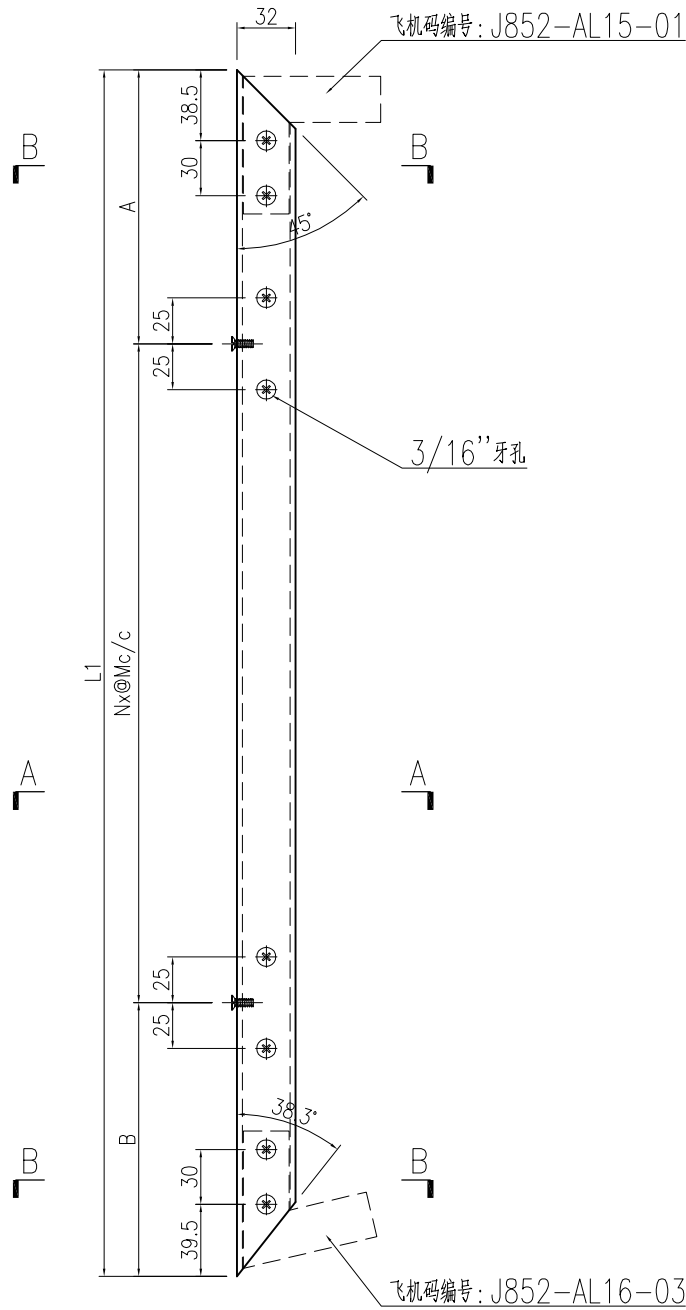
名稱	型材加工圖	制圖	曾建平	2021-05-26	修改			
材料	75x35x3mm厚鋁角	復核			日期			
顏色	UCT203541SC-3 啡紅	批准			圖號	J852-AL08a-01		



**美特鋁質** 有限公司  
MIDI Aluminium Fabricator Ltd.

工程號	J852	地盤	亞皆老街
-----	------	----	------

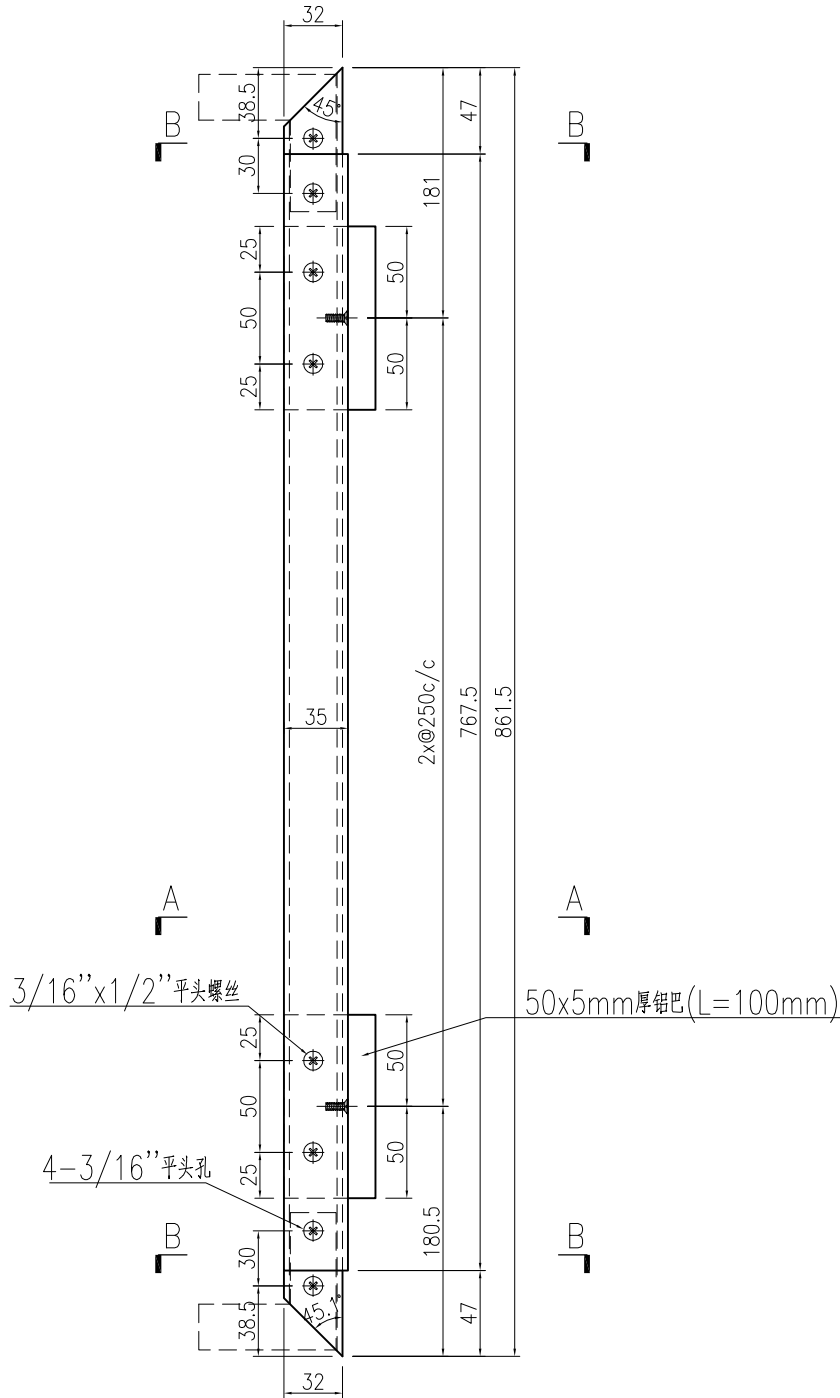
产品编号	L(MM)	数量	A	B	N	M	N1	M1	L1
J852-AL08-01		1	275.5	276	4	250			1551.5
J852-AL08-02		1	310.5	311	5	250			1871.5



名稱	型材加工圖	制圖	曾建平	2021-05-26	修改			
材料	32x32x3mm厚鋁通	復核			日期			
顏色	UCT203541SC-3 啡紅	批准			圖號	J852-AL08a-02		

产品编号	L(MM)	数量	A	B	C	D	E	N	M
		1							

工程號	J852	地盤	亞皆老街
-----	------	----	------



3/16" x 1/2" 平头螺丝  
50x5mm 厚铝巴 (L=100mm)

4-3/16" 平头孔

3/16" x 1/2" 平头螺丝  
50x5mm 厚铝巴 (L=100mm)

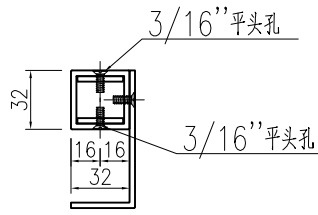
32x32x3mm 厚铝通

加工图号: J852-AL09-02

75x35x3mm 厚铝角

加工图号: J852-AL09-01

SECTION A-A

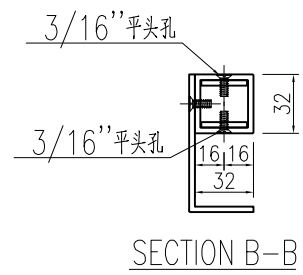
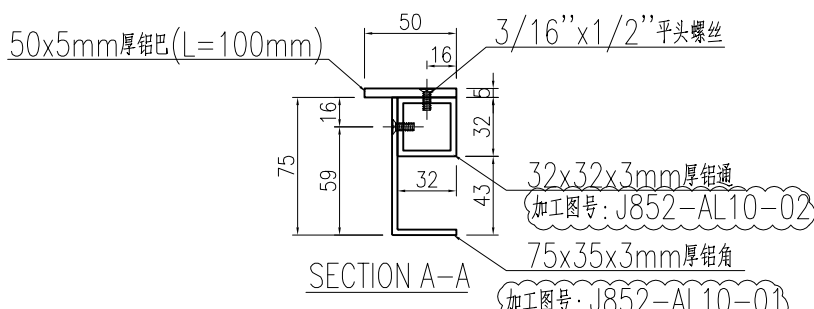
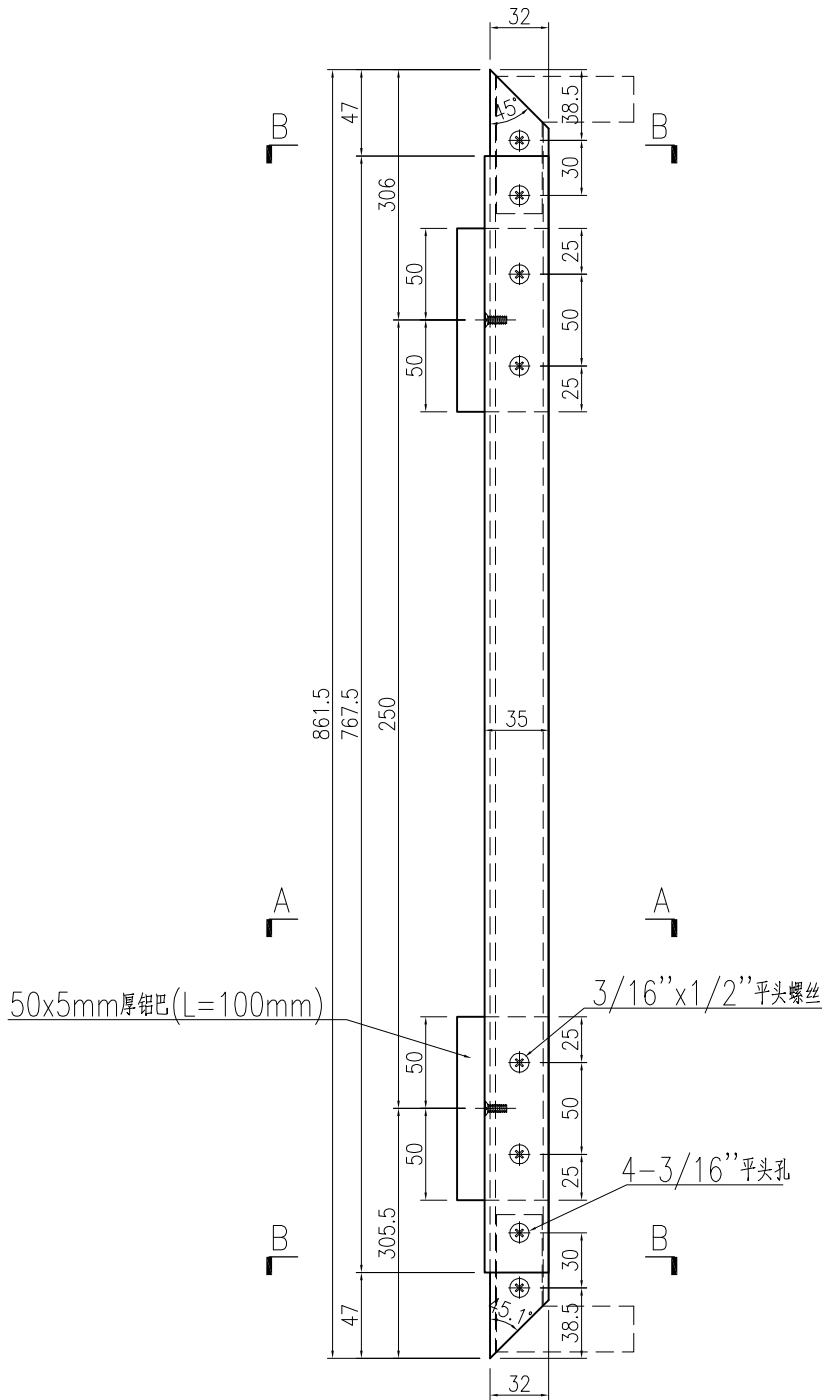


SECTION B-B

名稱	型材加工圖	制圖	曾建平	2021-05-26	修改	A		
材料	32x32x3mm厚铝通+75x35x3mm厚铝角+5mm厚铝巴	復核			日期	2021-07-22		
顏色	UCT203541SC-3 啡紅	批准			圖號	J852-AL09		

产品编号	L(MM)	数量	A	B	C	D	E	N	M
		1							

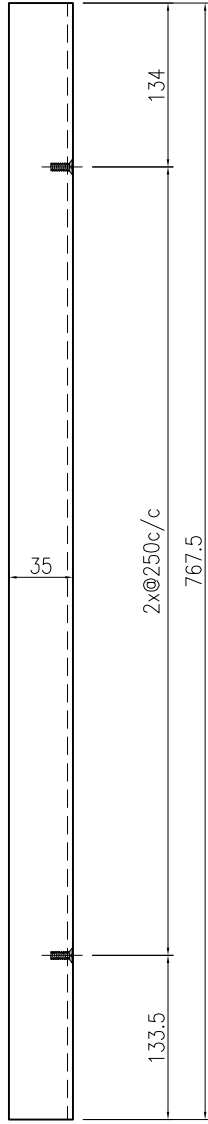
工程號	J852	地盤	亞皆老街
-----	------	----	------



名稱	型材加工圖	制圖	曾建平	2021-05-26	修改	A		
材料	32x32x3mm厚鋁通+75x35x3mm厚鋁角+5mm厚鋁	復核			日期	2021-07-22		
顏色	UCT203541SC-3 啡紅	批准			圖號	J852-AL10		

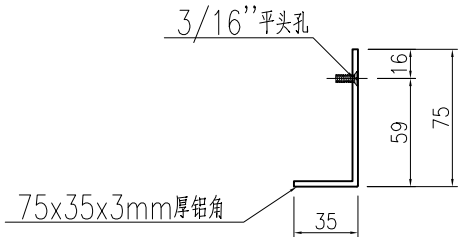
 <b>美特鋁質</b> 有限公司 MIDI Aluminium Fabricator Ltd.			
工程號	J852	地盤	亞皆老街

产品编号	L(MM)	数量	A	B	C	D	E	N	M
		1							



A

A

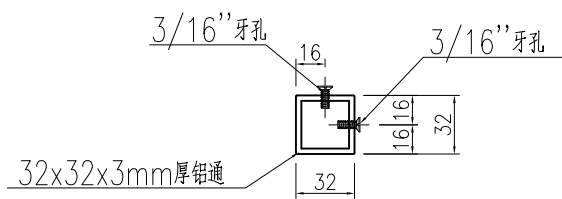
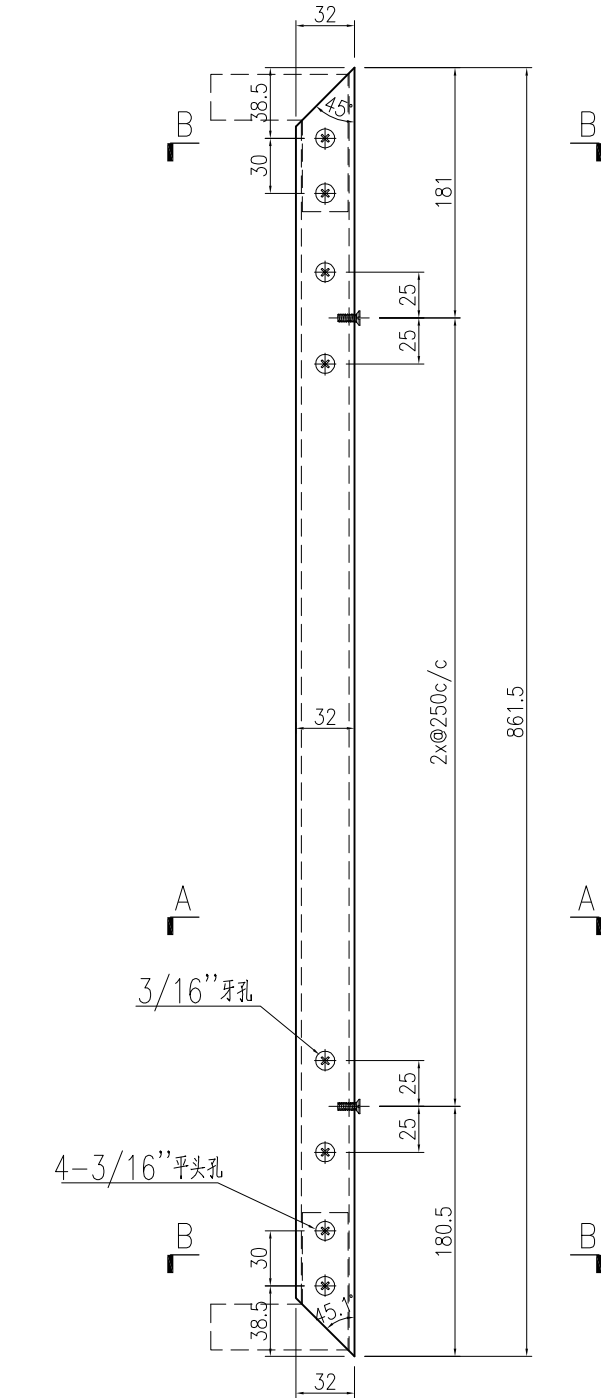


SECTION A-A

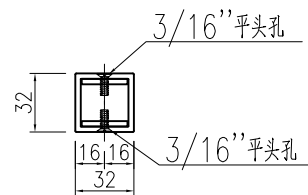
名稱	型材加工圖	制圖	曾建平	2021-05-26	修改			
材料	75x35x3mm厚鋁角	復核			日期			
顏色	UCT203541SC-3 啡紅	批准			圖號	J852-AL09-01		

产品编号	L(MM)	数量	A	B	C	D	E	N	M
		1							

工程號	J852	地盤	亞皆老街
-----	------	----	------



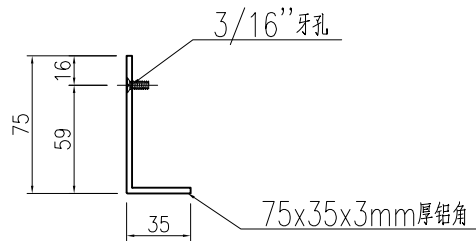
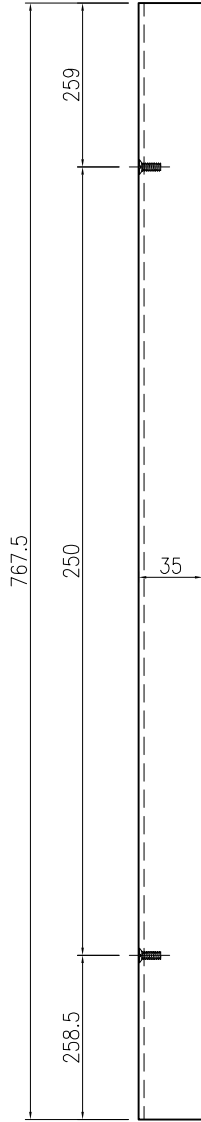
SECTION A-A



SECTION B-B

名稱	型材加工圖	制圖	曾建平	2021-05-26	修改			
材料	32x32x3mm厚鋁通	復核			日期			
顏色	UCT203541SC-3 啡紅	批准			圖號	J852-AL09-02		

 美特鋁質 有限公司 MIDI Aluminium Fabricator Ltd.	产品编号	L(MM)	数量	A	B	C	D	E	N	M
			1							
工程號	J852	地盤	亞皆老街							



SECTION A-A

名稱	型材加工圖	制圖	曾建平	2021-05-26	修改			
材料	75x35x3mm厚鋁角	復核			日期			
顏色	UCT203541SC-3 啡紅	批准			圖號	J852-AL10-01		

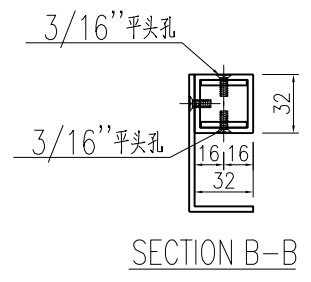
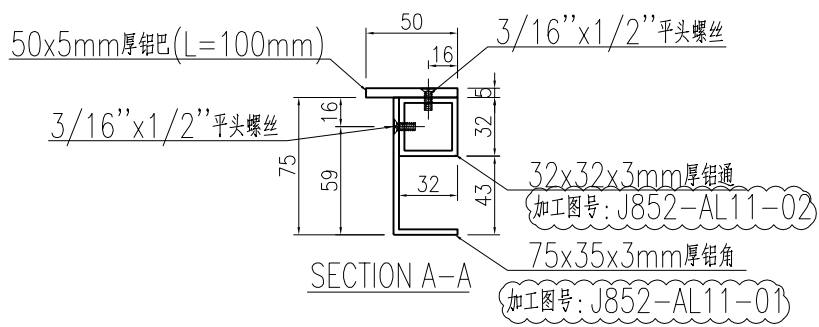
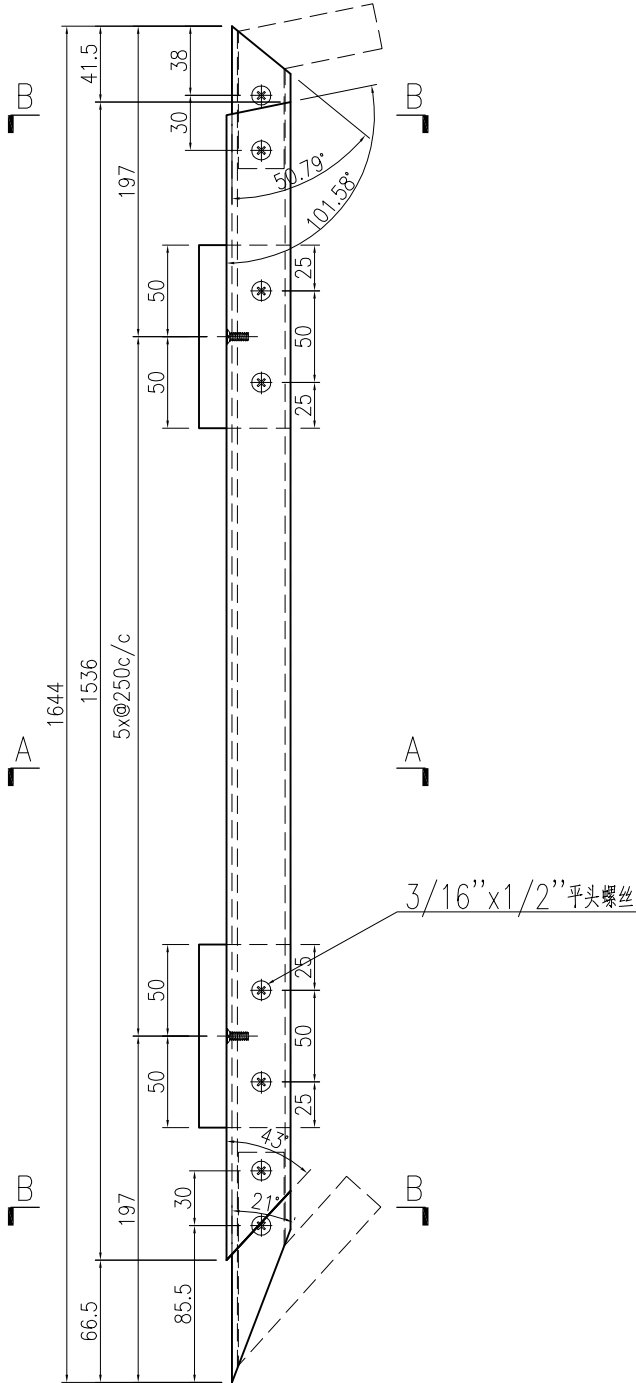




**美特鋁質** 有限公司  
MIDI Aluminium Fabricator Ltd.

工程號	J852	地盤	亞皆老街
-----	------	----	------

产品编号	L(MM)	数量	A	B	C	D	E	N	M
		1							



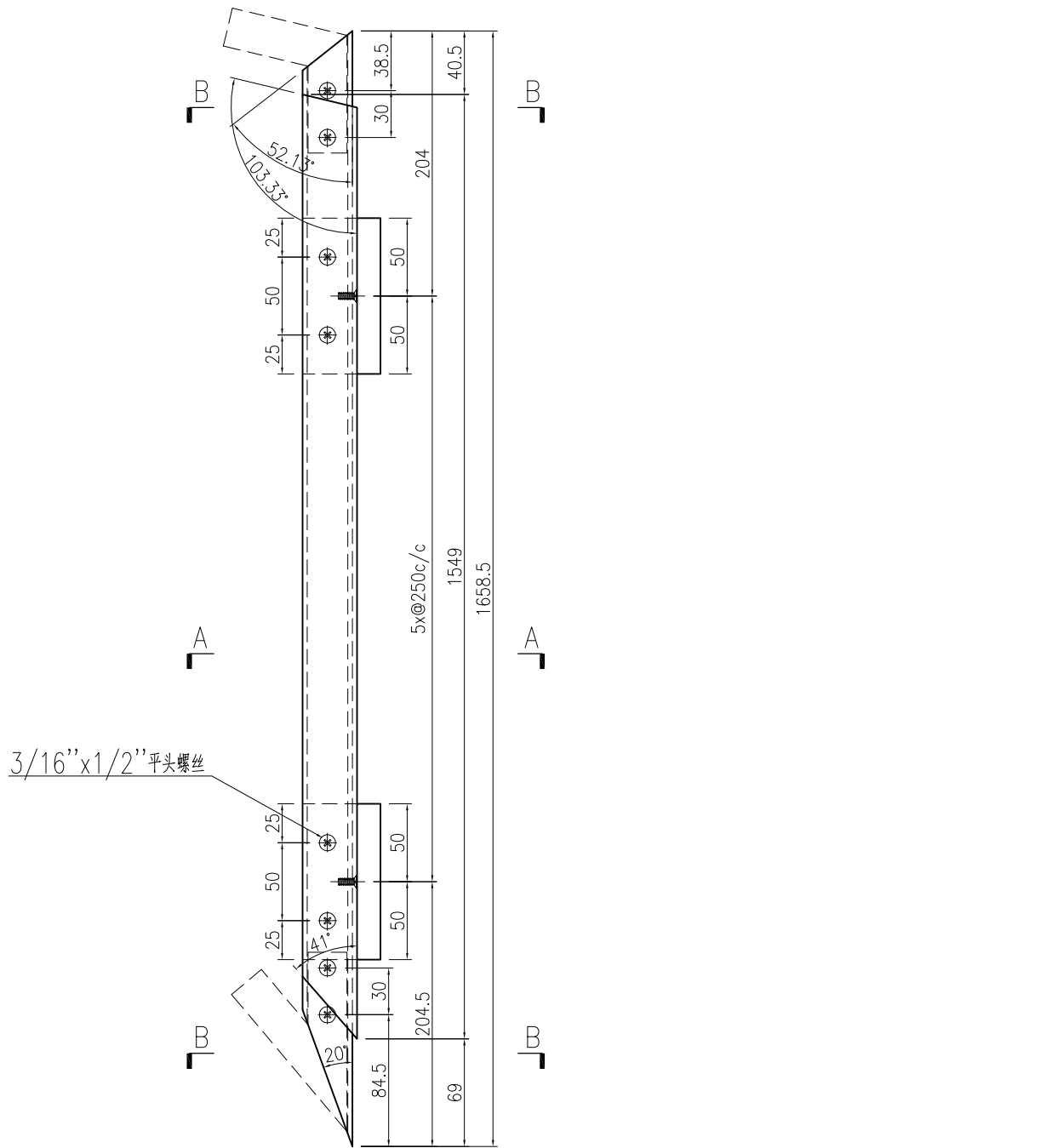
名稱	型材加工圖	制圖	曾建平	2021-05-26	修改	A		
材料	32x32x3mm厚鋁通+75x35x3mm厚鋁角+5mm厚鋁	復核			日期	2021-07-22		
顏色	UCT203541SC-3 啡紅	批准			圖號	J852-AL11		



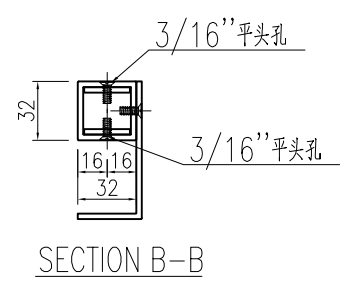
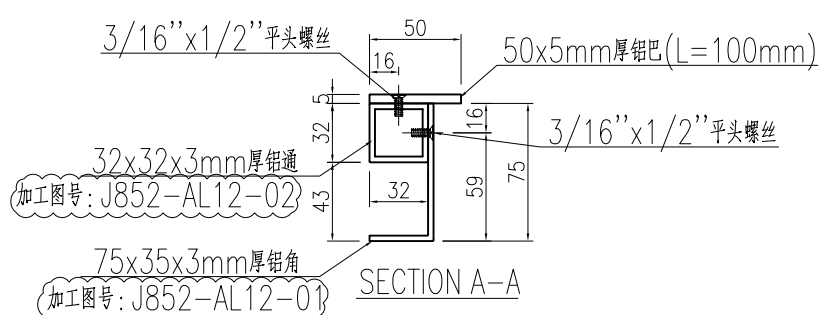
美特鋁質 有限公司  
MIDI Aluminium Fabricator Ltd.

产品编号	L(MM)	数量	A	B	C	D	E	N	M
		1							

工程號	J852	地盤	亞皆老街
-----	------	----	------



3/16" x 1/2" 平头螺丝



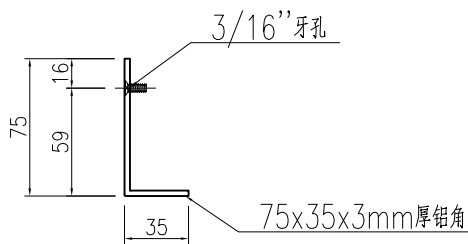
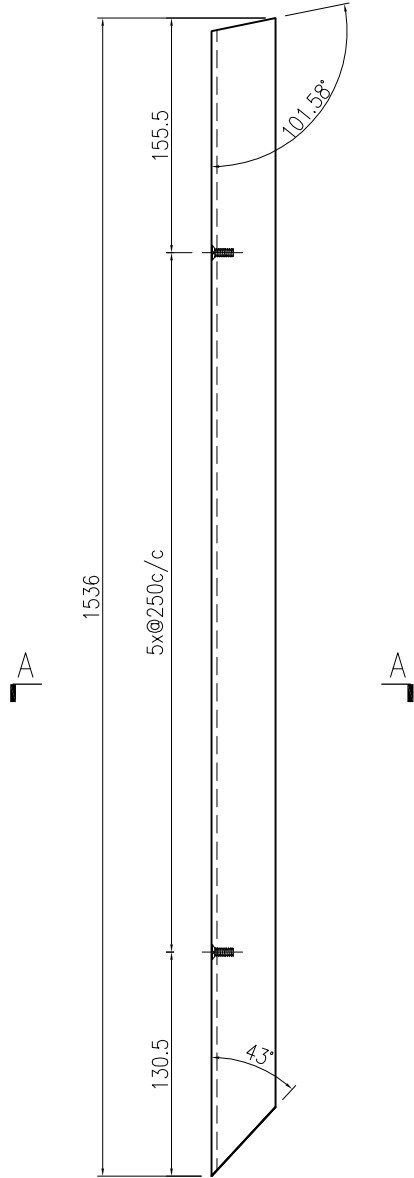
名稱	型材加工圖	制圖	曾建平	2021-05-26	修改	A	
材料	32x32x3mm厚鋁通+75x35x3mm厚鋁角+5mm厚鋁	復核			日期	2021-07-22	
顏色	UCT203541SC-3 啡紅	批准			圖號	J852-AL12	



美特鋁質 有限公司  
MIDI Aluminium Fabricator Ltd.

产品编号	L(MM)	数量	A	B	C	D	E	N	M
		1							

工程號	J852	地盤	亞皆老街
-----	------	----	------

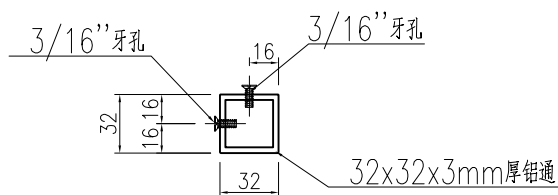
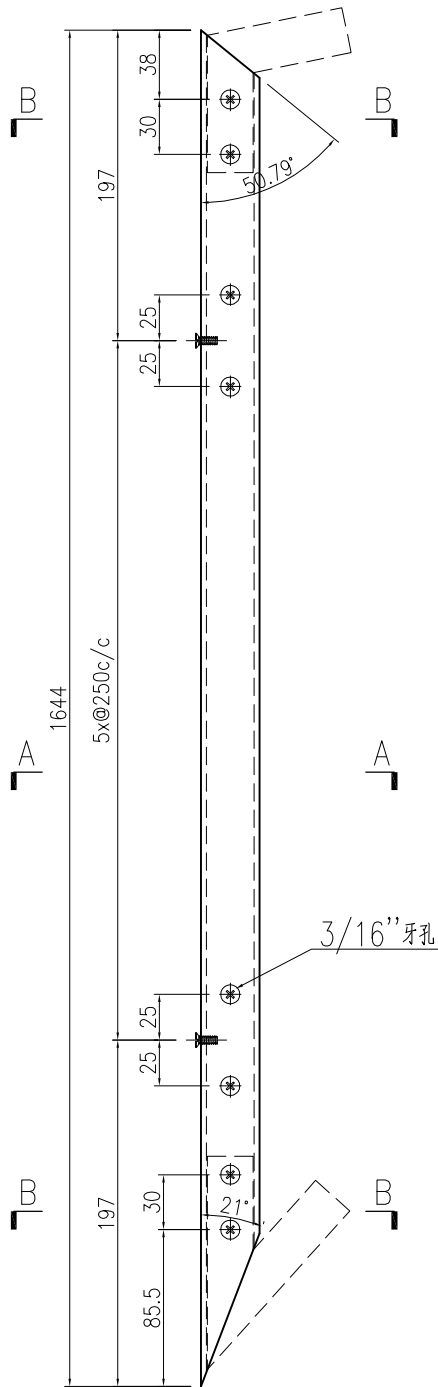


SECTION A-A

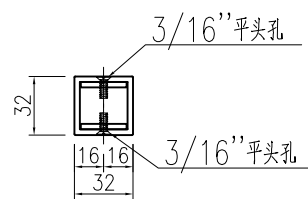
名稱	型材加工圖	制圖	曾建平	2021-05-26	修改			
材料	75x35x3mm厚鋁角	復核			日期			
顏色	UCT203541SC-3 啡紅	批准			圖號	J852-AL11-01		

产品编号	L(MM)	数量	A	B	C	D	E	N	M
		1							

工程號	J852	地盤	亞皆老街
-----	------	----	------



SECTION A-A

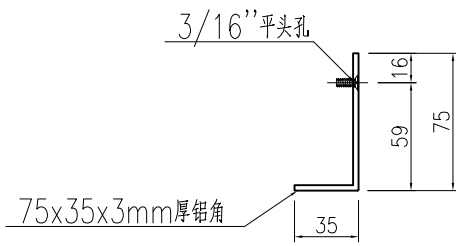
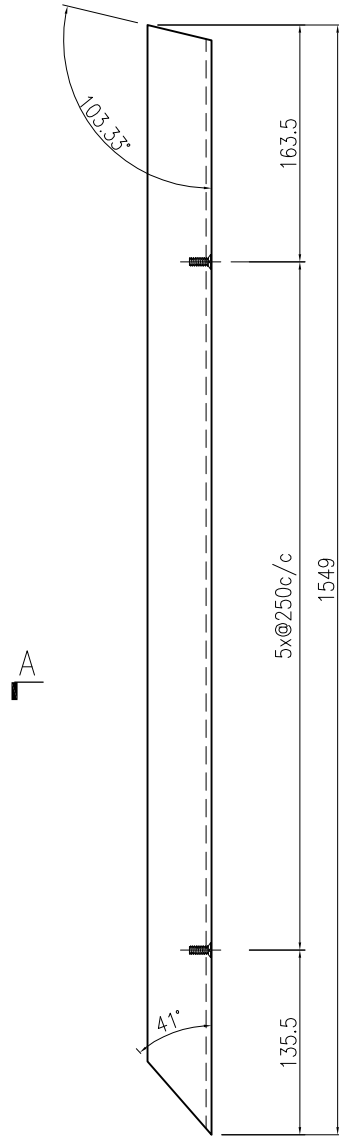


SECTION B-B

名稱	型材加工圖	制圖	曾建平	2021-05-26	修改			
材料	32x32x3mm厚鋁通	復核			日期			
顏色	UCT203541SC-3 啡紅	批准			圖號	J852-AL11-02		

 <b>美特鋁質</b> 有限公司 MIDI Aluminium Fabricator Ltd.			
工程號	J852	地盤	亞皆老街

产品编号	L(MM)	数量	A	B	C	D	E	N	M
		1							

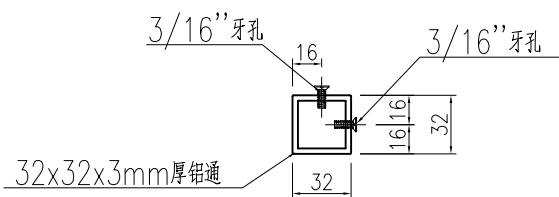
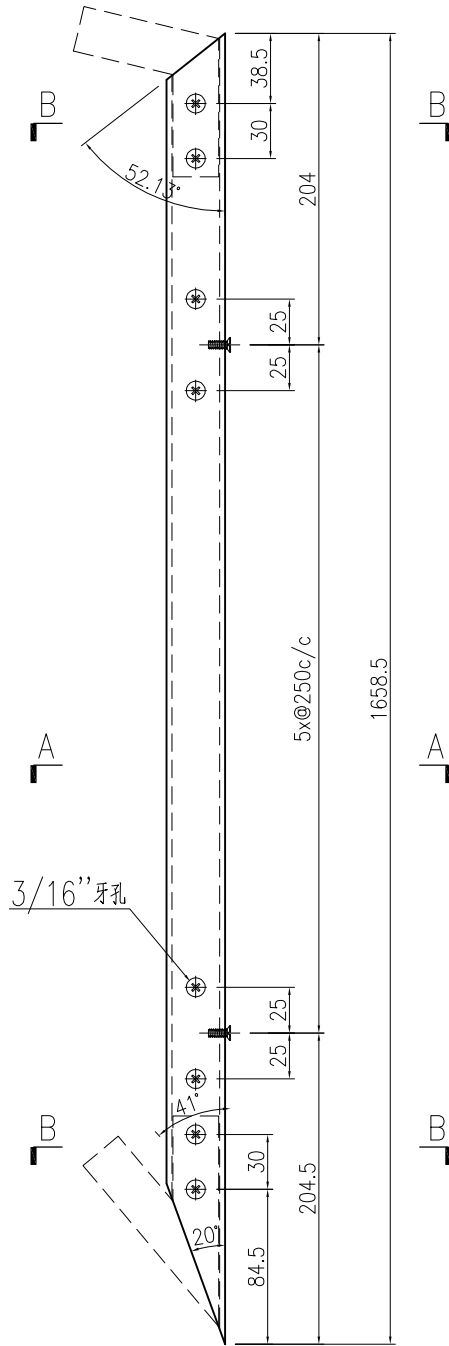


SECTION A-A

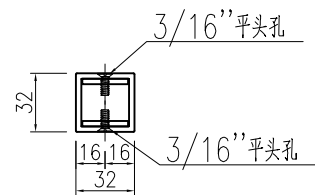
名稱	型材加工圖	制圖	曾建平	2021-05-26	修改		
材料	75x35x3mm厚鋁角	復核			日期		
顏色	UCT203541SC-3 啡紅	批准			圖號	J852-AL12-01	

 <b>美特鋁質</b> 有限公司 MIDI Aluminium Fabricator Ltd.			
工程號	J852	地盤	亞皆老街

产品编号	L(MM)	数量	A	B	C	D	E	N	M
		1							



SECTION A-A



SECTION B-B

名稱	型材加工圖	制圖	曾建平	2021-05-26	修改			
材料	32x32x3mm厚鋁通	復核			日期			
顏色	UCT203541SC-3 啡紅	批准			圖號	J852-AL12-02		

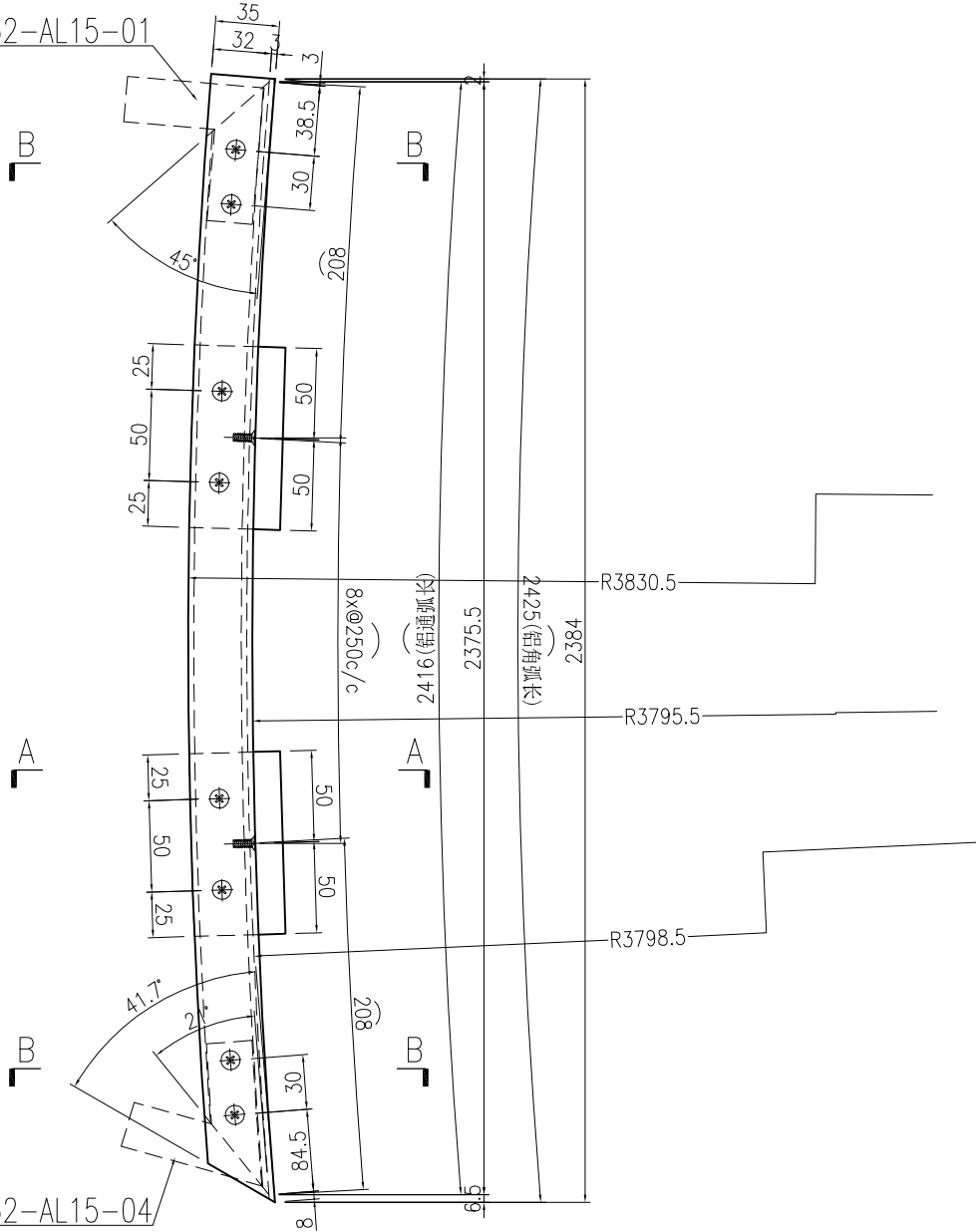


**美特鋁質** 有限公司  
MIDI Aluminium Fabricator Ltd.

工程號	J852	地盤	亞皆老街
-----	------	----	------

产品编号	L(MM)	数量	A	B	C	D	E	N	M
		1							

飞机码编号: J852-AL15-01



飞机码编号: J852-AL15-04

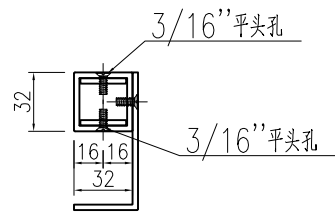
3/16" x 1/2" 平头螺丝      50x5mm 厚铝巴 (L=100mm)

32x32x3mm 厚铝通  
加工图号: J852-AL13-02

75x35x3mm 厚铝角

加工图号: J852-AL13-01

SECTION A-A



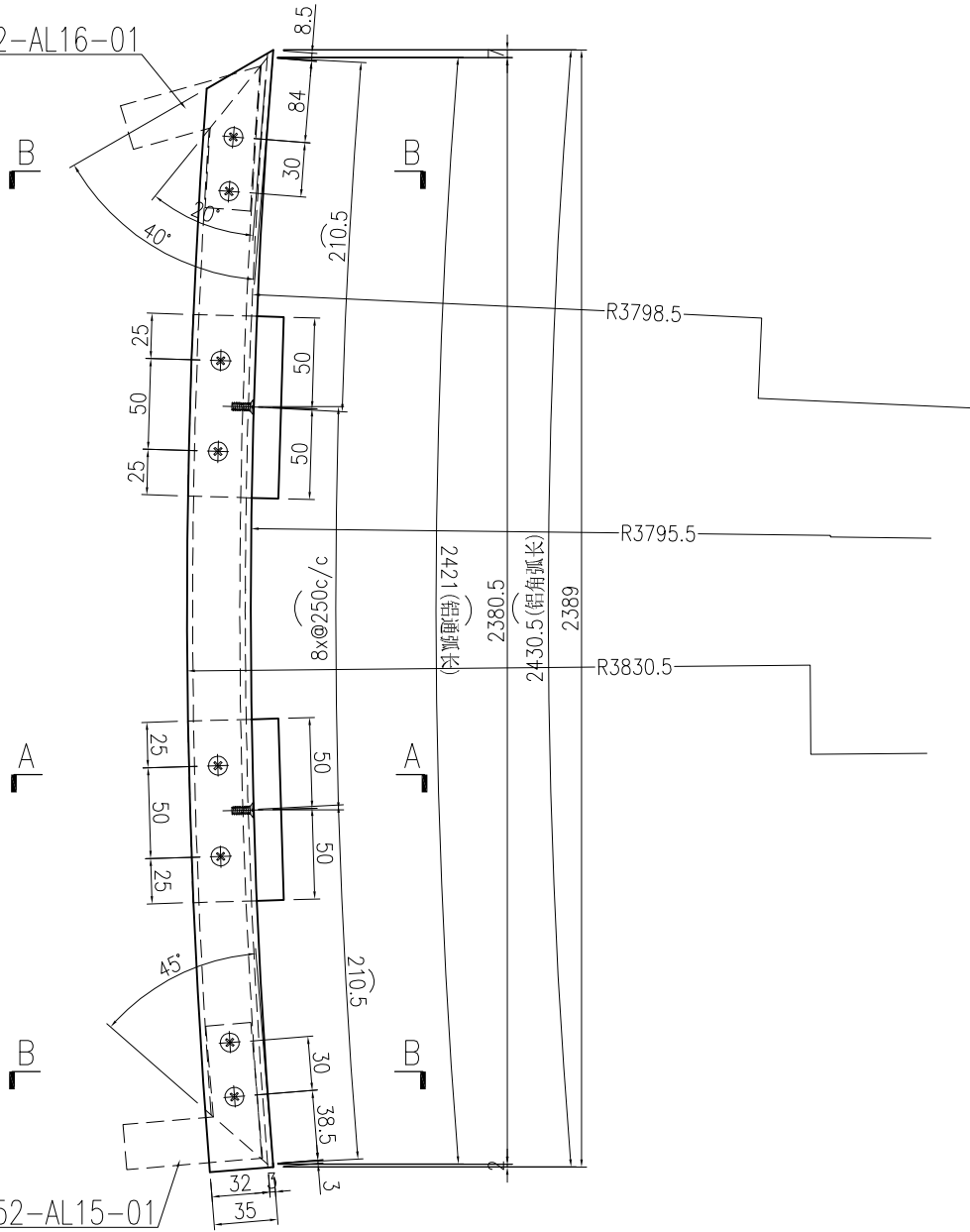
SECTION B-B

名稱	型材加工圖	制圖	曾建平	2021-05-26	修改	A		
材料	32x32x3mm 厚铝通 + 75x35x3mm 厚铝角 + 5mm 厚铝巴	復核			日期	2021-07-22		
顏色	UCT203541SC-3 啡紅	批准			圖號	J852-AL13		

产品编号	L(MM)	数量	A	B	C	D	E	N	M
		1							

工程號	J852	地盤	亞皆老街
-----	------	----	------

飞机码编号: J852-AL16-01



飞机码编号: J852-AL15-01

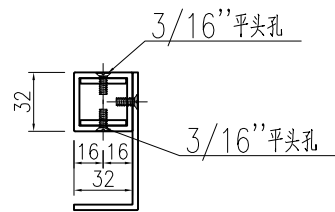
3/16" x 1/2" 平头螺丝 50x5mm 厚铝巴 (L=100mm)

32x32x3mm 厚铝通  
加工图号: J852-AL14-02

75x35x3mm 厚铝角

加工图号: J852-AL14-01

SECTION A-A



SECTION B-B

名稱	型材加工圖	制圖	曾建平	2021-05-26	修改	A		
材料	32x32x3mm 厚铝通 + 75x35x3mm 厚铝角 + 5mm 厚铝巴	復核			日期	2021-07-22		
顏色	UCT203541SC-3 啡紅	批准			圖號	J852-AL14		

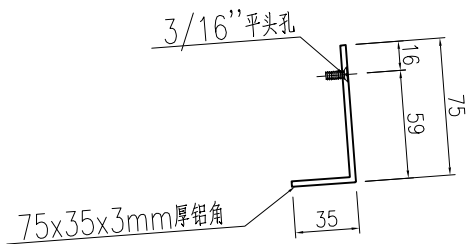
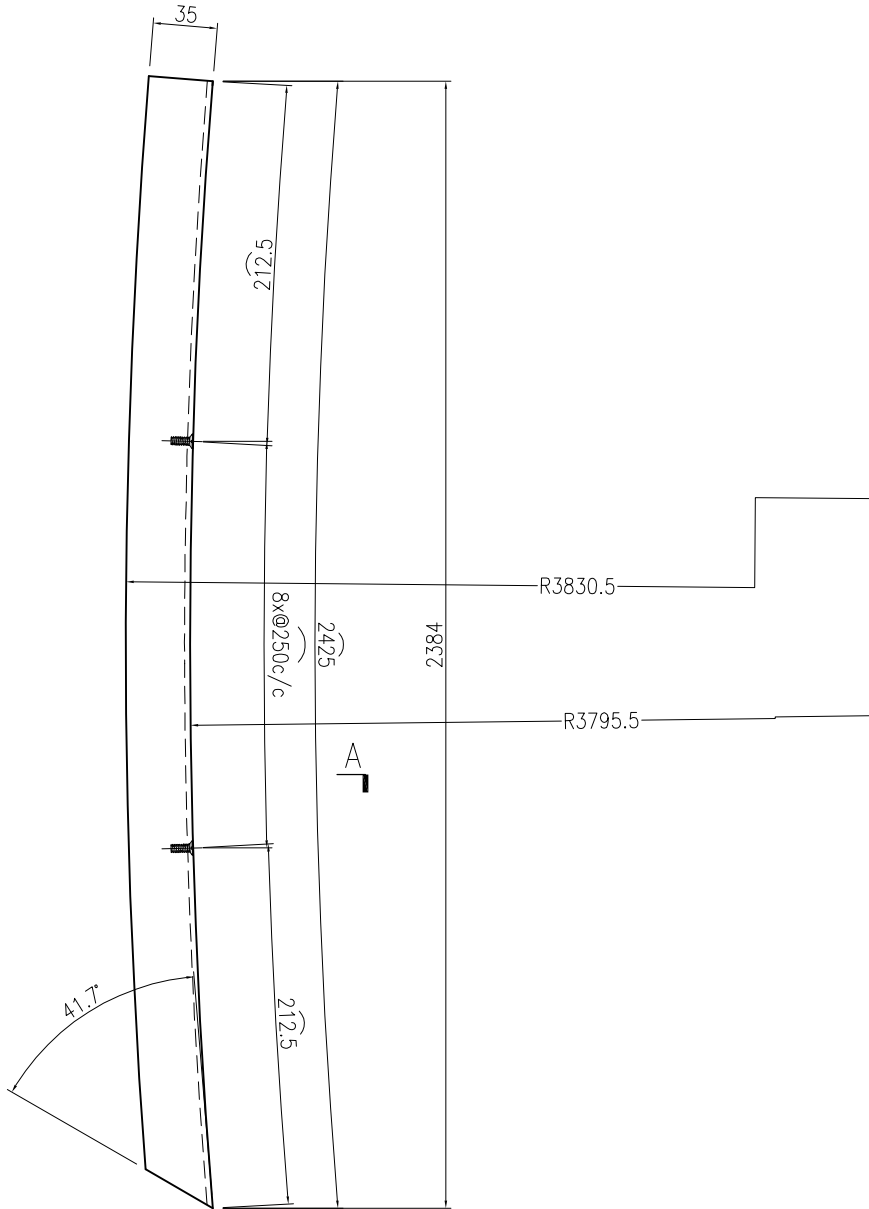
# EG-DWG3



**美特鋁質** 有限公司  
MIDI Aluminium Fabricator Ltd.

工程號	J852	地盤	亞皆老街
-----	------	----	------

产品编号	L(MM)	数量	A	B	C	D	E	N	M
		1							



SECTION A-A

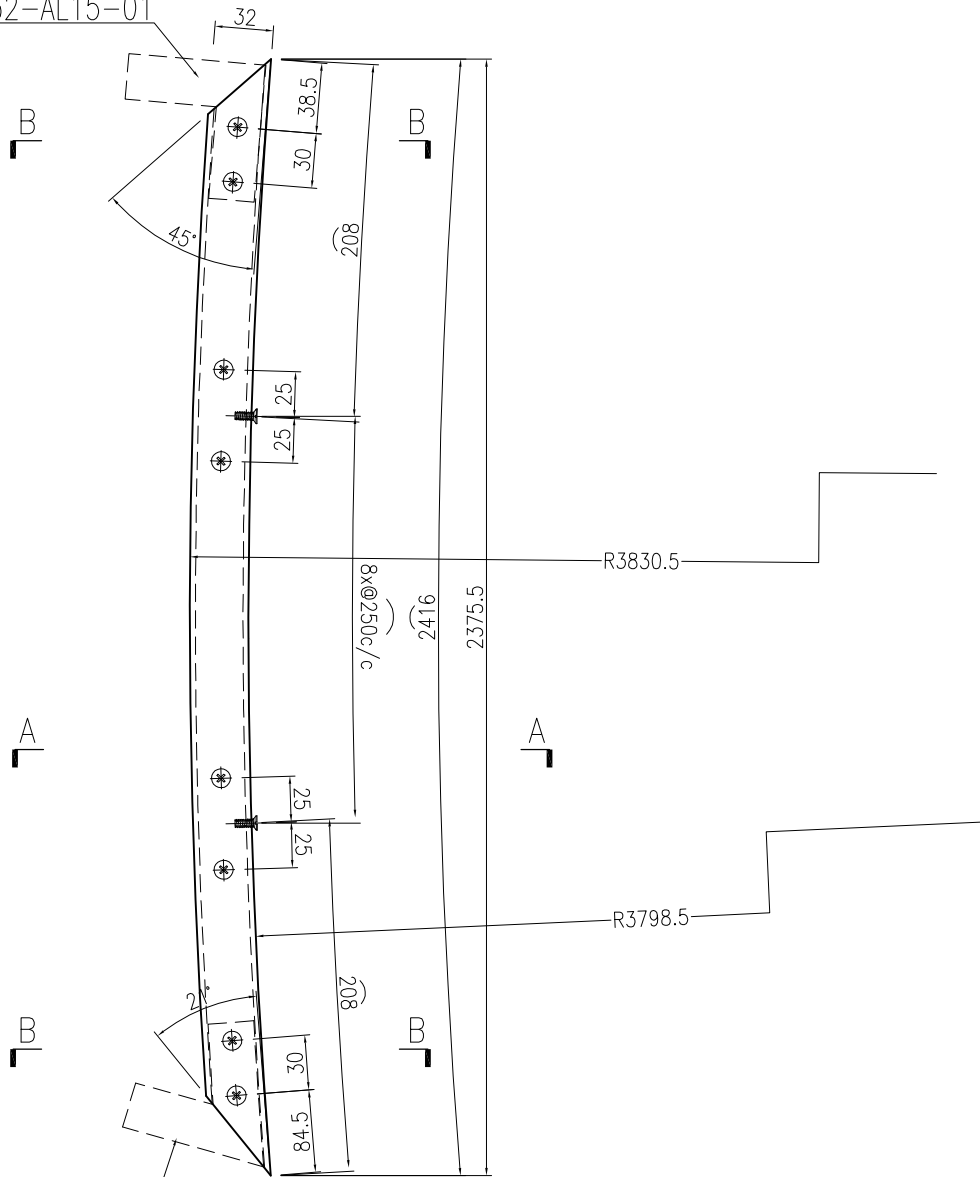
名稱	型材加工圖	制圖	曾建平	2021-05-26	修改			
材料	75x35x3mm厚鋁角	復核			日期			
顏色	UCT203541SC-3 啡紅	批准			圖號	J852-AL13-01		


**美特鋁質** 有限公司  
 MIDI Aluminium Fabricator Ltd.

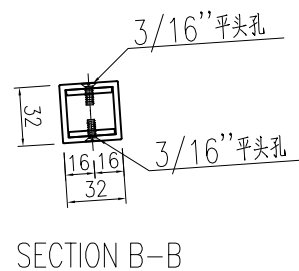
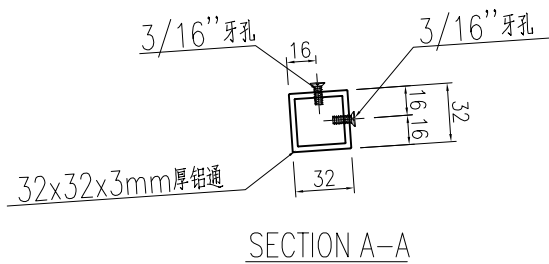
工程號	J852	地盤	亞皆老街
-----	------	----	------

产品编号	L(MM)	数量	A	B	C	D	E	N	M
		1							

飞机码编号: J852-AL15-01



飞机码编号: J852-AL15-04



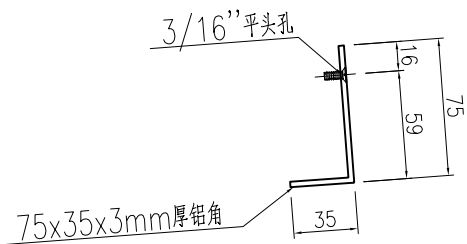
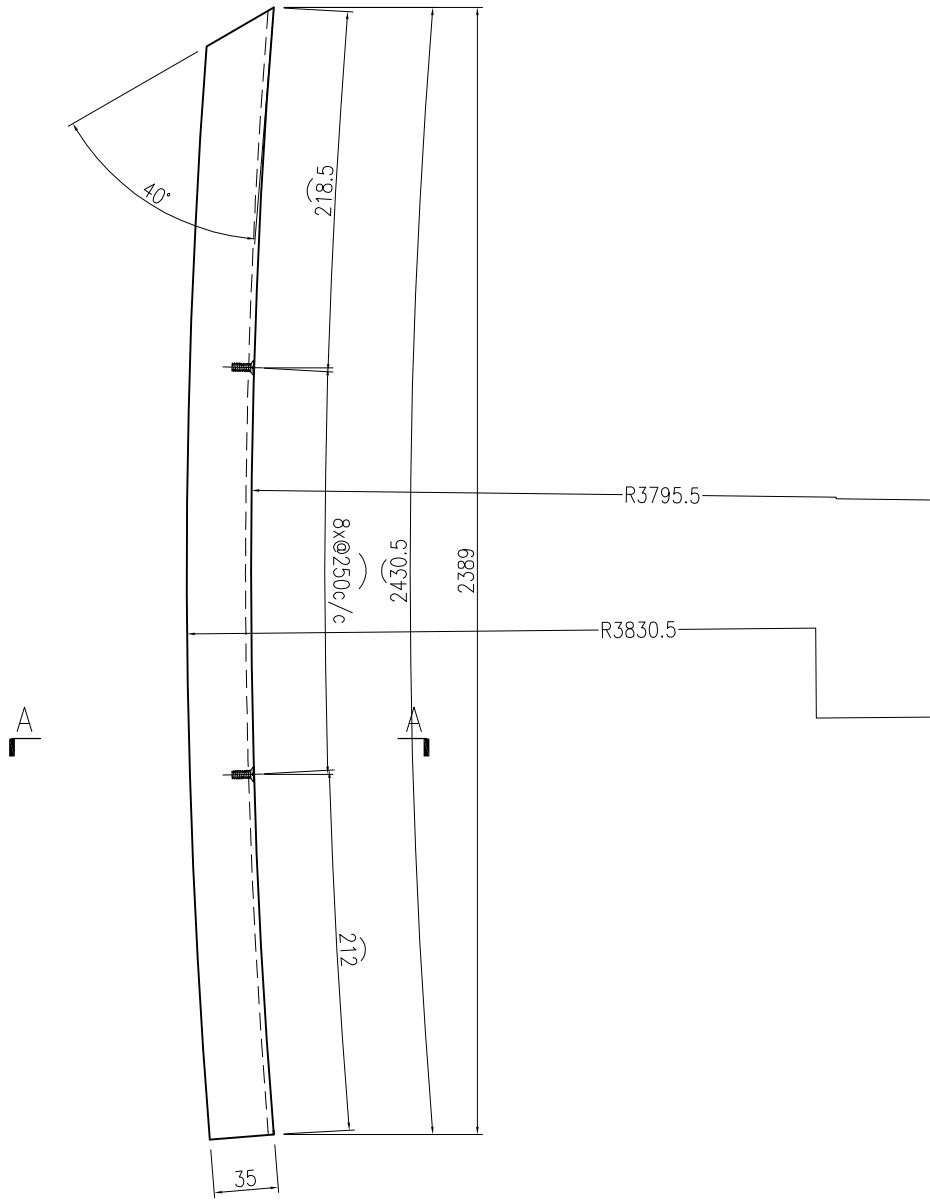
名稱	型材加工圖	制圖	曾建平	2021-05-26	修改			
材料	32x32x3mm厚鋁通	復核			日期			
顏色	UCT203541SC-3 啡紅	批准			圖號	J852-AL13-02		



美特鋁質 有限公司  
MIDI Aluminium Fabricator Ltd.

产品编号	L(MM)	数量	A	B	C	D	E	N	M
		1							

工程號	J852	地盤	亞皆老街
-----	------	----	------



SECTION A-A

名稱	型材加工圖	制圖	曾建平	2021-05-26	修改			
材料	75x35x3mm厚鋁角	復核			日期			
顏色	UCT203541SC-3 啡紅	批准			圖號	J852-AL14-01		

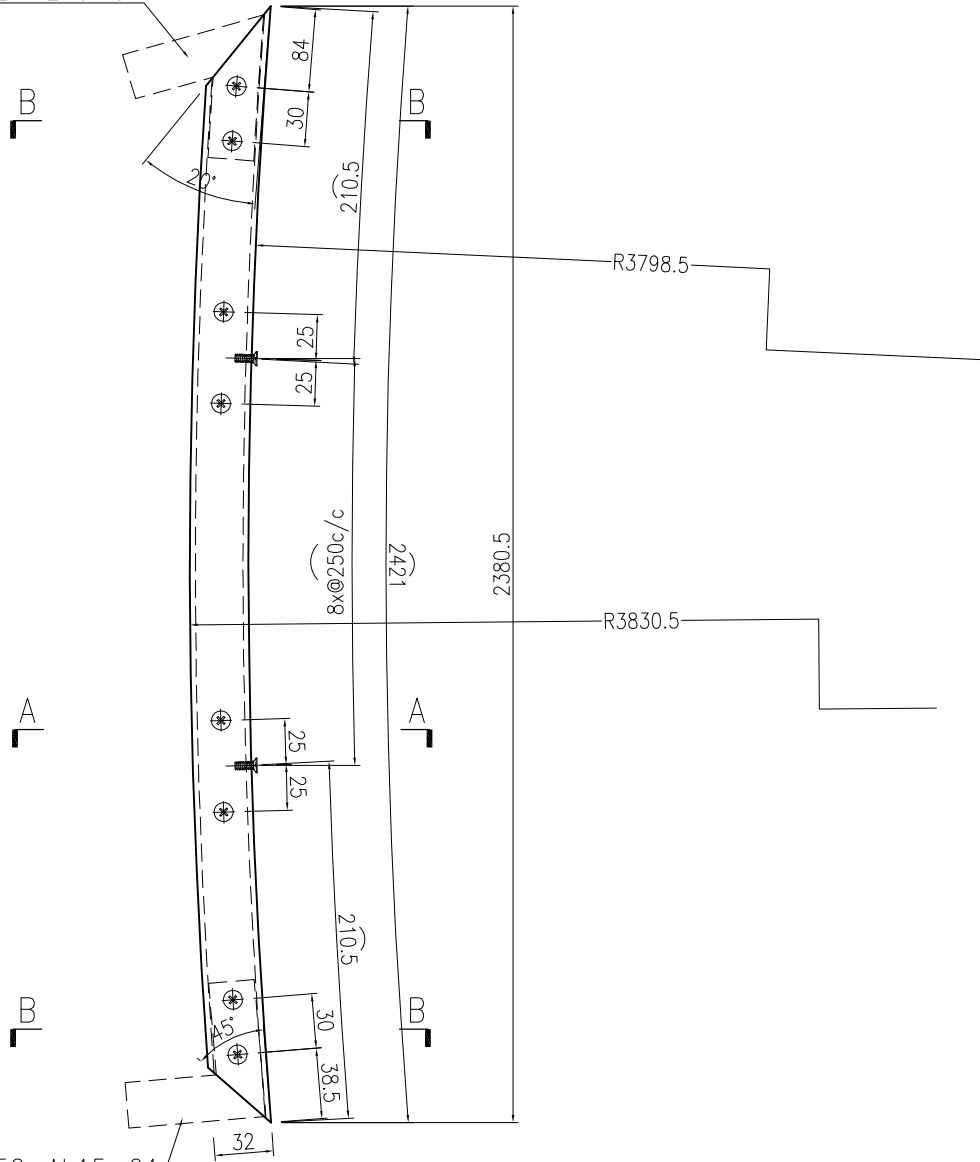


**美特鋁質** 有限公司  
MIDI Aluminium Fabricator Ltd.

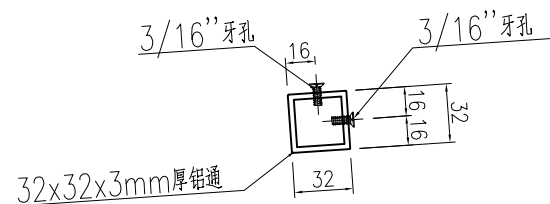
产品编号	L(MM)	数量	A	B	C	D	E	N	M
		1							

工程號	J852	地盤	亞皆老街
-----	------	----	------

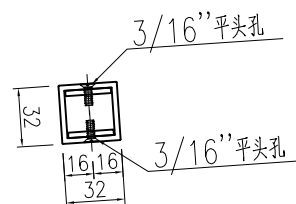
飞机码编号: J852-AL16-01



飞机码编号: J852-AL15-01



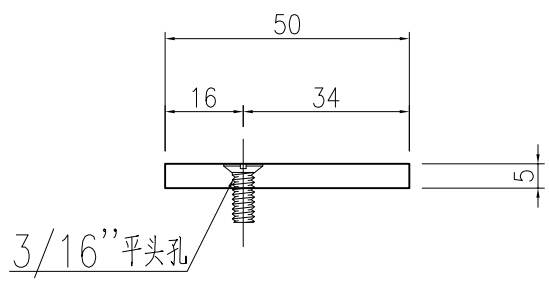
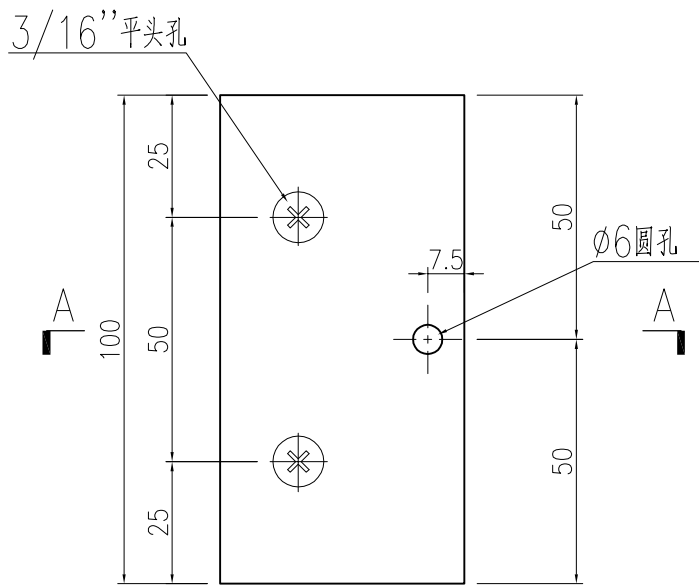
SECTION A-A



SECTION B-B

名稱	型材加工圖	制圖	曾建平	2021-05-26	修改			
材料	32x32x3mm厚鋁通	復核			日期			
顏色	UCT203541SC-3 啡紅	批准			圖號	J852-AL14-02		

 美特鋁質有限公司 MIDI Aluminium Fabricator Ltd.	产品编号	L(MM)	数量	A	B	C	D	E	N	M
			160							
工程號	J852	地盤	亞皆老街							



SECTION A-A

名稱	型材加工圖	制圖	曾建平	2021-05-26	修改			
材料	5mm厚鋁巴	復核			日期			
顏色	MILL	批准			圖號	J852-AL17		