

工程指示 / 要求簡箋(E.I.)

工程指示編號：EI / 3489 / 21

修改版次: A

工程編號 : J - 852

工程名稱 : 亞皆老街中電

工程項目 : 鐘樓-Skylight 鋁料加工圖

收件人 : 生統

發件人 : Ant Yeung

日期 : 08/06/2021

要求提供 / 確認 事項 :

- | | | |
|------------------------------------|-------------------------------------|-------------------------------|
| <input type="checkbox"/> 初步鋁料 B.M. | <input type="checkbox"/> 加工拆圖，然後生產 | <input type="checkbox"/> 尺寸表 |
| <input type="checkbox"/> 正式鋁料 B.M. | <input type="checkbox"/> 技術上資料 / 指示 | <input type="checkbox"/> 報價 |
| <input type="checkbox"/> 配件 B.M. | <input type="checkbox"/> 樣辦或貨品說明書 | <input type="checkbox"/> 分判合約 |

內容 :

A 版: 補回鋁料顏色編號: UCT203541SC-3 啡紅+ 開料單

請按加工圖生產鐘樓-Skylight 鋁料，玻璃打膠用 DC 791 Bronze. 拉彎鋁料請報價.

玻璃已訂 EI3289

請在 2021.06.21 前完成上列要求。

附 : 22 頁加工圖+ 4 頁開料單

以上項目為:

- 原合約工程包 原合約工程加 / 減賬 新工程報價

原因 :-

分發東莞各部門 :

- () 生產技術總監 連附件 () 技術部 連附件 () 生產部 連附件 () 機械設計部 連附件
 () 採購部 連附件 (/) 生產統籌部 連附件 梅 () 小羅&清 連附件
 () 質檢部 連附件 () 會計部 連附件 () 報關組 連附件 () 其他 楊榮輝 連附件

分發其他分判 :

- (v) 水洪 連附件 秋

分發香港各部門 :

- () 行政部 連附件 () 會計部 連附件 () 統籌部 連附件 林哥 () 工程部地盤科文 連附件 有哥, 祥哥
 () 採購部 連附件 () QS 部 連附件 () 維修部 連附件 () 其他 _____ 連附件

傳遞編號 :

HK 1246 / 21

發件人簽署 :

Ant Yeung

項目經理簽署 :

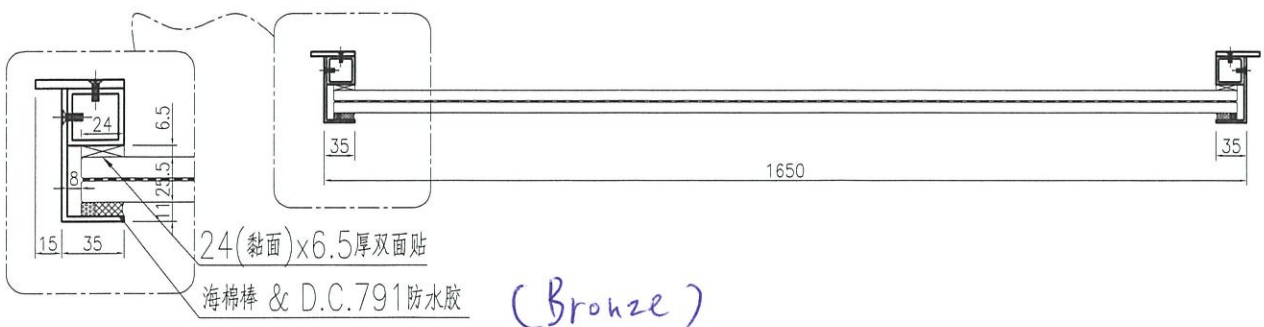
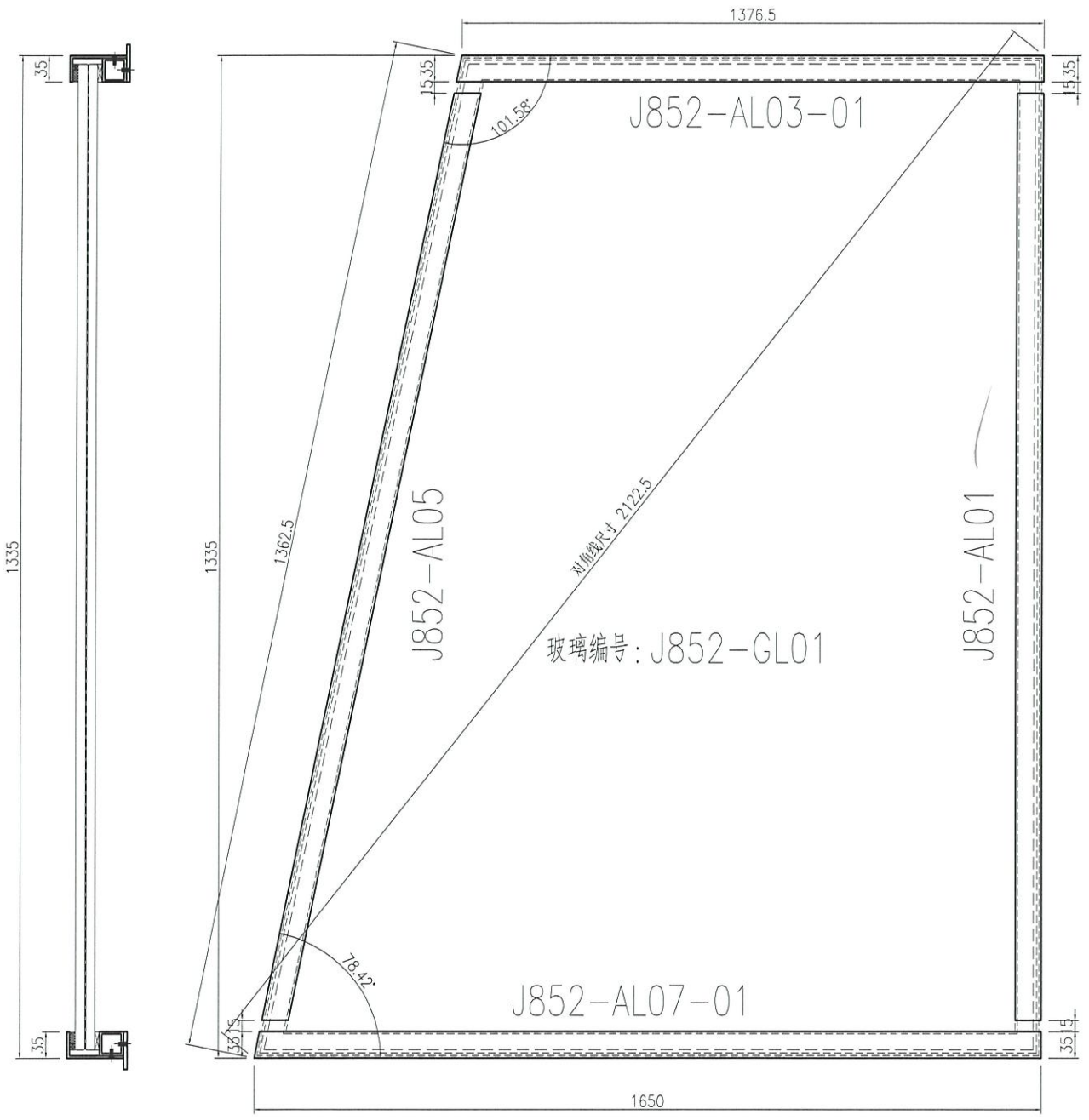
PP



美特鋁質 有限公司
MIDI Aluminium Fabricator Ltd.

产品编号	L(MM)	数量	A	B	C	D	E	N	M
		1							

工程號	J852	地盤	亞皆老街
-----	------	----	------



名稱	型材組框圖	制圖	曾建平	2021-05-26	修改		
材料		復核			日期		
顏色	UCT203541SC-3 啡紅	批准			圖號	J852-ZK01	

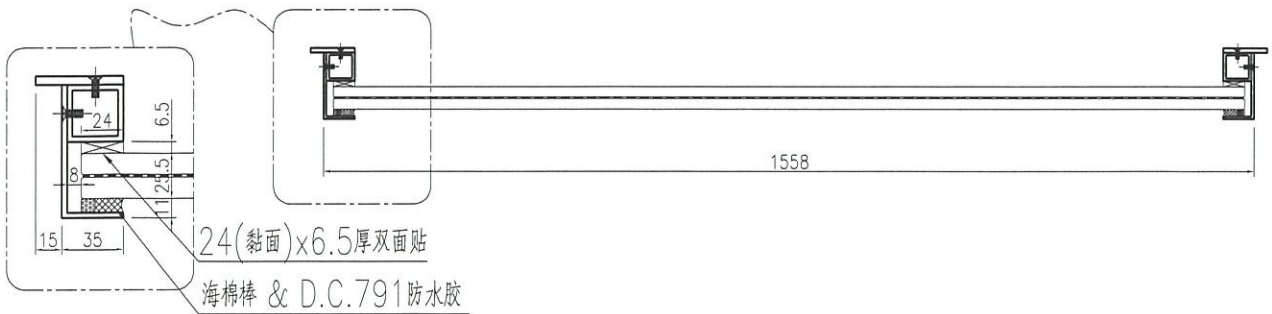
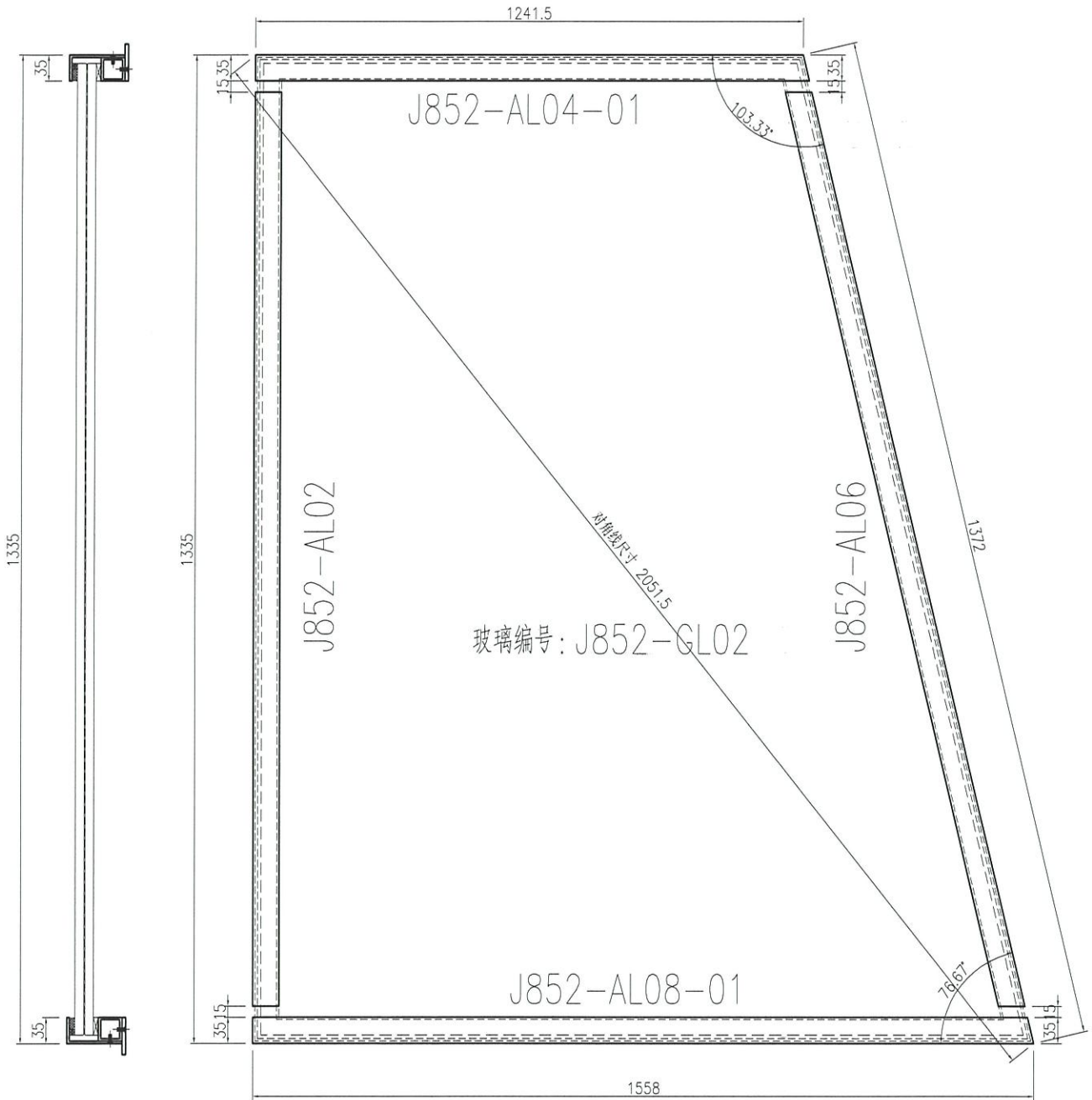
EG-DWG3



美特鋁質 有限公司
MIDI Aluminium Fabricator Ltd.

产品编号	L(MM)	数量	A	B	C	D	E	N	M
		1							

工程號	J852	地盤	亞皆老街
-----	------	----	------



名稱	型材組框圖	制圖	曾建平	2021-05-26	修改		
材料		復核			日期		
顏色	UCT203541SC-3 啡紅	批准			圖號	J852-ZK02	

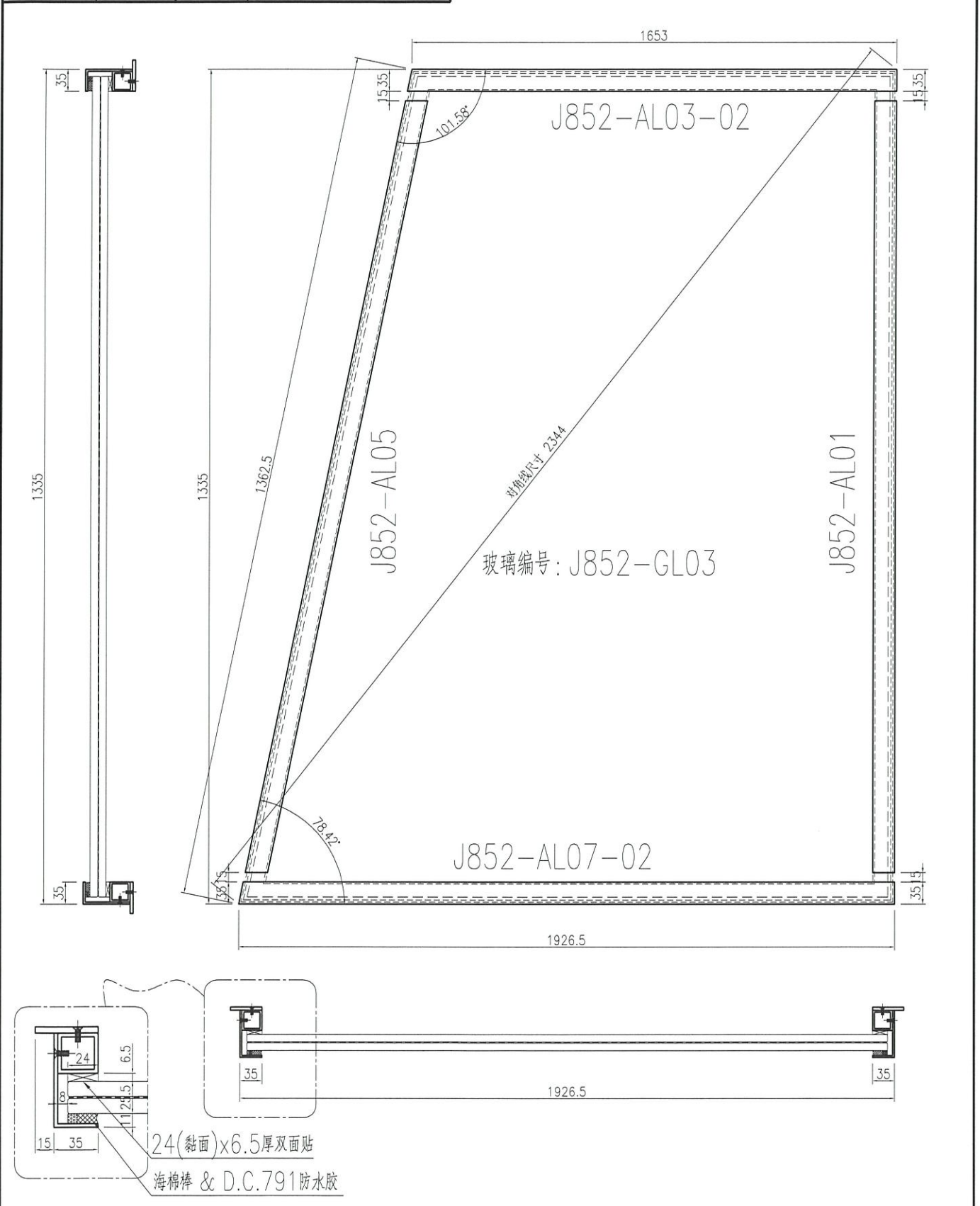
EG-DWG3



美特鋁質 有限公司
MIDI Aluminium Fabricator Ltd.

工程號	J852	地盤	亞皆老街
-----	------	----	------

产品编号	L(MM)	数量	A	B	C	D	E	N	M
		1							



名稱	型材組框圖	制圖	曾建平	2021-05-26	修改		
材料		復核			日期		
顏色	UCT203541SC-3 啡紅	批准			圖號	J852-ZK03	

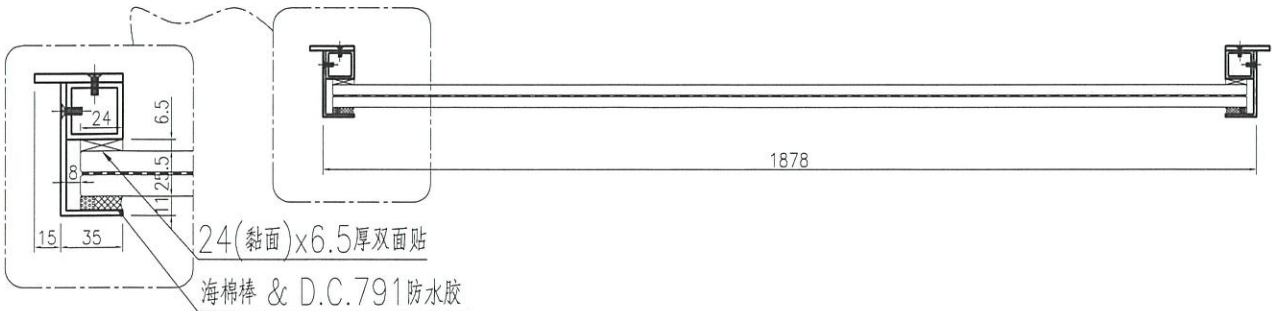
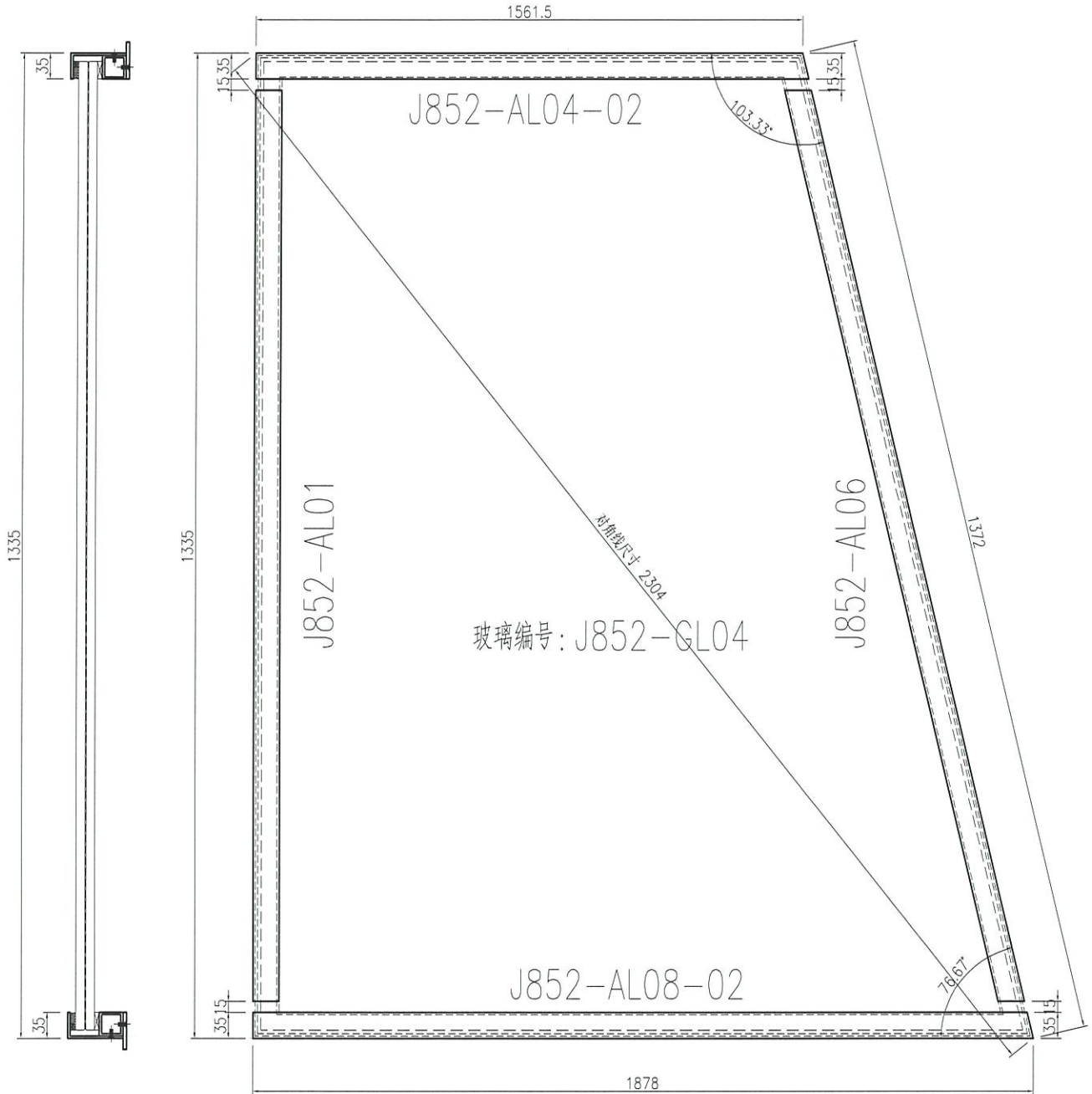
EG-DWG3



美特鋁質 有限公司
MIDI Aluminium Fabricator Ltd.

产品编号	L(MM)	数量	A	B	C	D	E	N	M
		1							

工程號	J852	地盤	亞皆老街
-----	------	----	------

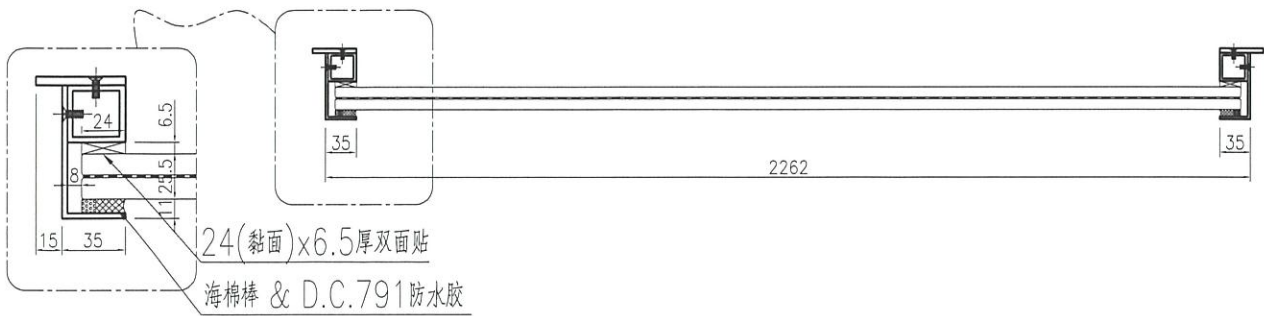
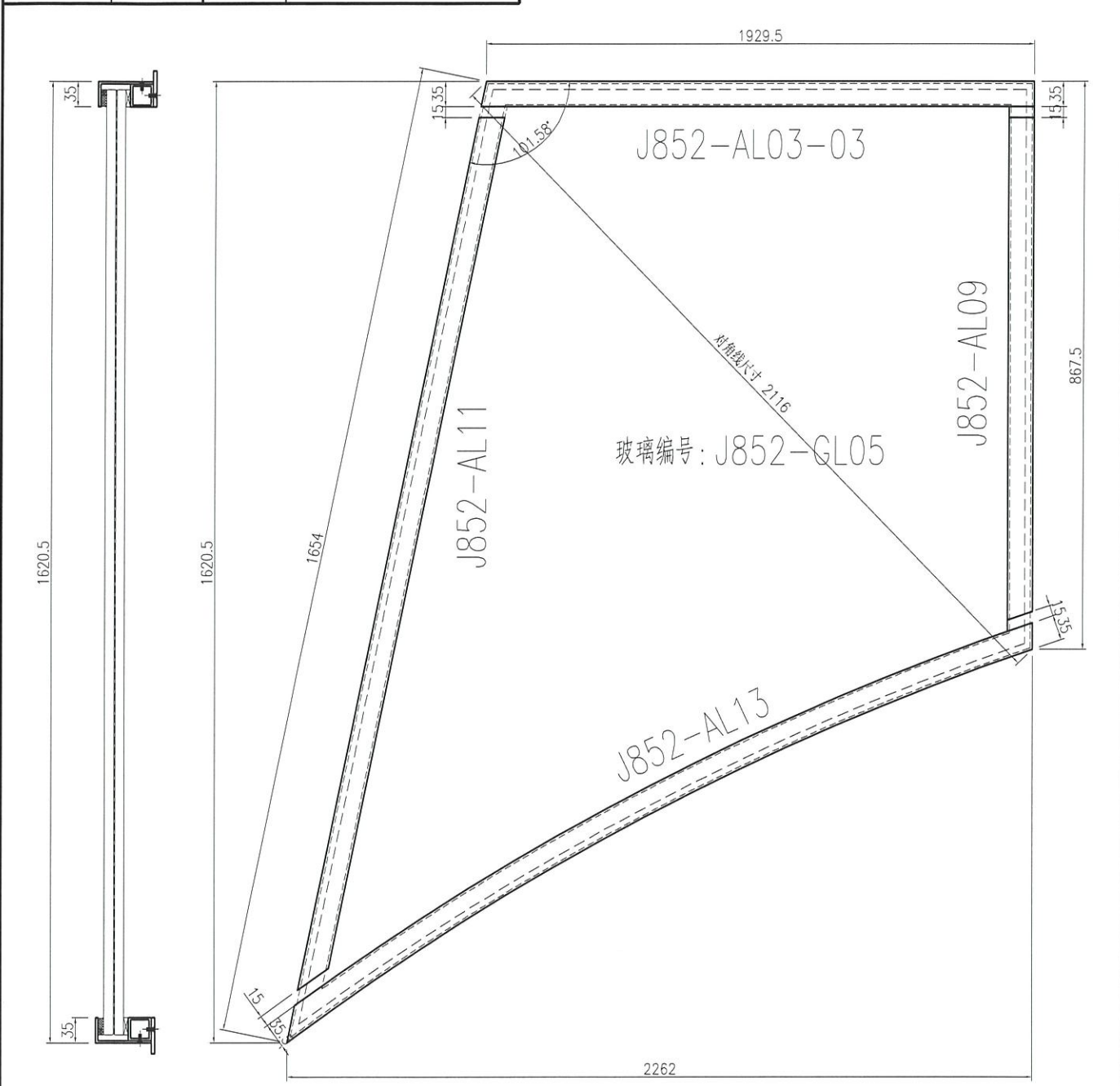


名稱	型材組框圖	制圖	曾建平	2021-05-26	修改		
材料		復核			日期		
顏色	UCT203541SC-3 啡紅	批准			圖號	J852-ZK04	

EG-DWG3

 美特鋁質 有限公司 MIDI Aluminium Fabricator Ltd.			
工程號	J852	地盤	亞皆老街

产品编号	L(MM)	数量	A	B	C	D	E	N	M
		1							



名稱	型材組框圖	制圖	曾建平	2021-05-26	修改			
材料		復核			日期			
顏色	UCT203541SC-3 啡紅	批准			圖號	J852-ZK05		

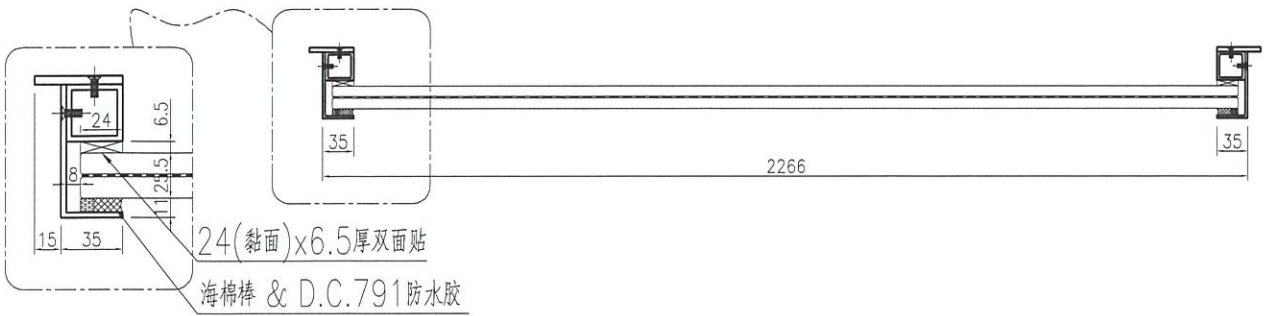
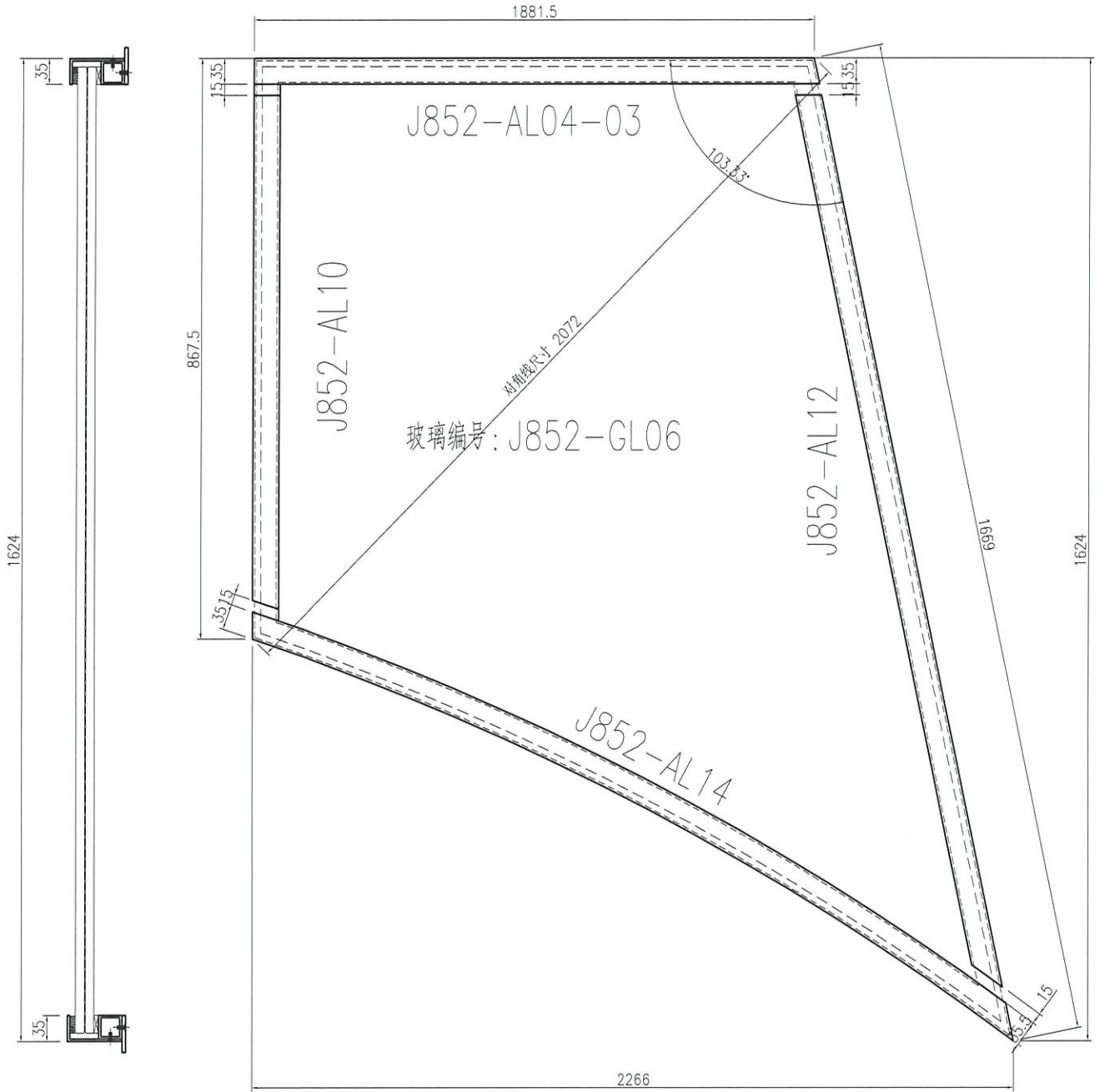
EG-DWG3



美特鋁質 有限公司
MIDI Aluminium Fabricator Ltd.

产品编号	L(MM)	数量	A	B	C	D	E	N	M
		1							

工程號	J852	地盤	亞皆老街
-----	------	----	------



名稱	型材組框圖	制圖	曾建平	2021-05-26	修改		
材料		復核			日期		
顏色	UCT203541SC-3 啡紅	批准			圖號	J852-ZK06	

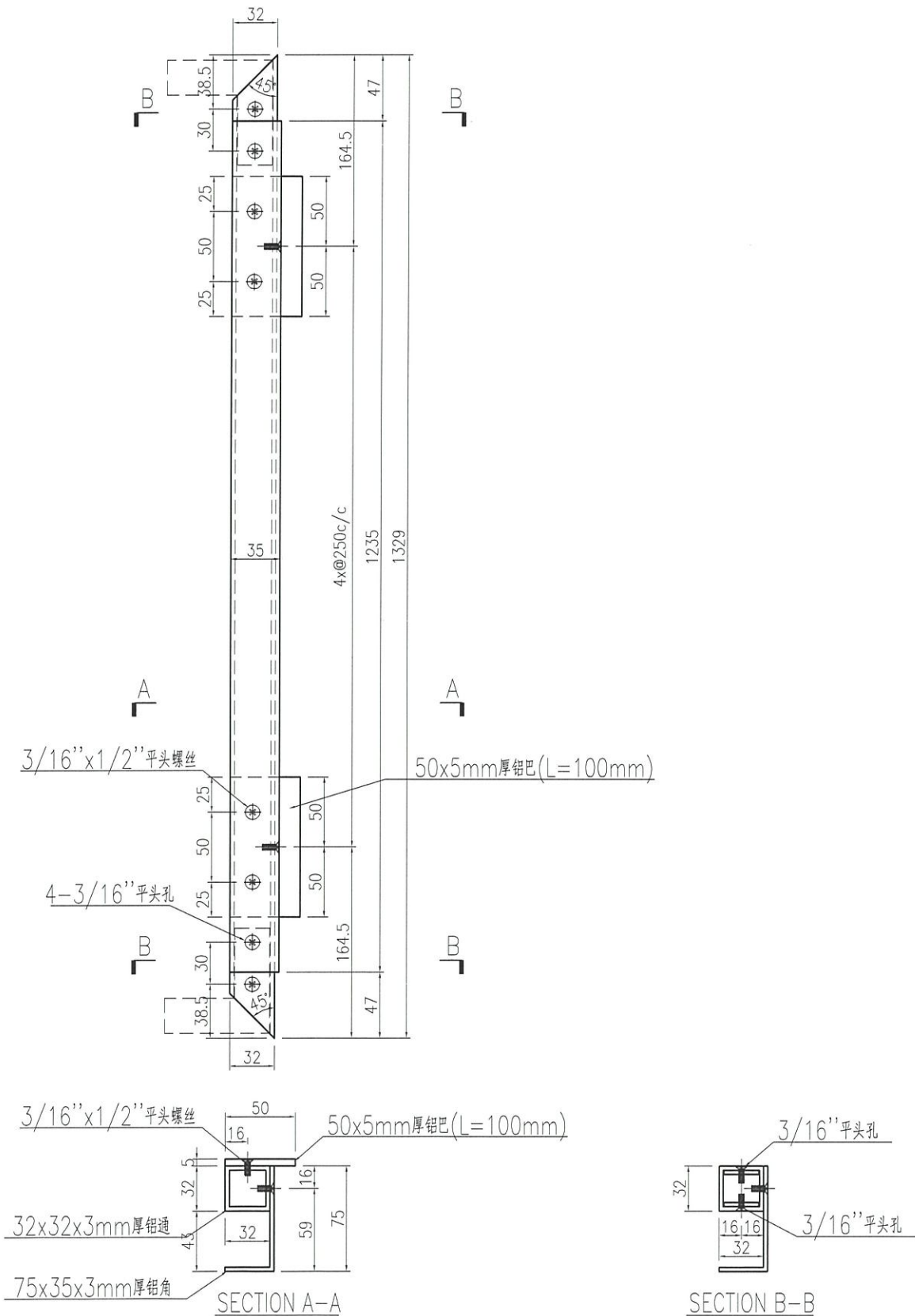
EG-DWG3



美特鋁質有限公司
MIDI Aluminium Fabricator Ltd.

产品编号	L(MM)	数量	A	B	C	D	E	N	M
		2							

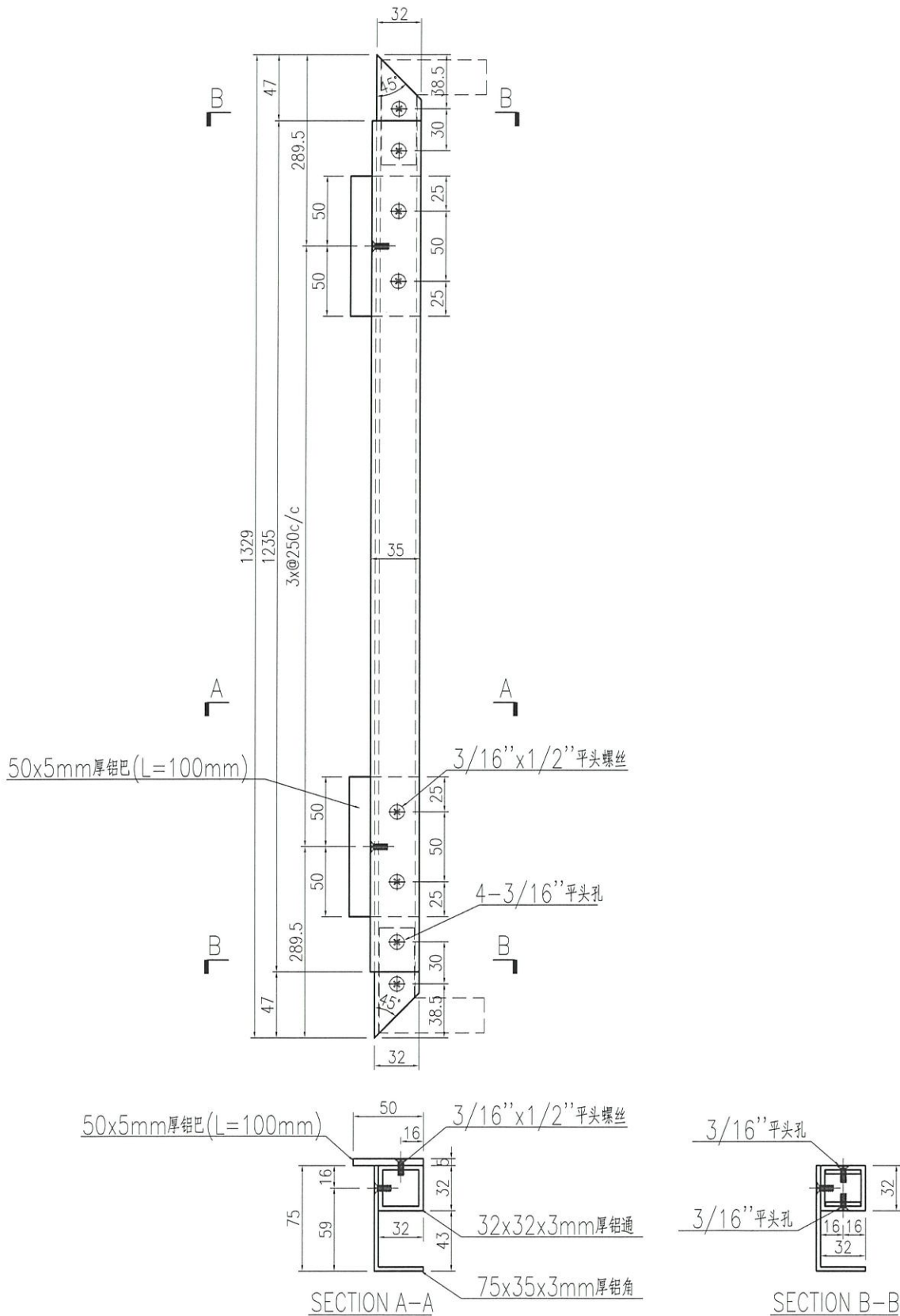
工程號	J852	地盤	亞皆老街
-----	------	----	------



名稱	型材加工圖	制圖	曾建平	2021-05-26	修改		
材料	32x32x3mm厚鋁通+75x35x3mm厚鋁角+5mm厚鋁巴	復核			日期		
顏色	UCT203541SC-3 啡紅	批准			圖號	J852-AL01	

 美特鋁質 有限公司 MIDI Aluminium Fabricator Ltd.			
工程號	J852	地盤	亞皆老街

产品编号	L(MM)	数量	A	B	C	D	E	N	M
		2							



名稱	型材加工圖	制圖	曾建平	2021-05-26	修改			
材料	32x32x3mm厚铝通+75x35x3mm厚铝角+5mm厚铝巴	復核			日期			
顏色	UCT203541SC-3 啡紅	批准			圖號	J852-AL02		

EG-DWG3

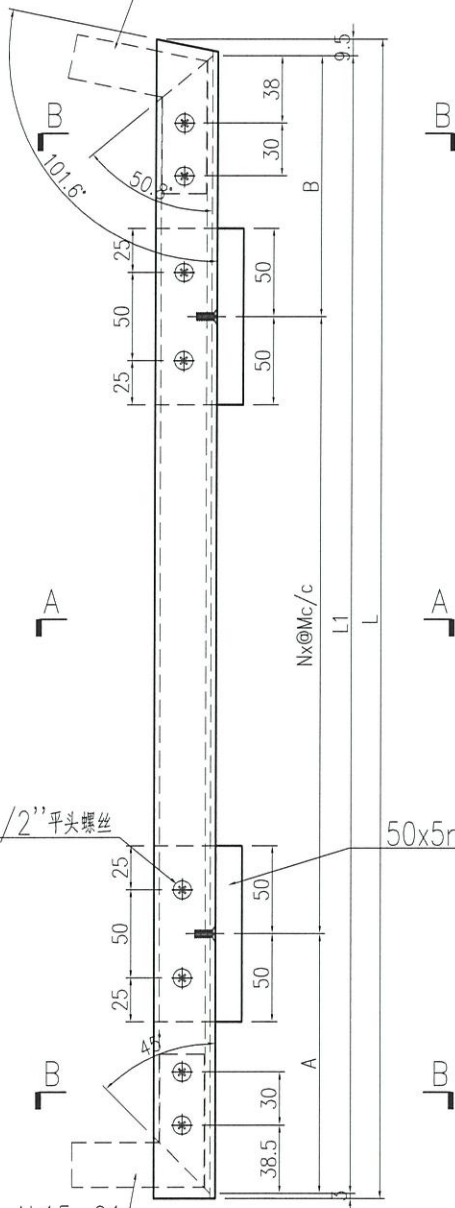


美特鋁質 有限公司
MIDI Aluminium Fabricator Ltd.

产品编号	L(MM)	数量	A	B	N	M	N1	M1	L1
J852-AL03-01	1383.5	1	185.5	185.5	4	250			1371
J852-AL03-02	1660.5	1	199	199	5	250			1648
J852-AL03-03	1937	1	212	212.5	6	250			1924.5

工程號 J852 地盤 亞皆老街

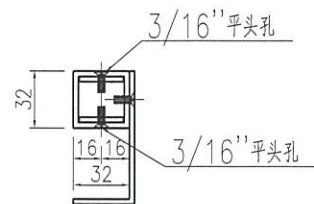
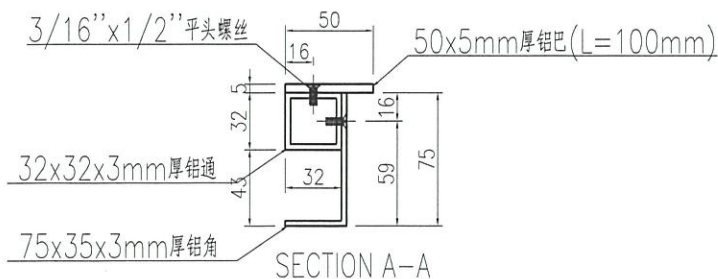
飞机码编号: J852-AL15-02



3/16" x 1/2" 平头螺丝

50x5mm 厚铝巴 (L=100mm)

飞机码编号: J852-AL15-01



SECTION B-B

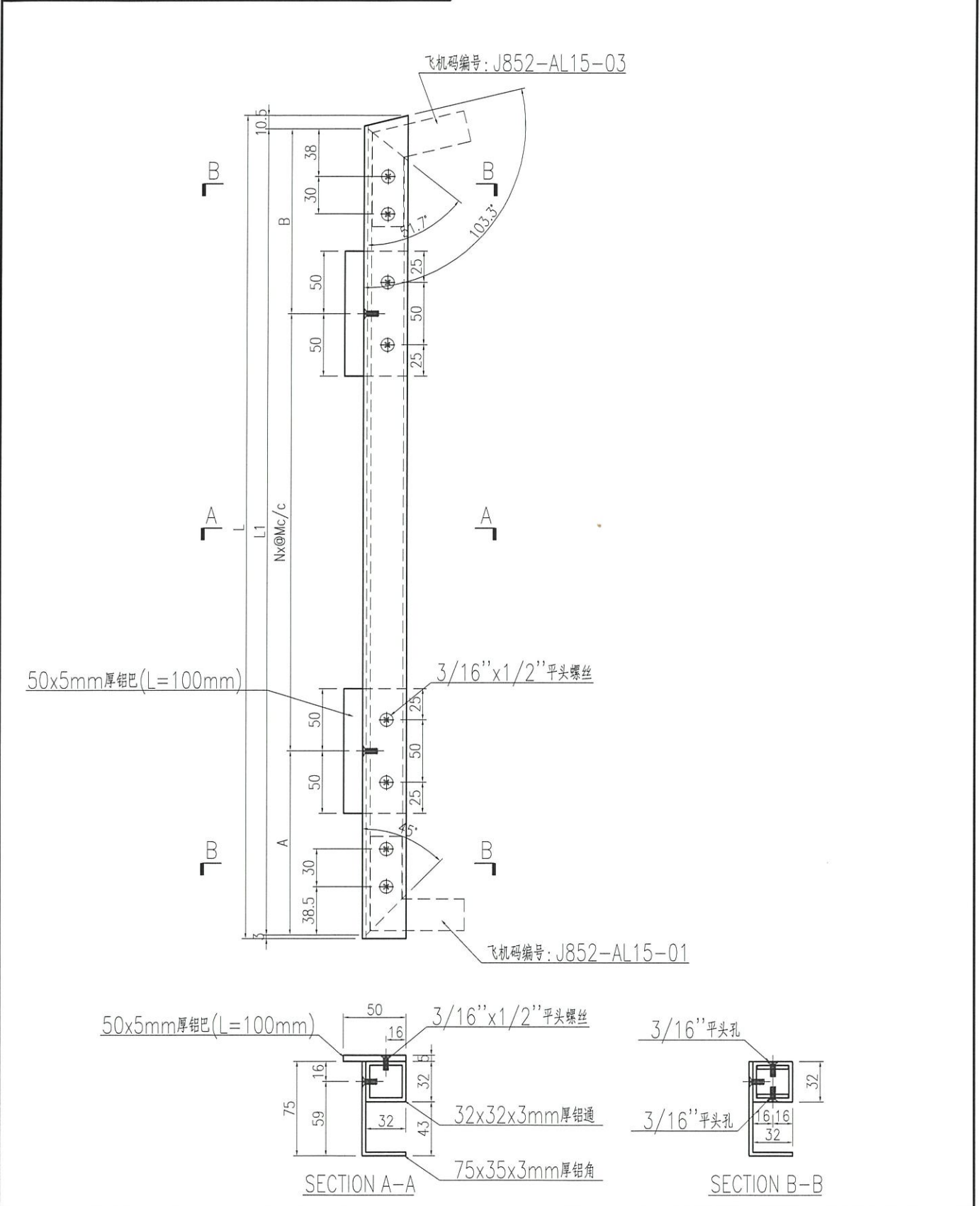
名稱	型材加工圖	制圖	曾建平	2021-05-26	修改		
材料	32x32x3mm厚铝通+75x35x3mm厚铝角+5mm厚铝巴	復核			日期		
顏色	UCT203541SC-3 啡紅	批准			圖號	J852-AL03	



美特鋁質 有限公司
MIDI Aluminium Fabricator Ltd.

工程號	J852	地盤	亞皆老街
-----	------	----	------

产品编号	L(MM)	数量	A	B	N	M	N1	M1	L1
J852-AL04-01	1250	1	118	118.5	4	250			1236.5
J852-AL04-02	1570	1	153	153.5	5	250			1556.5
J852-AL04-03	1889.5	1	188	188	6	250			1876



名稱	型材加工圖	制圖	曾建平	2021-05-26	修改		
材料	32x32x3mm厚铝通+75x35x3mm厚铝角+5mm厚铝巴	復核			日期		
顏色	UCT203541SC-3 啡紅	批准			圖號	J852-AL04	

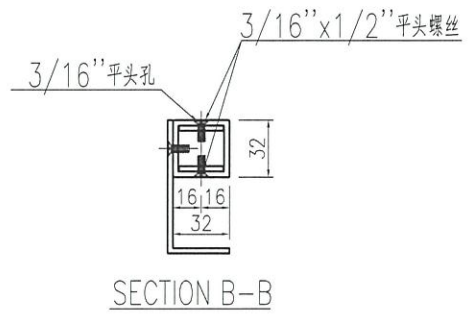
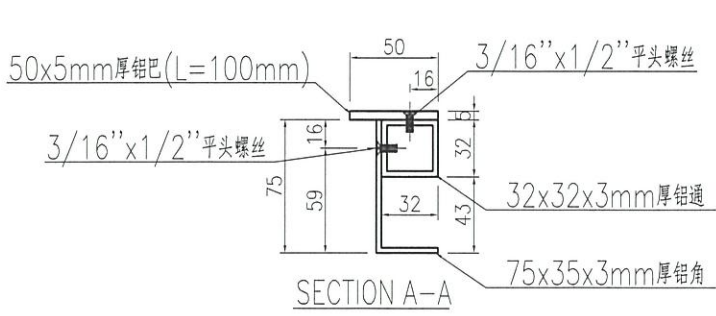
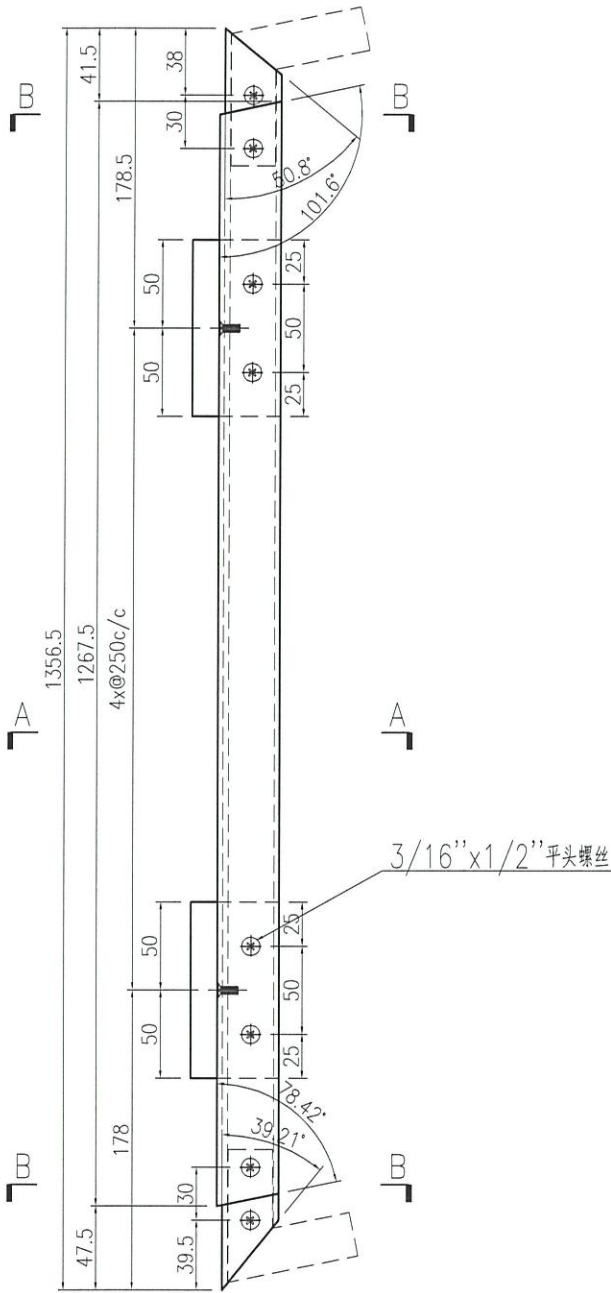
EG-DWG3



美特鋁質 有限公司
MIDI Aluminium Fabricator Ltd.

产品编号	L(MM)	数量	A	B	C	D	E	N	M
		2							

工程號	J852	地盤	亞皆老街
-----	------	----	------



名稱	型材加工圖	制圖	曾建平	2021-05-26	修改		
材料	32x32x3mm厚鋁通+75x35x3mm厚鋁角+5mm厚鋁巴	復核			日期		
顏色	UCT203541SC-3 啡紅	批准			圖號	J852-AL05	

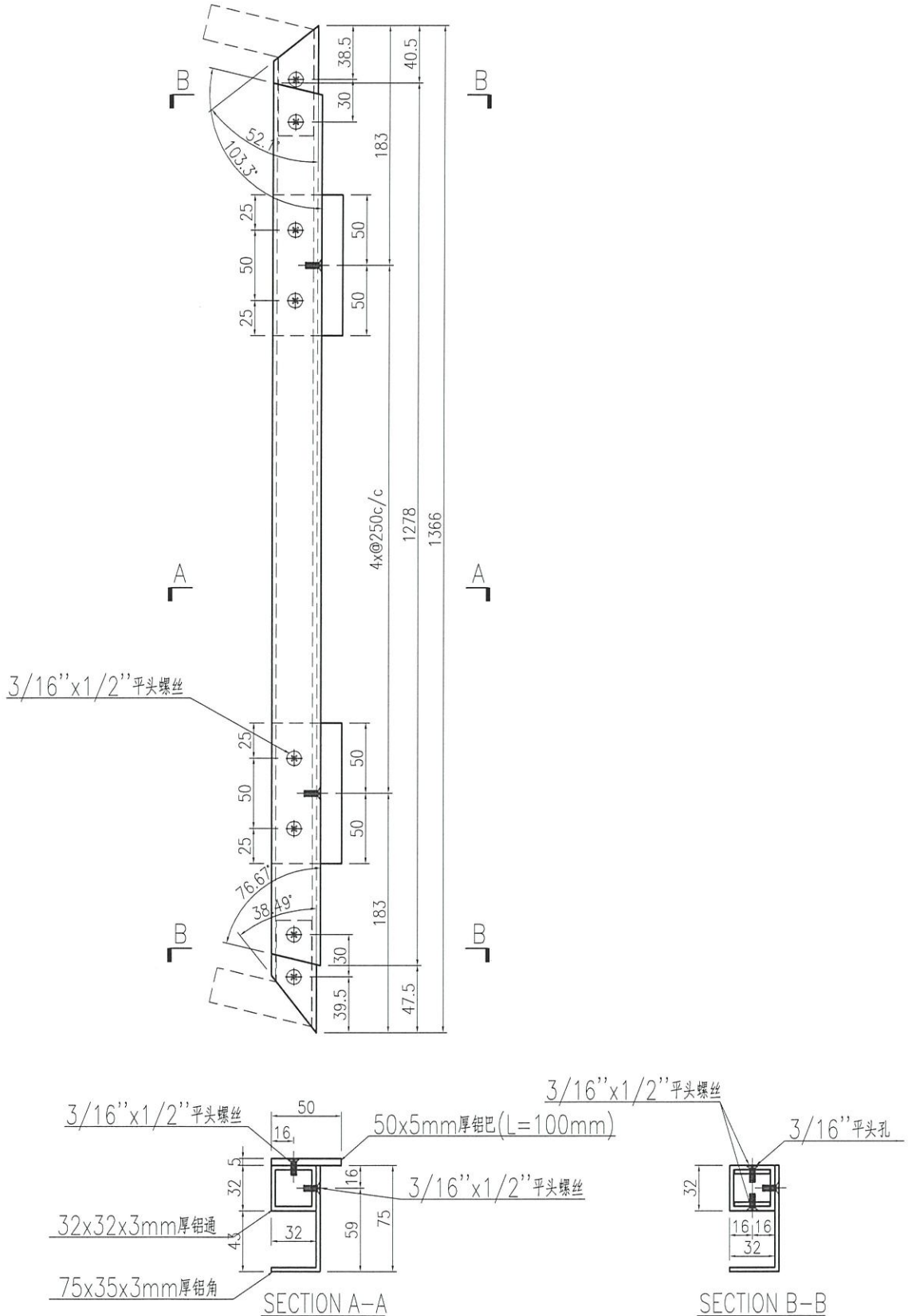
EG-DWG3



美特鋁質 有限公司
MIDI Aluminium Fabricator Ltd.

产品编号	L(MM)	数量	A	B	C	D	E	N	M
		2							

工程號	J852	地盤	亞皆老街
-----	------	----	------



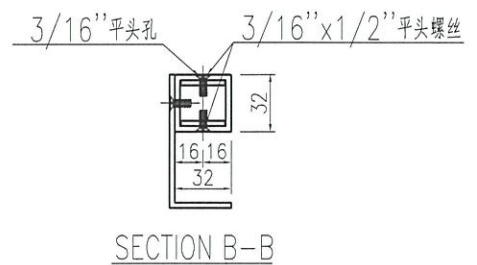
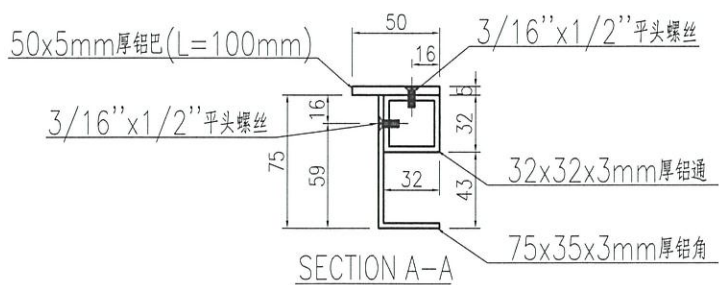
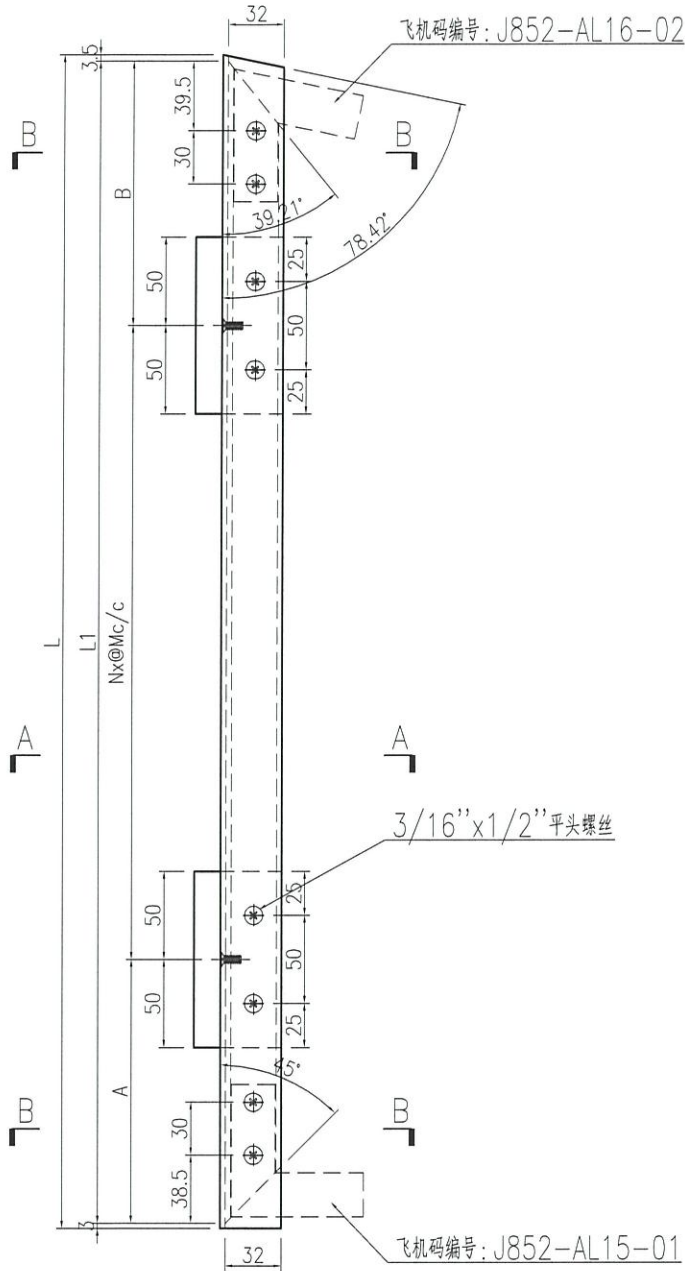
名稱	型材加工圖	制圖	曾建平	2021-05-26	修改		
材料	32x32x3mm厚鋁通+75x35x3mm厚鋁角+5mm厚鋁巴	復核			日期		
顏色	UCT203541SC-3 啡紅	批准			圖號	J852-AL06	



美特鋁質 有限公司
MIDI Aluminium Fabricator Ltd.

产品编号	L(MM)	数量	A	B	N	M	N1	M1	L1
J852-AL07-01	1650	1	321.5	322	4	250			1643.5
J852-AL07-02	1926.5	1	335	335	5	250			1920

工程號	J852	地盤	亞皆老街
-----	------	----	------



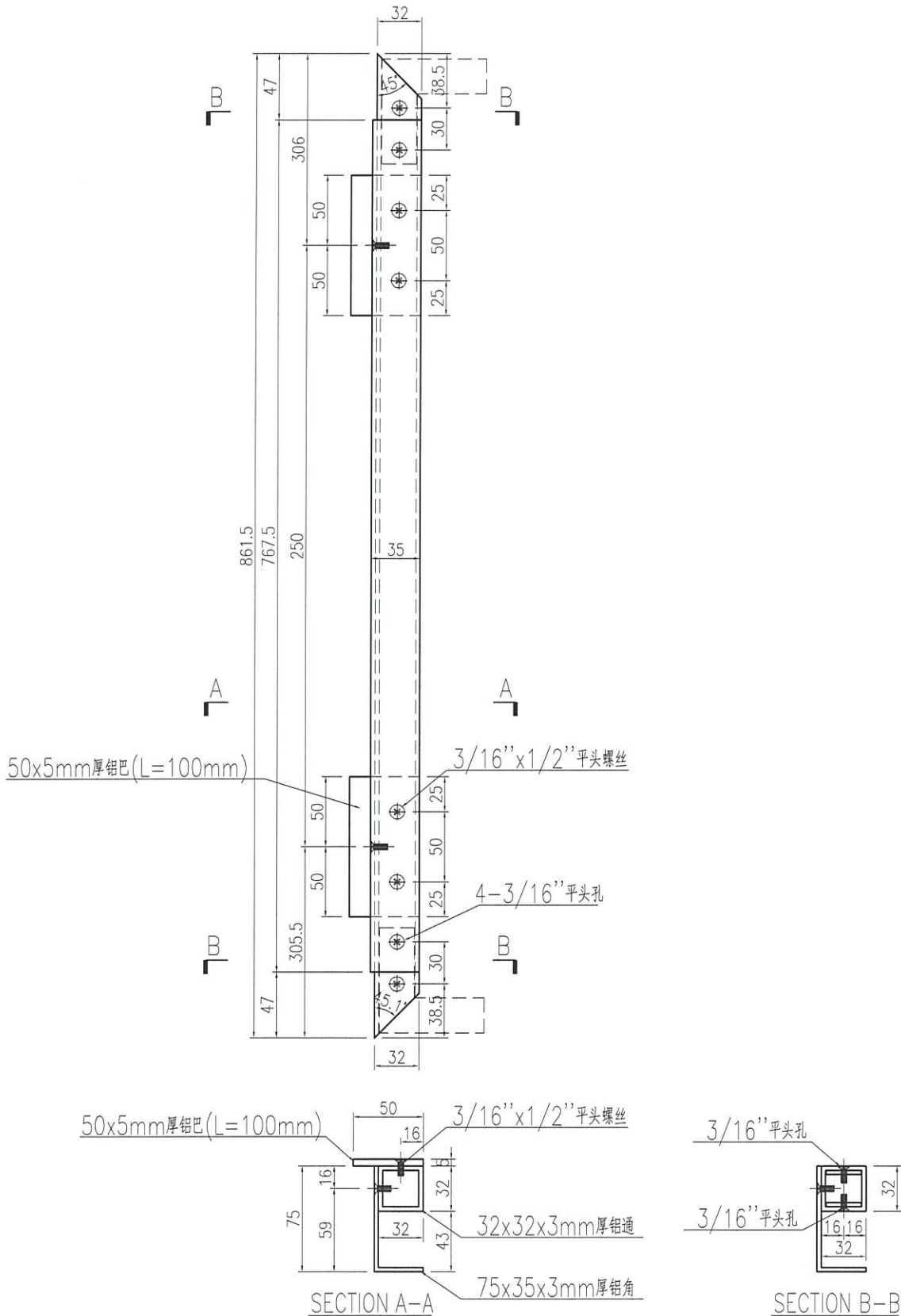
名稱	型材加工圖	制圖	曾建平	2021-05-26	修改		
材料	32x32x3mm厚鋁通+75x35x3mm厚鋁角+5mm厚鋁巴	復核			日期		
顏色	UCT203541SC-3 啡紅	批准			圖號	J852-AL07	



美特鋁質 有限公司
MIDI Aluminium Fabricator Ltd.

产品编号	L(MM)	数量	A	B	C	D	E	N	M
		1							

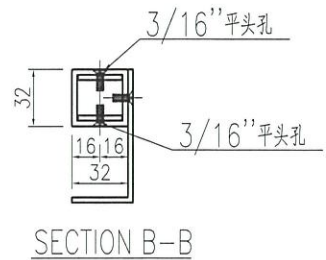
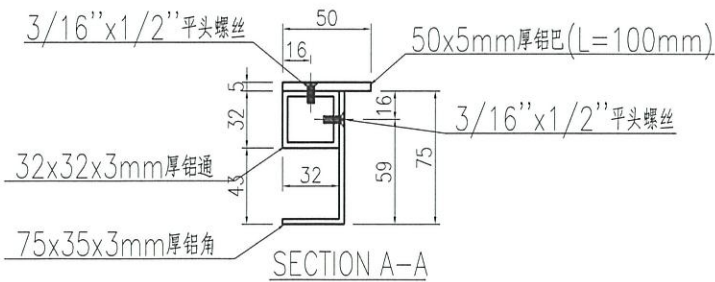
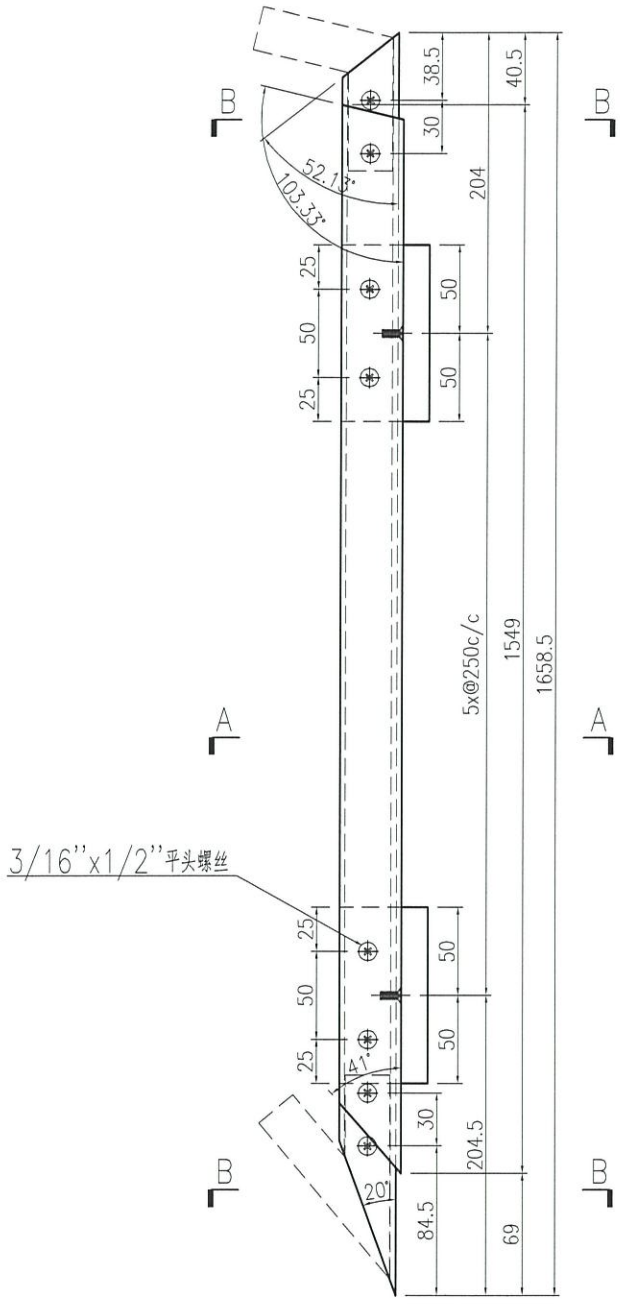
工程號	J852	地盤	亞皆老街
-----	------	----	------



名稱	型材加工圖	制圖	曾建平	2021-05-26	修改		
材料	32x32x3mm厚鋁通+75x35x3mm厚鋁角+5mm厚鋁巴	復核			日期		
顏色	UCT203541SC-3 啡紅	批准			圖號	J852-AL10	

 美特鋁質 有限公司 MIDI Aluminium Fabricator Ltd.			
工程號	J852	地盤	亞皆老街

产品编号	L(MM)	数量	A	B	C	D	E	N	M
		1							



名稱	型材加工圖	制圖	曾建平	2021-05-26	修改		
材料	32x32x3mm厚鋁通+75x35x3mm厚鋁角+5mm厚鋁巴	復核			日期		
顏色	UCT203541SC-3 啡紅	批准			圖號	J852-AL12	

EG-DWG3

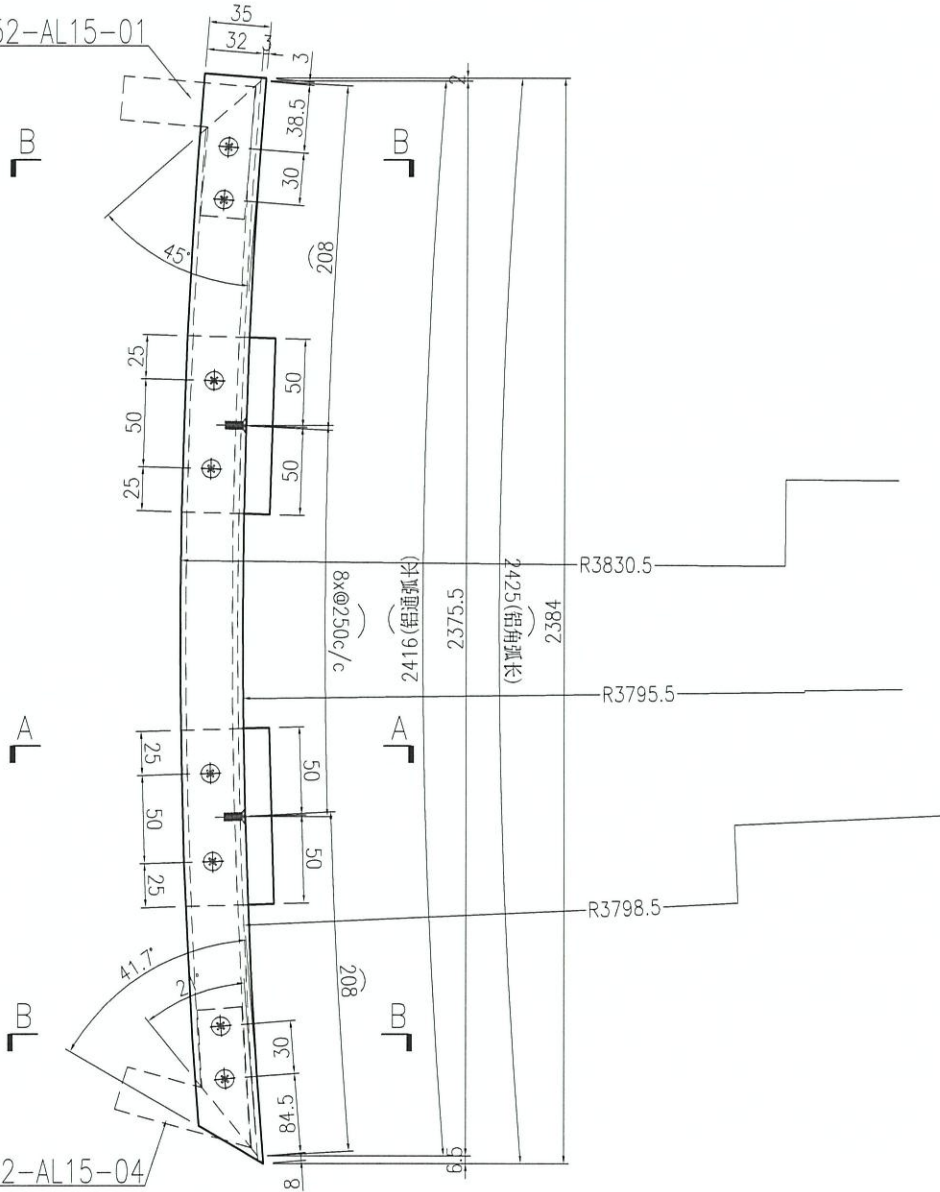


美特鋁質有限公司
MIDI Aluminium Fabricator Ltd.

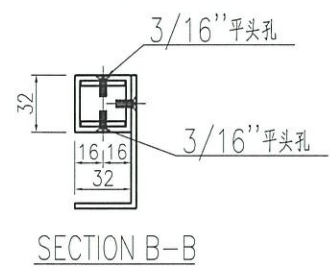
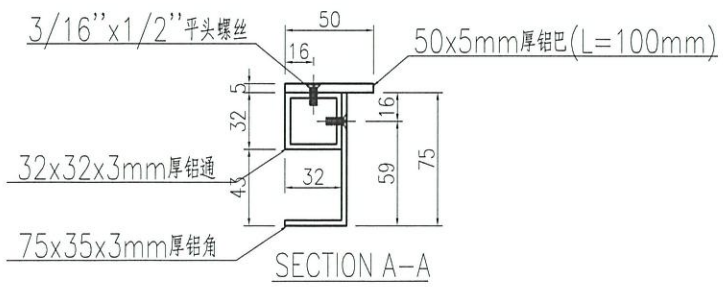
产品编号	L(MM)	数量	A	B	C	D	E	N	M
		1							

工程號	J852	地盤	亞皆老街
-----	------	----	------

飞机码编号: J852-AL15-01



飞机码编号: J852-AL15-04



名稱	型材加工圖	制圖	曾建平	2021-05-26	修改			
材料	32x32x3mm厚鉛通+75x35x3mm厚鉛角+5mm厚鉛巴	復核			日期			
顏色	UCT203541SC-3 啡紅	批准			圖號	J852-AL13		

EG-DWG3

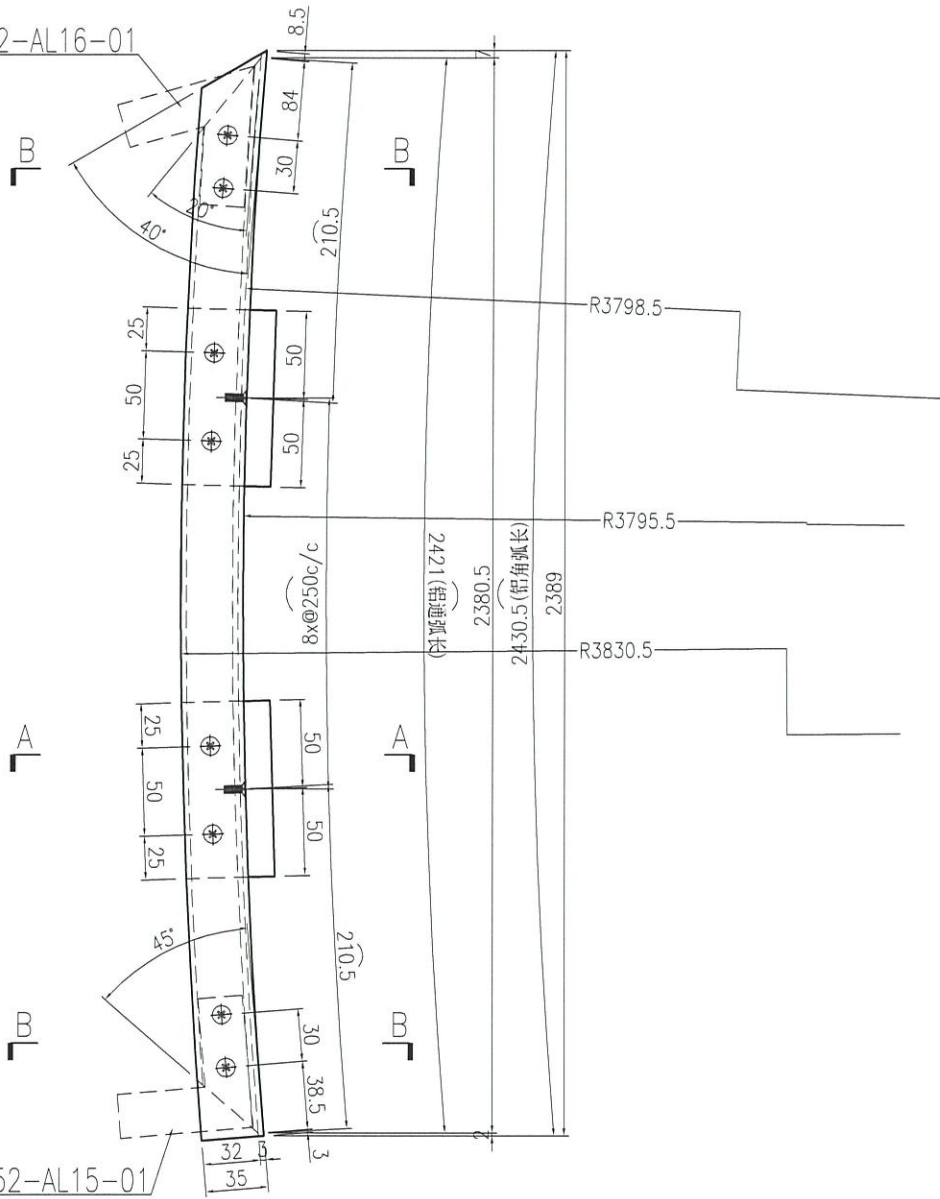


美特鋁質 有限公司
MIDI Aluminium Fabricator Ltd.

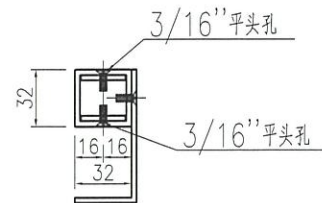
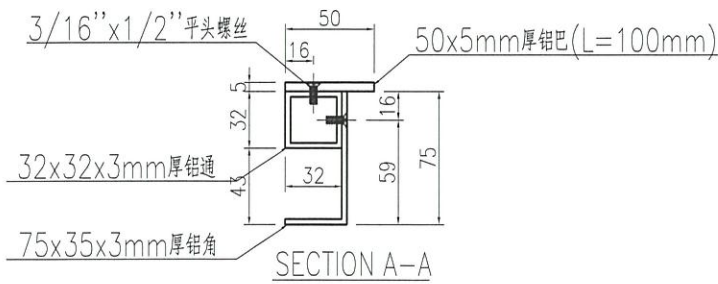
产品编号	L(MM)	数量	A	B	C	D	E	N	M
		1							

工程號	J852	地盤	亞皆老街
-----	------	----	------

飞机码编号: J852-AL16-01



飞机码编号: J852-AL15-01



SECTION B-B

名稱	型材加工圖	制圖	曾建平	2021-05-26	修改		
材料	32x32x3mm厚铝通+75x35x3mm厚铝角+5mm厚铝巴	復核			日期		
顏色	UCT203541SC-3 啡紅	批准			圖號	J852-AL14	

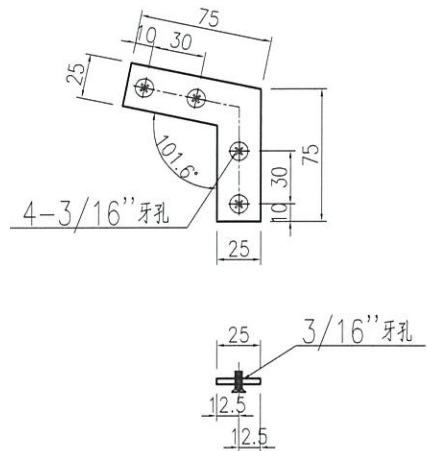
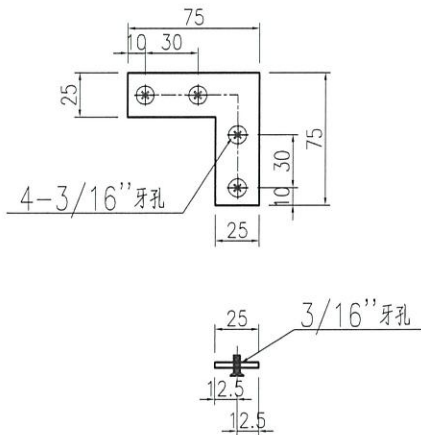
EG-DWG3



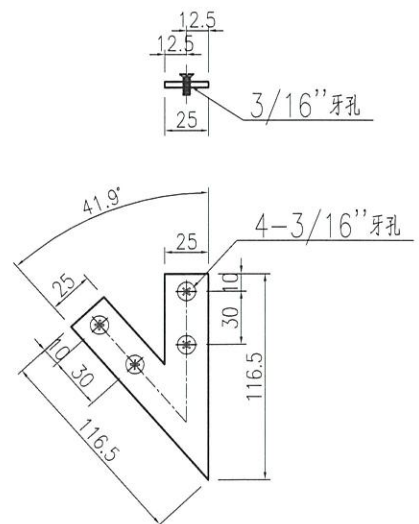
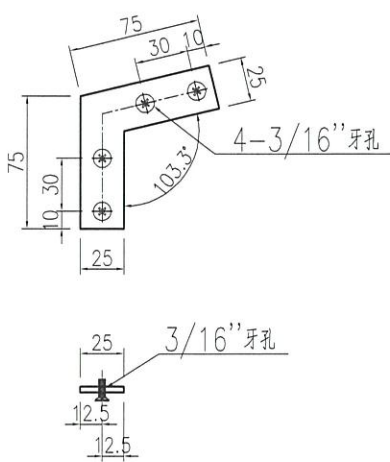
美特鋁質有限公司
MIDI Aluminium Fabricator Ltd.

工程號 J852 地盤 亞皆老街

产品编号	L(MM)	数量	A	B	C	D	E	N	M	产品编号	L(MM)	数量	A	B	C	D	E	N	M
J852-AL15-01		26								J852-AL15-02		8							



产品编号	L(MM)	数量	A	B	C	D	E	N	M	产品编号	L(MM)	数量	A	B	C	D	E	N	M
J852-AL15-03		8								J852-AL15-04		3							



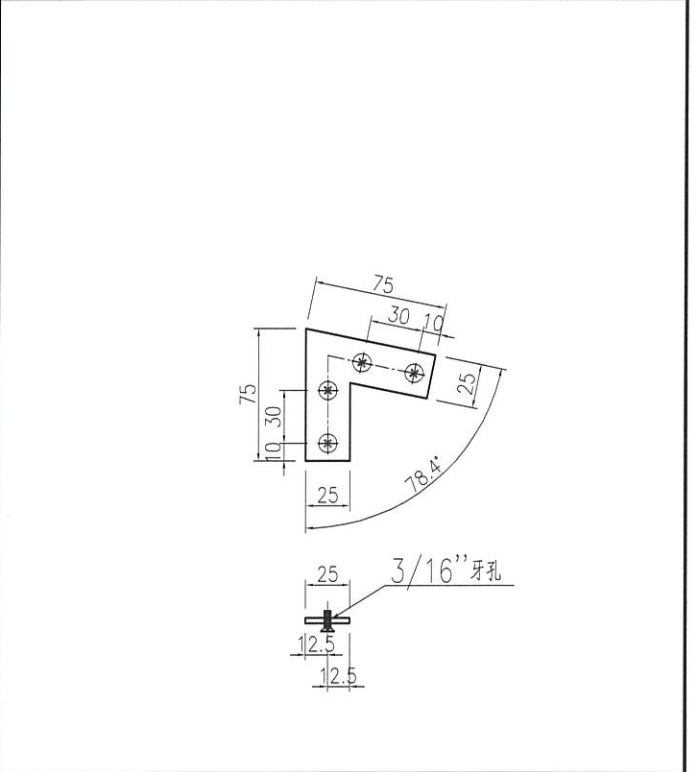
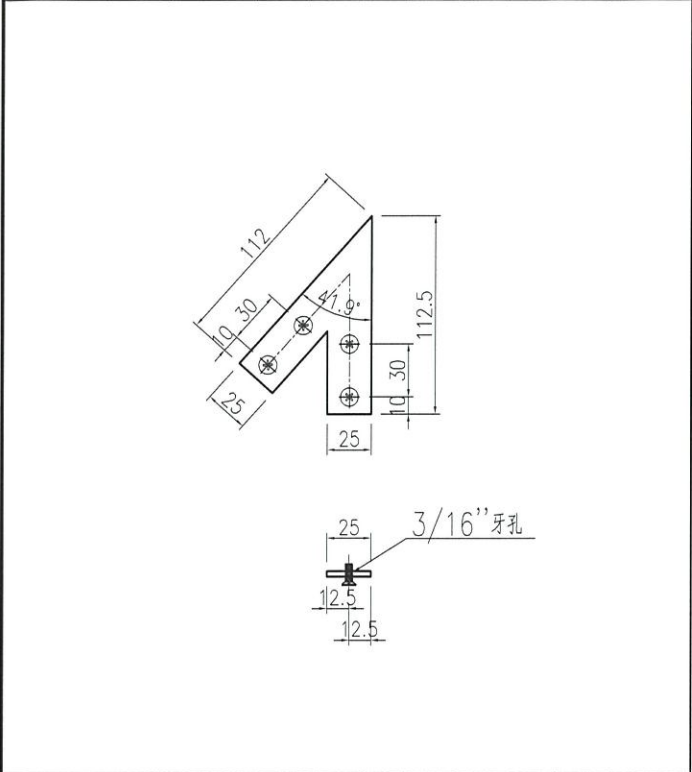
名稱	鋁巴加工圖	制圖	曾建平	2021-05-26	修改			
材料	3mm厚鋁巴	復核			日期			
顏色	MILL	批准			圖號	J852-AL15		

EG-DWG3

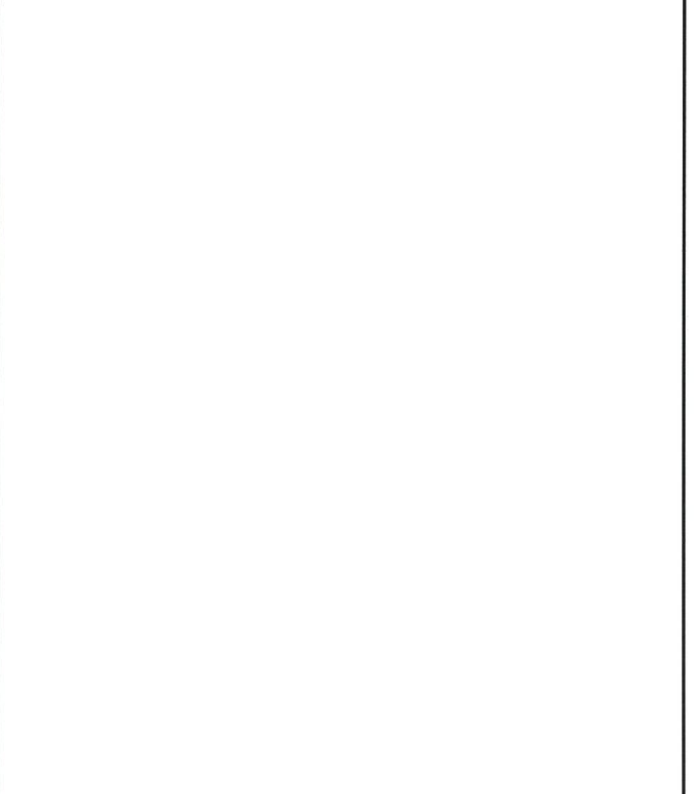
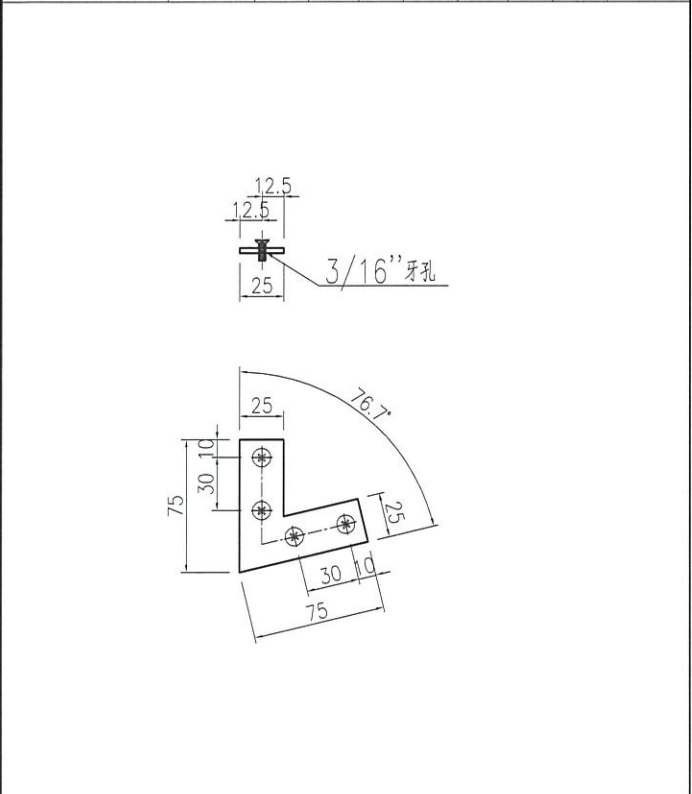
	美特鋁質 有限公司 MIDI Aluminium Fabricator Ltd.	
---	--	--

工程號	J852	地盤	亞皆老街
-----	------	----	------

产品编号	L(MM)	数量	A	B	C	D	E	N	M	产品编号	L(MM)	数量	A	B	C	D	E	N	M	
J852-AL16-01		3								J852-AL16-02		5								



产品编号	L(MM)	数量	A	B	C	D	E	N	M
J852-AL16-03		5							



名稱	鋁巴加工圖	制圖	曾建平	2021-05-26	修改		
材料	3mm厚鋁巴	復核			日期		
顏色	MILL	批准			圖號	J852-AL16	

鋁材開料總表

工程號碼: **J-852** 工程名稱: **亞皆老街**

序號	鋁料編號	名稱	表面處理		開料長度	實用長料總數量		浪費率(%)
			顏色	層厚		支數	長度	
14	32x32x3mm厚鋁通		咖啡色		5800	6	34800	6.34
16	75x35x3mm厚鋁角	由75x50x3mm厚鋁角鑄成 75x35x3mm厚鋁角	咖啡色		5800	6	34800	9.30
18	50x5mm厚鋁巴		咖啡色		6000	3	18000	18.78

送至: _____

由: _____

日期: _____

簡短說明: _____

共4頁 第1頁

打印日期: 2021/6/8 打印時間: 9:09

鋁材開料清單 50x5mm厚鋁巴

鋁料 長度	窗號	編號(用料狀況)	實用長度(長料開數)	需要 支數	開料 支數	長料 支數	餘料 支數	編號(剩餘長度)
6000	J852-AL02, J852-AL03-01, J852-AL03-02, J852-AL03- 03, J852-AL04-01, J852- AL04-02, J852-AL04-03, J852-AL05, J852-AL06, J852-AL07-01, J852-AL07- 02, J852-AL08-01, J852- AL08-02, J852-AL09, J852-AL10, J852-AL11, J852-AL12, J852-AL13, J852-AL14, J852-AL01, J852-AL05, J852-AL13	(餘料)1, 1, 1, 1, 1, 1, 1, 1-2, 2, 2, 2, 2, 2, 2, 2, 2, 2-3, 1-3	100.0	140	140	3	19	1@(4108)x1 1@(3588)x1 1@(2964)x1 1@(2236)x1 1@(1716)x1 1@(1092)x1 1@(364)x1 1@(52)x1 2@(4212)x1 2@(3692)x1 2@(3068)x1 2@(2548)x1 2@(1924)x1 2@(1612)x1 2@(1404)x1 2@(780)x1 2@(156)x1 2@(52)x1 3@(3276)x1 1@(4940)x1 2@(5252)x1 3@(5148)x1

鋁材開料清單 75x35x3mm厚鋁角 鋸片厚度(mm): 4, 料頭尾總切除(mm): 20, 浪費率(%): 9.3

鋁料 長度	窗號	編號(用料狀況)	實用長度(長料開數)	需要 支數	開料 支數	長料 支數	餘料 支數	編號(剩餘長度)
5800	J852-AL03-03	1	1937.0	1	1	1	0	1@(3839)x1
5800	J852-AL07-02	(餘料)1	1926.5	1	1	0	1	1@(1908.5)x1
5800	J852-AL04-03	(餘料)1	1889.5	1	1	0	1	1@(15)x1
5800	J852-AL08-02	2	1878.0	1	1	1	0	2@(3898)x1
5800	J852-AL03-02	(餘料)2	1660.5	1	1	0	1	2@(2233.5)x1
5800	J852-AL07-01	(餘料)2	1650.0	1	1	0	1	2@(579.5)x1
5800	J852-AL04-02	3	1570.0	1	1	1	0	3@(4206)x1
5800	J852-AL08-01	(餘料)3	1558.0	1	1	0	1	3@(2644)x1
5800	J852-AL12	(餘料)3	1549.0	1	1	0	1	3@(1091)x1
5800	J852-AL11	4	1536.0	1	1	1	0	4@(4240)x1
5800	J852-AL03-01	(餘料)4	1383.5	1	1	0	1	4@(2852.5)x1
5800	J852-AL06	(餘料)4	1278.0	2	2	0	1	4@(288.5)x1
5800	J852-AL05	5	1267.5	2	2	1	0	5@(3237)x1
5800	J852-AL04-01	(餘料)5	1250.0	1	1	0	1	5@(1983)x1
5800	J852-AL01, J852-AL02	(餘料)5-6	1235.0	4	3	0	2	5@(744)x1 6@(2063)x1
5800	J852-AL01	6	1235.0		1	1	0	6@(4541)x1
5800	J852-AL09, J852-AL10	(餘料)3, 6	767.5	2	2	0	2	3@(319.5)x1 6@(1291.5)x1

由75x50x3mm厚鋁角鏟成75x35x3mm厚鋁角

鋁材開料清單 32x32x3mm厚鋁通

鋁料 長度	窗號	編號(用料狀況)	實用長度(長料開 數)	需要 支數	開料 支數	長料 支數	餘料 支數	編號(剩餘長度)
5800	J852-AL03-03	1	1924.5	1	1	1	0	1@(3851.5)x1
5800	J852-AL07-02	(餘料)1	1920.0	1	1	0	1	1@(1927.5)x1
5800	J852-AL04-03	(餘料)1	1876.0	1	1	0	1	1@(47.5)x1
5800	J852-AL08-02	2	1871.5	1	1	1	0	2@(3904.5)x1
5800	J852-AL12	(餘料)2	1658.5	1	1	0	1	2@(2242)x1
5800	J852-AL03-02	(餘料)2	1648.0	1	1	0	1	2@(590)x1
5800	J852-AL11	3	1644.0	1	1	1	0	3@(4132)x1
5800	J852-AL07-01	(餘料)3	1643.5	1	1	0	1	3@(2484.5)x1
5800	J852-AL04-02	(餘料)3	1556.5	1	1	0	1	3@(924)x1
5800	J852-AL08-01	4	1551.5	1	1	1	0	4@(4224.5)x1
5800	J852-AL03-01	(餘料)4	1371.0	1	1	0	1	4@(2849.5)x1
5800	J852-AL06	(餘料)4	1366.0	2	2	0	1	4@(109.5)x1
5800	J852-AL05	5	1356.5	2	2	1	0	5@(3059)x1
5800	J852-AL01	(餘料)5	1329.0	4	2	0	1	5@(393)x1
5800	J852-AL02	6	1329.0		2	1	0	6@(3114)x1
5800	J852-AL04-01	(餘料)6	1236.5	1	1	0	1	6@(1873.5)x1
5800	J852-AL09, J852-AL10	(餘料)3, 6	861.5	2	2	0	2	3@(58.5)x1 6@(1008)x1