

工程指示 / 要求簡箋(E.I.)

工程指示編號：EI / 3488 / 21 修改版次：-  
 工程編號：J - 852 工程名稱：亞皆老街中電  
 工程項目：三趟門 三趟門路軌收口蓋(樣板)  
 收件人：生統 發件人：Ant Yeung 日期：04/06/2021

要求提供 / 確認 事項：

- |                                    |                                     |                               |
|------------------------------------|-------------------------------------|-------------------------------|
| <input type="checkbox"/> 初步鋁料 B.M. | <input type="checkbox"/> 加工拆圖，然後生產  | <input type="checkbox"/> 尺寸表  |
| <input type="checkbox"/> 正式鋁料 B.M. | <input type="checkbox"/> 技術上資料 / 指示 | <input type="checkbox"/> 報價   |
| <input type="checkbox"/> 配件 B.M.   | <input type="checkbox"/> 樣辦或貨品說明書   | <input type="checkbox"/> 分判合約 |

內容：

請按加工圖生產鋁板收口送地盤試裝  
 因應業主要求(6月3日地盤會議)，三趟位置最入路軌並無作用，需加收口蓋平路軌坑  
 現生產樣板 6 件送地盤試裝  
 謝謝

請在 2021.06.09 前完成上列要求。

附：1 頁加工圖

以上項目為：

- 原合約工程包                       原合約工程加 / 減賬                       新工程報價

原因：-

分發東莞各部門：

- ( )生產技術總監口連附件    ( )技術部    口連附件    ( )生產部    口連附件    ( )機械設計部口連附件  
 ( )採購部    口連附件    ( )生產統籌部口連附件    ( )小羅&清    口連附件  
 ( )質檢部    口連附件    ( )會計部    口連附件    ( )報關組    口連附件    ( )其他 \_\_\_\_\_口連附件

分發其他分判：

- (v)水洪    口連附件

分發香港各部門：

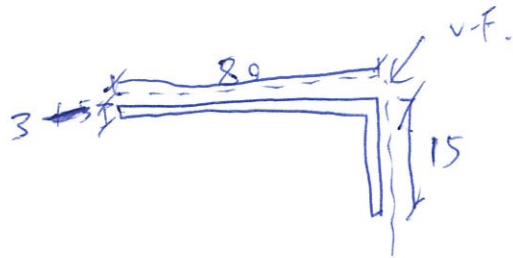
- ( )行政部口連附件    ( )會計部口連附件    ( )統籌部口連附件    ( )工程部地盤科文口連附件 祥哥  
 ( )採購部口連附件    ( )QS 部    口連附件    ( )維修部口連附件    ( )其他 \_\_\_\_\_口連附件

傳遞編號：

HK 1227 / 21

發件人簽署：

項目經理簽署：



#  
三插用路軌遮面蓋

6 ~~件~~



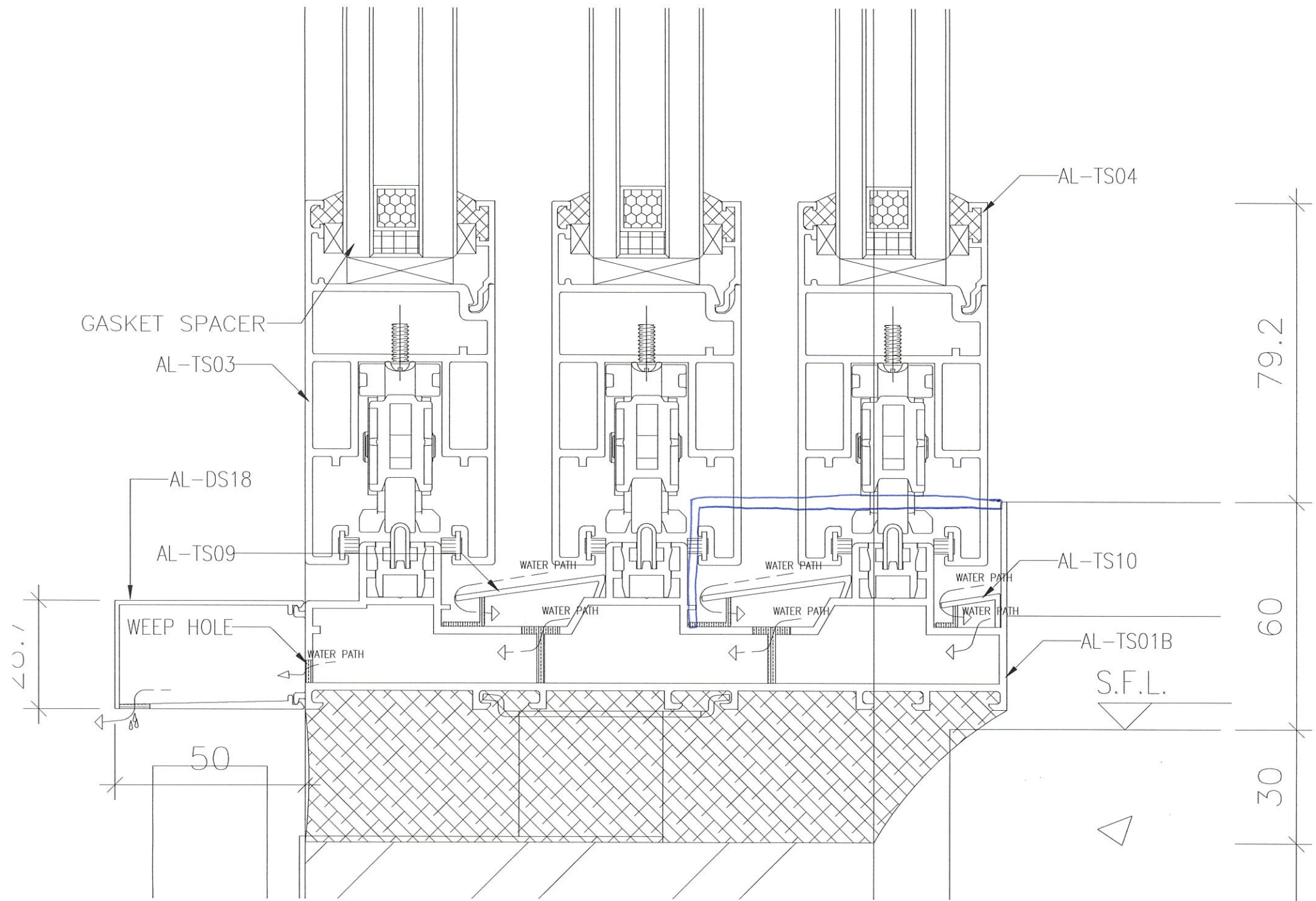
(共 120 件)  
先做 60 片板

3mm 厚 絕板

L = 2000 mm

顏色 = UC-T 20149 8XC-3





GASKET SPACER

AL-TS03

AL-DS18

AL-TS09

WEEP HOLE

50

AL-TS04

79.2

WATER PATH

WATER PATH

WATER PATH

WATER PATH

WATER PATH

WATER PATH

AL-TS10

60

AL-TS01B

S.F.L.

30