

工程指示 / 要求簡箋(E.I.)

工程指示編號：EI / 3484 / 21

修改版次：C

工程編號：J - 852

工程名稱：亞皆老街中電

工程項目：欄河 -地盆用 鋁摺件 大貨 (T1-3) (1-23/F) (用名存料加工)

收件人：生統

發件人：Ant Yeung

日期：07/10/2021

要求提供 / 確認 事項：

- () 初步鋁料 B.M. () 加工拆圖，然後生產 () 尺寸表
- () 正式鋁料 B.M. () 技術上資料 / 指示 () 報價
- () 配件 B.M. () 樣辦或貨品說明書 () 分判合約
- () 其他：_____

內容：

C版：放行大貨生產，使用 X85256 按附圖削料加工

B版：提供清晰指示，使用 X85256 做 30X12 鋁巴 及 25X12 闊通，各做 2 支 1060 長送地盤試裝

A版：按早前微信溝通，廠有 X85250 及 25 闊鋁通可代用

請按此兩款料，每款做 4 支送地盤試裝，共 8 支，待安裝可行後再放行大貨

請按加工圖生產欄河鋁摺件供地盆用。 T1-T3: 1-23/F Metal Rail/ Glass Bal T3 優先

EI2561 已生產 T1-T3: 3-6/F 的欄河鋁摺件。

請在 2021.10.12 前完成上列要求。

附：2頁加工圖

- 原合約工程包 原合約工程加 / 減賬 新工程報價

原因：-

分發東莞各部門：

- () 生產技術總監 連附件 () 技術部 連附件 () 生產部 連附件 () 機械設計部 連附件
- () 採購部 連附件 () 生產統籌部 連附件 楊 () 小羅 & 清 連附件
- () 質檢部 連附件 () 會計部 連附件 () 報關組 連附件 () 其他 楊榮輝 連附件

分發其他分判：

- (v) 水洪 連附件

分發香港各部門：

- () 行政部 連附件 () 會計部 連附件 () 統籌部 連附件 () 工程部地盤科文 連附件 祥哥
- () 採購部 連附件 () QS 部 連附件 () 維修部 連附件 () 其他 _____ 連附件

傳遞編號：

HK 1886 / 21

發件人簽署：
Ant Yeung

項目經理簽署：
Ant Yeung



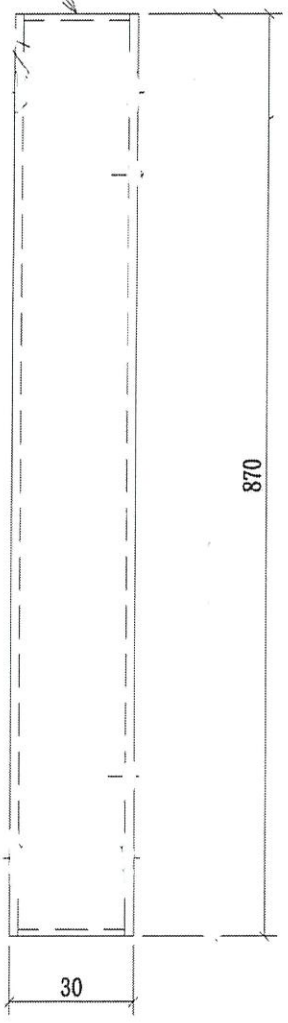
美特鋁質有限公司
MIDI Aluminium Fabricator Ltd.

工程號 J-852 地盤 亞皆老街/欄河

序號	物料編號	L	數量	使用位置	樓層
1	53A-MS07-ALUM01	870	1	SD-GB-5003A	T3/(1F)
2	53-MS07-ALUM01	870	1	SD-GB-5003B	T2/(1F)
3	53-MS07-ALUM01	870	1	SD-GB-5003B	T1/(1F)

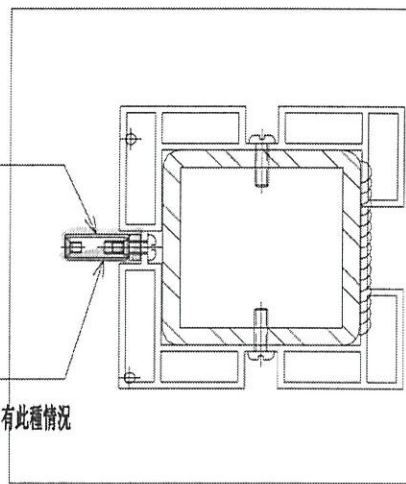
放行日期

頂底兩端封堵, 噴塗



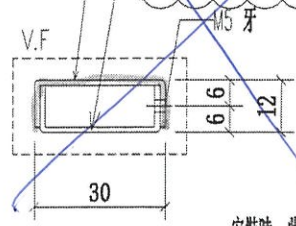
改用鋁板摺

安裝時, 此面向室內位置

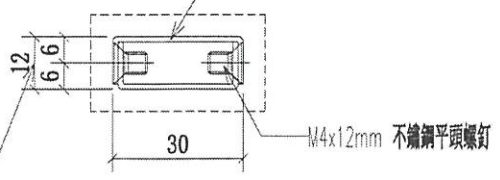


本品
僅5003 有此種情況

- 30x11x3 板
- 30x11x1.2MM 鋁槽 (頂底封堵, 噴塗)
- 24x9x3 板
- 27x10.5x1.2MM 鋁槽 (頂底封堵, 噴塗)



安裝時, 此面向室內位置



此尺寸僅為負偏差

用原存線料加工
x 85256, 做30x12 鋁包
放行日期

名稱	欄河鋁金料鋁通	制圖	CJM	2021.5.28	修改		
材料	30x20x1.2MM 鋁拆槽 19	復核	-	-	日期		
顏色	PVF2 3-COATING FINISH	批準			圖號	53-MS07-ALUM01	

UC7201498X(LA)-3



美特鋁質有限公司

MIDI Aluminium Fabricator Ltd.

工程號

J-852

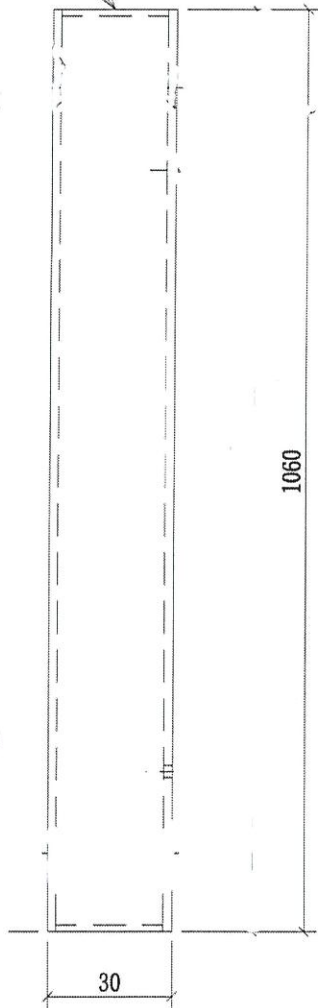
地盤

亞皆老街/攔河

序號	物料編號	L	數量	使用位置:	樓層:
1	53B-MS03-ALUM03	1060	16	SD-GB-5003B	T1/(2F~23F)
2	53B-MS03-ALUM03	1060	16	SD-GB-5003B	T2/(2F~23F)
3	53B-MS03-ALUM03	1060	16	SD-GB-5003B	T3/(2F~23F)

共48件

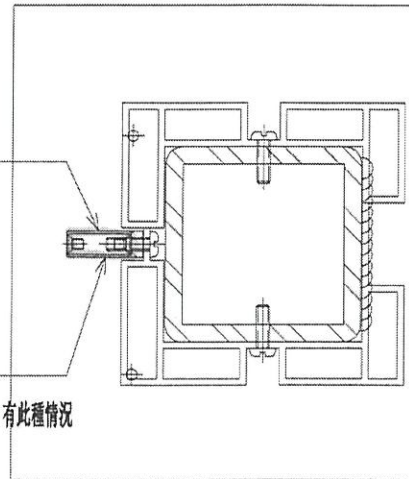
頂底兩端封堵, 噴塗



~~改用金板封堵~~

安裝時, 此面向室內位置

本品
僅5003 有此種情況

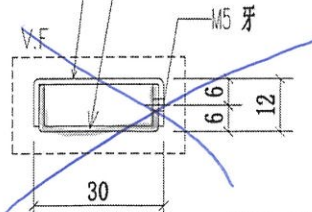


用倉存錄料加工

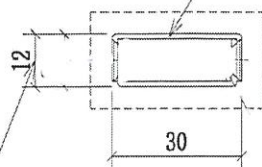
X 85256 ; 做30x12的也

放行大管包

~~30x11x3 板~~
~~30x11x1.2MM 鋁槽 (頂底封堵, 噴塗)~~
~~24x9x3 板~~
~~27x10.8x1.2MM 鋁槽 (頂底封堵, 噴塗)~~



安裝時, 此面向室內位置



此尺寸僅為負偏差

名稱	攔河鋁企料鋁通	制圖	CJM	2021.5.28	修改		
材料	30X12X1.2MM ALUM RHS	復核	-	-	日期		
顏色	PVF2 3-COATING FINISH	批準			圖號	53B-MS03-ALUM03	

UCT.201498XL(A)-3

