



工程指示 / 要求簡箋(E.I.)

工程指示編號：EI / 3484 / 21

修改版次：A

工程編號：J - 852

工程名稱：亞皆老街中電

工程項目：欄河 -地盆用 鋁摺件 大貨 (T1-3) (1-23/F)

收件人：生統

發件人：Ant Yeung

日期：08/06/2021

要求提供 / 確認 事項：

- () 初步鋁料 B.M.
- () 加工拆圖，然後生產
- () 尺寸表
- () 正式鋁料 B.M.
- () 技術上資料 / 指示
- () 報價
- () 配件 B.M.
- () 樣辦或貨品說明書
- () 分判合約
- () 其他：_____

內容：

C位 BAL

此料不用噴包，先出盤俾現場試裝

A 版：按早前微信溝通，廠有 X85250 及 25 闊鋁通可代用

請按此兩款料，每款做 2 支送地盤試裝，共 4 支，待安裝可行後再放行大貨

請按加工圖生產欄河鋁摺件供地盆用。 T1-T3: 1-23/F Metal Rail/ Glass Bal T3 優先

EI2561 已生產 T1-T3: 3-6/F 的欄河鋁摺件。

請在 2021.06.10 前完成上列要求。

附：頁加工圖

原合約工程包

原合約工程加 / 減賬

新工程報價

原因：-

分發東莞各部門：

- () 生產技術總監 連附件 () 技術部 連附件 () 生產部 連附件 () 機械設計部 連附件
- () 採購部 連附件 () 生產統籌部 連附件 *抄* () 小羅 & 清 連附件
- () 質檢部 連附件 () 會計部 連附件 () 報關組 連附件 () 其他 楊榮輝 連附件

分發其他分判：

(v) 水洪 連附件

分發香港各部門：

- () 行政部 連附件 () 會計部 連附件 () 統籌部 連附件 () 工程部地盤科文 連附件 祥哥
- () 採購部 連附件 () QS 部 連附件 () 維修部 連附件 () 其他 _____ 連附件

傳遞編號：

HK 1254 / 21

發件人簽署：

項目經理簽署：

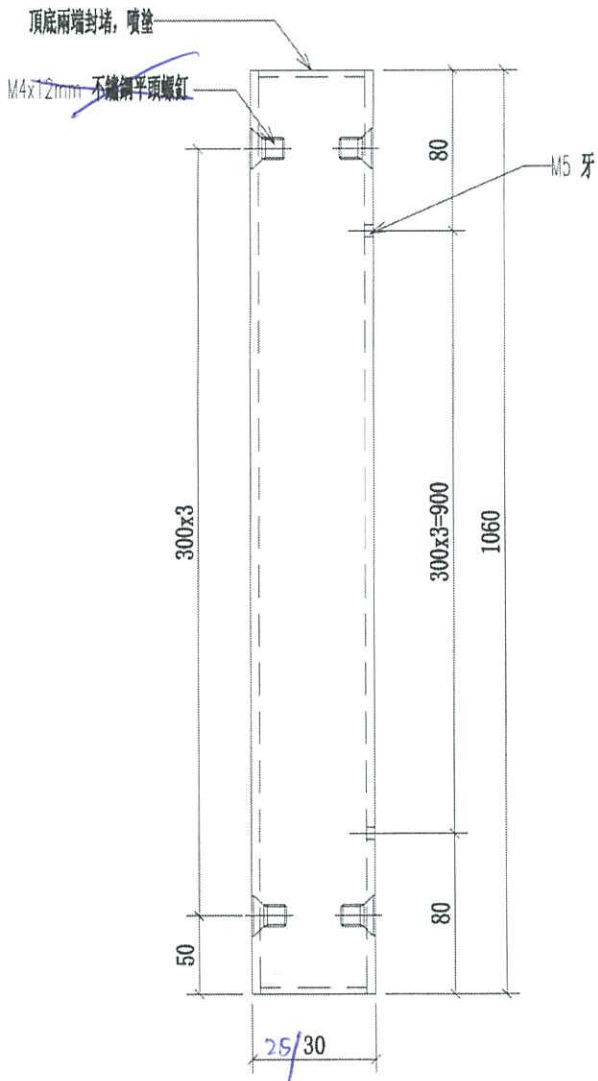
Ant Yeung
[Signature]



美特鋁質有限公司
MIDI Aluminium Fabricator Ltd.

工程號: J-852 | 地盤: 亞答老街/攔河

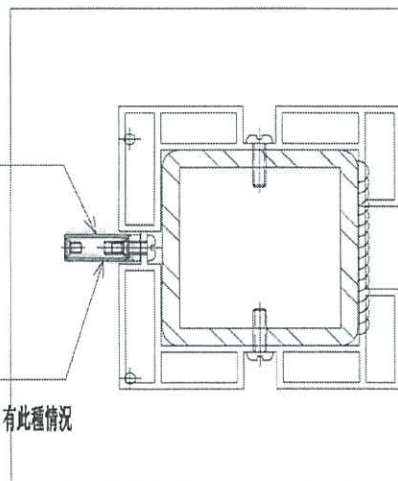
序號	物料編號	L	數量	使用位置	樓層
1	53B-MS03-ALUM03	1060	16	SD-GB-5003B	T1/(2F~23F)
2	53B-MS03-ALUM03	1060	16	SD-GB-5003B	T2/(2F~23F)
3	53B-MS03-ALUM03	1060	16	SD-GB-5003B	T3/(2F~23F)



改用鋁板封堵

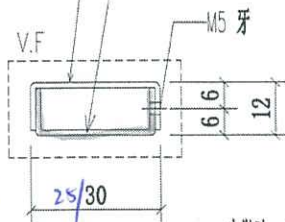
安裝時, 此面向室內位置

本品
僅5003 有此種情況



30x11x3 板
30x11x1.2MM 鋁槽 (頂底封堵, 噴塗)

24x9x3 板
27x10.8x1.2MM 鋁槽 (頂底封堵, 噴塗)

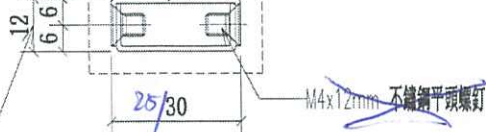


安裝時, 此面向室內位置

① x85250 代用料
② 25 間 約通
各款 2 支
共 4 支

不用塗

此尺寸僅為負偏差



名稱	攔河鋁企料鋁通	制圖	CJM	2021.5.28	修改	
材料	30X12X1.2MM ALUM RHS	復核	-	-	日期	
顏色	PVF2-3=COATING-FINISH	批准			圖號	53B-MS03-ALUM03

U1CT201498XL(A)-3



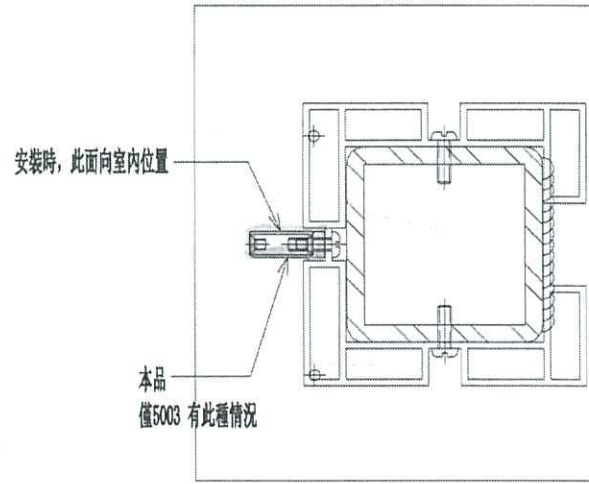
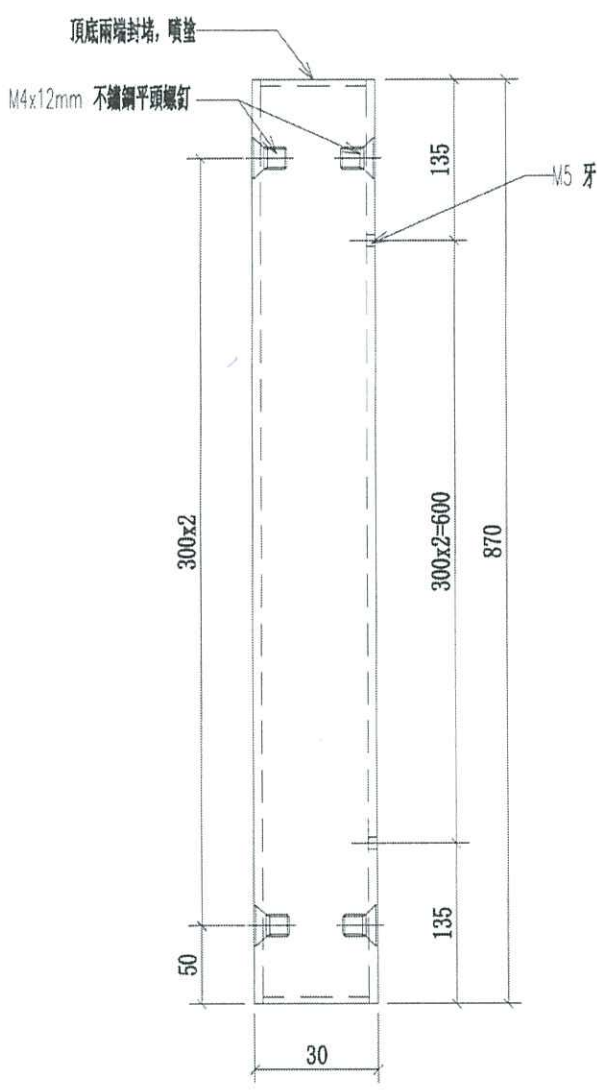
美特鋁質有限公司
MIDI Aluminium Fabricator Ltd.

工程號: J-852 | 地盤: 亞皆老街/ 橫河

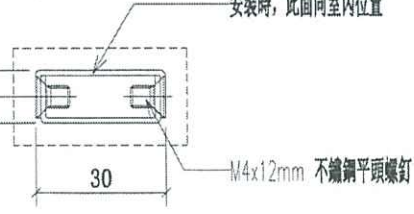
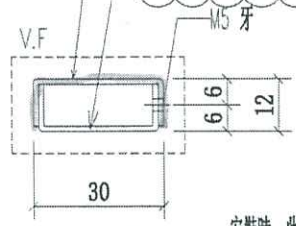
序號	物料編號	L	數量	使用位置	樓層
1	53A-MS07-ALUM01	870	1	SD-GB-5003A	T3/(1F)
2	53-MS07-ALUM01	870	1	SD-GB-5003B	T2/(1F)
3	53-MS07-ALUM01	870	1	SD-GB-5003B	T1/(1F)

待定

改用鋁板摺



30x11x3 板
30x11x1.2MM 鋁槽 (頂底封堵, 噴塗)
24x9x3 板
27x12.5x1.2MM 鋁槽 (頂底封堵, 噴塗)



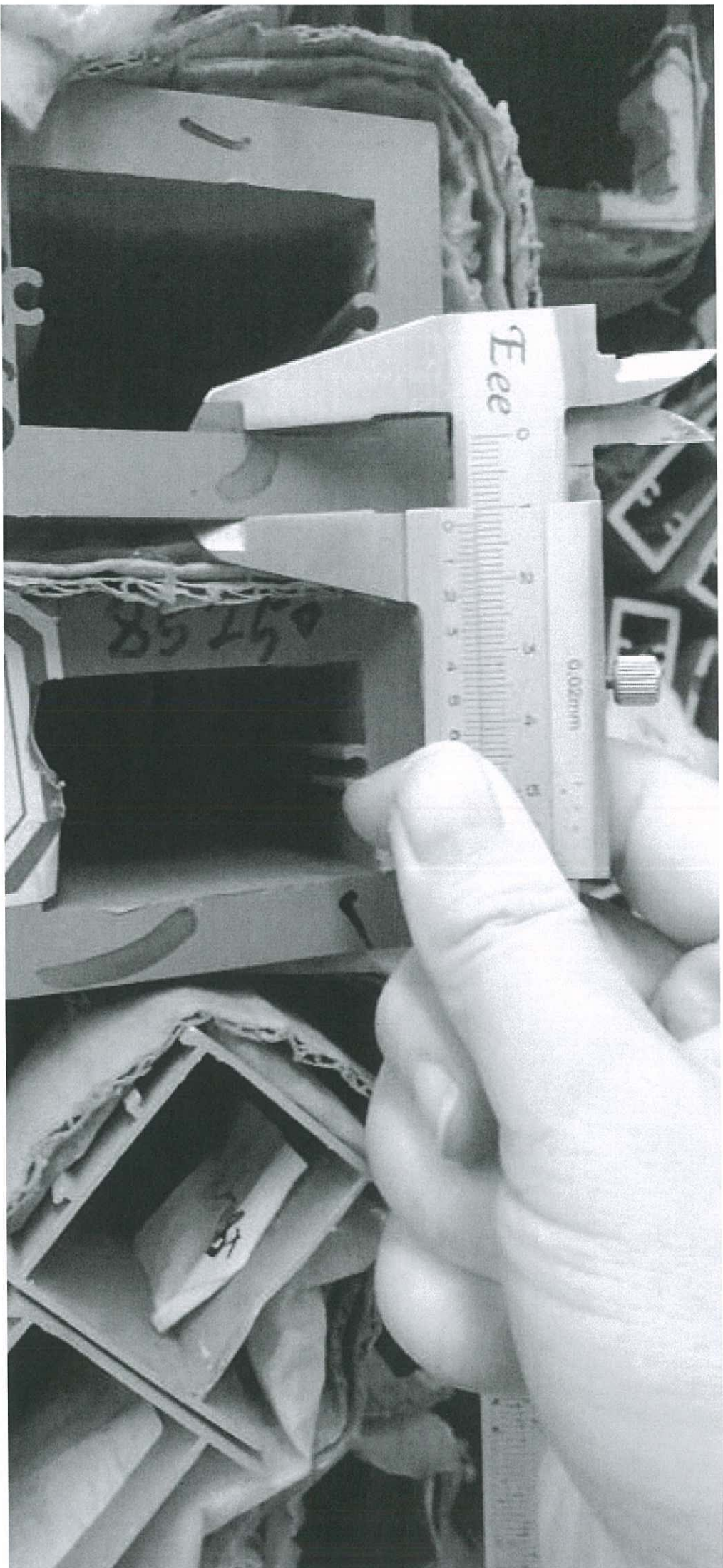
① X 85250代用料
② 25 圓形通

待定

此尺寸僅為負偏差

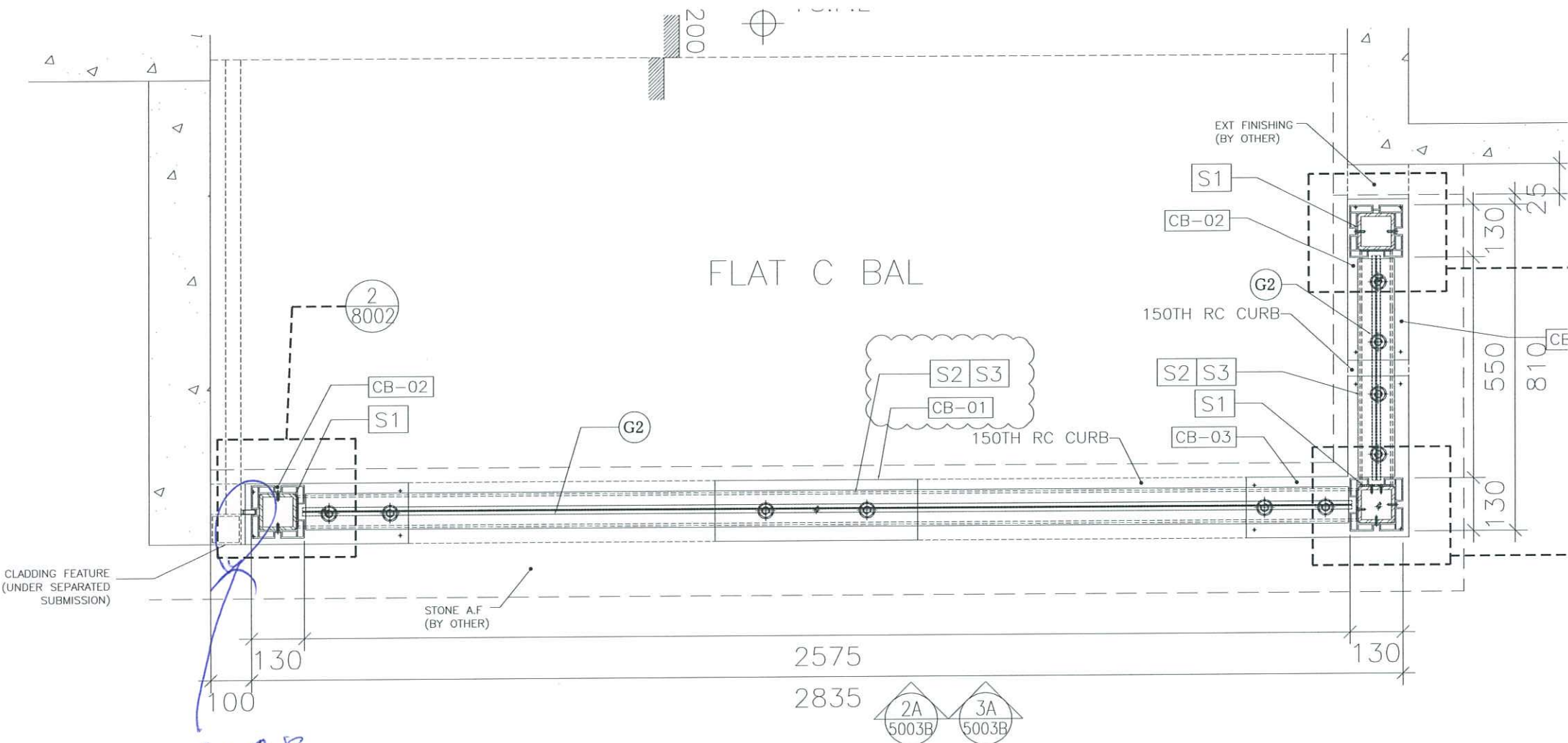
名稱	橫河鋁企料鋁通	制圖	CJM	2021.5.28	修改	
材料	30X20X1.2MM 鋁折槽 (4)	復核	-	-	日期	
顏色	PVF2 3-COATING-FINISH	批准			圖號	53-MS07-ALUM01

~~UCP201498 X (A)-3~~





25通
4支



此圖是

C BAL

1 TYPICAL PART PLAN FOR
 5003B T1, T2, T3 FLAT C BALCONY (TYP)

