



工程指示 / 要求簡箋(E.I.)

工程指示編號：EI / 3472 / 21

修改版次：-

工程編號：J - 852

工程名稱：亞皆老街中電

工程項目：外牆鋁板 碰雲石 Pipe Duct 窗邊收口用鐵角 (T3)

收件人：Maggie

發件人：Ant Yeung

日期：01/06/2021

要求提供 / 確認 事項：

- 初步鋁料 B.M.                       加工拆圖，然後生產                       尺寸表
- 正式鋁料 B.M.                       技術上資料 / 指示                       報價
- 配件 B.M.                               樣辦或貨品說明書                       分判合約
- 其他：\_\_\_\_\_

內容：

請按加工圖訂購 40x60x5mm 鐵角, 共 150 支 200mm 長, 送地盤用. 碰雲石及 Pipe Duct 位置窗邊收口用.

請在 2021.06.07 前完成上列要求。

附：1 頁位置圖+ 1 頁加工圖

以上項目為：

- 原合約工程包                       原合約工程加 / 減賬                       新工程報價

原因：-

分發東莞各部門：

- 生產技術總監  連附件     技術部     連附件     生產部     連附件     機械設計部  連附件
- 採購部     連附件     生產統籌部  連附件     小羅&清     連附件
- 質檢部     連附件     會計部     連附件     報關組     連附件     其他 楊榮輝  連附件

分發其他分判：

- 水洪     連附件

分發香港各部門：

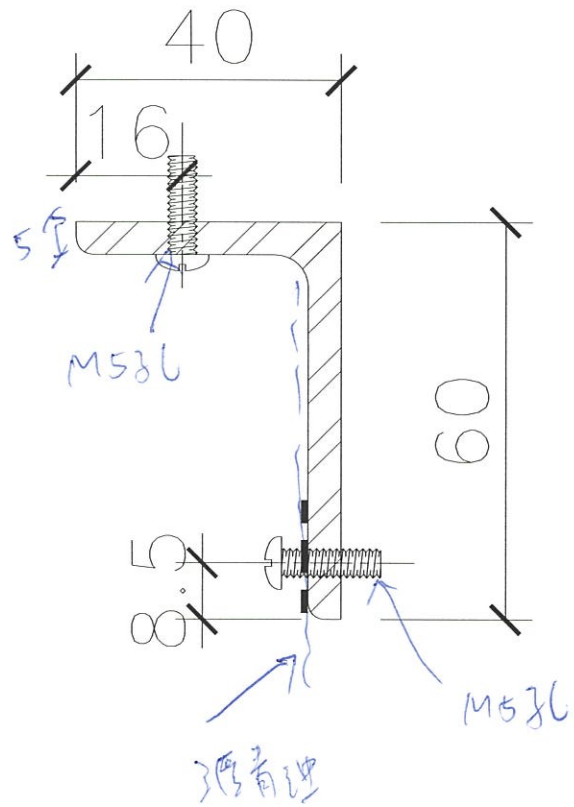
- 行政部  連附件     會計部  連附件     統籌部  連附件     工程部地盤科文  連附件 祥哥
- 採購部  連附件     QS 部  連附件     維修部  連附件     其他 \_\_\_\_\_  連附件

傳遞編號：

HK / 21

發件人簽署：

項目經理簽署：



L=200

数量 = 1501件

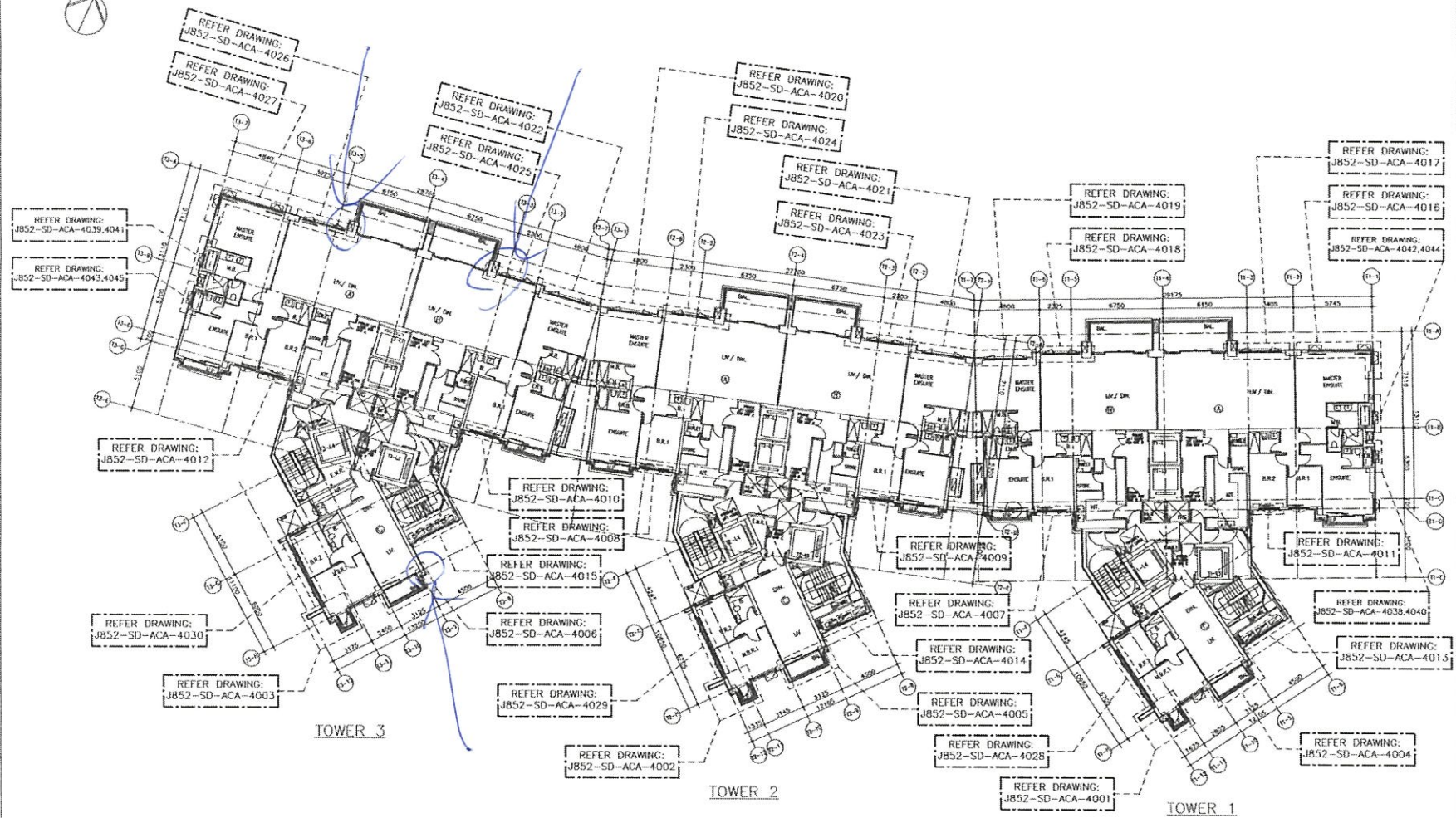
11個位 51件 (T3)  
共31個位  
10層

5mm厚鐵板

室外管邊包身收口

不銹石 pipe duct位用鐵管

Lacattan



BD. REF :

CLIENT :

ARCHITECT :  
**AGC DESIGN LTD**

MAIN CONTRACTOR :  
**Gammon**

STRUCTURAL ENGINEER :  
**ARUP**

FAÇADE CONSULTANT:  
**MEINHARDT**

NOTE :  
 1. ALL DIMENSIONS ARE IN mm.  
 2. ALL ELEVATIONS ARE VIEWED FROM OUTSIDE  
 3. ALL DIMENSIONS TO BE VERIFIED ON SITE BEFORE FABRICATION.

LEGEND :  
 (21) DETAIL MARK NO.  
 (2009) REFER SHEET NO.  
 1. F.F.L. --- FINISHED FLOOR LEVEL  
 2. S.F.L. --- STRUCTURAL FLOOR LEVEL  
 3. (⊗) --- REVERSED DETAIL

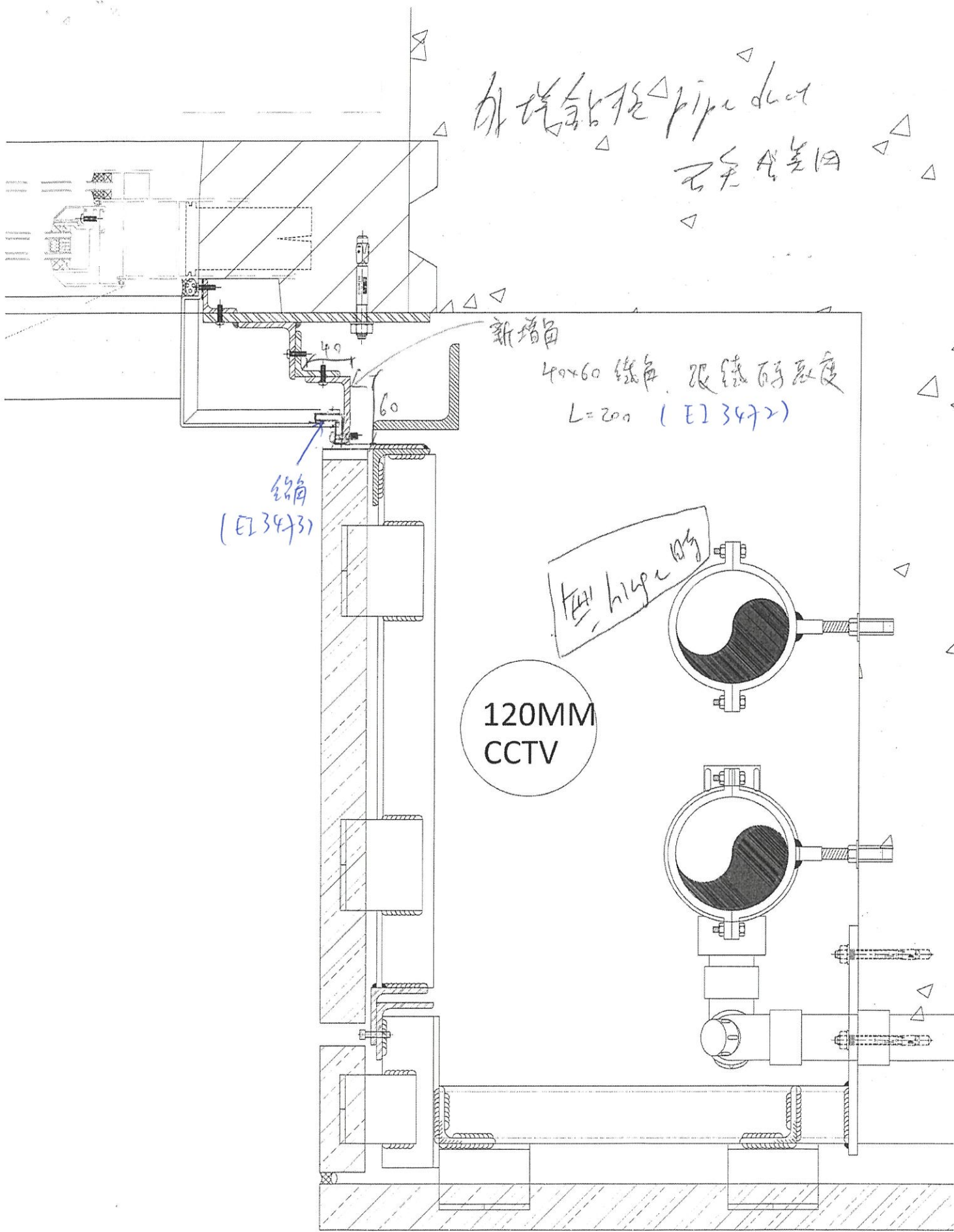
NO.	DATE	REVISION	BY

JOB NO. : J-852  
 PROJECT : PROPOSED RESIDENTIAL DEVELOPMENT AT 139 - 147 ARGYLE STREET, NRRL 6005, 6035 R.P., 6036 R.P., 6037 R.P. & 6038 R.P.  
 TITLE : LAYOUT PLAN FOR ALUM. & ACOUSTIC CLADDING AT 2/F-21/F  
 DATE : 20-MAY-20 SCALE : 1:300  
 DRAWN BY : LHR CHECKED BY : DW  
**MIDI 美特鋁質有限公司**  
 ALUMINIUM FABRICATOR LTD.  
 Units 5-8, Sunray Industrial Centre, 1/F  
 610 Cha Kwo Ling Road, Kowloon  
 Tel:23489211-4 Fax:(852)27727666  
 DWG NO. : J852-SD-ACA-3001 REV. : -

2/F - 21/F FLOOR PLAN

1/X, 13/F & 14/F TO BE OMITTED

新增管径 pipe duct  
可关 A 类 B



镀锌  
(E13473)

新增管

49x60 镀锌 跟镀锌厚度  
L=200 (E13472)

120MM  
CCTV

120mm pipe 的