

## 工程指示 / 要求簡箋(E.I.)

工程指示編號：EI / 3467 / 21

修改版次：

工程編號：J - 852

工程名稱：亞皆老街中電

工程項目：大樓百葉 地盆用防水片 (鉻化)(T1-T3)(補)

收件人：生統

發件人：Ant Yeung

日期：31/05/2021

要求提供 / 確認 事項：

- |                                    |                                     |                               |
|------------------------------------|-------------------------------------|-------------------------------|
| <input type="checkbox"/> 初步鋁料 B.M. | <input type="checkbox"/> 加工拆圖，然後生產  | <input type="checkbox"/> 尺寸表  |
| <input type="checkbox"/> 正式鋁料 B.M. | <input type="checkbox"/> 技術上資料 / 指示 | <input type="checkbox"/> 報價   |
| <input type="checkbox"/> 配件 B.M.   | <input type="checkbox"/> 樣辦或貨品說明書   | <input type="checkbox"/> 分判合約 |
| <input type="checkbox"/> 其他：_____  |                                     |                               |

內容：

請按加工圖生產大樓百葉防水片(鉻化)供地盆用。

橫向防水片按石矢公差現場修改，現補回 T1-T3, 5 層數量

謝謝

請在 2021.06.05 前完成上列要求。

附有關圖紙 / 文件：3 頁加工圖

以上項目為：

- |                                 |                                      |                                |
|---------------------------------|--------------------------------------|--------------------------------|
| <input type="checkbox"/> 原合約工程包 | <input type="checkbox"/> 原合約工程加 / 減賬 | <input type="checkbox"/> 新工程報價 |
|---------------------------------|--------------------------------------|--------------------------------|

原因：-

分發東莞各部門：

- |  |  |  |  |
|--|--|--|--|
| <input type="checkbox"/> 生產技術總監 <input type="checkbox"/> 連附件 | <input type="checkbox"/> 技術部 <input type="checkbox"/> 連附件              | <input type="checkbox"/> 生產部 <input type="checkbox"/> 連附件    | <input type="checkbox"/> 機械設計部 <input type="checkbox"/> 連附件    |
| <input type="checkbox"/> 採購部 <input type="checkbox"/> 連附件    | <input checked="" type="checkbox"/> 生產統籌部 <input type="checkbox"/> 連附件 | <input type="checkbox"/> 小羅 & 清 <input type="checkbox"/> 連附件 |  |
| <input type="checkbox"/> 質檢部 <input type="checkbox"/> 連附件    | <input type="checkbox"/> 會計部 <input type="checkbox"/> 連附件              | <input type="checkbox"/> 報關組 <input type="checkbox"/> 連附件    | <input type="checkbox"/> 其他 _____ <input type="checkbox"/> 連附件 |

分發其他分判：

- |   |
|---|
| <input checked="" type="checkbox"/> 水洪 <input type="checkbox"/> 連附件 |
|---|

分發香港各部門：

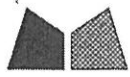
- |   |  |   |   |
|---|--|---|---|
| <input type="checkbox"/> 行政部 <input type="checkbox"/> 連附件 | <input type="checkbox"/> 會計部 <input type="checkbox"/> 連附件  | <input type="checkbox"/> 統籌部 <input type="checkbox"/> 連附件 | <input checked="" type="checkbox"/> 工程部地盤科文 <input type="checkbox"/> 連附件 祥哥 |
| <input type="checkbox"/> 採購部 <input type="checkbox"/> 連附件 | <input type="checkbox"/> QS 部 <input type="checkbox"/> 連附件 | <input type="checkbox"/> 維修部 <input type="checkbox"/> 連附件 | <input type="checkbox"/> 其他 _____ <input type="checkbox"/> 連附件              |

傳遞編號：

HK 1193 / 21

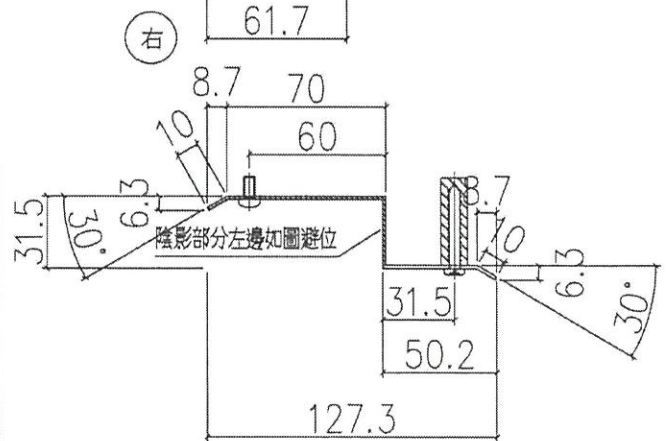
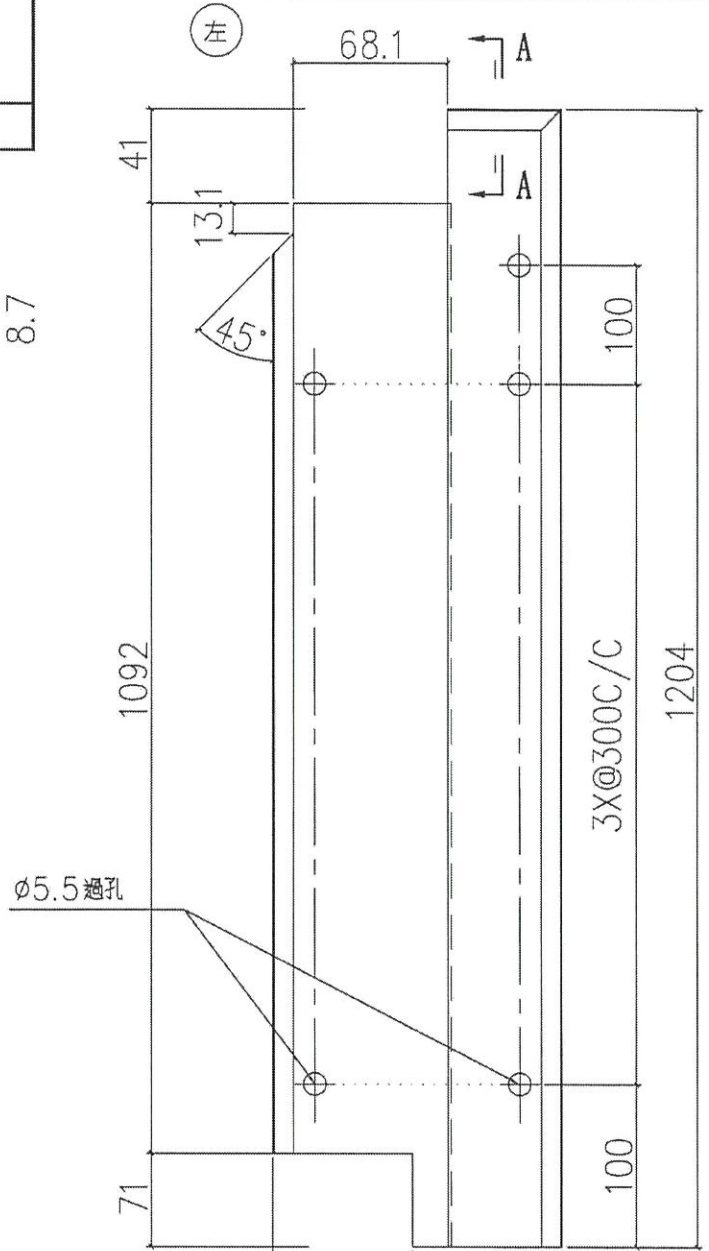
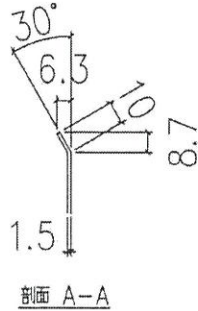
發件人簽署：

項目經理簽署：



美特鋁質 有限公司  
MIDI Aluminium Fabricator Ltd.

工程號 J852 地盤 亞皆老街



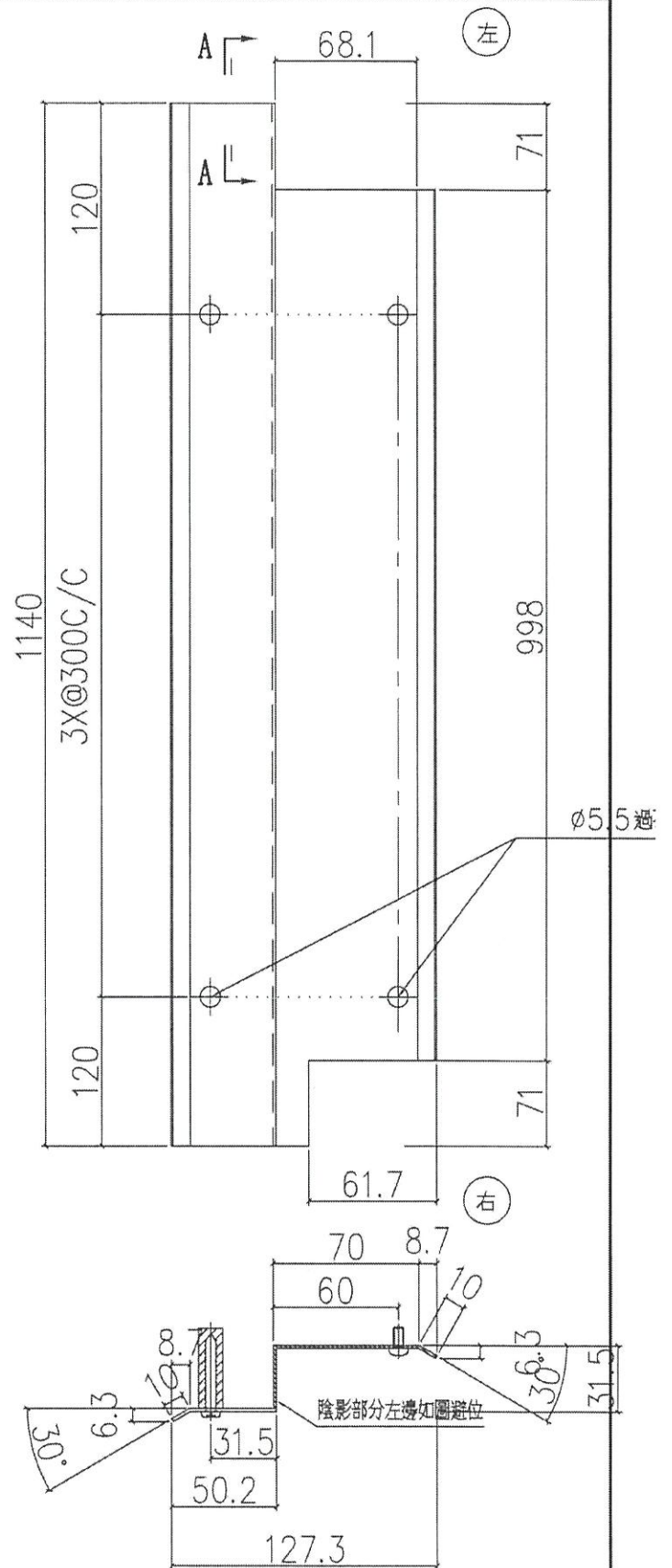
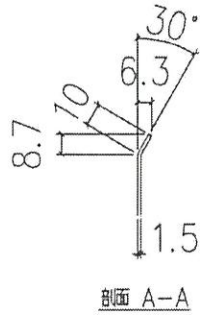
序號	物料編號	數量	使用位置	樓層
01	LVA-AP2-03	36	AL-LLC	T1/標準層
02	LVA-AP2-03	36	AL-LLC	T2/標準層
03	LVA-AP2-03	36	AL-LLC	T3/標準層
04	LVA-AP2-03	4	備用	
05	LVA-AP2-03	4	AL-LLCa	T1/高層
06	LVA-AP2-03	4	AL-LLCa	T2/高層
07	LVA-AP2-03	4	AL-LLCa	T3/高層

名稱	防水片拆圖	制圖	LHR	2020.09.15	修改		
材料	1.5mm 鋁板	復核	-	-	日期		
顏色	絡化	批准			圖號	J852-LVA-AP2-03	5



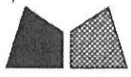
美特鋁質 有限公司  
MIDI Aluminium Fabricator Ltd.

工程號 J852 地盤 亞皆老街



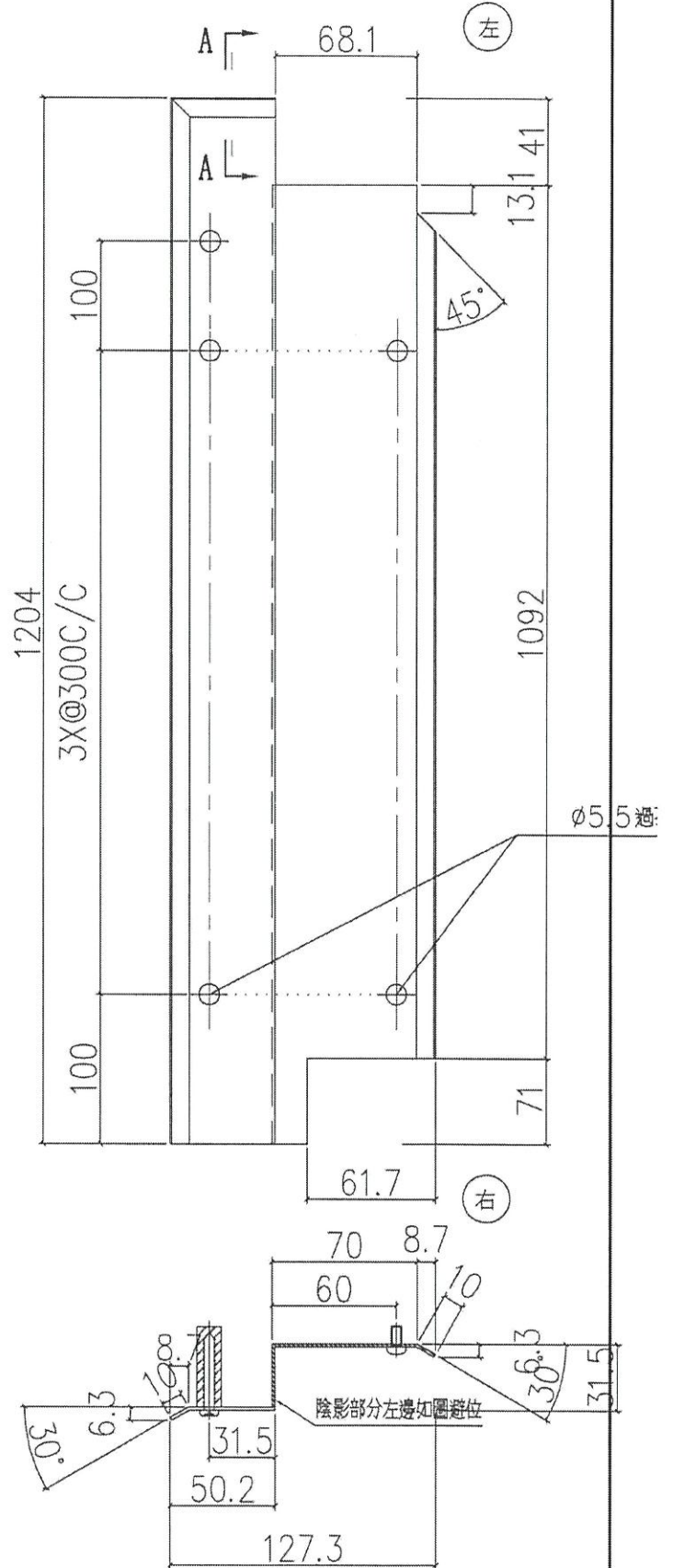
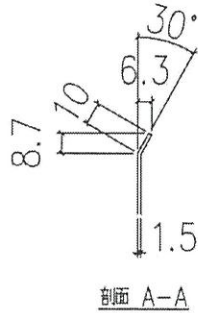
序號	物料編號	數量	使用位置	樓層
01	LVA-AP2-04	36	AL-LLC	T1/標準層
02	LVA-AP2-04	36	AL-LLC	T2/標準層
03	LVA-AP2-04	36	AL-LLC	T3/標準層
04	LVA-AP2-04	4	備用	
05	LVA-AP2-04	4	AL-LLCa	T1/高層
06	LVA-AP2-04	4	AL-LLCa	T2/高層
07	LVA-AP2-04	4	AL-LLCa	T3/高層

名稱	防水片拆圖	制圖	LHR	2020.09.15	修改			
材料	1.5mm 鋁板	復核	-	-	日期			
顏色	絡化	批准			圖號	J852-LVA-AP2-04	6	



美特鋁質 有限公司  
MIDI Aluminium Fabricator Ltd.

工程號 J852 地盤 亞皆老街



序號	物料編號	數量	使用位置	樓層
01	LVA-AP2-05	36	AL-LLC	T1/標準層
02	LVA-AP2-05	36	AL-LLC	T2/標準層
03	LVA-AP2-05	36	AL-LLC	T3/標準層
04	LVA-AP2-05	4	備用	
05	LVA-AP2-05	4	AL-LLCa	T1/高層
06	LVA-AP2-05	4	AL-LLCa	T2/高層
07	LVA-AP2-05	4	AL-LLCa	T3/高層

名稱	防水片拆圖	制圖	LHR	2020.09.15	修改		
材料	1.5mm 鋁板	復核	-	-	日期		
顏色	絲化	批准			圖號	J852-LVA-AP2-05	7