

工程指示 / 要求簡箋(E.I.)

工程指示編號：EI / 3452 / 21

修改版次：-

工程編號：J - 852

工程名稱：亞皆老街中電

工程項目：後樓梯百頁玉 廠用鋁板 (T1-T3) (G/F,1-21/F, Upper Roof) (重出石紋色) 大貨

收件人：生統

發件人：Ant Yeung

日期：25/05/2021

要求提供 / 確認 事項：

- | | | |
|------------------------------------|-------------------------------------|-------------------------------|
| <input type="checkbox"/> 初步鋁料 B.M. | <input type="checkbox"/> 加工拆圖，然後生產 | <input type="checkbox"/> 尺寸表 |
| <input type="checkbox"/> 正式鋁料 B.M. | <input type="checkbox"/> 技術上資料 / 指示 | <input type="checkbox"/> 報價 |
| <input type="checkbox"/> 配件 B.M. | <input type="checkbox"/> 樣辦或貨品說明書 | <input type="checkbox"/> 分判合約 |
| <input type="checkbox"/> 其他：_____ | | |

內容：

請按加工圖生產 T1-T3: 1-21/F, Upper Roof 後裝窗 後樓梯百頁玉鋁板送廠用
22/F-23/F 沒有此款百頁玉
按 SI 要求百葉為石紋色，重出鋁板，供 EI3248 使用
謝謝

請在 2021.05.31 前完成上列要求。

附：1 頁 BM+ 3 頁位置圖+ 6 頁加工圖

以上項目為：

- 原合約工程包 原合約工程加 / 減賬 新工程報價

原因：-

分發東莞各部門：

- | | | | |
|--|--|--|---|
| <input type="checkbox"/> 生產技術總監 <input type="checkbox"/> 連附件 | <input type="checkbox"/> 技術部 <input type="checkbox"/> 連附件 | <input type="checkbox"/> 生產部 <input type="checkbox"/> 連附件 | <input type="checkbox"/> 機械設計部 <input type="checkbox"/> 連附件 |
| <input type="checkbox"/> 採購部 <input type="checkbox"/> 連附件 | <input checked="" type="checkbox"/> 生產統籌部 <input type="checkbox"/> 連附件 | <input type="checkbox"/> 小羅&清 <input type="checkbox"/> 連附件 | |
| <input type="checkbox"/> 質檢部 <input type="checkbox"/> 連附件 | <input type="checkbox"/> 會計部 <input type="checkbox"/> 連附件 | <input type="checkbox"/> 報關組 <input type="checkbox"/> 連附件 | <input type="checkbox"/> 其他 <u>楊榮輝</u> <input type="checkbox"/> 連附件 |

分發其他分判：

- 水洪 連附件

分發香港各部門：

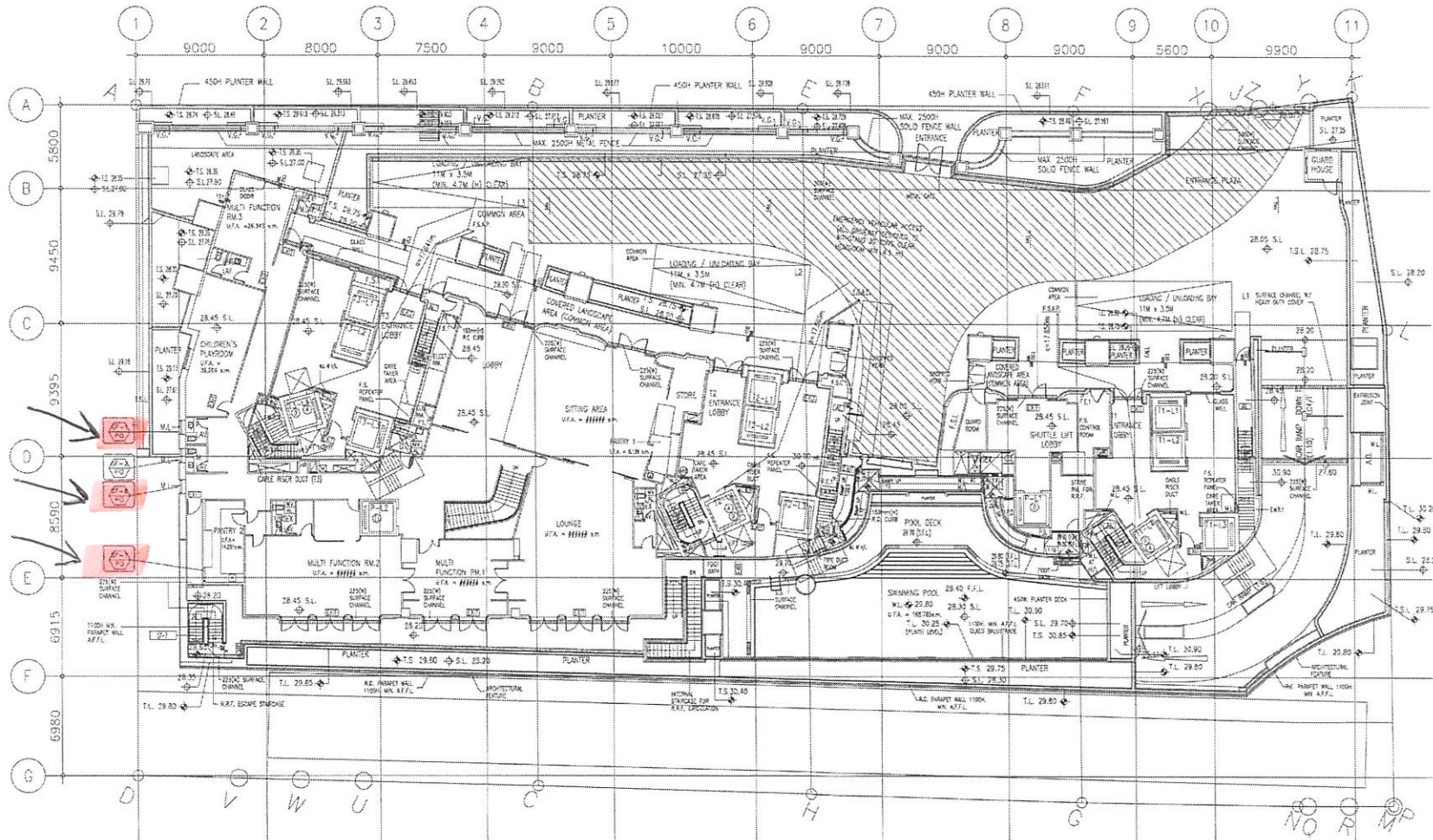
- | | | | | |
|---|--|---|--|----|
| <input type="checkbox"/> 行政部 <input type="checkbox"/> 連附件 | <input type="checkbox"/> 會計部 <input type="checkbox"/> 連附件 | <input type="checkbox"/> 統籌部 <input type="checkbox"/> 連附件 | <input type="checkbox"/> 工程部地盤科文 <input type="checkbox"/> 連附件 | 祥哥 |
| <input type="checkbox"/> 採購部 <input type="checkbox"/> 連附件 | <input type="checkbox"/> QS 部 <input type="checkbox"/> 連附件 | <input type="checkbox"/> 維修部 <input type="checkbox"/> 連附件 | <input type="checkbox"/> 其他 _____ <input type="checkbox"/> 連附件 | |

傳遞編號：

HK 1169 / 21

發件人簽署：

項目經理簽署：



GROUND FLOOR PLAN

SUPERIMPOSED LOAD : 5kPa
 NO. OF LOADING / UNLOADING BAY = 3
 (W) x (L) = 3.5M x 11.0M ; MINIMUM HEADROOM 4.7M
 AUTOMATIC SPRINKLER SYSTEM TO BE PROVIDED
 ALL DIMENSIONS REFER TO LCA PLAN UNLESS NOTED OTHERWISE

G/F

B.D. REF :

CLIENT :

ARCHITECT :
AGC DESIGN LTD
 11/F, 118, QUEEN'S ROAD, HONG KONG

MAIN CONTRACTOR :

Gammon

STRUCTURAL ENGINEER :

ARUP

FACADE CONSULTANT :

MEINHARDT

NOTE:

1. ALL DIMENSIONS ARE IN mm.
2. ALL ELEVATIONS ARE VIEWED FROM OUTSIDE.
3. ALL DIMENSIONS TO BE VERIFIED ON SITE BEFORE FABRICATION.

LEGEND :

- (M) --- DETAIL MARK NO.
- (R) --- REFER SHEET NO.
- 1. F.F.L. --- FINISHED FLOOR LEVEL
- 2. S.F.L. --- STRUCTURAL FLOOR LEVEL
- 3. (R) --- REVERSED DETAIL

NO.	DATE	REVISED	BY

JOB NO. : J-852

PROJECT :
 PROPOSED RESIDENTIAL DEVELOPMENT
 AT 139 - 147 ARGYLE STREET,
 NKIL 6025, 6035 R.P., 6036 R.P.,
 6037 R.P. & 6038 R.P.

TITLE :
 G/F FLOOR PLAN

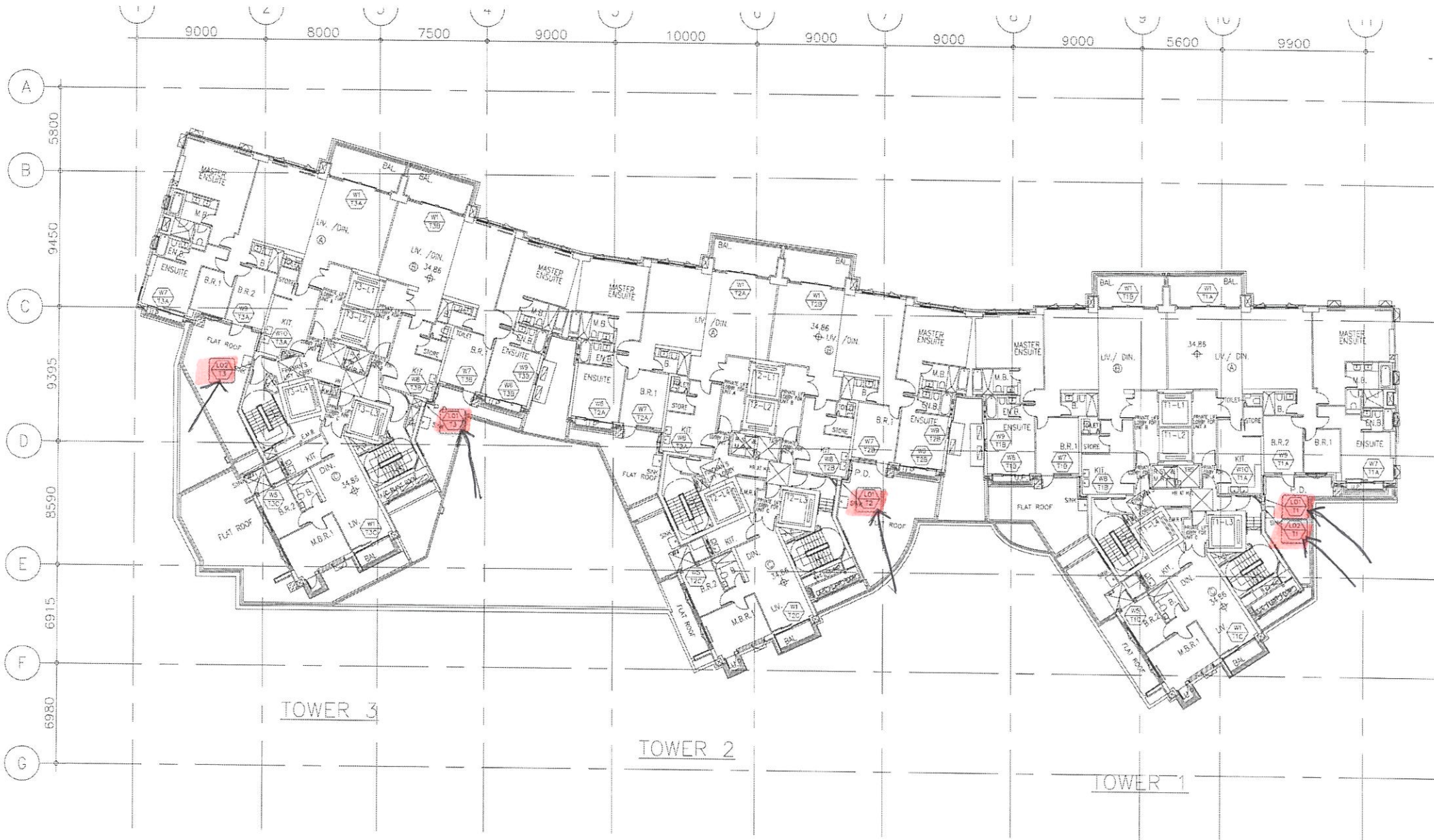
DATE : 05-FEB-20 SCALE : 1:300

DRAWN BY : MN CHECKED BY : DW

MIDI 英特銘實有限公司
 MIDI ALUMINIUM FABRICATOR LTD.
 Units 6-8, Sunray Industrial Centre, 1/F
 810 Cho Kwai Ling Road, Kowloon
 Tel: 2348211-4 Fax: (852) 2727666

DWG NO. JB52-S0-W-3000 REV. -

From E23235

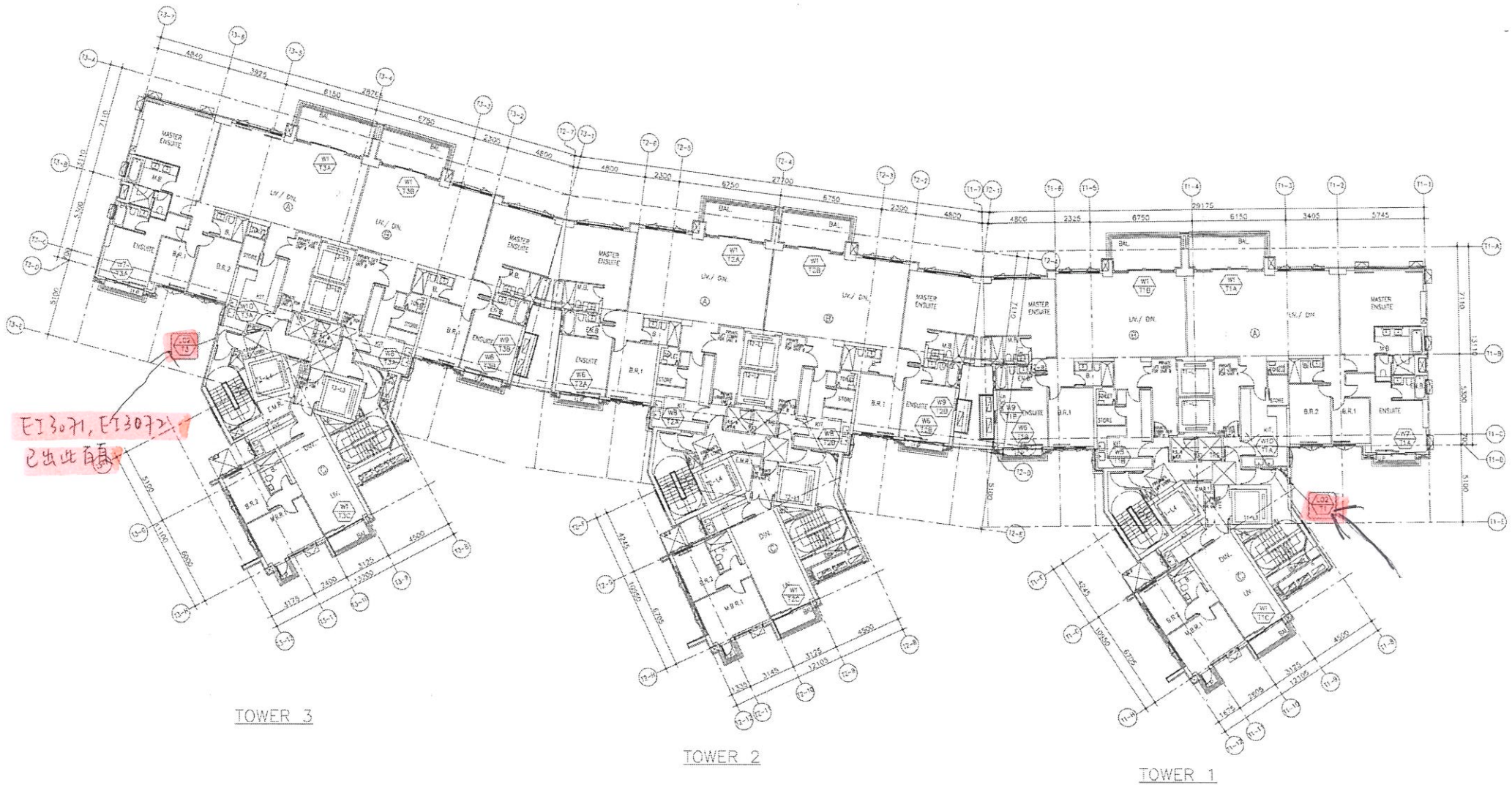


FIRST FLOOR PLAN

SUPERIMPOSED LOAD : 2.5kPa

ALL DIMENSIONS SAME AS TYPICAL FLOOR (2/F TO 21/F) UNLESS OTHERWISE STATED.

From E13235



E13071, E13072
已出此頁

2/F - 21/F FLOOR PLAN

SUPERIMPOSED LOAD : 2.5KPa
4/F, 13/F & 14/F TO BE OMITTED

From E1323c



UPPER ROOF FLOOR PLAN

SUPERIMPOSED LOAD : 2.5 kPa



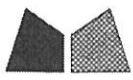
美特鋁質 有限公司
MIDI Aluminium Fabricator Ltd.

工程號:		J852		計算:		sde		日期:		2121.03.20		送呈:	
地盤名稱:		亞皆老街		核對:				日期:				副本:	
廠用鋁板B.M.表		項目類別: 大樓樓梯間后加百頁廠用鋁板 (大貨)						日期:					
BM編號:		修改版次:		A/C Code:		總V.F.:		9.86		總重量:		20.04	
此BM依據**拆圖資料計算													
序號	修改內容	鋁板圖號	鋁板名稱	顏色	實用	後備	總數	總重量	單件展開面積	總展開面積	單件V.F.	總V.F.	備註
									平方米	平方米	平方米	平方米	位置
1		LAV-AL01	3.0mm厚鋁板	FNO90M	4		4	2.570	0.079	0.316	0.316	1.265	
2		LAV-AL01R	3.0mm厚鋁板	FNO90M	4		4	2.570	0.079	0.316	0.316	1.265	
3		LAV-AL02	3.0mm厚鋁板	FNO90M	6		6	0.919	0.019	0.113	0.075	0.452	
4		LAV-AL02R	3.0mm厚鋁板	FNO90M	6		6	0.919	0.019	0.113	0.075	0.452	
5		LAV-AL03	3.0mm厚鋁板	FNO90M	18		18	6.532	0.045	0.803	0.179	3.214	
6		LAV-AL03R	3.0mm厚鋁板	FNO90M	18		18	6.532	0.045	0.803	0.179	3.214	
7													
8													
9													
10													
11													
12													
13													
14													
15													
16													
17													
18													

總計: 56 20.04 2.47 9.86

From ei 3235

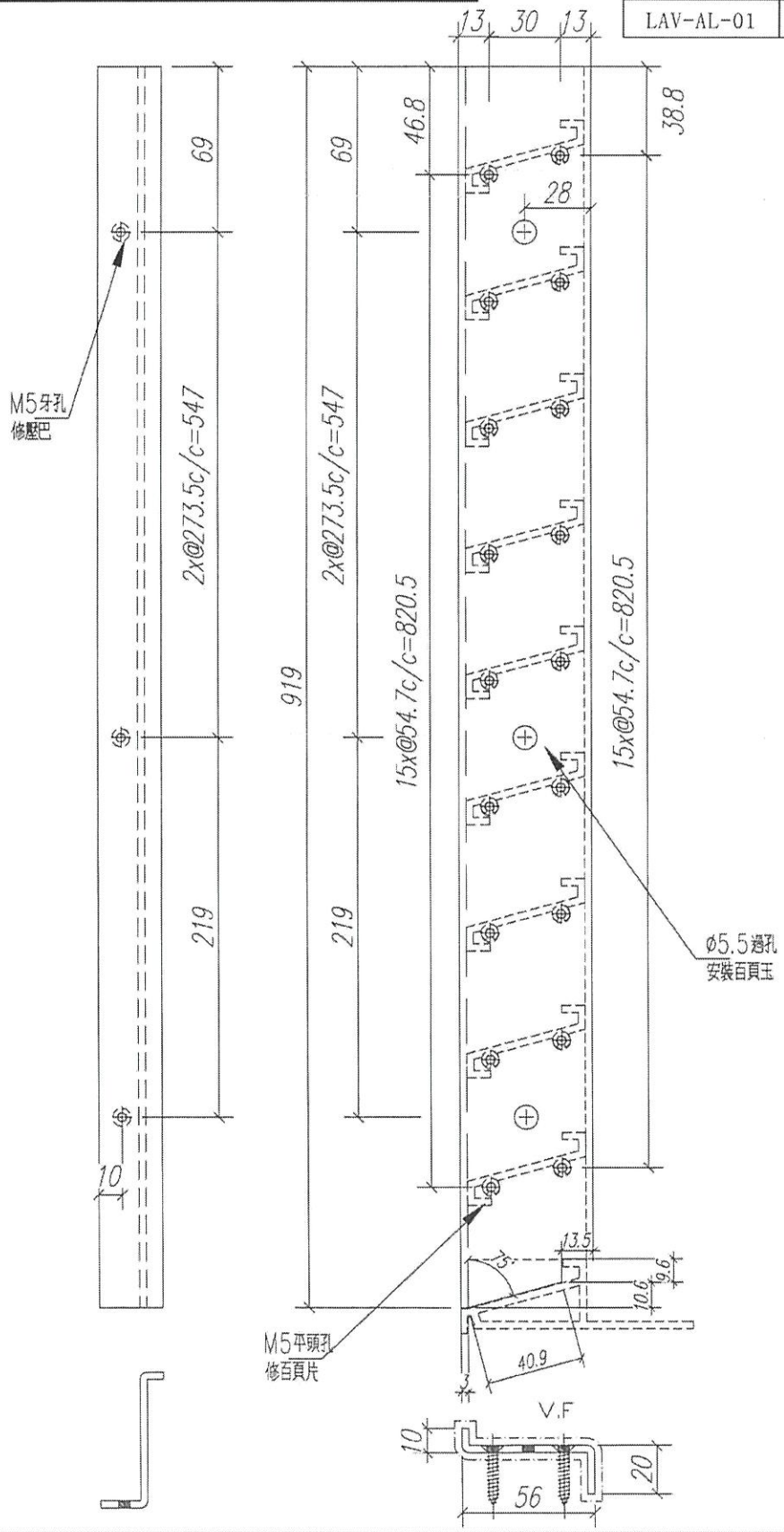
EG-DWG3



美特鋁質 有限公司
MIDI Aluminium Fabricator Ltd.

工程號 J852 地盤 亞皆老街

窗號	數量 (支)	位置
LAV-AL-01	2	GF-1
LAV-AL-01	1	GF-6
LAV-AL-01	1	GF-7



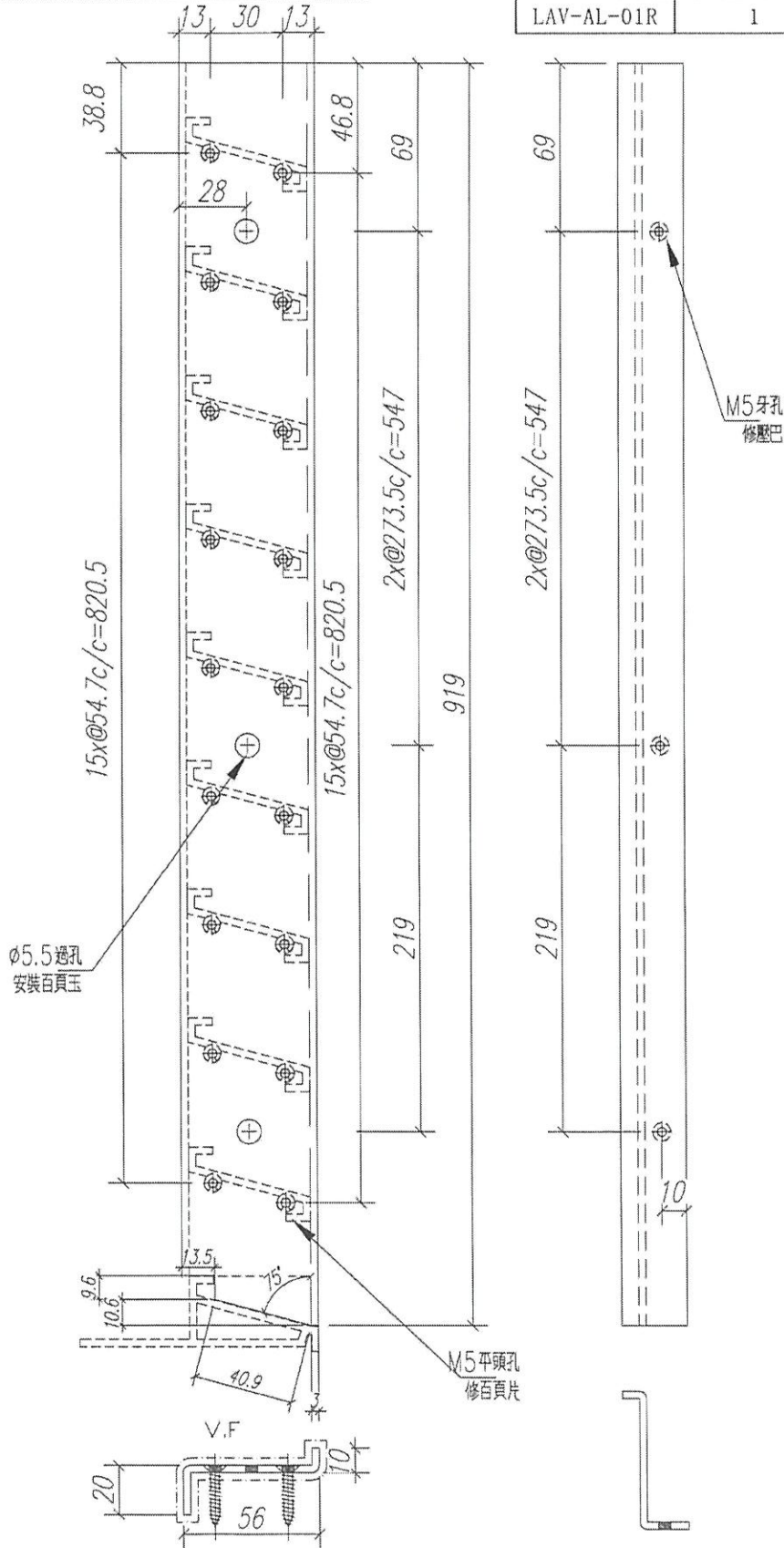
名稱	百葉玉企鋁折件	制圖	sde	2021.03.20	修改	-	
材料	20*56*10*3MM	復核	WHS		日期	-	
顏色	Uct201498xl(A)-3	批准			圖號	LAV-AL01	

FN090M



工程號 J852 地盤 亞皆老街

窗號	數量 (支)	位置
LAV-AL-01R	2	GF-1
LAV-AL-01R	1	GF-6
LAV-AL-01R	1	GF-7



名稱	百葉玉企鋁折件	制圖	sde	2021.03.20	修改	-	
材料	20*56*10*3MM	復核	WHS		日期	-	
顏色	Uet201498xL(A)-3	批准			圖號	LAV-AL01R	

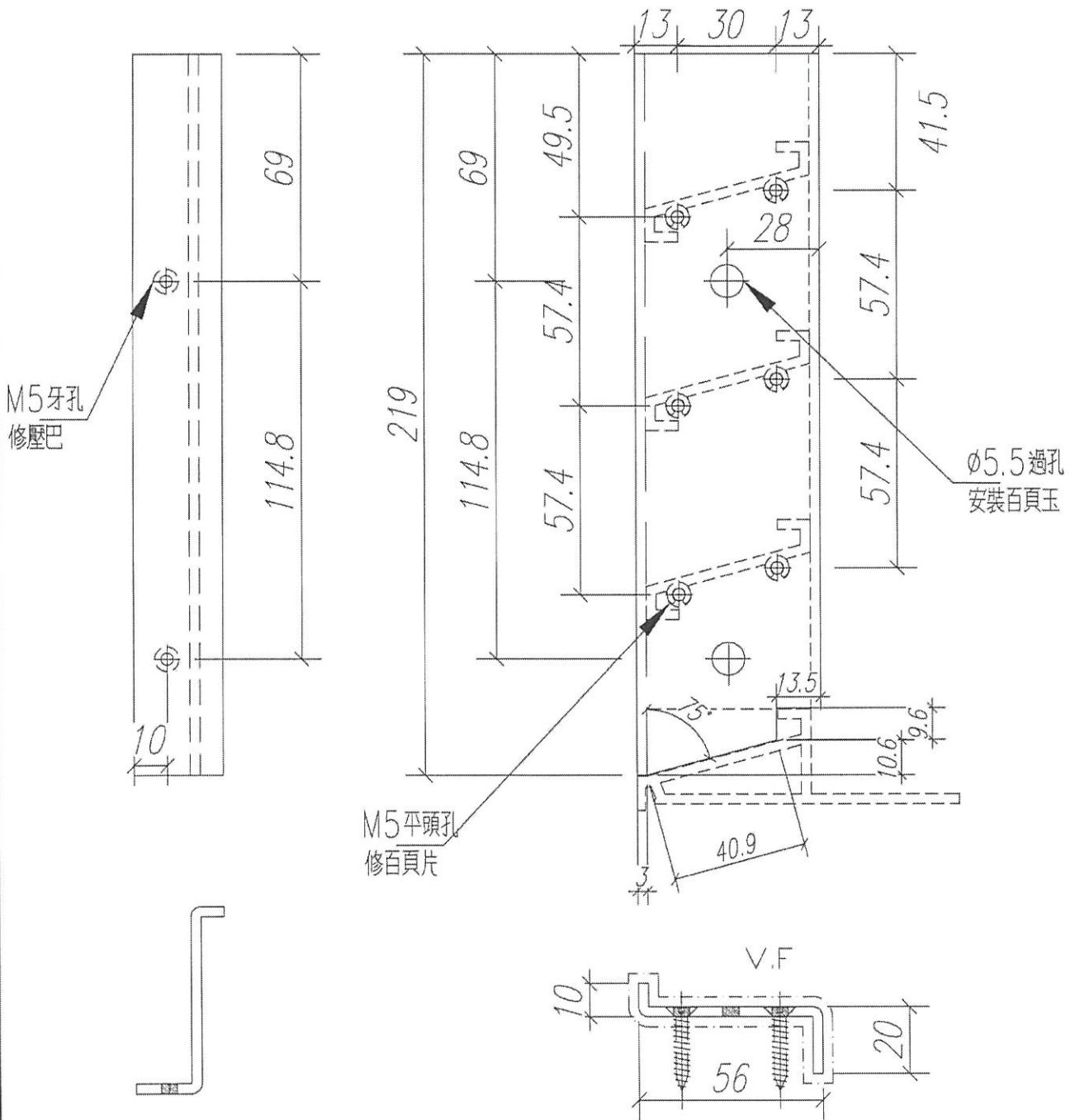
TN090M



美特鋁質 有限公司
MIDI Aluminium Fabricator Ltd.

工程號 J852 地盤 亞皆老街

窗號	數量 (支)	位置
LAV-AL-02	1	L01/T1
LAV-AL-02	1	L01/T2
LAV-AL-02	1	L01/T3
LAV-AL-02	1	23L01/T1
LAV-AL-02	1	23L01/T2
LAV-AL-02	1	23L01/T3

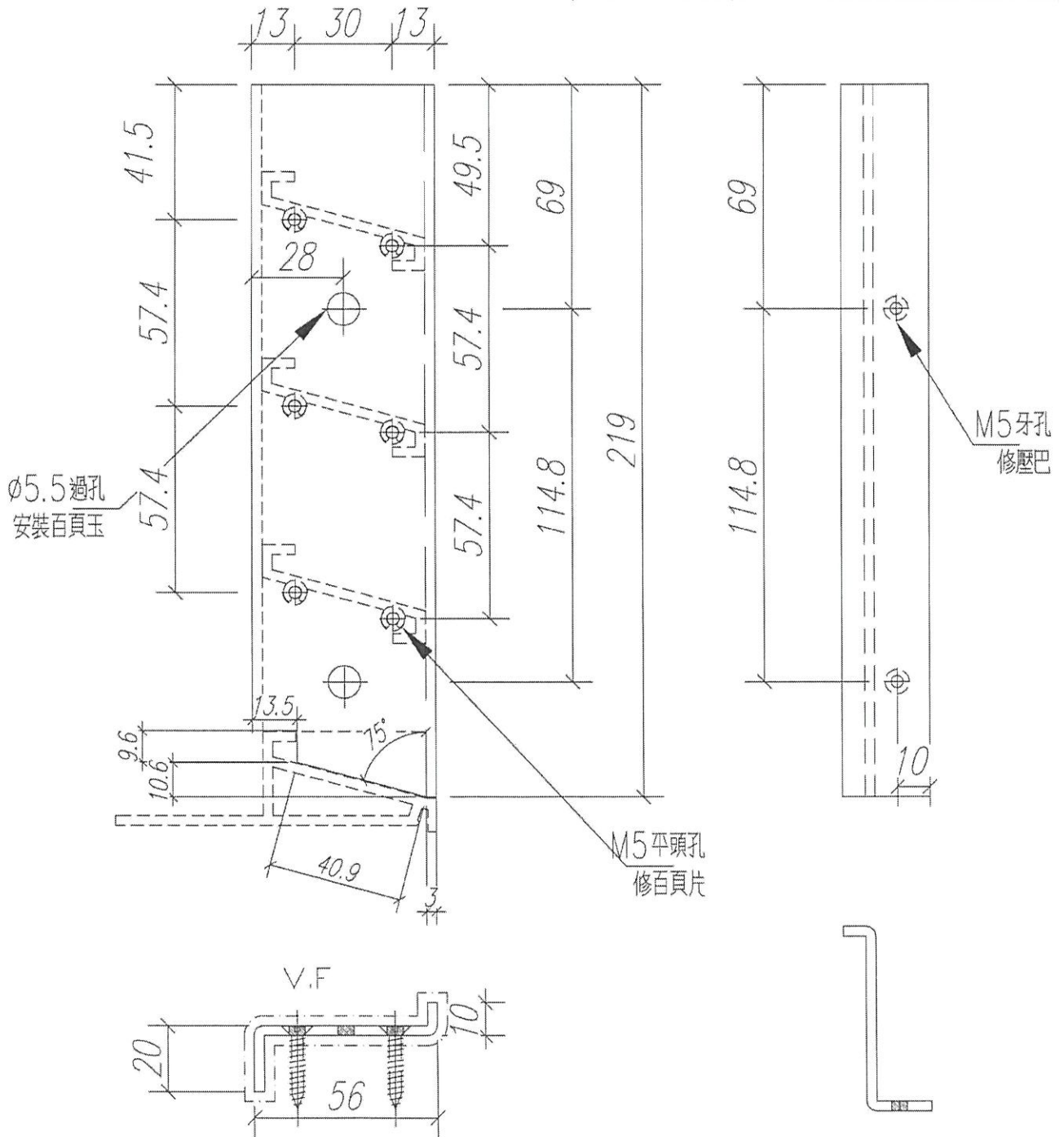


名稱	百葉玉企鋁折件	制圖	sde	2021.03.20	修改	-	
材料	20*56*10*3MM	復核	WHS		日期	-	
顏色	Jet201498xL(A)-3 TN990M	批准			圖號	LAV-AL02	

美特鋁質 有限公司
MIDI Aluminium Fabricator Ltd.

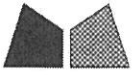
工程號 J852 地盤 亞皆老街

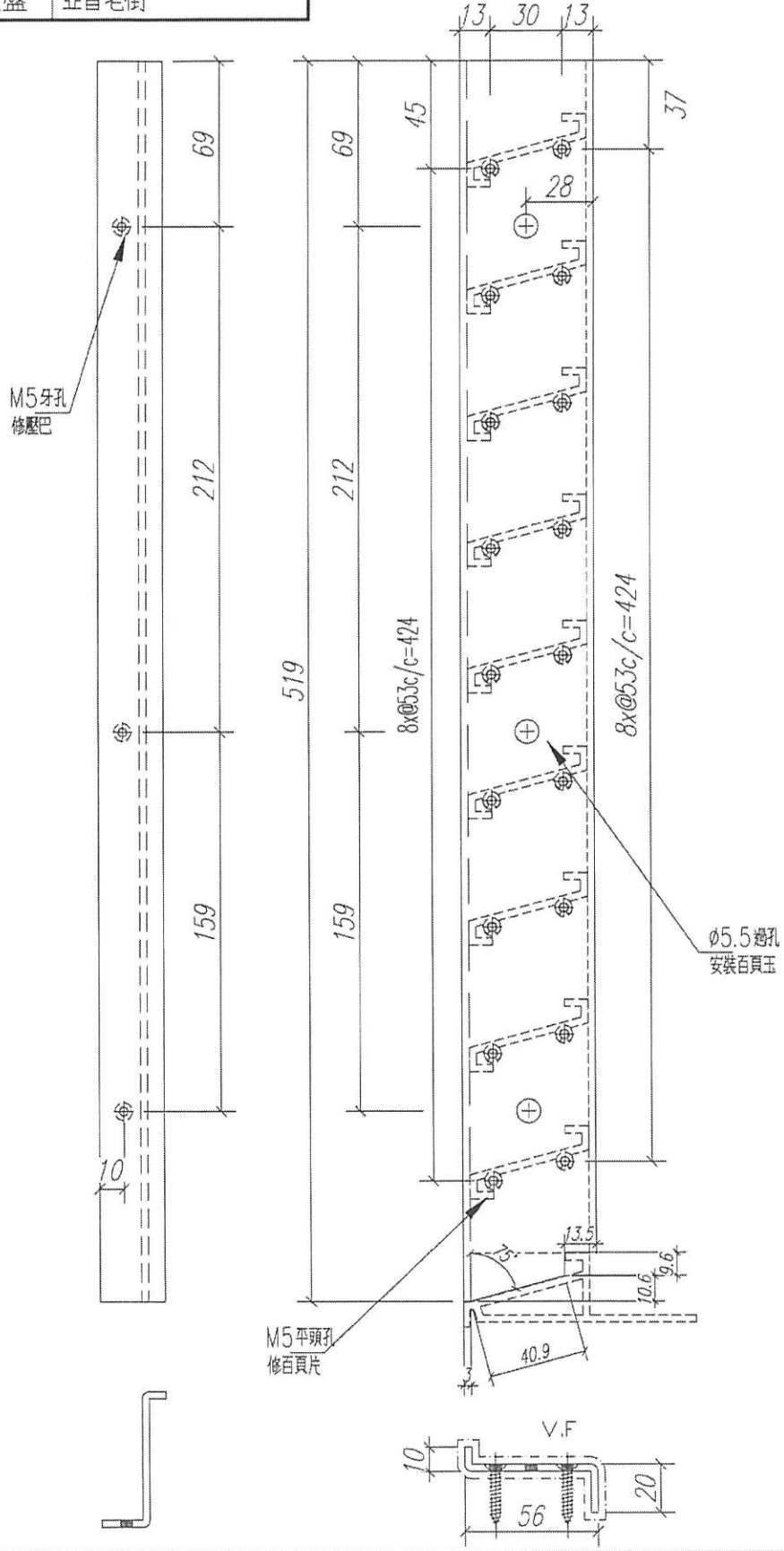
窗號	數量 (支)	位置
LAV-AL-02R	1	L01/T1
LAV-AL-02R	1	L01/T2
LAV-AL-02R	1	L01/T3
LAV-AL-02R	1	23L01/T1
LAV-AL-02R	1	23L01/T2
LAV-AL-02R	1	23L01/T3



名稱	百葉玉企鋁折件	制圖	sde	2021.03.20	修改	-	
材料	20*56*10*3MM	復核	WHS		日期	-	
顏色	Uct201498xL(A)-3	批准			圖號	LAV-AL02R	

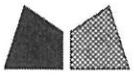
FN099M

 美特鋁質 有限公司 MIDI Aluminium Fabricator Ltd.		窗號	數量 (支)	位置		
工程號	J852	地盤	亞皆老街	LAV-AL-03	18	L02/T1



名稱	百葉玉企鋁折件	制圖	sde	2021.03.20	修改	-	
材料	20*56*10*3MM	復核	WHS		日期	-	
顏色	Uet201498xL(A)-3	批准			圖號	LAV-AL03	

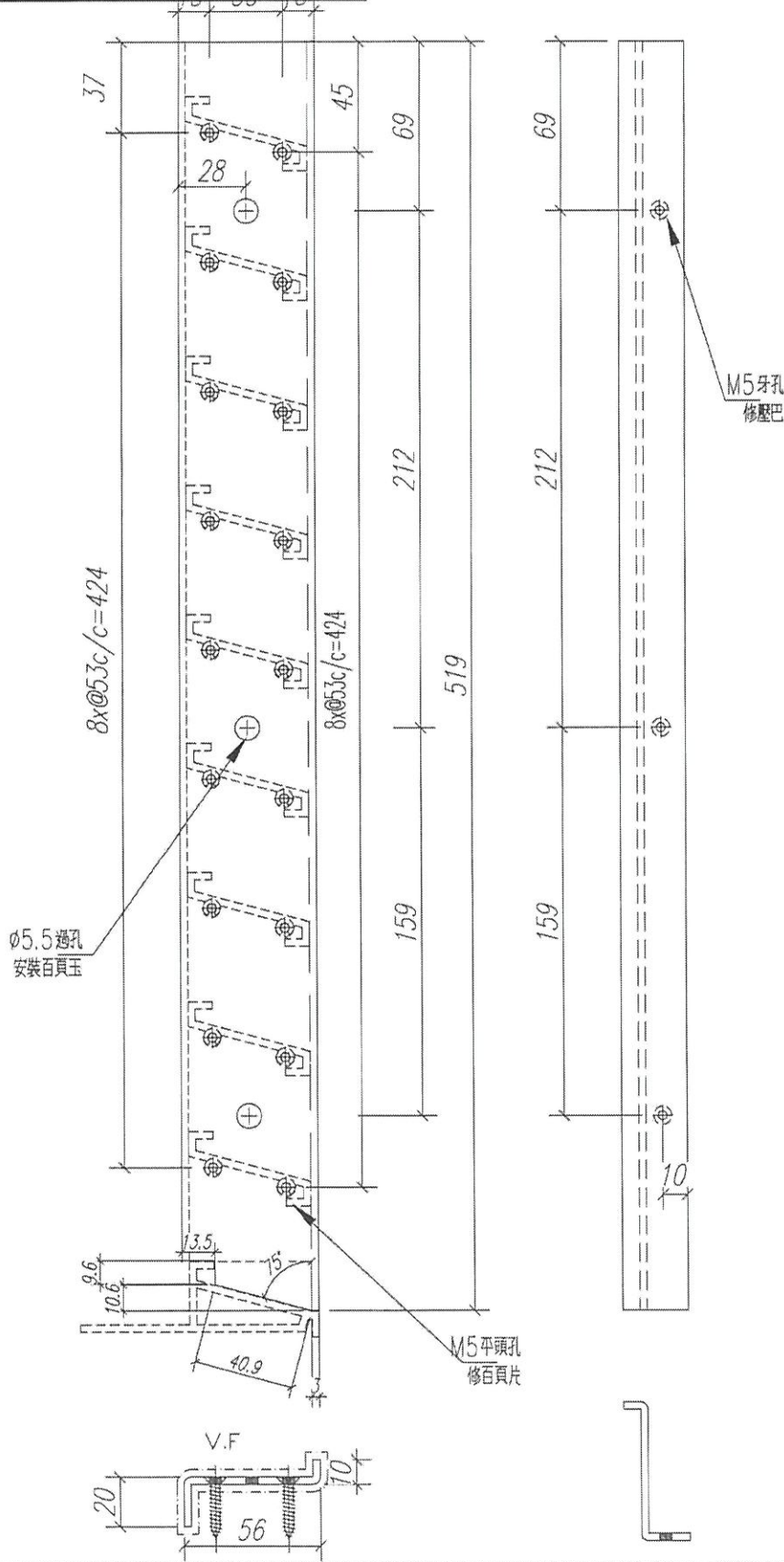
FN090M



美特鋁質 有限公司
MIDI Aluminium Fabricator Ltd.

工程號 J852 地盤 亞皆老街

窗號	數量 (支)	位置
LAV-AL-03R	18	L02/T1



名稱	百葉玉企鋁折件	制圖	sde	2021.03.20	修改	-	
材料	20*56*10*3MM	復核	WHS		日期	-	
顏色	Uct201498xL(A)-3	批准			圖號	LAV-AL03R	

FN09014