

工程指示 / 要求簡箋(E.I.)

工程指示編號：EI / 3442 / 21

修改版次：-

工程編號：J - 852

工程名稱：亞皆老街中電

工程項目：天花 地盤用鐵碼 (T1-T3: 3,5,6/F) 補 18 件

收件人：Maggie

發件人：Ant Yeung

日期：24/05/2021

要求提供 / 確認 事項：

- | | | |
|------------------------------------|-------------------------------------|-------------------------------|
| <input type="checkbox"/> 初步鋁料 B.M. | <input type="checkbox"/> 加工拆圖，然後生產 | <input type="checkbox"/> 尺寸表 |
| <input type="checkbox"/> 正式鋁料 B.M. | <input type="checkbox"/> 技術上資料 / 指示 | <input type="checkbox"/> 報價 |
| <input type="checkbox"/> 配件 B.M. | <input type="checkbox"/> 樣辦或貨品說明書 | <input type="checkbox"/> 分判合約 |
| <input type="checkbox"/> 其他：_____ | | |

內容：

因 EI3067 + EI3105 的 100x75x6mm 鐵碼數量不足，現請按加工圖補訂 100x75x6mm 鐵碼，共 18 件，送地盤安裝用。

請在 **2021.05.31** 前完成上列要求。

附：1 頁加工圖

以上項目為：

- 原合約工程包 原合約工程加 / 減賬 新工程報價

原因：-

分發東莞各部門：

- () 生產技術總監 連附件 () 技術部 連附件 () 生產部 連附件 () 機械設計部 連附件
 () 採購部 連附件 () 生產統籌部 連附件 () 小羅 & 清 連附件
 () 質檢部 連附件 () 會計部 連附件 () 報關組 連附件 () 其他 楊榮輝 連附件

分發其他分判：

- (v) 水洪 連附件

分發香港各部門：

- () 行政部 連附件 () 會計部 連附件 () 統籌部 連附件 () 工程地盤科文 連附件 祥哥
 () 採購部 連附件 () QS 部 連附件 () 維修部 連附件 () 其他 _____ 連附件

傳遞編號：

HK / 21

發件人簽署：

項目經理簽署：



美特鋁質 有限公司

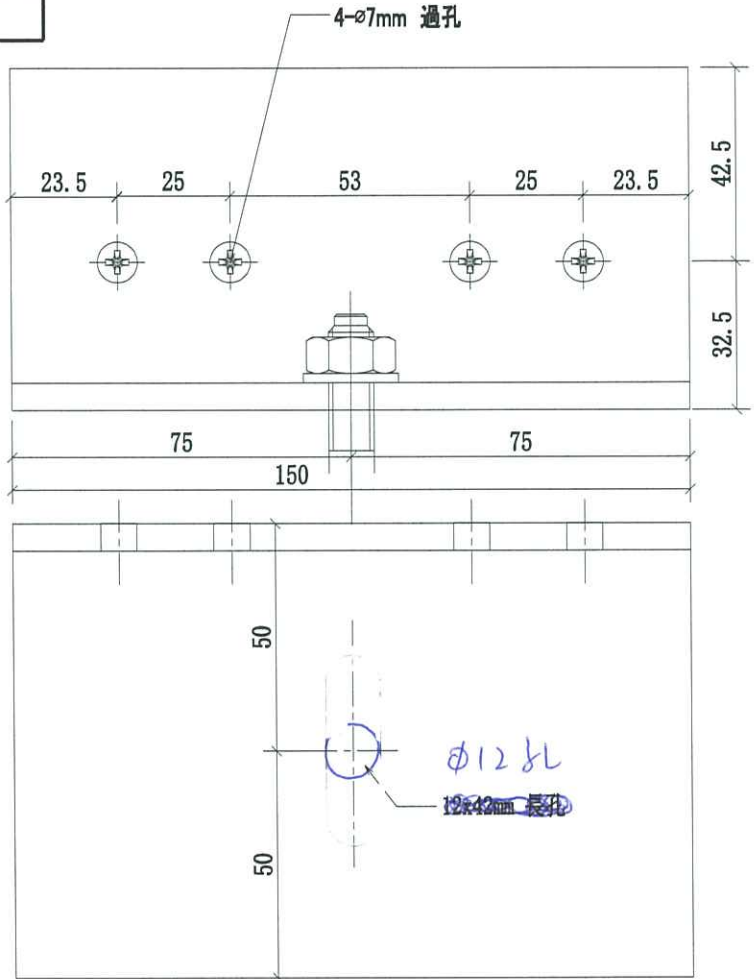
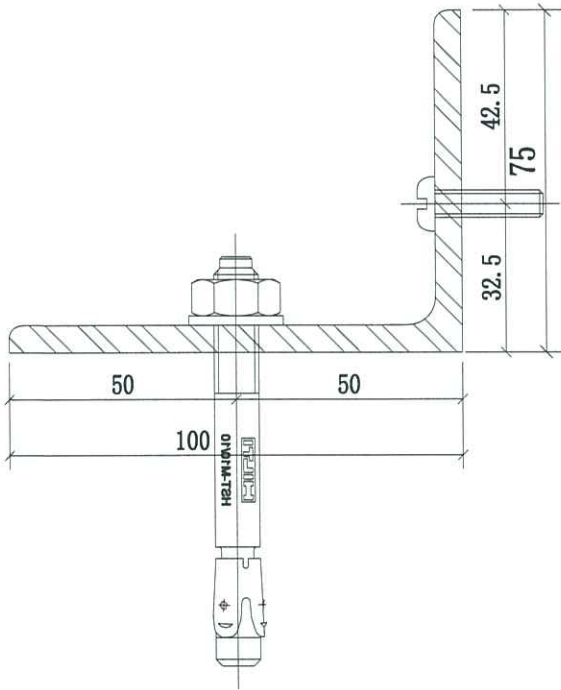
MIDI Aluminium Fabricator Ltd.

工程號

J-852

地盤

亞皆老街/天花



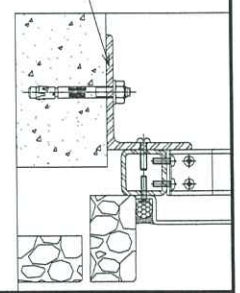
序號	物料編號	數量	使用位置	樓層
01	4103-MS01-Y9	1	J852-SD-ALC-4103	T1/(3F~6F)
02	4104-MS01-Y9	1	J852-SD-ALC-4104	T1/(3F~6F)
03	4105-MS01-Y9	1	J852-SD-ALC-4105	T1/(3F~6F)
04	4106-MS01-Y9	(6) 24	J852-SD-ALC-4106	T1/(3F~6F)
05	4203-MS01-Y9	1	J852-SD-ALC-4203	T2/(3F~6F)
06	4204-MS01-Y9	1	J852-SD-ALC-4204	T2/(3F~6F)
07	4205-MS01-Y9	1	J852-SD-ALC-4205	T2/(3F~6F)
08	4206-MS01-Y9	(6) 24	J852-SD-ALC-4206	T2/(3F~6F)
09	4304-MS01-Y9	1	J852-SD-ALC-4304	T3/(3F~6F)
10	4305-MS01-Y9	1	J852-SD-ALC-4305	T3/(3F~6F)
11	4306-MS01-Y9	1	J852-SD-ALC-4306	T3/(3F~6F)
12	4307A-MS01-Y9	(6) 24	J852-SD-ALC-4307A	T3/(3F~6F)
		180 (18)		

- C Bal C BAL

- C Bal

- C Bal

本品
4103



名稱	天花鋼架角碼	制圖	CJM	2020.10.15	修改	
材料	100x75x6mm 鍍鋅角鋼	復核	SHUI	2020.10.20	日期	
顏色	熱浸鋅	批准			圖號	4103-MS01-Y9