

工程指示 / 要求簡箋(E.I.)

工程指示編號：EI / 3439 / 21

修改版次：

工程編號：J - 852

工程名稱：亞皆老街中電

工程項目：廠樣辦窗試裝新拉手

收件人：王生 統 / 王良

發件人：Bessie Lau

日期：24/05/2021

要求提供 / 確認 事項：

- | | | |
|------------------------------------|-------------------------------------|-------------------------------|
| <input type="checkbox"/> 初步鋁料 B.M. | <input type="checkbox"/> 加工拆圖，然後生產 | <input type="checkbox"/> 尺寸表 |
| <input type="checkbox"/> 正式鋁料 B.M. | <input type="checkbox"/> 技術上資料 / 指示 | <input type="checkbox"/> 報價 |
| <input type="checkbox"/> 配件 B.M. | <input type="checkbox"/> 樣辦或貨品說明書 | <input type="checkbox"/> 分判合約 |
| <input type="checkbox"/> 其他：_____ | | |

內容：

參考附件的最新拉手樣辦確認報告，因避位不配套以致無法安裝拉手。煩請按附件圖紙修改廠用樣辦窗的玻璃線及窗玉避位以試裝新拉手，須在 SH 窗及 TH 窗試裝。

最新拉手 - EI 3347

請在 29/5/2021 前完成上列要求。

附有關圖紙 / 文件：

以上項目為：

- 原合約工程包 原合約工程加 / 減賬 新工程報價

原因：-

分發東莞各部門：

- () 生產技術總監 連附件 () 技術部 連附件 () 生產部 連附件 () 機械設計部 連附件
 () 採購部 連附件 (✓) 生產統籌部 連附件
 (✓) 質檢部 連附件 () 會計部 連附件 () 報關組 連附件 () 其他 _____ 連附件

分發其他分判：

- () 水洪 連附件

分發香港各部門：

- () 行政部 連附件 () 會計部 連附件 () 統籌部 連附件 () 工程部地盤科文 連附件
 () 採購部 連附件 () QS 部 連附件 () 維修部 連附件 () 其他 _____ 連附件

傳遞編號：

HK1144/21

發件人簽署：

項目經理簽署：

By 127

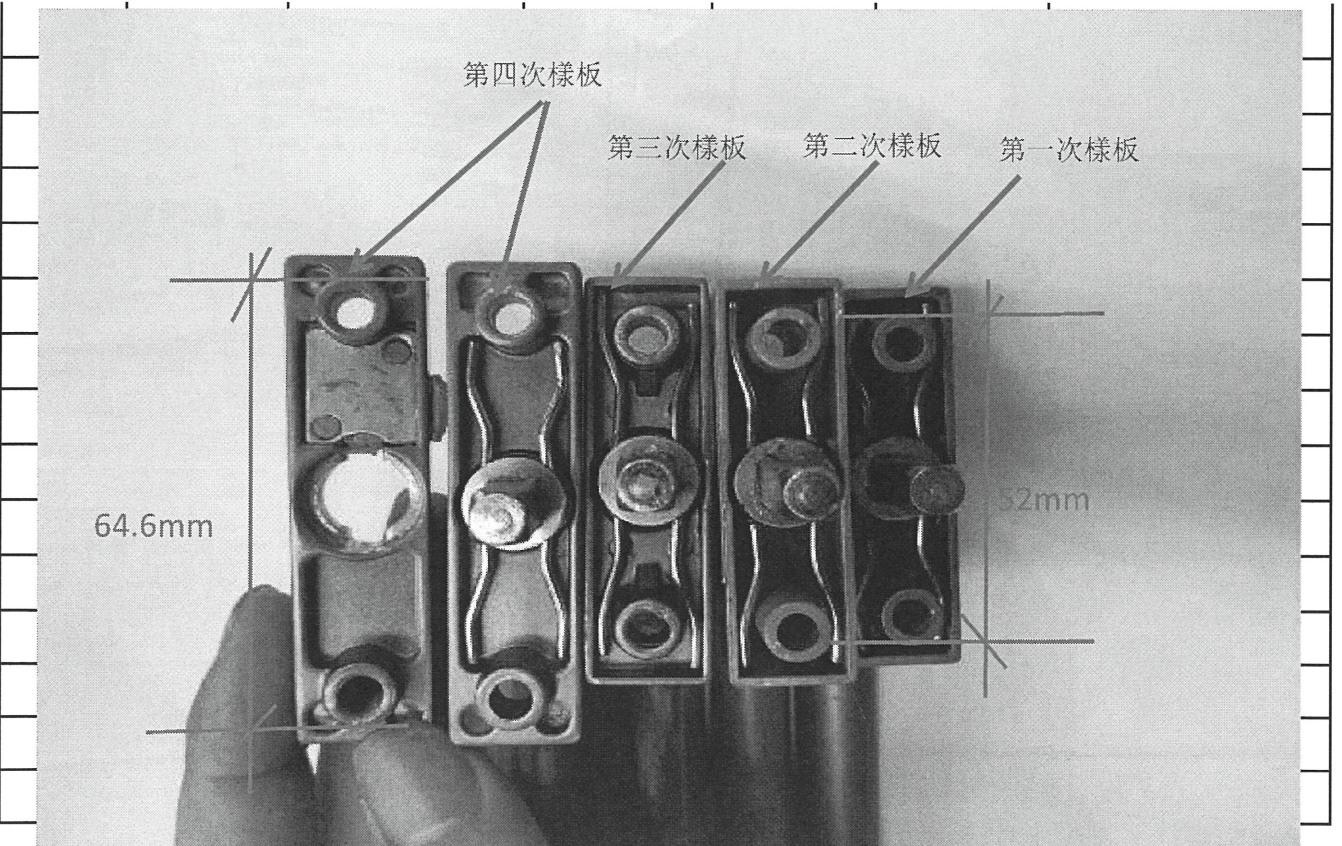
外来配件样办确认报告

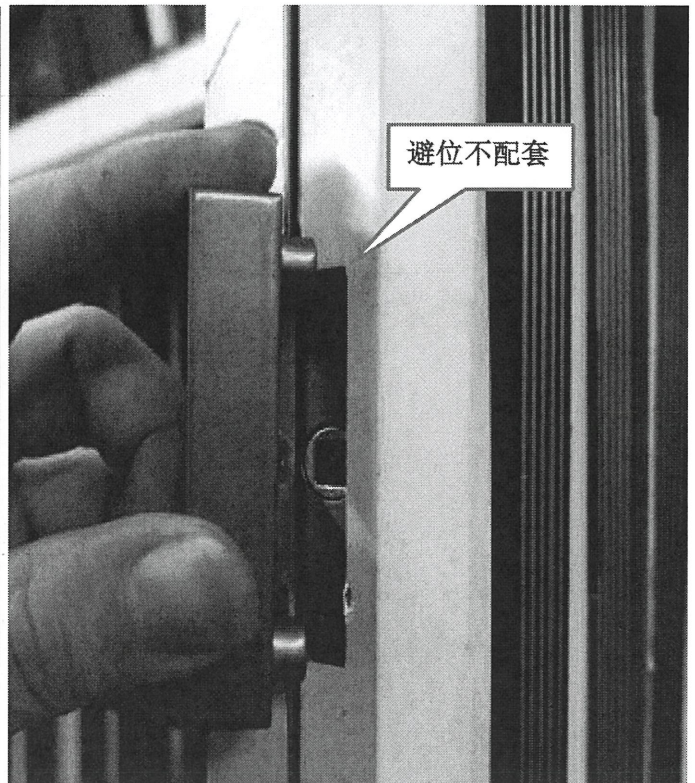
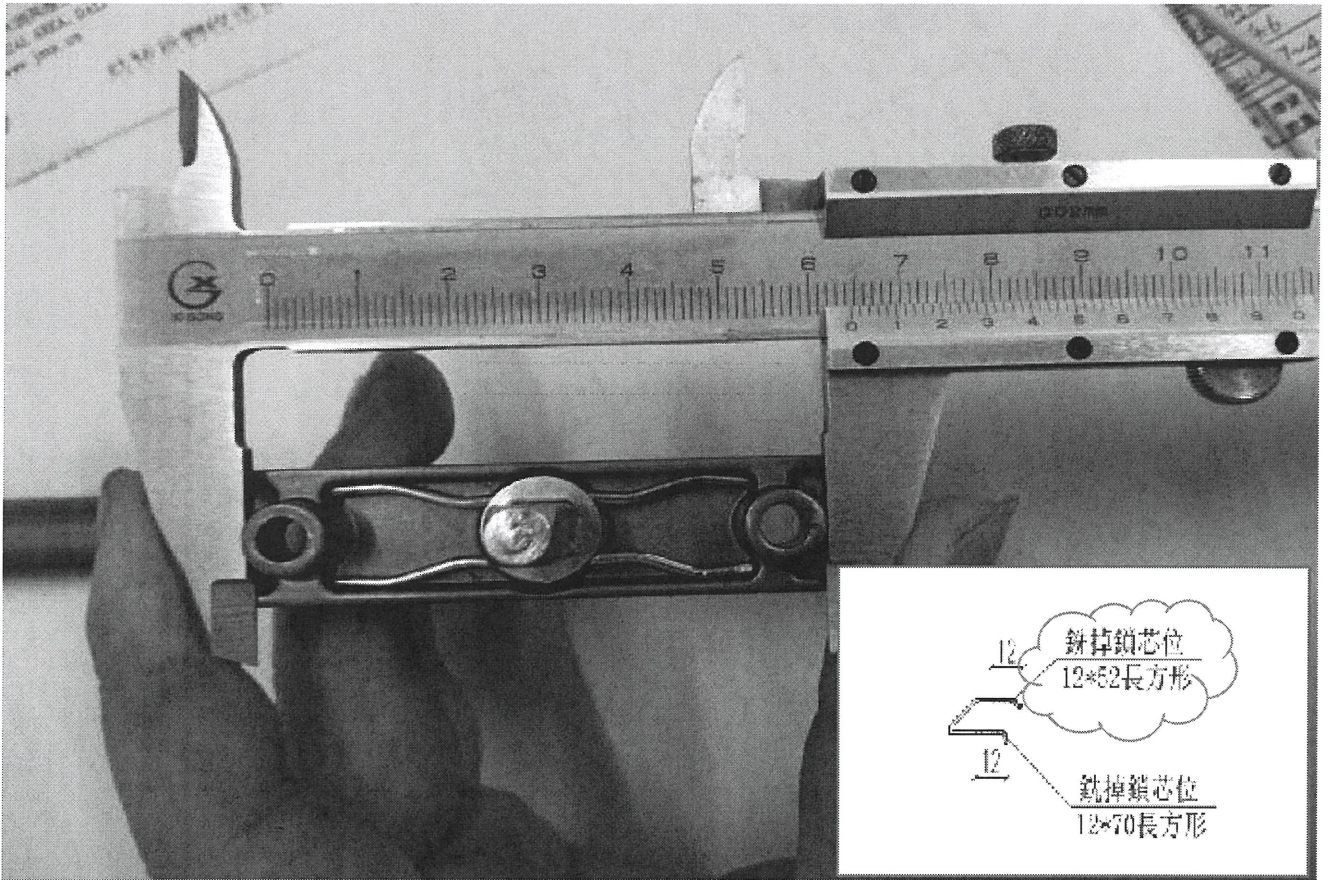
供应商名称：東成	交办日期：2021.05.04	报告编号：MDQC-2021-001
质检员签署：李良平	检验日期：2021.05.05	送呈：胡哥、Ant、罗小姐、杨荣辉
审核人签署：王良	审核日期：2021.05.05	副本：叶生

工程号	样办编号	样办名称	规格	交办次数	确认结果	备注
J-852	2017-D2A-F	正常款执手	鋅合金	1	不合格	EI/3347
J-852	2017-D2A-F	分離式执手	鋅合金	1	不合格	EI/3347

执手样品提供共4次：

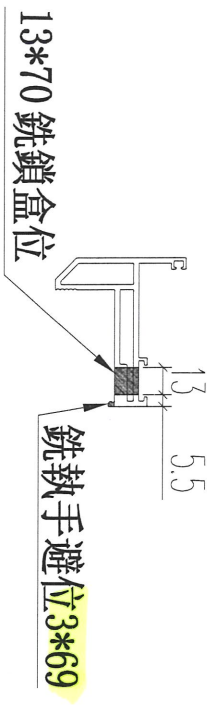
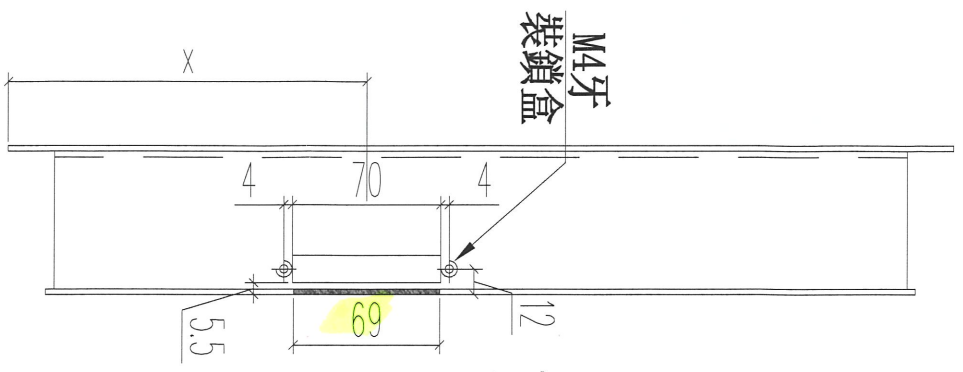
- 1、第1次樣品底部需安裝螺絲外沿尺寸为52mm，对应避位缺口拆图为62mm，经测试不能遮盖避位缺口；
與拆圖人員現場沟通，改玉料避位為59mm，玻璃线避位為58mm，执手安裝能遮盖，外觀效果合格。
- 2、第2次、第3次樣品底部需安裝螺絲外沿尺寸与第一次相同，为52mm，與对应避位缺口试裝符合要求。
- 3、第4次樣品底部需安裝螺絲外沿尺寸为64.6mm，与前三次样品52mm对比，尺寸增大12.6mm，
对应玉料、玻璃线避位缺口59/58mm，小于64.6mm，執手無法安裝。
- 4、廠目前有收到第三次樣品模具圖、暫未收到新款(第4次样品) 模具圖。
- 5、新款執手表面凹坑嚴重，不符合要求。





新

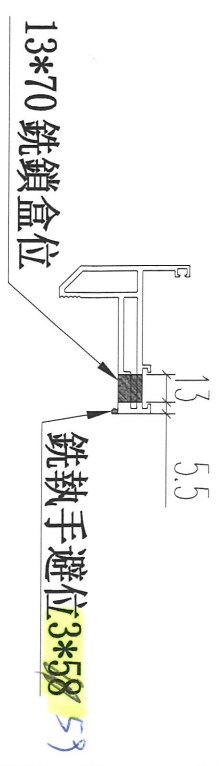
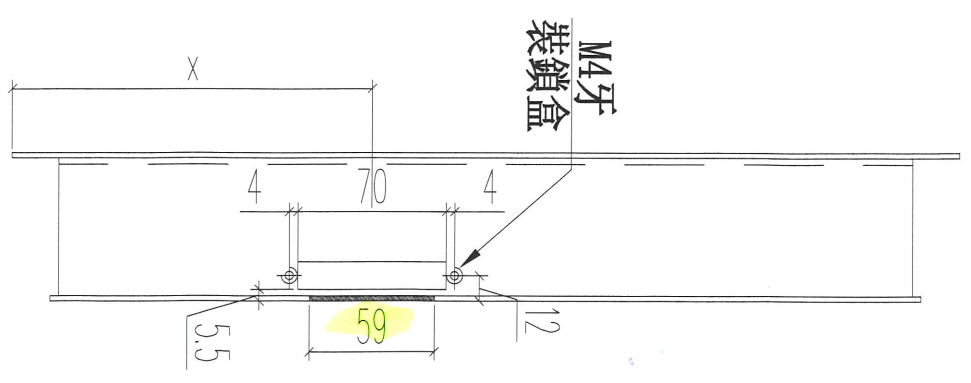
修改版之
避位尺寸



J852/新款底座窗玉避位尺寸

舊

原有的避位尺寸



J852/舊款底座窗玉避位尺寸