

工程指示 / 要求簡箋(E.I.)

工程指示編號：EI/3438/21 修改版次：-  
 工程編號：J-852 工程名稱：亞皆老街中電  
 工程項目：吊趟 鋁料 門玉 (T3: 5/F) 重做 2/W2/T3A  
 收件人：生統 發件人：Ant Yeung 日期：21/05/2021

要求提供 /  確認 事項：

- |                                    |                                     |                               |
|------------------------------------|-------------------------------------|-------------------------------|
| <input type="checkbox"/> 初步鋁料 B.M. | <input type="checkbox"/> 加工拆圖，然後生產  | <input type="checkbox"/> 尺寸表  |
| <input type="checkbox"/> 正式鋁料 B.M. | <input type="checkbox"/> 技術上資料 / 指示 | <input type="checkbox"/> 報價   |
| <input type="checkbox"/> 配件 B.M.   | <input type="checkbox"/> 樣辦或貨品說明書   | <input type="checkbox"/> 分判合約 |

內容：

因拆圖有誤，現場發現尺寸有誤。現需重新生產 T3: 5/F 2/W3/T3A 吊趟門玉供廠組裝用。  
 請與 EI3429 於廠一起組裝出貨。

請在 2021.05.25 前完成上列要求。

EI3130

已有膠板在廠 (之前已到貨 3-6 呎膠板)

附：1 頁組裝圖 + 1 頁位置圖 + 14 頁加工圖

玻璃另出單 (是訂 5/F, 71, 72 沒有)

以上項目為：

- 原合約工程包  原合約工程加 / 減賬  新工程報價

原因：-

分發東莞各部門：

- ( ) 生產技術總監  連附件 ( ) 技術部  連附件 ( ) 生產部  連附件 ( ) 機械設計部  連附件  
 ( ) 採購部  連附件 ( ) 生產統籌部  連附件 ( ) 小羅 & 清  連附件  
 ( ) 質檢部  連附件 ( ) 會計部  連附件 ( ) 報關組  連附件 ( ) 其他 楊榮輝  連附件

分發其他分判：

- (v) 水洪  連附件

分發香港各部門：

- ( ) 行政部  連附件 ( ) 會計部  連附件 ( ) 統籌部  連附件 林哥 ( ) 工程部地盤科文  連附件 祥哥  
 ( ) 採購部  連附件 ( ) QS 部  連附件 ( ) 維修部  連附件 ( ) 其他 \_\_\_\_\_  連附件

傳遞編號：

HK 1138 / 21

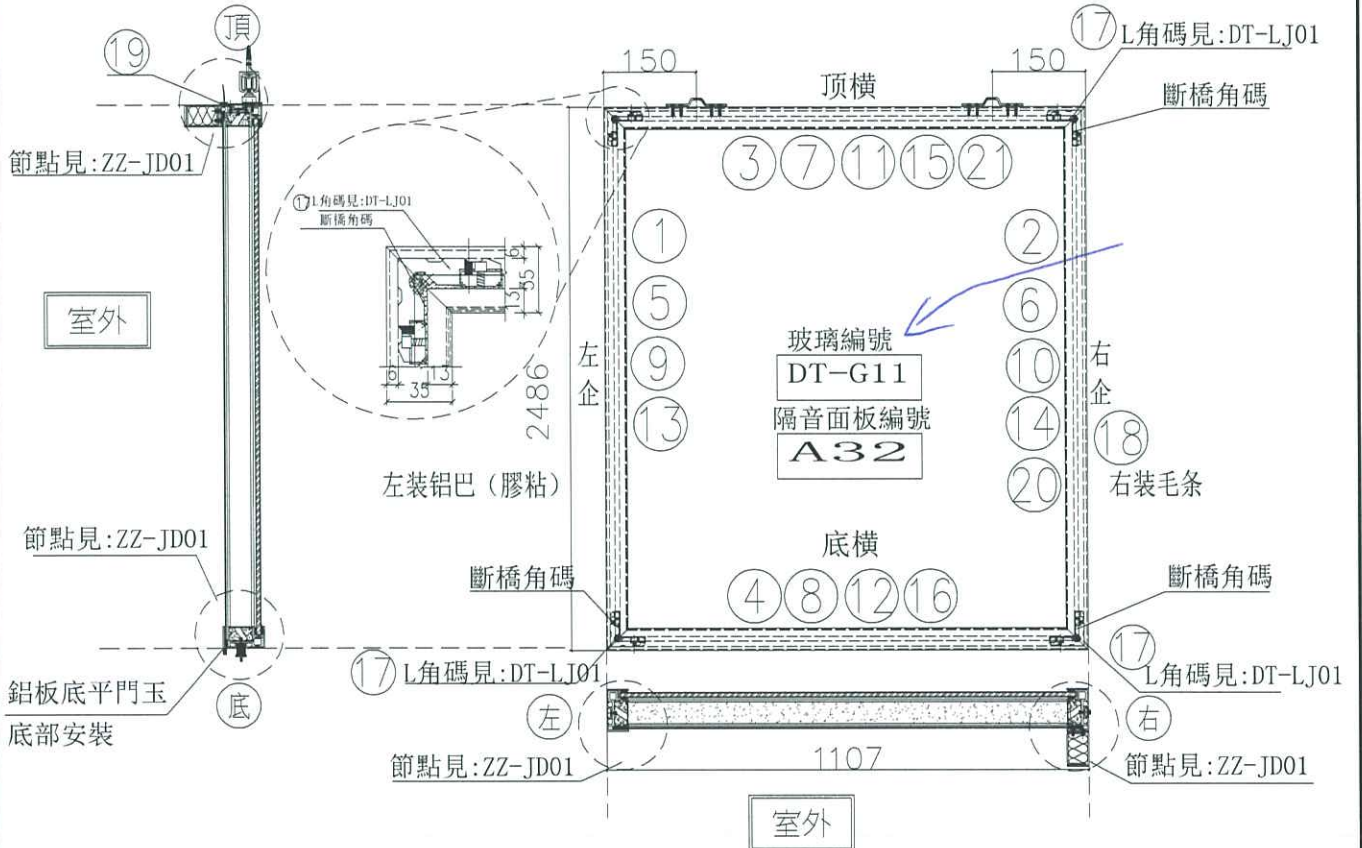
發件人簽署：

項目經理簽署：



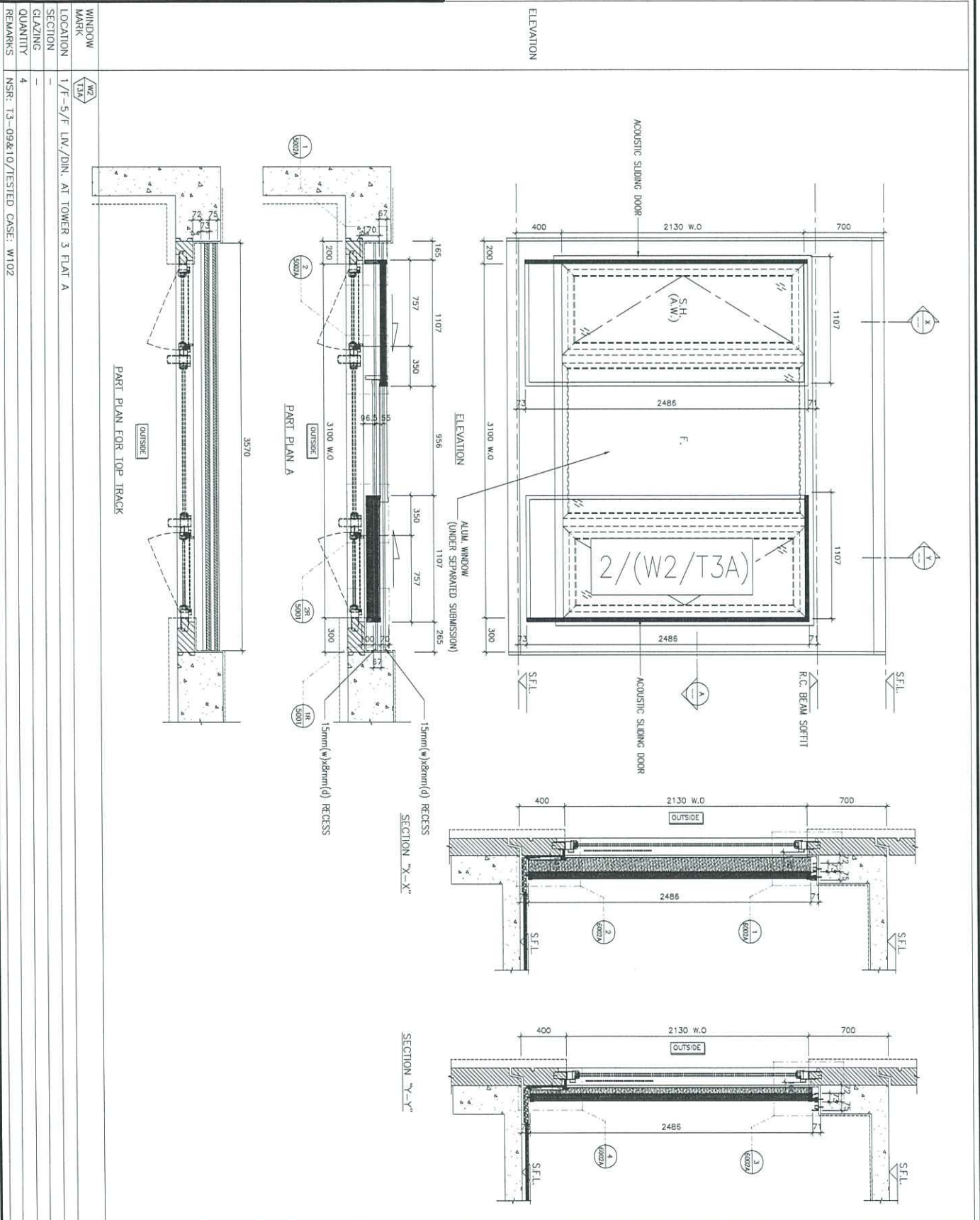
美特鋁質有限公司  
MIDI Aluminium Fabricator Ltd.

工程號 J-852 地盤 亞皆老街



序號	模號	名稱	序號	長度	數量	物料編號	序號	名稱	單位	備註
1	X85665	吊趟外框左企	直口	2486.0	1	DT-AL01a-01		頂留	mm	
2	X85665	吊趟外框右企	直口	2486.0	1	DT-AL02-01		底留	mm	
3	X85665	吊趟外框頂橫	直口	1107.0	1	DT-AL03-12		企料底部開避位	mm	
4	X85665	吊趟外框底橫	直口	1107.0	1	DT-AL04-12		底橫料防水巴錫去	mm	
5	X85666	吊趟內框左企	直口	2480.0	1	DT-AL05-01		安裝扣碼		
6	X85666	吊趟內框右企	直口	2480.0	1	DT-AL06-01		安裝扣碼		
7	X85666	吊趟內框頂橫	直口	1101.0	1	DT-AL07-12		多點鎖芯型號:		
8	X85666	吊趟內框底橫	直口	1101.0	1	DT-AL08-12		手柄型號:		
9		隔音板用U槽	直口	2450.0	1	DT-UC01-01		限位撐型號:		
10		隔音板用U槽	直口	2450.0	1	DT-UC01-02		T窗最大的開度:		
11		隔音板用U槽	直口	1092.0	1	DT-UC01-23		窗玉搭位數:		
12		隔音板用U槽	直口	1092.0	1	DT-UC01-24				
13		POMUTE(隔音內插板)	直口	2418.0	1	DT-CB01-01				
14		POMUTE(隔音內插板)	直口	2418.0	1	DT-CB01-02				
15		POMUTE(隔音內插板)	直口	1040.0	1	DT-CB01-23				
16		POMUTE(隔音內插板)	直口	1040.0	1	DT-CB01-24				
17	55X55X9	L角碼加工圖	直口	11.5	4	DT-LJ01				
18		毛條槽	直口	2486.0	1	DT-MT01-01				
19	X85945	門玉頂部收口蓋	直口	1107.0	1	DT-HL01-12				
20	3mm	鋁板	直口	2485.3	1	DT-LB03				
21	3mm	鋁板	直口	1106.3	1	DT-LB25				

名稱	吊趟門玉組裝圖	制圖	吳禕瑜	2021.5.20	修改	
材料		復核			日期	
顏色		批准			圖號	2/(W2/T3A)



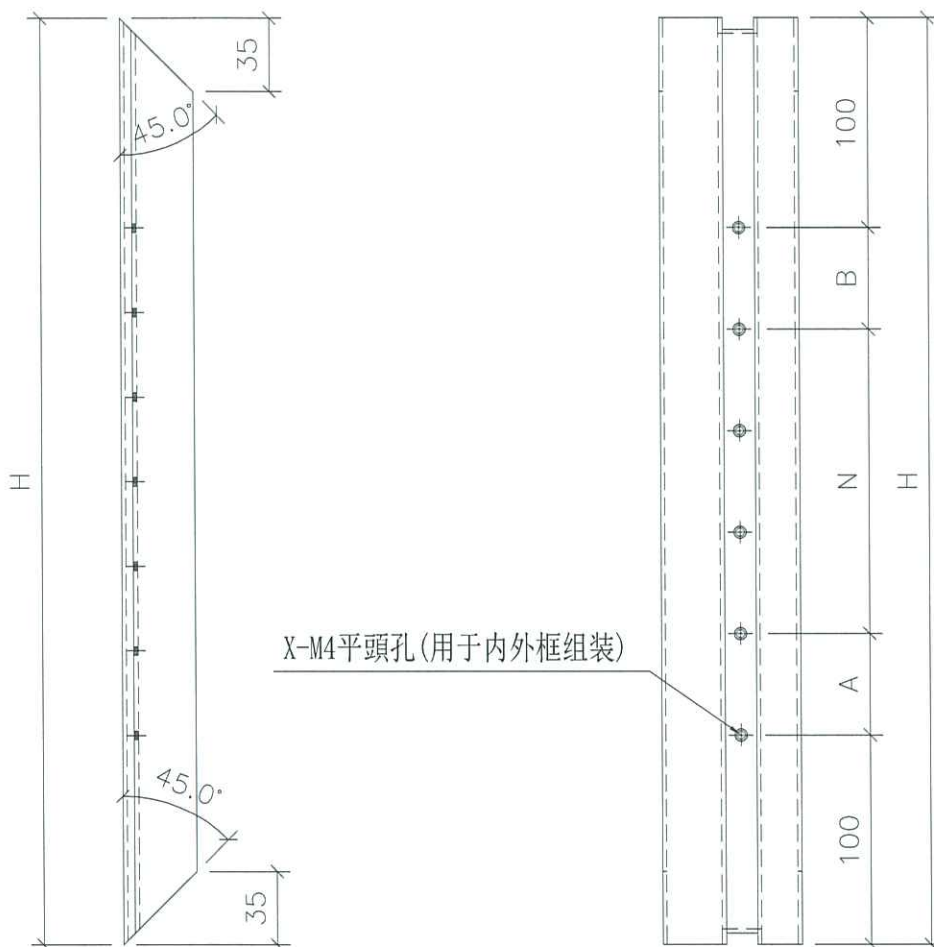
名稱	門玉(5層樣板)安裝位置圖	制圖	吳祎瑜	2021.05.20	修改	
材料		復核			日期	
顏色		批准			圖號	J852-DT-XCW22



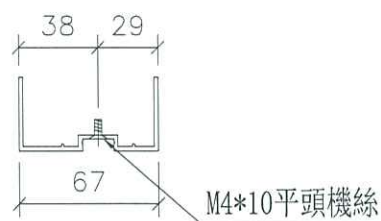
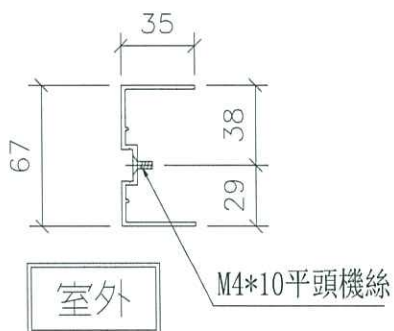
美特鋁質 有限公司  
MIDI Aluminium Fabricator Ltd.

序號	物料編號	數量	高度H	A	N		B	
1	DT-AL01a-01	1	2486	343	400	x	4	343

工程號	J852	地盤	亞皆老街
-----	------	----	------



X-M4平頭孔(用于内外框组装)



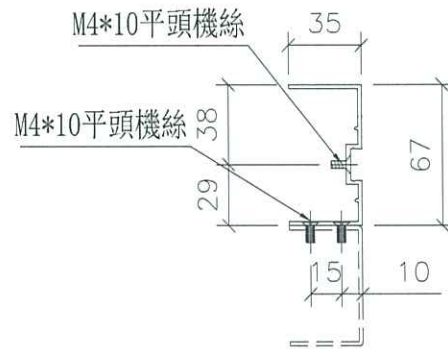
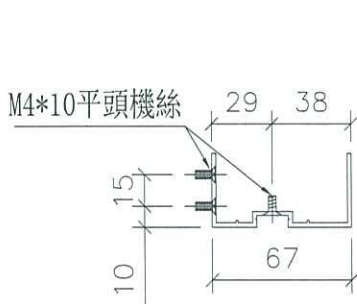
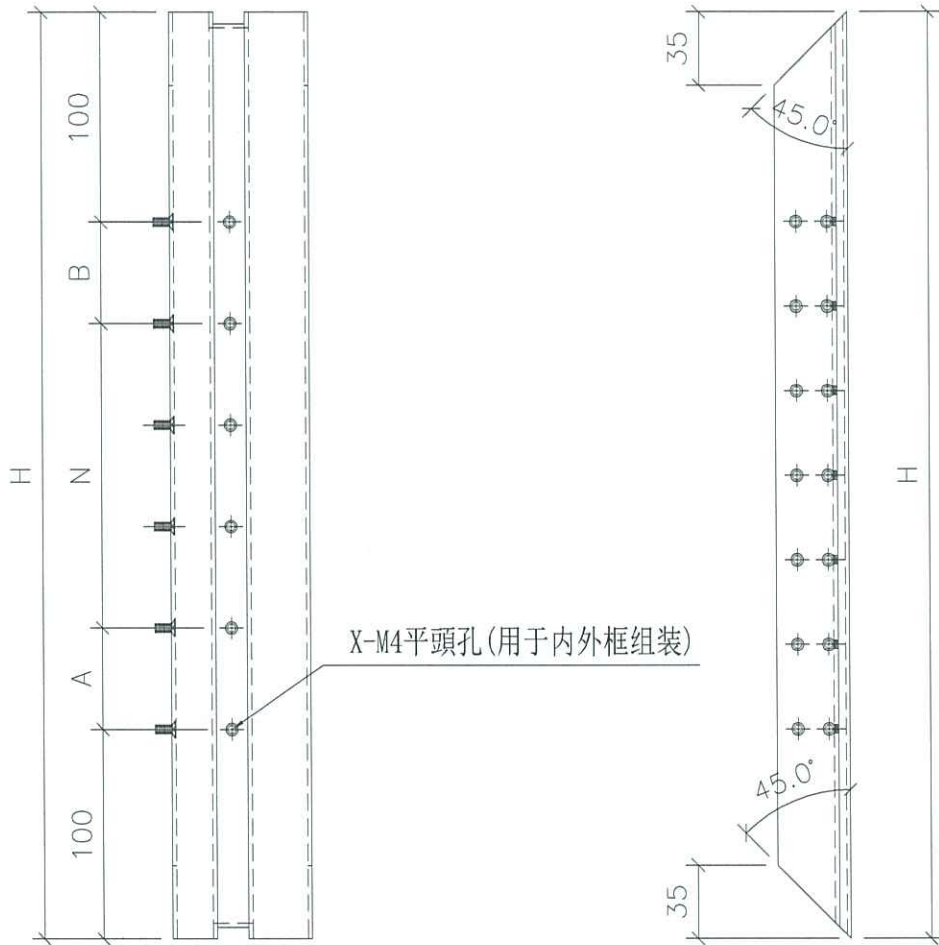
名稱	吊趟外框企料	制圖	吳禕瑜	2021.05.20	修改			
材料	X85665	復核			日期			
顏色	UCT806812XL-3(香檳)	批准			圖號	DT-AL01a		



美特鋁質 有限公司  
MIDI Aluminium Fabricator Ltd.

序號	物料編號	數量	高度H	A	N		B
1	DT-AL02-01	1	2486	343	400	x 4	343

工程號	J852	地盤	亞皆老街
-----	------	----	------



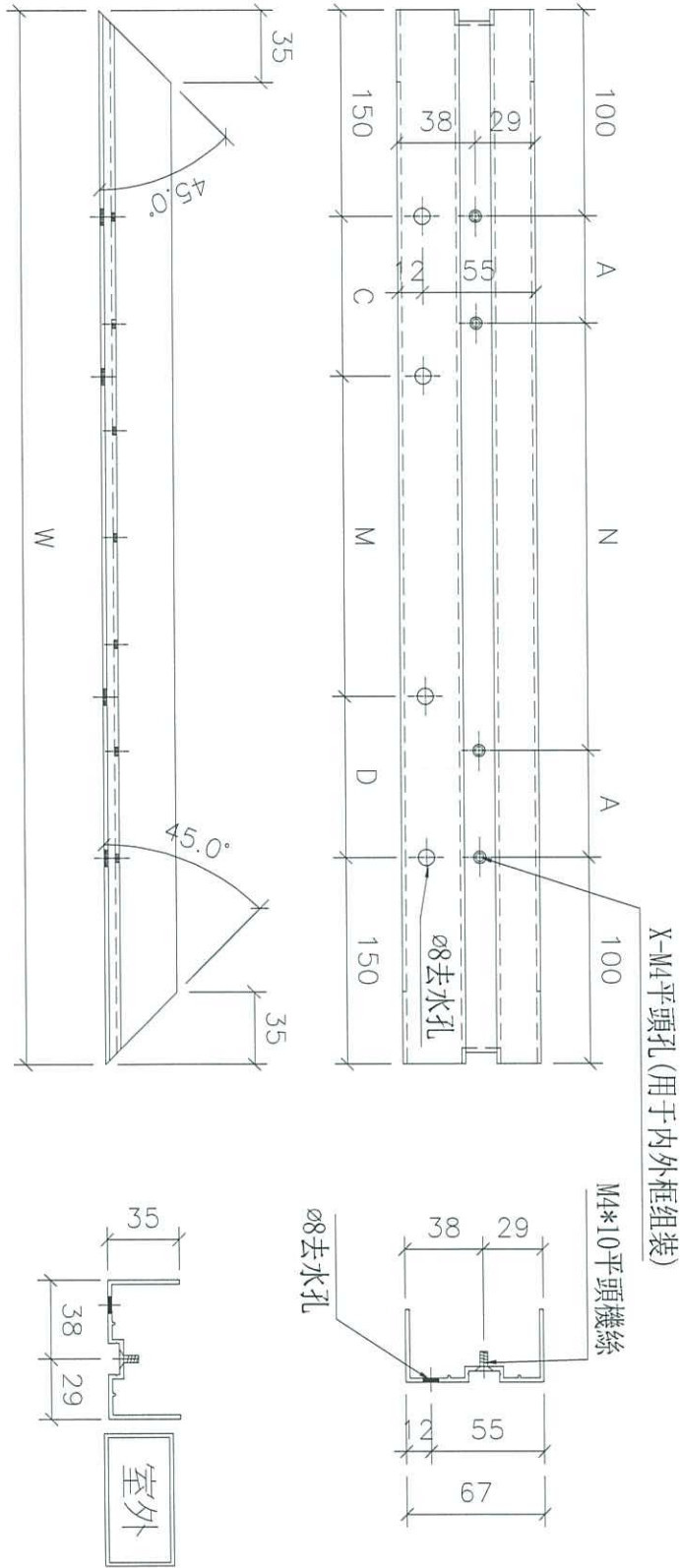
名稱	吊趟外框企料	制圖	吳禕瑜	2021.05.20	修改		
材料	X85665	復核			日期		
顏色	UCT806812XL-3(香檳)	批准			圖號	DT-AL02	





工程號	J852	地盤	亞皆老街
-----	------	----	------

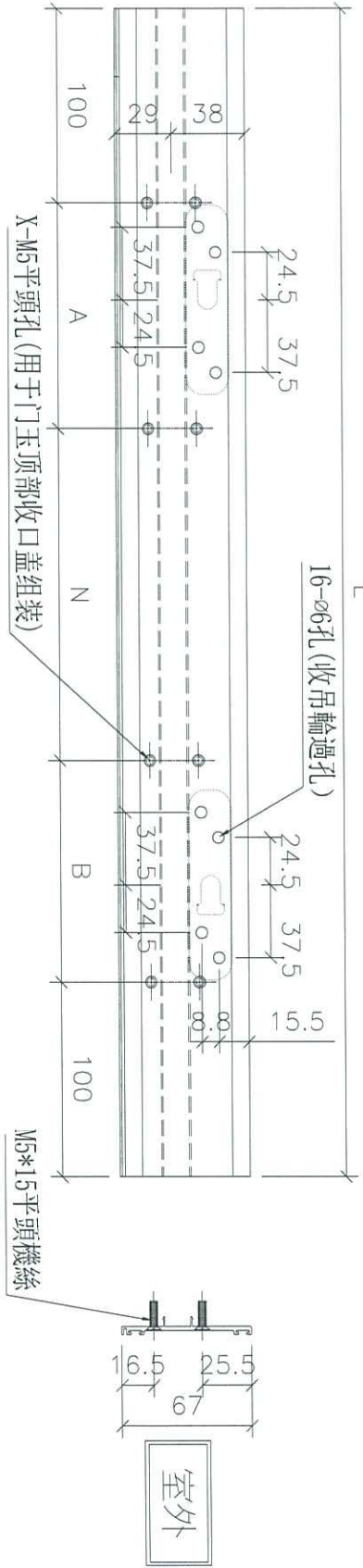
序號	物料編號	數量	長度L	A	N	B	C	M	D			
1	DT-AL04-12	1	1107	153.5	X	2	153.5	103.5	300	X	2	103.5



名稱	吊趟外框底橫	制圖	吳禕瑜	2021.05.20	修改		
材料	X85665	復核			日期		
顏色	UCT806812XL-3(香檳)	批准			圖號	DT-AL04	



工程號 J852 地盤 亞皆老街



序號	物料編號	數量	長度L	A	N	B
1	DT-HL01-12	1	1107	153.5	X	2
						153.5

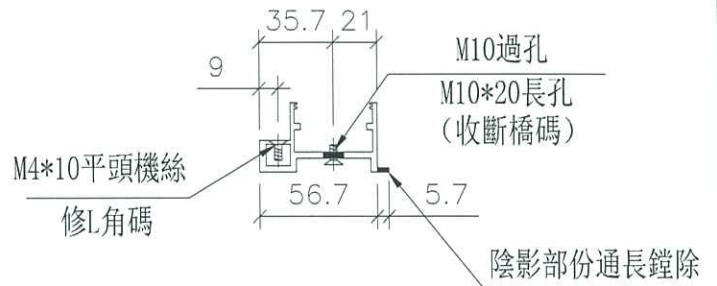
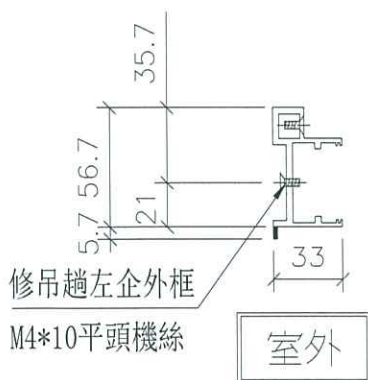
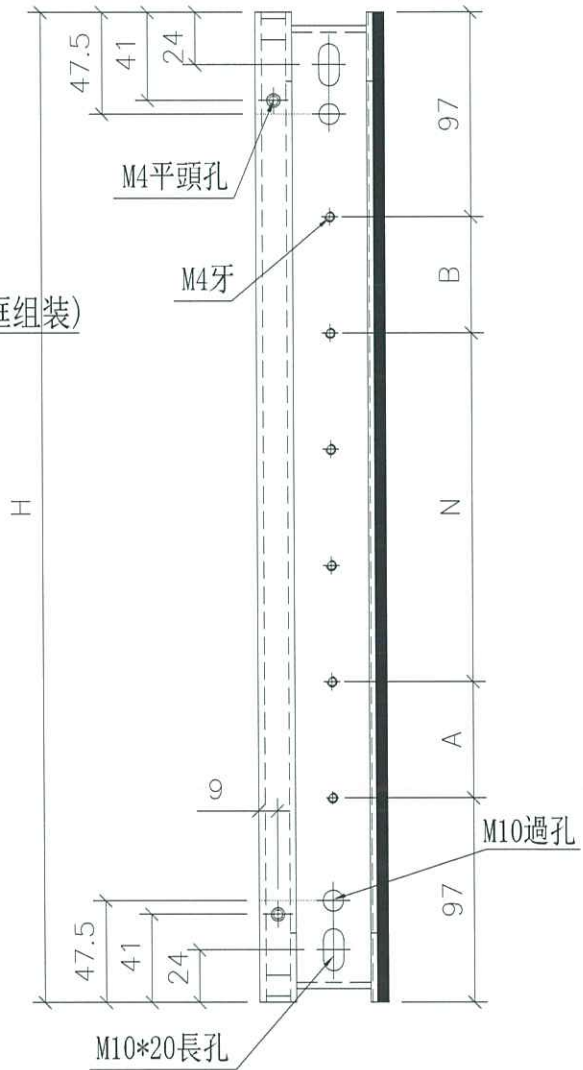
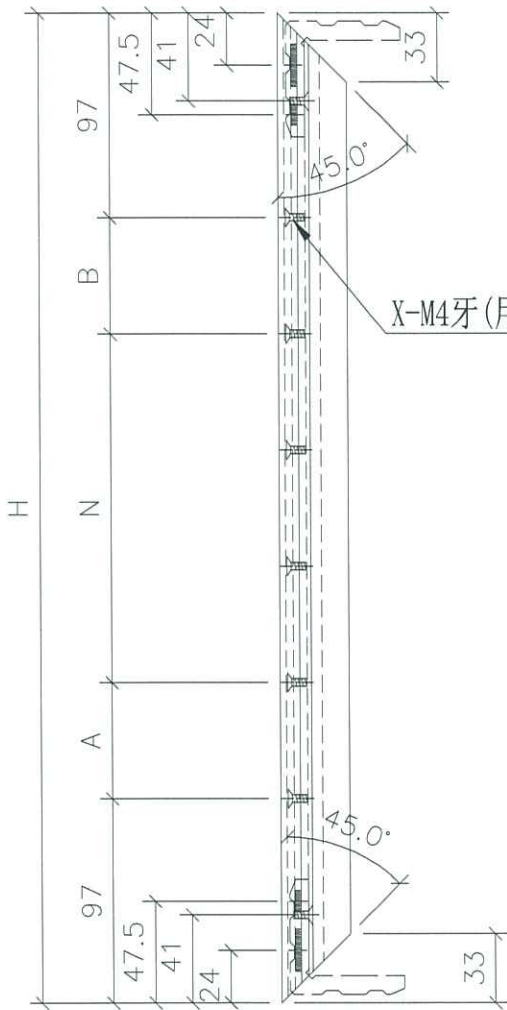
名稱	门玉顶部收口盖	制圖	吳禕瑜	2021.05.20	修改	
材料	X85945	復核			日期	
顏色	UCT806812XL-3(香檳)	批准			圖號	DT-HL01



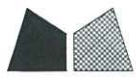
美特鋁質 有限公司  
MIDI Aluminium Fabricator Ltd.

序號	物料編號	數量	高度H	A	N		B	
1	DT-AL05-01	1	2480	343	x	4	343	

工程號	J852	地盤	亞皆老街
-----	------	----	------



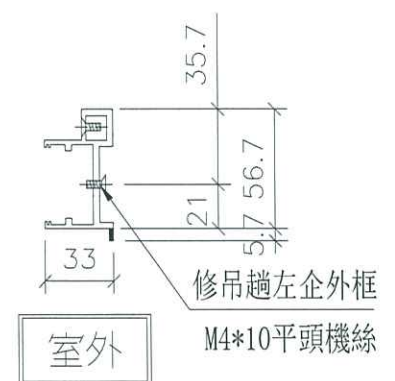
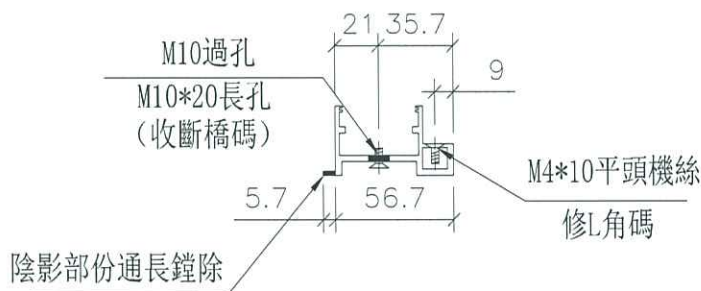
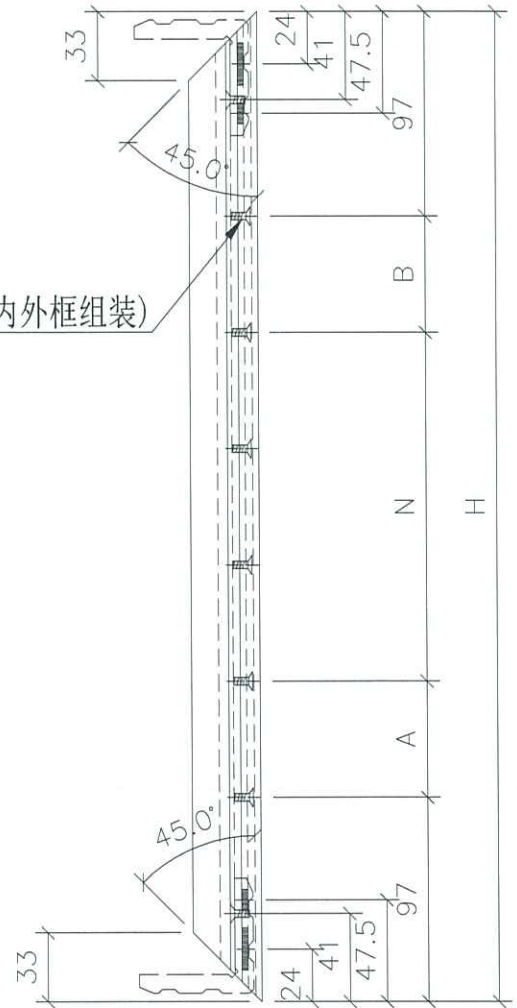
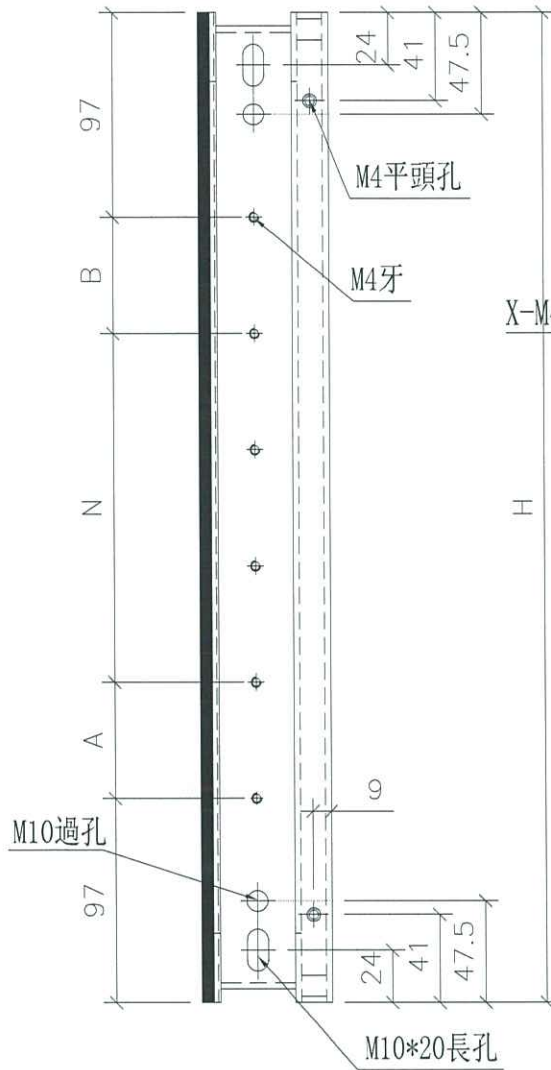
名稱	吊趟內框企料	制圖	吳禕瑜	2021.05.20	修改		
材料	X85666	復核			日期		
顏色	UCT806812XL-3(香檳)	批准			圖號	DT-AL05	



美特鋁質 有限公司  
MIDI Aluminium Fabricator Ltd.

序號	物料編號	數量	高度H	A	N	B	
1	DT-AL06-01	1	2480	343	400	x	4
							343

工程號	J852	地盤	亞皆老街
-----	------	----	------



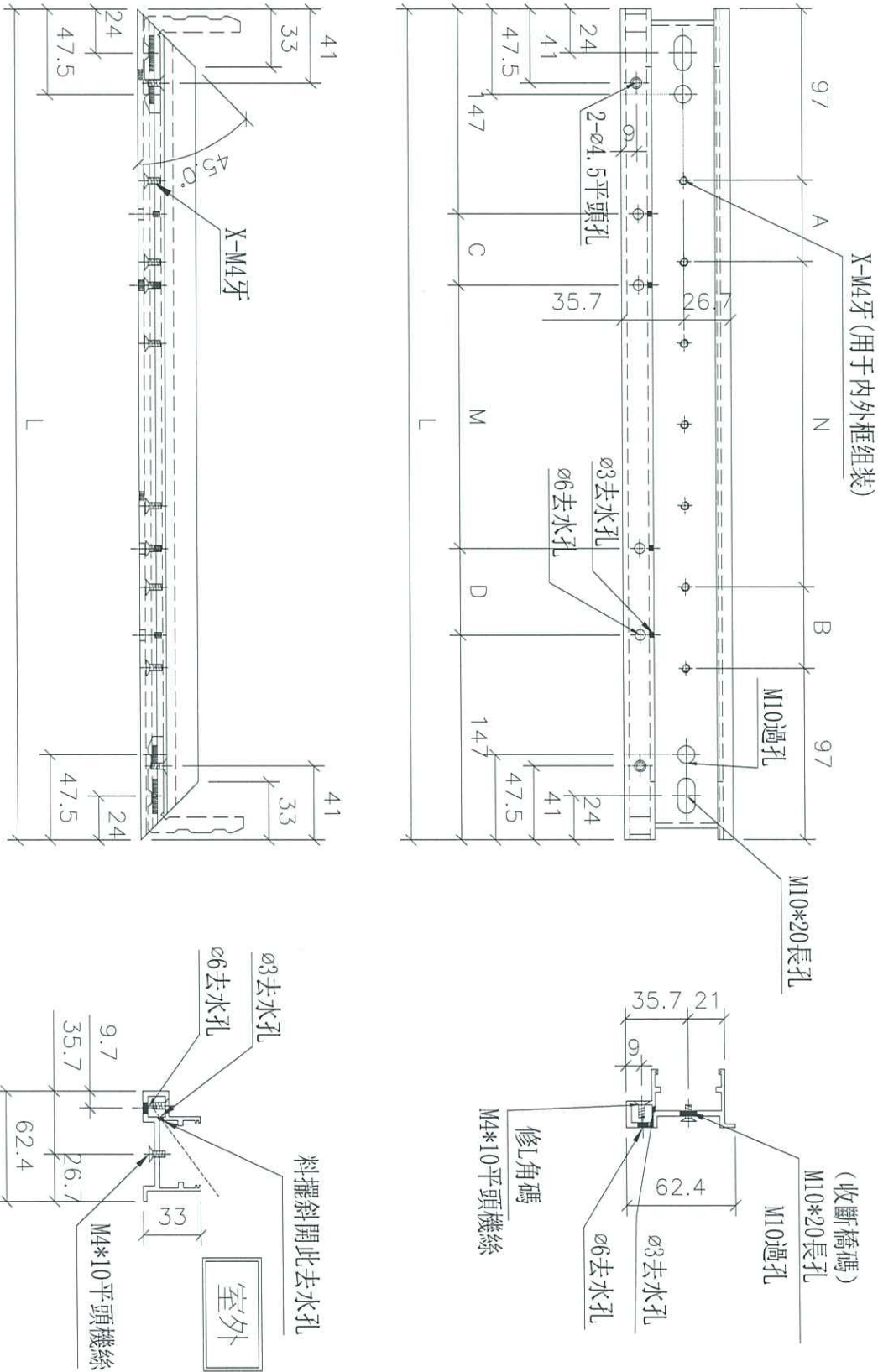
名稱	吊趟內框企料	制圖	吳禕瑜	2021.05.20	修改		
材料	X85666	復核			日期		
顏色	UCT806812XL-3(香檳)	批准			圖號	DT-AL06	





工程號	J852	地盤	亞皆老街
-----	------	----	------

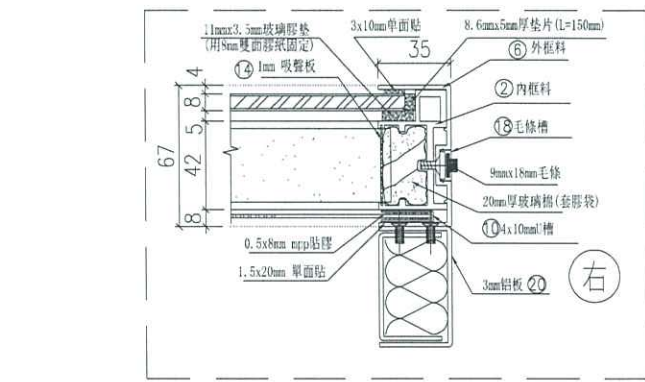
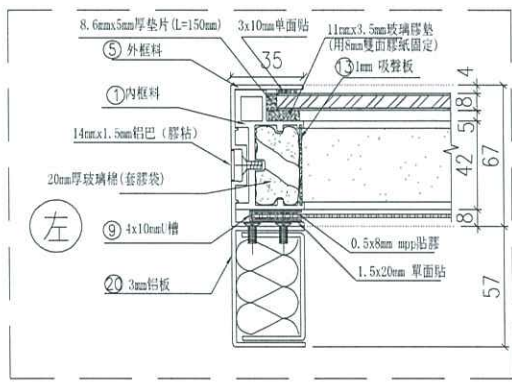
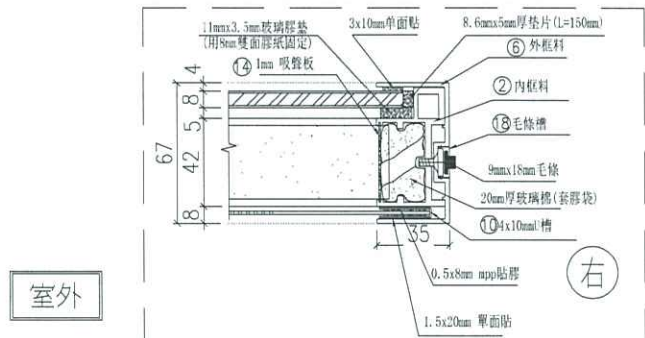
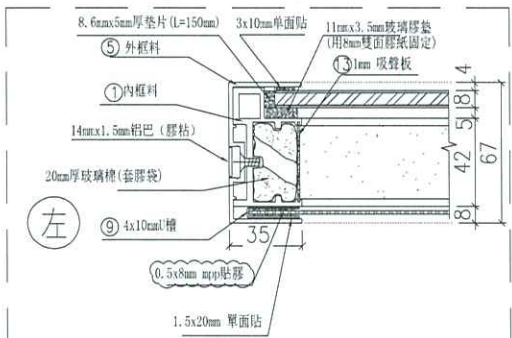
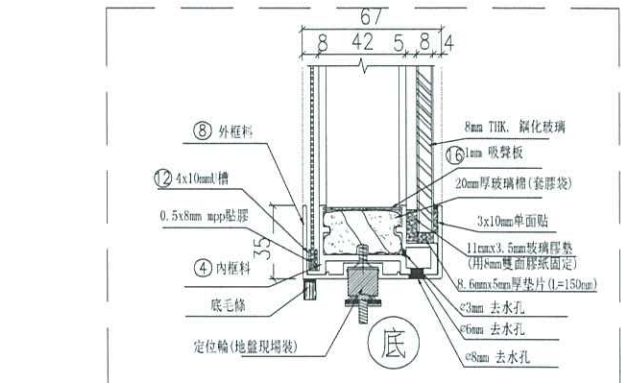
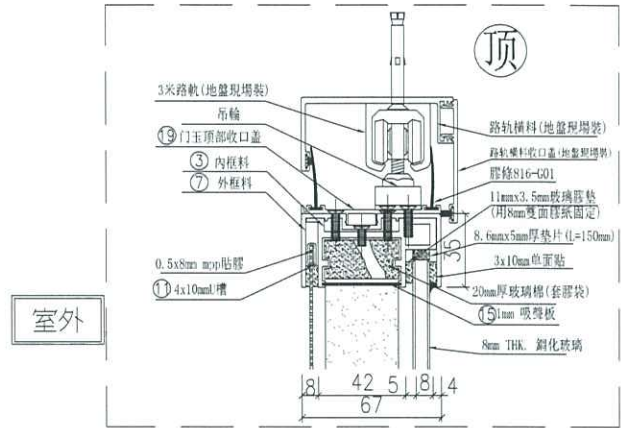
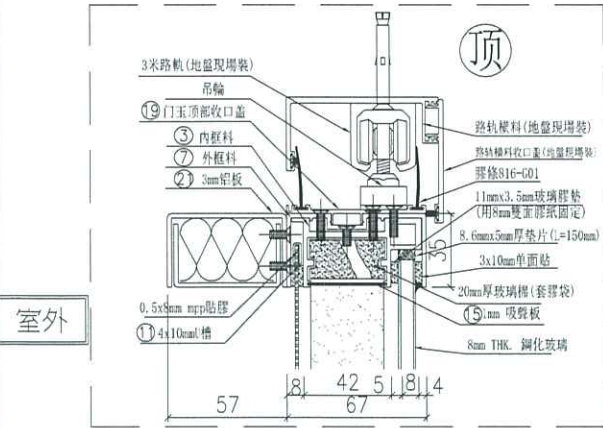
序號	物料編號	數量	長度L	A	N	B	C	M	D				
1	DT-AL08-12	1	1101	153.5	300	X	2	153.5	103.5	300	X	2	103.5



名稱	吊趟內框底橫	制圖	吳禕瑜	2021.05.20	修改	
材料	X85666	復核			日期	
顏色	UCT806812XL-3(香檳)	批准			圖號	DT-AL08



工程號 J852 地盤 亞皆老街

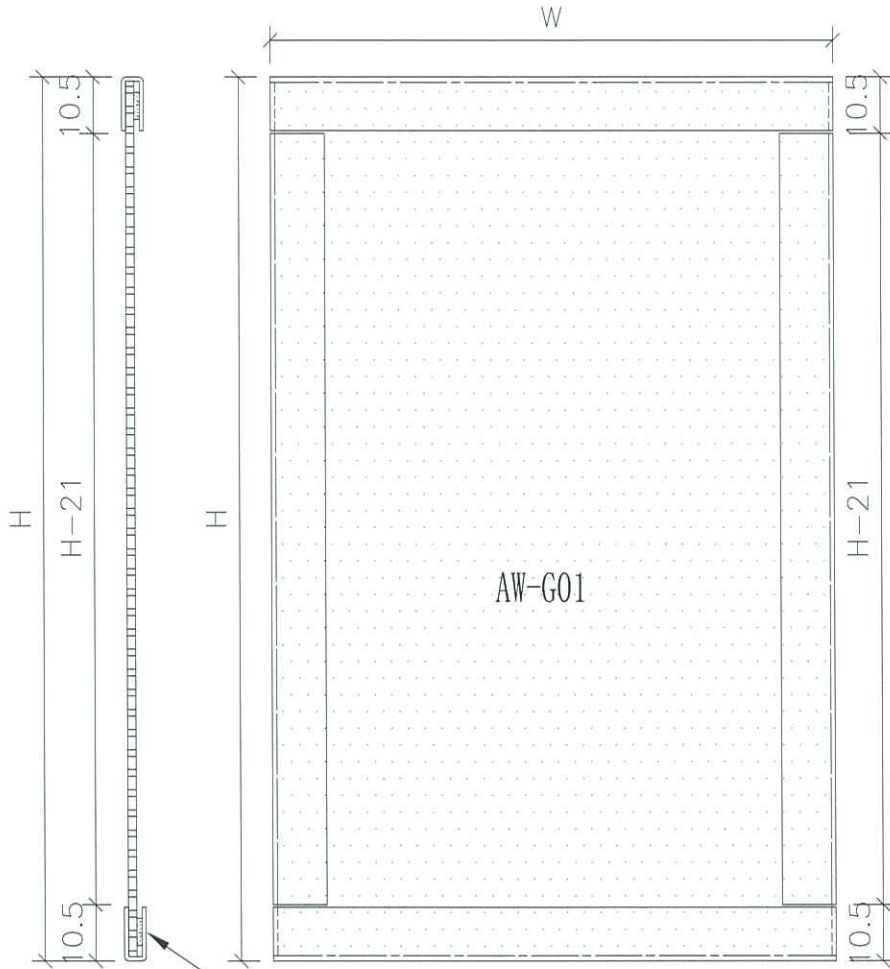


室外

名稱	吊趟組裝圖節點	制圖	吳禕瑜	2021.05.20	修改	
材料		復核			日期	
顏色		批准			圖號	ZZ-JD01



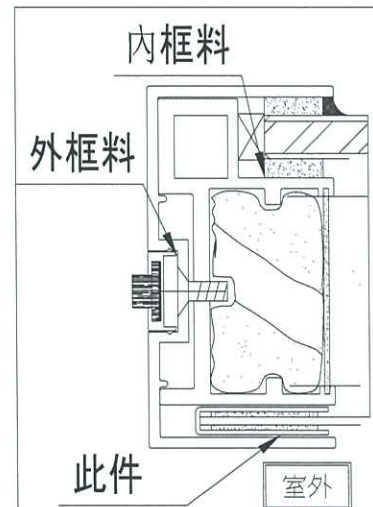
工程號	J852	地盤	亞皆老街
-----	------	----	------



4\*10mm U槽

0.5\*10mm mpp貼膠

AW-G01(隔音面板)



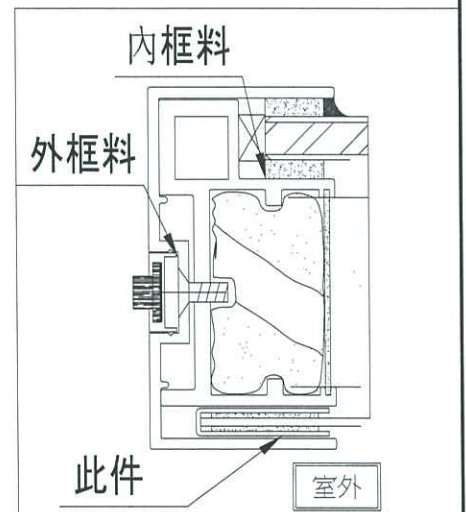
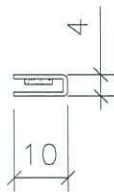
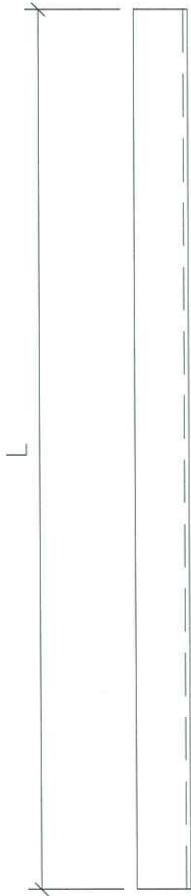
名稱	隔音板用U槽組裝圖	制圖	吳禕瑜	2021.05.20	修改		
材料	4*10mmU槽	復核			日期		
顏色	MILL	批准			圖號	ZZ-UC01	



美特鋁質 有限公司  
MIDI Aluminium Fabricator Ltd.

工程號 J852 地盤 亞皆老街

序號	物料編號	數量	長度L
1	DT-UC01-01	1	2450
2	DT-UC01-02	1	2450
3	DT-UC01-23	1	1092
4	DT-UC01-24	1	1092



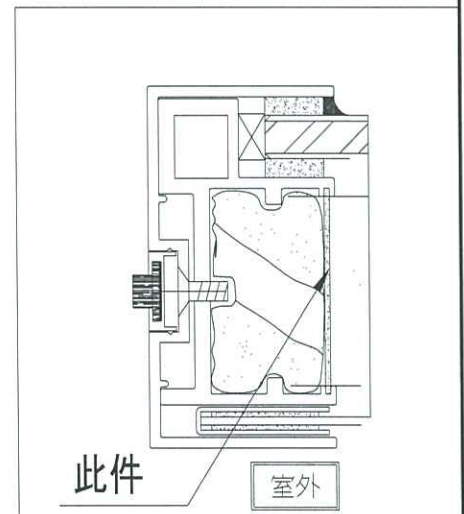
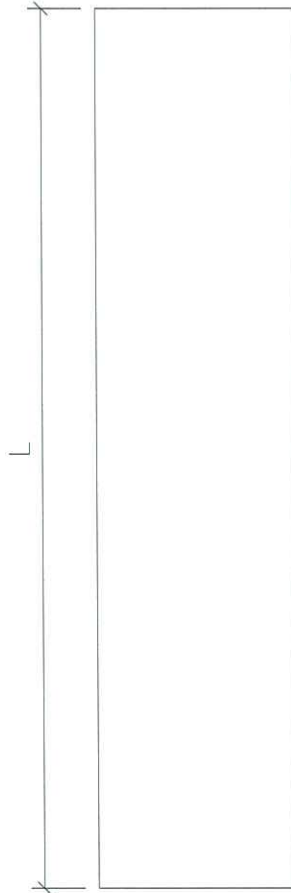
名稱	隔音板用U槽	制圖	吳禕瑜	2021.05.20	修改		
材料	4*10mmU槽	復核			日期		
顏色	MILL	批准			圖號	DT-UC01	



美特鋁質 有限公司  
MIDI Aluminium Fabricator Ltd.

序號	物料編號	數量	長度L
1	DT-CB01-01	1	2418
2	DT-CB01-02	1	2418
3	DT-CB01-23	1	1040
4	DT-CB01-24	1	1040

工程號 J852 地盤 亞皆老街



請注意:按供應商要求,用剪床加工,沒有刀口,減少浪費

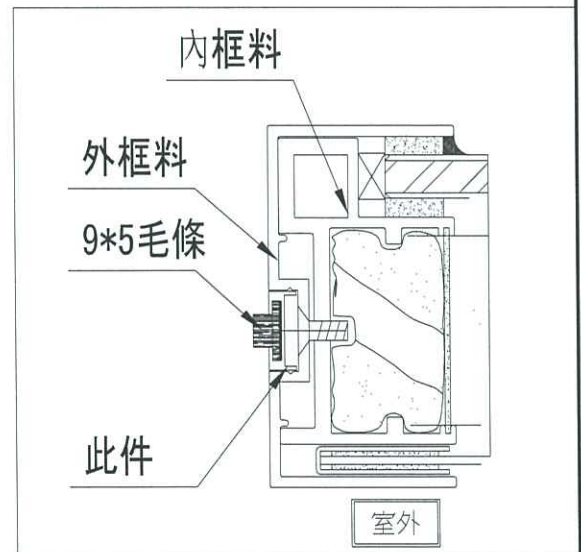
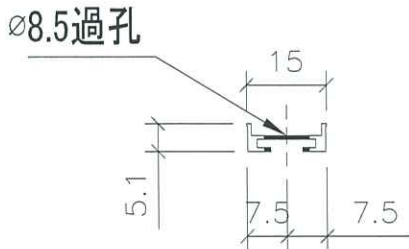
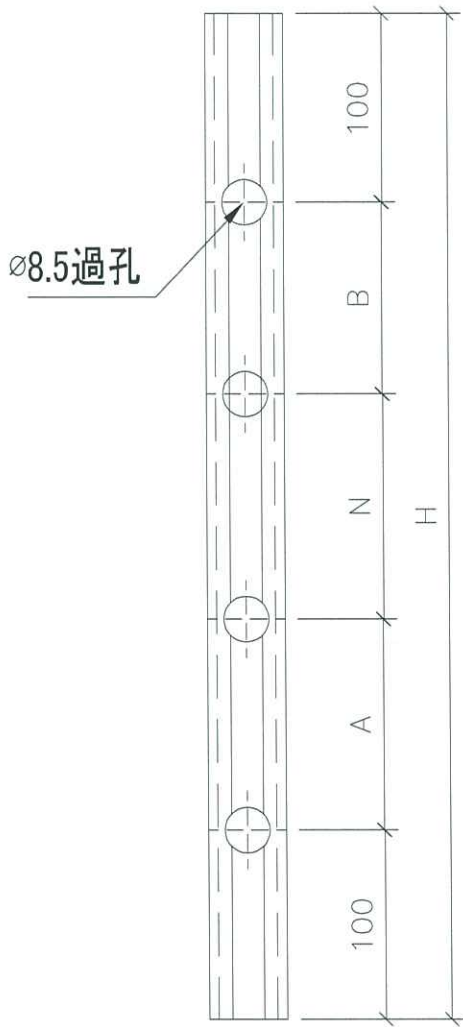
名稱	POMUTE (隔音內插板)	制圖	吳禕瑜	2021.05.20	修改		
材料	680x3000規格	復核			日期		
顏色	/ JCT201498xL-3	批准			圖號	DT-CB01	



美特鋁質 有限公司  
MIDI Aluminium Fabricator Ltd.

序號	物料編號	數量	高度H	A	N		B
1	DT-MT01-01	1	2486	343	400	x	4

工程號	J852	地盤	亞皆老街
-----	------	----	------



名稱	毛條槽	制圖	吳禕瑜	2021.05.20	修改		
材料	X85667	復核			日期		
顏色	UCT806812XL-3(香檳)	批准			圖號	DT-MT01	

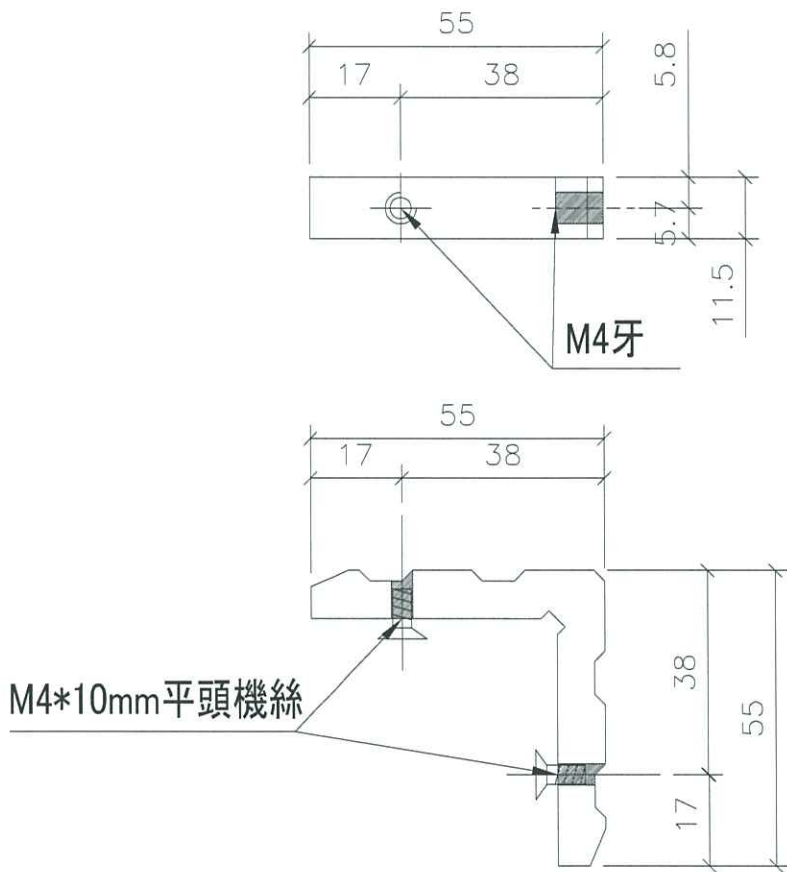


美特鋁質 有限公司  
MIDI Aluminium Fabricator Ltd.

工程號 J852 | 地盤 亞皆老街

物料編號	數量	
DT-LJ01	4	

工廠用



請注意：供應商角碼，加工鉗孔

名稱	L角碼加工圖	制圖	吳禕瑜	2021.05.20	修改		
材料	X85668	復核			日期		
顏色	MILL	批准			圖號	DT-LJ01	

亞皆老街 5F明細表

樓層	Type		大框 W	大框 H	MPP Width	MPP Height	Qty	备注
<del>1100~1220mm (W) 5F 共: 9张</del>								
5F	Acoustic Windows	A32	1107	2486	1090	2469	1	1.5mm厚 MPP
							1	
				统计:			1	