

工程指示 / 要求簡箋(E.I.)

工程指示編號：EI / 3434 / 21

修改版次：-

工程編號：J - 852

工程名稱：亞皆老街中電

工程項目：欄河 地盤用鐵件 (T1-T3: G, 1/F)

收件人：Maggie

發件人：Ant Yeung

日期：21/05/2021

要求提供 / 確認 事項：

- | | | |
|------------------------------------|-------------------------------------|-------------------------------|
| <input type="checkbox"/> 初步鋁料 B.M. | <input type="checkbox"/> 加工拆圖，然後生產 | <input type="checkbox"/> 尺寸表 |
| <input type="checkbox"/> 正式鋁料 B.M. | <input type="checkbox"/> 技術上資料 / 指示 | <input type="checkbox"/> 報價 |
| <input type="checkbox"/> 配件 B.M. | <input type="checkbox"/> 樣辦或貨品說明書 | <input type="checkbox"/> 分判合約 |
| <input type="checkbox"/> 其他：_____ | | |

內容：

請按加工圖生產 G/F+ 1/F 欄河鐵件送地盤用。

驗焊: Fillet Weld: 10% MPI 磁粉, 100% Visual 目測 (For Metal and Glass Balustrade)

包裝須按 EI3394 以符合地盤上落料安全要求。

請在 2021.06.04 前完成上列要求。

附有關圖紙 / 文件：

4頁 B M + 7 頁位置圖 + 1 0 4 頁

以上項目為：

- 原合約工程包 原合約工程加 / 減賬 新工程報價

原因：-

分發東莞各部門：

- | | | | |
|--|---|--|--|
| <input type="checkbox"/> 生產技術總監 <input type="checkbox"/> 連附件 | <input type="checkbox"/> 技術部 <input type="checkbox"/> 連附件 | <input type="checkbox"/> 生產部 <input type="checkbox"/> 連附件 | <input type="checkbox"/> 機械設計部 <input type="checkbox"/> 連附件 |
| <input type="checkbox"/> 採購部 <input type="checkbox"/> 連附件 | <input type="checkbox"/> 生產統籌部 <input type="checkbox"/> 連附件 | <input type="checkbox"/> 小羅 & 清 <input type="checkbox"/> 連附件 | |
| <input type="checkbox"/> 質檢部 <input type="checkbox"/> 連附件 | <input type="checkbox"/> 會計部 <input type="checkbox"/> 連附件 | <input type="checkbox"/> 報關組 <input type="checkbox"/> 連附件 | <input type="checkbox"/> 其他 _____ <input type="checkbox"/> 連附件 |

分發其他分判：

- 水洪 連附件

分發香港各部門：

- | | | | |
|--|--|---|--|
| <input type="checkbox"/> 行政部 <input type="checkbox"/> 連附件 | <input type="checkbox"/> 會計部 <input type="checkbox"/> 連附件 | <input type="checkbox"/> 統籌部 <input type="checkbox"/> 連附件 | <input checked="" type="checkbox"/> 工程部地盤科文 <input type="checkbox"/> 連附件 |
| <input checked="" type="checkbox"/> 採購部 <input type="checkbox"/> 連附件 | <input type="checkbox"/> QS 部 <input type="checkbox"/> 連附件 | <input type="checkbox"/> 維修部 <input type="checkbox"/> 連附件 | <input type="checkbox"/> 其他 _____ <input type="checkbox"/> 連附件 |

傳遞編號：

HK / 21

發件人簽署：

項目經理簽署：

| 圖則登記表 DRAWING REGISTER | | | | | | | | | | | | |
|---------------------------|-----------|--------------------------------------|--|-------------------------------|----|--|--|--|--|--|--|--|
| | | | | 接收日期 Receiving Date (適用於客戶圖則) | | | | | | | | |
| 工程名稱 Project Title: | | 亞皆老街 | | 年 | | | | | | | | |
| | | 攔河G/F, 1F鋼企料; 鋼橫樑; 及鋼碼項目 | | 月 | | | | | | | | |
| 工程編號 Project No: | | J-852 (攔河) | | 日 | | | | | | | | |
| 分發予 Distributed To | | | | 發出日期 Issued Date | | | | | | | | |
| | | | | 年 | 21 | | | | | | | |
| | | | | 月 | 05 | | | | | | | |
| | | | | 日 | 18 | | | | | | | |
| 圖則編號 Drg. No. | | 圖則名稱 Drawing Title | | 修訂編號 Revision No. | | | | | | | | |
| | | 地盤用鐵件BM表 | | 1 | - | | | | | | | |
| | | 地盤用不銹鋼件BM表 | | 2 | - | | | | | | | |
| | G/F-GP | G/F 攔河鋼件位置圖 | | 3 | - | | | | | | | |
| | 3002-GP1 | 3002,3003,3004 不鏽鋼U型槽 連接件位置圖 | | 4 | - | | | | | | | |
| | 3005-GP1 | 3005,3006 不鏽鋼U型槽 連接件位置圖 | | 5 | - | | | | | | | |
| | 3002-GP2 | 3002,3003,3004 不鏽鋼U型槽位置圖 | | 6 | - | | | | | | | |
| | 3005-GP2 | 3005,3006 不鏽鋼U型槽位置圖 | | 7 | - | | | | | | | |
| | 3002-GP3 | 3002,3003,3004 120x61.5x12mm 鍍鋅角鋼位置圖 | | 8 | - | | | | | | | |
| | 3005-GP3 | 3005,3006 120x61.5x12mm 鍍鋅角鋼位置圖 | | 9 | - | | | | | | | |
| | GS01-AG01 | 攔河連接鋼板 | | 10 | - | | | | | | | |
| | GS01-AG02 | 攔河鋼板 | | 11 | - | | | | | | | |
| | GS01-AG03 | 攔河連接角鋼 | | 12 | - | | | | | | | |
| | GS01-AG04 | 攔河固定鋼板 | | 13 | - | | | | | | | |
| | GS01-AG05 | 攔河連接鋼板 | | 14 | - | | | | | | | |
| | GS01-AG06 | 攔河連接鋼板 | | 15 | - | | | | | | | |
| | GS01-AG07 | 攔河連接鋼板 | | 16 | - | | | | | | | |
| | GS01-AG08 | 攔河連接鋼板 | | 17 | - | | | | | | | |
| | GS01-AG09 | 攔河連接鋼板 | | 18 | - | | | | | | | |
| | GS01-AG10 | 攔河連接鋼板 | | 19 | - | | | | | | | |
| | GS01-AG11 | 攔河連接鋼板 | | 20 | - | | | | | | | |
| | GS01-AG12 | 攔河連接鋼板 | | 21 | - | | | | | | | |
| | GS01-AG13 | 攔河連接鋼板 | | 22 | - | | | | | | | |
| | GS01-AG14 | 攔河連接鋼板 | | 23 | - | | | | | | | |
| | GS01-AG15 | 攔河連接鋼板 | | 24 | - | | | | | | | |
| | GS01-AG16 | 攔河連接鋼板 | | 25 | - | | | | | | | |
| | GS01-AG17 | 攔河連接鋼板 | | 26 | - | | | | | | | |
| | GS01-AG18 | 攔河連接鋼板 | | 27 | - | | | | | | | |
| | GS01-AG19 | 攔河連接鋼板 | | 28 | - | | | | | | | |
| | GS01-AG20 | 攔河連接鋼板 | | 29 | - | | | | | | | |
| | GS01-AG21 | 攔河連接鋼板 | | 30 | - | | | | | | | |

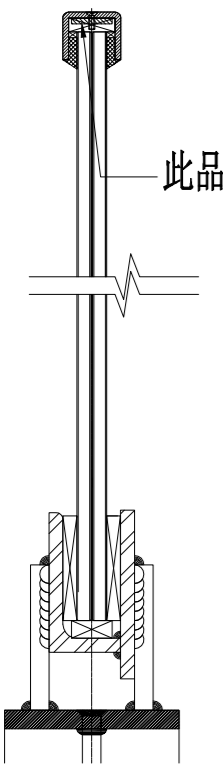
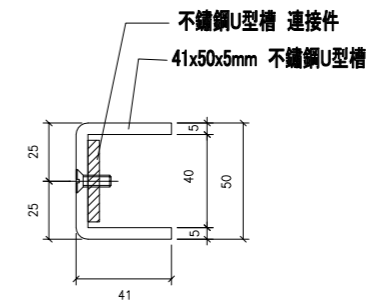
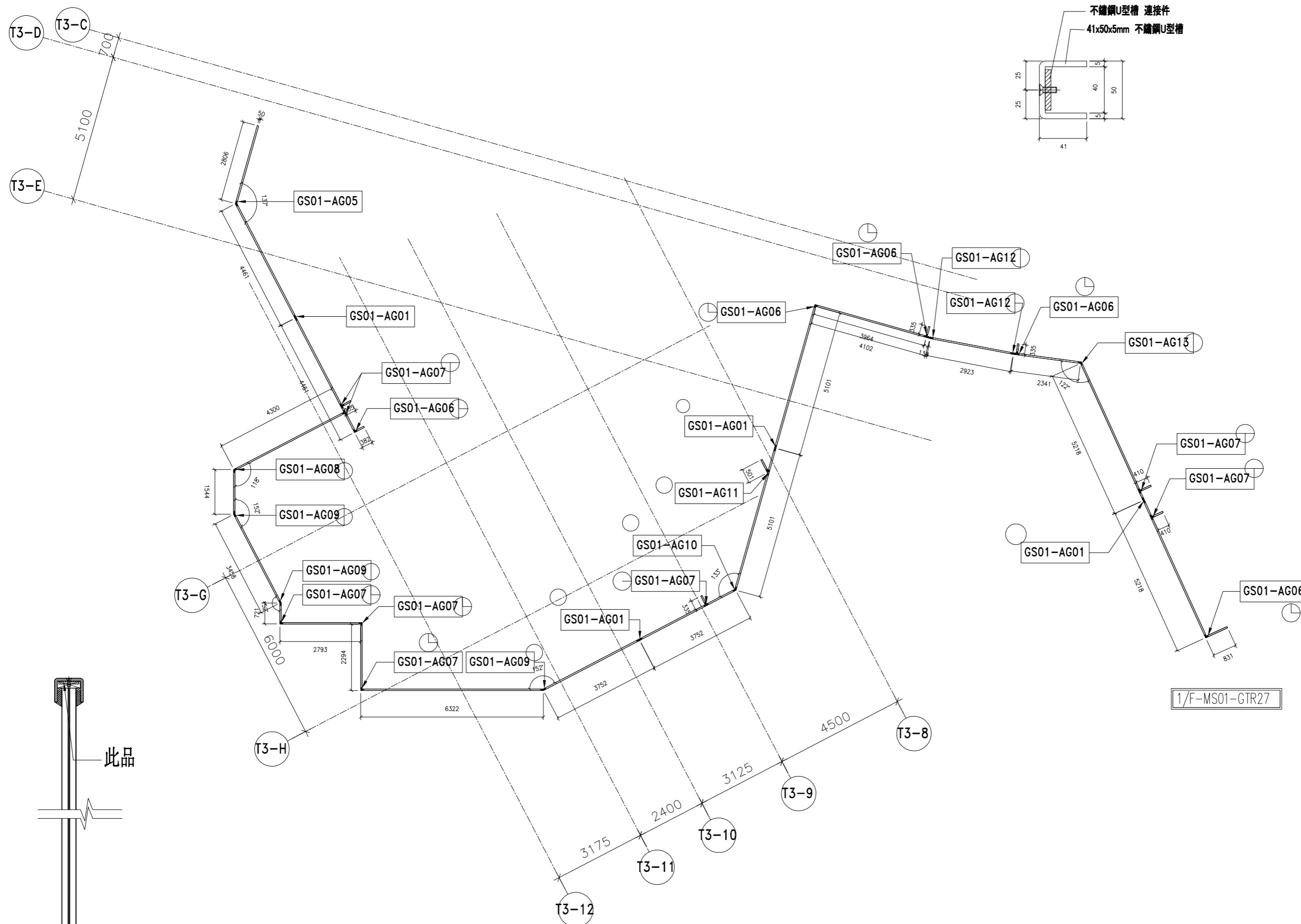
| 圖則登記表 DRAWING REGISTER | | | | | | | | | | | | |
|---------------------------|---------|--------------------------|----|-------------------------------|----|--|--|--|--|--|--|--|
| | | | | 接收日期 Receiving Date (適用於客戶圖則) | | | | | | | | |
| 工程名稱 Project Title: | | 亞皆老街 | | 年 | | | | | | | | |
| | | 攔河G/F, 1F鋼企料; 鋼橫樑; 及鋼碼項目 | | 月 | | | | | | | | |
| 工程編號 Project No: | | J-852 (攔河) | | 日 | | | | | | | | |
| 分發予 Distributed To | | | | 發出日期 Issued Date | | | | | | | | |
| | | | | 年 | 21 | | | | | | | |
| | | | | 月 | 05 | | | | | | | |
| | | | | 日 | 18 | | | | | | | |
| 圖則編號 Drg. No. | | 圖則名稱 Drawing Title | | 修訂編號 Revision No. | | | | | | | | |
| G/F-SS01-STR01 | 攔河不鏽鋼U槽 | | 31 | - | | | | | | | | |
| G/F-SS01-STR02 | 攔河不鏽鋼U槽 | | 32 | - | | | | | | | | |
| G/F-SS01-STR03 | 攔河不鏽鋼U槽 | | 33 | - | | | | | | | | |
| 1/F-SS01-STR04 | 攔河不鏽鋼U槽 | | 34 | - | | | | | | | | |
| 1/F-SS01-STR05 | 攔河不鏽鋼U槽 | | 35 | - | | | | | | | | |
| 1/F-SS01-STR06 | 攔河不鏽鋼U槽 | | 36 | - | | | | | | | | |
| 1/F-SS01-STR07 | 攔河不鏽鋼U槽 | | 37 | - | | | | | | | | |
| 1/F-SS01-STR08 | 攔河不鏽鋼U槽 | | 38 | - | | | | | | | | |
| 1/F-SS01-STR09 | 攔河不鏽鋼U槽 | | 39 | - | | | | | | | | |
| 1/F-SS01-STR10 | 攔河不鏽鋼U槽 | | 40 | - | | | | | | | | |
| 1/F-SS01-STR11 | 攔河不鏽鋼U槽 | | 41 | - | | | | | | | | |
| 1/F-SS01-STR12 | 攔河不鏽鋼U槽 | | 42 | - | | | | | | | | |
| 1/F-SS01-STR13 | 攔河不鏽鋼U槽 | | 43 | - | | | | | | | | |
| 1/F-SS01-STR14 | 攔河不鏽鋼U槽 | | 44 | - | | | | | | | | |
| 1/F-SS01-STR15 | 攔河不鏽鋼U槽 | | 45 | - | | | | | | | | |
| 1/F-SS01-STR16 | 攔河不鏽鋼U槽 | | 46 | - | | | | | | | | |
| 1/F-SS01-STR17 | 攔河不鏽鋼U槽 | | 47 | - | | | | | | | | |
| 1/F-SS01-STR18 | 攔河不鏽鋼U槽 | | 48 | - | | | | | | | | |
| 1/F-SS01-STR19 | 攔河不鏽鋼U槽 | | 49 | - | | | | | | | | |
| 1/F-SS01-STR20 | 攔河不鏽鋼U槽 | | 50 | - | | | | | | | | |
| 1/F-SS01-STR21 | 攔河不鏽鋼U槽 | | 51 | - | | | | | | | | |
| 1/F-SS01-STR22 | 攔河不鏽鋼U槽 | | 52 | - | | | | | | | | |
| 1/F-SS01-STR23 | 攔河不鏽鋼U槽 | | 53 | - | | | | | | | | |
| 1/F-SS01-STR24 | 攔河不鏽鋼U槽 | | 54 | - | | | | | | | | |
| 1/F-SS01-STR25 | 攔河不鏽鋼U槽 | | 55 | - | | | | | | | | |
| 1/F-SS02-STR01 | 攔河不鏽鋼U槽 | | 56 | - | | | | | | | | |
| 1/F-SS02-STR02 | 攔河不鏽鋼U槽 | | 57 | - | | | | | | | | |
| 1/F-SS02-STR03 | 攔河不鏽鋼U槽 | | 58 | - | | | | | | | | |
| 1/F-SS02-STR04 | 攔河不鏽鋼U槽 | | 59 | - | | | | | | | | |
| 1/F-SS02-STR05 | 攔河不鏽鋼U槽 | | 60 | - | | | | | | | | |

|  美特鋁質有限公司 MIDI Aluminium Fabricator Ltd. | | 工程號: | J852 | 計算: | CJM | 日期: | 2021/5/18 | 送呈: | | | | |
|---|------|-------------------|----------------|-------------------------|-----|-----|-----------|----------|---------|---------|----------|----|
| | | 地盤名稱: | 亞皆老街 | 核對: | | 日期: | | 副本: | | | | |
| BM編號: | | 項目類別: | 攔河G/F;1F地盤用鐵件 | | | 修改: | | 總重量(kg): | 8235.9 | | | |
| 序號 | 修改標示 | 配件圖號 | 物料編號 | 配件名稱 | 顏色 | 實用 | 後備 | 總數 | 單位 件 | 單件重量 | 總重量 | 備註 |
| | | | | | | | | | | KG | | |
| 1 | | GS01-AG01 | GS01-AG01 | 200*35*5mm鐵板 | 热浸锌 | 12 | 0 | 12 | 件 | 0.275 | 3.297 | |
| 2 | | | GS01-AG01 | 200*35*5mm鐵板 | 热浸锌 | 4 | 0 | 4 | 件 | 0.275 | 1.099 | |
| 3 | | | GS01-AG01 | 200*35*5mm鐵板 | 热浸锌 | 3 | 0 | 3 | 件 | 0.275 | 0.824 | |
| 4 | | GS01-AG02 | GS01-AG02 | 150*150*5mm鐵板 | 热浸锌 | 2 | 0 | 2 | 件 | 0.883 | 1.766 | |
| 5 | | GS01-AG03 | GS01-AG03 | 50*50*5mm角鋼 | 热浸锌 | 2 | 0 | 2 | 件 | 0.131 | 0.262 | |
| 6 | | GS01-AG04 | GS01-AG04 | 225*125*16mm鐵板 | 热浸锌 | 634 | 20 | 654 | 件 | 3.533 | 2310.255 | |
| 7 | | GS01-AG05-21 | GS01-AG05-21 | 200*35*5mm鐵板 | 热浸锌 | 57 | 2 | 59 | 件 | 0.275 | 16.210 | |
| 8 | | G/F-MS01-GTR01-03 | G/F-MS01-GTR01 | 120*120*12mm鐵角;145*12鋼板 | 热浸锌 | 1 | | 1 | 件 | 172.288 | 172.288 | |
| 9 | | | G/F-MS01-GTR02 | 120*120*12mm鐵角;145*12鋼板 | 热浸锌 | 4 | | 4 | 件 | 171.717 | 686.868 | |
| 10 | | | G/F-MS01-GTR03 | 120*120*12mm鐵角;145*12鋼板 | 热浸锌 | 1 | | 1 | 件 | 129.484 | 129.484 | |
| 11 | | 1F-MS01-GTR04 | 1F-MS01-GTR04 | 120*120*12mm鐵角;145*12鋼板 | 热浸锌 | 1 | | 1 | 件 | 102.762 | 102.762 | |
| 12 | | 1F-MS01-GTR05 | 1F-MS01-GTR05 | 120*120*12mm鐵角;145*12鋼板 | 热浸锌 | 1 | | 1 | 件 | 102.762 | 102.762 | |
| 13 | | 1F-MS01-GTR06 | 1F-MS01-GTR06 | 120*120*12mm鐵角;145*12鋼板 | 热浸锌 | 1 | | 1 | 件 | 102.762 | 102.762 | |
| 14 | | 1F-MS01-GTR07 | 1F-MS01-GTR07 | 120*120*12mm鐵角;145*12鋼板 | 热浸锌 | 1 | 0 | 1 | 件 | 148.155 | 148.155 | |
| 15 | | 1F-MS01-GTR08 | 1F-MS01-GTR08 | 120*120*12mm鐵角;145*12鋼板 | 热浸锌 | 1 | 0 | 1 | 件 | 148.155 | 148.155 | |
| 16 | | 1F-MS01-GTR09 | 1F-MS01-GTR09 | 120*120*12mm鐵角;145*12鋼板 | 热浸锌 | 1 | 0 | 1 | 件 | 153.510 | 153.510 | |
| 17 | | 1F-MS01-GTR10 | 1F-MS01-GTR10 | 120*120*12mm鐵角;145*12鋼板 | 热浸锌 | 1 | 0 | 1 | 件 | 153.510 | 153.510 | |
| 18 | | 1F-MS01-GTR11 | 1F-MS01-GTR11 | 120*120*12mm鐵角;145*12鋼板 | 热浸锌 | 1 | 0 | 1 | 件 | 123.665 | 123.665 | |
| 19 | | 1F-MS01-GTR12 | 1F-MS01-GTR12 | 120*120*12mm鐵角;145*12鋼板 | 热浸锌 | 1 | 0 | 1 | 件 | 123.665 | 123.665 | |
| 20 | | 1F-MS01-GTR13 | 1F-MS01-GTR13 | 120*120*12mm鐵角;145*12鋼板 | 热浸锌 | 1 | 0 | 1 | 件 | 102.584 | 102.584 | |
| 21 | | 1F-MS01-GTR14 | 1F-MS01-GTR14 | 120*120*12mm鐵角;145*12鋼板 | 热浸锌 | 1 | 0 | 1 | 件 | 102.584 | 102.584 | |
| 22 | | 1F-MS01-GTR15 | 1F-MS01-GTR15 | 120*120*12mm鐵角;145*12鋼板 | 热浸锌 | 1 | 0 | 1 | 件 | 226.445 | 226.445 | |
| 23 | | 1F-MS01-GTR16 | 1F-MS01-GTR16 | 120*120*12mm鐵角;145*12鋼板 | 热浸锌 | 1 | 0 | 1 | 件 | 134.303 | 134.303 | |
| 24 | | 1F-MS01-GTR17 | 1F-MS01-GTR17 | 120*120*12mm鐵角;145*12鋼板 | 热浸锌 | 1 | 0 | 1 | 件 | 134.303 | 134.303 | |
| 25 | | 1F-MS01-GTR18 | 1F-MS01-GTR18 | 120*120*12mm鐵角;145*12鋼板 | 热浸锌 | 1 | 0 | 1 | 件 | 182.249 | 182.249 | |
| 26 | | 1F-MS01-GTR19 | 1F-MS01-GTR19 | 120*120*12mm鐵角;145*12鋼板 | 热浸锌 | 1 | 1 | 2 | 件 | 182.249 | 364.497 | |

|  美特鋁質有限公司 MIDI Aluminium Fabricator Ltd. | | 工程號: J852 | 計算: CJM | 日期: 2021/5/18 | 送呈: | | | | | | | |
|---|------|----------------------------|----------------|-------------------------|------------------------|----|-----------|-----|---------|---------|---------------|----|
| | | 地盤名稱: 亞皆老街 | 核對: | 日期: | 副本: | | | | | | | |
| BM編號: | | 項目類別: 攔河G/F;1F地盤用鐵件 | | 修改: | 總重量(kg): 8235.9 | | | | | | | |
| 序號 | 修改標示 | 配件圖號 | 物料編號 | 配件名稱 | 顏色 | 實用 | 後備 | 總數 | 單位 件 | 單件重量 | 總重量 | 備註 |
| | | | | | | | | | | KG | | |
| 27 | | 1F-MS01-GTR20 | 1F-MS01-GTR20 | 120*120*12mm鐵角;145*12鋼板 | 热浸锌 | 1 | 1 | 2 | 件 | 19.028 | 38.056 | |
| 28 | | 1F-MS01-GTR21 | 1F-MS01-GTR21 | 120*120*12mm鐵角;145*12鋼板 | 热浸锌 | 1 | 1 | 2 | 件 | 148.815 | 297.631 | |
| 29 | | 1F-MS01-GTR22 | 1F-MS01-GTR22 | 120*120*12mm鐵角;145*12鋼板 | 热浸锌 | 1 | 0 | 1 | 件 | 104.601 | 104.601 | |
| 30 | | 1F-MS01-GTR23 | 1F-MS01-GTR23 | 120*120*12mm鐵角;145*12鋼板 | 热浸锌 | 1 | 0 | 1 | 件 | 104.601 | 104.601 | |
| 31 | | 1F-MS01-GTR24 | 1F-MS01-GTR24 | 120*120*12mm鐵角;145*12鋼板 | 热浸锌 | 1 | 0 | 1 | 件 | 83.574 | 83.574 | |
| 32 | | 1F-MS01-GTR25 | 1F-MS01-GTR25 | 120*120*12mm鐵角;145*12鋼板 | 热浸锌 | 1 | 0 | 1 | 件 | 186.604 | 186.604 | |
| 33 | | 1F-MS02-GTR01 | 1F-MS02-GTR01 | 120*120*12mm鐵角;145*12鋼板 | 热浸锌 | 1 | 0 | 1 | 件 | 149.726 | 149.726 | |
| 34 | | 1F-MS02-GTR02 | 1F-MS02-GTR02 | 120*120*12mm鐵角;145*12鋼板 | 热浸锌 | 1 | 0 | 1 | 件 | 149.726 | 149.726 | |
| 35 | | 1F-MS02-GTR03 | 1F-MS02-GTR03 | 120*120*12mm鐵角;145*12鋼板 | 热浸锌 | 3 | 0 | 3 | 件 | 43.233 | 129.698 | |
| 36 | | 1F-MS02-GTR04 | 1F-MS02-GTR04 | 120*120*12mm鐵角;145*12鋼板 | 热浸锌 | 1 | 0 | 1 | 件 | 42.626 | 42.626 | |
| 37 | | 1F-MS02-GTR05 | 1F-MS02-GTR05 | 120*120*12mm鐵角;145*12鋼板 | 热浸锌 | 1 | 0 | 1 | 件 | 42.347 | 42.347 | |
| 38 | | 1F-MS02-GTR06 | 1F-MS02-GTR06 | 120*120*12mm鐵角;145*12鋼板 | 热浸锌 | 1 | 0 | 1 | 件 | 143.050 | 143.050 | |
| 39 | | 1F-MS02-GTR07 | 1F-MS02-GTR07 | 120*120*12mm鐵角;145*12鋼板 | 热浸锌 | 1 | 0 | 1 | 件 | 143.050 | 143.050 | |
| 40 | | 1F-MS02-GTR08 | 1F-MS02-GTR08 | 120*120*12mm鐵角;145*12鋼板 | 热浸锌 | 1 | 0 | 1 | 件 | 153.767 | 153.767 | |
| 41 | | 1F-MS02-GTR09 | 1F-MS02-GTR09 | 120*120*12mm鐵角;145*12鋼板 | 热浸锌 | 1 | 0 | 1 | 件 | 152.368 | 152.368 | |
| 42 | | 1F-MS02-GTR10 | 1F-MS02-GTR10 | 120*120*12mm鐵角;145*12鋼板 | 热浸锌 | 1 | 0 | 1 | 件 | 11.877 | 11.877 | |
| 43 | | 1F-MS02-GTR11 | 1F-MS02-GTR11 | 120*120*12mm鐵角;145*12鋼板 | 热浸锌 | 1 | 0 | 1 | 件 | 43.201 | 43.201 | |
| 44 | | 1F-MS02-GTR12 | 1F-MS02-GTR12 | 120*120*12mm鐵角;145*12鋼板 | 热浸锌 | 1 | 0 | 1 | 件 | 43.108 | 43.108 | |
| 45 | | 1F-MS02-GTR13 | 1F-MS02-GTR13 | 120*120*12mm鐵角;145*12鋼板 | 热浸锌 | 1 | 0 | 1 | 件 | 42.412 | 42.412 | |
| 46 | | 1F-MS03-GTR01 | 1F-MS03-GTR01 | 120*120*12mm鐵角;145*12鋼板 | 热浸锌 | 1 | 0 | 1 | 件 | 44.804 | 44.804 | |
| 47 | | 1F-MS03-GTR02 | 1F-MS03-GTR02 | 120*120*12mm鐵角;145*12鋼板 | 热浸锌 | 1 | 0 | 1 | 件 | 150.975 | 150.975 | |
| 48 | | 1F-MS03-GTR03 | 1F-MS03-GTR03 | 120*120*12mm鐵角;145*12鋼板 | 热浸锌 | 1 | 0 | 1 | 件 | 123.629 | 123.629 | |
| 49 | | 1F-MS03-GTR04 | 1F-MS03-GTR04 | 120*120*12mm鐵角;145*12鋼板 | 热浸锌 | 1 | 0 | 1 | 件 | 126.253 | 126.253 | |
| | | | | | | | 總計 | 786 | 件 | | 8235.9 | |

|  美特鋁質有限公司 MIDI Aluminium Fabricator Ltd. | | 工程號: | J852 | 計算: | CJM | 日期: | 2021/5/18 | 送呈: | | | | |
|---|------|----------------|----------------|------------------|-----|-----|-----------|----------|---------|--------|---------|----|
| | | 地盤名稱: | 亞皆老街 | 核對: | | 日期: | | 副本: | | | | |
| BM編號: | | 項目類別: | | 攔河G/F;1F地盤用不鏽鋼U槽 | | | 修改: | 總重量(kg): | | 764.9 | | |
| 序號 | 修改標示 | 配件圖號 | 物料編號 | 配件名稱 | 顏色 | 實用 | 後備 | 總數 | 單位 件 | 單件重量 | 總重量 | 備註 |
| | | | | | | | | | | KG | | |
| 1 | | G/F-SS01-STR01 | G/F-SS01-STR01 | 50*41*5mmU 槽 | | 1 | | 1 | 件 | 11.732 | 11.732 | |
| 2 | | G/F-SS01-STR02 | G/F-SS01-STR02 | 50*41*5mmU 槽 | | 9 | | 9 | 件 | 11.732 | 105.592 | |
| 3 | | G/F-SS01-STR03 | G/F-SS01-STR03 | 50*41*5mmU 槽 | | 1 | | 1 | 件 | 11.732 | 11.732 | |
| 4 | | 1F-SS01-STR04 | 1F-SS01-STR04 | 50*41*5mmU 槽 | | 1 | 0 | 1 | 件 | 14.654 | 14.654 | |
| 5 | | 1F-SS01-STR05 | 1F-SS01-STR05 | 50*41*5mmU 槽 | | 1 | 0 | 1 | 件 | 14.654 | 14.654 | |
| 6 | | 1F-SS01-STR06 | 1F-SS01-STR06 | 50*41*5mmU 槽 | | 1 | 0 | 1 | 件 | 20.986 | 20.986 | |
| 7 | | 1F-SS01-STR07 | 1F-SS01-STR07 | 50*41*5mmU 槽 | | 1 | 0 | 1 | 件 | 20.986 | 20.986 | |
| 8 | | 1F-SS01-STR08 | 1F-SS01-STR08 | 50*41*5mmU 槽 | | 1 | 0 | 1 | 件 | 5.706 | 5.706 | |
| 9 | | 1F-SS01-STR09 | 1F-SS01-STR09 | 50*41*5mmU 槽 | | 1 | 0 | 1 | 件 | 5.706 | 5.706 | |
| 10 | | 1F-SS01-STR10 | 1F-SS01-STR10 | 50*41*5mmU 槽 | | 1 | 0 | 1 | 件 | 7.263 | 7.263 | |
| 11 | | 1F-SS01-STR11 | 1F-SS01-STR11 | 50*41*5mmU 槽 | | 1 | 0 | 1 | 件 | 7.263 | 7.263 | |
| 12 | | 1F-SS01-STR12 | 1F-SS01-STR12 | 50*41*5mmU 槽 | | 1 | 0 | 1 | 件 | 3.392 | 3.392 | |
| 13 | | 1F-SS01-STR13 | 1F-SS01-STR13 | 50*41*5mmU 槽 | | 1 | 0 | 1 | 件 | 13.139 | 13.139 | |
| 14 | | 1F-SS01-STR14 | 1F-SS01-STR14 | 50*41*5mmU 槽 | | 1 | 0 | 1 | 件 | 13.374 | 13.374 | |
| 15 | | 1F-SS01-STR15 | 1F-SS01-STR15 | 50*41*5mmU 槽 | | 1 | 0 | 1 | 件 | 29.740 | 29.740 | |
| 16 | | 1F-SS01-STR16 | 1F-SS01-STR16 | 50*41*5mmU 槽 | | 1 | 1 | 2 | 件 | 17.650 | 35.301 | |
| 17 | | 1F-SS01-STR17 | 1F-SS01-STR17 | 50*41*5mmU 槽 | | 1 | 1 | 2 | 件 | 17.650 | 35.301 | |
| 18 | | 1F-SS01-STR18 | 1F-SS01-STR18 | 50*41*5mmU 槽 | | 1 | 1 | 2 | 件 | 23.996 | 47.993 | |
| 19 | | 1F-SS01-STR19 | 1F-SS01-STR19 | 50*41*5mmU 槽 | | 1 | 0 | 1 | 件 | 23.996 | 23.996 | |
| 20 | | 1F-SS01-STR20 | 1F-SS01-STR20 | 50*41*5mmU 槽 | | 1 | 0 | 1 | 件 | 23.996 | 23.996 | |
| 21 | | 1F-SS01-STR21 | 1F-SS01-STR21 | 50*41*5mmU 槽 | | 1 | 0 | 1 | 件 | 2.357 | 2.357 | |
| 22 | | 1F-SS01-STR22 | 1F-SS01-STR22 | 50*41*5mmU 槽 | | 1 | 0 | 1 | 件 | 13.751 | 13.751 | |
| 23 | | 1F-SS01-STR23 | 1F-SS01-STR23 | 50*41*5mmU 槽 | | 1 | 0 | 1 | 件 | 13.751 | 13.751 | |
| 24 | | 1F-SS01-STR24 | 1F-SS01-STR24 | 50*41*5mmU 槽 | | 1 | 0 | 1 | 件 | 24.549 | 24.549 | |
| 25 | | 1F-SS01-STR25 | 1F-SS01-STR25 | 50*41*5mmU 槽 | | 1 | 0 | 1 | 件 | 24.549 | 24.549 | |

|  美特鋁質有限公司 MIDI Aluminium Fabricator Ltd. | | 工程號: | J852 | 計算: | CJM | 日期: | 2021/5/18 | 送呈: | | | | |
|--|------|---------------|---------------|------------------|-----|-----|-----------|----------------|---------|--------|--------|----|
| | | 地盤名稱: | 亞皆老街 | 核對: | | 日期: | | 副本: | | | | |
| BM編號: | | 項目類別: | | 攔河G/F;1F地盤用不鏽鋼U槽 | | | 修改: | 總重量(kg): 764.9 | | | | |
| 序號 | 修改標示 | 配件圖號 | 物料編號 | 配件名稱 | 顏色 | 實用 | 後備 | 總數 | 單位 件 | 單件重量 | 總重量 | 備註 |
| | | | | | | | | | | KG | | |
| 26 | | 1F-SS02-STR01 | 1F-SS02-STR01 | 50*41*5mmU 槽 | | 1 | 0 | 1 | 件 | 19.828 | 19.828 | |
| 27 | | 1F-SS02-STR02 | 1F-SS02-STR02 | 50*41*5mmU 槽 | | 1 | 0 | 1 | 件 | 5.629 | 5.629 | |
| 28 | | 1F-SS02-STR03 | 1F-SS02-STR03 | 50*41*5mmU 槽 | | 3 | 0 | 3 | 件 | 5.579 | 16.738 | |
| 29 | | 1F-SS02-STR04 | 1F-SS02-STR04 | 50*41*5mmU 槽 | | 1 | 0 | 1 | 件 | 5.586 | 5.586 | |
| 30 | | 1F-SS02-STR05 | 1F-SS02-STR05 | 50*41*5mmU 槽 | | 1 | 0 | 1 | 件 | 18.855 | 18.855 | |
| 31 | | 1F-SS02-STR06 | 1F-SS02-STR06 | 50*41*5mmU 槽 | | 1 | 0 | 1 | 件 | 18.857 | 18.857 | |
| 32 | | 1F-SS02-STR07 | 1F-SS02-STR07 | 50*41*5mmU 槽 | | 1 | 0 | 1 | 件 | 20.035 | 20.035 | |
| 33 | | 1F-SS02-STR08 | 1F-SS02-STR08 | 50*41*5mmU 槽 | | 1 | 0 | 1 | 件 | 20.031 | 20.031 | |
| 34 | | 1F-SS02-STR09 | 1F-SS02-STR09 | 50*41*5mmU 槽 | | 1 | 0 | 1 | 件 | 1.529 | 1.529 | |
| 35 | | 1F-SS02-STR10 | 1F-SS02-STR10 | 50*41*5mmU 槽 | | 1 | 0 | 1 | 件 | 5.629 | 5.629 | |
| 36 | | 1F-SS02-STR11 | 1F-SS02-STR11 | 50*41*5mmU 槽 | | 1 | 0 | 1 | 件 | 5.630 | 5.630 | |
| 37 | | 1F-SS02-STR12 | 1F-SS02-STR12 | 50*41*5mmU 槽 | | 1 | 0 | 1 | 件 | 5.552 | 5.552 | |
| 38 | | 1F-SS02-STR13 | 1F-SS02-STR13 | 50*41*5mmU 槽 | | 1 | 0 | 1 | 件 | 5.674 | 5.674 | |
| 39 | | 1F-MS03-STR01 | 1F-SS03-STR01 | 50*41*5mmU 槽 | | 1 | 0 | 1 | 件 | 20.054 | 20.054 | |
| 40 | | 1F-MS03-STR02 | 1F-SS03-STR02 | 50*41*5mmU 槽 | | 1 | 0 | 1 | 件 | 16.274 | 16.274 | |
| 41 | | 1F-MS03-STR03 | 1F-SS03-STR03 | 50*41*5mmU 槽 | | 1 | 0 | 1 | 件 | 16.275 | 16.275 | |
| 42 | | 1F-MS03-STR04 | 1F-SS03-STR04 | 50*41*5mmU 槽 | | 1 | 0 | 1 | 件 | 27.532 | 27.532 | |
| 43 | | 1F-MS03-STR05 | 1F-SS03-STR05 | 50*41*5mmU 槽 | | 1 | 0 | 1 | 件 | 3.721 | 3.721 | |
| | | | | | | | 總計 | 56 | 件 | | 764.9 | |



3002,3003,3004 不鏽鋼U型槽 連接件位置圖

B.D. REF :

ARCHITECT :
AGC DESIGN LTD
 1001, 14/F, Ocean Plaza, 285 Hoi Sai Road, North Point, Hong Kong
 Tel: (852) 27797882, Fax: (852) 27797883, Email: agc@agcdesign.com.hk

MAIN CONTRACTOR :
Gammon

STRUCTURAL ENGINEER :
ARUP

FACADE CONSULTANT:
MEINHARDT

NOTE :
 1. ALL DIMENSIONS ARE IN mm.
 2. ALL ELEVATIONS ARE VIEWED FROM OUTSIDE.
 3. ALL DIMENSIONS TO BE VERIFIED ON SITE BEFORE FABRICATION.

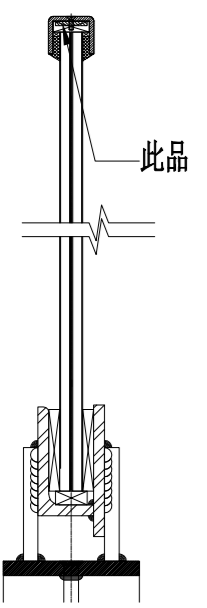
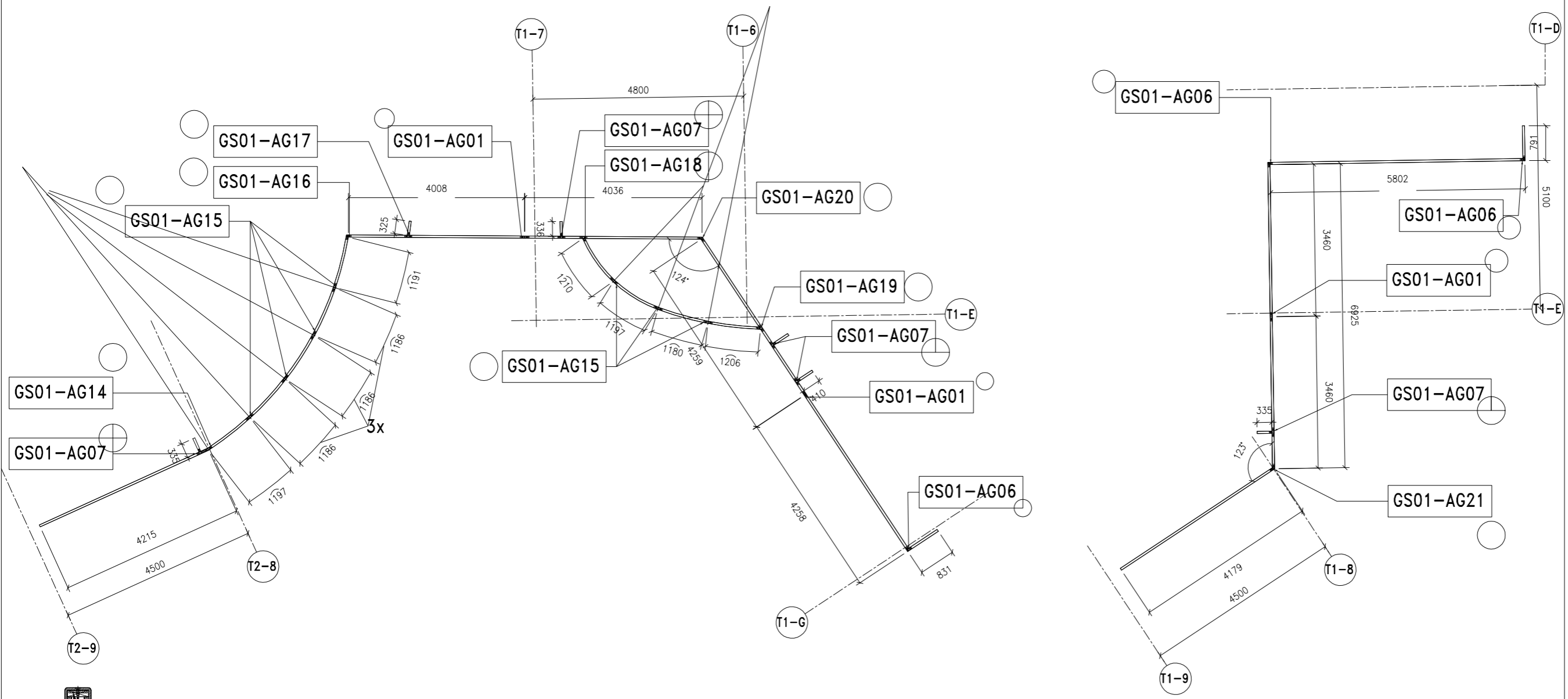
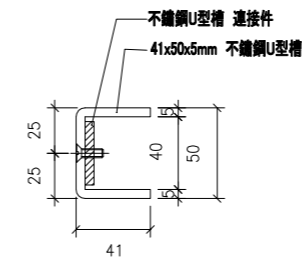
LEGEND :
 X1 --- DETAIL MARK NO.
 X001 --- REFER SHEET NO.
 1. F.F.L. --- FINISHED FLOOR LEVEL
 2. S.F.L. --- STRUCTURAL FLOOR LEVEL
 3. (R) --- REVERSED DETAIL

INDEPENDENT CHECKING ENGINEER:
Siu Koon Hoi Carmine
 Authorized Person
 Registered Structural Engineer
 Registered Geotechnical Engineer

| NO. | DATE | REVISED | BY |
|---|-----------------|---------|----|
| JOB NO. : J-852 | | | |
| PROJECT : PROPOSED RESIDENTIAL DEVELOPMENT AT 139 - 147 ARGYLE STREET, NKIL 6005, 6035 R.P., 6036 R.P., 6037 R.P. & 6038 R.P. | | | |
| TITLE : GLASS BALUSTRADE (FREE STAND) LAYOUT PLAN AT 1/F | | | |
| DATE : 18-FEB-20 | SCALE : 1:150 | | |
| DRAWN BY : CF | CHECKED BY : DW | | |

美特鋁質有限公司
MIDI ALUMINIUM FABRICATOR LTD.
 Units 6-8, Sunray Industrial Centre, 1/F
 610 Cha Kwo Ling Road, Kowloon
 Tel: 23489211-4 Fax: (852) 27727666

DWG NO. : 3002-GP1 REV. :



3005,3006 不鏽鋼U型槽 連接件位置圖

B.D. REF :

ARCHITECT :
AGC DESIGN LTD
 1001, 14/F, Domain Place, 225 Kwai Fong Road, North Point, Hong Kong
 Tel: (852) 27797812, Fax: (852) 27797133, Email: agc@agc.com.hk

MAIN CONTRACTOR :
Gammon

STRUCTURAL ENGINEER :
ARUP

FACADE CONSULTANT :
MEINHARDT

NOTE :
 1. ALL DIMENSIONS ARE IN mm.
 2. ALL ELEVATIONS ARE VIEWED FROM OUTSIDE.
 3. ALL DIMENSIONS TO BE VERIFIED ON SITE BEFORE FABRICATION.

LEGEND :
 X1 --- DETAIL MARK NO.
 X001 --- REFER SHEET NO.

1. F.F.L. --- FINISHED FLOOR LEVEL
 2. S.F.L. --- STRUCTURAL FLOOR LEVEL
 3. (R) --- REVERSED DETAIL
 4. ——— GLASS BALUSTRADE GLASS "61" 121+121 LAM. GLASS

INDEPENDENT CHECKING ENGINEER

Siu Koon Hoi Carmine
 Authorized Person
 Registered Structural Engineer
 Registered Geotechnical Engineer

| NO. | DATE | REVISED | BY |
|-----|------|---------|----|
| | | | |

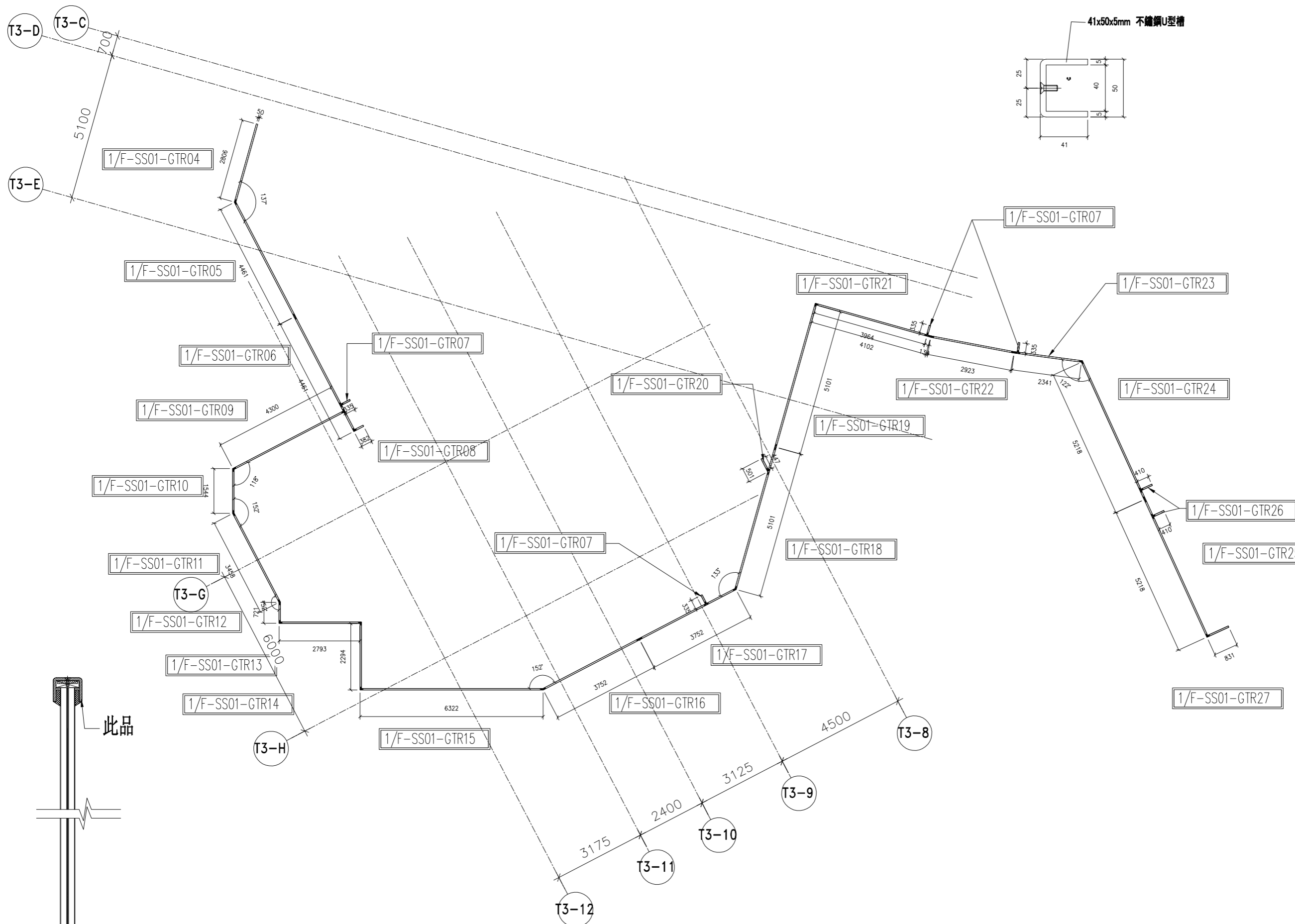
JOB NO. : J-852
 PROJECT :
 PROPOSED RESIDENTIAL DEVELOPMENT
 AT 139 - 147 ARGYLE STREET,
 NKIL 6005, 6035 R.P., 6036 R.P.,
 6037 R.P. & 6038 R.P.

TITLE :
 GLASS BALUSTRADE (FREE STAND)
 LAYOUT PLAN AT 1/F

DATE : 18-FEB-20 SCALE : 1:150
 DRAWN BY : CF CHECKED BY : DW

美特鋁質有限公司
MIDI ALUMINIUM FABRICATOR LTD.
 Units 6-8, Sunray Industrial Centre, 1/F
 610 Cha Kwo Ling Road, Kowloon
 Tel: 23489211-4 Fax: (852) 27727666

DWG NO. : 3005-GP1 REV. :



3002,3003,3004 41x50x5mm 不鏽鋼U型槽位置圖

B.D. REF :

ARCHITECT :
AGC DESIGN LTD
 100, 14/F, Domain Place, 255 King's Road, North Point, Hong Kong
 Tel: (852) 27797818, Fax: (852) 27797819, Email: agc@agc.com.hk

MAIN CONTRACTOR :
Gammon

STRUCTURAL ENGINEER :
ARUP

FAÇADE CONSULTANT :
MEINHARDT

NOTE :
 1. ALL DIMENSIONS ARE IN mm.
 2. ALL ELEVATIONS ARE VIEWED FROM OUTSIDE.
 3. ALL DIMENSIONS TO BE VERIFIED ON SITE BEFORE FABRICATION.

LEGEND :
 X1 --- DETAIL MARK NO.
 X001 --- REFER SHEET NO.
 1. F.F.L. --- FINISHED FLOOR LEVEL
 2. S.F.L. --- STRUCTURAL FLOOR LEVEL
 3. (R) --- REVERSED DETAIL

INDEPENDENT CHECKING ENGINEER

Siu Koon Hoi Carmine
 Authorized Person
 Registered Structural Engineer
 Registered Geotechnical Engineer

| NO. | DATE | REVISED | BY |
|-----|------|---------|----|
| | | | |

JOB NO. : J-852
 PROJECT :
 PROPOSED RESIDENTIAL DEVELOPMENT
 AT 139 - 147 ARGYLE STREET,
 NKIL 6005, 6035 R.P., 6036 R.P.,
 6037 R.P. & 6038 R.P.

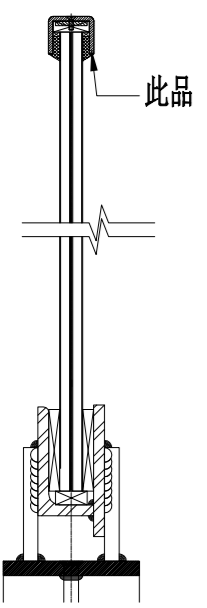
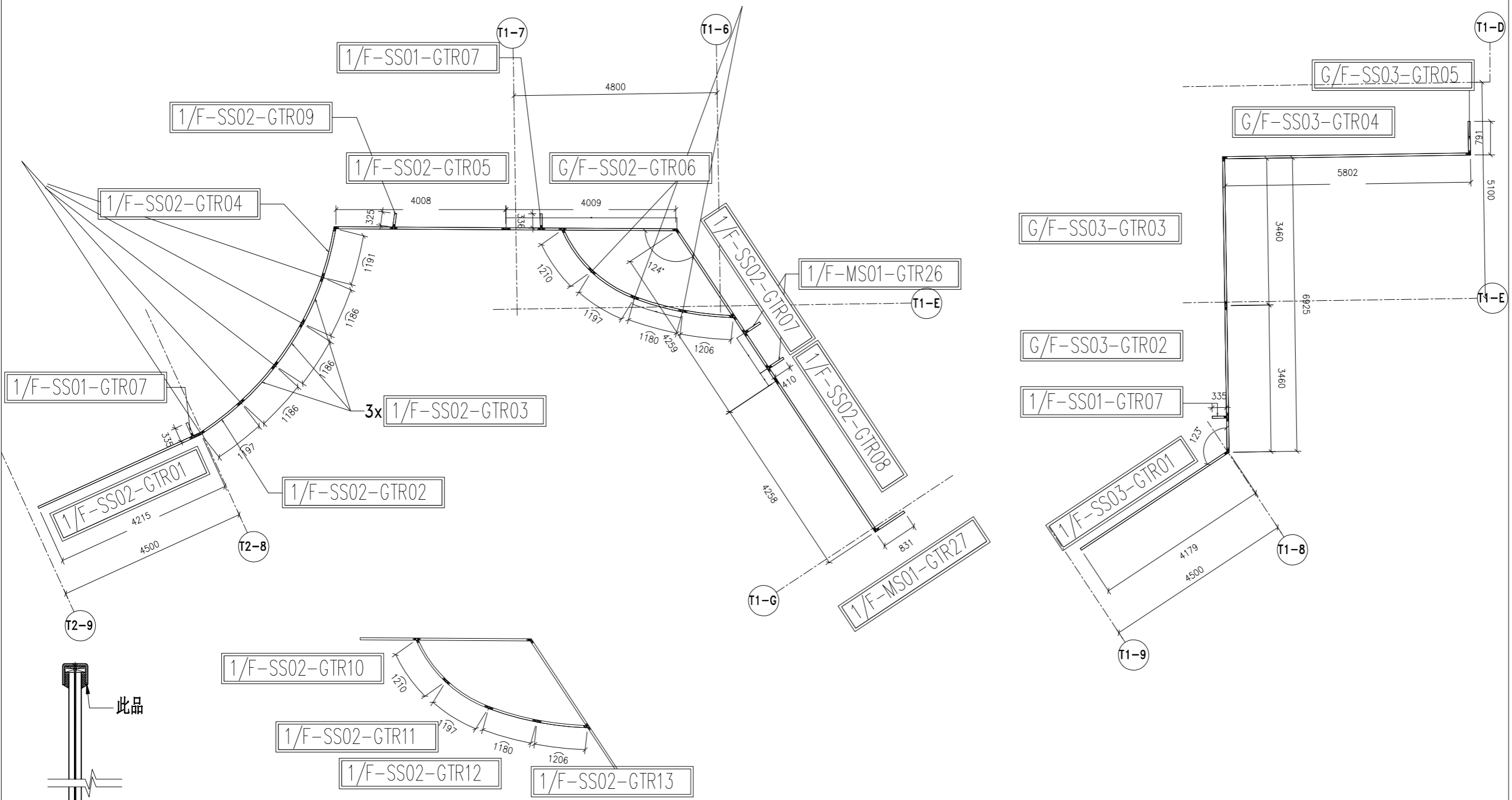
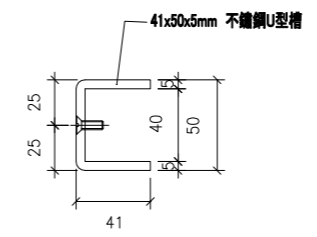
TITLE :
 GLASS BALUSTRADE (FREE STAND)
 LAYOUT PLAN AT 1/F

DATE : 18-FEB-20 SCALE : 1:150

DRAWN BY : CF CHECKED BY : DW

美特鋁質有限公司
MIDI ALUMINIUM FABRICATOR LTD.
 Units 6-8, Sunray Industrial Centre, 1/F
 610 Cha Kwo Ling Road, Kowloon
 Tel: 23489211-4 Fax: (852) 27727666

DWG NO. : 3002-GP2 REV. :



3005,3006; 41x50x5mm 不鏽鋼U型槽位置圖

B.D. REF :

ARCHITECT :
AGC DESIGN LTD
 100, 10/F, Oriental Plaza, 285 Hoi Sai Road, North Point, Hong Kong
 Tel: (852) 27797882, Fax: (852) 27797133, Email: agc@agcdesign.com.hk

MAIN CONTRACTOR :
Gammon

STRUCTURAL ENGINEER :
ARUP

FACADE CONSULTANT :
MEINHARDT

- NOTE :
 1. ALL DIMENSIONS ARE IN mm.
 2. ALL ELEVATIONS ARE VIEWED FROM OUTSIDE.
 3. ALL DIMENSIONS TO BE VERIFIED ON SITE BEFORE FABRICATION.
- LEGEND :
 X1 — DETAIL MARK NO.
 X001 — REFER SHEET NO.
1. F.F.L. — FINISHED FLOOR LEVEL
 2. S.F.L. — STRUCTURAL FLOOR LEVEL
 3. (R) — REVERSED DETAIL
 4. — GLASS BALUSTRADE GLASS "61" 121*121T LAM. GLASS

INDEPENDENT CHECKING ENGINEER

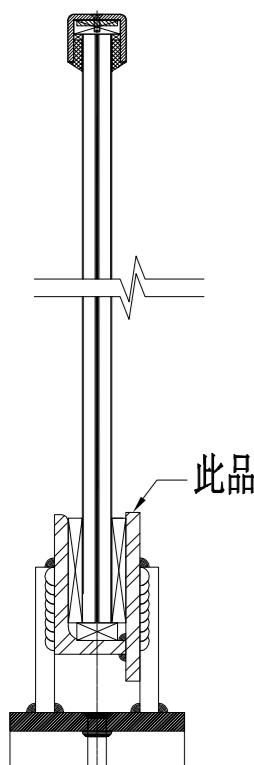
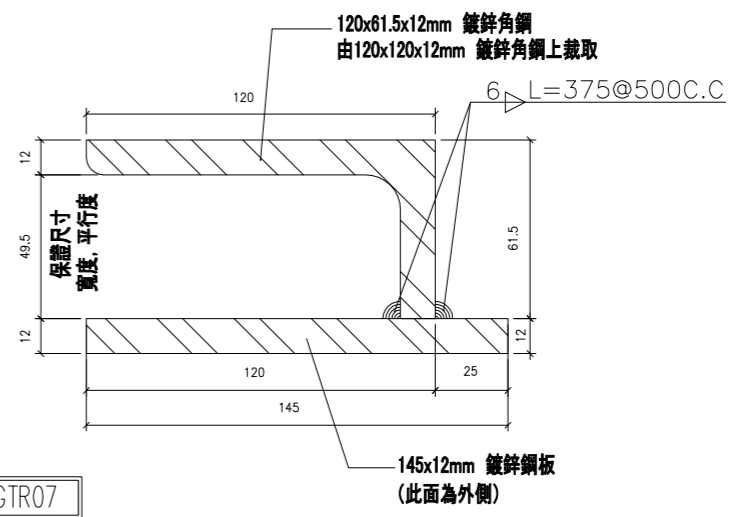
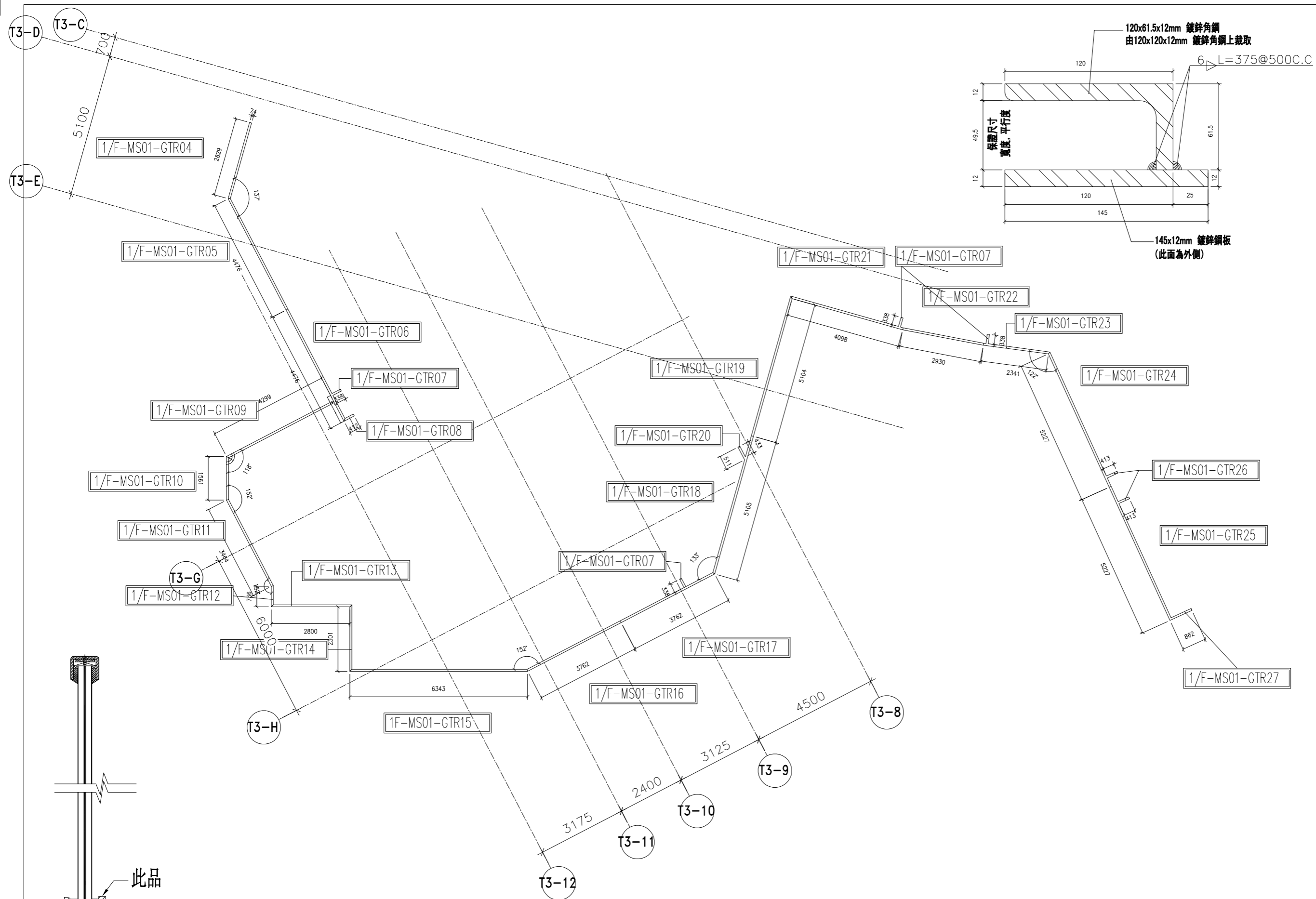
Siu Koon Hoi Carmine
 Authorized Person
 Registered Structural Engineer
 Registered Geotechnical Engineer

| NO. | DATE | REVISED | BY |
|---|------|---------|----|
| JOB NO. : J-852 | | | |
| PROJECT : PROPOSED RESIDENTIAL DEVELOPMENT AT 139 - 147 ARGYLE STREET, NKIL 6005, 6035 R.P., 6036 R.P., 6037 R.P. & 6038 R.P. | | | |
| TITLE : GLASS BALUSTRADE (FREE STAND) LAYOUT PLAN AT 1/F | | | |

DATE : 18-FEB-20 SCALE : 1:150
 DRAWN BY : CF CHECKED BY : DW

美特鋁質有限公司
MIDI ALUMINIUM FABRICATOR LTD.
 Units 6-8, Sunray Industrial Centre, 1/F
 610 Cha Kwo Ling Road, Kowloon
 Tel: 23489211-4 Fax: (852) 27727666

DWG NO. : 3005-GP2 REV. :



3002,3003,3004 120x61.5x12mm 鍍鋅角鋼

B.D. REF :

ARCHITECT :
AGC DESIGN LTD
 100, 14/F, Domain Place, 285 Hoi Sai Road, North Point, Hong Kong
 Tel: (852) 27797812, Fax: (852) 27797813, Email: agc@agcdesign.com.hk

MAIN CONTRACTOR :
Gammon

STRUCTURAL ENGINEER :
ARUP

FACADE CONSULTANT:
MEINHARDT

NOTE :
 1. ALL DIMENSIONS ARE IN mm.
 2. ALL ELEVATIONS ARE VIEWED FROM OUTSIDE.
 3. ALL DIMENSIONS TO BE VERIFIED ON SITE BEFORE FABRICATION.

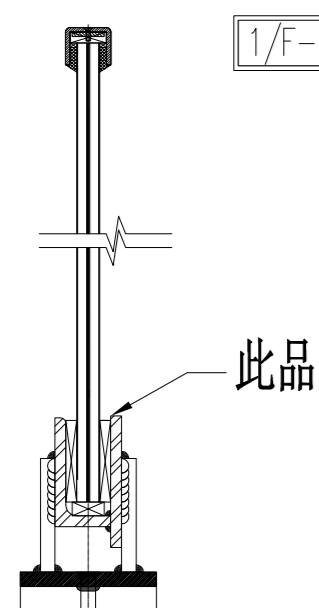
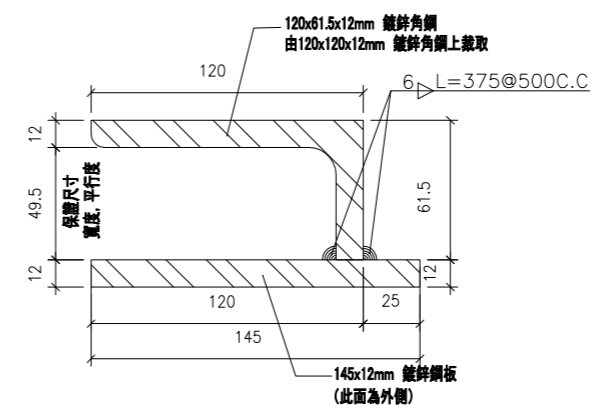
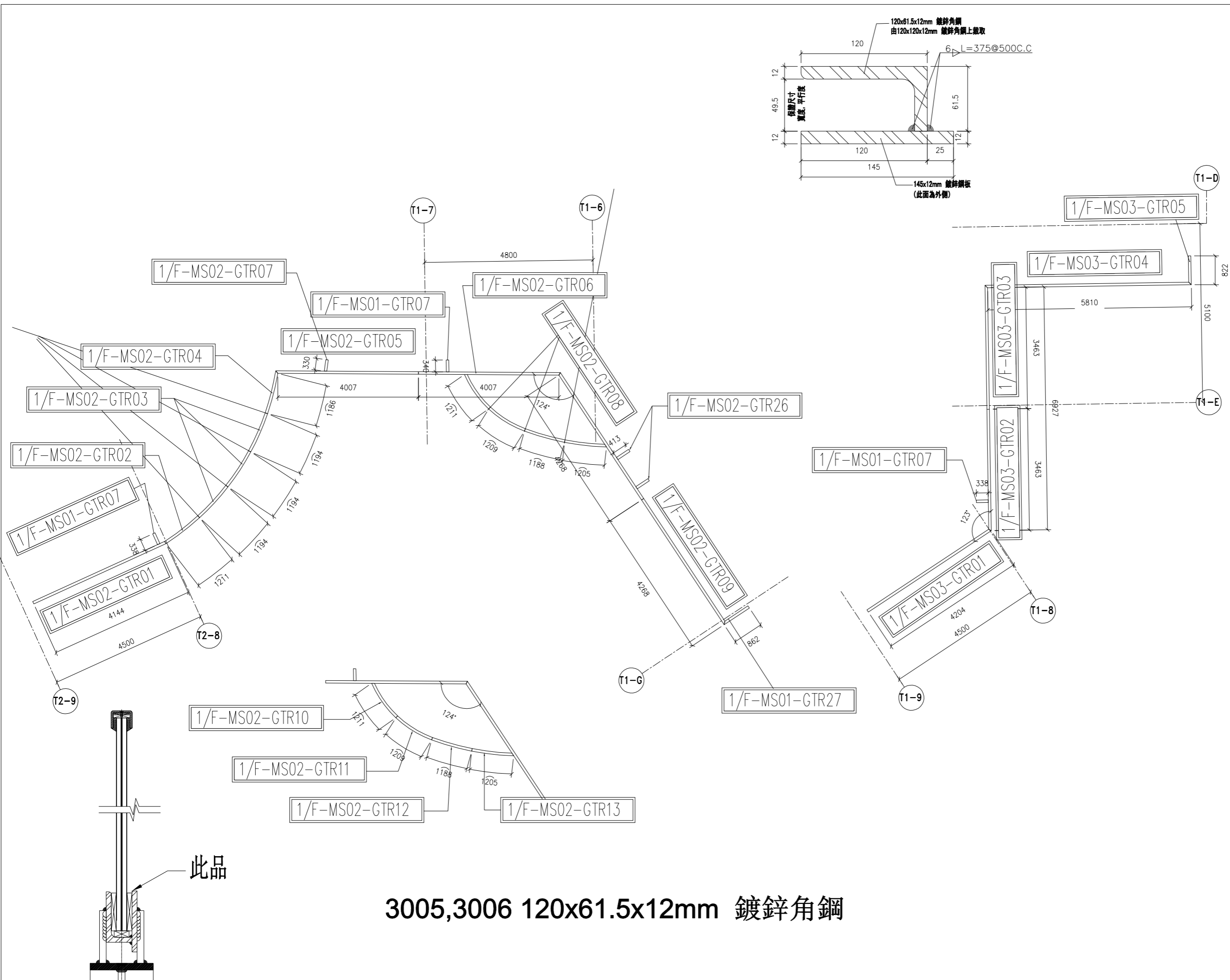
LEGEND :
 X1 --- DETAIL MARK NO.
 X001 --- REFER SHEET NO.
 1. F.F.L. --- FINISHED FLOOR LEVEL
 2. S.F.L. --- STRUCTURAL FLOOR LEVEL
 3. (R) --- REVERSED DETAIL

INDEPENDENT CHECKING ENGINEER:
Siu Koon Hoi Carmine
 Authorized Person
 Registered Structural Engineer
 Registered Geotechnical Engineer

| NO. | DATE | REVISED | BY |
|---|------|---------|----|
| JOB NO. : J-852 | | | |
| PROJECT : PROPOSED RESIDENTIAL DEVELOPMENT AT 139 - 147 ARGYLE STREET, NKIL 6005, 6035 R.P., 6036 R.P., 6037 R.P. & 6038 R.P. | | | |
| TITLE : GLASS BALUSTRADE (FREE STAND) LAYOUT PLAN AT 1/F | | | |

DATE : 18-FEB-20 SCALE : 1:150
 DRAWN BY : CF CHECKED BY : DW

美特鋁質有限公司
MIDI ALUMINIUM FABRICATOR LTD.
 Units 6-8, Sunray Industrial Centre, 1/F
 610 Cha Kwo Ling Road, Kowloon
 Tel: 23489211-4 Fax: (852) 27727666
 DWG NO. : 3002-GP3 REV. :



3005,3006 120x61.5x12mm 鍍鋅角鋼

B.D. REF :

ARCHITECT :

AGC DESIGN LTD

100, 1/F, D'Almeida Place, 255, King's Road, North Point, Hong Kong
Tel: (852) 27797812, Fax: (852) 27797133, Email: agc@agc.com.hk

MAIN CONTRACTOR :

Gammon

STRUCTURAL ENGINEER :

ARUP

FAÇADE CONSULTANT :

MEINHARDT

NOTE :

1. ALL DIMENSIONS ARE IN mm.
2. ALL ELEVATIONS ARE VIEWED FROM OUTSIDE.
3. ALL DIMENSIONS TO BE VERIFIED ON SITE BEFORE FABRICATION.

LEGEND :

X1 --- DETAIL MARK NO.
X001 --- REFER SHEET NO.

1. F.F.L. --- FINISHED FLOOR LEVEL
2. S.F.L. --- STRUCTURAL FLOOR LEVEL
3. (R) --- REVERSED DETAIL

INDEPENDENT CHECKING ENGINEER :

Siu Koon Hoi Carmine
Authorized Person
Registered Structural Engineer
Registered Geotechnical Engineer

| NO. | DATE | REVISED | BY |
|---|------|-----------------|----|
| JOB NO. : J-852 | | | |
| PROJECT : PROPOSED RESIDENTIAL DEVELOPMENT AT 139 - 147 ARGYLE STREET, NKIL 6005, 6035 R.P., 6036 R.P., 6037 R.P. & 6038 R.P. | | | |
| TITLE : GLASS BALUSTRADE (FREE STAND) LAYOUT PLAN AT 1/F | | | |
| DATE : 18-FEB-20 | | SCALE : 1:150 | |
| DRAWN BY : CF | | CHECKED BY : DW | |

美特鋁質有限公司
MIDI ALUMINIUM FABRICATOR LTD.
Units 6-8, Sunray Industrial Centre, 1/F
610 Cha Kwo Ling Road, Kowloon
Tel: 23489211-4 Fax: (852) 27727666

DWG NO. : 3005-GP3 REV. :

發貨時：一個完整露臺的鋼件
打包成一扎，同時出貨到地盤

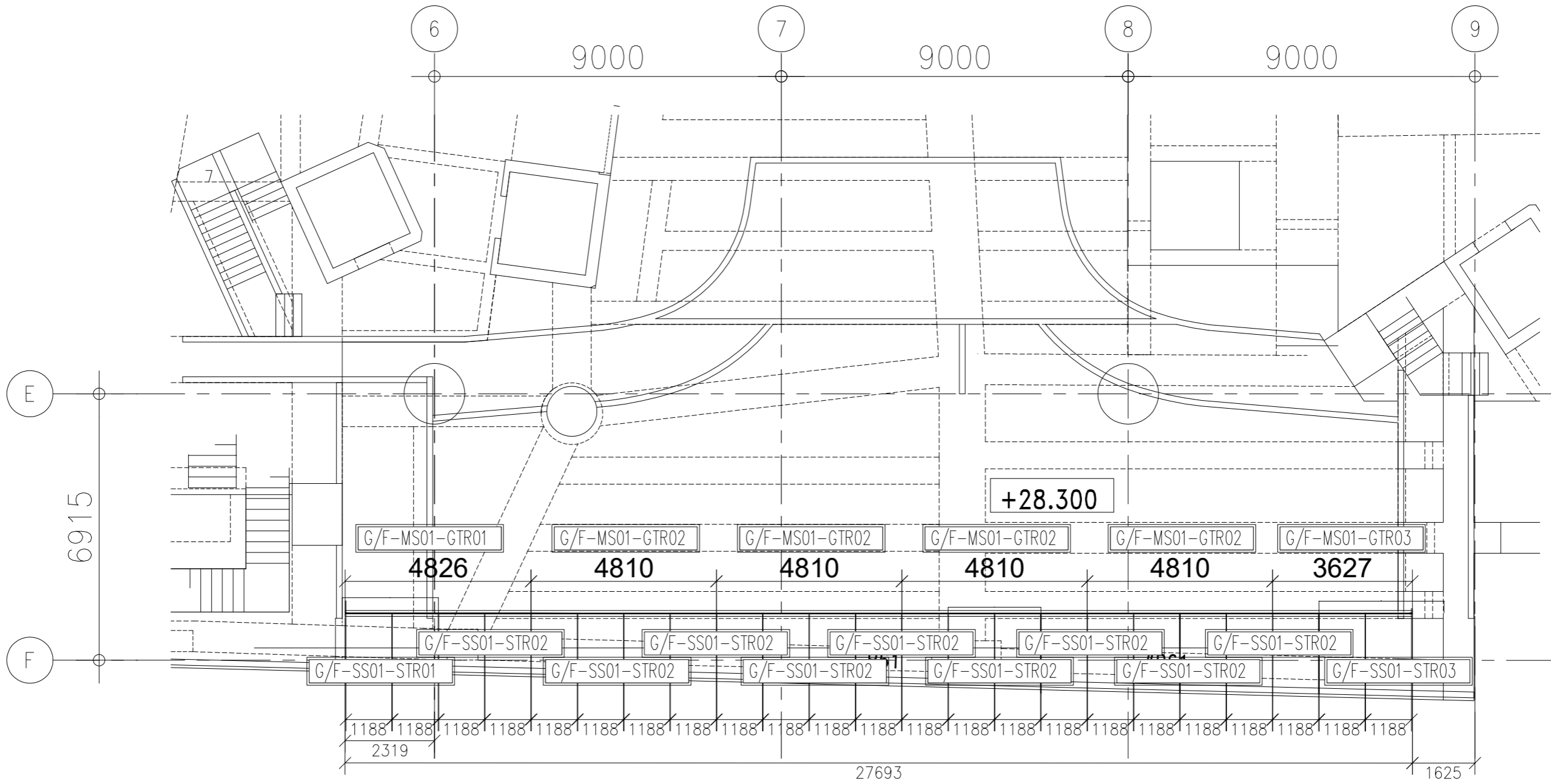
美特鋁質有限公司
MIDI Aluminium Fabricator Ltd.

亞皆老街 / 攔河

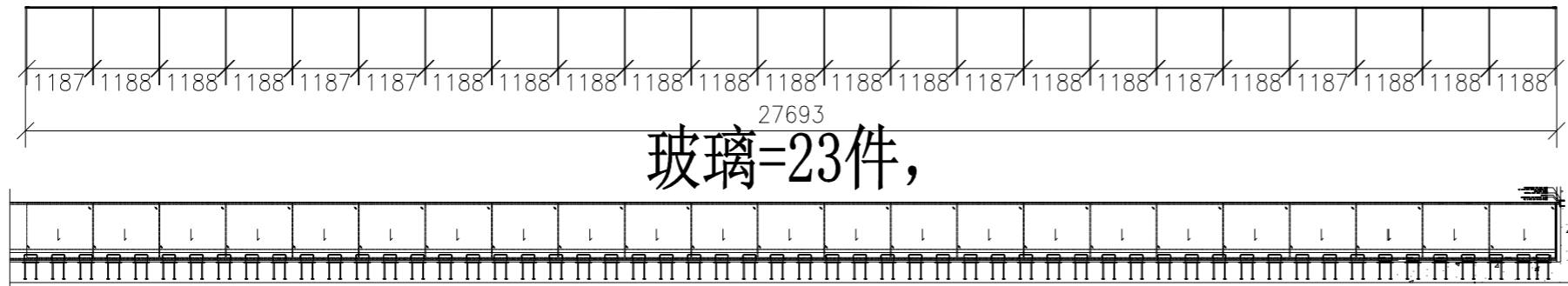
地盤

J-852

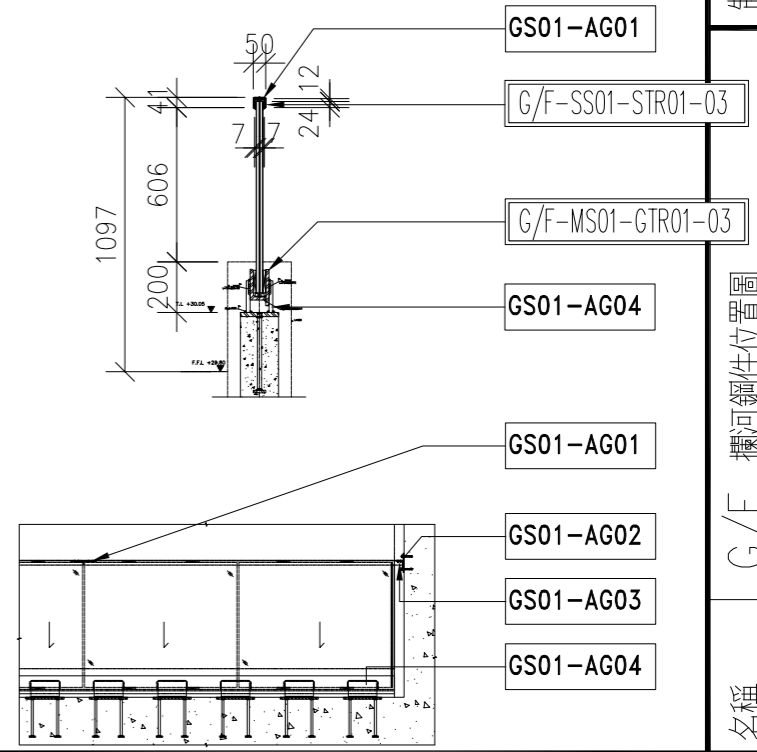
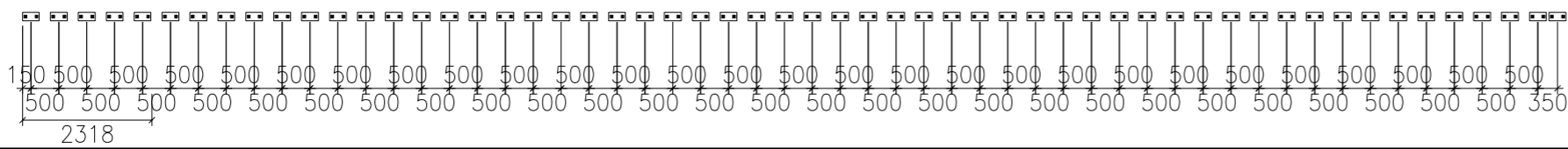
工程號



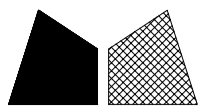
G/F 鋼件位置圖



埋件=56件，底部 埋件=2件，側邊



| | | | |
|----|-------------|-----------|--------|
| 名稱 | G/F 攔河鋼件位置圖 | 修改 | |
| 材料 | | 日期 | |
| 顏色 | | 圖號 | G/F-GP |
| 制圖 | CJM | 2021.5.10 | |
| 復核 | | | |
| 批准 | | | |



美特鋁質 有限公司

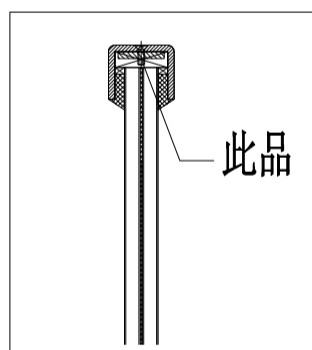
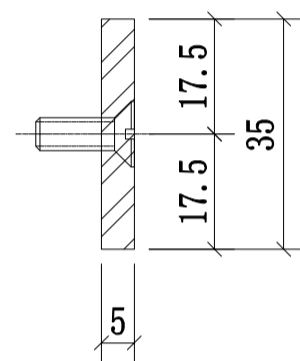
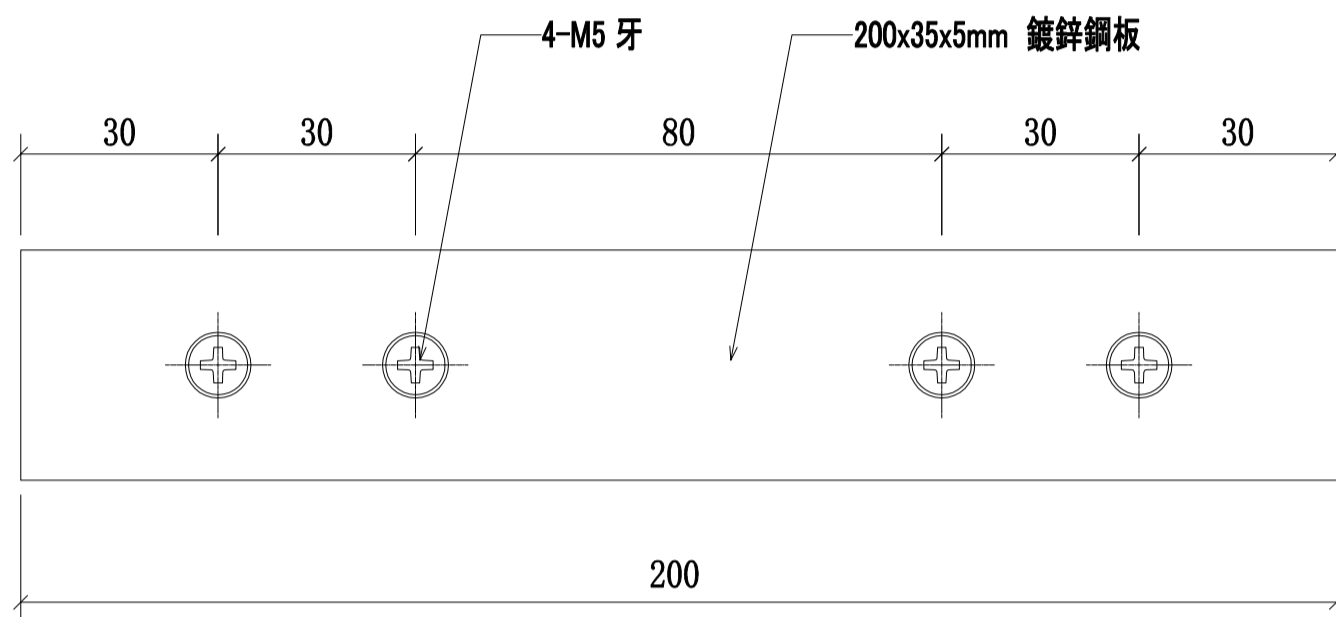
MIDI Aluminium Fabricator Ltd.

工程號

J-852

地盤

亞皆老街 / 擱河



| 序號 | 物料編號 | 數量 | 使用位置 | 樓層 |
|----|-----------|----|------|----------|
| 01 | GS01-AG01 | 12 | G/F | G/F-GP |
| 02 | GS01-AG01 | 4 | 1/F | 3002-GP1 |
| 03 | GS01-AG01 | 3 | 1/F | 3005-GP1 |

| | | | | | | | | |
|----|---------------------|----|------|------------|----|-----------|--|--|
| 名稱 | 擱河鏈接鋼板 | 制圖 | CJM | 2021.05.10 | 修改 | | | |
| 材料 | 5mm 鍍鋅鋼板(材質: SJ275) | 復核 | SHUI | 2021.05.15 | 日期 | | | |
| 顏色 | | 批準 | | | 圖號 | GS01-AG01 | | |



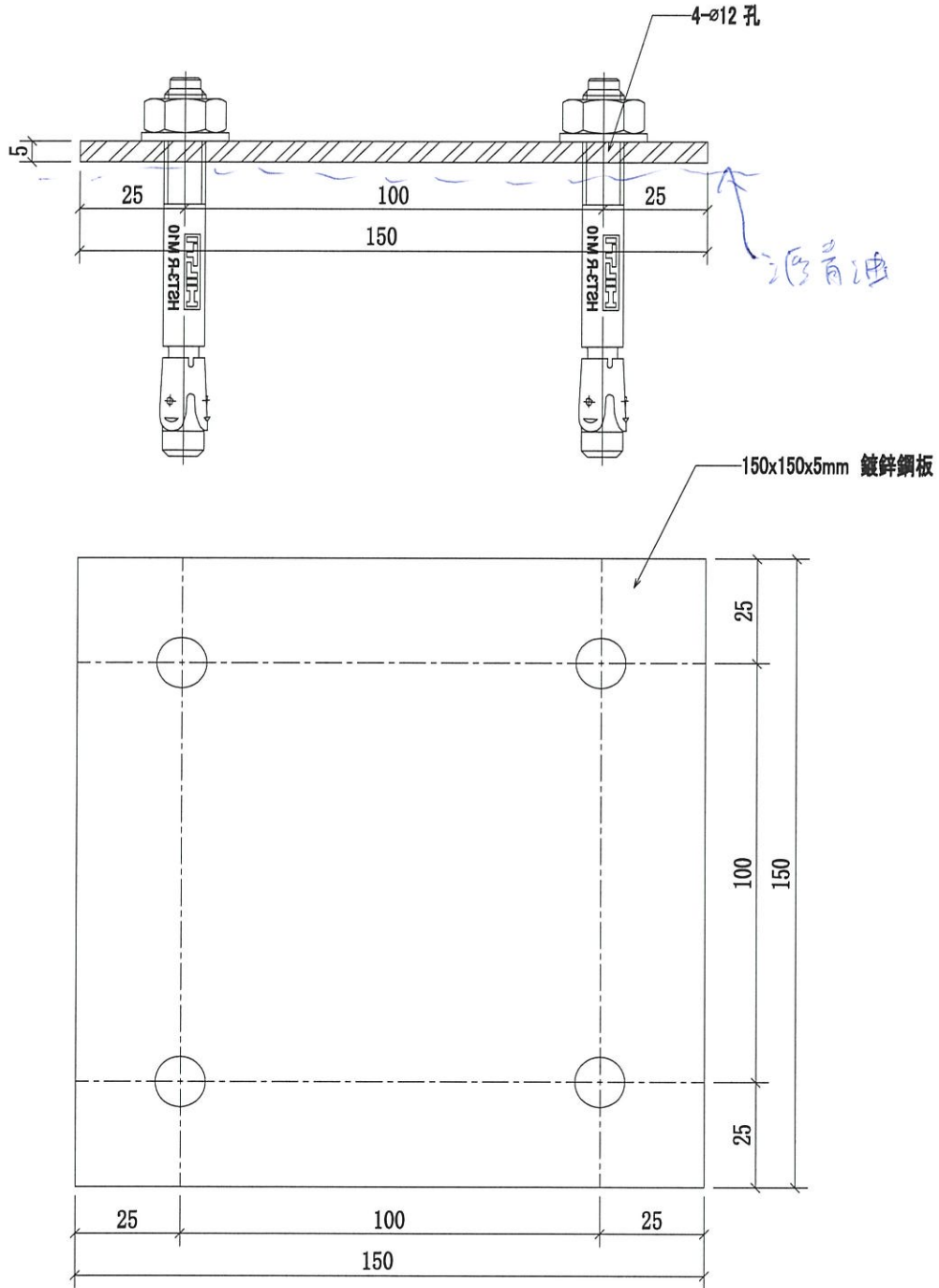
美特鋁質 有限公司
MIDI Aluminium Fabricator Ltd.

工程號

J-852

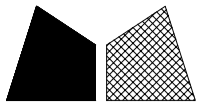
地盤

亞答老街 / 攔河



| 序號 | 物料編號 | 數量 | 使用位置 | 樓層 |
|----|-----------|----|------|--------|
| 01 | GS01-AG02 | 2 | G/F | G/F-GP |

| | | | | | | | |
|----|---------------------|----|------|------------|----|-----------|--|
| 名稱 | 攔河鋼板 | 制圖 | CJM | 2021.05.10 | 修改 | | |
| 材料 | 5mm 鍍鋅鋼板(材質: SJ275) | 復核 | SHUI | 2021.05.15 | 日期 | | |
| 顏色 | | 批準 | | | 圖號 | GS01-AG02 | |



美特鋁質 有限公司

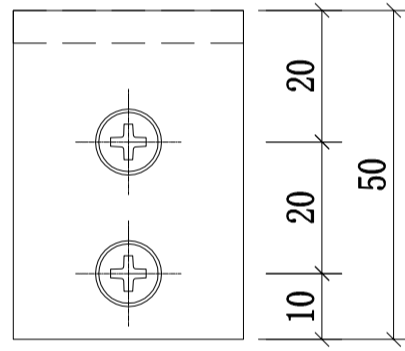
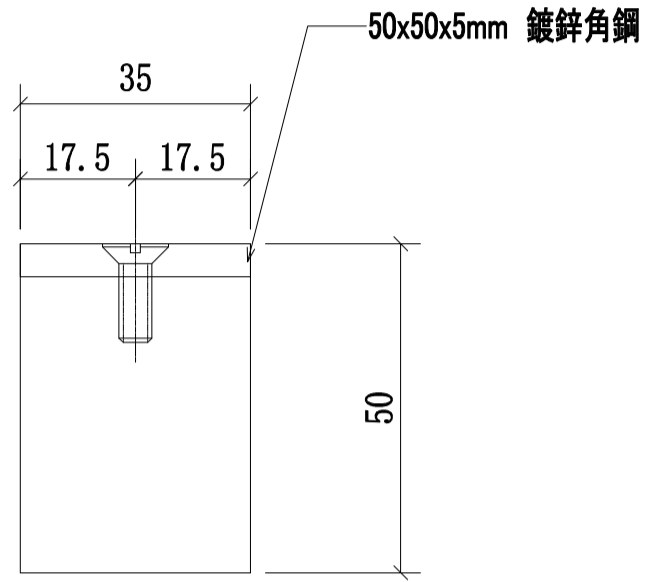
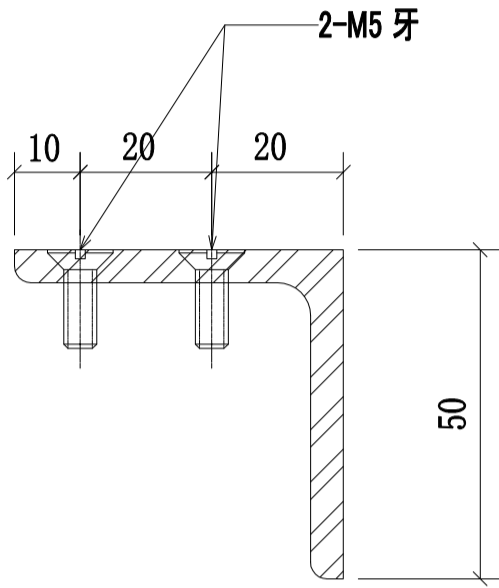
MIDI Aluminium Fabricator Ltd.

工程號

J-852

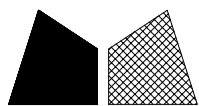
地盤

亞皆老街 / 攔河



| 序號 | 物料編號 | 數量 | 使用位置 | 樓層 |
|----|-----------|----|------|--------|
| 01 | GS01-AG03 | 2 | G/F | G/F-GP |

| | | | | | | | |
|----|---------------------------|----|------|------------|----|-----------|--|
| 名稱 | 攔河鏈接角鋼 | 制圖 | CJM | 2021.05.10 | 修改 | | |
| 材料 | 50x50x5mm 鍍鋅角鋼(材質: SJ275) | 復核 | SHUI | 2021.05.15 | 日期 | | |
| 顏色 | | 批準 | | | 圖號 | GS01-AG03 | |



美特鋁質 有限公司

MIDI Aluminium Fabricator Ltd.

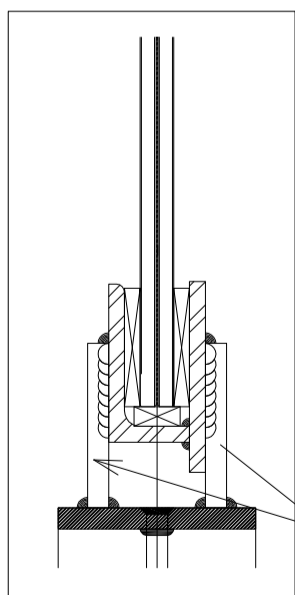
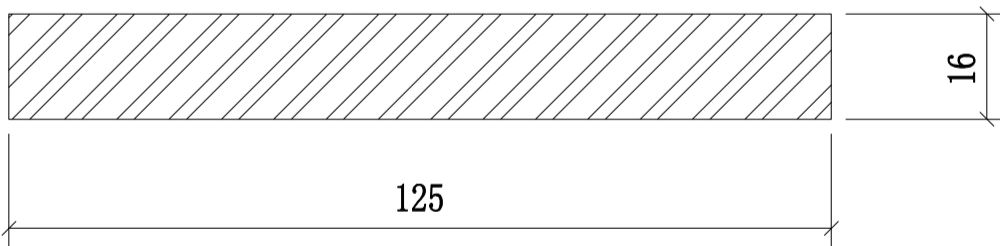
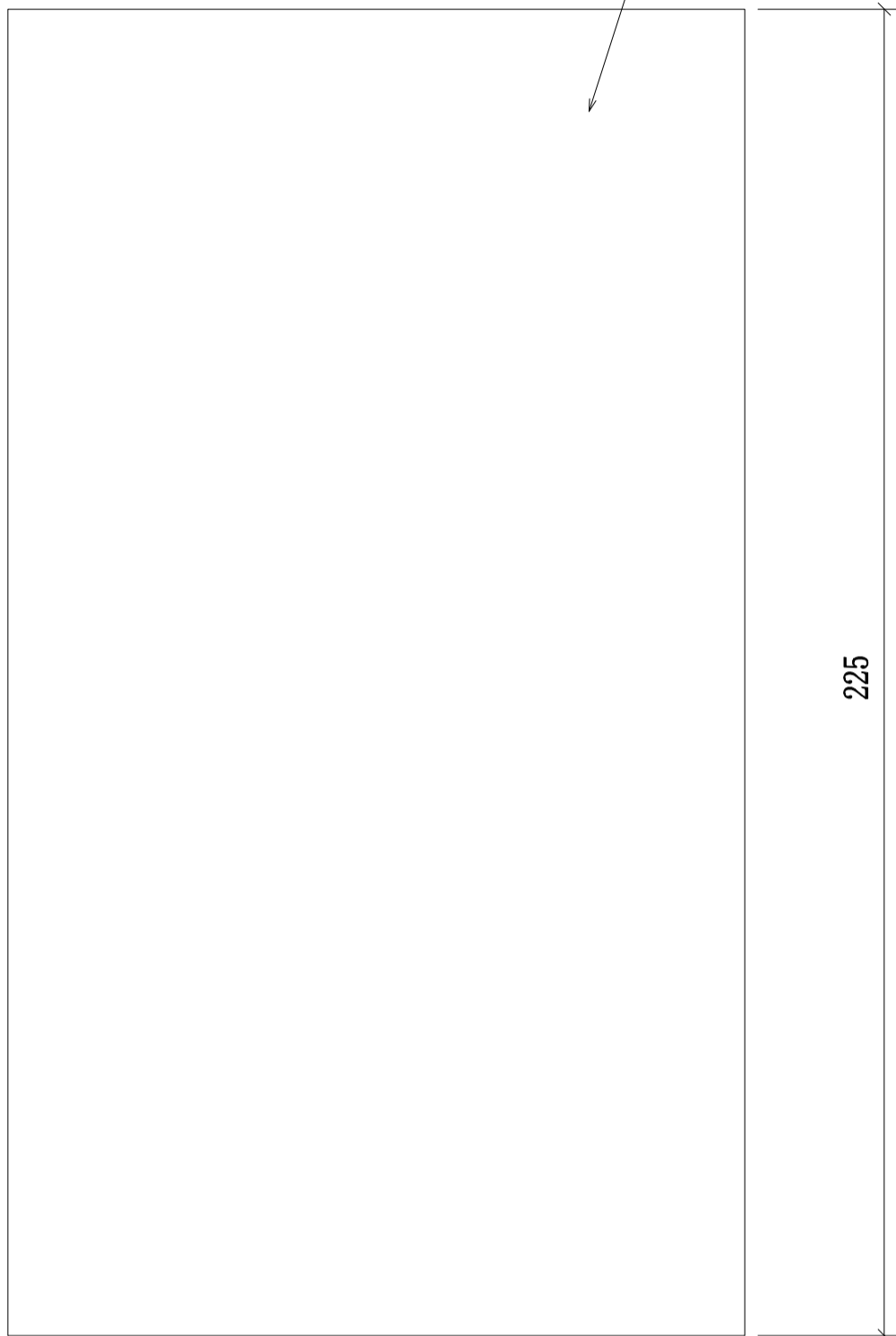
工程號

J-852

地盤

亞皆老街 / 攔河

225x125x16mm 鍍鋅鋼板

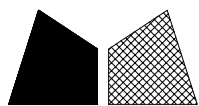


此品

| 序號 | 物料編號 | 數量 | 使用位置 | 樓層 |
|----|-----------|-----|------|----------|
| 01 | GS01-AG04 | 112 | G/F | G/F-GP |
| 02 | GS01-AG04 | 310 | 1/F | 3002-GP1 |
| 03 | GS01-AG04 | 136 | 1/F | 3005-GP1 |
| 04 | GS01-AG04 | 76 | 1/F | 3005-GP1 |

634

| | | | | | | | | |
|----|-----------------------|----|------|------------|----|-----------|--|--|
| 名稱 | 攔河固定鋼板 | 制圖 | CJM | 2021.05.10 | 修改 | | | |
| 材料 | 16mm 鍍鋅鋼板 (材質: SJ275) | 復核 | SHUI | 2021.05.15 | 日期 | | | |
| 顏色 | | 批準 | | | 圖號 | GS01-AG04 | | |



美特鋁質 有限公司

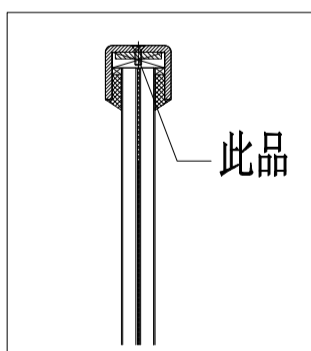
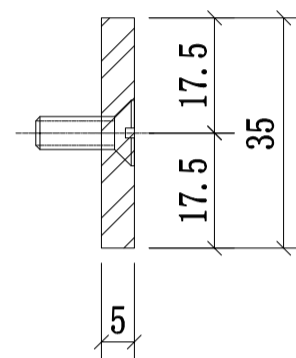
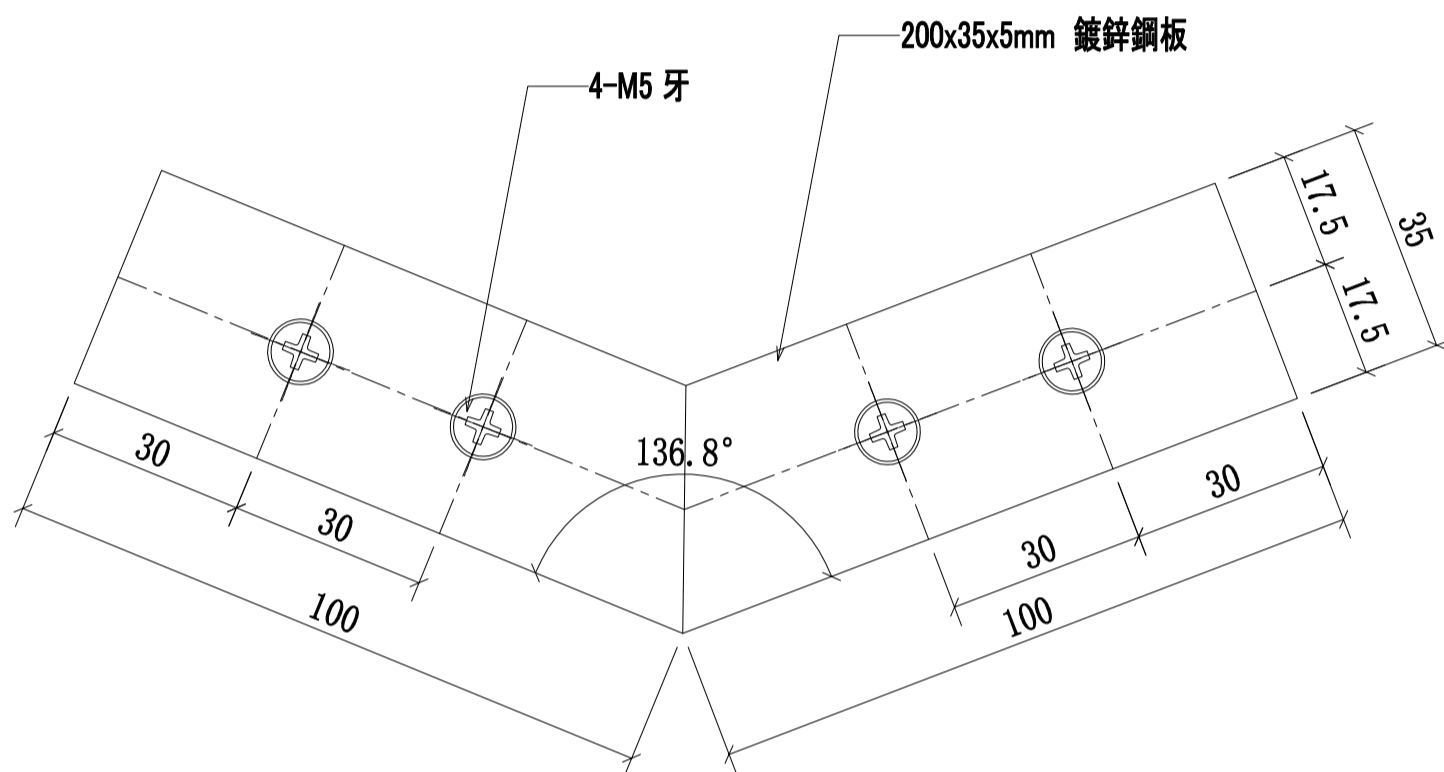
MIDI Aluminium Fabricator Ltd.

工程號

J-852

地盤

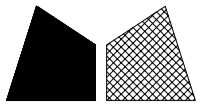
亞皆老街 / 攔河



| 序號 | 物料編號 | 數量 | 使用位置 | 樓層 |
|----|-----------|----|------|----------|
| 01 | GS01-AG05 | 1 | 1/F | 3002-GP1 |

1

| | | | | | | | |
|----|---------------------|----|------|------------|----|-----------|--|
| 名稱 | 攔河鏈接鋼板 | 制圖 | CJM | 2021.05.10 | 修改 | | |
| 材料 | 5mm 鍍鋅鋼板(材質: SJ275) | 復核 | SHUI | 2021.05.15 | 日期 | | |
| 顏色 | | 批準 | | | 圖號 | GS01-AG05 | |



美特鋁質 有限公司

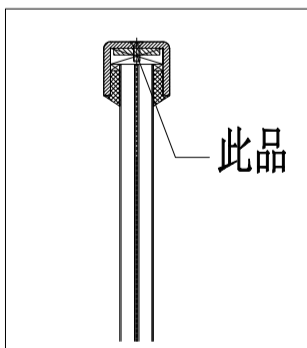
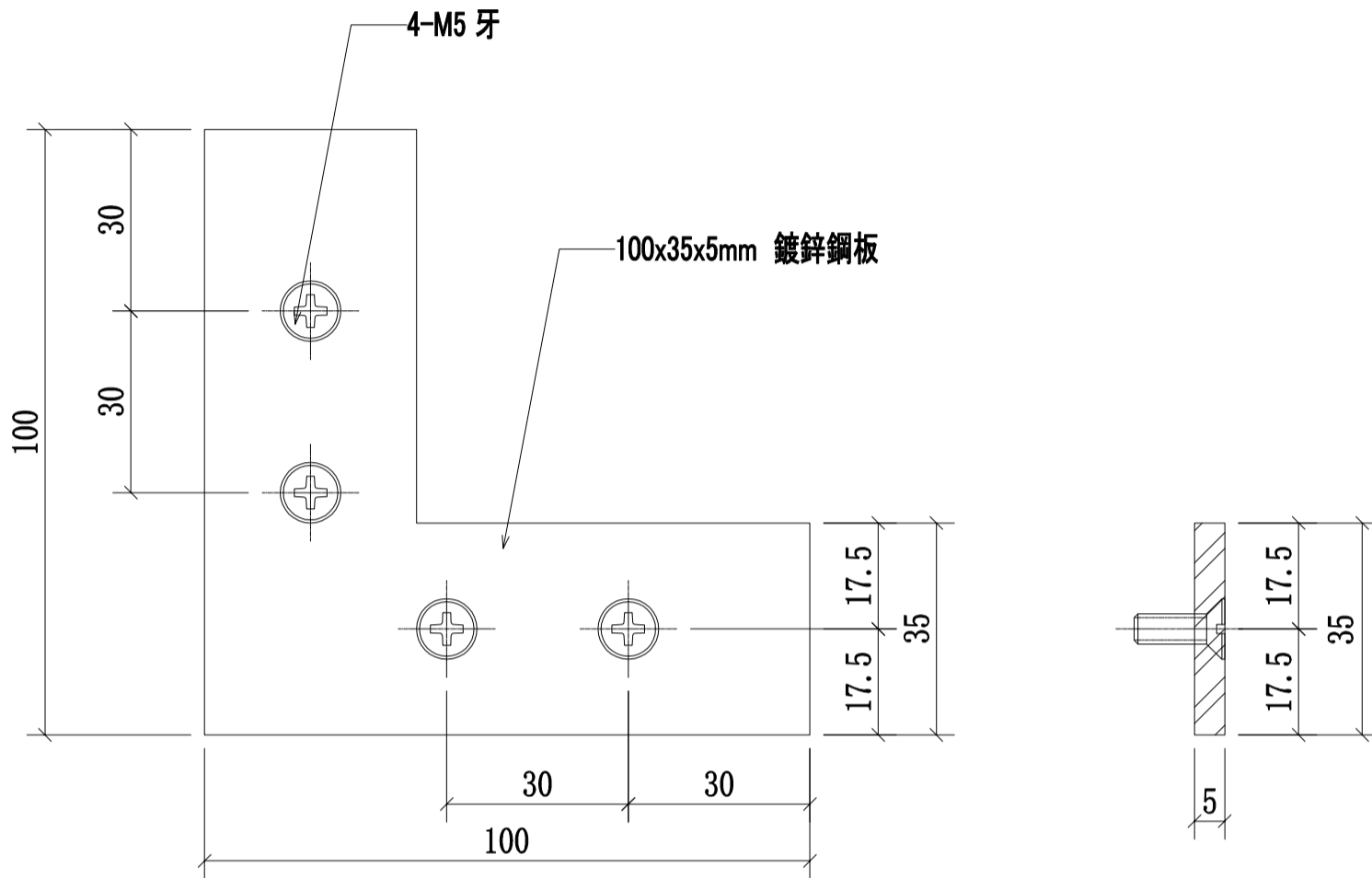
MIDI Aluminium Fabricator Ltd.

工程號

J-852

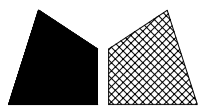
地盤

亞皆老街 / 擱河



| 序號 | 物料編號 | 數量 | 使用位置 | 樓層 |
|----|-----------|----|------|----------|
| 01 | GS01-AG06 | 8 | 1/F | 3002-GP1 |
| 02 | GS01-AG06 | 3 | 1/F | 3005-GP1 |

| | | | | | | | |
|----|---------------------|----|------|------------|----|-----------|--|
| 名稱 | 擱河鏈接鋼板 | 制圖 | CJM | 2021.05.10 | 修改 | | |
| 材料 | 5mm 鍍鋅鋼板(材質: SJ275) | 復核 | SHUI | 2021.05.15 | 日期 | | |
| 顏色 | | 批準 | | | 圖號 | GS01-AG06 | |



美特鋁質 有限公司

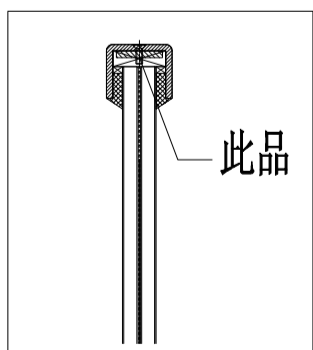
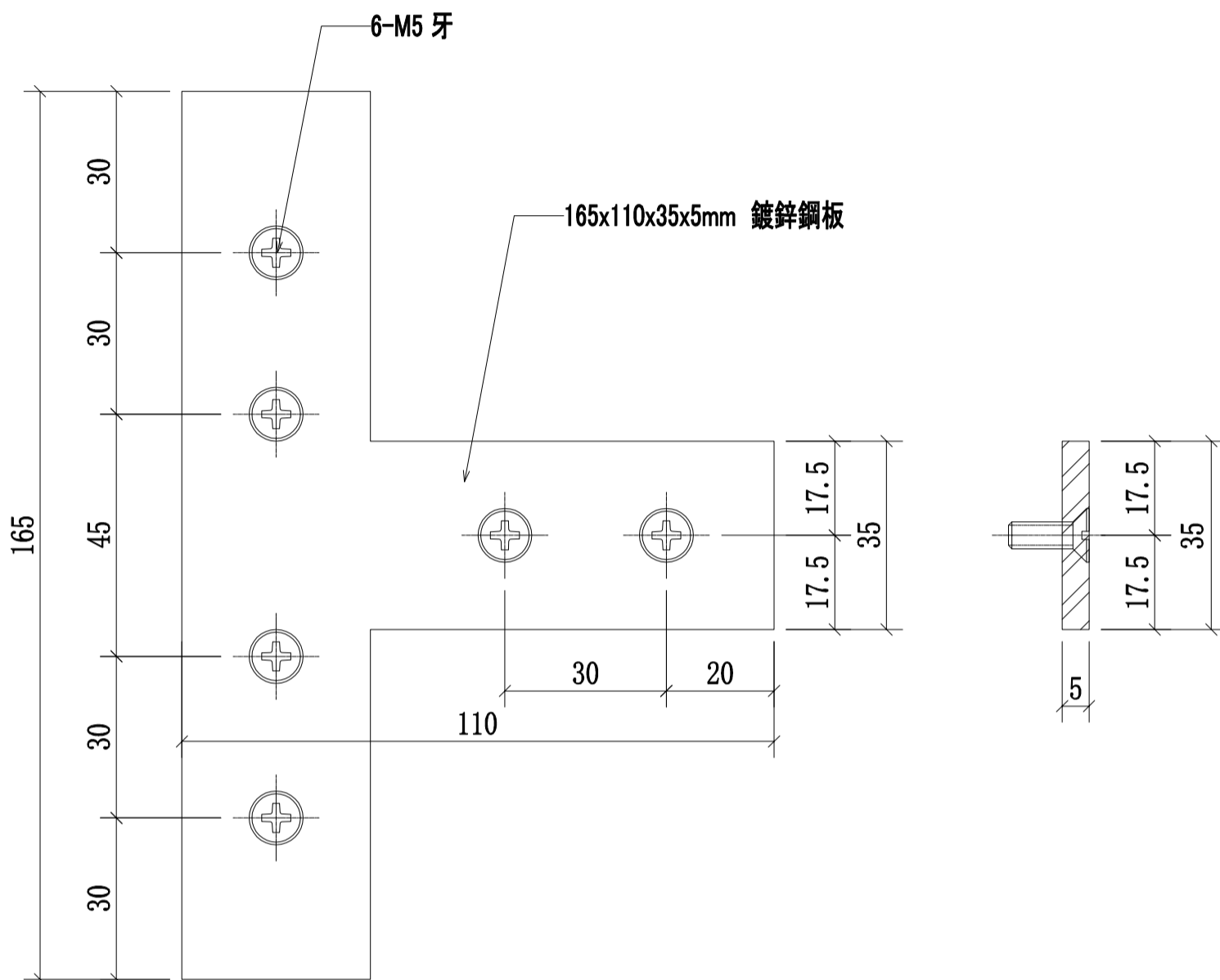
MIDI Aluminium Fabricator Ltd.

工程號

J-852

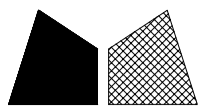
地盤

亞皆老街 / 擱河



| 序號 | 物料編號 | 數量 | 使用位置 | 樓層 |
|----|-----------|----|------|----------|
| 01 | GS01-AG07 | 5 | 1/F | 3002-GP1 |
| 02 | GS01-AG07 | 5 | 1/F | 3005-GP1 |

| | | | | | | | | |
|----|----------------------|----|------|------------|----|-----------|--|--|
| 名稱 | 擱河鏈接鋼板 | 制圖 | CJM | 2021.05.10 | 修改 | | | |
| 材料 | 5mm 鍍鋅鋼板 (材質: SJ275) | 復核 | SHUI | 2021.05.15 | 日期 | | | |
| 顏色 | | 批準 | | | 圖號 | GS01-AG07 | | |



美特鋁質 有限公司

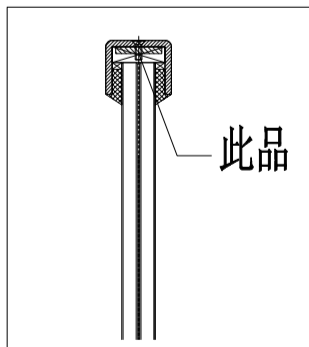
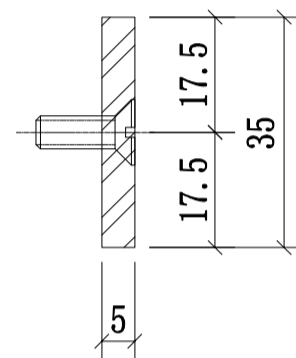
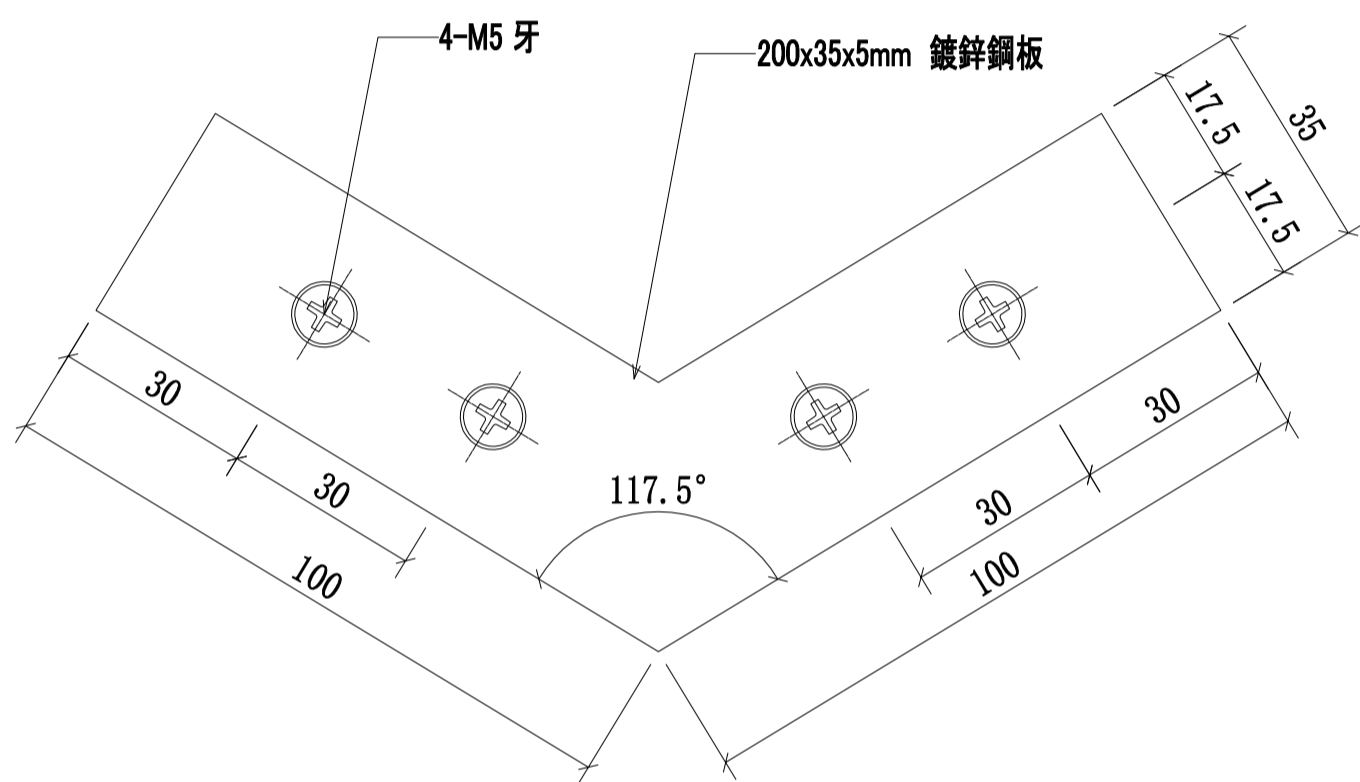
MIDI Aluminium Fabricator Ltd.

工程號

J-852

地盤

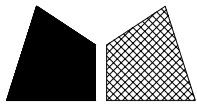
亞皆老街 / 攔河



| 序號 | 物料編號 | 數量 | 使用位置 | 樓層 |
|----|-----------|----|------|----------|
| 01 | GS01-AG08 | 12 | 1/F | 3002-GP1 |

12

| | | | | | | | |
|----|----------------------|----|------|------------|----|-----------|--|
| 名稱 | 攔河鏈接鋼板 | 制圖 | CJM | 2021.05.10 | 修改 | | |
| 材料 | 5mm 鍍鋅鋼板 (材質: SJ275) | 復核 | SHUI | 2021.05.15 | 日期 | | |
| 顏色 | | 批準 | | | 圖號 | GS01-AG08 | |



美特鋁質 有限公司

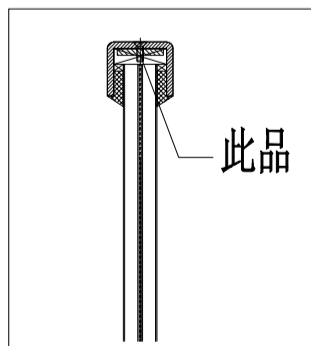
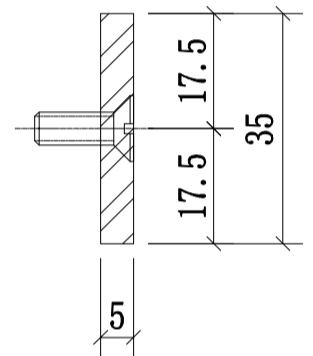
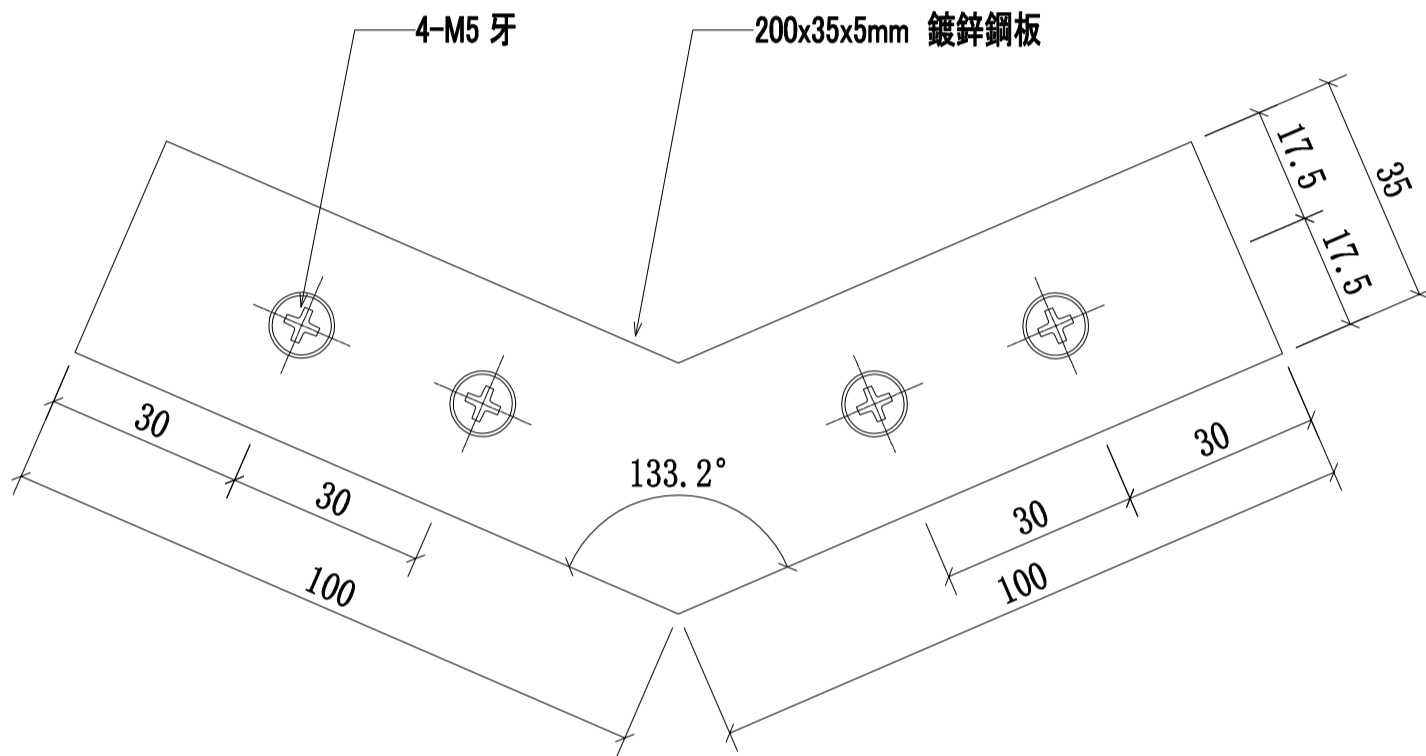
MIDI Aluminium Fabricator Ltd.

工程號

J-852

地盤

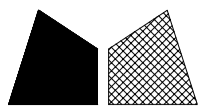
亞皆老街 / 攔河



| 序號 | 物料編號 | 數量 | 使用位置 | 樓層 |
|----|-----------|----|------|----------|
| 01 | GS01-AG10 | 1 | 1/F | 3002-GP1 |

1

| | | | | | | | | |
|----|---------------------|----|------|------------|----|-----------|--|--|
| 名稱 | 攔河鏈接鋼板 | 制圖 | CJM | 2021.05.10 | 修改 | | | |
| 材料 | 5mm 鍍鋅鋼板(材質: SJ275) | 復核 | SHUI | 2021.05.15 | 日期 | | | |
| 顏色 | | 批準 | | | 圖號 | GS01-AG10 | | |



美特鋁質 有限公司

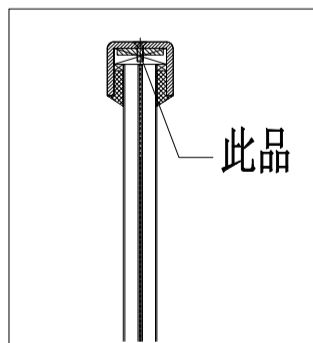
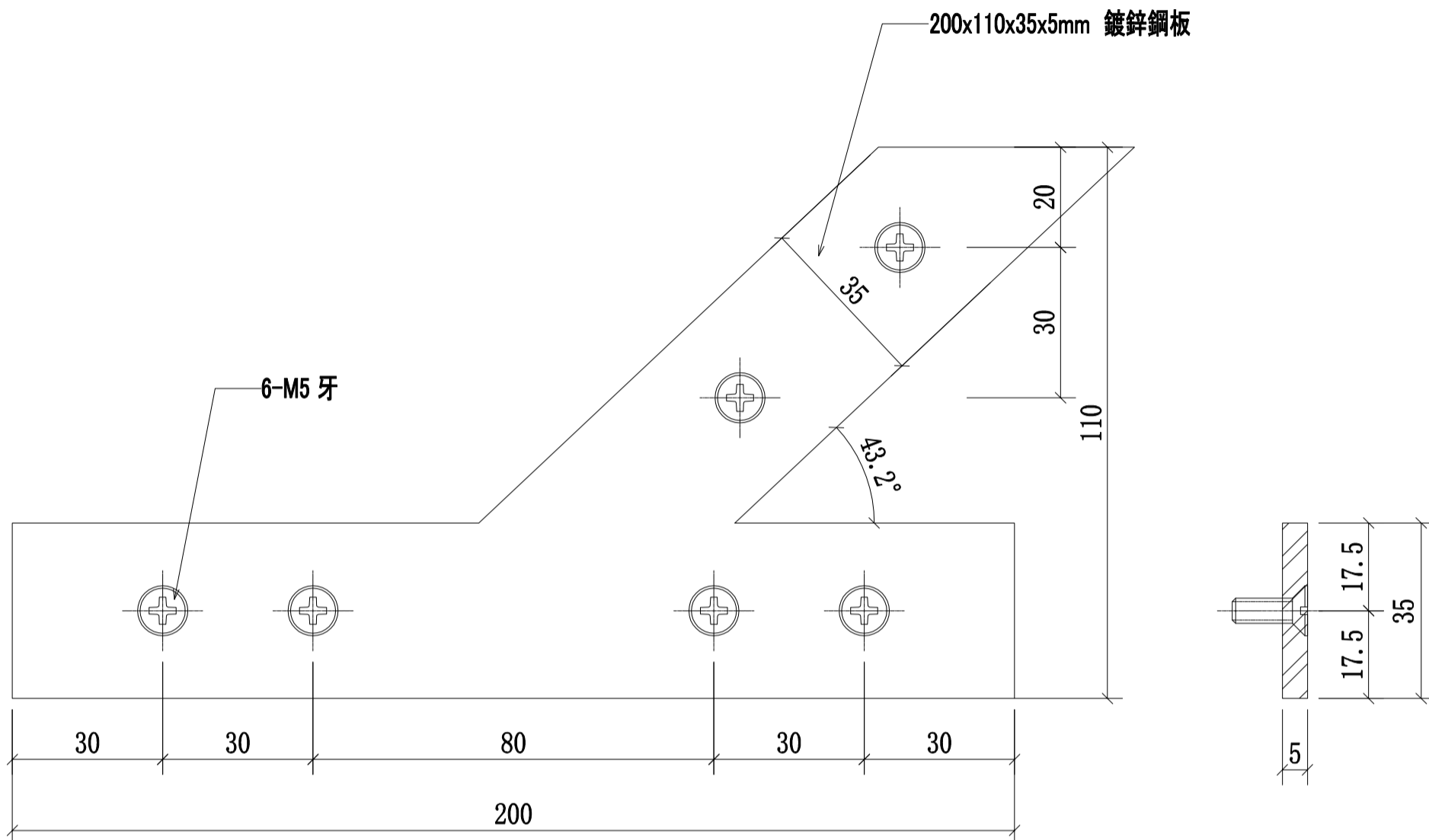
MIDI Aluminium Fabricator Ltd.

工程號

J-852

地盤

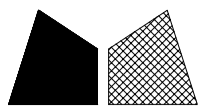
亞皆老街 / 攔河



| 序號 | 物料編號 | 數量 | 使用位置 | 樓層 |
|----|-----------|----|------|----------|
| 01 | GS01-AG11 | 1 | 1/F | 3002-GP1 |

1

| | | | | | | | |
|----|---------------------|----|------|------------|----|-----------|--|
| 名稱 | 攔河鏈接鋼板 | 制圖 | CJM | 2021.05.10 | 修改 | | |
| 材料 | 5mm 鍍鋅鋼板(材質: SJ275) | 復核 | SHUI | 2021.05.15 | 日期 | | |
| 顏色 | | 批準 | | | 圖號 | GS01-AG11 | |



美特鋁質 有限公司

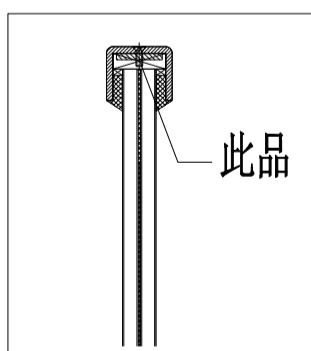
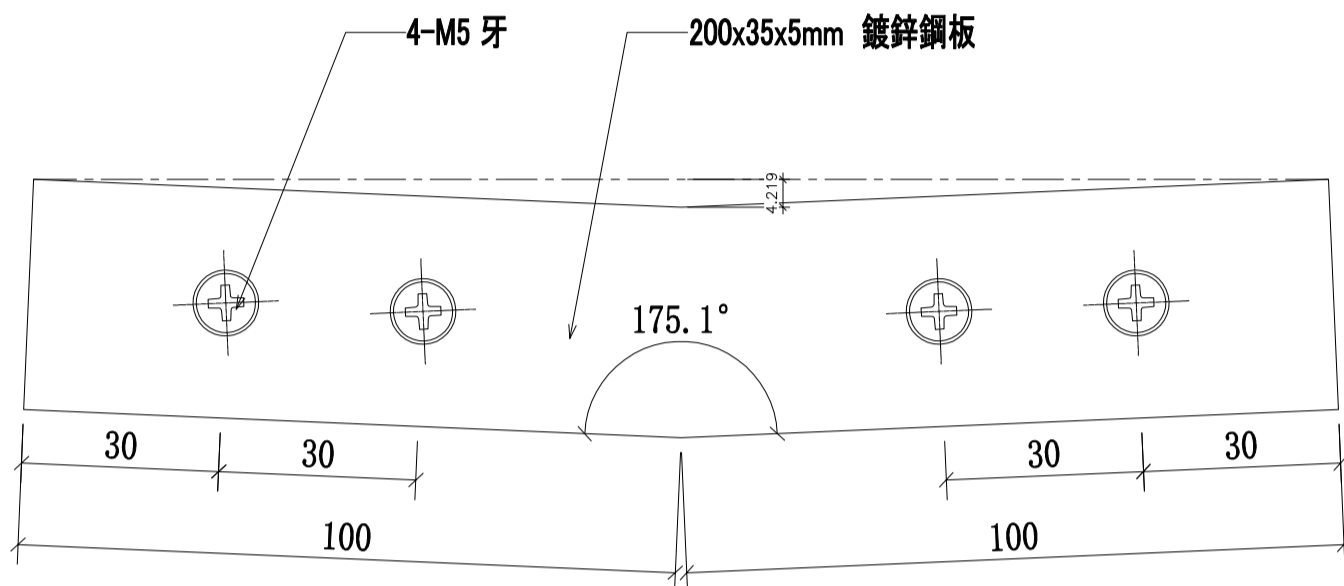
MIDI Aluminium Fabricator Ltd.

工程號

J-852

地盤

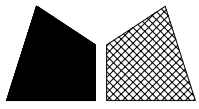
亞皆老街 / 攔河



| 序號 | 物料編號 | 數量 | 使用位置 | 樓層 |
|----|-----------|----|------|----------|
| 01 | GS01-AG12 | 2 | 1/F | 3002-GP1 |

2

| | | | | | | | |
|----|---------------------|----|------|------------|----|-----------|--|
| 名稱 | 攔河鏈接鋼板 | 制圖 | CJM | 2021.05.10 | 修改 | | |
| 材料 | 5mm 鍍鋅鋼板(材質: SJ275) | 復核 | SHUI | 2021.05.15 | 日期 | | |
| 顏色 | | 批準 | | | 圖號 | GS01-AG12 | |



美特鋁質 有限公司

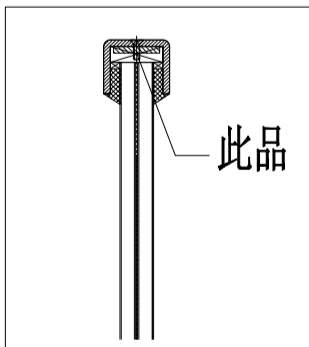
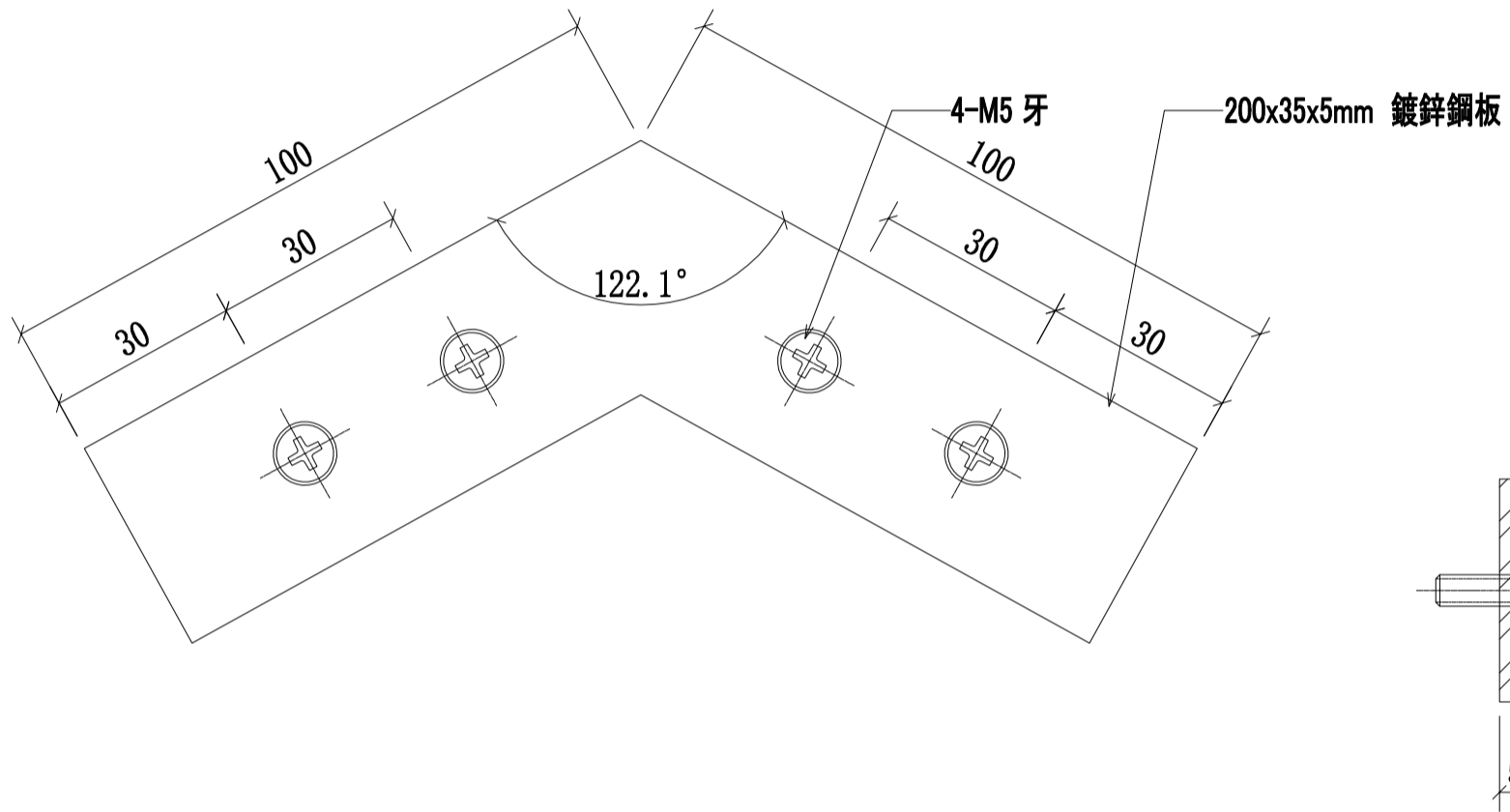
MIDI Aluminium Fabricator Ltd.

工程號

J-852

地盤

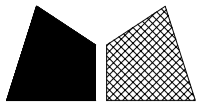
亞皆老街 / 攔河



| 序號 | 物料編號 | 數量 | 使用位置 | 樓層 |
|----|-----------|----|------|----------|
| 01 | GS01-AG13 | 1 | 1/F | 3002-GP1 |

1

| | | | | | | | |
|----|---------------------|----|------|------------|----|-----------|--|
| 名稱 | 攔河鏈接鋼板 | 制圖 | CJM | 2021.05.10 | 修改 | | |
| 材料 | 5mm 鍍鋅鋼板(材質: SJ275) | 復核 | SHUI | 2021.05.15 | 日期 | | |
| 顏色 | | 批準 | | | 圖號 | GS01-AG13 | |



美特鋁質 有限公司

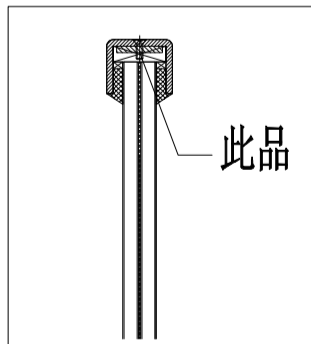
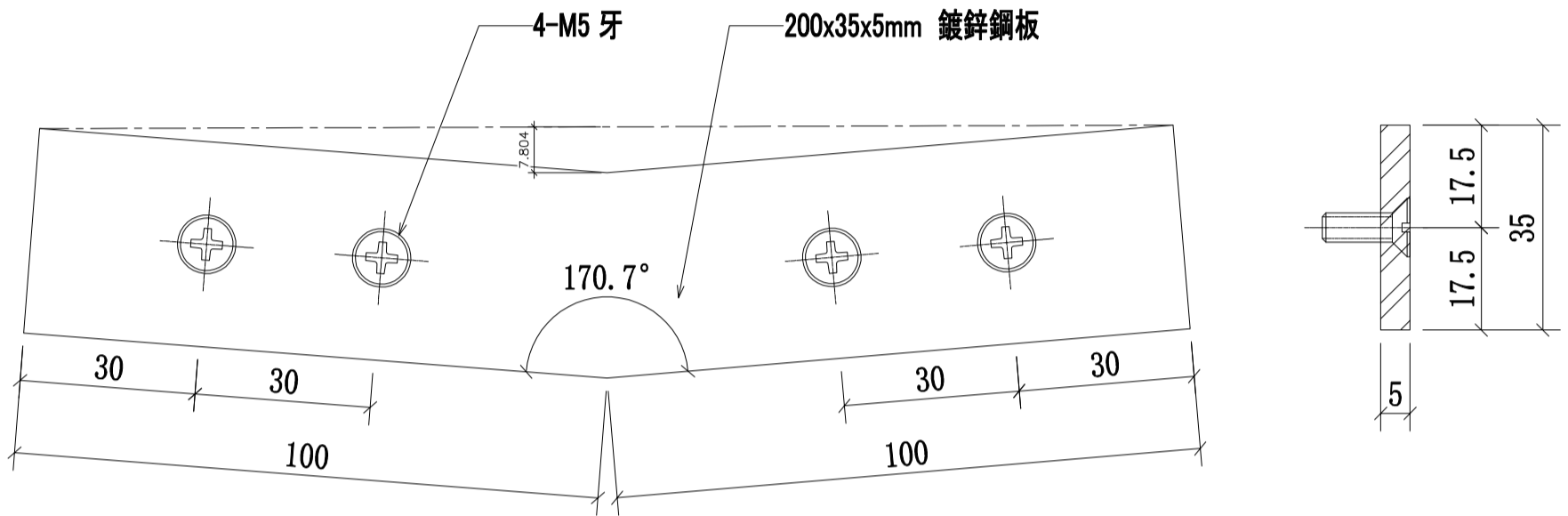
MIDI Aluminium Fabricator Ltd.

工程號

J-852

地盤

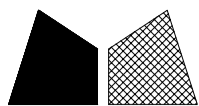
亞皆老街 / 擱河



| 序號 | 物料編號 | 數量 | 使用位置 | 樓層 |
|----|-----------|----|------|----------|
| 01 | GS01-AG14 | 2 | 1/F | 3005-GP1 |

2

| | | | | | | | |
|----|---------------------|----|------|------------|----|-----------|--|
| 名稱 | 擱河鏈接鋼板 | 制圖 | CJM | 2021.05.10 | 修改 | | |
| 材料 | 5mm 鍍鋅鋼板(材質: SJ275) | 復核 | SHUI | 2021.05.15 | 日期 | | |
| 顏色 | | 批準 | | | 圖號 | GS01-AG14 | |



美特鋁質 有限公司

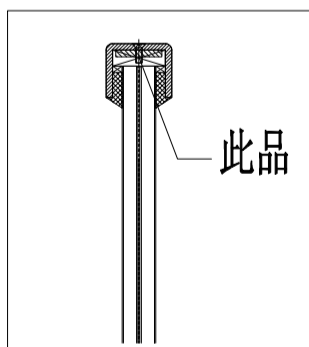
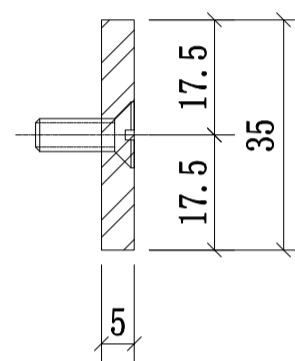
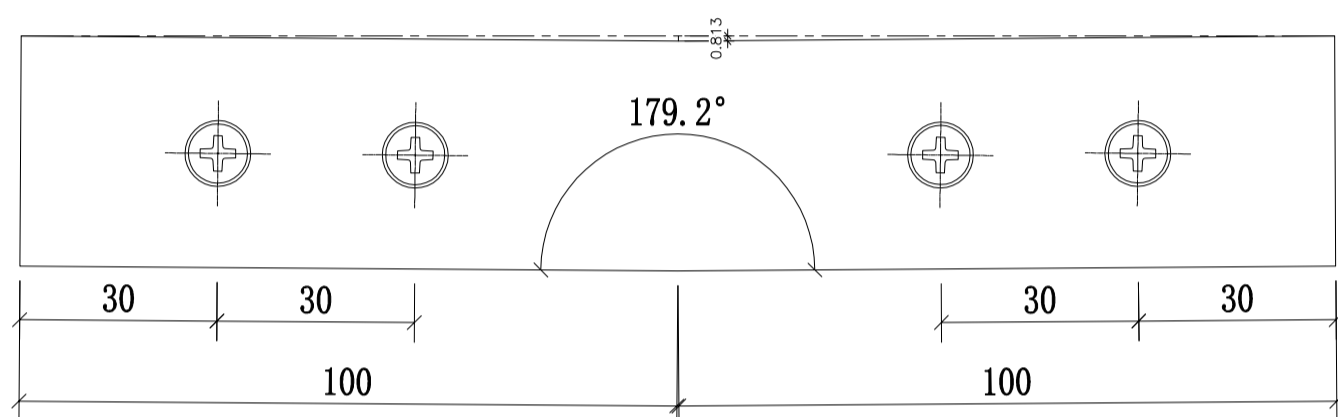
MIDI Aluminium Fabricator Ltd.

工程號

J-852

地盤

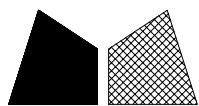
亞皆老街 / 擱河



| 序號 | 物料編號 | 數量 | 使用位置 | 樓層 |
|----|-----------|----|------|----------|
| 01 | GS01-AG15 | 7 | 1/F | 3005-GP1 |

7

| | | | | | | | |
|----|---------------------|----|------|------------|----|-----------|--|
| 名稱 | 擱河鏈接鋼板 | 制圖 | CJM | 2021.05.10 | 修改 | | |
| 材料 | 5mm 鍍鋅鋼板(材質: SJ275) | 復核 | SHUI | 2021.05.15 | 日期 | | |
| 顏色 | | 批準 | | | 圖號 | GS01-AG15 | |



美特鋁質 有限公司

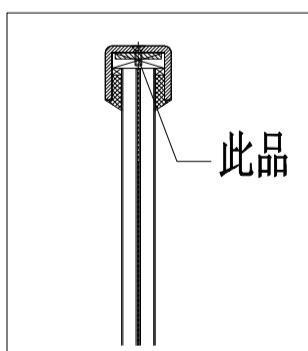
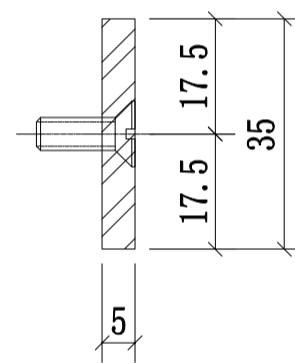
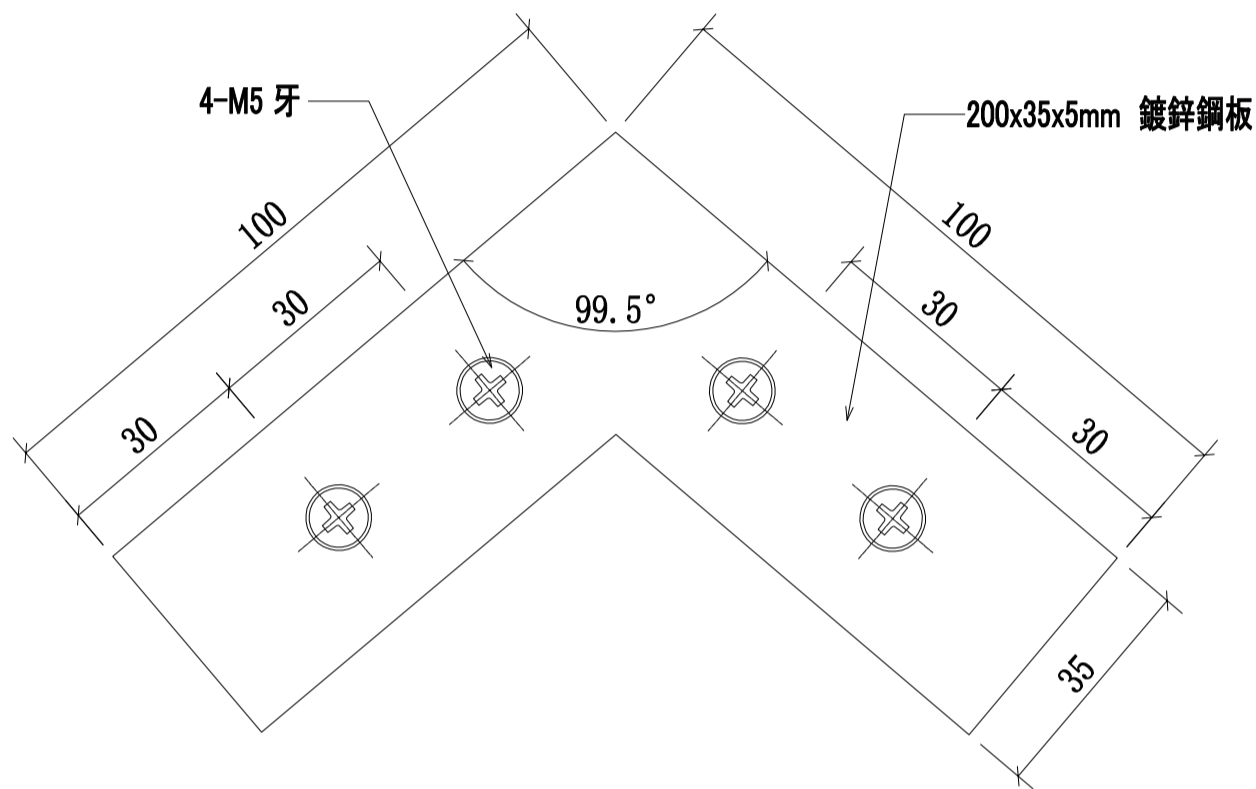
MIDI Aluminium Fabricator Ltd.

工程號

J-852

地盤

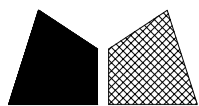
亞皆老街 / 攔河



| 序號 | 物料編號 | 數量 | 使用位置 | 樓層 |
|----|-----------|----|------|----------|
| 01 | GS01-AG16 | 1 | 1/F | 3005-GP1 |

1

| | | | | | | | |
|----|---------------------|----|------|------------|----|-----------|--|
| 名稱 | 攔河鏈接鋼板 | 制圖 | CJM | 2021.05.10 | 修改 | | |
| 材料 | 5mm 鍍鋅鋼板(材質: SJ275) | 復核 | SHUI | 2021.05.15 | 日期 | | |
| 顏色 | | 批準 | | | 圖號 | GS01-AG16 | |



美特鋁質 有限公司

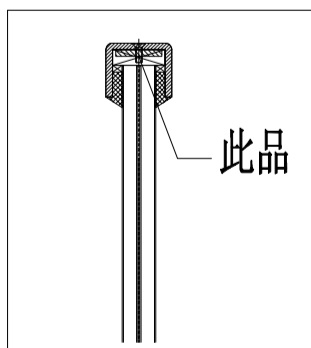
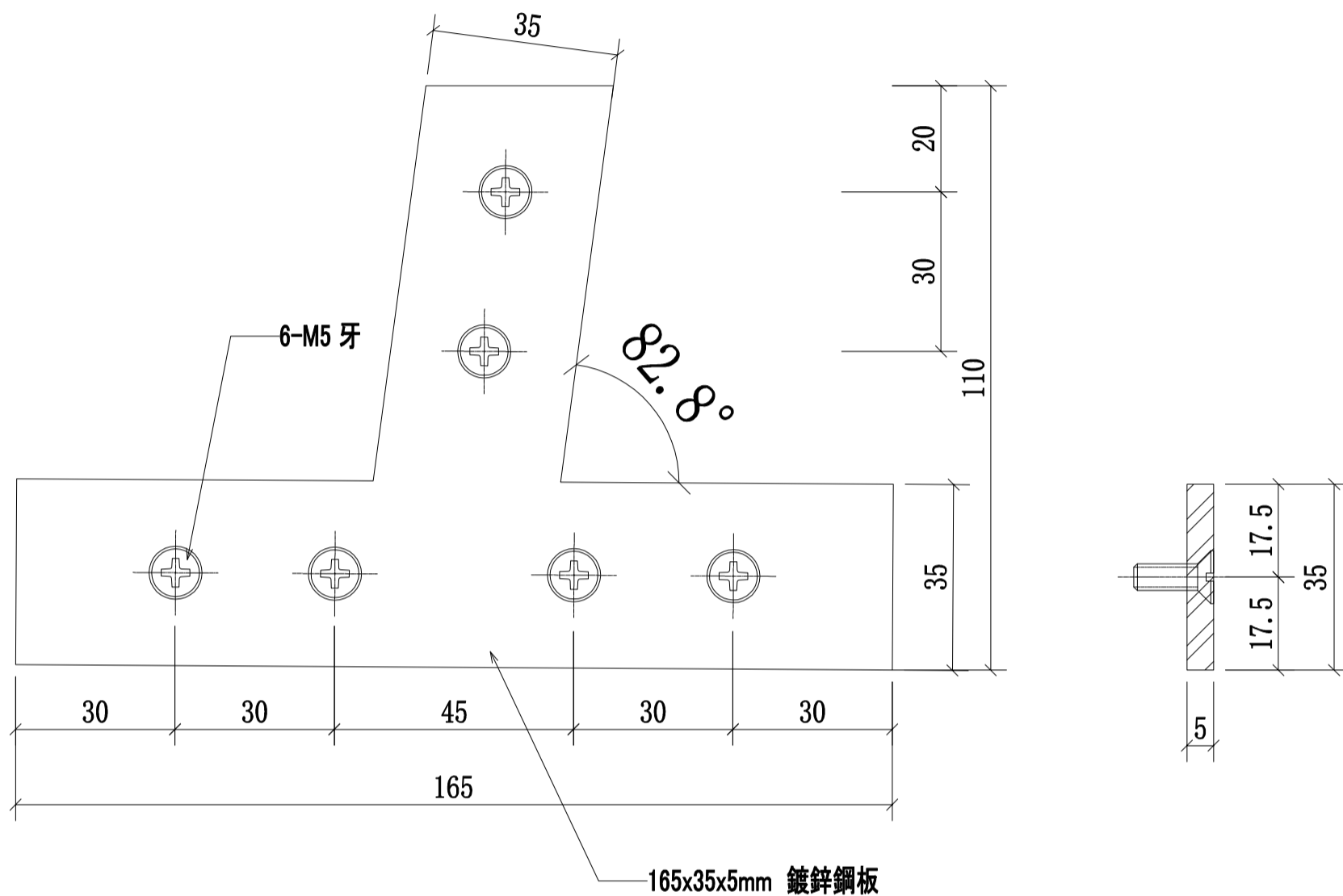
MIDI Aluminium Fabricator Ltd.

工程號

J-852

地盤

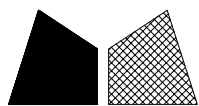
亞皆老街 / 攔河



| 序號 | 物料編號 | 數量 | 使用位置 | 樓層 |
|----|-----------|----|------|----------|
| 01 | GS01-AG17 | 1 | 1/F | 3005-GP1 |

1

| | | | | | | | |
|----|----------------------|----|------|------------|----|-----------|--|
| 名稱 | 攔河鏈接鋼板 | 制圖 | CJM | 2021.05.10 | 修改 | | |
| 材料 | 5mm 鍍鋅鋼板 (材質: SJ275) | 復核 | SHUI | 2021.05.15 | 日期 | | |
| 顏色 | | 批準 | | | 圖號 | GS01-AG17 | |



美特鋁質 有限公司

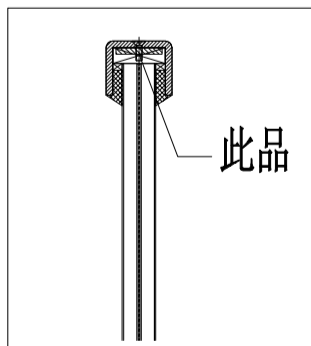
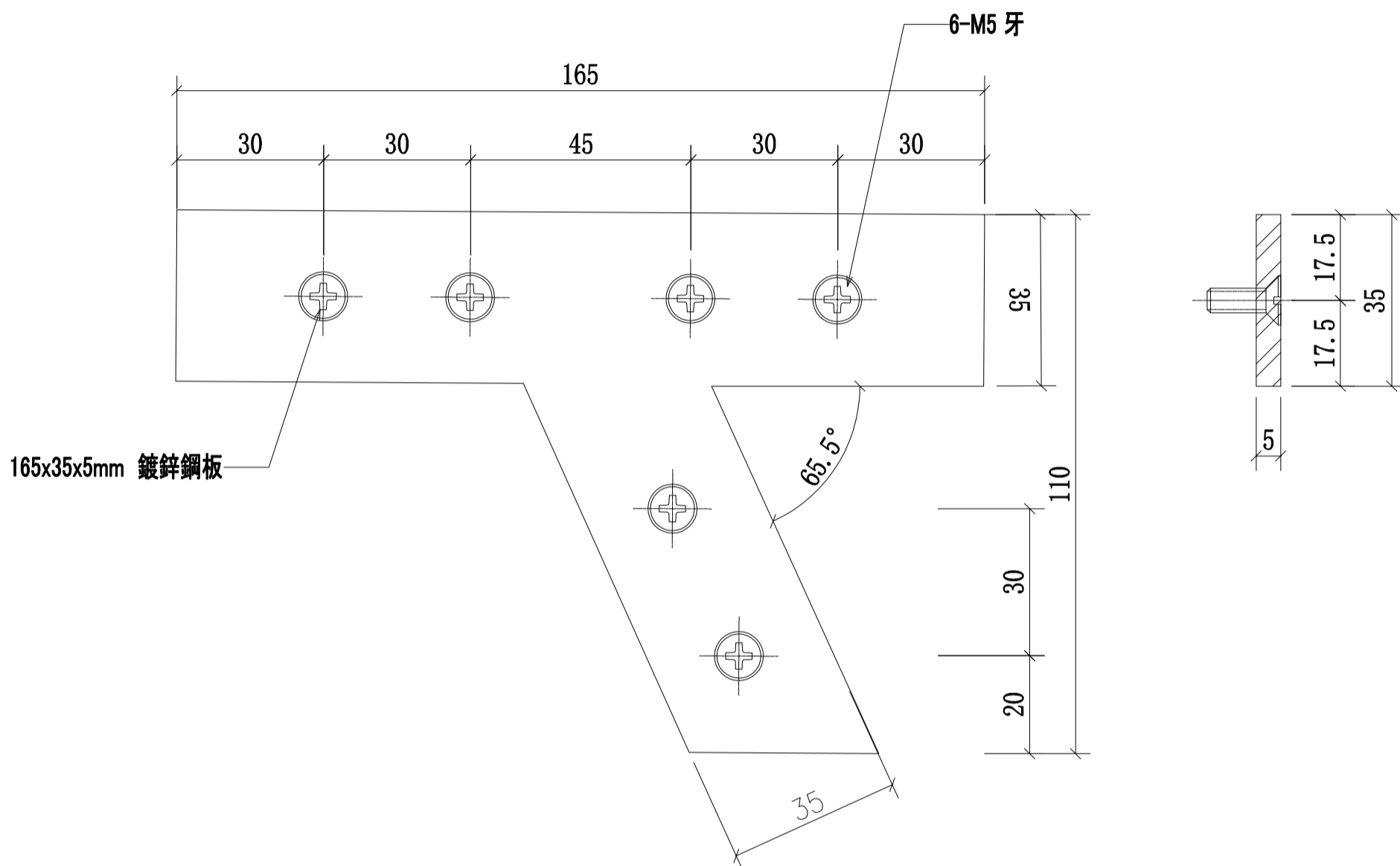
MIDI Aluminium Fabricator Ltd.

工程號

J-852

地盤

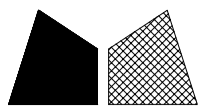
亞皆老街 / 攔河



| 序號 | 物料編號 | 數量 | 使用位置 | 樓層 |
|----|-----------|----|------|----------|
| 01 | GS01-AG18 | 1 | 1/F | 3005-GP1 |

1

| | | | | | | | |
|----|---------------------|----|------|------------|----|-----------|--|
| 名稱 | 攔河鏈接鋼板 | 制圖 | CJM | 2021.05.10 | 修改 | | |
| 材料 | 5mm 鍍鋅鋼板(材質: SJ275) | 復核 | SHUI | 2021.05.15 | 日期 | | |
| 顏色 | | 批準 | | | 圖號 | GS01-AG18 | |



美特鋁質 有限公司

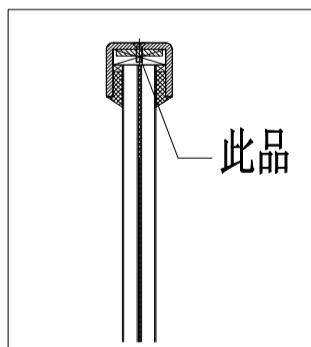
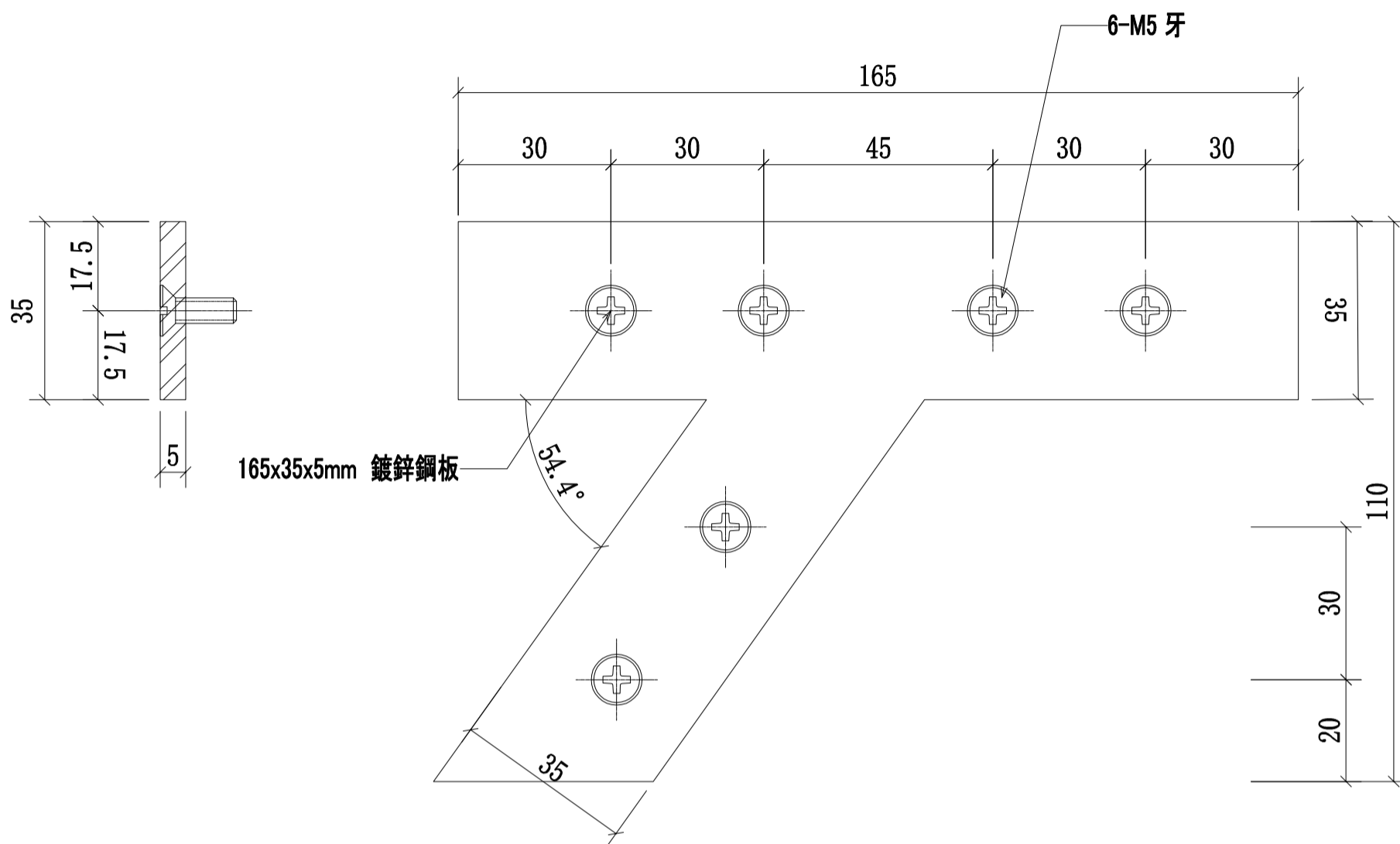
MIDI Aluminium Fabricator Ltd.

工程號

J-852

地盤

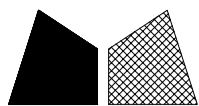
亞皆老街 / 攔河



| 序號 | 物料編號 | 數量 | 使用位置 | 樓層 |
|----|-----------|----|------|----------|
| 01 | GS01-AG19 | 1 | 1/F | 3005-GP1 |

1

| | | | | | | | |
|----|---------------------|----|------|------------|----|-----------|--|
| 名稱 | 攔河鏈接鋼板 | 制圖 | CJM | 2021.05.10 | 修改 | | |
| 材料 | 5mm 鍍鋅鋼板(材質: SJ275) | 復核 | SHUI | 2021.05.15 | 日期 | | |
| 顏色 | | 批準 | | | 圖號 | GS01-AG19 | |



美特鋁質 有限公司

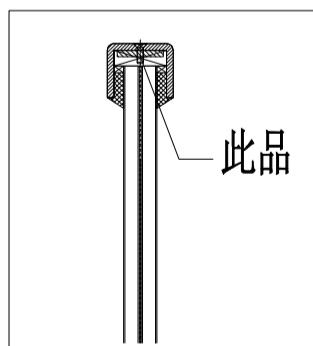
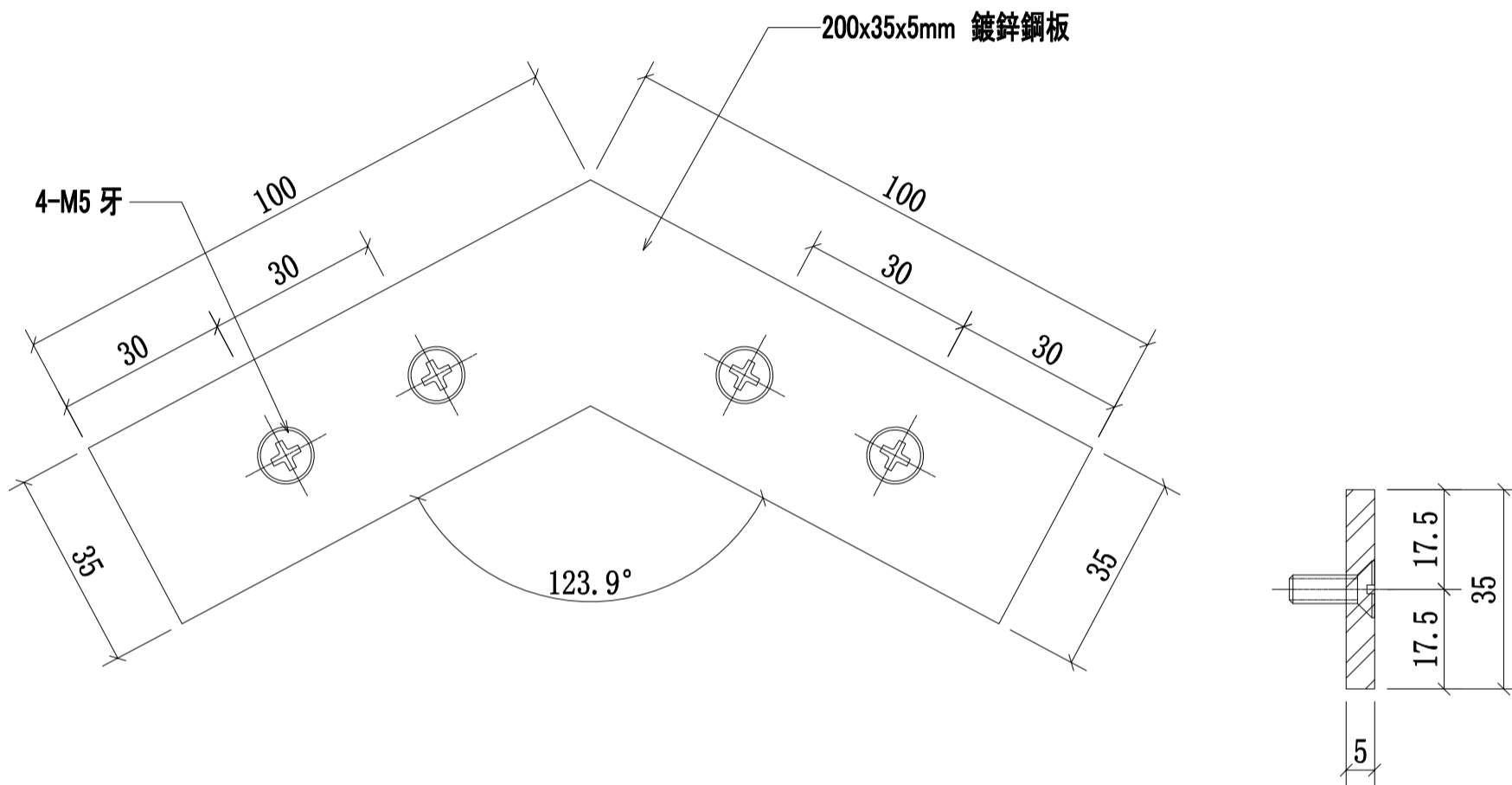
MIDI Aluminium Fabricator Ltd.

工程號

J-852

地盤

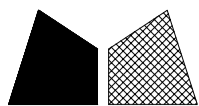
亞皆老街 / 攔河



| 序號 | 物料編號 | 數量 | 使用位置 | 樓層 |
|----|-----------|----|------|----------|
| 01 | GS01-AG20 | 1 | 1/F | 3005-GP1 |

1

| | | | | | | | |
|----|---------------------|----|------|------------|----|-----------|--|
| 名稱 | 攔河鏈接鋼板 | 制圖 | CJM | 2021.05.10 | 修改 | | |
| 材料 | 5mm 鍍鋅鋼板(材質: SJ275) | 復核 | SHUI | 2021.05.15 | 日期 | | |
| 顏色 | | 批準 | | | 圖號 | GS01-AG20 | |



美特鋁質 有限公司

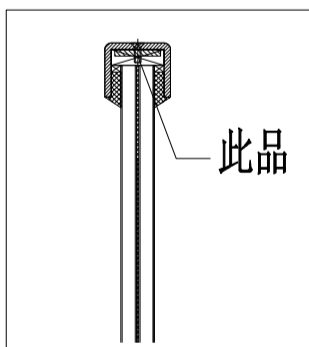
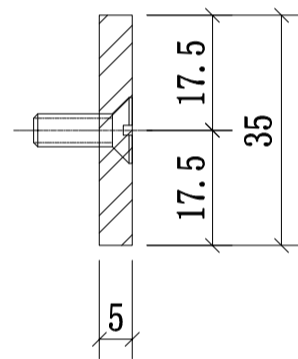
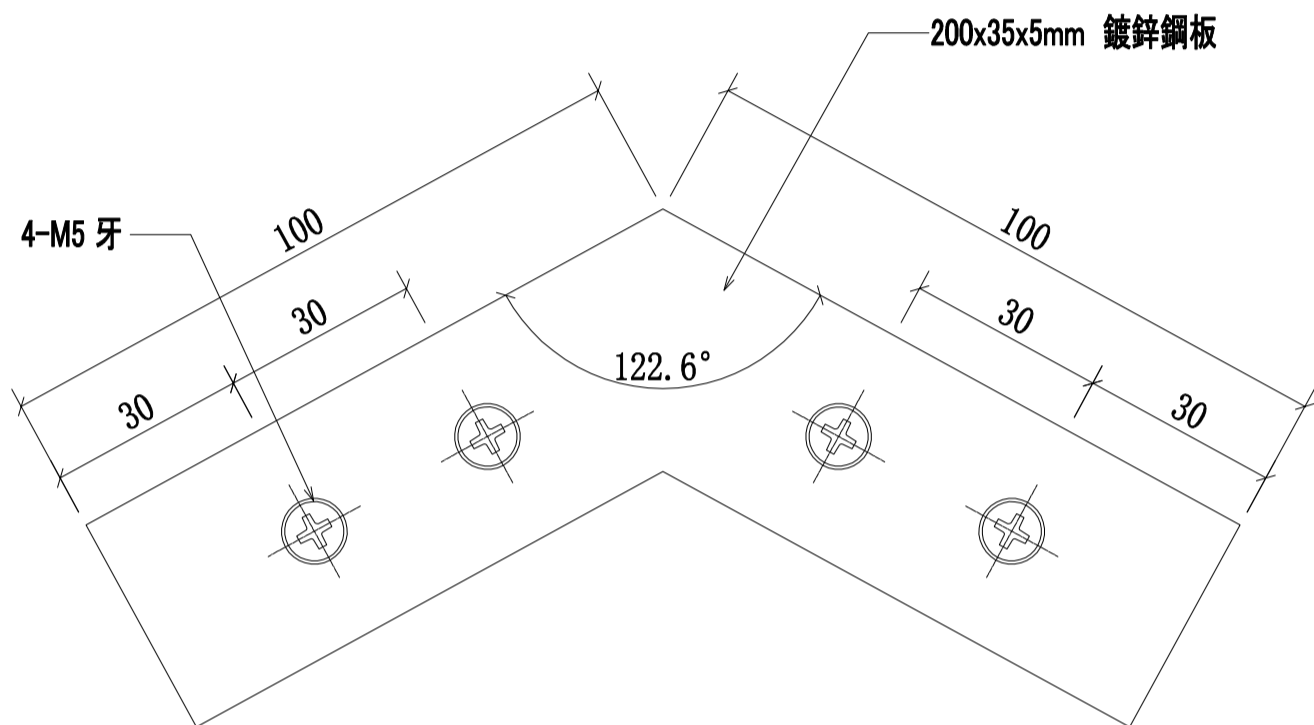
MIDI Aluminium Fabricator Ltd.

工程號

J-852

地盤

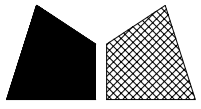
亞皆老街 / 擱河



| 序號 | 物料編號 | 數量 | 使用位置 | 樓層 |
|----|-----------|----|------|----------|
| 01 | GS01-AG21 | 1 | 1/F | 3005-GP1 |

1

| | | | | | | | |
|----|---------------------|----|------|------------|----|-----------|--|
| 名稱 | 擱河鏈接鋼板 | 制圖 | CJM | 2021.05.10 | 修改 | | |
| 材料 | 5mm 鍍鋅鋼板(材質: SJ275) | 復核 | SHUI | 2021.05.15 | 日期 | | |
| 顏色 | | 批準 | | | 圖號 | GS01-AG21 | |



美特鋁質 有限公司

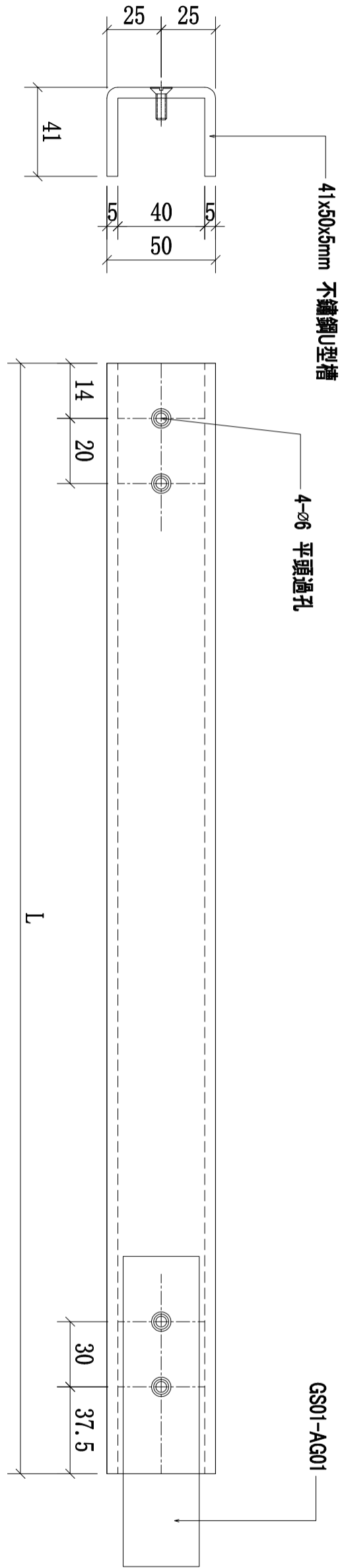
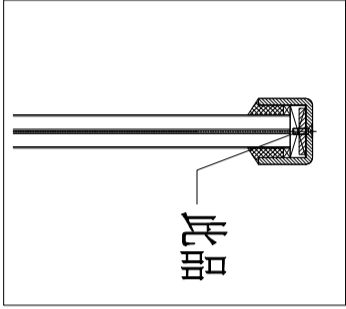
MIDI Aluminium Fabricator Ltd.

工程號

J-852

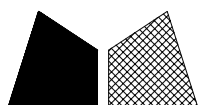
地盤

亞皆老街 / 擱河



| | | | | | |
|----|----------------|---------|----|------|--------|
| 序號 | 物料編號 | 長度 (L:) | 數量 | 使用位置 | 樓層 |
| 01 | G/F-SS01-STR01 | 2494 | 1 | G/F | G/F-GP |

| | | | | | | | |
|----|------------------|----|------|------------|----|----------------|--|
| 名稱 | 擱河不鏽鋼U槽 | 制圖 | CJM | 2021.05.10 | 修改 | | |
| 材料 | 5mm 不鏽鋼(櫃:GR316) | 復核 | SHUI | 2021.05.15 | 日期 | | |
| 顏色 | | 批準 | | | 圖號 | G/F-SS01-STR01 | |



美特鋁質 有限公司

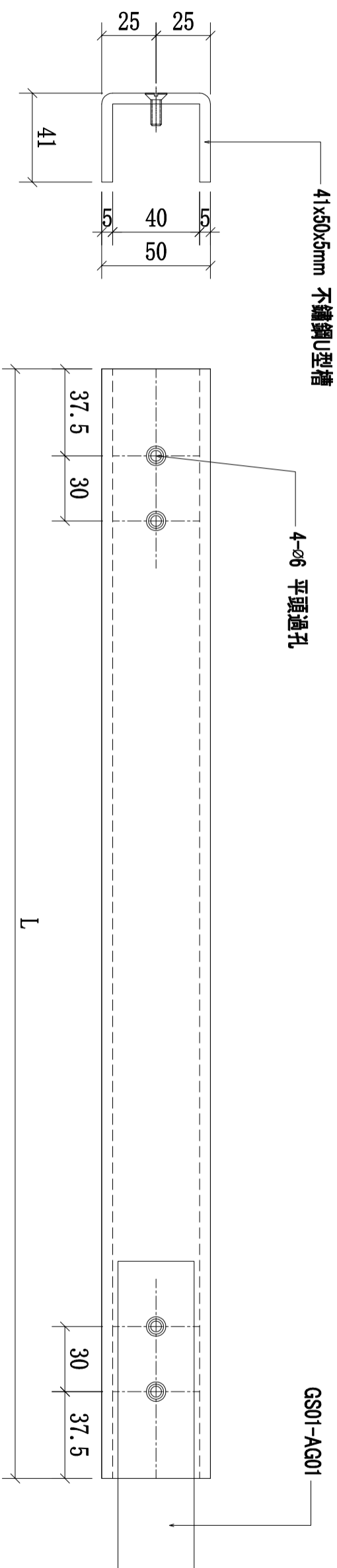
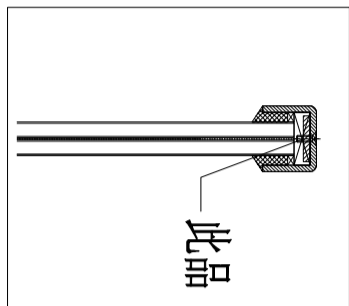
MIDI Aluminium Fabricator Ltd.

工程號

J-852

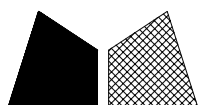
地盤

亞皆老街 / 攔河



| 序號 | 物料編號 | 長度 (L:) | 數量 | 使用位置 | 樓層 |
|----|----------------|---------|----|------|--------|
| 01 | G/F-SS01-STR02 | 2403.5 | 9 | G/F | G/F-GP |

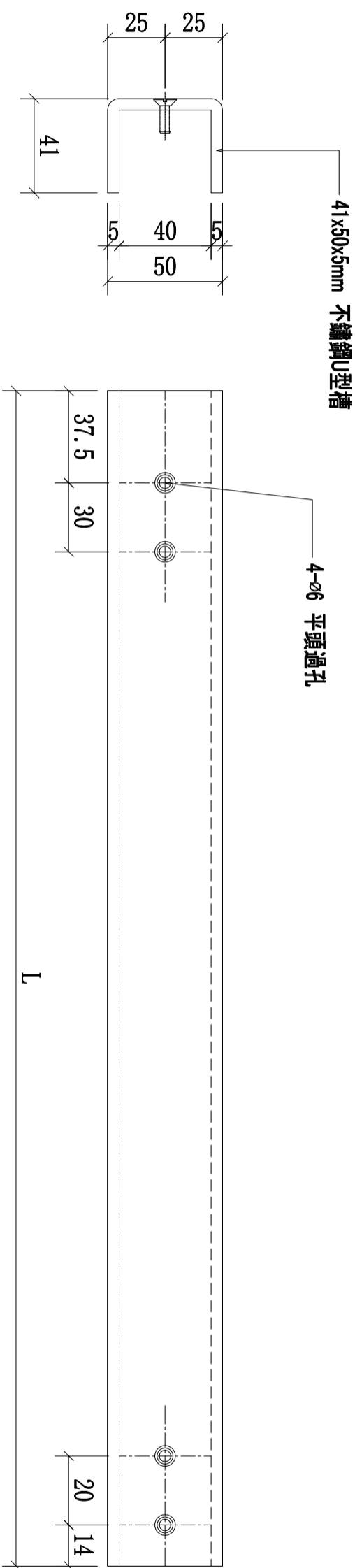
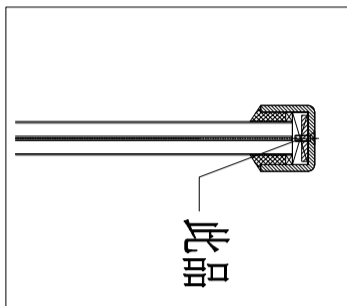
| | | | | | | | |
|----|------------------|----|------|------------|----|----------------|--|
| 名稱 | 攔河不鏽鋼U槽 | 制圖 | CJM | 2021.05.10 | 修改 | | |
| 材料 | 5mm 不鏽鋼(櫃:GR316) | 復核 | SHUI | 2021.05.15 | 日期 | | |
| 顏色 | | 批準 | | | 圖號 | G/F-SS01-STR02 | |



美特鋁質 有限公司

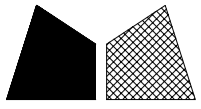
MIDI Aluminium Fabricator Ltd.

| | | | |
|-----|-------|----|-----------|
| 工程號 | J-852 | 地盤 | 亞皆老街 / 攔河 |
|-----|-------|----|-----------|



| 序號 | 物料編號 | 長度 (L:) | 數量 | 使用位置 | 樓層 |
|----|----------------|---------|----|------|--------|
| 01 | G/F-SS01-STR03 | 3245.5 | 1 | G/F | G/F-GP |

| | | | | | | | |
|----|------------------|----|------|------------|----|----------------|--|
| 名稱 | 攔河不鏽鋼U槽 | 制圖 | CJM | 2021.05.10 | 修改 | | |
| 材料 | 5mm 不鏽鋼(櫃:GR316) | 復核 | SHUI | 2021.05.15 | 日期 | | |
| 顏色 | | 批準 | | | 圖號 | G/F-SS01-STR03 | |



美特鋁質 有限公司

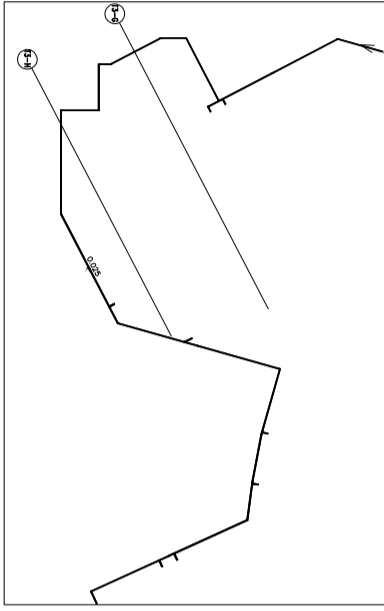
MIDI Aluminium Fabricator Ltd.

工程號

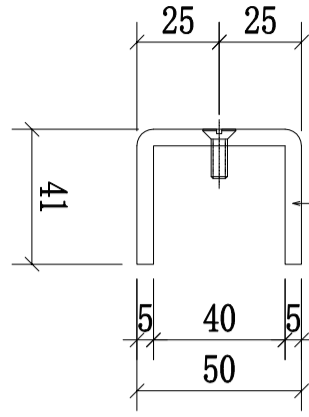
J-852

地盤

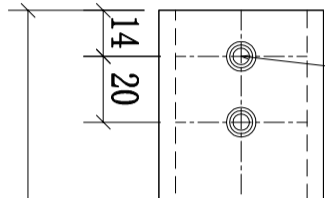
亞皆老街 / 擱河



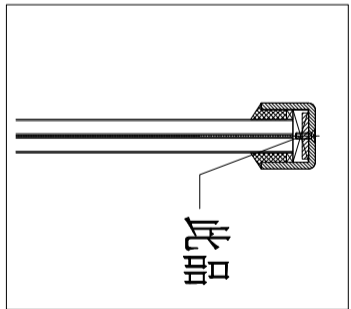
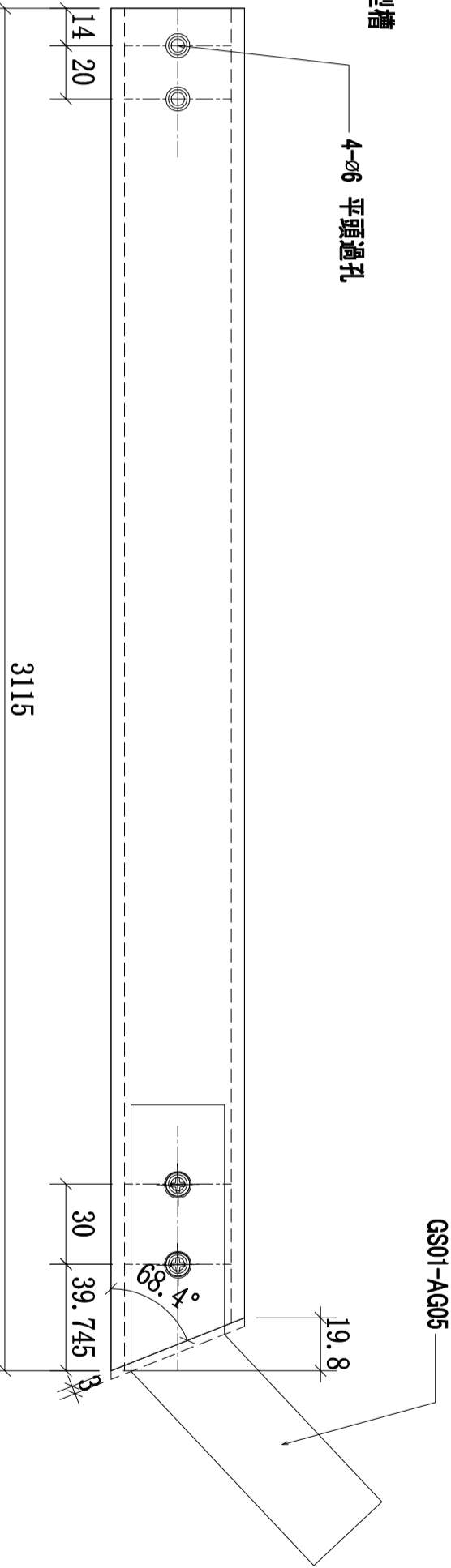
本品



41x50x5mm 不鏽鋼U型槽



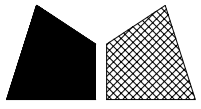
4-ø6 平頭過孔



此品

| 序號 | 物料編號 | 長度 (L:) | 數量 | 使用位置 | 樓層 |
|----|----------------|---------|----|------|----------|
| 01 | 1/F-SS01-STR04 | 3115 | 1 | 1/F | 3002-GP2 |

| | | | | | | | |
|----|------------------|----|------|------------|----|----------------|--|
| 名稱 | 擱河不鏽鋼U槽 | 制圖 | CJM | 2021.05.10 | 修改 | | |
| 材料 | 5mm 不鏽鋼(櫃:GR316) | 復核 | SHUI | 2021.05.15 | 日期 | | |
| 顏色 | | 批準 | | | 圖號 | 1/F-SS01-STR04 | |



美特鋁質 有限公司

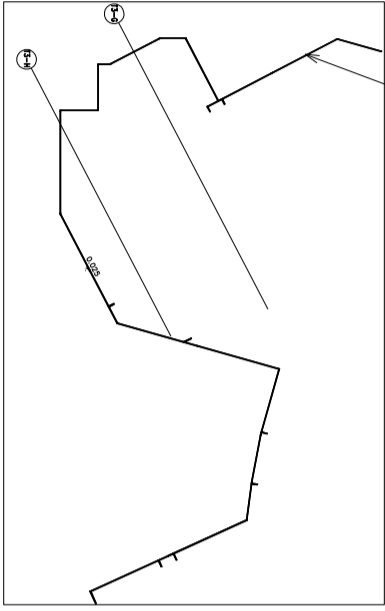
MIDI Aluminium Fabricator Ltd.

工程號

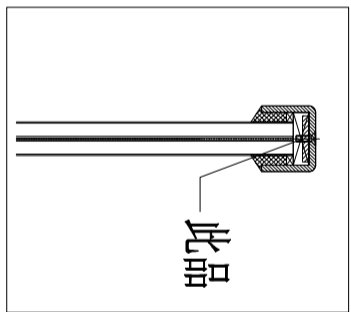
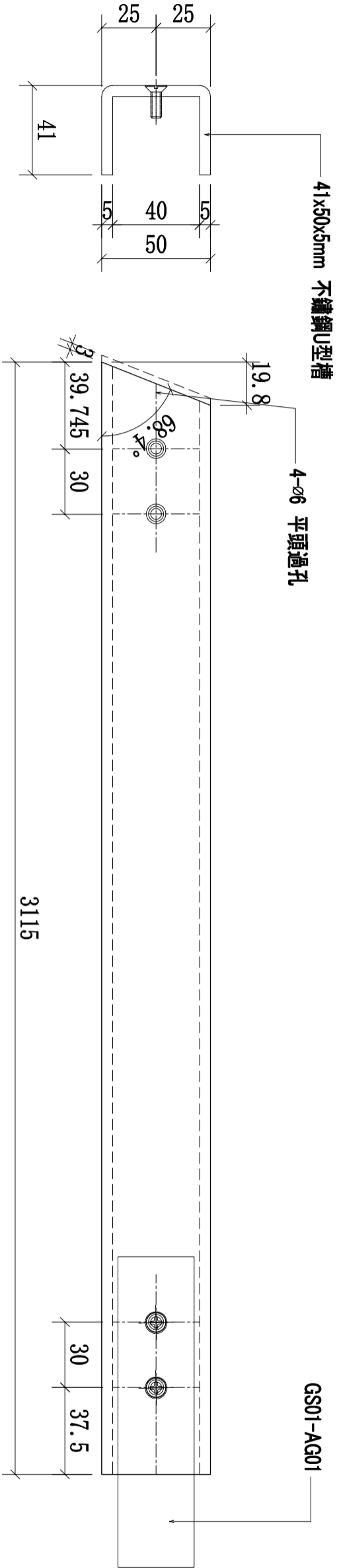
J-852

地盤

亞皆老街 / 擱河



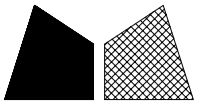
本品



此品

| 序號 | 物料編號 | 長度 (L:) | 數量 | 使用位置 | 樓層 |
|----|----------------|---------|----|------|----------|
| 01 | 1/F-SS01-STR05 | 3115 | 1 | 1/F | 3002-GP2 |

| | | | | | | | |
|----|------------------|----|------|------------|----|----------------|--|
| 名稱 | 擱河不鏽鋼U槽 | 制圖 | CJM | 2021.05.10 | 修改 | | |
| 材料 | 5mm 不鏽鋼(櫃:GR316) | 復核 | SHUI | 2021.05.15 | 日期 | | |
| 顏色 | | 批準 | | | 圖號 | 1/F-SS01-STR05 | |



美特鋁質 有限公司

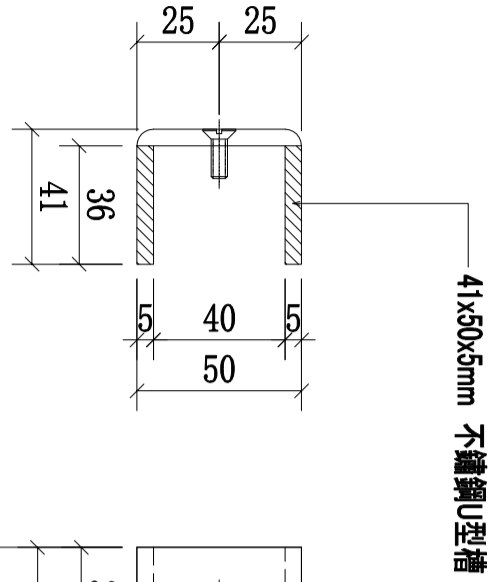
MIDI Aluminium Fabricator Ltd.

工程號

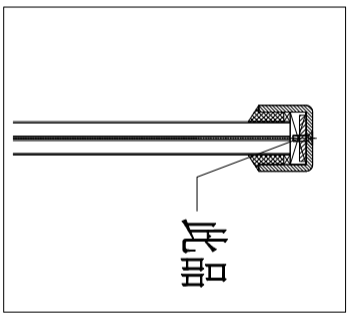
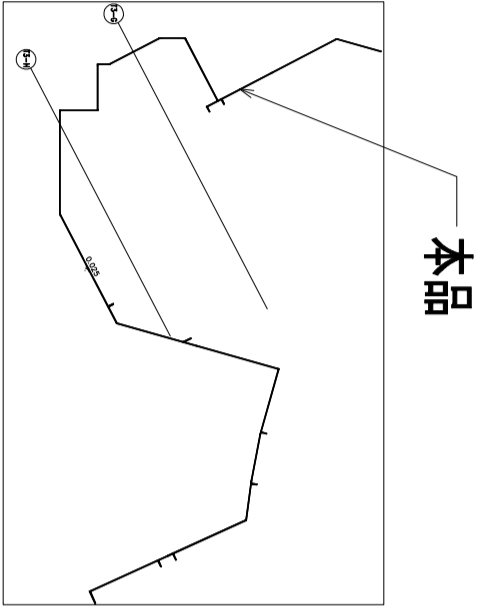
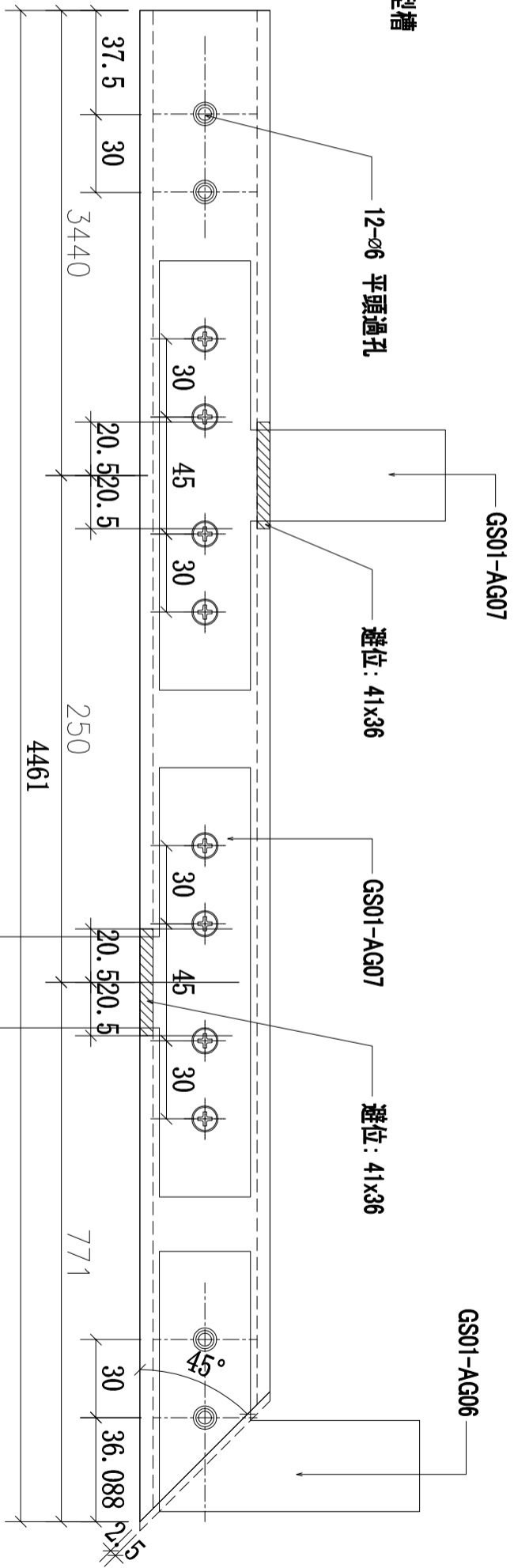
J-852

地盤

亞皆老街 / 擱河

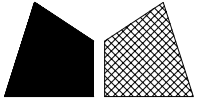


41x50x5mm 不鏽鋼U型槽



| 序號 | 物料編號 | 長度 (L:) | 數量 | 使用位置 | 樓層 |
|----|----------------|---------|----|------|----------|
| 01 | 1/F-SS01-STR06 | 4461 | 1 | 1/F | 3002-GP2 |

| | | | | | | | |
|----|------------------|----|------|------------|----|----------------|--|
| 名稱 | 擱河不鏽鋼U槽 | 制圖 | CJM | 2021.05.10 | 修改 | | |
| 材料 | 5mm 不鏽鋼(櫃:GR316) | 復核 | SHUI | 2021.05.15 | 日期 | | |
| 顏色 | | 批準 | | | 圖號 | 1/F-SS01-STR06 | |



美特鋁質 有限公司

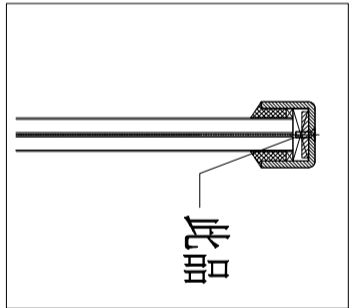
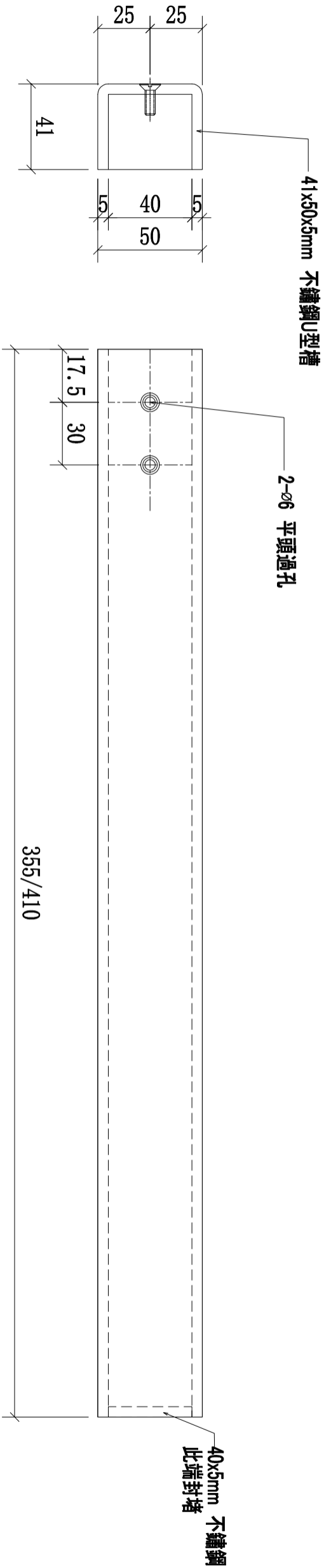
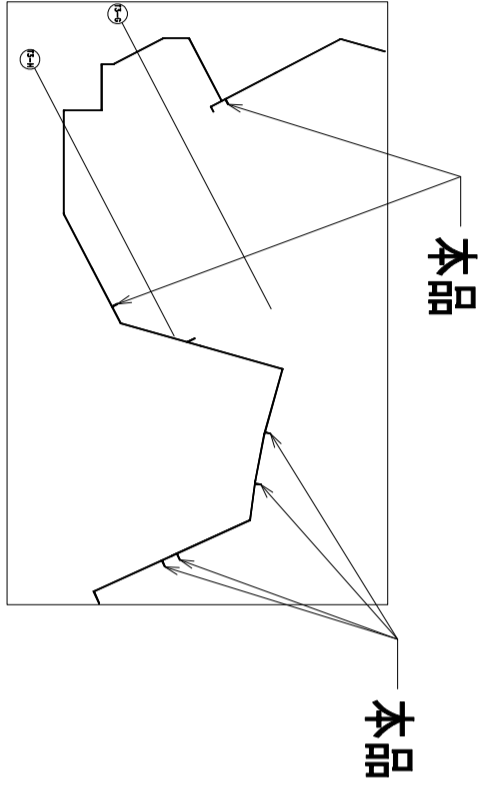
MIDI Aluminium Fabricator Ltd.

工程號

J-852

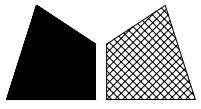
地盤

亞皆老街 / 擱河



| 序號 | 物料編號 | 長度 (L:) | 數量 | 使用位置 | 樓層 |
|----|----------------|---------|----|------|----------|
| 01 | 1/F-SS01-STR07 | 355 | 4 | 1/F | 3002-GP2 |
| 02 | 1/F-SS01-STR07 | 355 | 2 | 1/F | 3002-GP2 |
| 02 | 1/F-SS01-STR26 | 410 | 2 | 1/F | 3005-GP2 |

| | | | | | | | |
|----|------------------|----|------|------------|----|----------------|--|
| 名稱 | 擱河不鏽鋼U槽 | 制圖 | CJM | 2021.05.10 | 修改 | | |
| 材料 | 5mm 不鏽鋼(標:GR316) | 復核 | SHUI | 2021.05.15 | 日期 | | |
| 顏色 | | 批準 | | | 圖號 | 1/F-SS01-STR07 | |



美特鋁質 有限公司

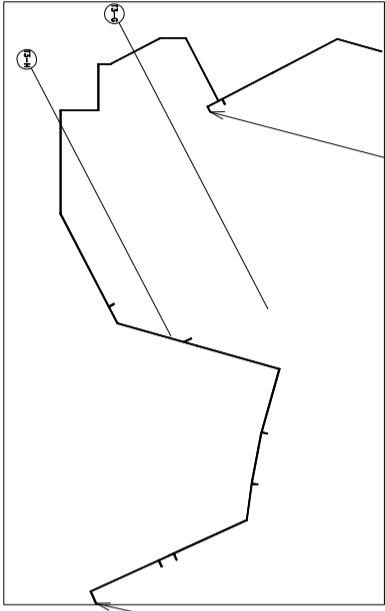
MIDI Aluminium Fabricator Ltd.

工程號

J-852

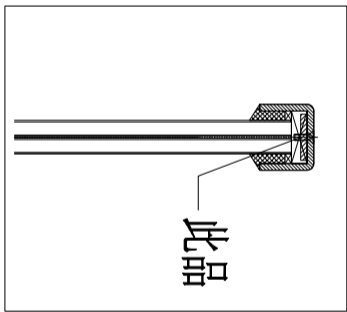
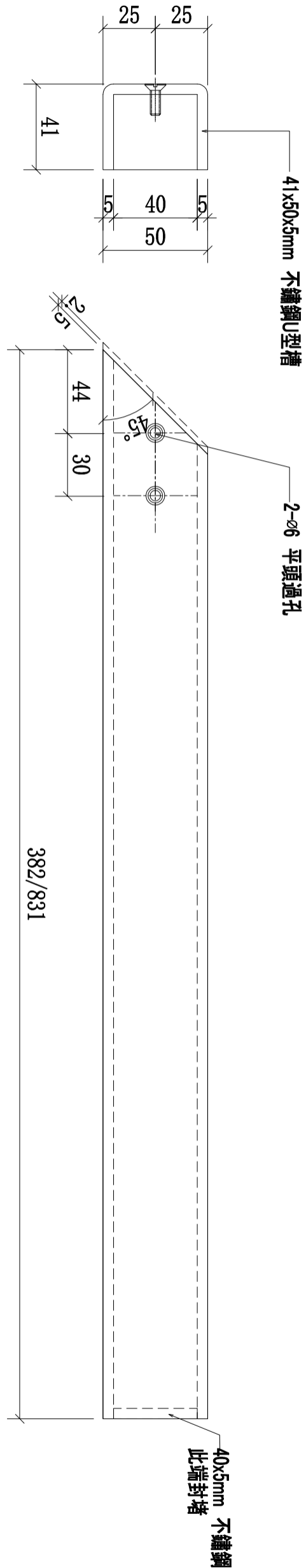
地盤

亞皆老街 / 擱河



本品

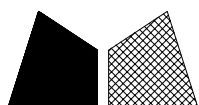
本品



此品

| 序號 | 物料編號 | 長度 (L:) | 數量 | 使用位置 | 樓層 |
|----|----------------|---------|----|------|----------|
| 01 | 1/F-SS01-STR08 | 382 | 1 | 1/F | 3002-GP2 |
| 02 | 1/F-SS01-STR27 | 831 | 1 | 1/F | 3005-GP2 |

| | | | | | | | |
|----|------------------|----|------|------------|----|----------------|--|
| 名稱 | 擱河不鏽鋼U槽 | 制圖 | CJM | 2021.05.10 | 修改 | | |
| 材料 | 5mm 不鏽鋼(櫃:GR316) | 復核 | SHUI | 2021.05.15 | 日期 | | |
| 顏色 | | 批準 | | | 圖號 | 1/F-SS01-STR08 | |



美特鋁質 有限公司

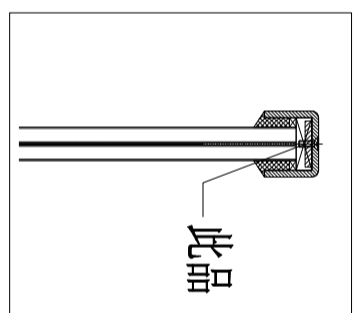
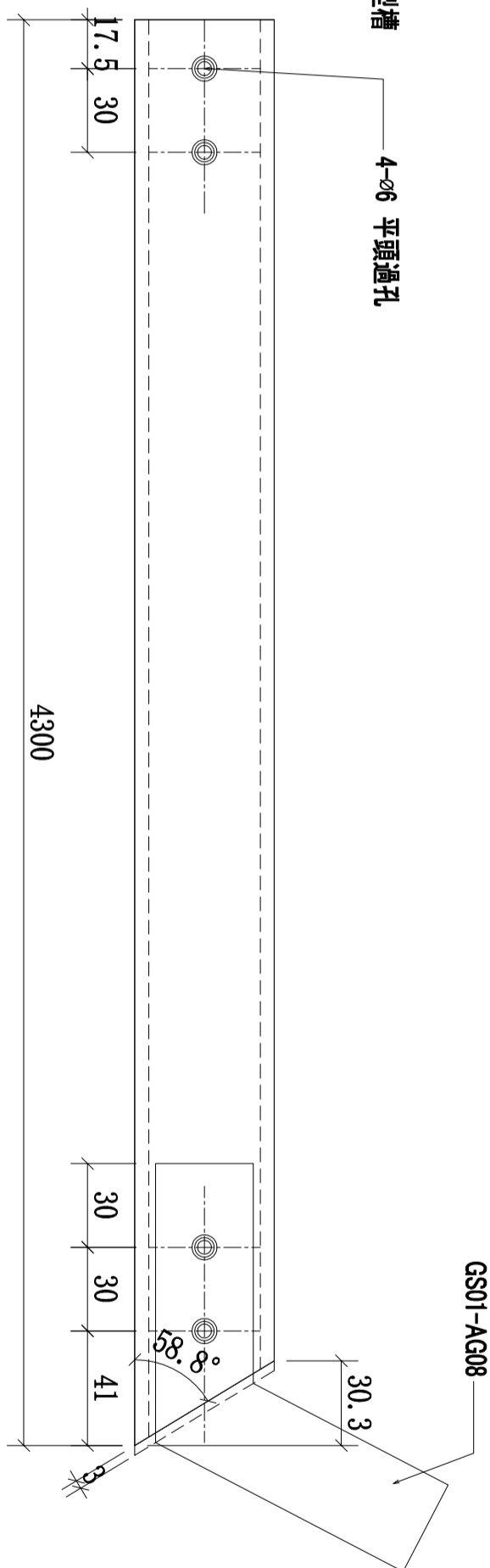
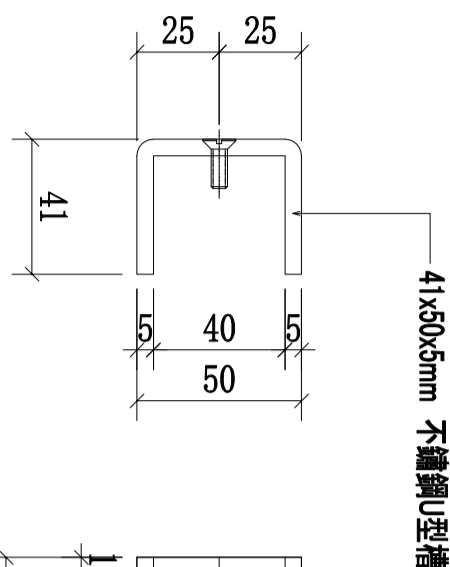
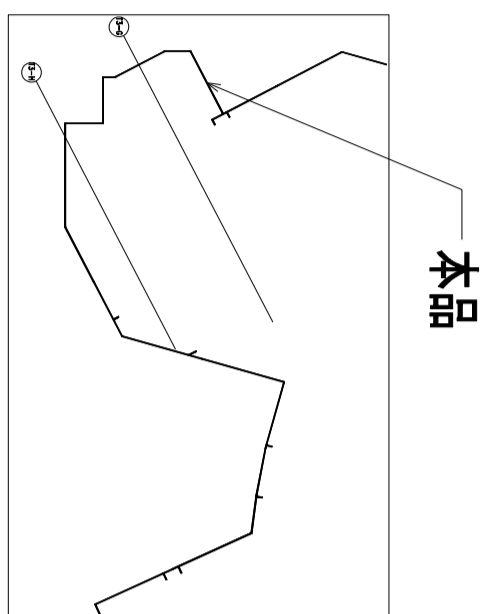
MIDI Aluminium Fabricator Ltd.

工程號

J-852

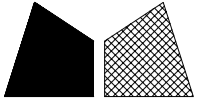
地盤

亞皆老街 / 擱河



| 序號 | 物料編號 | 長度 (L:) | 數量 | 使用位置 | 樓層 |
|----|----------------|---------|----|------|----------|
| 01 | 1/F-SS01-STR09 | 4300 | 1 | 1/F | 3002-GP2 |

| | | | | | | | |
|----|------------------|----|------|------------|----|----------------|--|
| 名稱 | 擱河不鏽鋼U槽 | 制圖 | CJM | 2021.05.10 | 修改 | | |
| 材料 | 5mm 不鏽鋼(櫃:GR316) | 復核 | SHUI | 2021.05.15 | 日期 | | |
| 顏色 | | 批準 | | | 圖號 | 1/F-SS01-STR09 | |



美特鋁質 有限公司

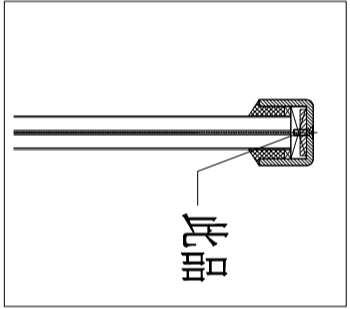
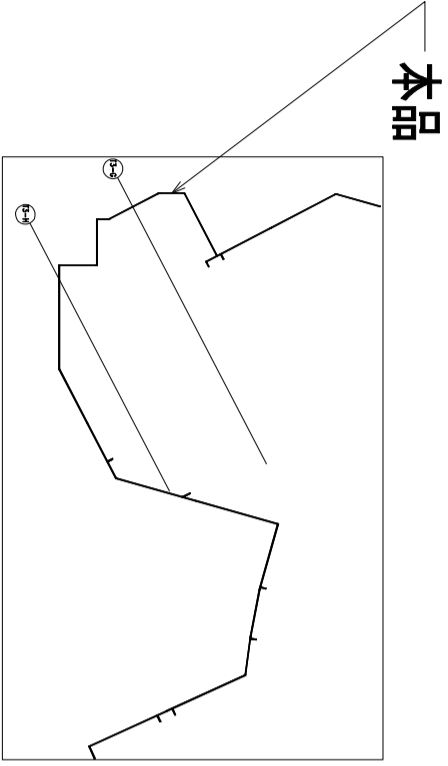
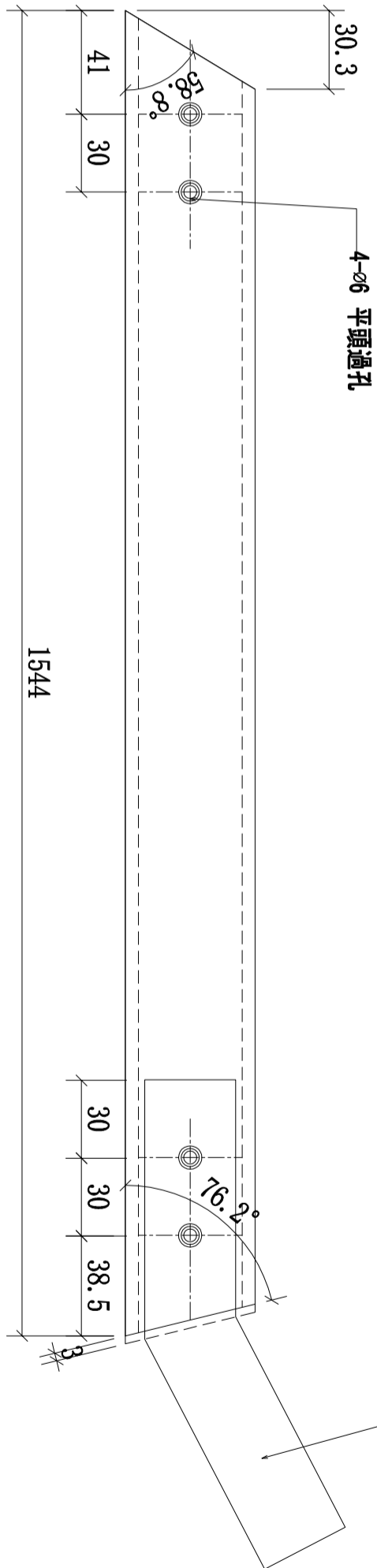
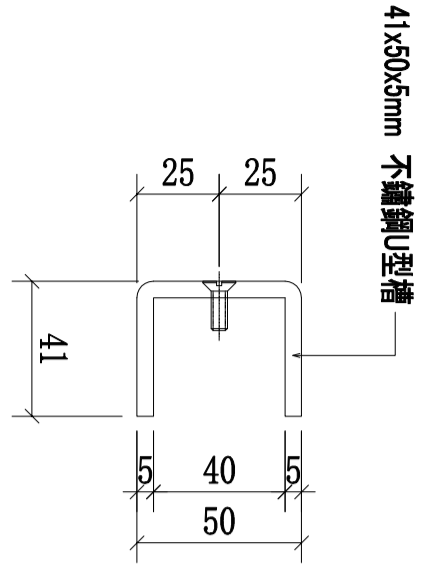
MIDI Aluminium Fabricator Ltd.

工程號

J-852

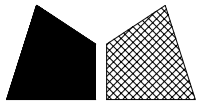
地盤

亞皆老街 / 擱河



| 序號 | 物料編號 | 長度 (L:) | 數量 | 使用位置 | 樓層 |
|----|----------------|---------|----|------|----------|
| 01 | 1/F-SS01-STR10 | 1544 | 1 | 1/F | 3002-GP2 |

| | | | | | | | |
|----|------------------|----|------|------------|----|----------------|--|
| 名稱 | 擱河不鏽鋼U槽 | 制圖 | CJM | 2021.05.10 | 修改 | | |
| 材料 | 5mm 不鏽鋼(櫃:GR316) | 復核 | SHUI | 2021.05.15 | 日期 | | |
| 顏色 | | 批準 | | | 圖號 | 1/F-SS01-STR10 | |



美特鋁質 有限公司

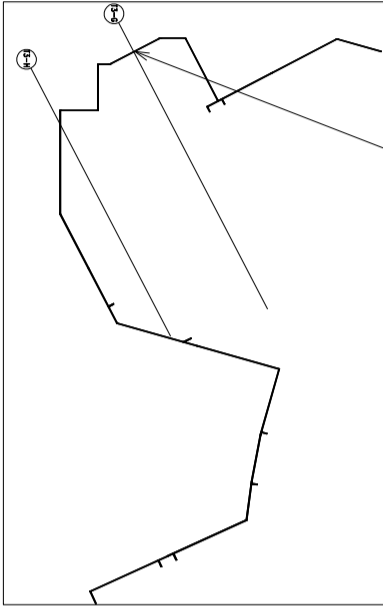
MIDI Aluminium Fabricator Ltd.

工程號

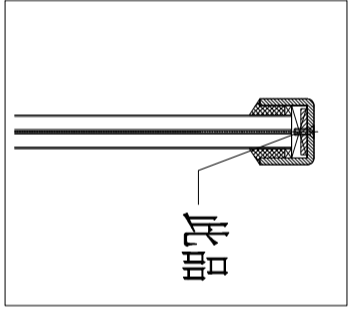
J-852

地盤

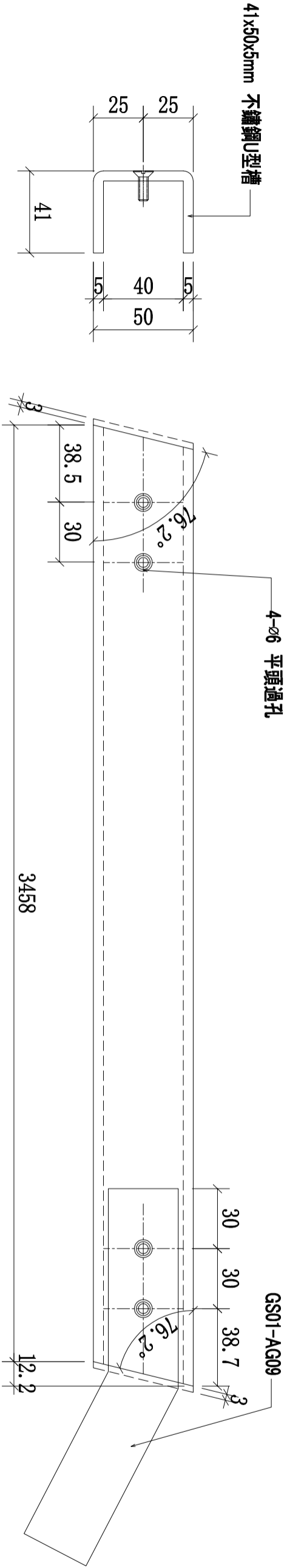
亞皆老街 / 擱河



本品

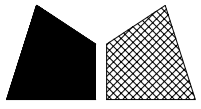


此品



| 序號 | 物料編號 | 長度 (L:) | 數量 | 使用位置 | 樓層 |
|----|----------------|---------|----|------|----------|
| 01 | 1/F-SS01-STR11 | 3458 | 1 | 1/F | 3002-GP2 |

| | | | | | | | |
|----|------------------|----|------|------------|----|----------------|--|
| 名稱 | 擱河不鏽鋼U槽 | 制圖 | CJM | 2021.05.10 | 修改 | | |
| 材料 | 5mm 不鏽鋼(櫃:GR316) | 復核 | SHUI | 2021.05.15 | 日期 | | |
| 顏色 | | 批準 | | | 圖號 | 1/F-SS01-STR11 | |



美特鋁質 有限公司

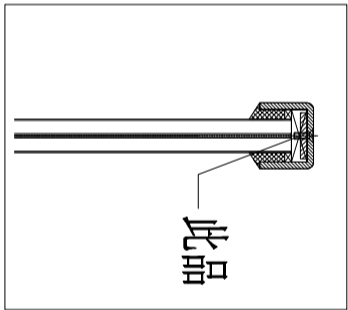
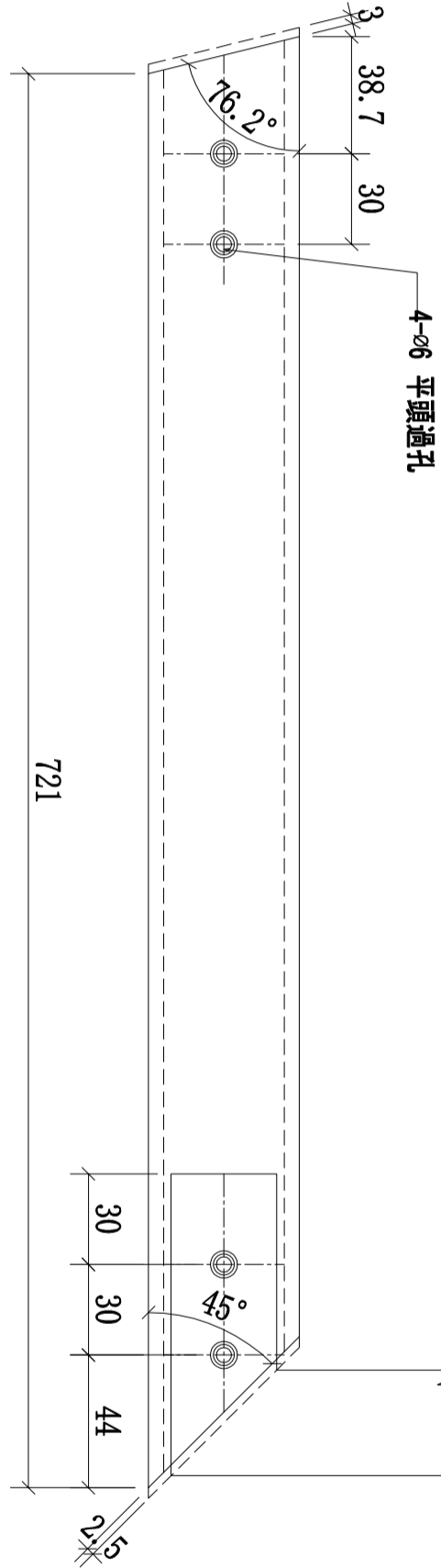
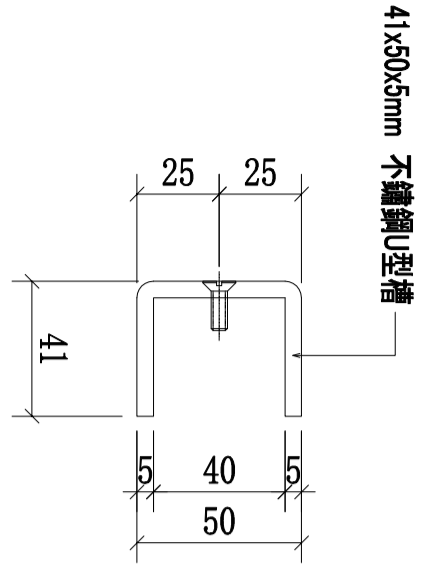
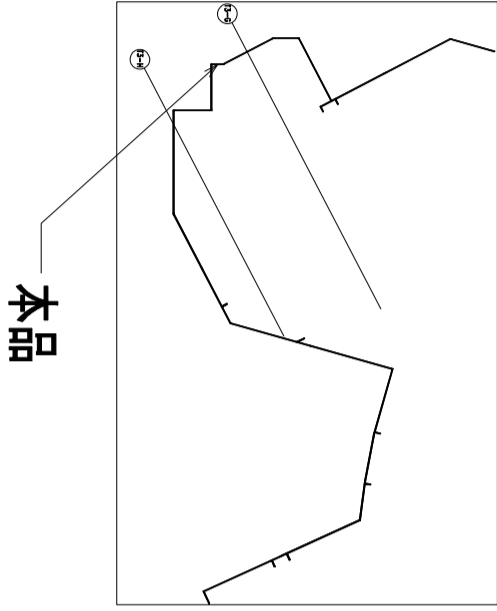
MIDI Aluminium Fabricator Ltd.

工程號

J-852

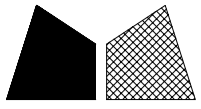
地盤

亞皆老街 / 攔河



| 序號 | 物料編號 | 長度 (L:) | 數量 | 使用位置 | 樓層 |
|----|----------------|---------|----|------|----------|
| 01 | 1/F-SS01-STR12 | 721 | 1 | 1/F | 3002-GP2 |

| | | | | | | | |
|----|------------------|----|------|------------|----|----------------|--|
| 名稱 | 攔河不鏽鋼U槽 | 制圖 | CJM | 2021.05.10 | 修改 | | |
| 材料 | 5mm 不鏽鋼(櫃:GR316) | 復核 | SHUI | 2021.05.15 | 日期 | | |
| 顏色 | | 批準 | | | 圖號 | 1/F-SS01-STR12 | |



美特鋁質 有限公司

MIDI Aluminium Fabricator Ltd.

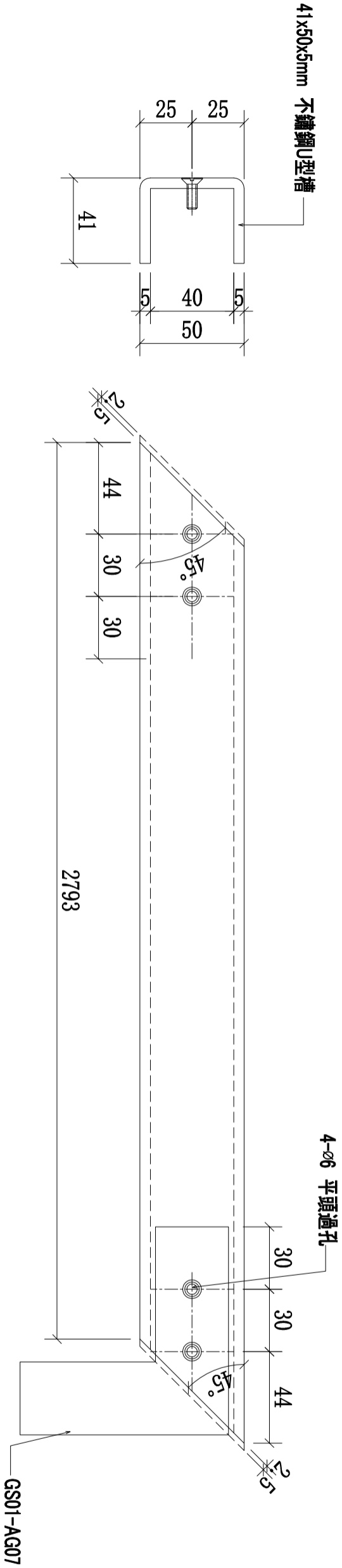
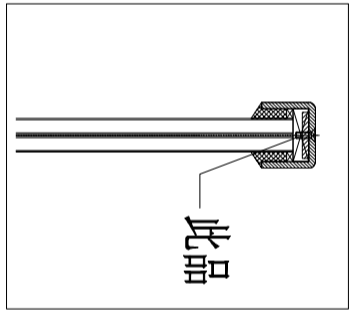
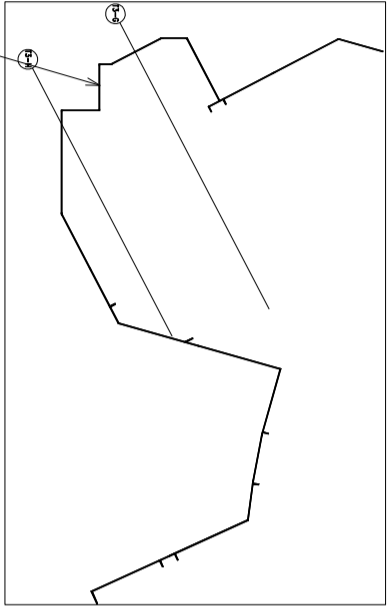
工程號

J-852

地盤

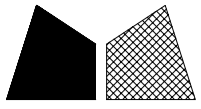
亞皆老街 / 攔河

本品



| 序號 | 物料編號 | 長度 (L:) | 數量 | 使用位置 | 樓層 |
|----|----------------|---------|----|------|----------|
| 01 | 1/F-SS01-STR13 | 2793 | 1 | 1/F | 3002-GP2 |

| | | | | | | | |
|----|------------------|----|------|------------|----|----------------|--|
| 名稱 | 攔河不鏽鋼U槽 | 制圖 | CJM | 2021.05.10 | 修改 | | |
| 材料 | 5mm 不鏽鋼(櫃:GR316) | 復核 | SHUI | 2021.05.15 | 日期 | | |
| 顏色 | | 批準 | | | 圖號 | 1/F-SS01-STR13 | |



美特鋁質 有限公司

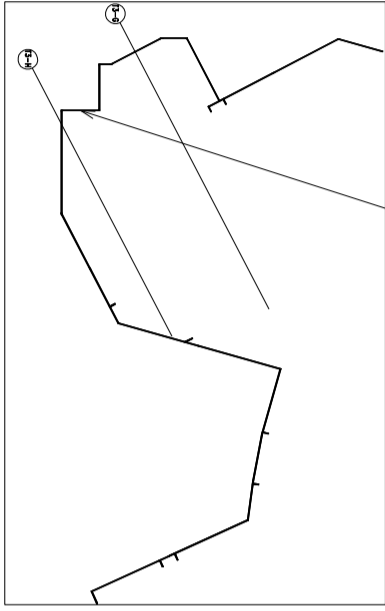
MIDI Aluminium Fabricator Ltd.

工程號

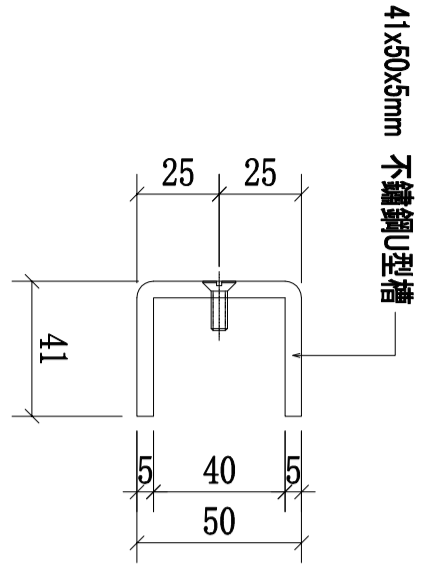
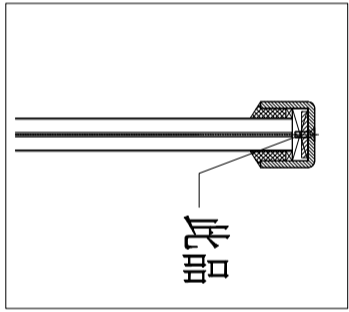
J-852

地盤

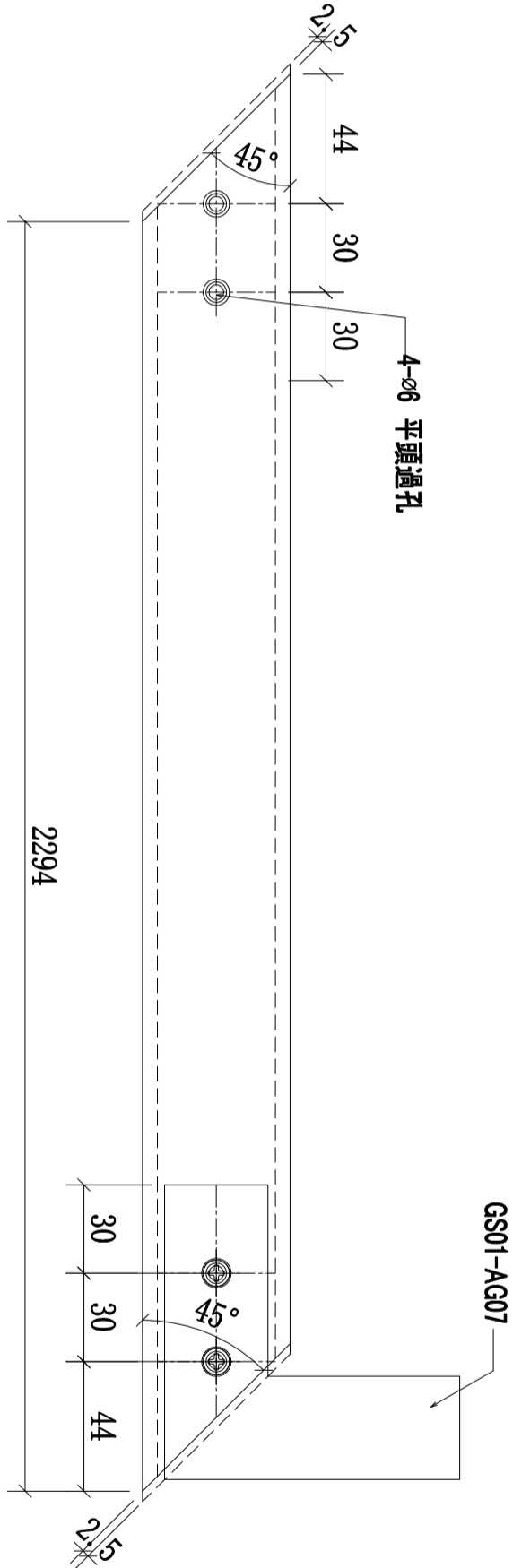
亞皆老街 / 擱河



本品



41x50x5mm 不鏽鋼U型槽

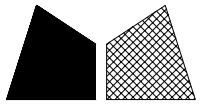


4-ø6 平頭螺孔

GS01-AG07

| 序號 | 物料編號 | 長度 (L:) | 數量 | 使用位置 | 樓層 |
|----|----------------|---------|----|------|----------|
| 01 | 1/F-SS01-STR14 | 2793 | 1 | 1/F | 3002-GP2 |

| | | | | | | | |
|----|------------------|----|------|------------|----|----------------|--|
| 名稱 | 擱河不鏽鋼U槽 | 制圖 | CJM | 2021.05.10 | 修改 | | |
| 材料 | 5mm 不鏽鋼(櫃:GR316) | 復核 | SHUI | 2021.05.15 | 日期 | | |
| 顏色 | | 批準 | | | 圖號 | 1/F-SS01-STR14 | |



美特鋁質 有限公司

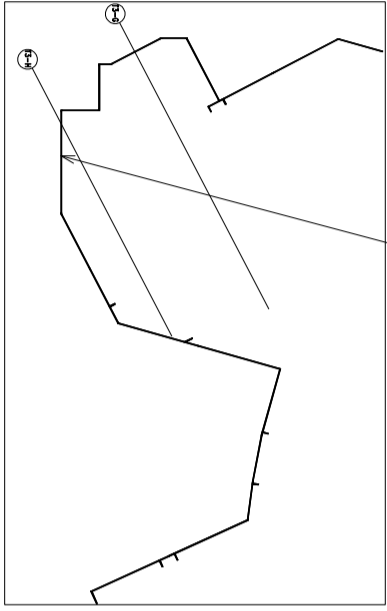
MIDI Aluminium Fabricator Ltd.

工程號

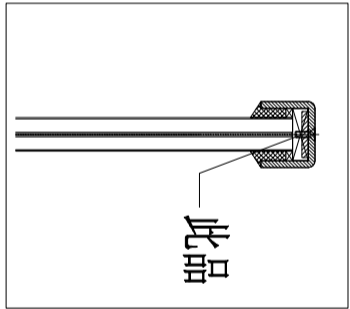
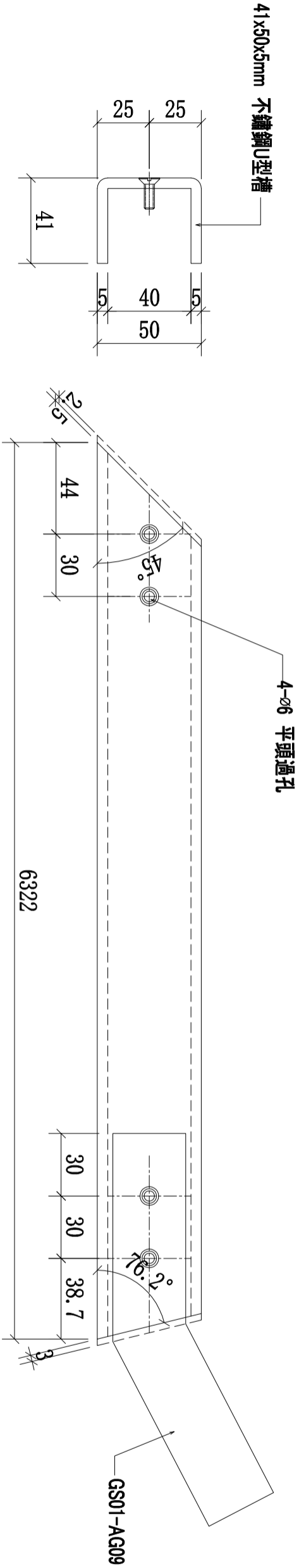
J-852

地盤

亞皆老街 / 攔河

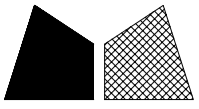


本品



| 序號 | 物料編號 | 長度 (L:) | 數量 | 使用位置 | 樓層 |
|----|----------------|----------|----|------|----------|
| 01 | 1/F-SS01-STR15 | 6322 | 1 | 1/F | 3002-GP2 |

| | | | | | | | |
|----|------------------|----|------|------------|----|----------------|--|
| 名稱 | 攔河不鏽鋼U槽 | 制圖 | CJM | 2021.05.10 | 修改 | | |
| 材料 | 5mm 不鏽鋼(櫃:GR316) | 復核 | SHUI | 2021.05.15 | 日期 | | |
| 顏色 | | 批準 | | | 圖號 | 1/F-SS01-STR15 | |



美特鋁質 有限公司

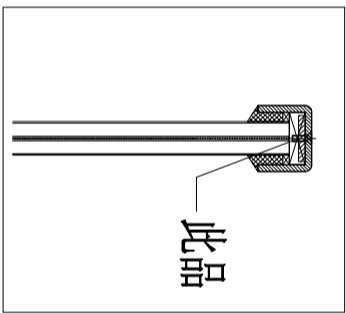
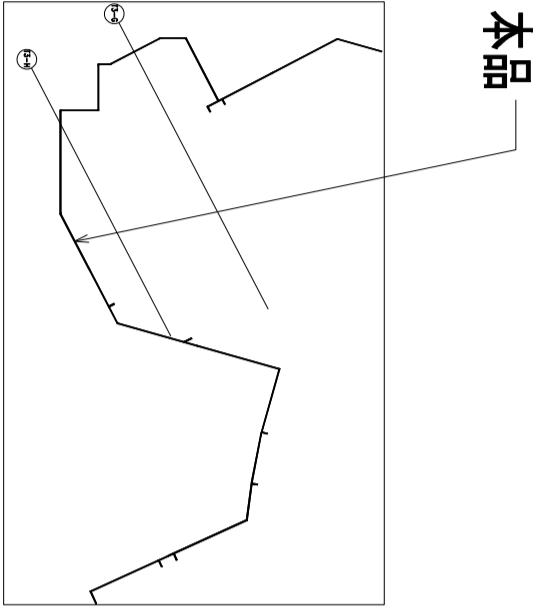
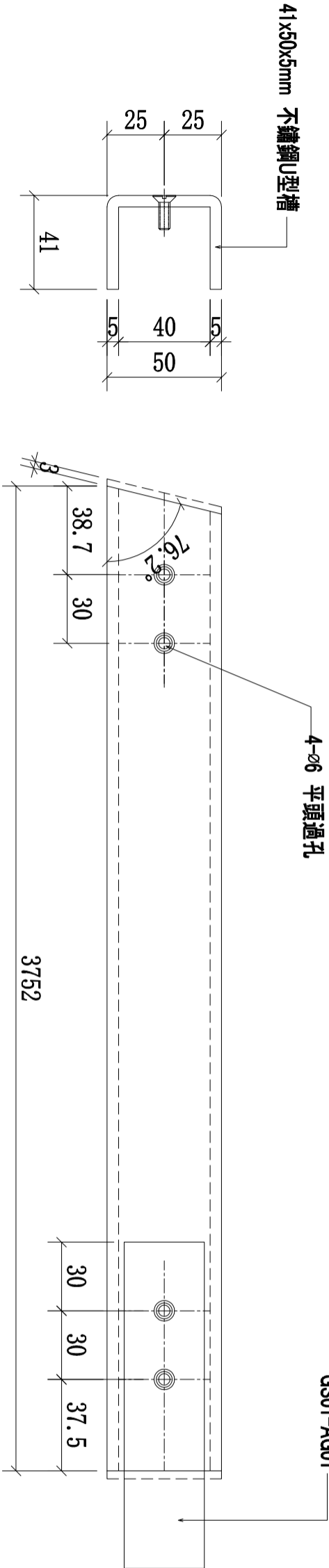
MIDI Aluminium Fabricator Ltd.

工程號

J-852

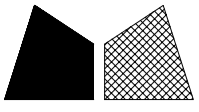
地盤

亞皆老街 / 攔河



| 序號 | 物料編號 | 長度 (L:) | 數量 | 使用位置 | 樓層 |
|----|----------------|---------|----|------|----------|
| 01 | 1/F-SS01-STR16 | 3752 | 1 | 1/F | 3002-GP2 |

| | | | | | | | |
|----|------------------|----|------|------------|----|----------------|--|
| 名稱 | 攔河不鏽鋼U槽 | 制圖 | CJM | 2021.05.10 | 修改 | | |
| 材料 | 5mm 不鏽鋼(櫃:GR316) | 復核 | SHUI | 2021.05.15 | 日期 | | |
| 顏色 | | 批準 | | | 圖號 | 1/F-SS01-STR16 | |



美特鋁質 有限公司

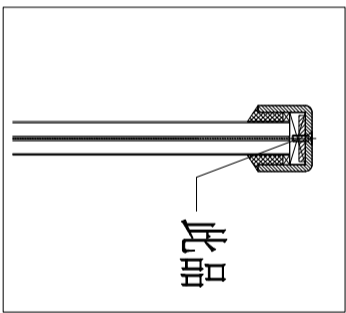
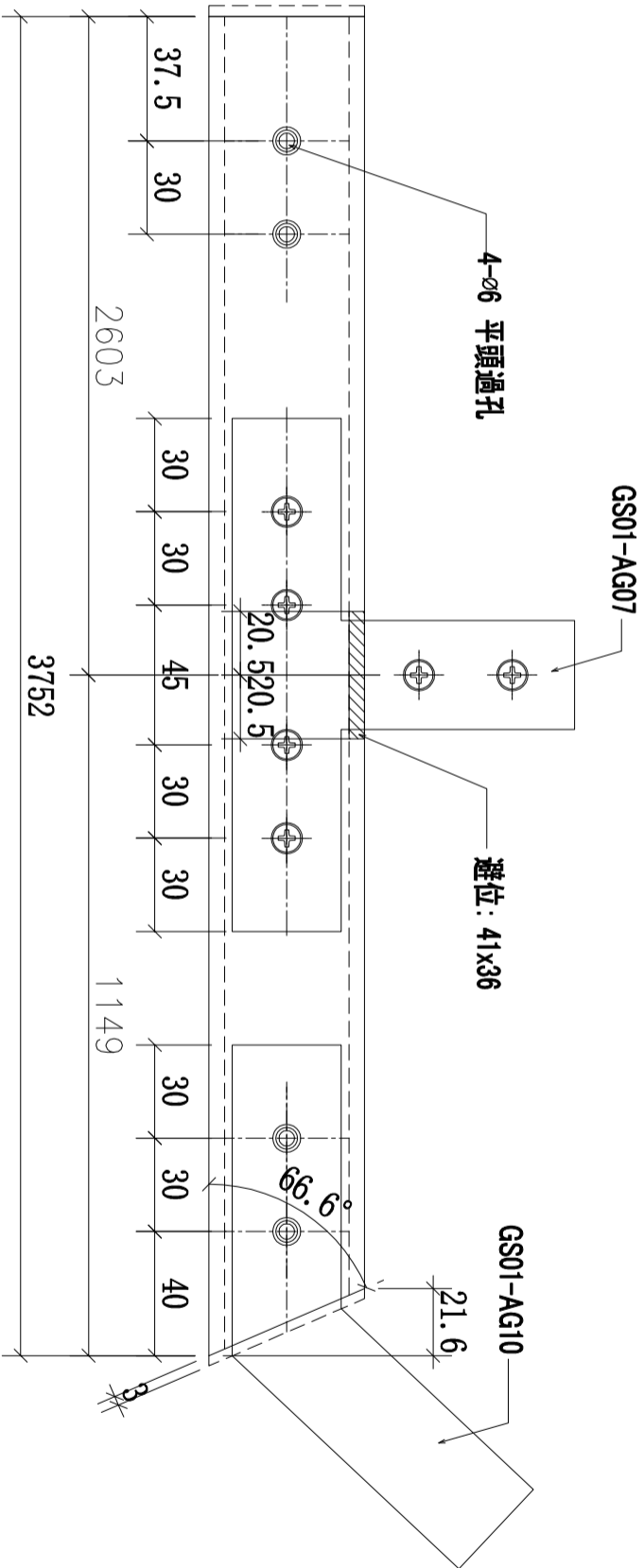
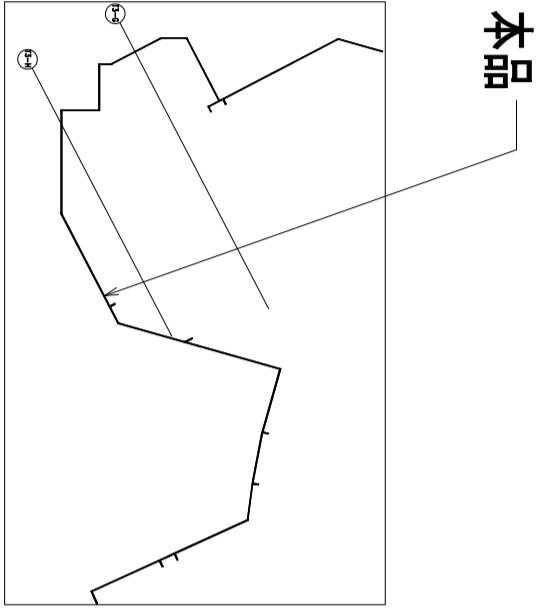
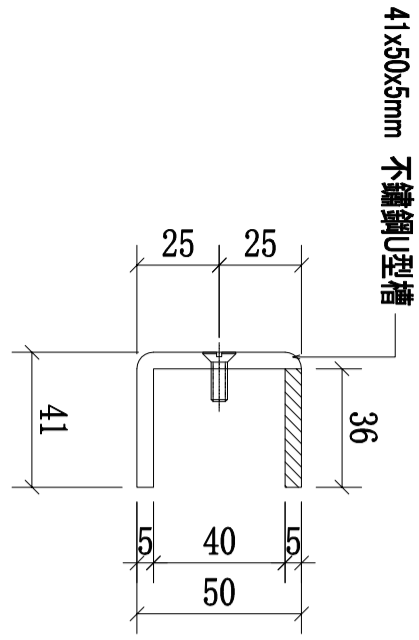
MIDI Aluminium Fabricator Ltd.

工程號

J-852

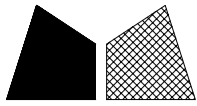
地盤

亞皆老街 / 攔河



| 序號 | 物料編號 | 長度 (L:) | 數量 | 使用位置 | 樓層 |
|----|----------------|---------|----|------|----------|
| 01 | 1/F-SS01-STR17 | 3752 | 1 | 1/F | 3002-GP2 |

| | | | | | | | |
|----|------------------|----|------|------------|----|----------------|--|
| 名稱 | 攔河不鏽鋼U槽 | 制圖 | CJM | 2021.05.10 | 修改 | | |
| 材料 | 5mm 不鏽鋼(櫃:GR316) | 復核 | SHUI | 2021.05.15 | 日期 | | |
| 顏色 | | 批準 | | | 圖號 | 1/F-SS01-STR17 | |



美特鋁質 有限公司

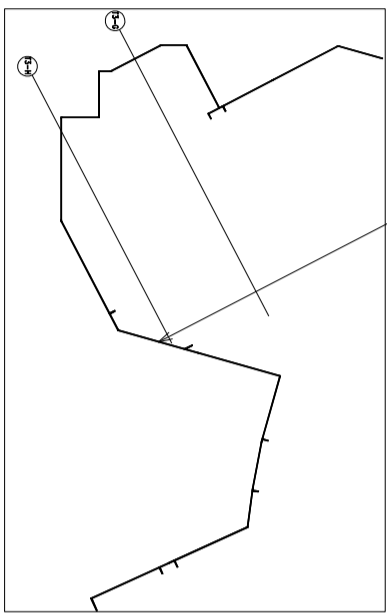
MIDI Aluminium Fabricator Ltd.

工程號

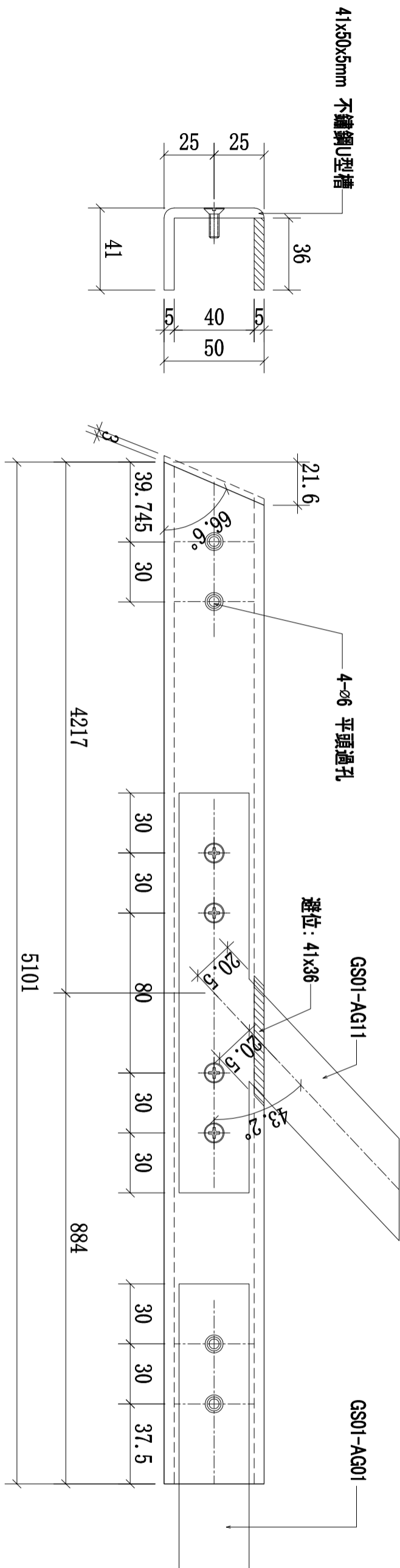
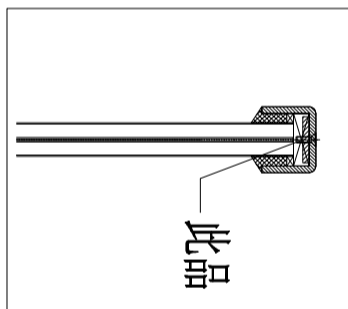
J-852

地盤

亞皆老街 / 擱河

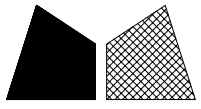


本品



| 序號 | 物料編號 | 長度 (L:) | 數量 | 使用位置 | 樓層 |
|----|----------------|---------|----|------|----------|
| 01 | 1/F-SS01-STR18 | 5101 | 1 | 1/F | 3002-GP2 |

| | | | | | | | |
|----|------------------|----|------|------------|----|----------------|--|
| 名稱 | 擱河不鏽鋼U槽 | 制圖 | CJM | 2021.05.10 | 修改 | | |
| 材料 | 5mm 不鏽鋼(櫃:GR316) | 復核 | SHUI | 2021.05.15 | 日期 | | |
| 顏色 | | 批準 | | | 圖號 | 1/F-SS01-STR18 | |



美特鋁質 有限公司

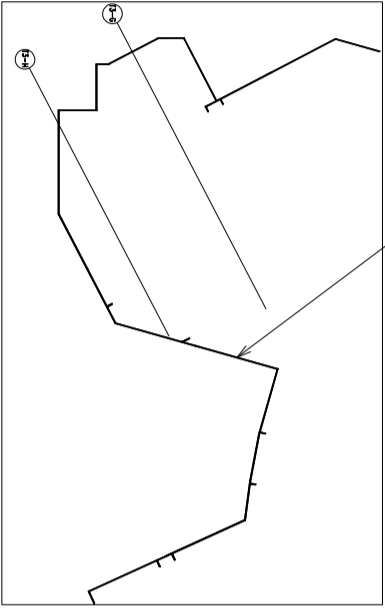
MIDI Aluminium Fabricator Ltd.

工程號

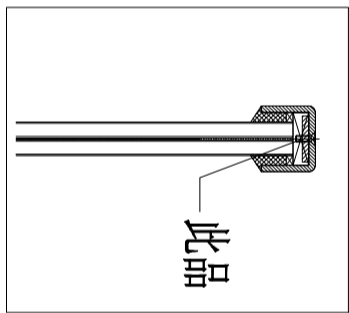
J-852

地盤

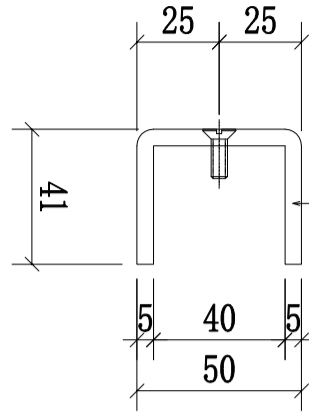
亞皆老街 / 擱河



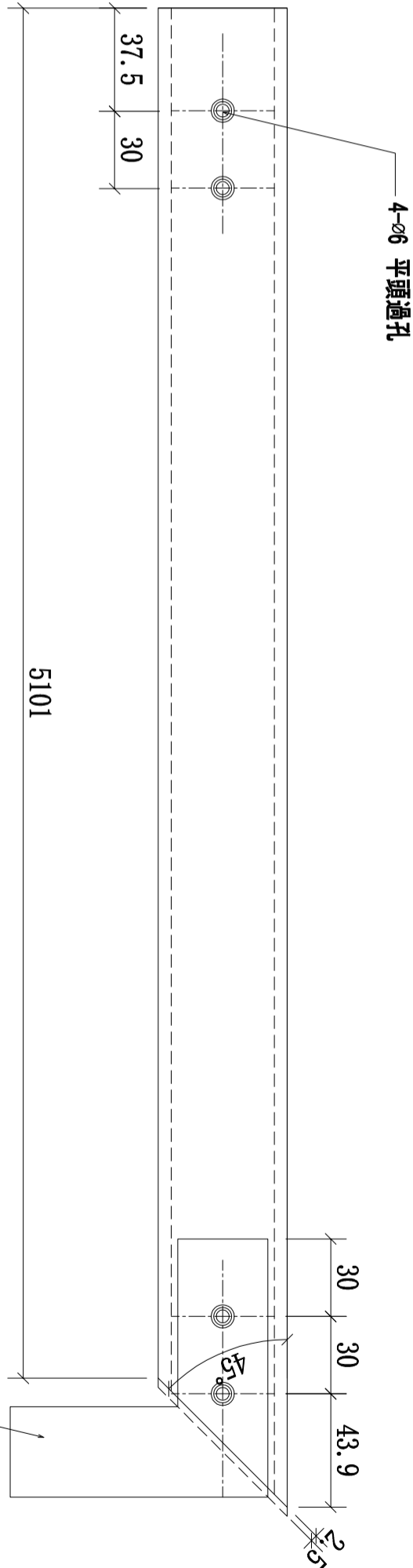
本品



此品



41x50x5mm 不鏽鋼U型槽



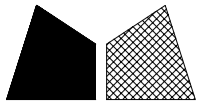
4-ø6 平頭過孔

5101

GS01-AG06

| | | | | | |
|----|----------------|---------|----|------|----------|
| 序號 | 物料編號 | 長度 (L:) | 數量 | 使用位置 | 樓層 |
| 01 | 1/F-SS01-STR19 | 5101 | 1 | 1/F | 3002-GP2 |

| | | | | | | | |
|----|------------------|----|------|------------|----|----------------|--|
| 名稱 | 擱河不鏽鋼U槽 | 制圖 | CJM | 2021.05.10 | 修改 | | |
| 材料 | 5mm 不鏽鋼(櫃:GR316) | 復核 | SHUI | 2021.05.15 | 日期 | | |
| 顏色 | | 批準 | | | 圖號 | 1/F-SS01-STR19 | |



美特鋁質 有限公司

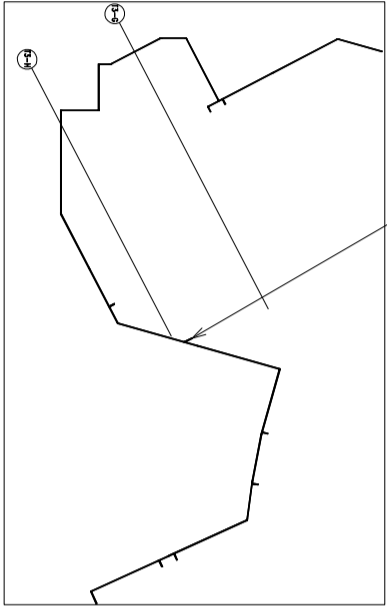
MIDI Aluminium Fabricator Ltd.

工程號

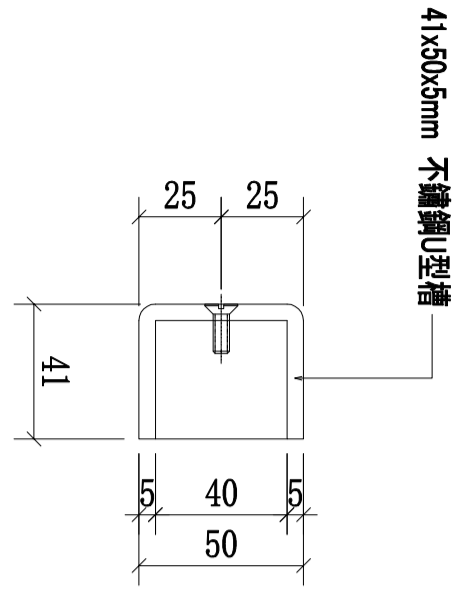
J-852

地盤

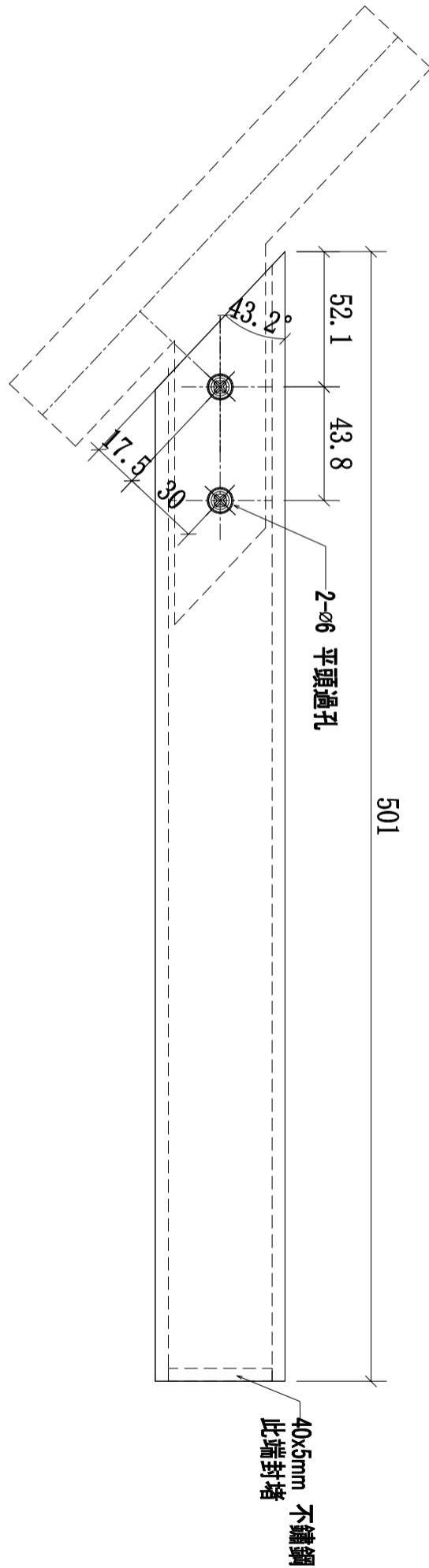
亞皆老街 / 攔河



本品



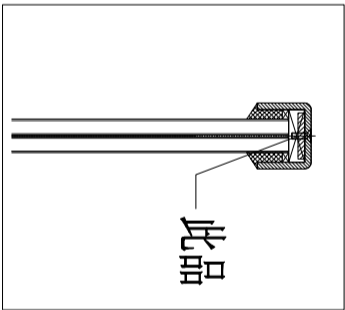
41x50x5mm 不鏽鋼U型槽



2-ø6 平頭過孔

501

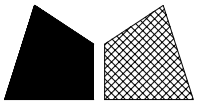
40x5mm 不鏽鋼
此端封堵



此品

| 序號 | 物料編號 | 長度 (L:) | 數量 | 使用位置 | 樓層 |
|----|----------------|---------|----|------|---------|
| 01 | 1/F-SS01-STR20 | 501 | 1 | 1/F | 1/F-GP2 |

| | | | | | | | |
|----|------------------|----|------|------------|----|----------------|--|
| 名稱 | 攔河不鏽鋼U槽 | 制圖 | CJM | 2021.05.10 | 修改 | | |
| 材料 | 5mm 不鏽鋼(櫃:GR316) | 復核 | SHUI | 2021.05.15 | 日期 | | |
| 顏色 | | 批準 | | | 圖號 | 1/F-SS01-STR20 | |



美特鋁質 有限公司

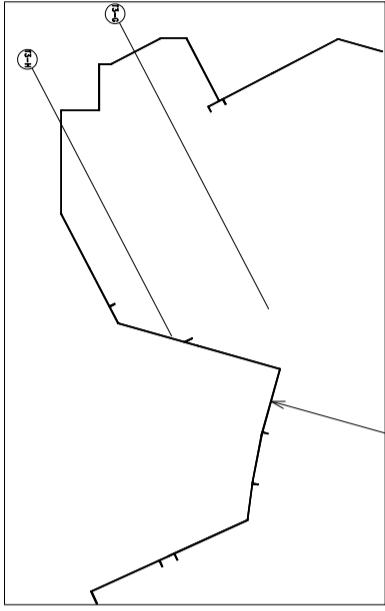
MIDI Aluminium Fabricator Ltd.

工程號

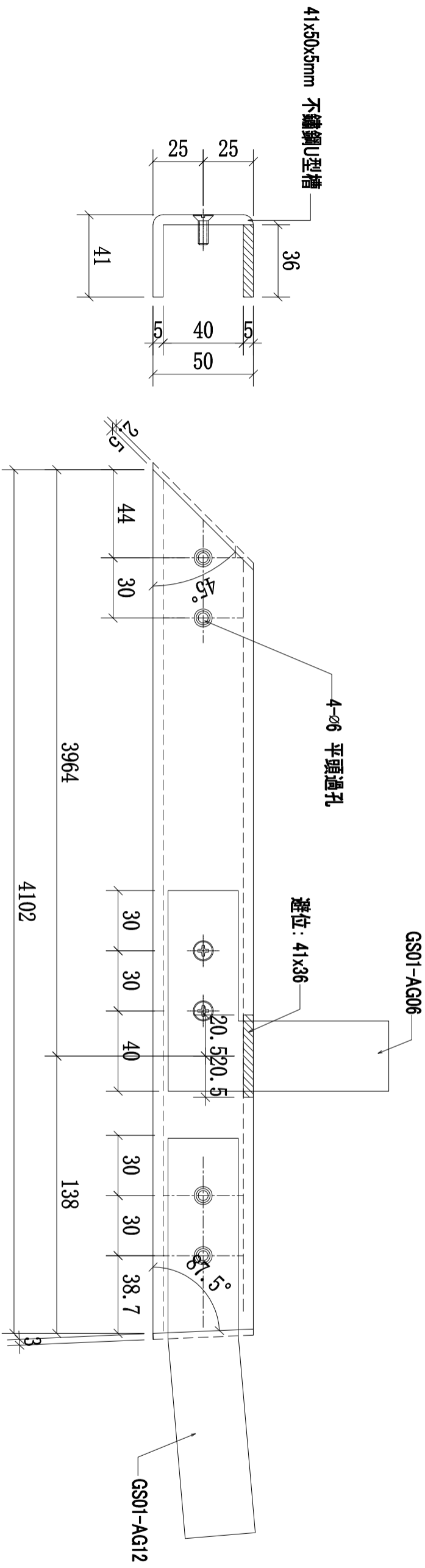
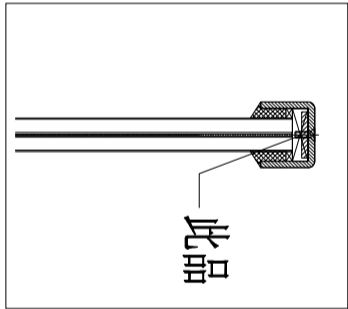
J-852

地盤

亞皆老街 / 攔河

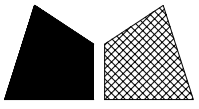


本品



| 序號 | 物料編號 | 長度 (L:) | 數量 | 使用位置 | 樓層 |
|----|----------------|---------|----|------|----------|
| 01 | 1/F-SS01-STR21 | 4102 | 1 | 1/F | 3002-GP2 |

| | | | | | | | |
|----|------------------|----|------|------------|----|----------------|--|
| 名稱 | 攔河不鏽鋼U槽 | 制圖 | CJM | 2021.05.10 | 修改 | | |
| 材料 | 5mm 不鏽鋼(櫃:GR316) | 復核 | SHUI | 2021.05.15 | 日期 | | |
| 顏色 | | 批準 | | | 圖號 | 1/F-SS01-STR21 | |



美特鋁質 有限公司

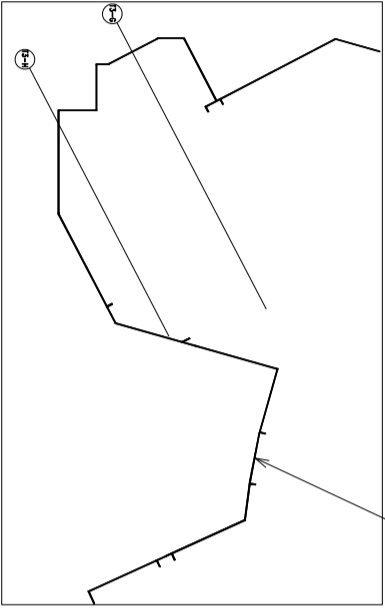
MIDI Aluminium Fabricator Ltd.

工程號

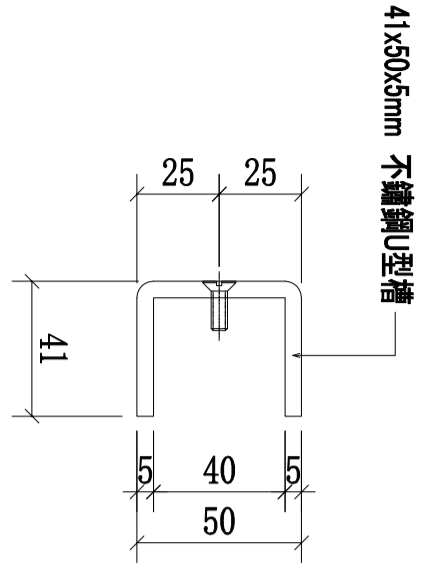
J-852

地盤

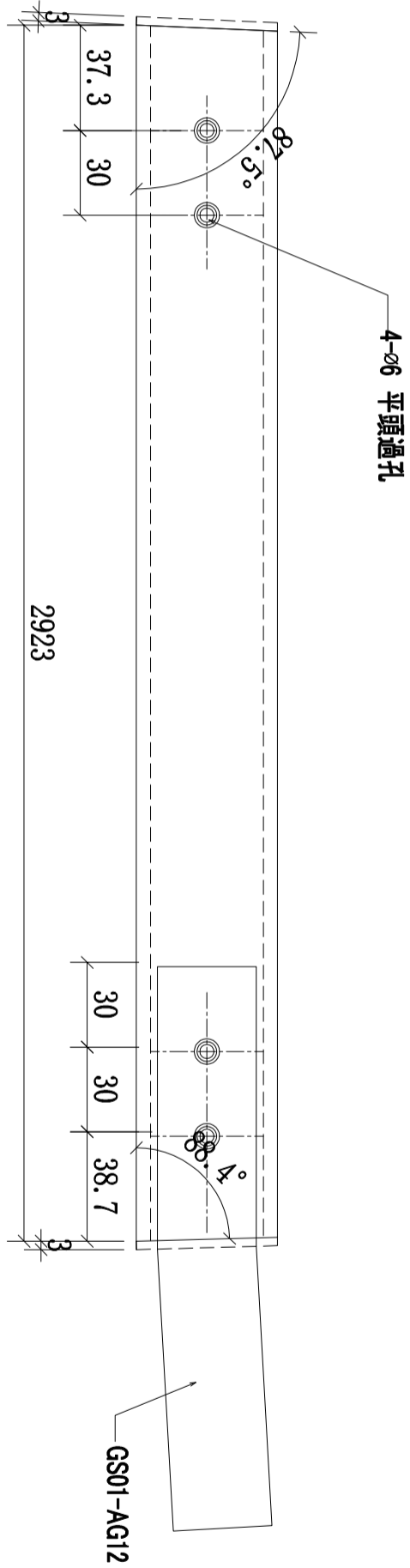
亞皆老街 / 攔河



本品

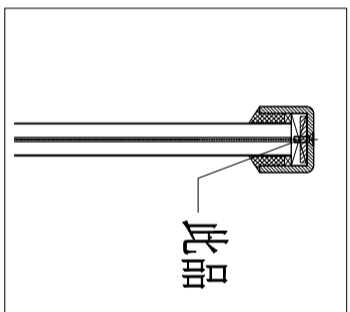


41x50x5mm 不鏽鋼U型槽



4-φ6 平頭過孔

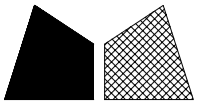
GS01-AG12



此品

| 序號 | 物料編號 | 長度 (L:) | 數量 | 使用位置 | 樓層 |
|----|----------------|---------|----|------|----------|
| 01 | 1/F-SS01-STR22 | 2923 | 1 | 1/F | 3002-GP2 |

| | | | | | | | |
|----|------------------|----|------|------------|----|----------------|--|
| 名稱 | 攔河不鏽鋼U槽 | 制圖 | CJM | 2021.05.10 | 修改 | | |
| 材料 | 5mm 不鏽鋼(櫃:GR316) | 復核 | SHUI | 2021.05.15 | 日期 | | |
| 顏色 | | 批準 | | | 圖號 | 1/F-SS01-STR22 | |



美特鋁質 有限公司

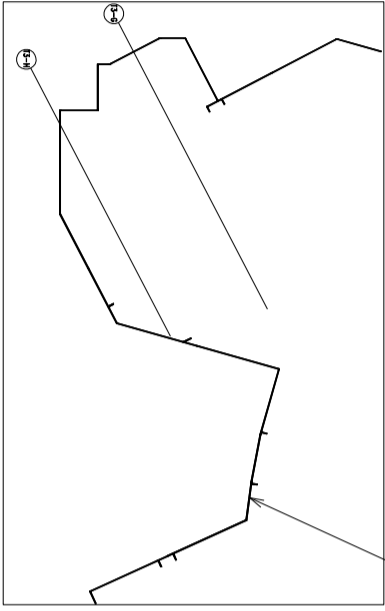
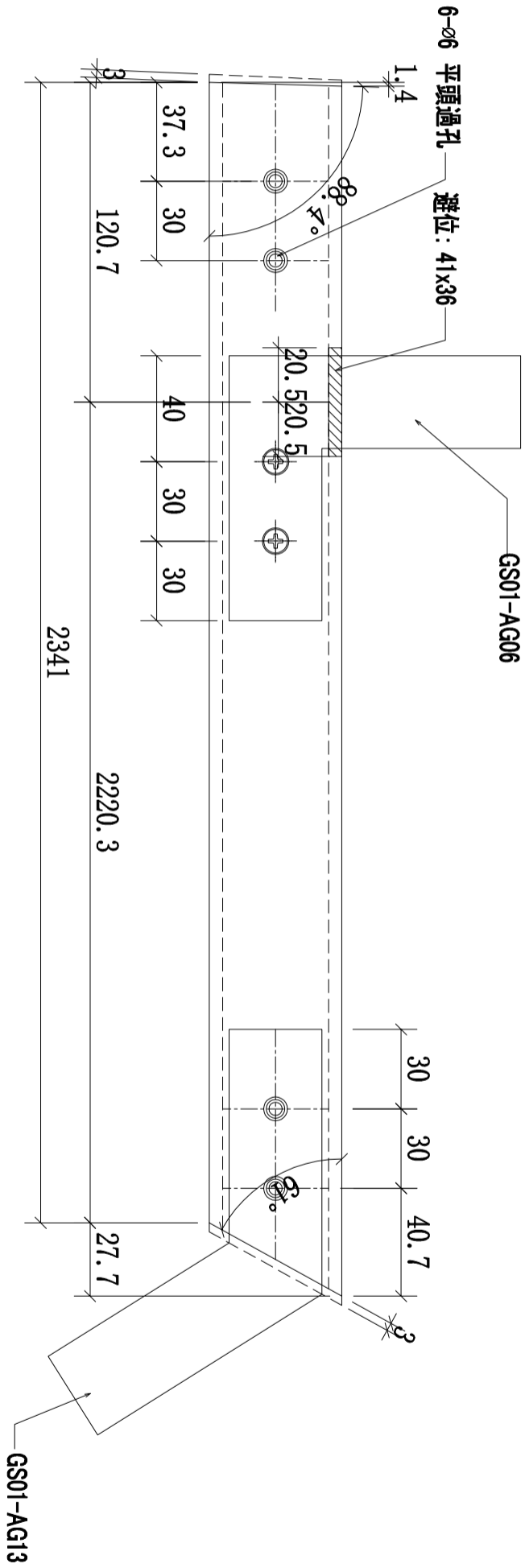
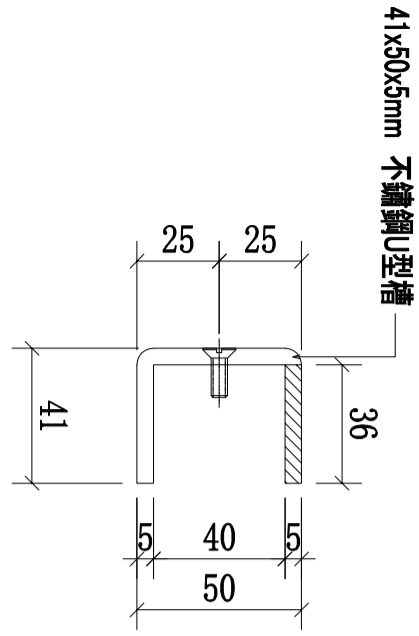
MIDI Aluminium Fabricator Ltd.

工程號

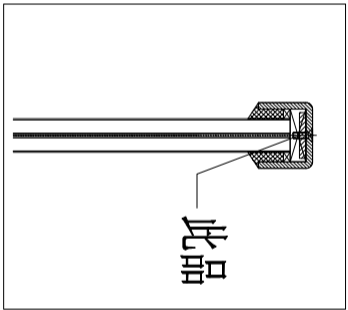
J-852

地盤

亞皆老街 / 攔河

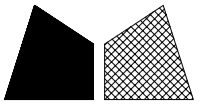


本品



| 序號 | 物料編號 | 長度 (L:) | 數量 | 使用位置 | 樓層 |
|----|----------------|---------|----|------|----------|
| 01 | 1/F-SS01-STR23 | 2923 | 1 | 1/F | 3002-GP2 |

| | | | | | | | |
|----|------------------|----|------|------------|----|----------------|--|
| 名稱 | 攔河不鏽鋼U槽 | 制圖 | CJM | 2021.05.10 | 修改 | | |
| 材料 | 5mm 不鏽鋼(櫃:GR316) | 復核 | SHUI | 2021.05.15 | 日期 | | |
| 顏色 | | 批準 | | | 圖號 | 1/F-SS01-STR23 | |



美特鋁質 有限公司

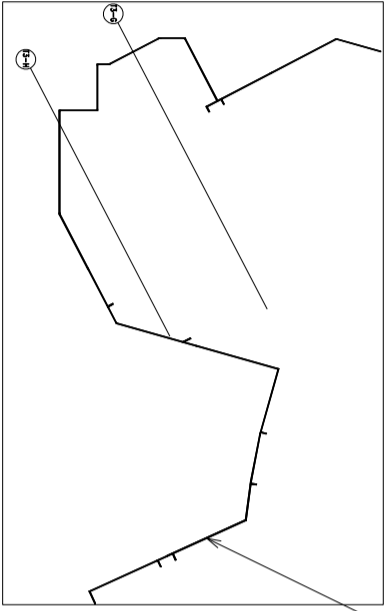
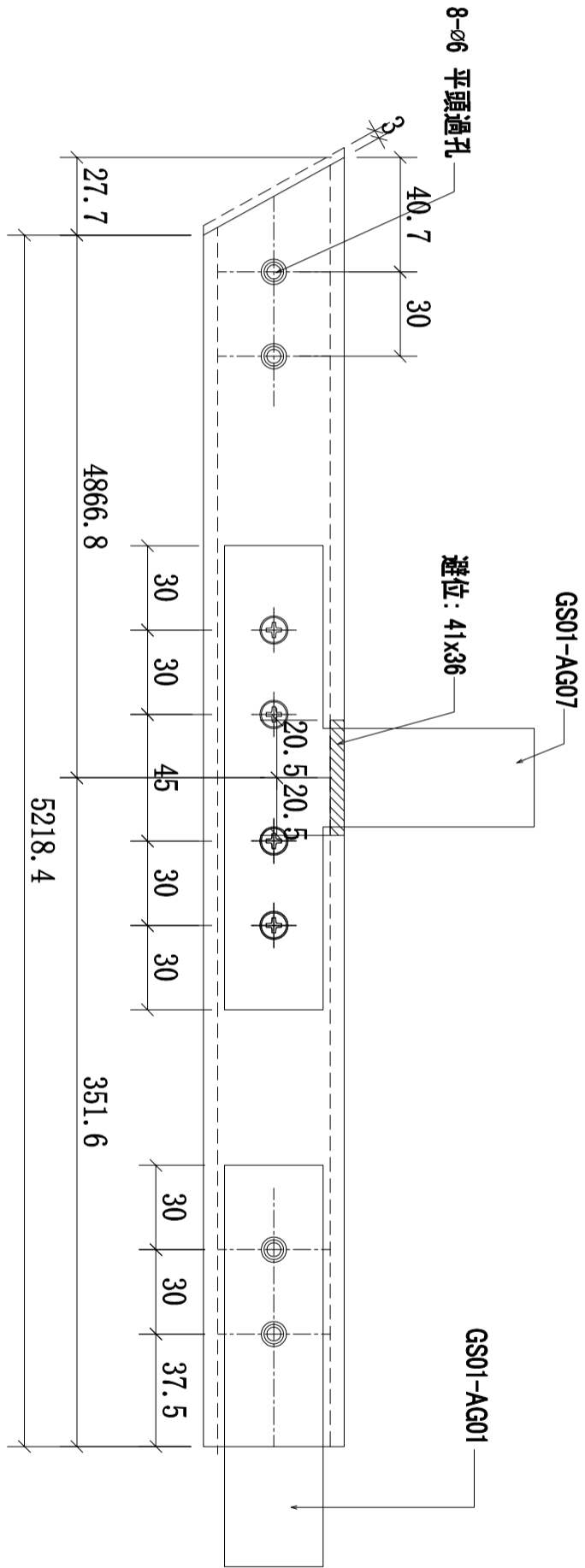
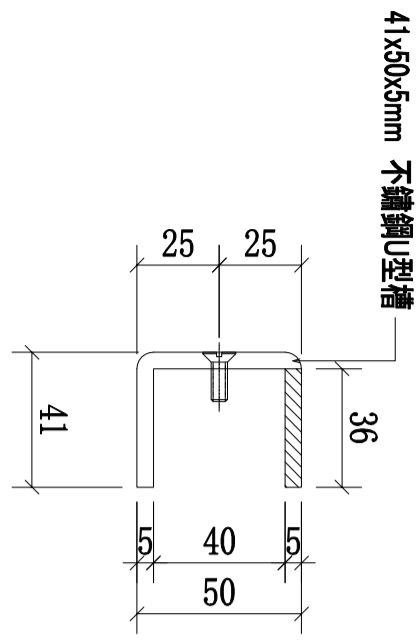
MIDI Aluminium Fabricator Ltd.

工程號

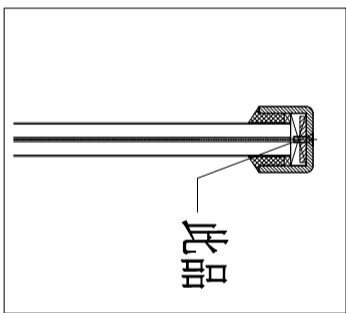
J-852

地盤

亞皆老街 / 擱河



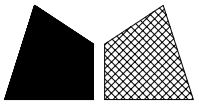
本品



本品

| 序號 | 物料編號 | 長度 (L:) | 數量 | 使用位置 | 樓層 |
|----|----------------|---------|----|------|----------|
| 01 | 1/F-SS01-STR24 | 5218.4 | 1 | 1/F | 3002-GP2 |

| | | | | | | | |
|----|------------------|----|------|------------|----|----------------|--|
| 名稱 | 擱河不鏽鋼U槽 | 制圖 | CJM | 2021.05.10 | 修改 | | |
| 材料 | 5mm 不鏽鋼(櫃:GR316) | 復核 | SHUI | 2021.05.15 | 日期 | | |
| 顏色 | | 批準 | | | 圖號 | 1/F-SS01-STR24 | |



美特鋁質 有限公司

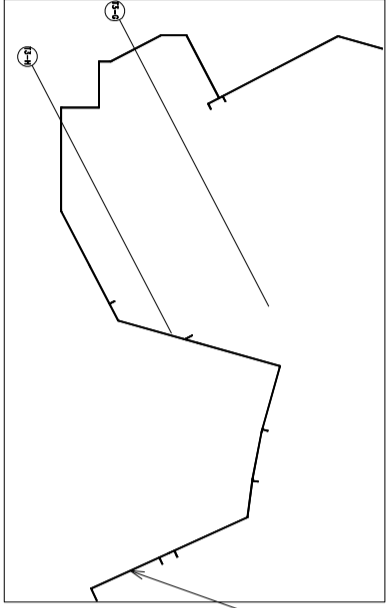
MIDI Aluminium Fabricator Ltd.

工程號

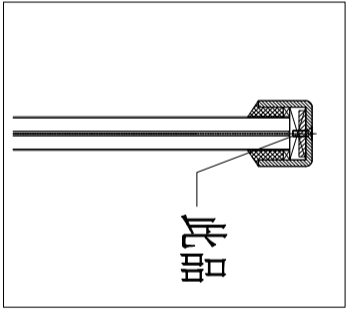
J-852

地盤

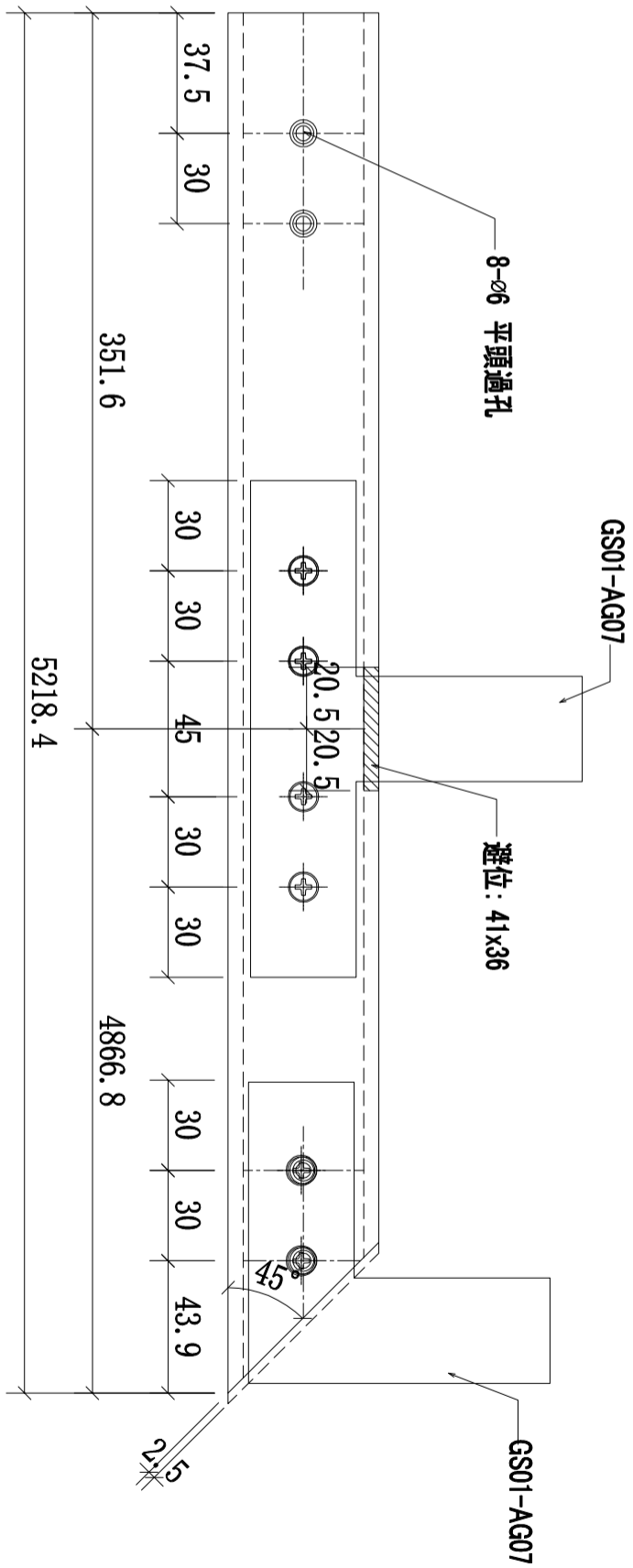
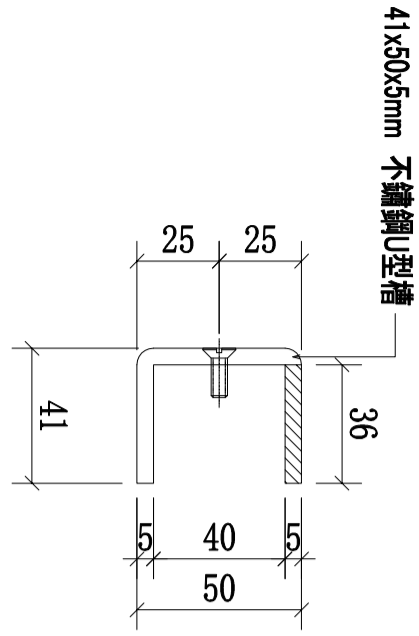
亞皆老街 / 攔河



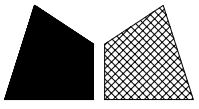
本品



| 序號 | 物料編號 | 長度 (L:) | 數量 | 使用位置 | 樓層 |
|----|----------------|---------|----|------|----------|
| 01 | 1/F-SS01-STR25 | 5218.4 | 1 | 1/F | 3002-GP2 |



| | | | | | | | |
|----|------------------|----|------|------------|----|----------------|--|
| 名稱 | 攔河不鏽鋼U槽 | 制圖 | CJM | 2021.05.10 | 修改 | | |
| 材料 | 5mm 不鏽鋼(櫃:GR316) | 復核 | SHUI | 2021.05.15 | 日期 | | |
| 顏色 | | 批準 | | | 圖號 | 1/F-SS01-STR25 | |



美特鋁質 有限公司

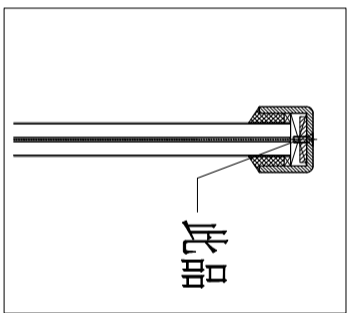
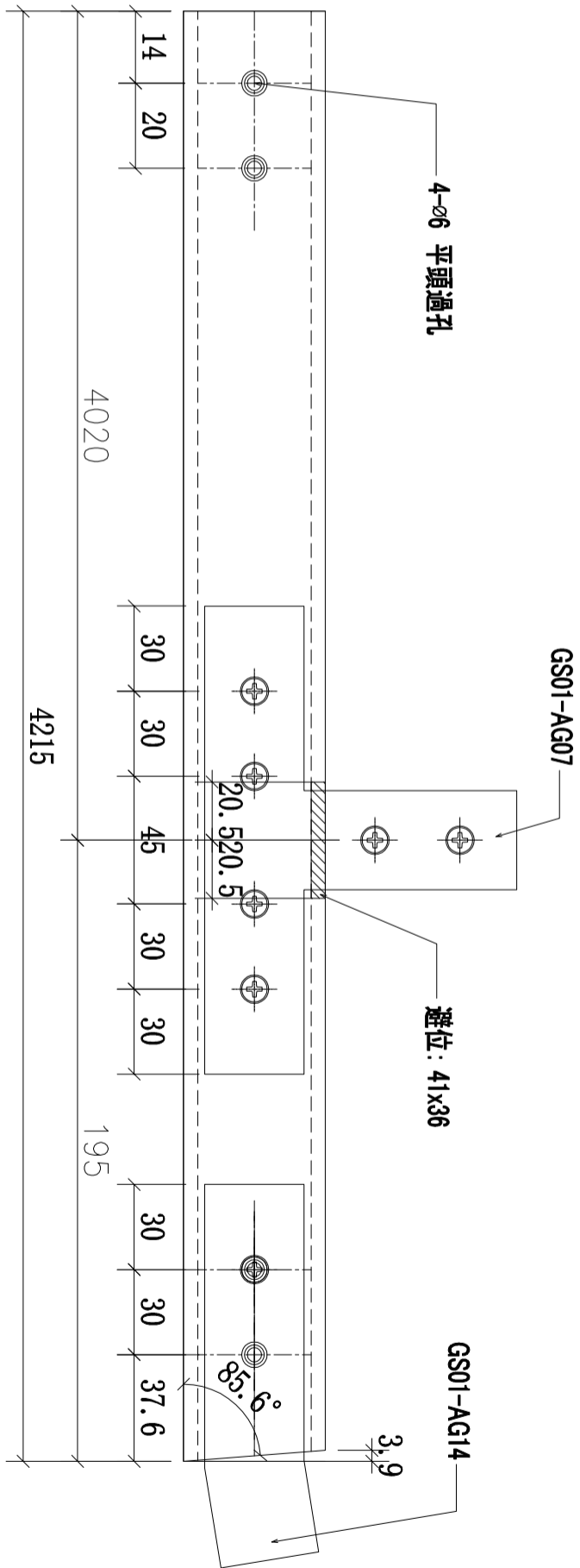
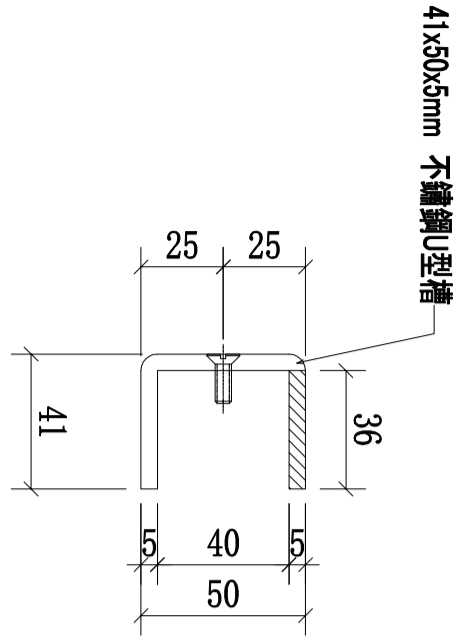
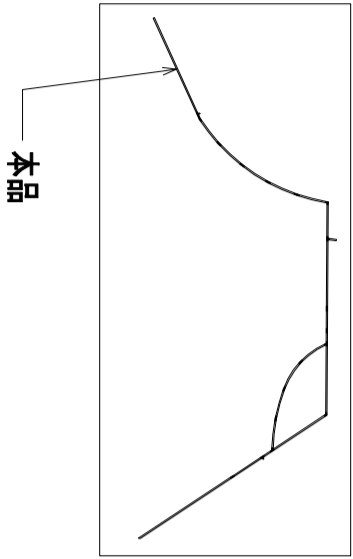
MIDI Aluminium Fabricator Ltd.

工程號

J-852

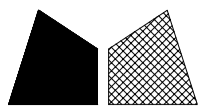
地盤

亞皆老街 / 攔河



| 序號 | 物料編號 | 長度 (L:) | 數量 | 使用位置 | 樓層 |
|----|----------------|---------|----|------|----------|
| 01 | 1/F-SS02-STR01 | 4215 | 1 | 1/F | 3005-GP2 |

| | | | | | | | |
|----|------------------|----|------|------------|----|----------------|--|
| 名稱 | 攔河不鏽鋼U槽 | 制圖 | CJM | 2021.05.10 | 修改 | | |
| 材料 | 5mm 不鏽鋼(櫃:GR316) | 復核 | SHUI | 2021.05.15 | 日期 | | |
| 顏色 | | 批準 | | | 圖號 | 1/F-SS02-STR01 | |



美特鋁質 有限公司

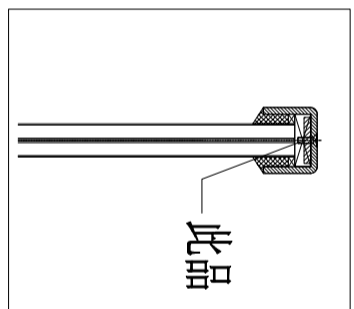
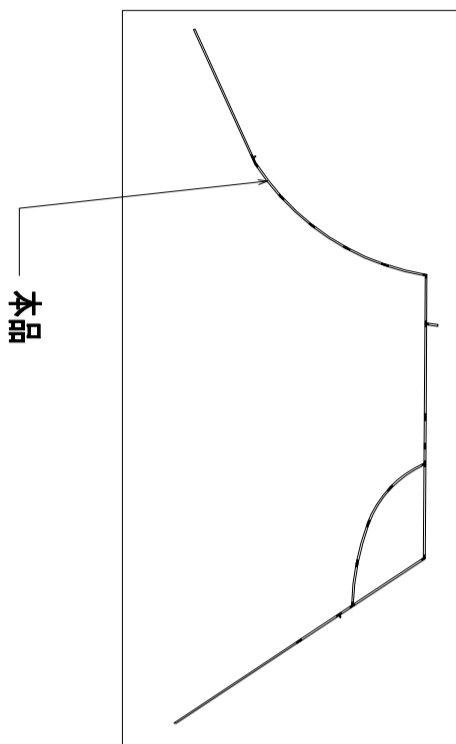
MIDI Aluminium Fabricator Ltd.

工程號

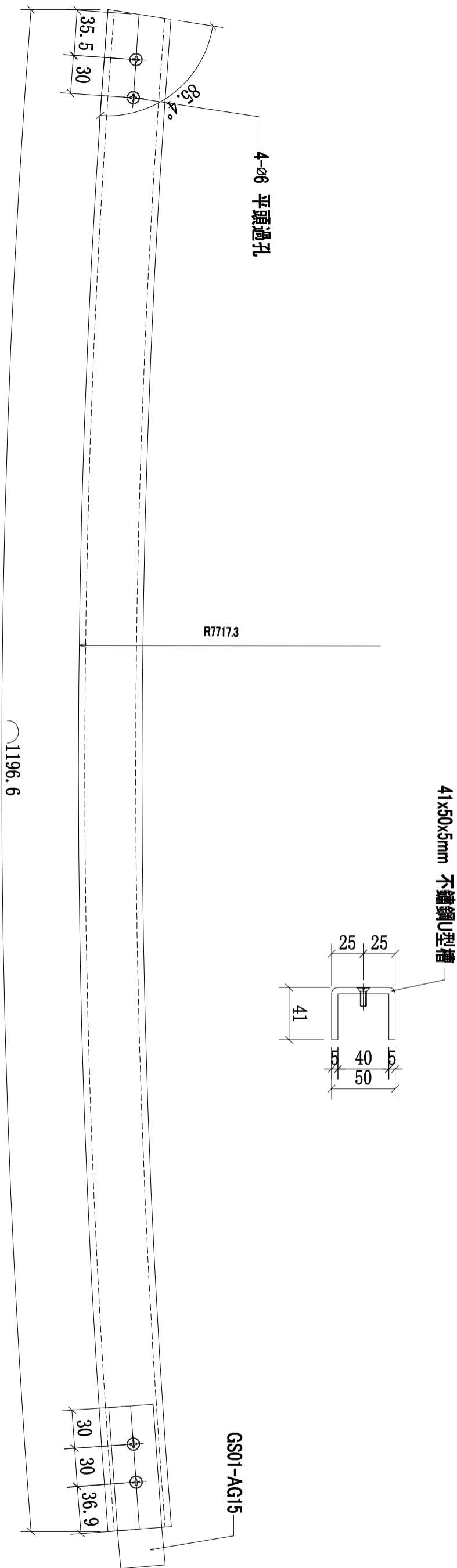
J-852

地盤

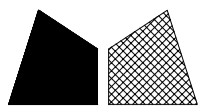
亞皆老街 / 擱河



| 序號 | 物料編號 | 長度 (L:) | 數量 | 使用位置 | 樓層 |
|----|----------------|---------|----|------|----------|
| 01 | 1/F-SS02-STR02 | 1196.6 | 1 | 1/F | 3005-GP2 |



| | | | | | | | |
|----|------------------|----|------|------------|----|----------------|--|
| 名稱 | 擱河不鏽鋼U槽 | 制圖 | CJM | 2021.05.10 | 修改 | | |
| 材料 | 5mm 不鏽鋼(櫃:GR316) | 復核 | SHUI | 2021.05.15 | 日期 | | |
| 顏色 | | 批準 | | | 圖號 | 1/F-SS02-STR02 | |



美特鋁質 有限公司

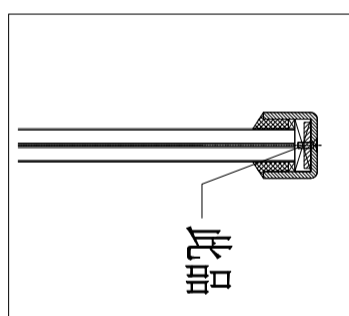
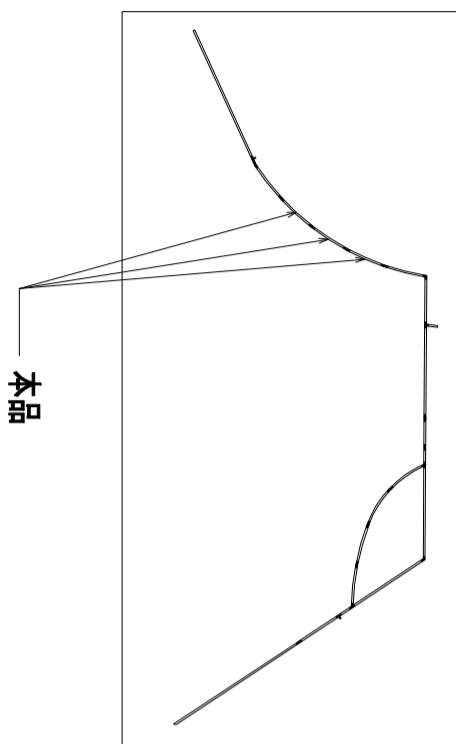
MIDI Aluminium Fabricator Ltd.

工程號

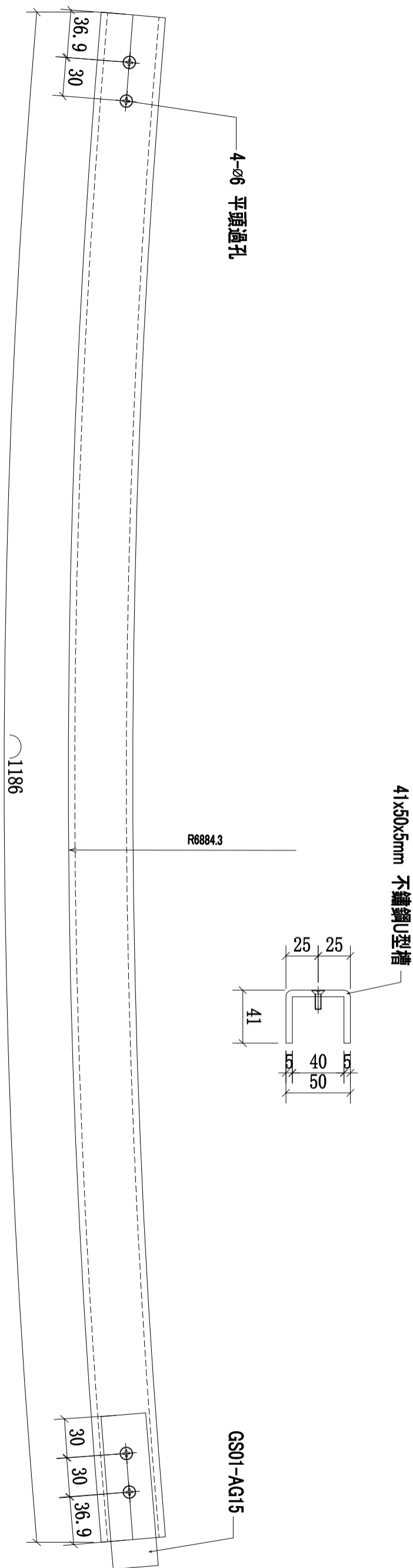
J-852

地盤

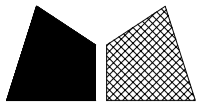
亞皆老街 / 擱河



| | | | | | |
|----|----------------|---------|----|------|----------|
| 序號 | 物料編號 | 長度 (L:) | 數量 | 使用位置 | 樓層 |
| 01 | 1/F-SS02-STR03 | 1186 | 3 | 1/F | 3005-GP2 |



| | | | | | | | |
|----|------------------|----|------|------------|----|----------------|--|
| 名稱 | 擱河不鏽鋼U槽 | 制圖 | CJM | 2021.05.10 | 修改 | | |
| 材料 | 5mm 不鏽鋼(櫃:GR316) | 復核 | SHUI | 2021.05.15 | 日期 | | |
| 顏色 | | 批準 | | | 圖號 | 1/F-SS02-STR03 | |



美特鋁質 有限公司

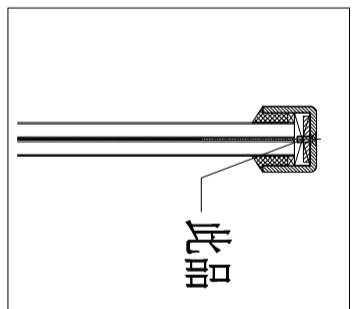
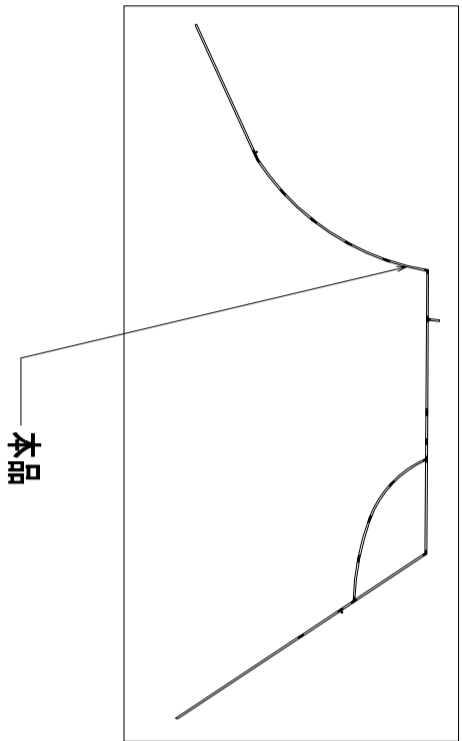
MIDI Aluminium Fabricator Ltd.

工程號

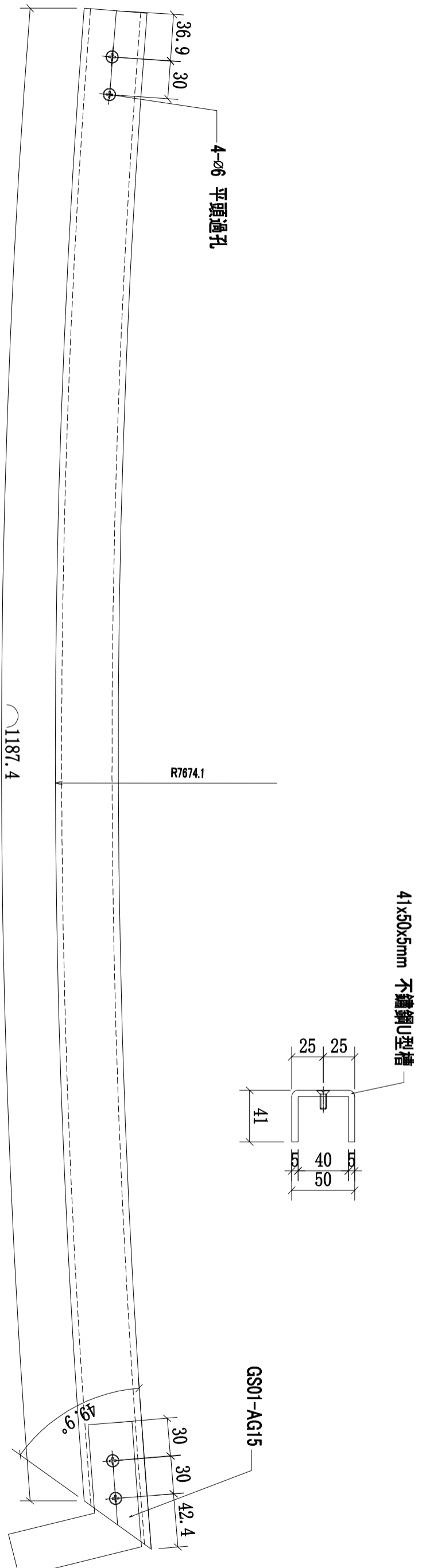
J-852

地盤

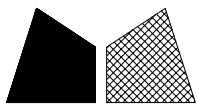
亞皆老街 / 擱河



| 序號 | 物料編號 | 長度 (L:) | 數量 | 使用位置 | 樓層 |
|----|----------------|---------|----|------|----------|
| 01 | 1/F-SS02-STR04 | 1187.4 | 1 | 1/F | 3005-GP2 |



| | | | | | | | |
|----|------------------|----|------|------------|----|----------------|--|
| 名稱 | 擱河不鏽鋼U槽 | 制圖 | CJM | 2021.05.10 | 修改 | | |
| 材料 | 5mm 不鏽鋼(櫃:GR316) | 復核 | SHUI | 2021.05.15 | 日期 | | |
| 顏色 | | 批準 | | | 圖號 | 1/F-SS02-STR04 | |



美特鋁質 有限公司

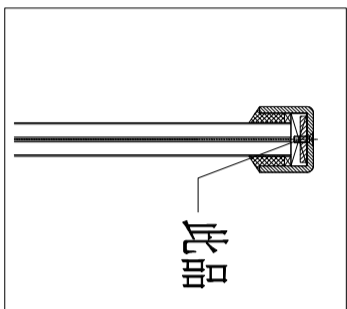
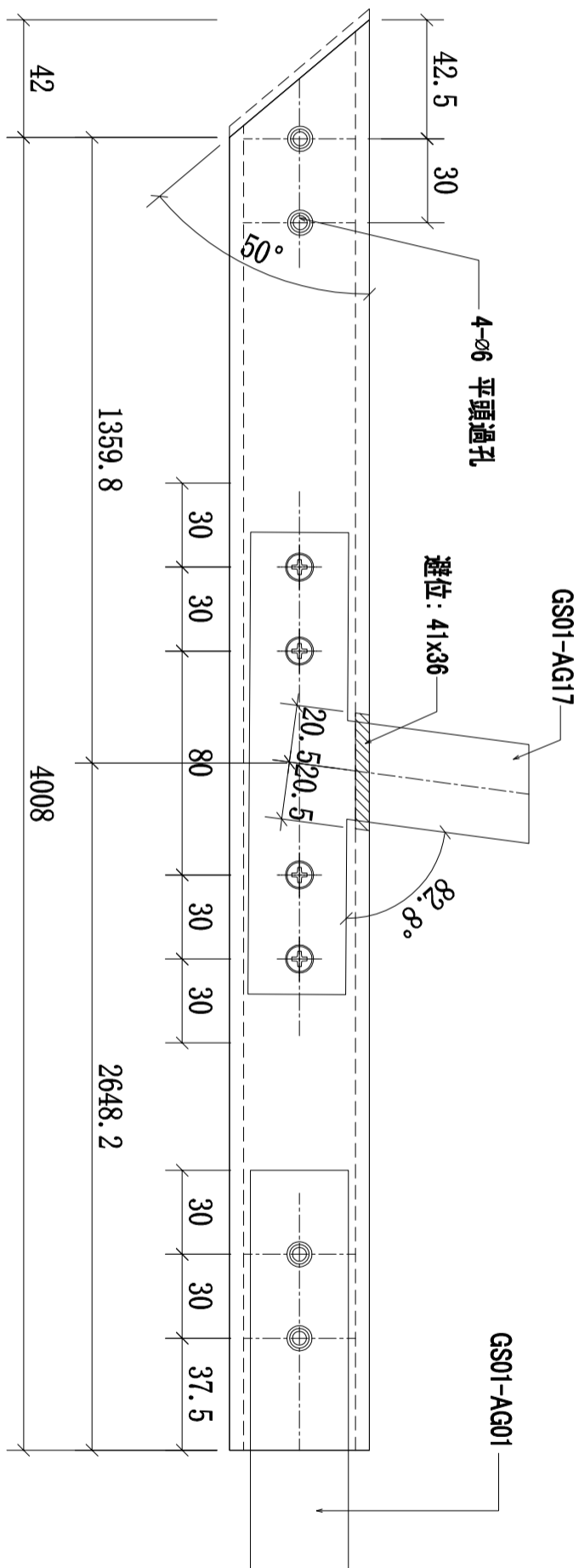
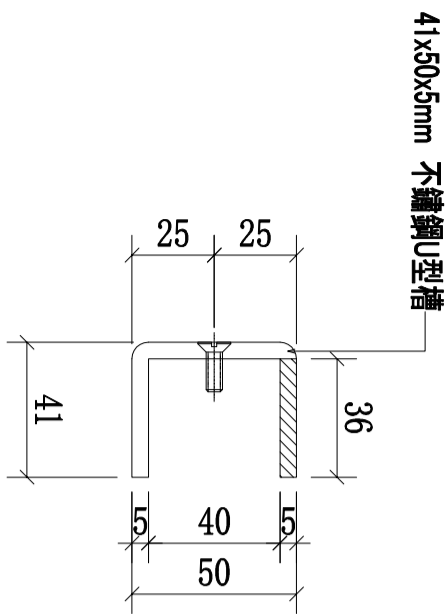
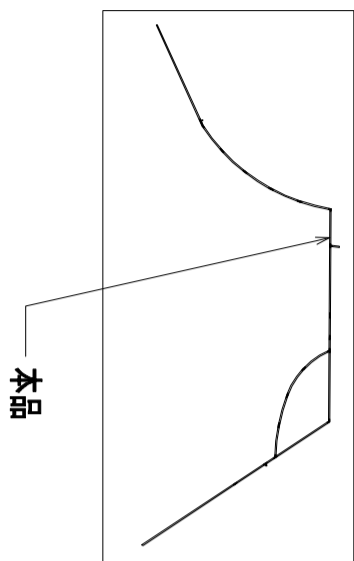
MIDI Aluminium Fabricator Ltd.

工程號

J-852

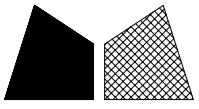
地盤

亞皆老街 / 擱河



| 序號 | 物料編號 | 長度 (L:) | 數量 | 使用位置 | 樓層 |
|----|----------------|---------|----|------|----------|
| 01 | 1/F-SS02-STR05 | 4008 | 1 | 1/F | 3002-GP2 |

| | | | | | | | |
|----|------------------|----|------|------------|----|----------------|--|
| 名稱 | 擱河不鏽鋼U槽 | 制圖 | CJM | 2021.05.10 | 修改 | | |
| 材料 | 5mm 不鏽鋼(櫃:GR316) | 復核 | SHUI | 2021.05.15 | 日期 | | |
| 顏色 | | 批準 | | | 圖號 | 1/F-SS02-STR05 | |



美特鋁質 有限公司

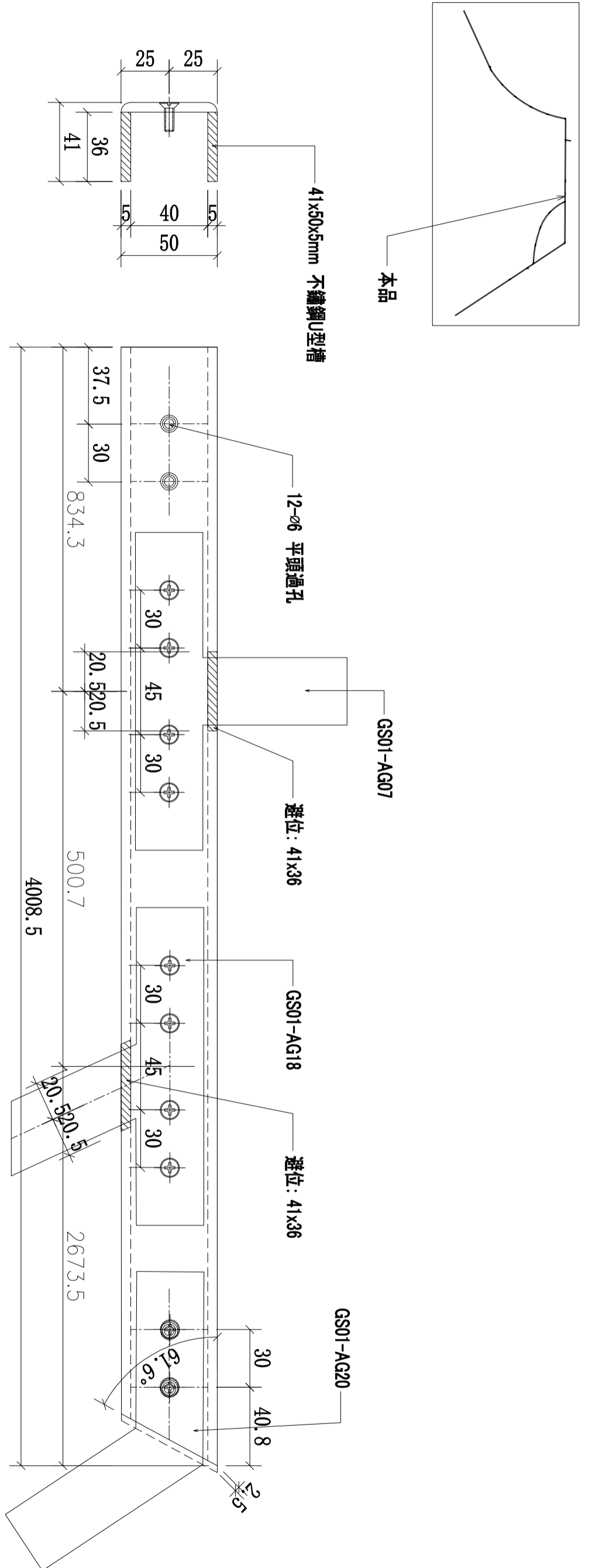
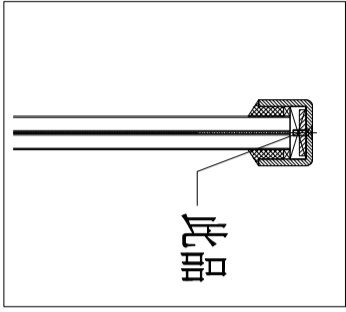
MIDI Aluminium Fabricator Ltd.

工程號

J-852

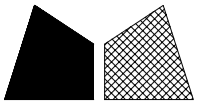
地盤

亞皆老街 / 攔河



| 序號 | 物料編號 | 長度 (L:) | 數量 | 使用位置 | 樓層 |
|----|----------------|---------|----|------|----------|
| 01 | 1/F-SS01-STR06 | 4008.5 | 1 | 1/F | 3002-GP2 |

| | | | | | | | |
|----|------------------|----|------|------------|----|----------------|--|
| 名稱 | 攔河不鏽鋼U槽 | 制圖 | CJM | 2021.05.10 | 修改 | | |
| 材料 | 5mm 不鏽鋼(櫃:GR316) | 復核 | SHUI | 2021.05.15 | 日期 | | |
| 顏色 | | 批準 | | | 圖號 | 1/F-SS01-STR06 | |



美特鋁質 有限公司

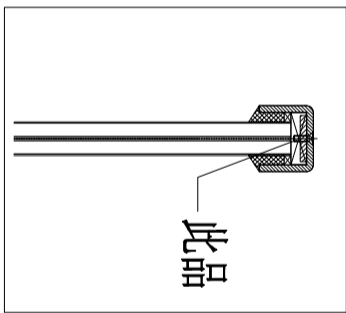
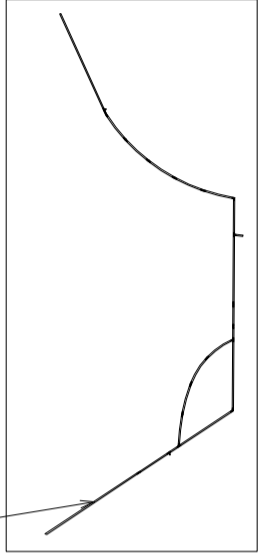
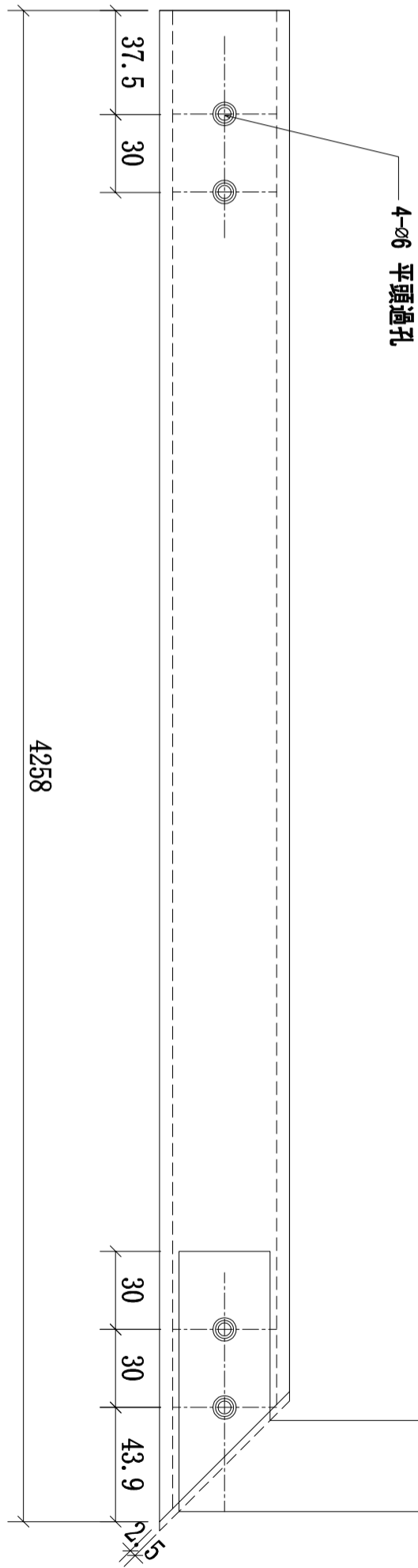
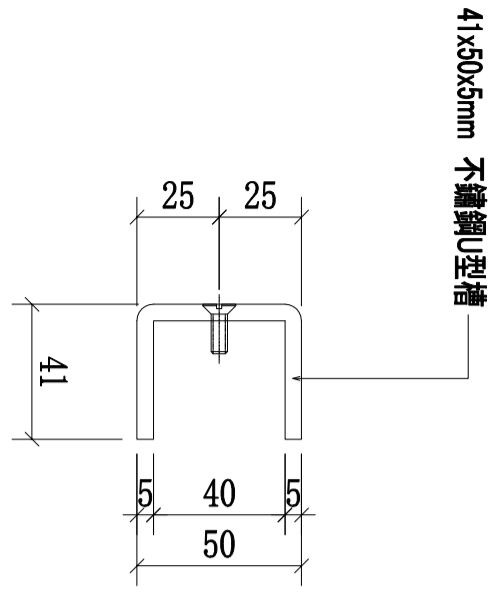
MIDI Aluminium Fabricator Ltd.

工程號

J-852

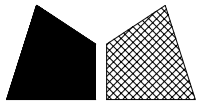
地盤

亞皆老街 / 擱河



| 序號 | 物料編號 | 長度 (L:) | 數量 | 使用位置 | 樓層 |
|----|----------------|---------|----|------|----------|
| 01 | 1/F-SS02-STR08 | 4258 | 1 | 1/F | 3002-GP2 |

| | | | | | | | |
|----|------------------|----|------|------------|----|----------------|--|
| 名稱 | 擱河不鏽鋼U槽 | 制圖 | CJM | 2021.05.10 | 修改 | | |
| 材料 | 5mm 不鏽鋼(櫃:GR316) | 復核 | SHUI | 2021.05.15 | 日期 | | |
| 顏色 | | 批準 | | | 圖號 | 1/F-SS02-STR08 | |



美特鋁質 有限公司

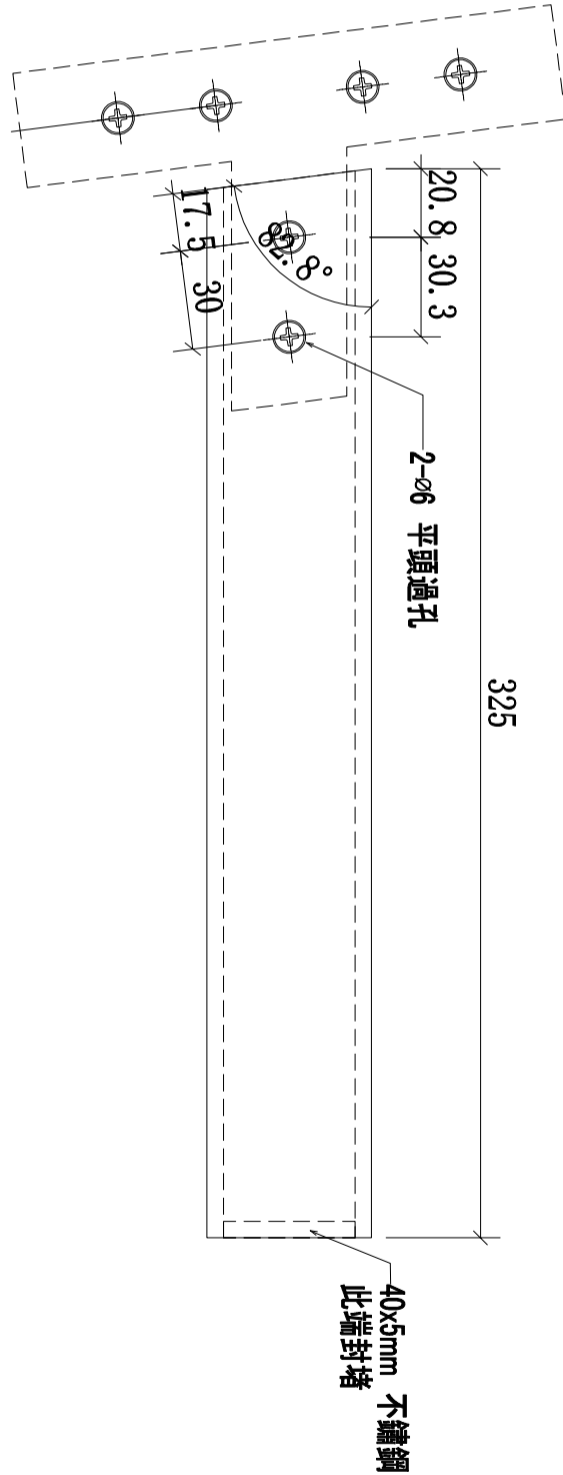
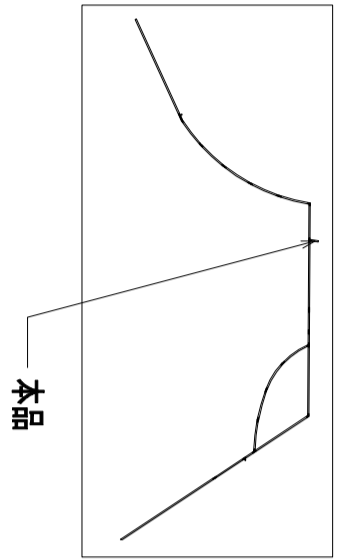
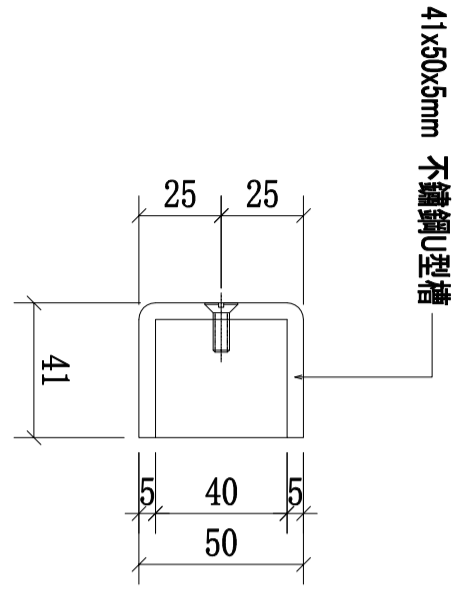
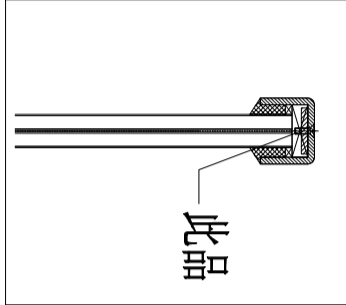
MIDI Aluminium Fabricator Ltd.

工程號

J-852

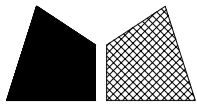
地盤

亞皆老街 / 擱河



| 序號 | 物料編號 | 長度 (L:) | 數量 | 使用位置 | 樓層 |
|----|----------------|---------|----|------|---------|
| 01 | 1/F-SS02-STR09 | 325 | 1 | 1/F | 1/F-GP2 |

| | | | | | | | |
|----|------------------|----|------|------------|----|-----------------|--|
| 名稱 | 擱河不鏽鋼U槽 | 制圖 | CJM | 2021.05.10 | 修改 | | |
| 材料 | 5mm 不鏽鋼(櫃:GR316) | 復核 | SHUI | 2021.05.15 | 日期 | | |
| 顏色 | | 批準 | | | 圖號 | 1/F-SS02-STR009 | |



美特鋁質 有限公司

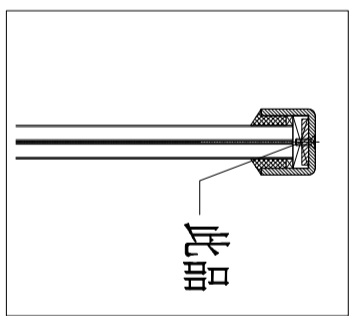
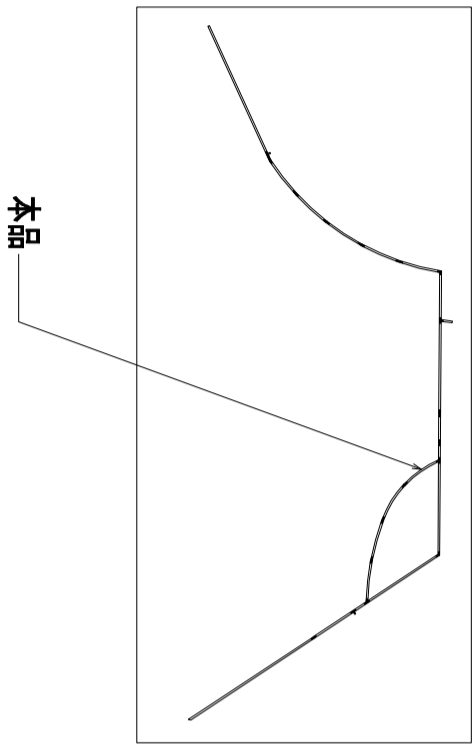
MIDI Aluminium Fabricator Ltd.

工程號

J-852

地盤

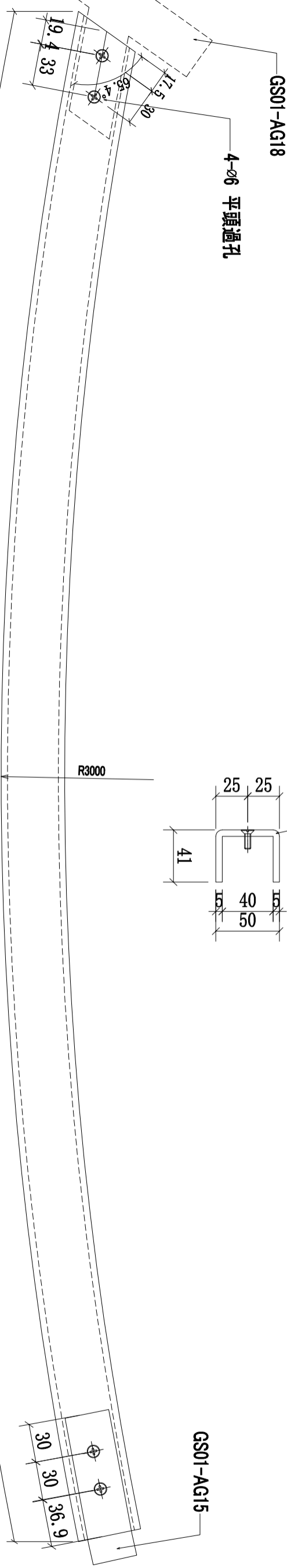
亞皆老街 / 擱河



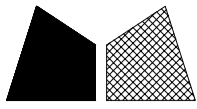
| 序號 | 物料編號 | 長度 (L:) | 數量 | 使用位置 | 樓層 |
|----|----------------|---------|----|------|----------|
| 01 | 1/F-SS02-STR10 | 1196.6 | 1 | 1/F | 3005-GP2 |

R1210

R3000



| | | | | | | | |
|----|------------------|----|------|------------|----|----------------|--|
| 名稱 | 擱河不鏽鋼U槽 | 制圖 | CJM | 2021.05.10 | 修改 | | |
| 材料 | 5mm 不鏽鋼(櫃:GR316) | 復核 | SHUI | 2021.05.15 | 日期 | | |
| 顏色 | | 批準 | | | 圖號 | 1/F-SS02-STR10 | |



美特鋁質 有限公司

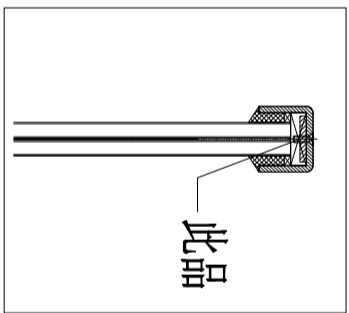
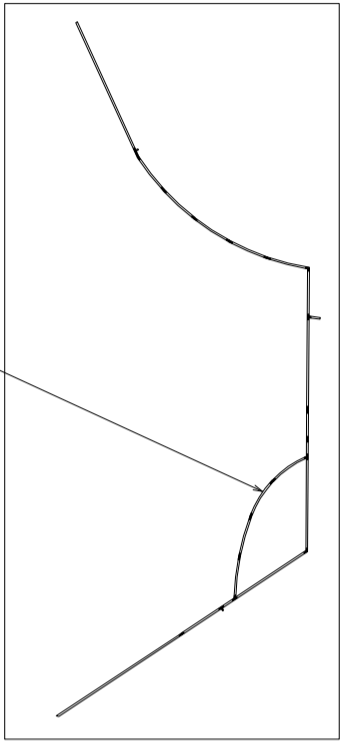
MIDI Aluminium Fabricator Ltd.

工程號

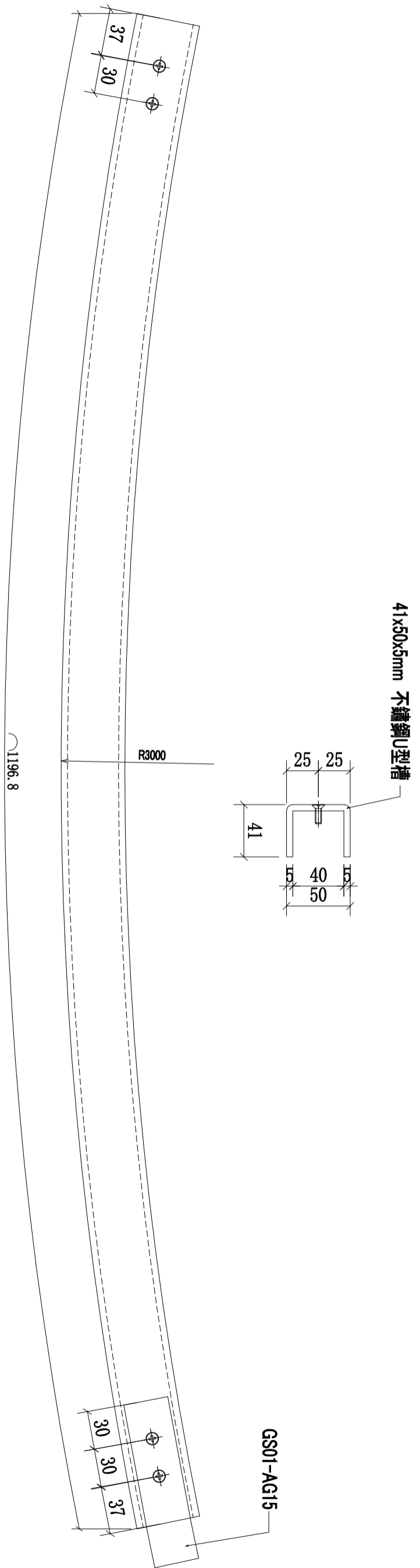
J-852

地盤

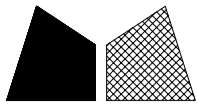
亞皆老街 / 擱河



| | | | | | |
|----|----------------|---------|----|------|----------|
| 序號 | 物料編號 | 長度 (L:) | 數量 | 使用位置 | 樓層 |
| 01 | 1/F-SS02-STR11 | 1196.8 | 1 | 1/F | 3005-GP2 |



| | | | | | | | |
|----|------------------|----|------|------------|----|----------------|--|
| 名稱 | 擱河不銹鋼U槽 | 制圖 | CJM | 2021.05.10 | 修改 | | |
| 材料 | 5mm 不銹鋼(櫃:GR316) | 復核 | SHUI | 2021.05.15 | 日期 | | |
| 顏色 | | 批準 | | | 圖號 | 1/F-SS02-STR11 | |



美特鋁質 有限公司

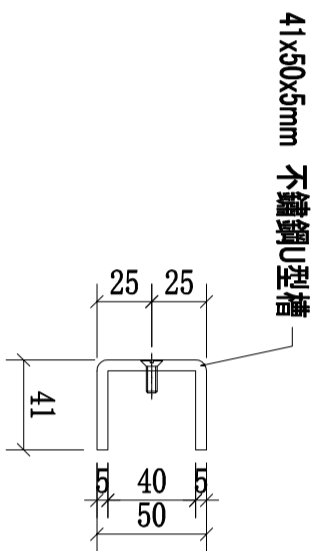
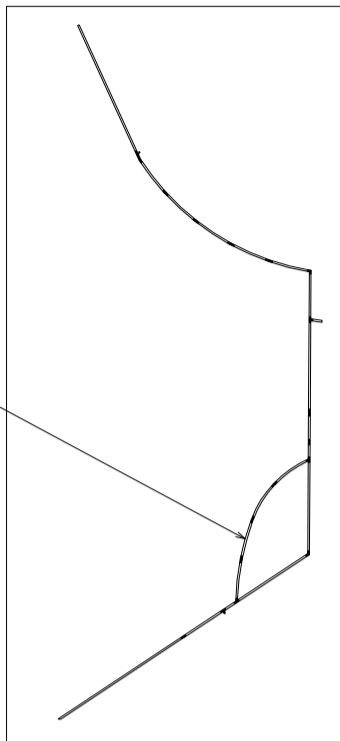
MIDI Aluminium Fabricator Ltd.

工程號

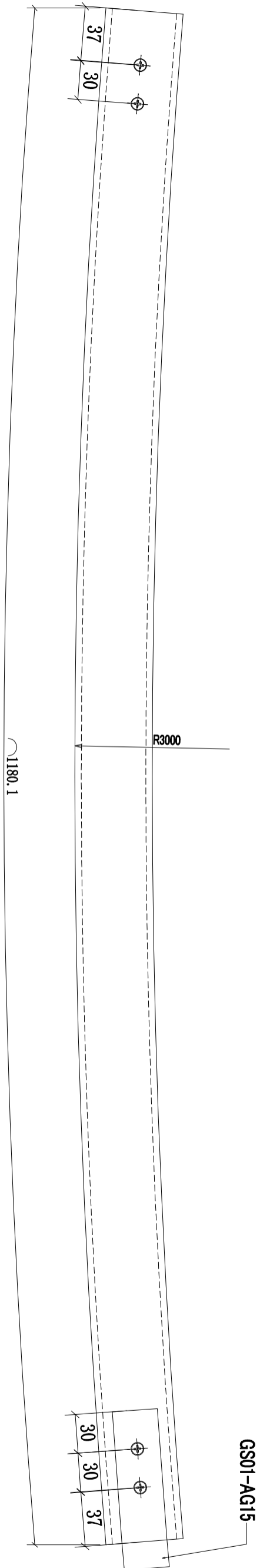
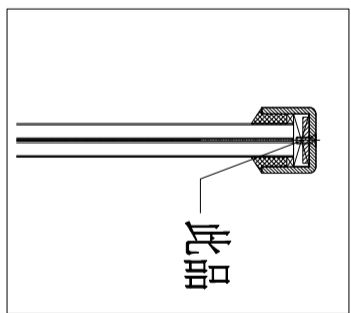
J-852

地盤

亞皆老街 / 擱河

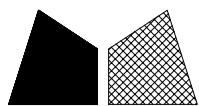


41x50x5mm 不鏽鋼U型槽



| | | | | | |
|----|----------------|---------|----|------|----------|
| 序號 | 物料編號 | 長度 (L:) | 數量 | 使用位置 | 樓層 |
| 01 | 1/F-SS02-STR12 | 1180.1 | 1 | 1/F | 3005-GP2 |

| | | | | | | | |
|----|------------------|----|------|------------|----|----------------|--|
| 名稱 | 擱河不鏽鋼U槽 | 制圖 | CJM | 2021.05.10 | 修改 | | |
| 材料 | 5mm 不鏽鋼(櫃:GR316) | 復核 | SHUI | 2021.05.15 | 日期 | | |
| 顏色 | | 批準 | | | 圖號 | 1/F-SS02-STR12 | |



美特鋁質 有限公司

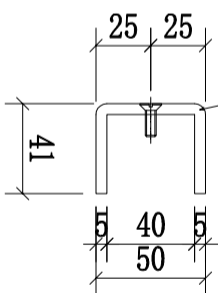
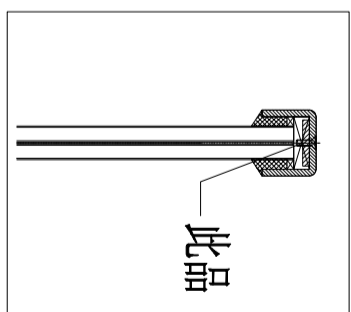
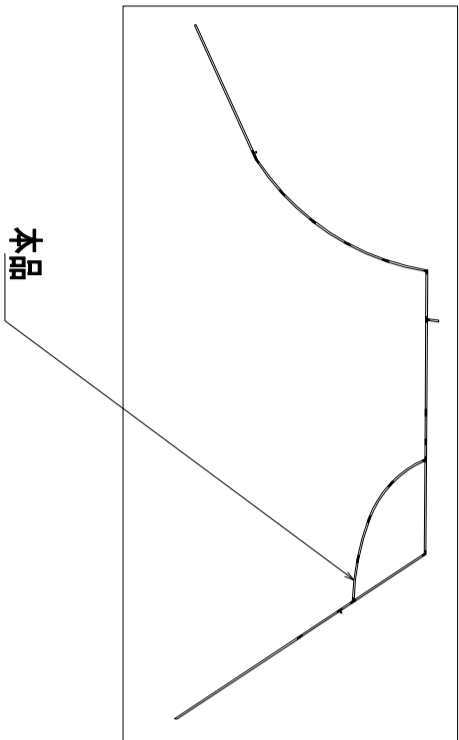
MIDI Aluminium Fabricator Ltd.

工程號

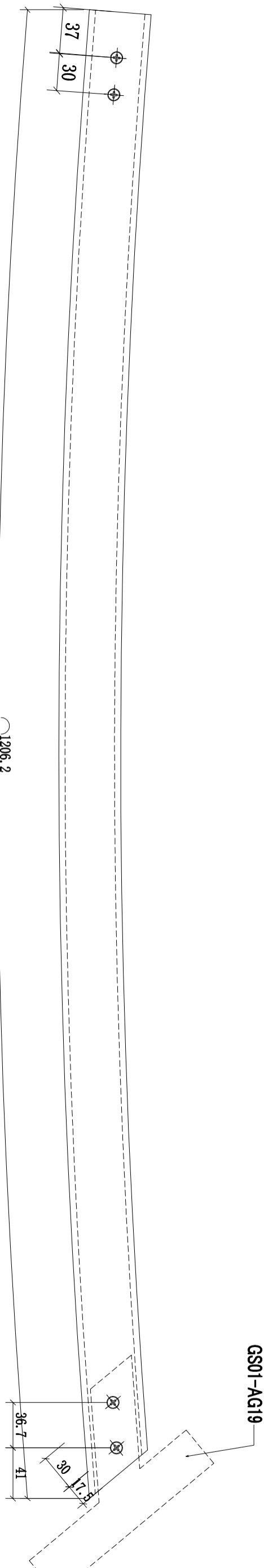
J-852

地盤

亞皆老街 / 擱河

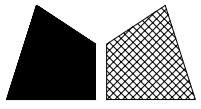


41x50x5mm 不鏽鋼U型槽



| | | | | | |
|----|----------------|---------|----|------|----------|
| 序號 | 物料編號 | 長度 (L:) | 數量 | 使用位置 | 樓層 |
| 01 | 1/F-SS02-STR13 | 1206.2 | 1 | 1/F | 3005-GP2 |

| | | | | | | | |
|----|------------------|----|------|------------|----|----------------|--|
| 名稱 | 擱河不鏽鋼U槽 | 制圖 | CJM | 2021.05.10 | 修改 | | |
| 材料 | 5mm 不鏽鋼(櫃:GR316) | 復核 | SHUI | 2021.05.15 | 日期 | | |
| 顏色 | | 批準 | | | 圖號 | 1/F-SS02-STR13 | |



美特鋁質 有限公司

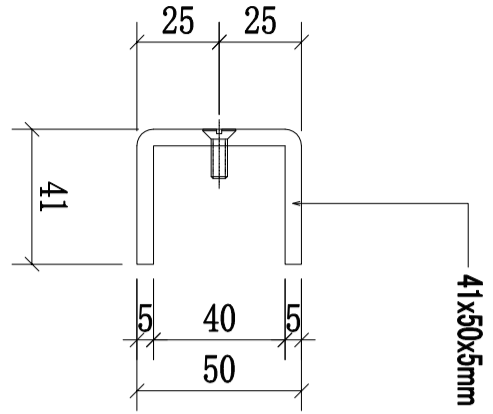
MIDI Aluminium Fabricator Ltd.

工程號

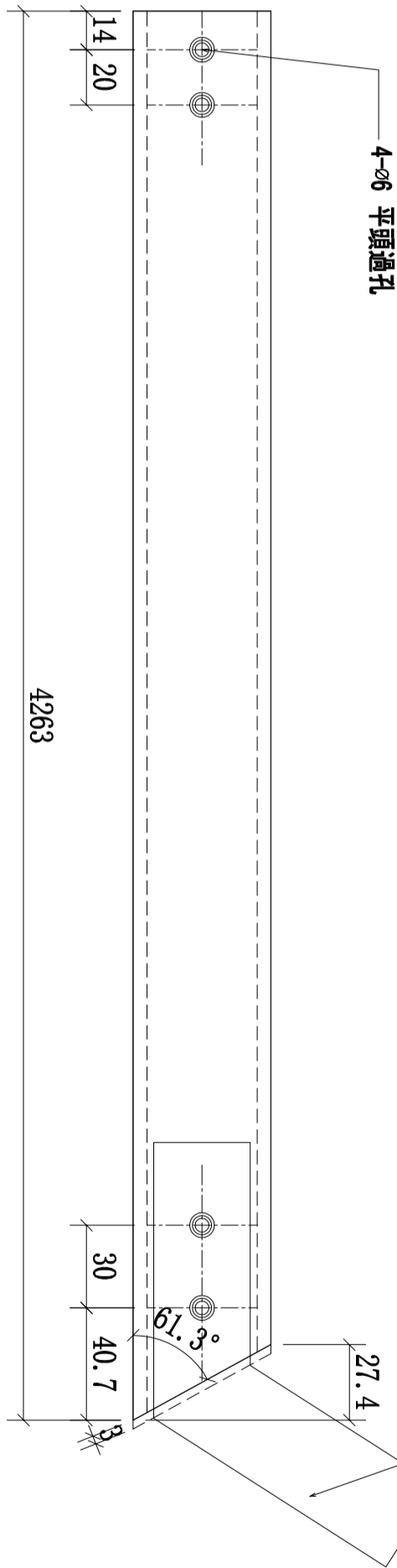
J-852

地盤

亞皆老街 / 擱河

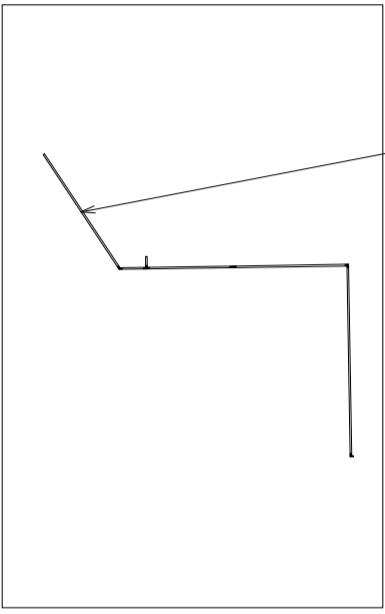


41x50x5mm 不鏽鋼U型槽

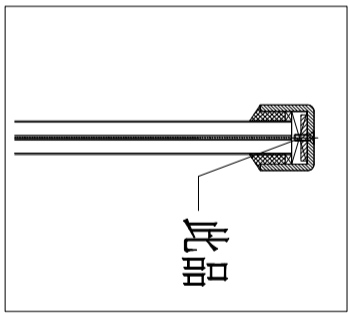


4-ø6 平頭過孔

GS01-AG21



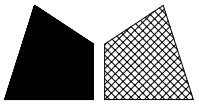
本品



此品

| 序號 | 物料編號 | 長度 (L:) | 數量 | 使用位置 | 樓層 |
|----|----------------|---------|----|------|----------|
| 01 | 1/F-SS03-STR01 | 4263 | 1 | 1/F | 3002-GP2 |

| | | | | | | | |
|----|------------------|----|------|------------|----|----------------|--|
| 名稱 | 擱河不鏽鋼U槽 | 制圖 | CJM | 2021.05.10 | 修改 | | |
| 材料 | 5mm 不鏽鋼(櫃:GR316) | 復核 | SHUI | 2021.05.15 | 日期 | | |
| 顏色 | | 批準 | | | 圖號 | 1/F-SS03-STR01 | |



美特鋁質 有限公司

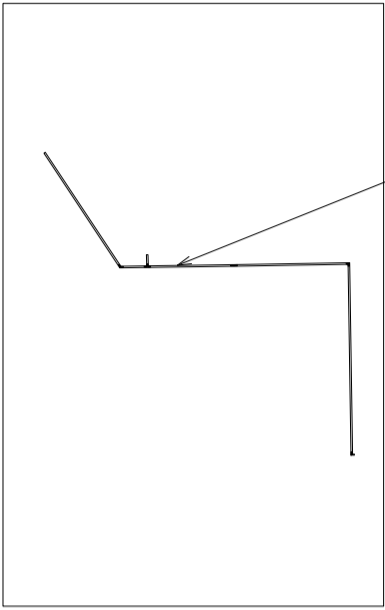
MIDI Aluminium Fabricator Ltd.

工程號

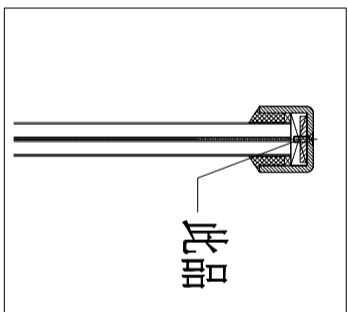
J-852

地盤

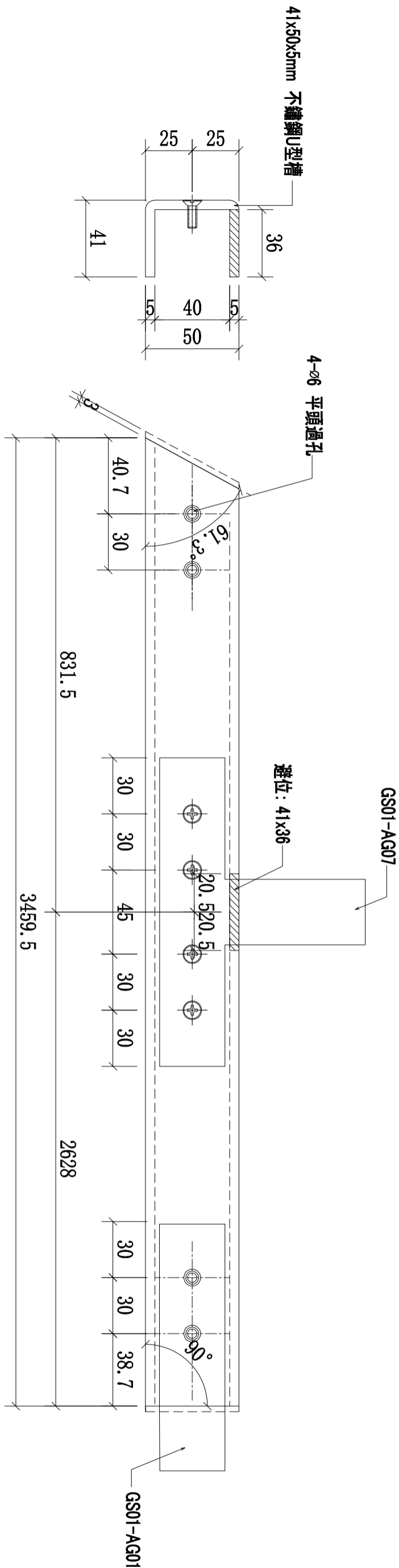
亞皆老街 / 攔河



本品

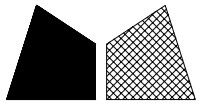


此品



| 序號 | 物料編號 | 長度 (L:) | 數量 | 使用位置 | 樓層 |
|----|----------------|---------|----|------|----------|
| 01 | 1/F-SS03-STR02 | 3459.5 | 1 | 1/F | 3002-GP2 |

| | | | | | | | |
|----|------------------|----|------|------------|----|----------------|--|
| 名稱 | 攔河不鏽鋼U槽 | 制圖 | CJM | 2021.05.10 | 修改 | | |
| 材料 | 5mm 不鏽鋼(櫃:GR316) | 復核 | SHUI | 2021.05.15 | 日期 | | |
| 顏色 | | 批準 | | | 圖號 | 1/F-SS03-STR02 | |



美特鋁質 有限公司

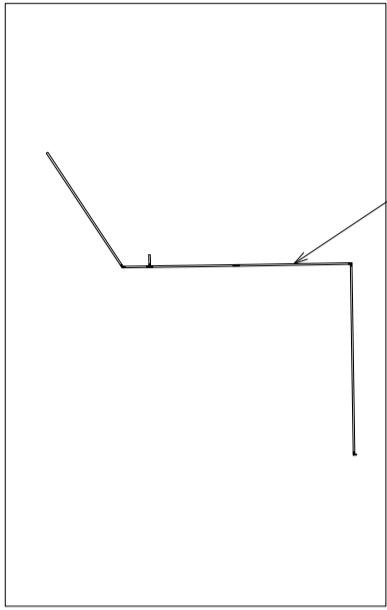
MIDI Aluminium Fabricator Ltd.

工程號

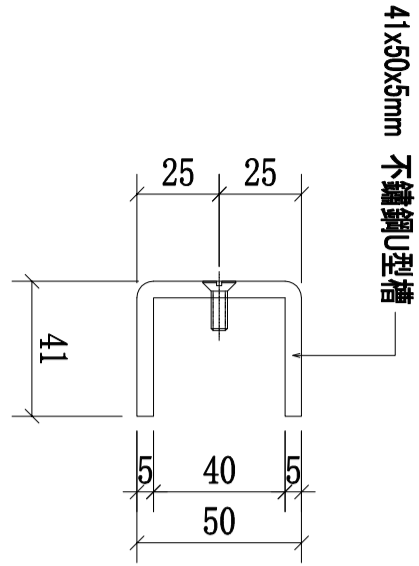
J-852

地盤

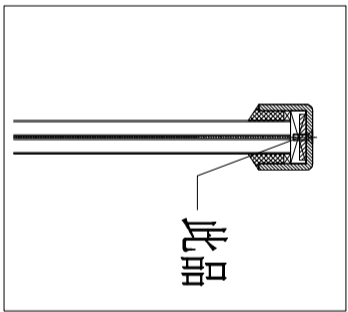
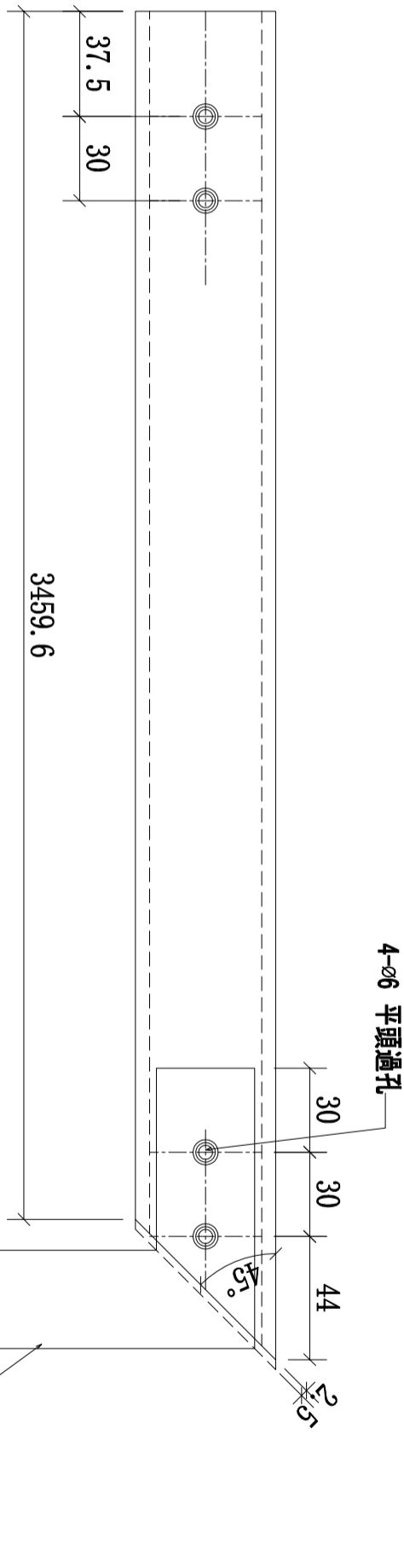
亞皆老街 / 攔河



本品



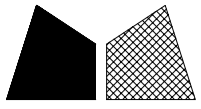
41x50x5mm 不鏽鋼U型槽



此品

| 序號 | 物料編號 | 長度 (L:) | 數量 | 使用位置 | 樓層 |
|----|----------------|---------|----|------|----------|
| 01 | 1/F-SS03-STR03 | 3459.6 | 1 | 1/F | 3002-GP2 |

| | | | | | | | |
|----|------------------|----|------|------------|----|----------------|--|
| 名稱 | 攔河不鏽鋼U槽 | 制圖 | CJM | 2021.05.10 | 修改 | | |
| 材料 | 5mm 不鏽鋼(櫃:GR316) | 復核 | SHUI | 2021.05.15 | 日期 | | |
| 顏色 | | 批準 | | | 圖號 | 1/F-SS03-STR03 | |



美特鋁質 有限公司

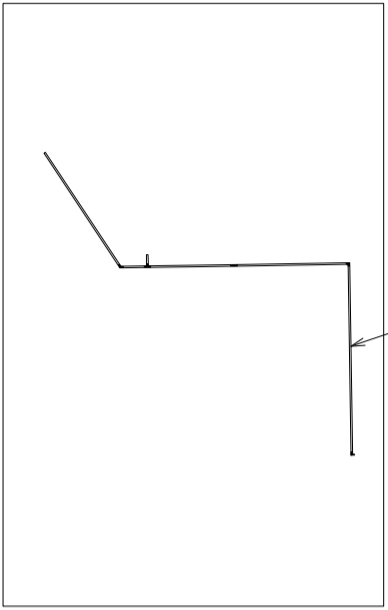
MIDI Aluminium Fabricator Ltd.

工程號

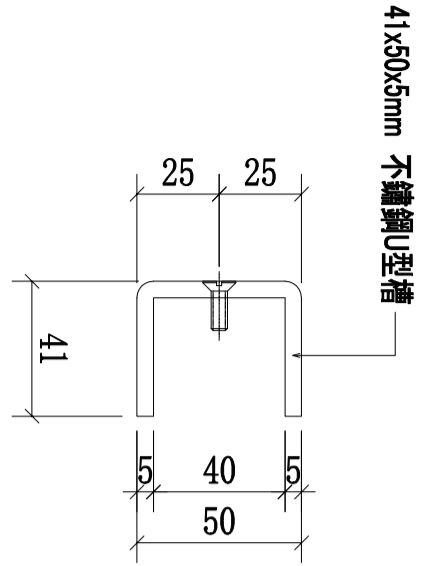
J-852

地盤

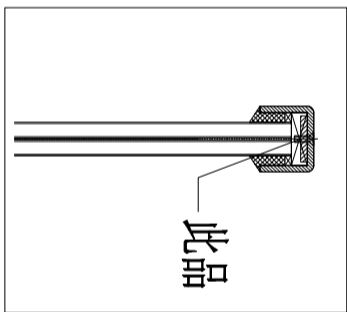
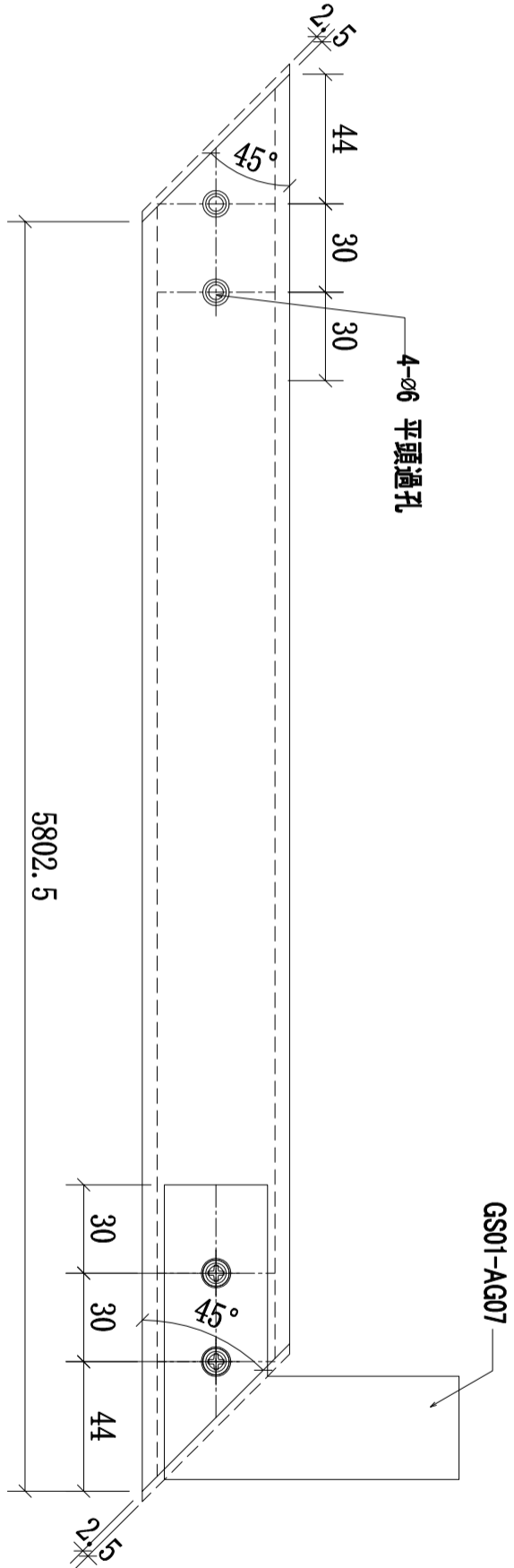
亞皆老街 / 攔河



本品



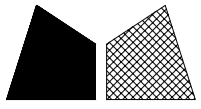
41x50x5mm 不鏽鋼U型槽



此品

| 序號 | 物料編號 | 長度 (L:) | 數量 | 使用位置 | 樓層 |
|----|----------------|---------|----|------|----------|
| 01 | 1/F-SS03-STR04 | 5802.5 | 1 | 1/F | 3002-GP2 |

| | | | | | | | |
|----|------------------|----|------|------------|----|----------------|--|
| 名稱 | 攔河不鏽鋼U槽 | 制圖 | CJM | 2021.05.10 | 修改 | | |
| 材料 | 5mm 不鏽鋼(櫃:GR316) | 復核 | SHUI | 2021.05.15 | 日期 | | |
| 顏色 | | 批準 | | | 圖號 | 1/F-SS03-STR04 | |



美特鋁質 有限公司

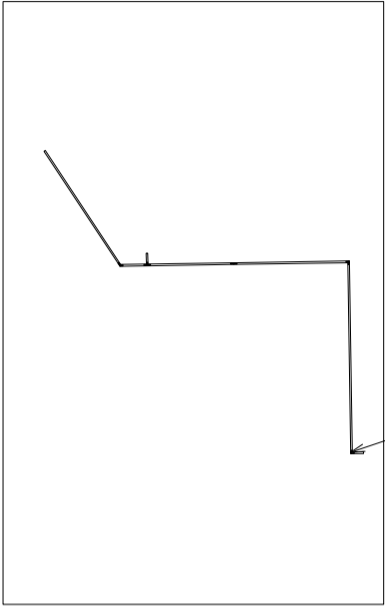
MIDI Aluminium Fabricator Ltd.

工程號

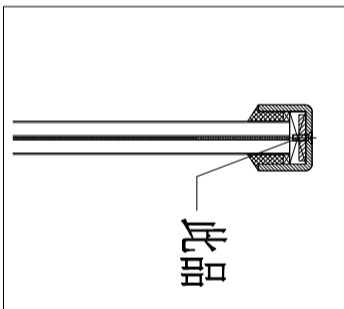
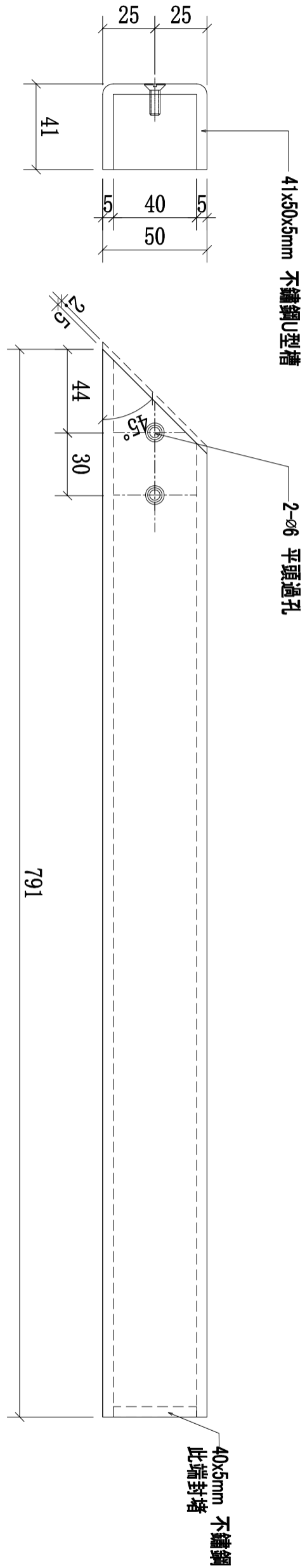
J-852

地盤

亞皆老街 / 擱河



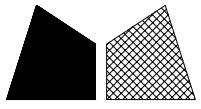
本品



此品

| 序號 | 物料編號 | 長度 (L:) | 數量 | 使用位置 | 樓層 |
|----|----------------|---------|----|------|----------|
| 01 | 1/F-SS03-STR05 | 791 | 1 | 1/F | 3005-GP2 |

| | | | | | | | |
|----|------------------|----|------|------------|----|----------------|--|
| 名稱 | 擱河不鏽鋼U槽 | 制圖 | CJM | 2021.05.10 | 修改 | | |
| 材料 | 5mm 不鏽鋼(櫃:GR316) | 復核 | SHUI | 2021.05.15 | 日期 | | |
| 顏色 | | 批準 | | | 圖號 | 1/F-SS03-STR05 | |



美特鋁質 有限公司

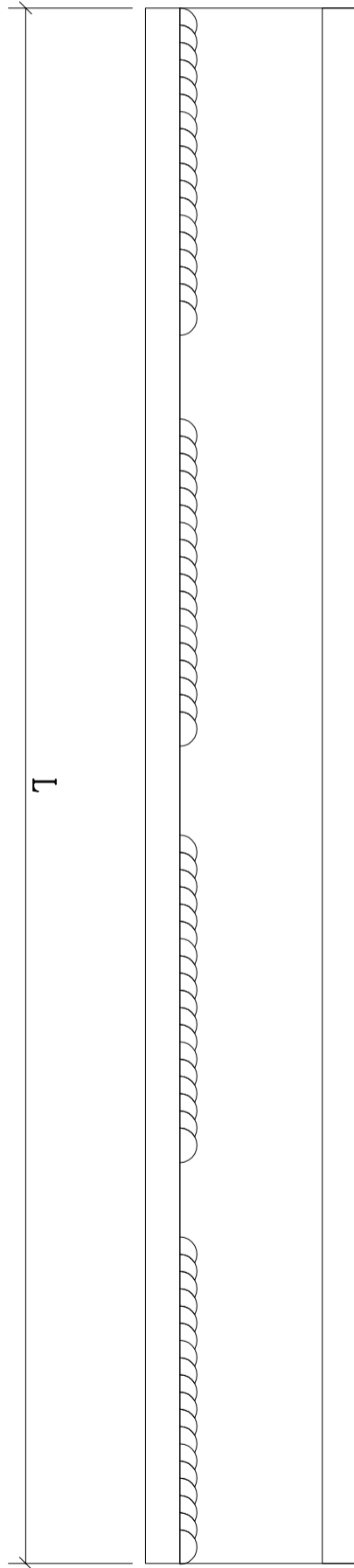
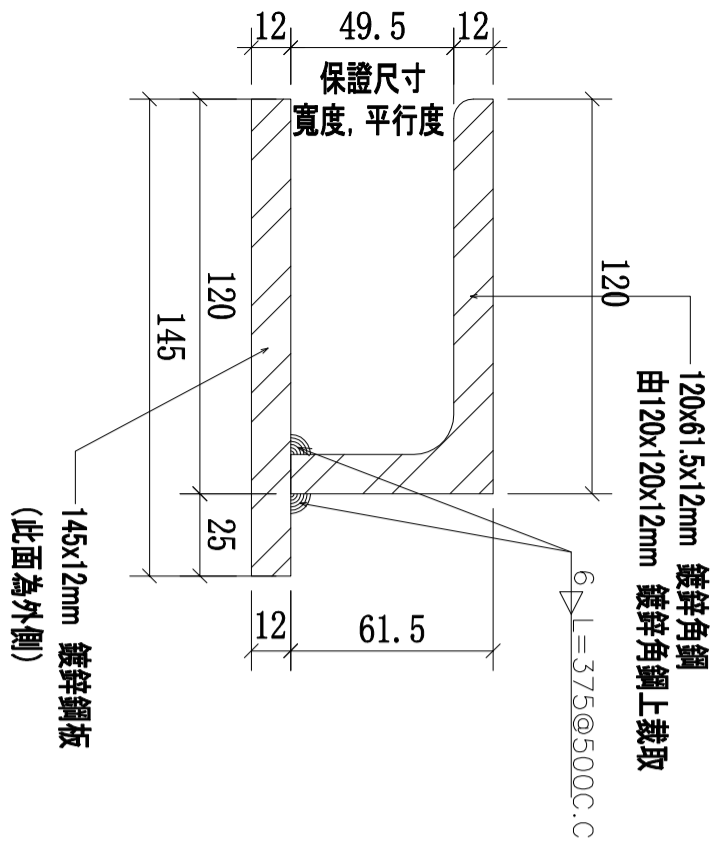
MIDI Aluminium Fabricator Ltd.

工程號

J-852

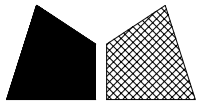
地盤

亞皆老街 / 攔河



| 序號 | 物料編號 | 長度 (L:) | 數量 | 使用位置 | 樓層 |
|----|----------------|---------|----|------|--------|
| 01 | G/F-MS01-GTR01 | 4826 | 1 | G/F | G/F-GP |
| 02 | G/F-MS01-GTR02 | 4810 | 4 | G/F | G/F-GP |
| 03 | G/F-MS01-GTR03 | 3627 | 1 | G/F | G/F-GP |

| | | | | | | | |
|----|--|----|------|------------|----|-------------------|--|
| 名稱 | 攔河鋼件焊接鍍鋅鋼槽 | 制圖 | CJM | 2021.05.10 | 修改 | | |
| 材料 | 120x120x12mm 鍍鋅 145x12mm 鍍鋅板(櫃: SJ275) | 復核 | SHUI | 2021.05.15 | 日期 | | |
| 顏色 | | 批準 | | | 圖號 | G/F-MS01-GTR01-03 | |



美特鋁質 有限公司

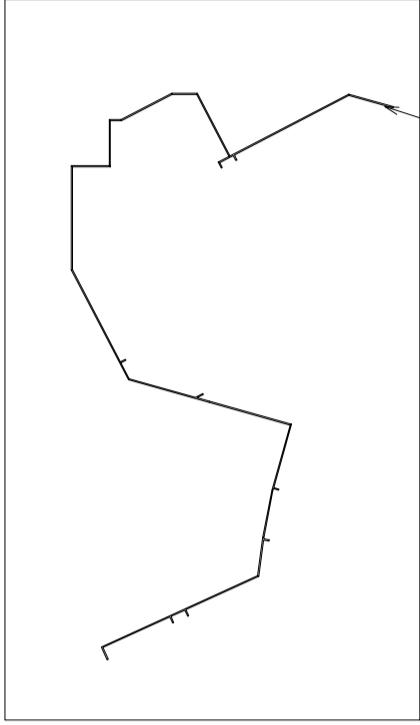
MIDI Aluminium Fabricator Ltd.

工程號

J-852

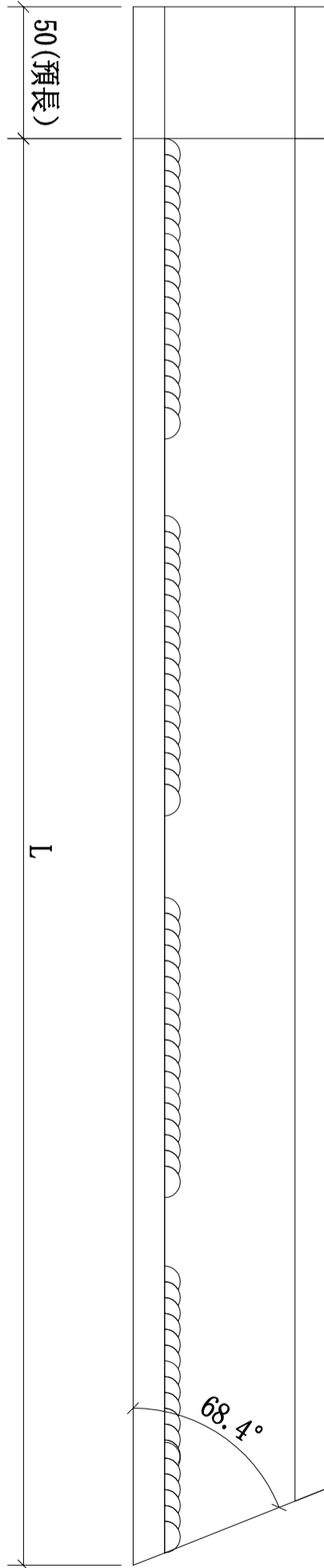
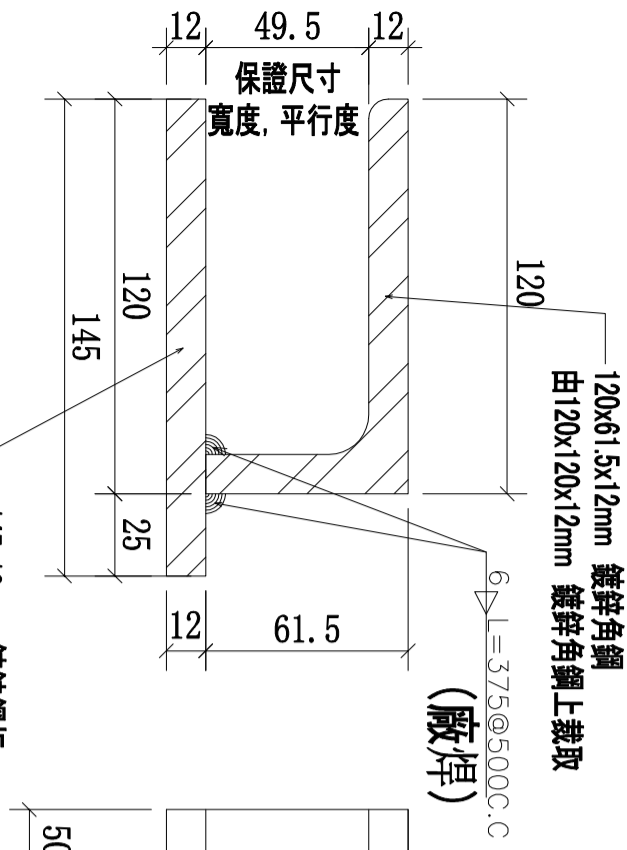
地盤

亞皆老街 / 擱河



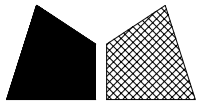
本品

(此面為外側)



| | | | | | |
|----|----------------|-----------|----|------|----------|
| 序號 | 物料編號 | 長度 (L:) | 數量 | 使用位置 | 樓層 |
| 01 | 1/F-MS01-GTR04 | 2828.5+50 | 1 | 1/F | 3002-GP3 |

| | | | | | | | |
|----|--|----|------|------------|----|----------------|--|
| 名稱 | 擱河鋼件焊接鍍鋅鋼槽 | 制圖 | CJM | 2021.05.10 | 修改 | | |
| 材料 | 120x120x12mm 鍍鋅, 145x12mm 鍍鋅板 (櫃: SJ275) | 復核 | SHUI | 2021.05.15 | 日期 | | |
| 顏色 | | 批準 | | | 圖號 | 1/F-MS01-GTR04 | |



美特鋁質 有限公司

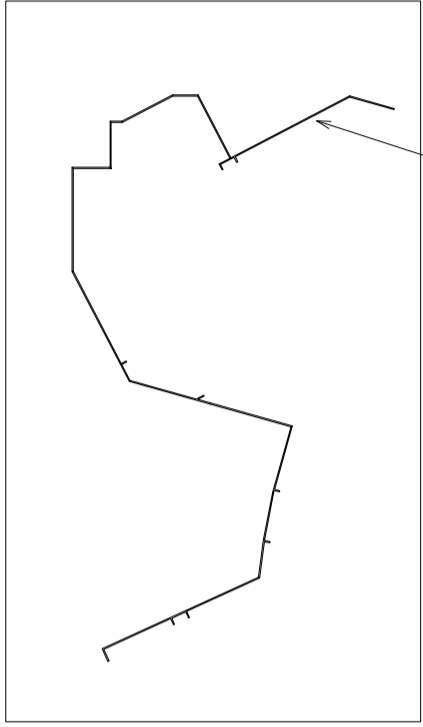
MIDI Aluminium Fabricator Ltd.

工程號

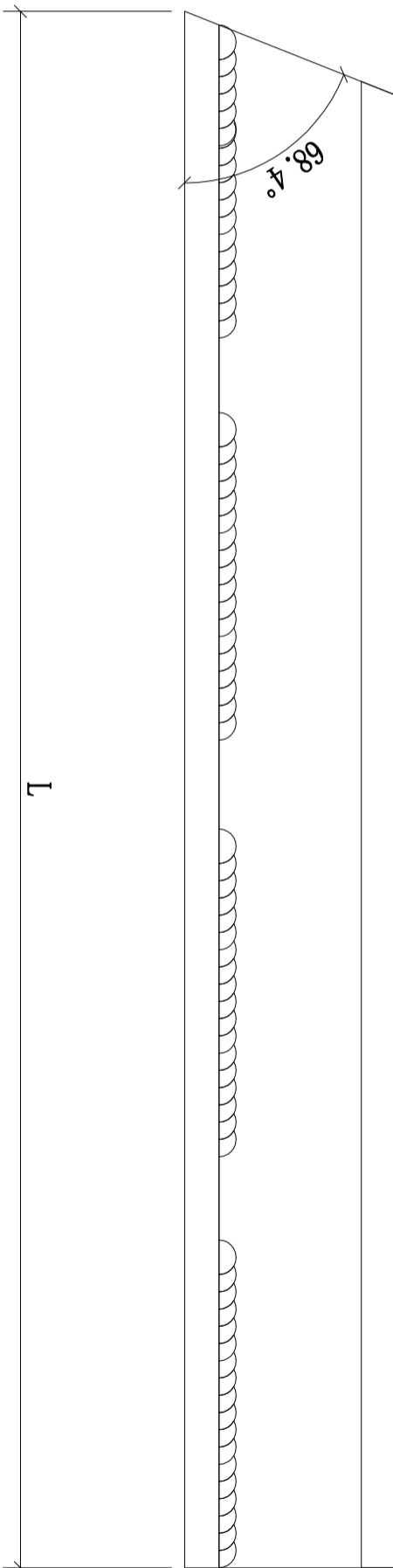
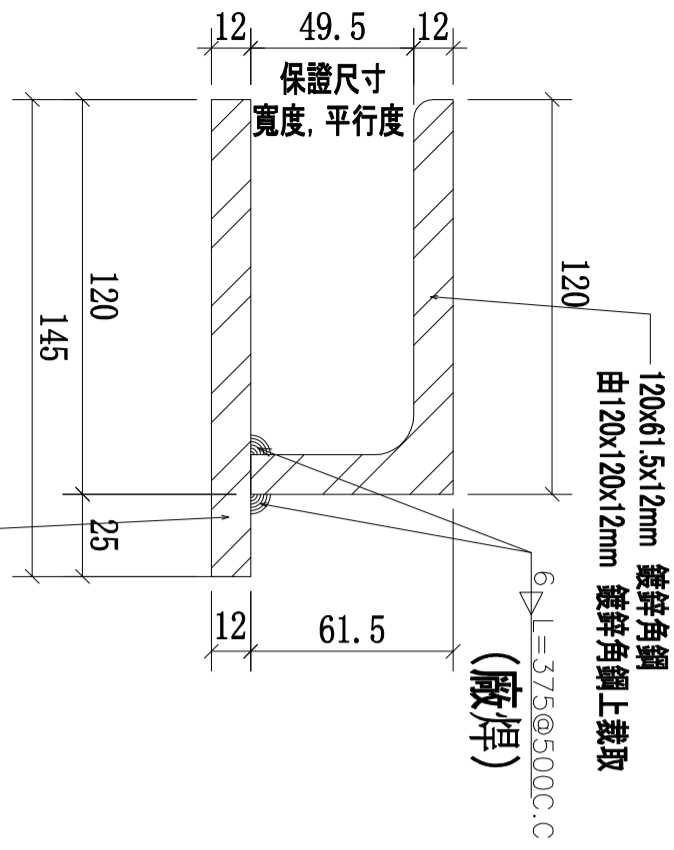
J-852

地盤

亞皆老街 / 攔河

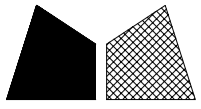


本品



| 序號 | 物料編號 | 長度 (L:) | 數量 | 使用位置 | 樓層 |
|----|----------------|---------|----|------|----------|
| 01 | 1/F-MS01-GTR05 | 4476 | 1 | 1/F | 3002-GP3 |

| | | | | | | | |
|----|---|----|------|------------|----|----------------|--|
| 名稱 | 攔河鋼件焊接鍍鋅鋼槽 | 制圖 | CJM | 2021.05.10 | 修改 | | |
| 材料 | 120x120x12mm 鍍鋅, 145x12mm 鍍鋅板(櫃: SJ275) | 復核 | SHUI | 2021.05.15 | 日期 | | |
| 顏色 | | 批準 | | | 圖號 | 1/F-MS01-GTR05 | |



美特鋁質 有限公司

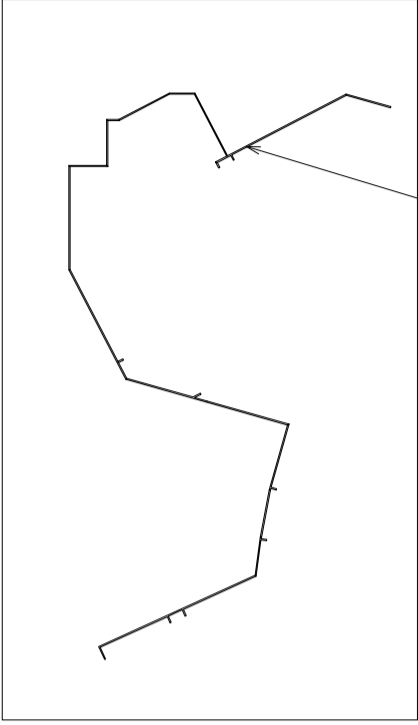
MIDI Aluminium Fabricator Ltd.

工程號

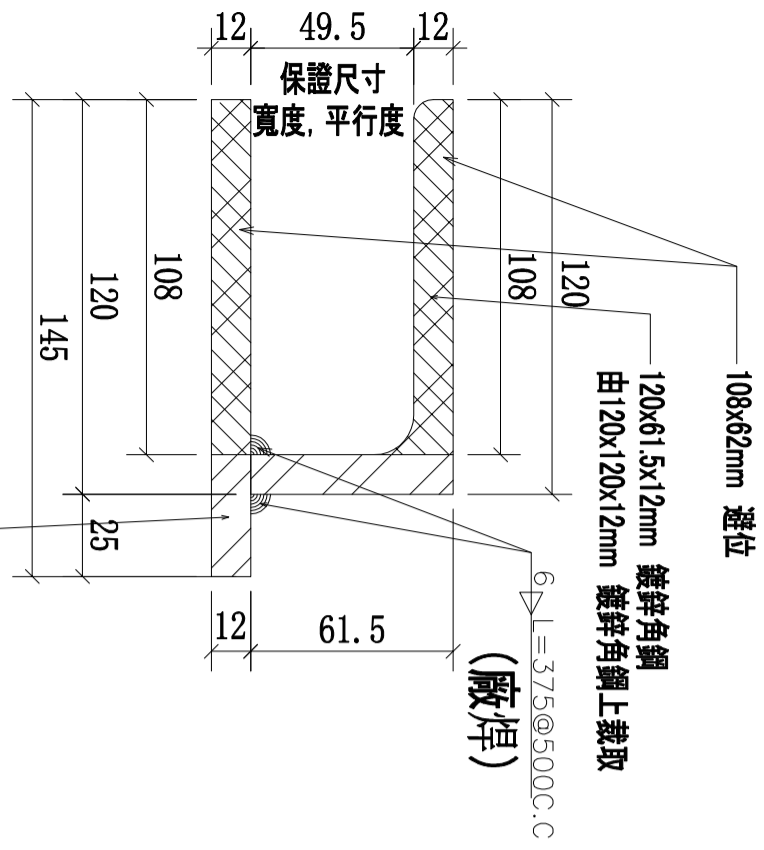
J-852

地盤

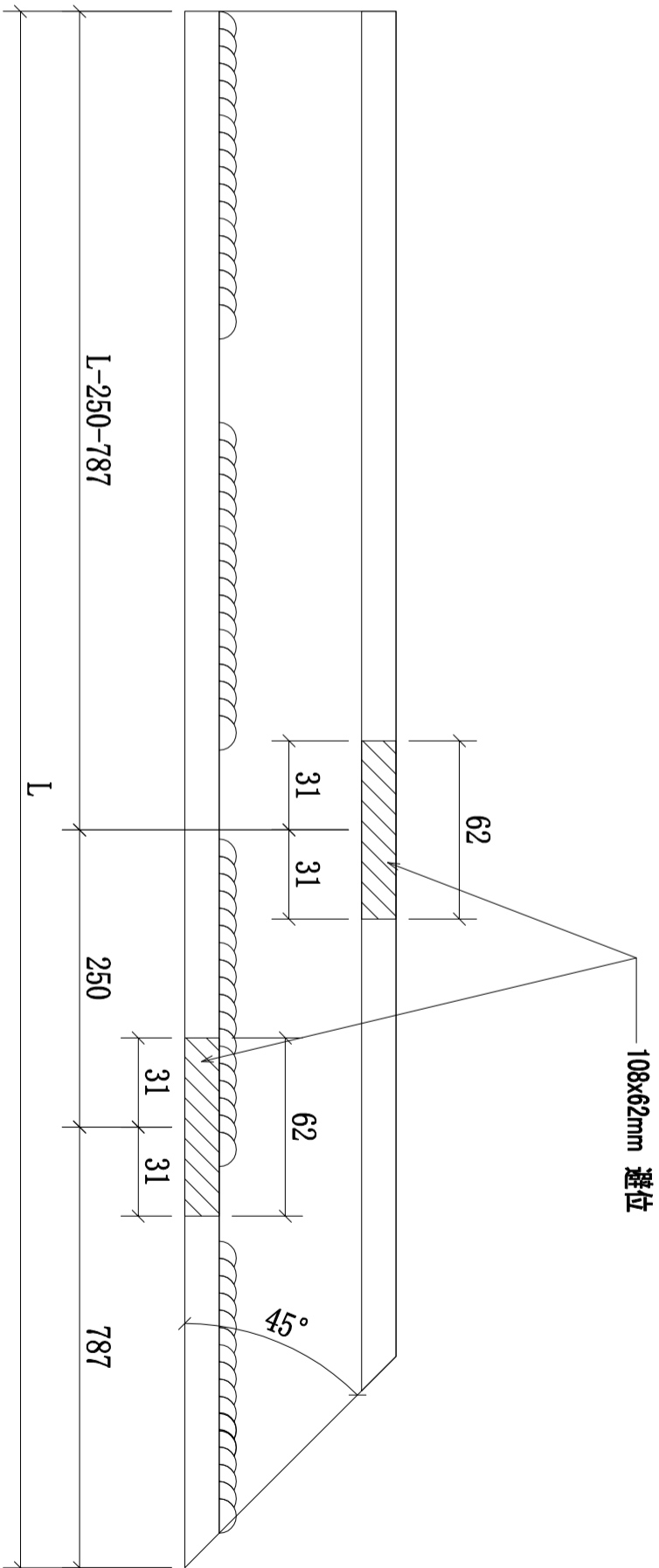
亞皆老街 / 攔河



本品

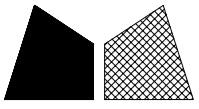


145x12mm 鍍鋅鋼板
(此面為外側)



| 序號 | 物料編號 | 長度 (L:) | 數量 | 使用位置 | 樓層 |
|----|----------------|---------|----|------|----------|
| 01 | 1/F-MS01-GTR06 | 4476 | 1 | 1/F | 3002-GP3 |

| | | | | | | | |
|----|---|----|------|------------|----|----------------|--|
| 名稱 | 攔河鋼件焊接鍍鋅鋼槽 | 制圖 | CJM | 2021.05.10 | 修改 | | |
| 材料 | 120x120x12mm 鍍鋅鋼, 145x12mm 鍍鋅鋼 (標: SJ275) | 復核 | SHUI | 2021.05.15 | 日期 | | |
| 顏色 | | 批準 | | | 圖號 | 1/F-MS01-GTR06 | |



美特鋁質 有限公司

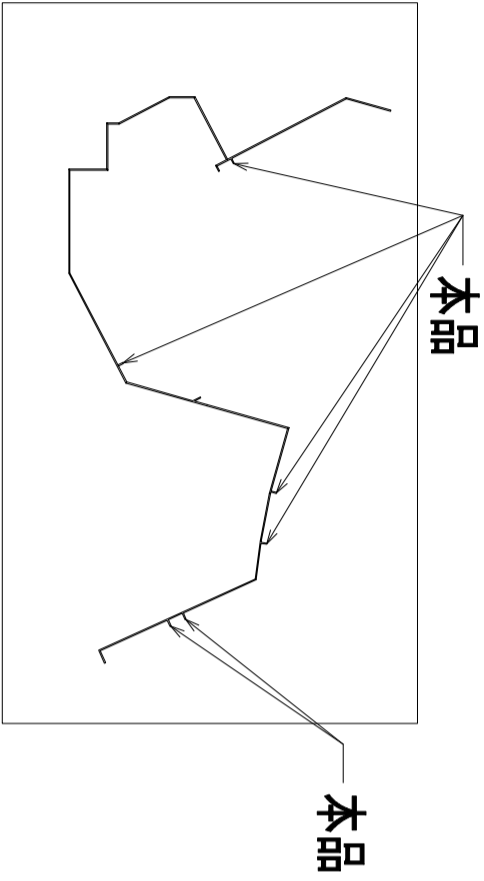
MIDI Aluminium Fabricator Ltd.

工程號

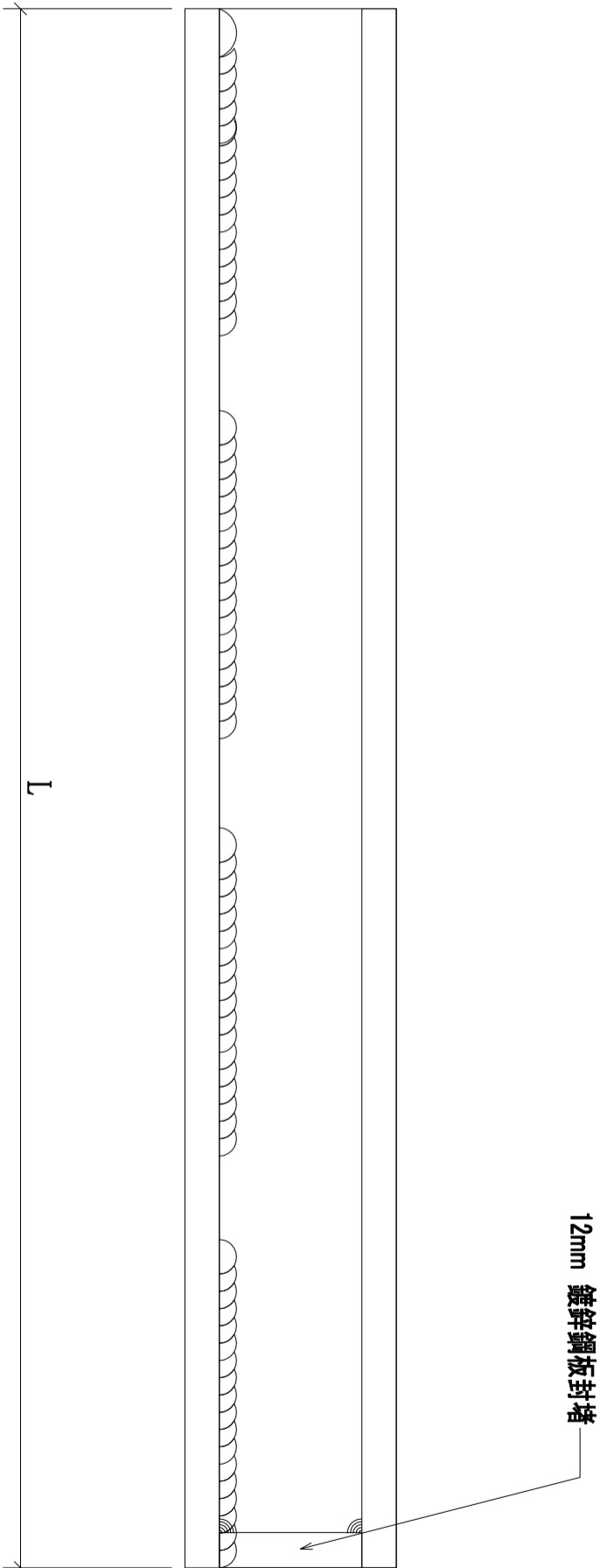
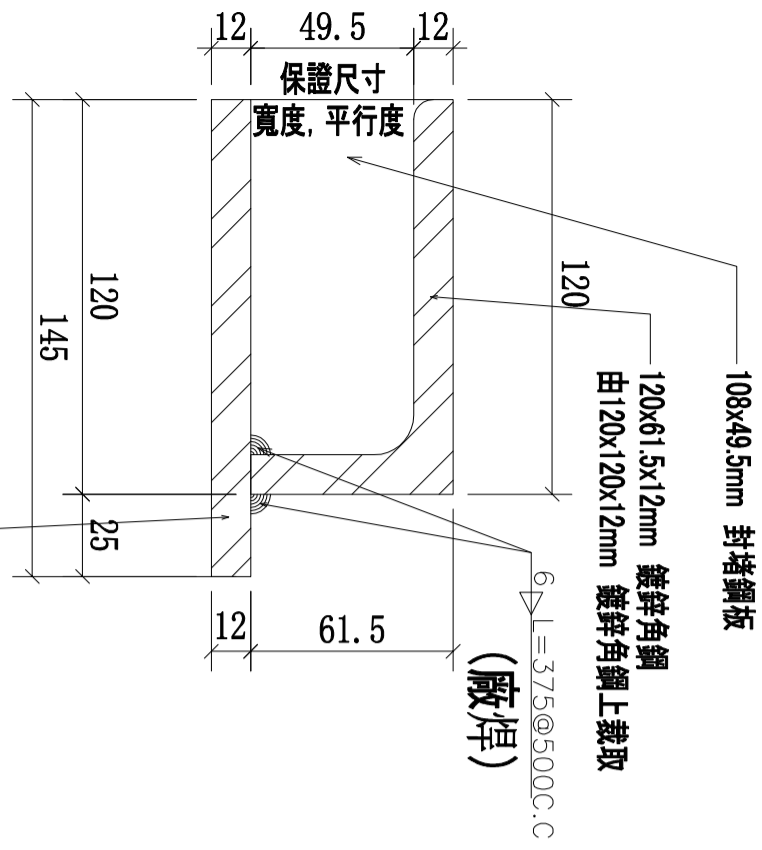
J-852

地盤

亞皆老街 / 擱河

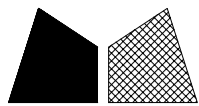


145x12mm 鍍鋅鋼板
(此面為外側)



| 序號 | 物料編號 | 長度 (L:) | 數量 | 使用位置 | 樓層 |
|----|----------------|---------|----|------|----------|
| 01 | 1/F-MS01-GTR07 | 350 | 4 | 1/F | 3002-GP3 |
| 02 | 1/F-MS01-GTR26 | 425 | 2 | 1/F | 3002-GP3 |
| 03 | 1/F-MS01-GTR07 | 350 | 3 | 1/F | 3005-GP3 |
| 04 | 1/F-MS01-GTR26 | 425 | 2 | 1/F | 3005-GP3 |

| | | | | | | | |
|----|--|----|------|------------|----|----------------|--|
| 名稱 | 擱河鋼件焊接鍍鋅鋼槽 | 制圖 | CJM | 2021.05.10 | 修改 | | |
| 材料 | 120x120x12mm 鍍鋅 145x12mm 鍍鋅板(櫃: SJ275) | 復核 | SHUI | 2021.05.15 | 日期 | | |
| 顏色 | | 批準 | | | 圖號 | 1/F-MS01-GTR07 | |



美特鋁質 有限公司

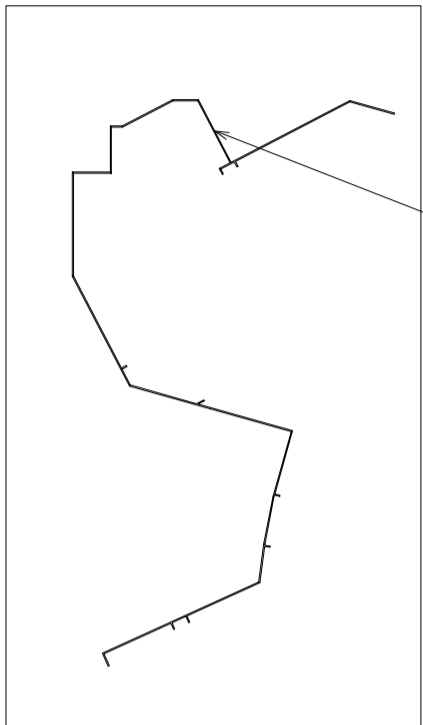
MIDI Aluminium Fabricator Ltd.

工程號

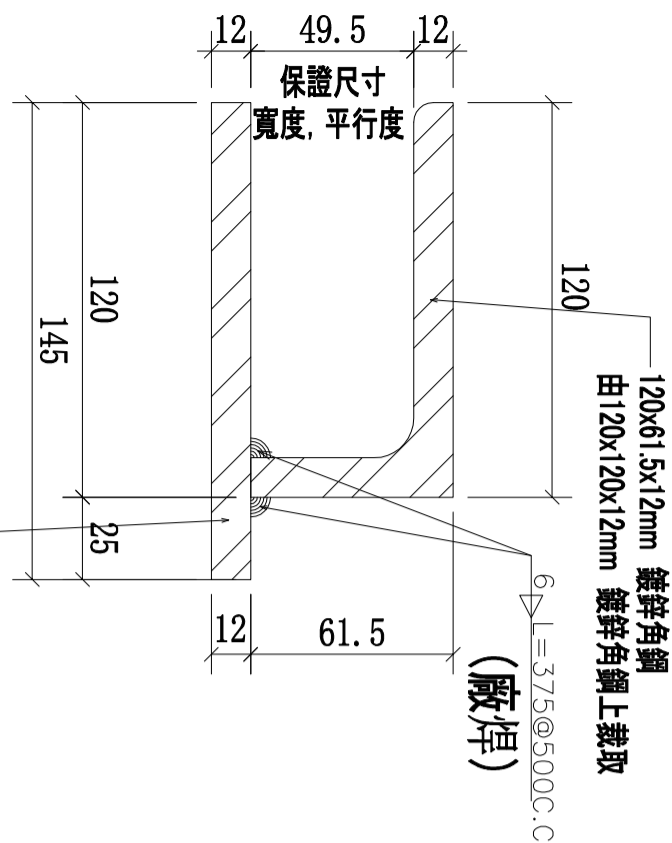
J-852

地盤

亞皆老街 / 攔河



本品

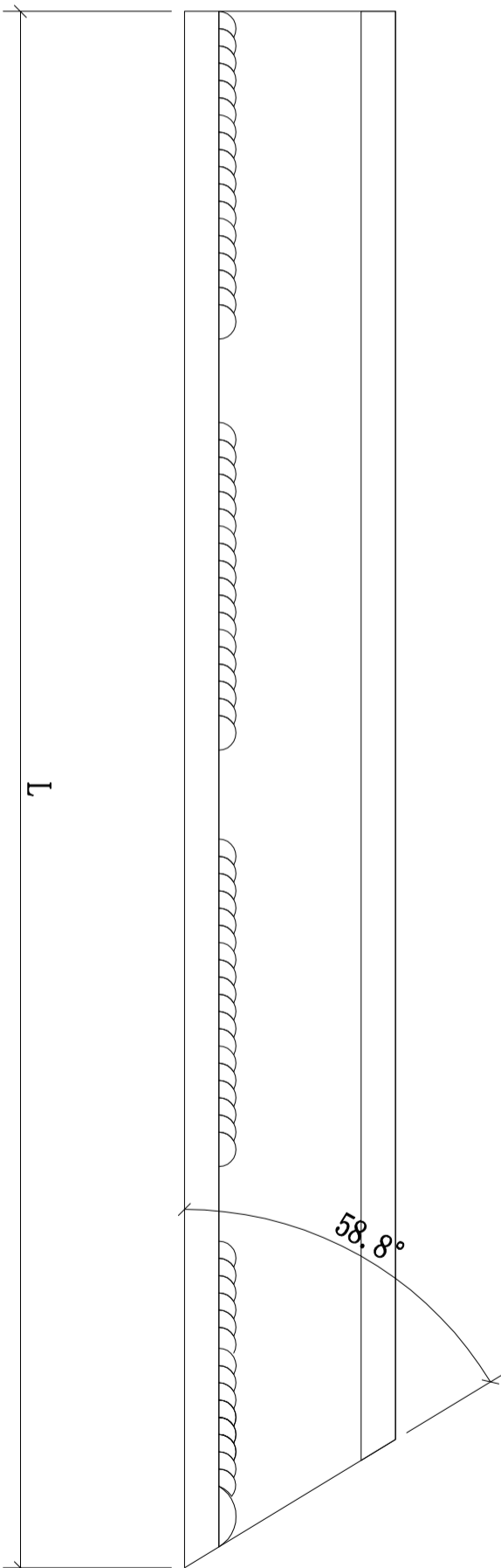


(此面為外側)

145x12mm 鍍鋅鋼板

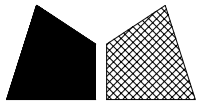
(廠焊)

120x61.5x12mm 鍍鋅角鋼
由120x120x12mm 鍍鋅角鋼上截取



| 序號 | 物料編號 | 長度 (L:) | 數量 | 使用位置 | 樓層 |
|----|----------------|---------|----|------|----------|
| 01 | 1/F-MS01-GTR09 | 4300 | 1 | 1/F | 3002-GP3 |

| | | | | | | | |
|----|--|----|------|------------|----|----------------|--|
| 名稱 | 攔河鋼件焊接鍍鋅鋼槽 | 制圖 | CJM | 2021.05.10 | 修改 | | |
| 材料 | 120x120x12mm 鍍鋅 145x12mm 鍍鋅板(櫃: SJ275) | 復核 | SHUI | 2021.05.15 | 日期 | | |
| 顏色 | | 批準 | | | 圖號 | 1/F-MS01-GTR09 | |



美特鋁質 有限公司

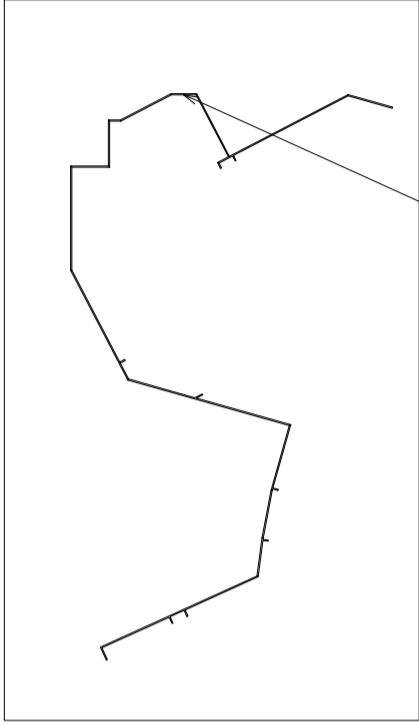
MIDI Aluminium Fabricator Ltd.

工程號

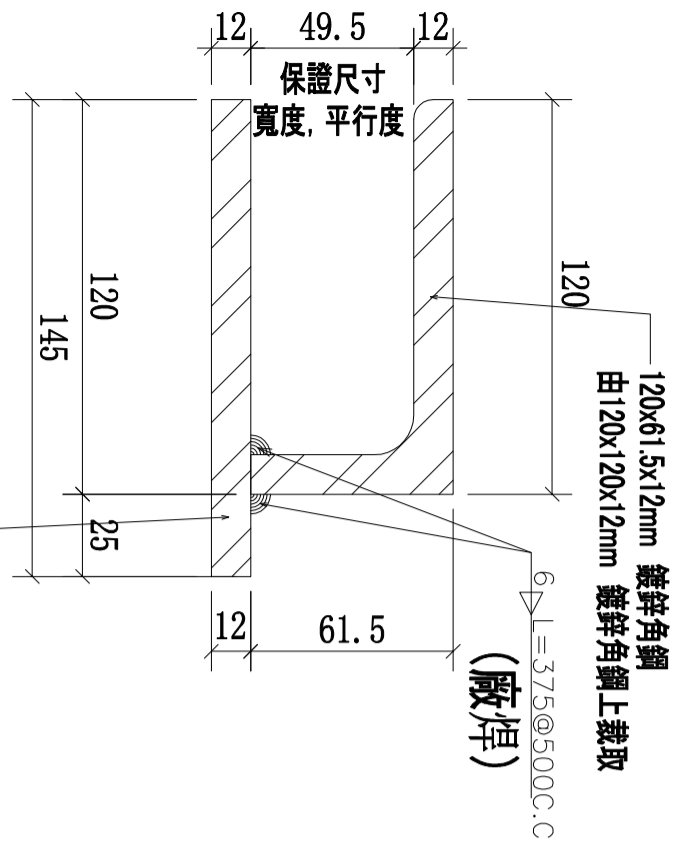
J-852

地盤

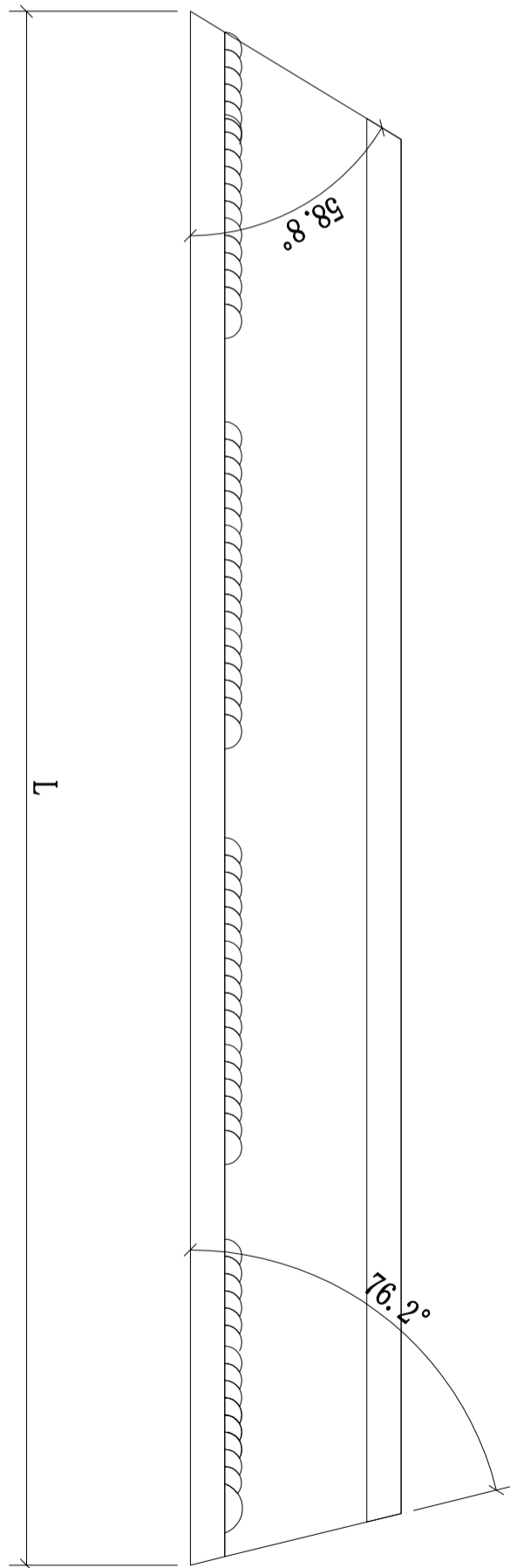
亞皆老街 / 攔河



本品

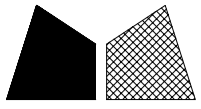


145x12mm 鍍鋅鋼板
(此面為外側)



| 序號 | 物料編號 | 長度 (L:) | 數量 | 使用位置 | 樓層 |
|----|----------------|---------|----|------|----------|
| 01 | 1/F-MS01-GTR10 | 1561 | 1 | 1/F | 3002-GP3 |

| | | | | | | | |
|----|---|----|------|------------|----|----------------|--|
| 名稱 | 攔河鋼件焊接鍍鋅鋼槽 | 制圖 | CJM | 2021.05.10 | 修改 | | |
| 材料 | 120x120x12mm 鍍鋅, 145x12mm 鍍鋅板(櫃: SJ275) | 復核 | SHUI | 2021.05.15 | 日期 | | |
| 顏色 | | 批準 | | | 圖號 | 1/F-MS01-GTR10 | |



美特鋁質 有限公司

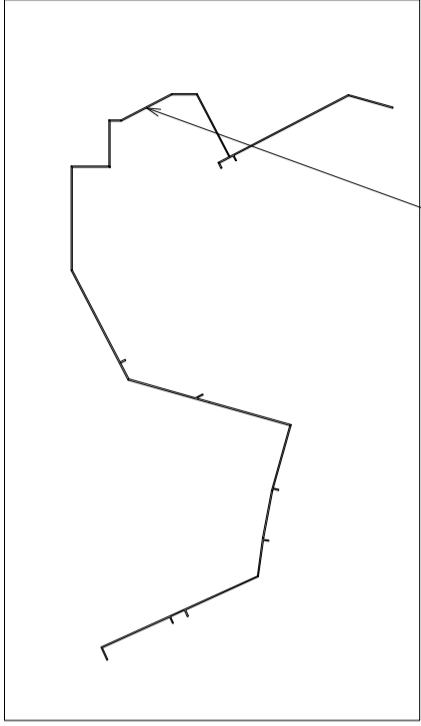
MIDI Aluminium Fabricator Ltd.

工程號

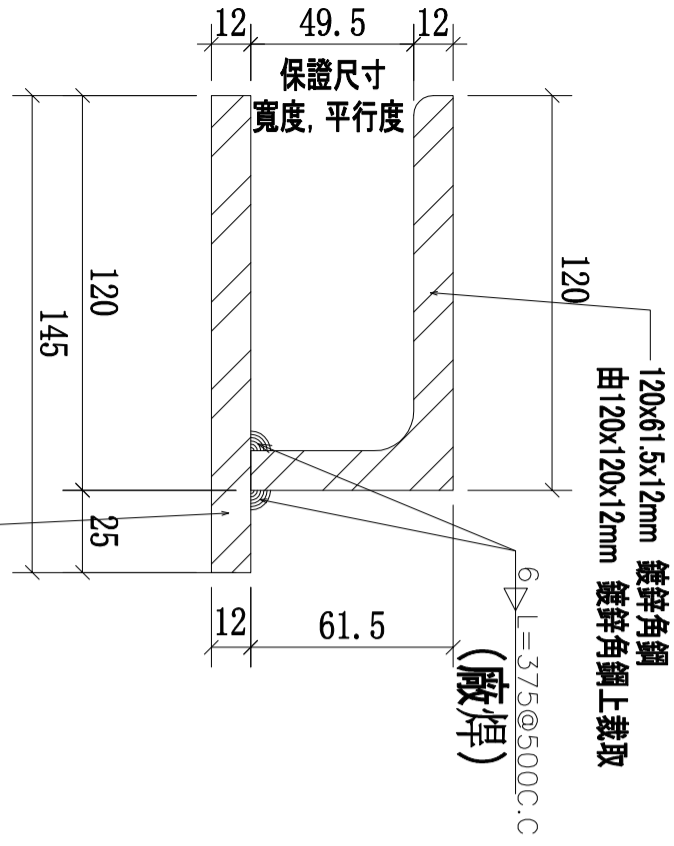
J-852

地盤

亞皆老街 / 攔河

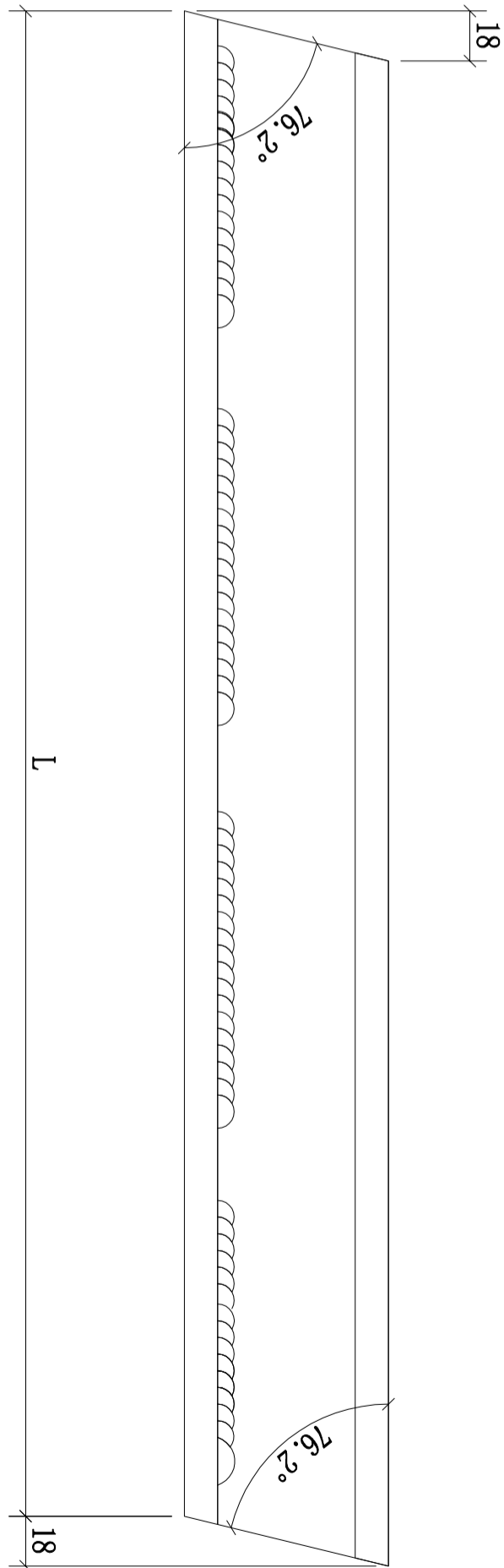


本品



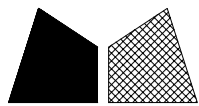
(此面為外側)

145x12mm 鍍鋅鋼板



| 序號 | 物料編號 | 長度 (L:) | 數量 | 使用位置 | 樓層 |
|----|----------------|---------|----|------|----------|
| 01 | 1/F-MS01-GTR11 | 3464 | 1 | 1/F | 3002-GP3 |

| | | | | | | | |
|----|--|----|------|------------|----|----------------|--|
| 名稱 | 攔河鋼件焊接鍍鋅鋼槽 | 制圖 | CJM | 2021.05.10 | 修改 | | |
| 材料 | 120x120x12mm 鍍鋅 145x12mm 鍍鋅板(櫃: SJ275) | 復核 | SHUI | 2021.05.15 | 日期 | | |
| 顏色 | | 批準 | | | 圖號 | 1/F-MS01-GTR11 | |



美特鋁質 有限公司

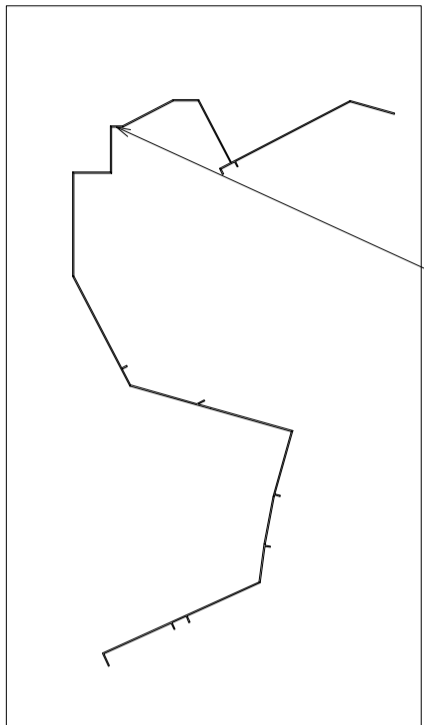
MIDI Aluminium Fabricator Ltd.

工程號

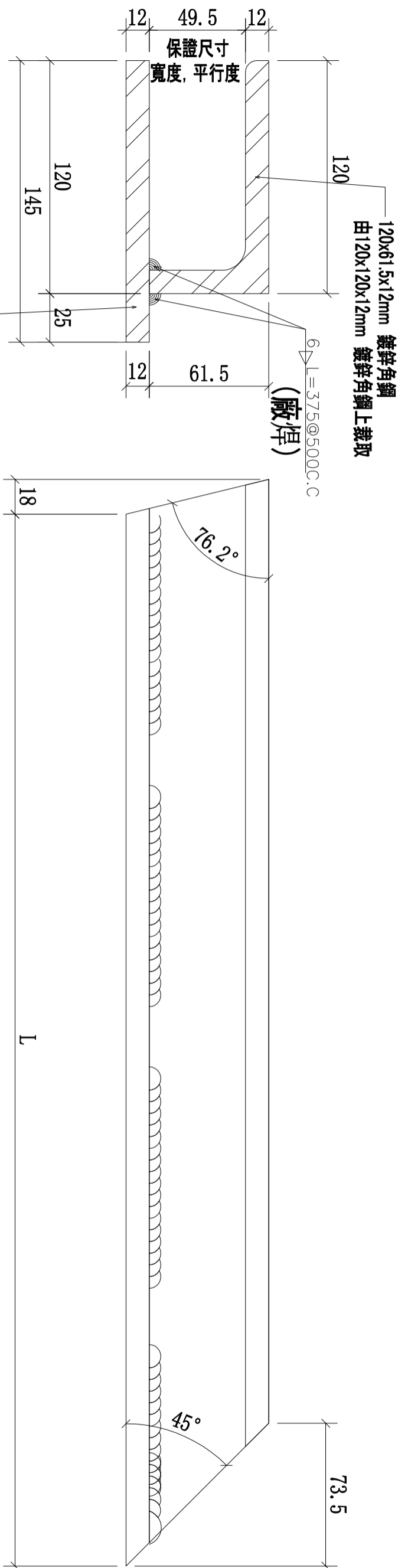
J-852

地盤

亞皆老街 / 攔河

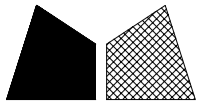


本品



| 序號 | 物料編號 | 長度 (L:) | 數量 | 使用位置 | 樓層 |
|----|----------------|---------|----|------|----------|
| 01 | 1/F-MS01-GTR12 | 736 | 1 | 1/F | 3002-GP3 |

| | | | | | | | |
|----|---|----|------|------------|----|----------------|--|
| 名稱 | 攔河鋼件焊接鍍鋅鋼槽 | 制圖 | CJM | 2021.05.10 | 修改 | | |
| 材料 | 120x120x12mm 鍍鋅 145x12mm 鍍鋅板 (櫃: SJ275) | 復核 | SHUI | 2021.05.15 | 日期 | | |
| 顏色 | | 批準 | | | 圖號 | 1/F-MS01-GTR12 | |



美特鋁質 有限公司

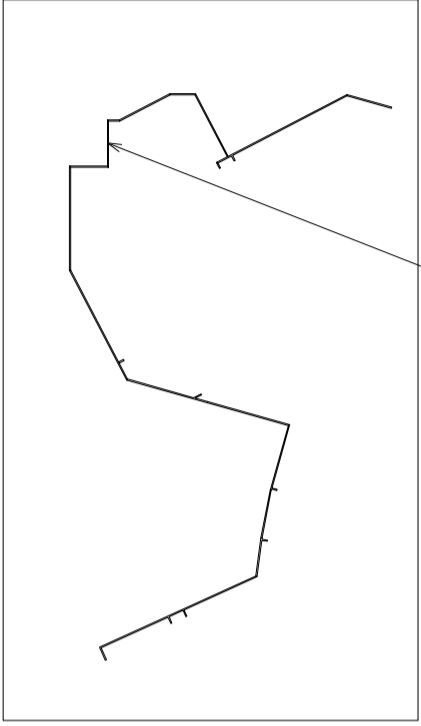
MIDI Aluminium Fabricator Ltd.

工程號

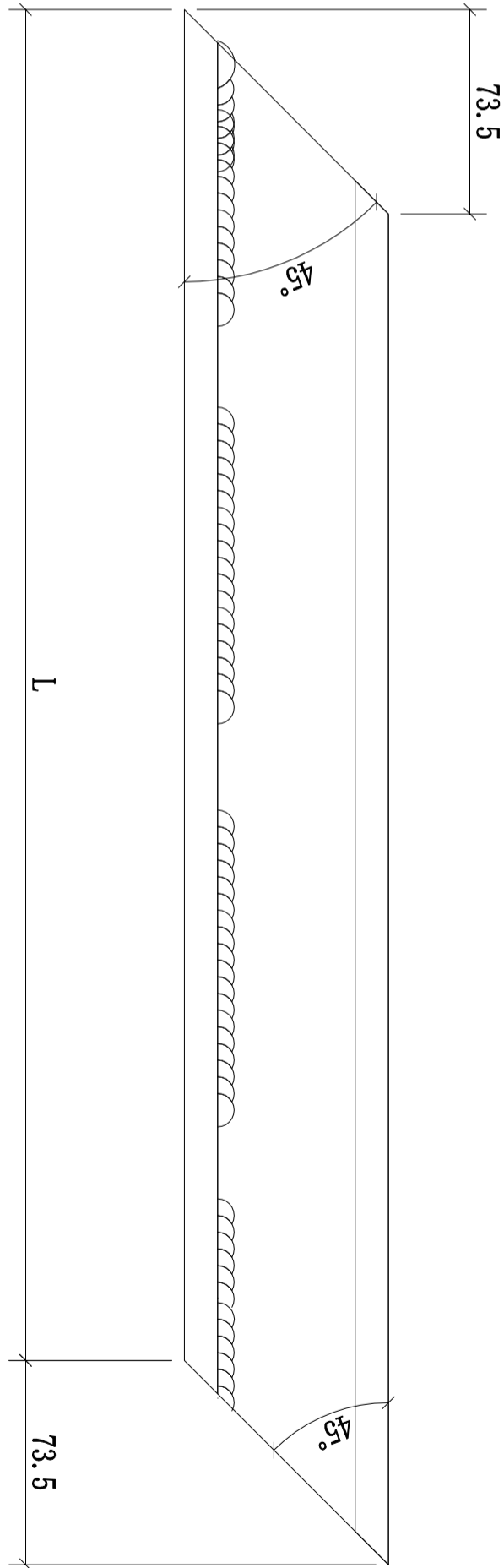
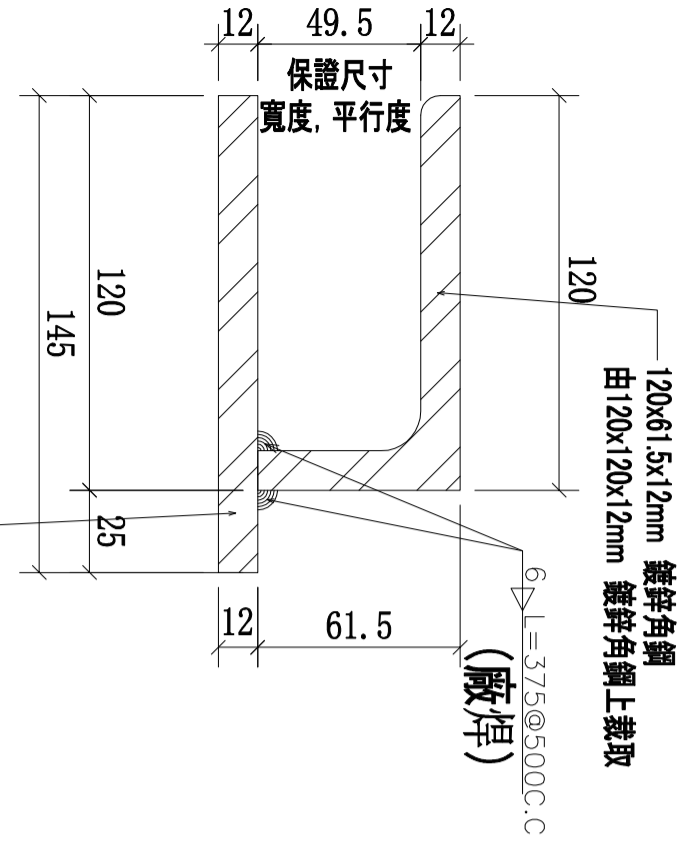
J-852

地盤

亞皆老街 / 攔河

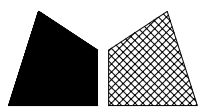


本品



| 序號 | 物料編號 | 長度 (L:) | 數量 | 使用位置 | 樓層 |
|----|----------------|---------|----|------|----------|
| 01 | 1/F-MS01-GTR13 | 2800 | 1 | 1/F | 3002-GP3 |

| | | | | | | | |
|----|--|----|------|------------|----|----------------|--|
| 名稱 | 攔河鋼件焊接鍍鋅鋼槽 | 制圖 | CJM | 2021.05.10 | 修改 | | |
| 材料 | 120x120x12mm 鍍鋅 145x12mm 鍍鋅板(櫃: SJ275) | 復核 | SHUI | 2021.05.15 | 日期 | | |
| 顏色 | | 批準 | | | 圖號 | 1/F-MS01-GTR13 | |



美特鋁質 有限公司

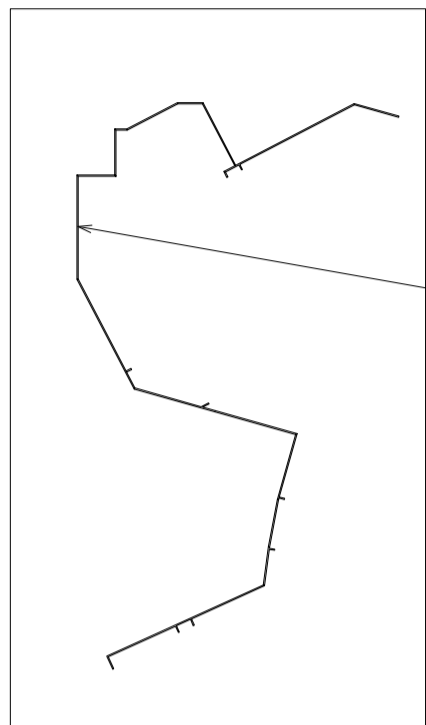
MIDI Aluminium Fabricator Ltd.

工程號

J-852

地盤

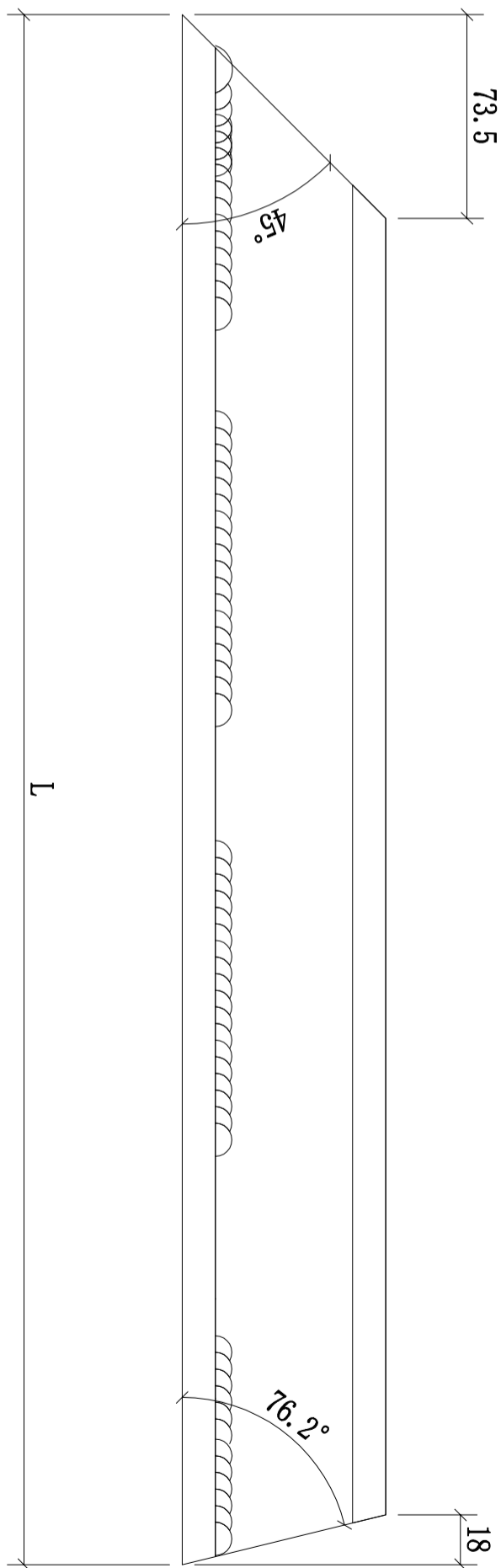
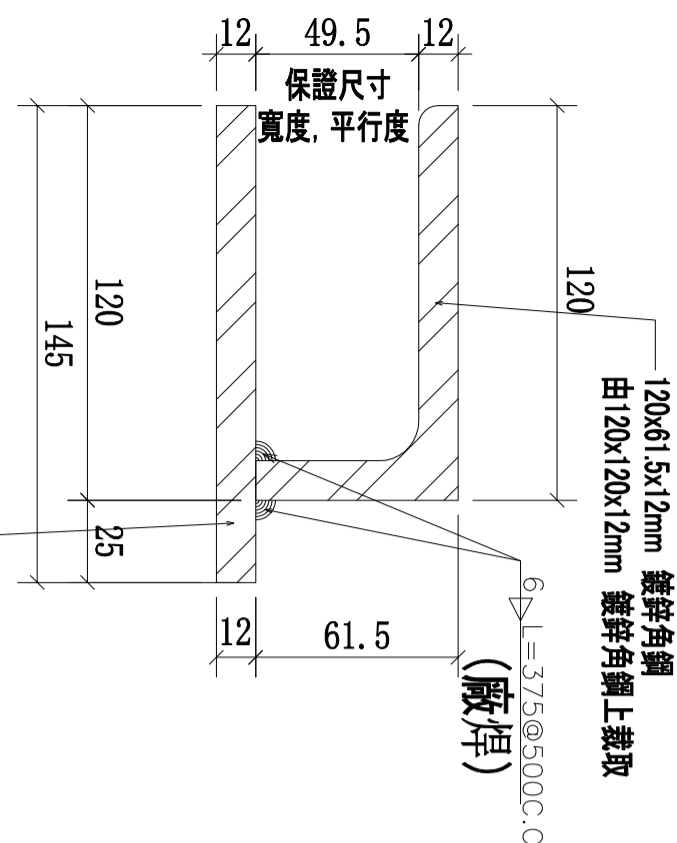
亞皆老街 / 攔河



本品

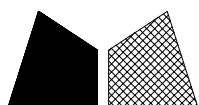
(此面為外側)

145x12mm 鍍鋅鋼板



| 序號 | 物料編號 | 長度 (L:) | 數量 | 使用位置 | 樓層 |
|----|----------------|---------|----|------|----------|
| 01 | 1/F-MS01-GTR15 | 6343 | 1 | 1/F | 3002-GP3 |

| | | | | | | | |
|----|--|----|------|------------|----|----------------|--|
| 名稱 | 攔河鋼件焊接鍍鋅鋼槽 | 制圖 | CJM | 2021.05.10 | 修改 | | |
| 材料 | 120x120x12mm 鍍鋅, 145x12mm 鍍鋅板 (櫃: SJ275) | 復核 | SHUI | 2021.05.15 | 日期 | | |
| 顏色 | | 批準 | | | 圖號 | 1/F-MS01-GTR15 | |



美特鋁質 有限公司

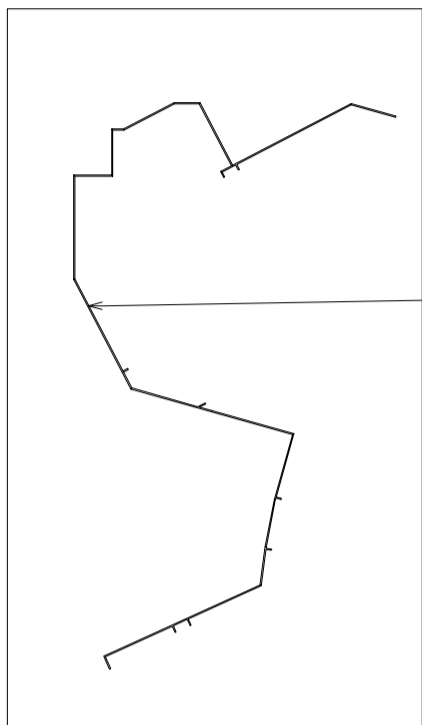
MIDI Aluminium Fabricator Ltd.

工程號

J-852

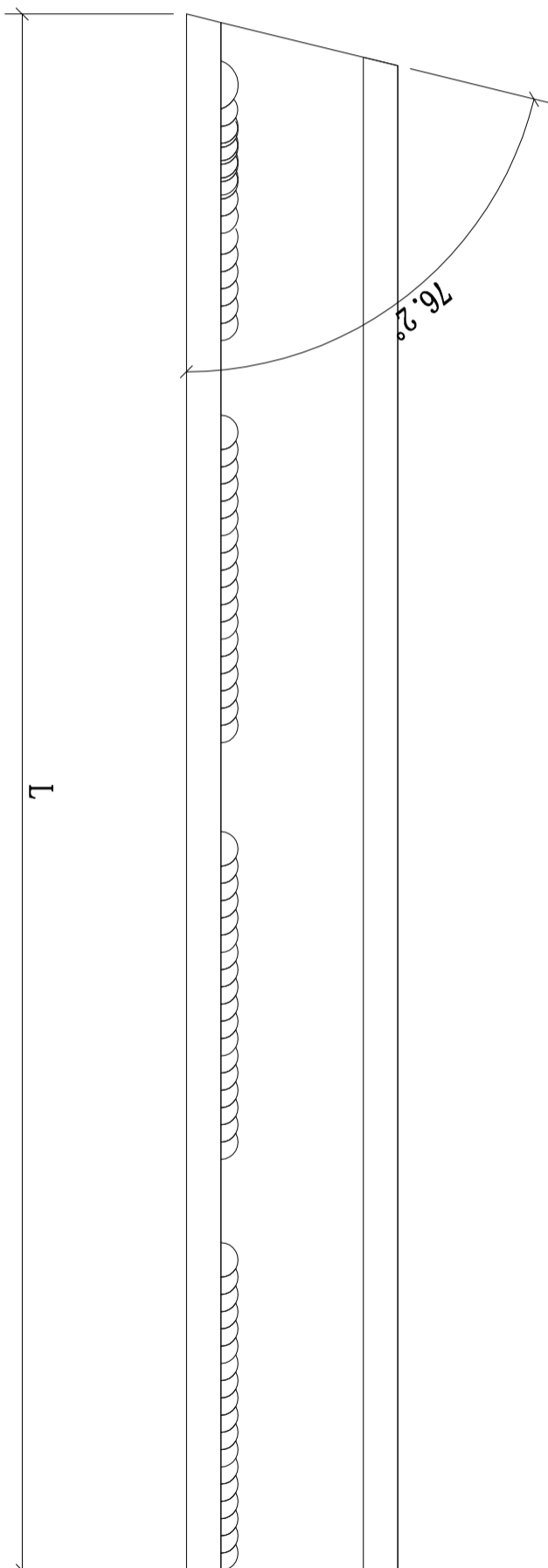
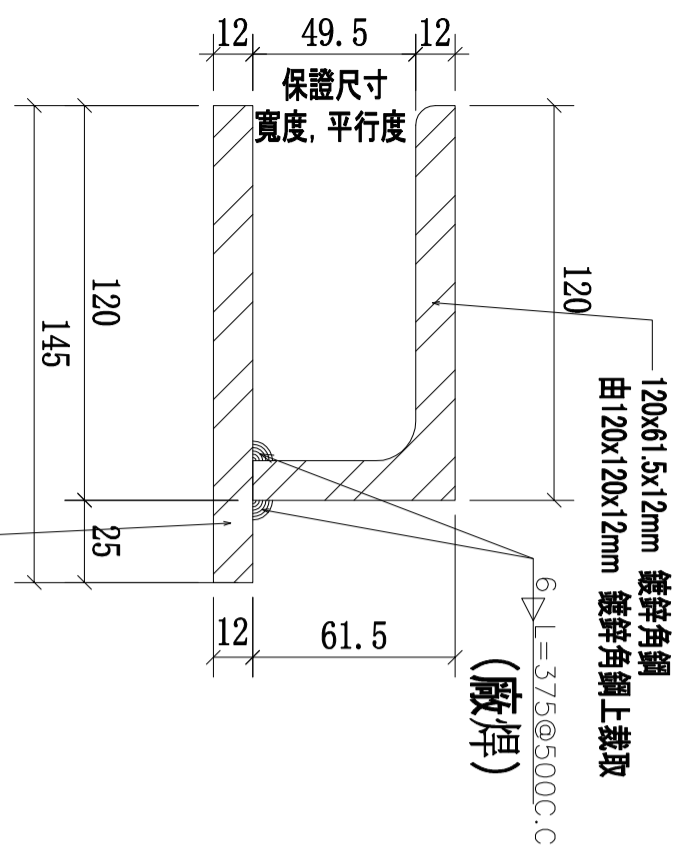
地盤

亞皆老街 / 攔河



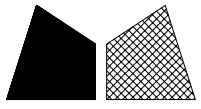
本品

145x12mm 鍍鋅鋼板
(此面為外側)



| 序號 | 物料編號 | 長度 (L:) | 數量 | 使用位置 | 樓層 |
|----|----------------|---------|----|------|----------|
| 01 | 1/F-MS01-GTR16 | 3762 | 1 | 1/F | 3002-GP3 |

| | | | | | | | |
|----|---|----|------|------------|----|----------------|--|
| 名稱 | 攔河鋼件焊接鍍鋅鋼槽 | 制圖 | CJM | 2021.05.10 | 修改 | | |
| 材料 | 120x120x12mm 鍍鋅, 145x12mm 鍍鋅板(櫃: SJ275) | 復核 | SHUI | 2021.05.15 | 日期 | | |
| 顏色 | | 批準 | | | 圖號 | 1/F-MS01-GTR16 | |



美特鋁質 有限公司

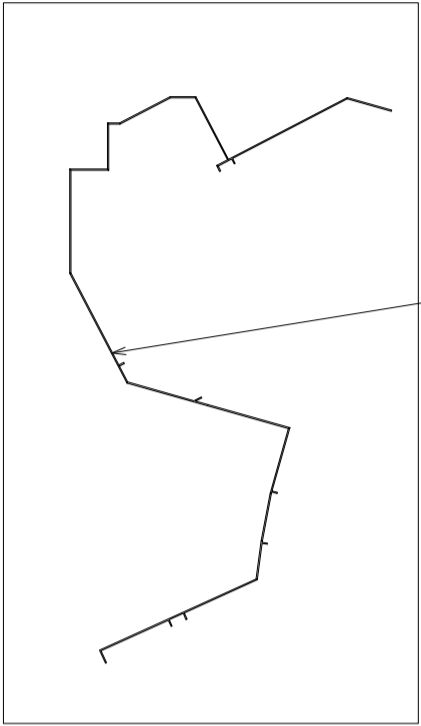
MIDI Aluminium Fabricator Ltd.

工程號

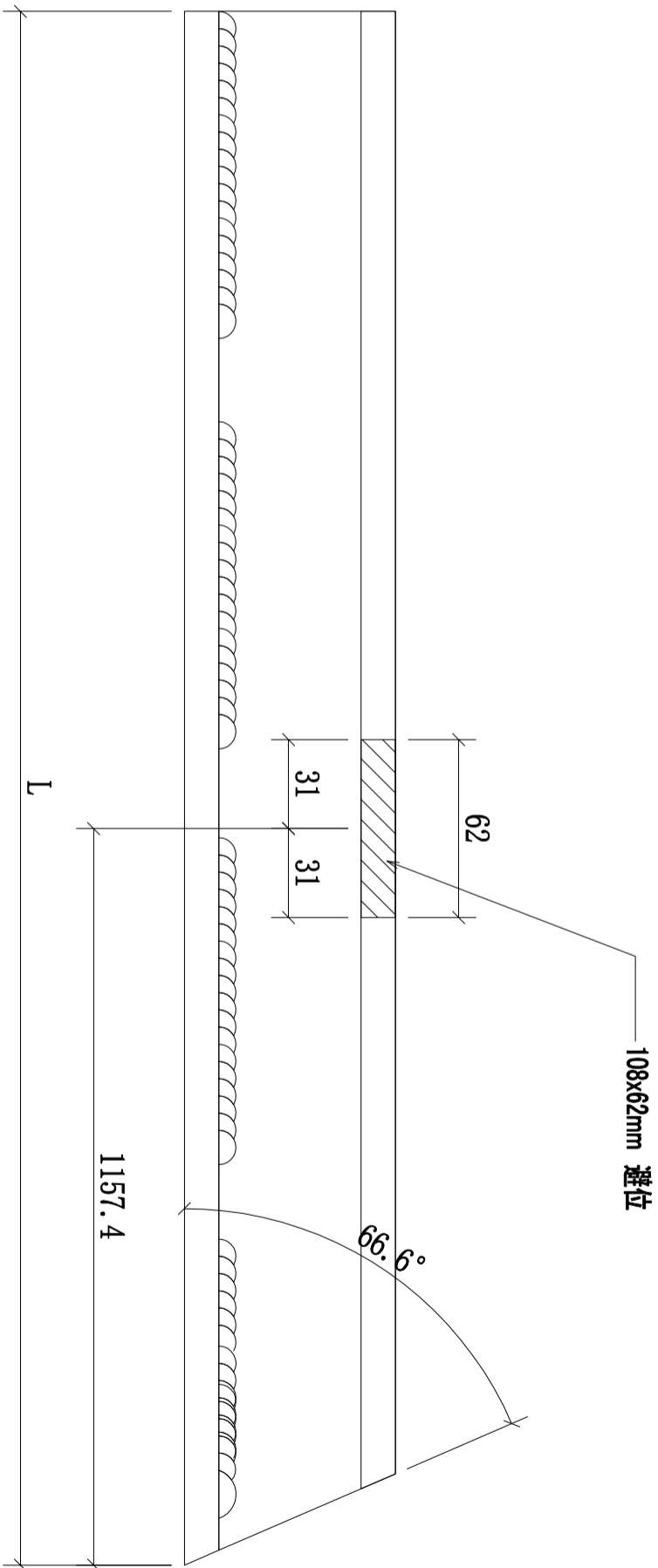
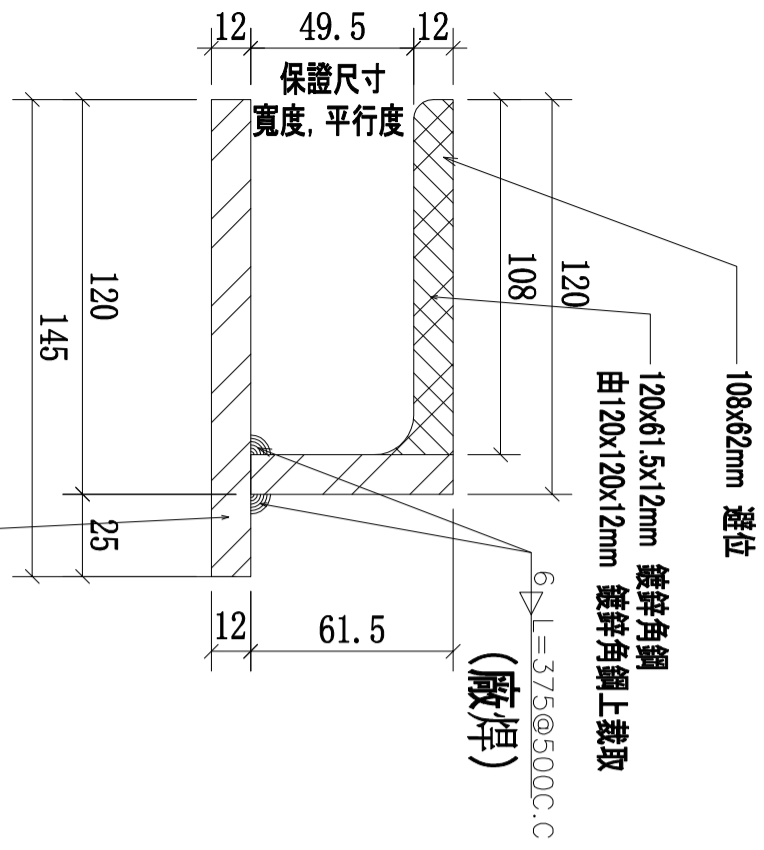
J-852

地盤

亞皆老街 / 欄河

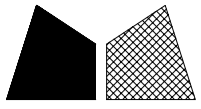


本品



| 序號 | 物料編號 | 長度 (L:) | 數量 | 使用位置 | 樓層 |
|----|----------------|---------|----|------|----------|
| 01 | 1/F-MS01-GTR17 | 3762 | 1 | 1/F | 3002-GP3 |

| | | | | | | | |
|----|---|----|------|------------|----|----------------|--|
| 名稱 | 欄河鋼件焊接鍍鋅鋼槽 | 制圖 | CJM | 2021.05.10 | 修改 | | |
| 材料 | 120x120x12mm 鍍鋅, 145x12mm 鍍鋅板(櫃: SJ275) | 復核 | SHUI | 2021.05.15 | 日期 | | |
| 顏色 | | 批準 | | | 圖號 | 1/F-MS01-GTR17 | |



美特鋁質 有限公司

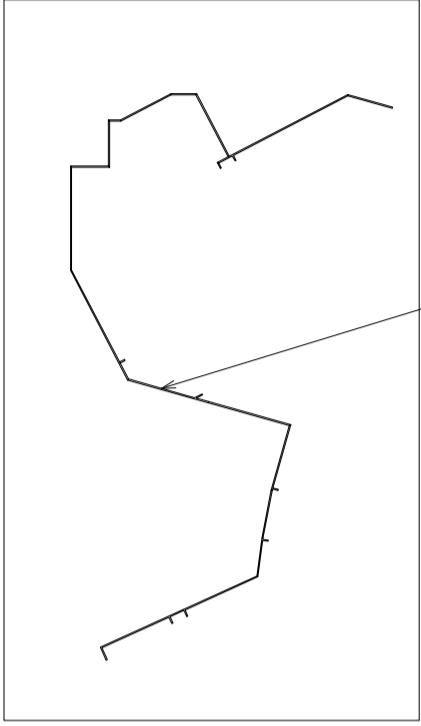
MIDI Aluminium Fabricator Ltd.

工程號

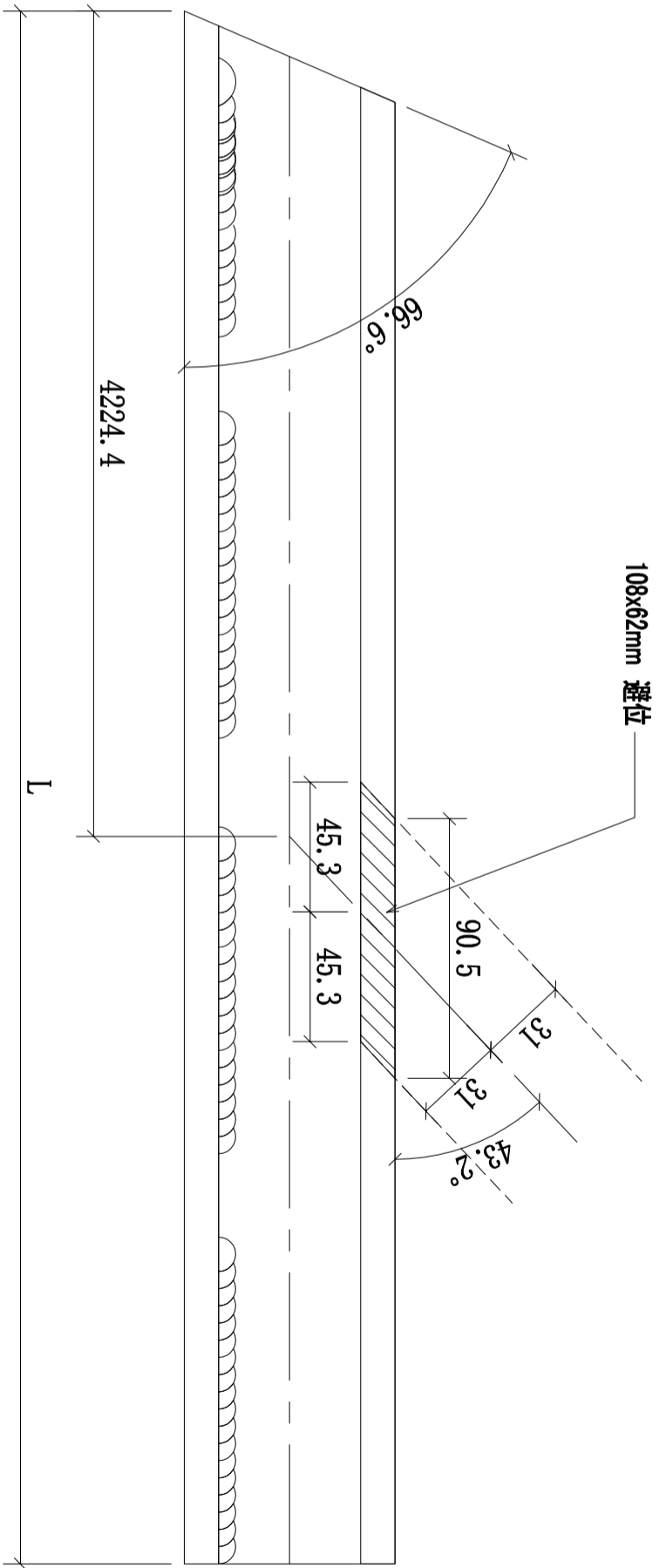
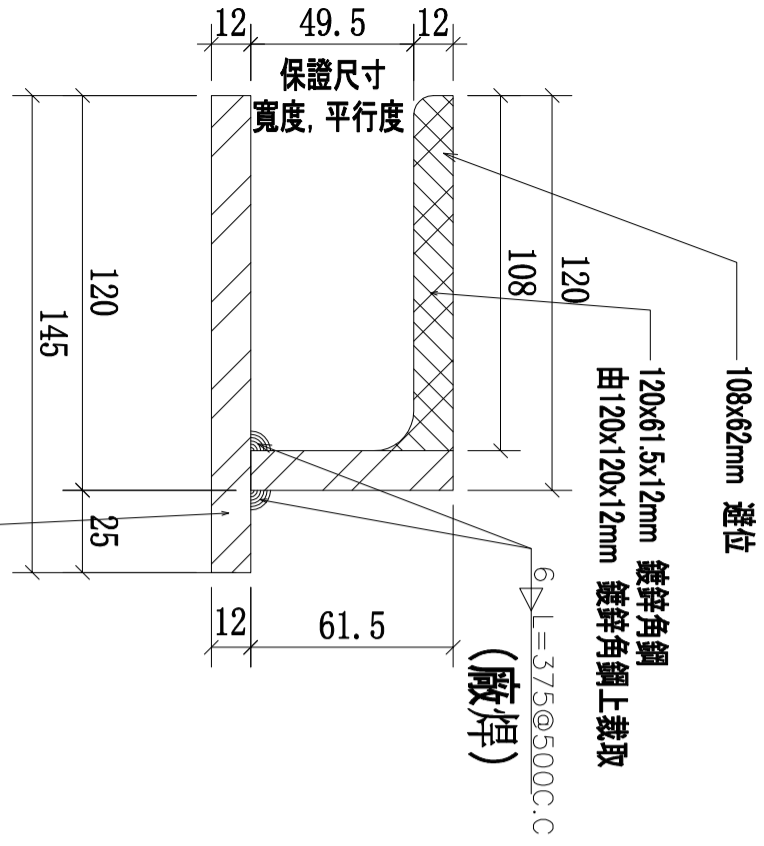
J-852

地盤

亞皆老街 / 擱河

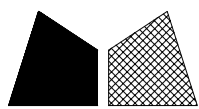


本品



| 序號 | 物料編號 | 長度 (L:) | 數量 | 使用位置 | 樓層 |
|----|----------------|---------|----|------|----------|
| 01 | 1/F-MS01-GTR18 | 5105 | 1 | 1/F | 3002-GP3 |

| | | | | | | | |
|----|---|----|------|------------|----|----------------|--|
| 名稱 | 擱河鋼件焊接鍍鋅鋼槽 | 制圖 | CJM | 2021.05.10 | 修改 | | |
| 材料 | 120x120x12mm 鍍鋅 145x12mm 鍍鋅板 (櫃: SJ275) | 復核 | SHUI | 2021.05.15 | 日期 | | |
| 顏色 | | 批準 | | | 圖號 | 1/F-MS01-GTR18 | |



美特鋁質 有限公司

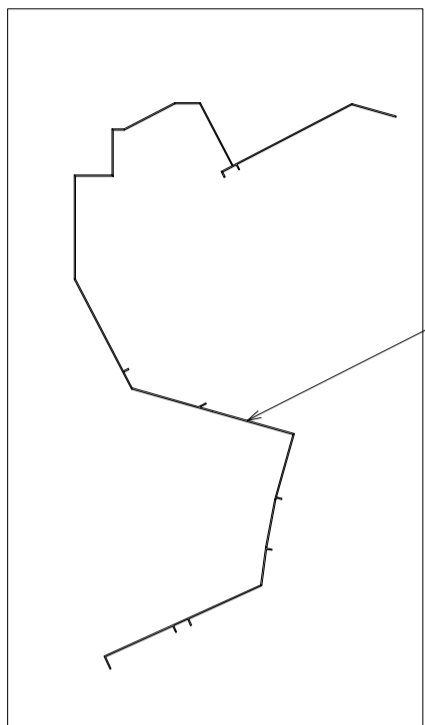
MIDI Aluminium Fabricator Ltd.

工程號

J-852

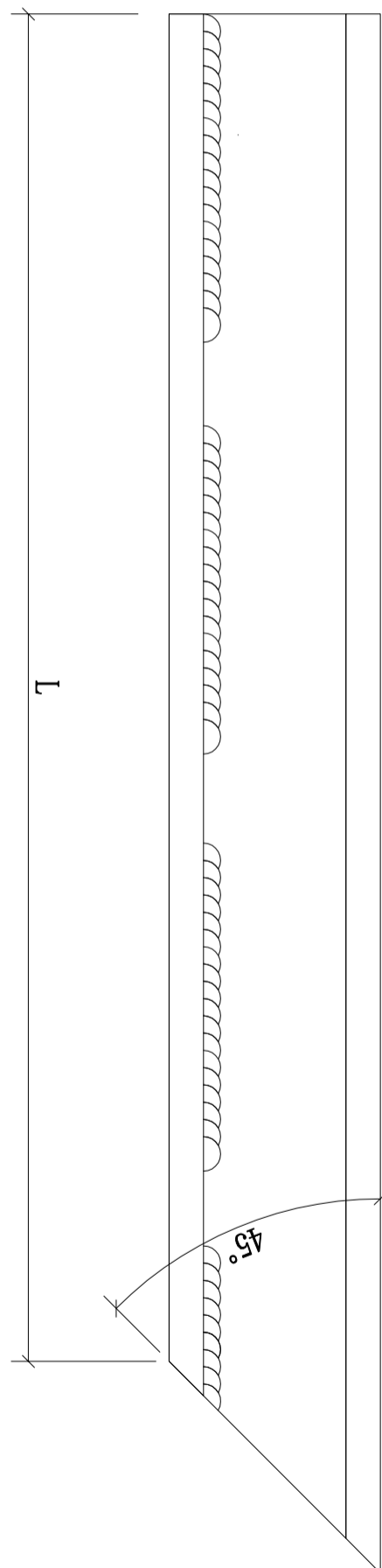
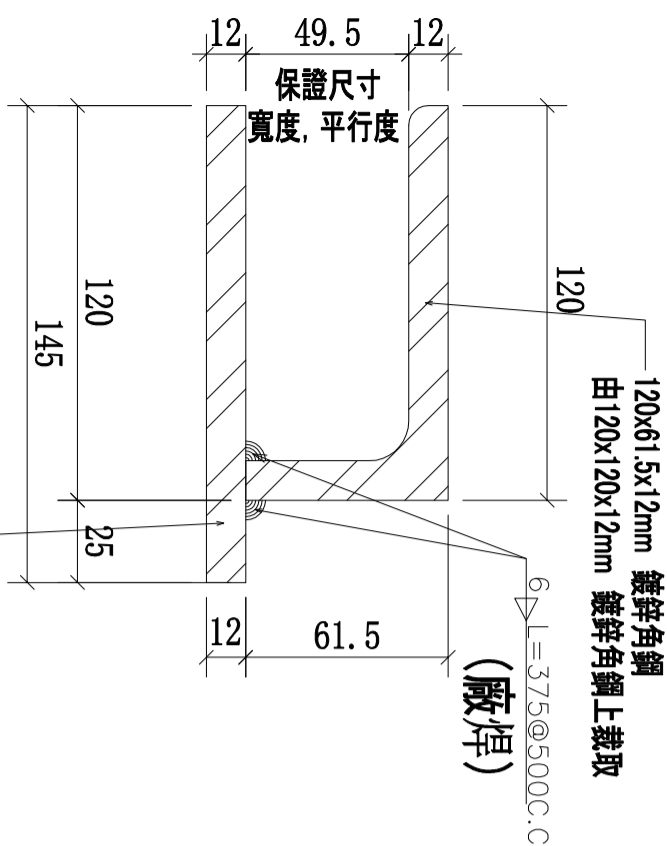
地盤

亞皆老街 / 擱河



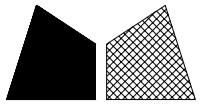
本品

145x12mm 鍍鋅鋼板
(此面為外側)



| 序號 | 物料編號 | 長度 (L:) | 數量 | 使用位置 | 樓層 |
|----|----------------|---------|----|------|----------|
| 01 | 1/F-MS01-GTR19 | 5105 | 1 | 1/F | 3002-GP3 |

| | | | | | | | |
|----|---|----|------|------------|----|----------------|--|
| 名稱 | 擱河鋼件焊接鍍鋅鋼槽 | 制圖 | CJM | 2021.05.10 | 修改 | | |
| 材料 | 120x120x12mm 鍍鋅, 145x12mm 鍍鋅板(櫃: SJ275) | 復核 | SHUI | 2021.05.15 | 日期 | | |
| 顏色 | | 批準 | | | 圖號 | 1/F-MS01-GTR19 | |



美特鋁質 有限公司

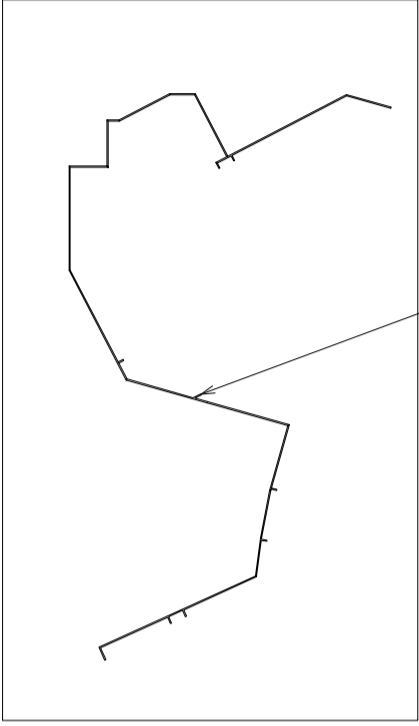
MIDI Aluminium Fabricator Ltd.

工程號

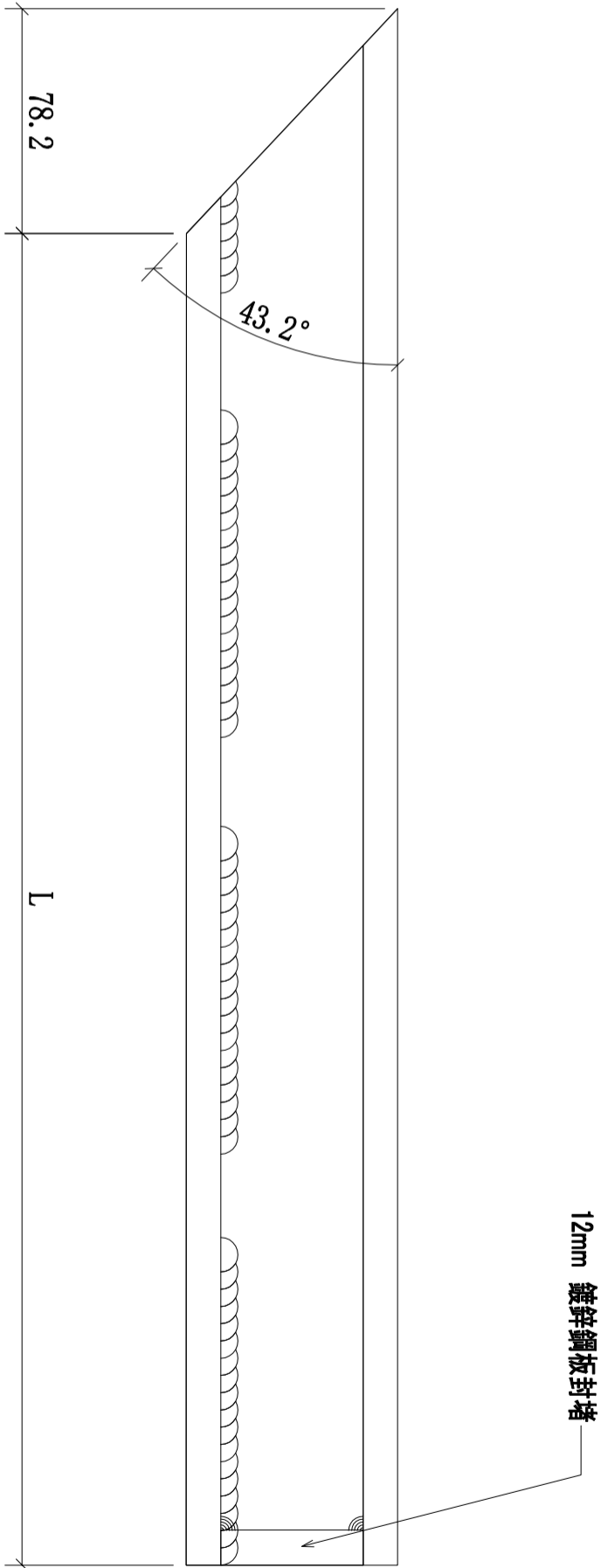
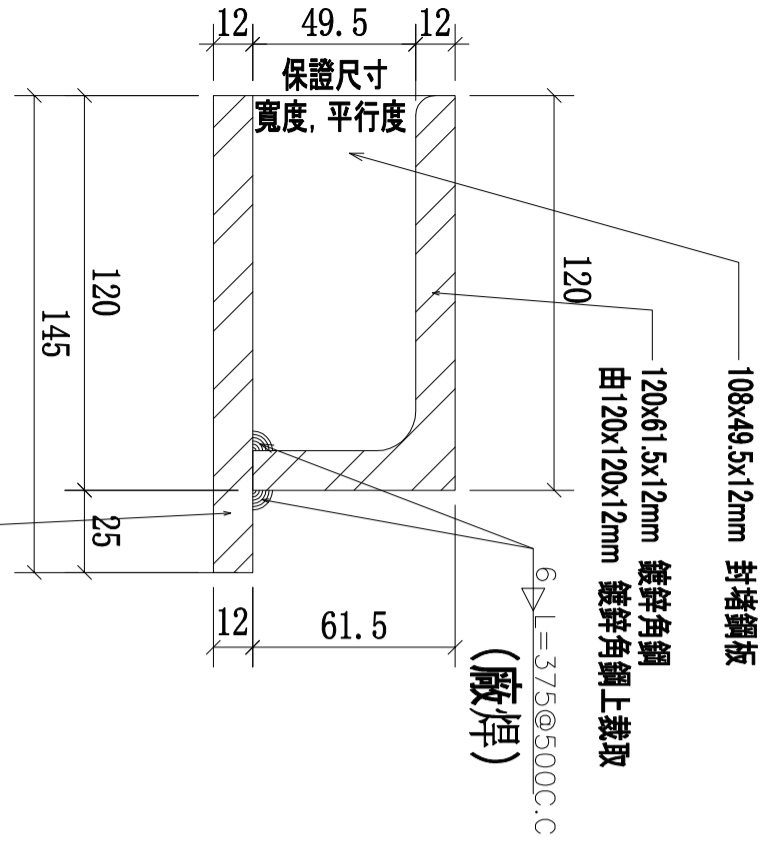
J-852

地盤

亞皆老街 / 擱河

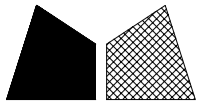


本品



| 序號 | 物料編號 | 長度 (L:) | 數量 | 使用位置 | 樓層 |
|----|----------------|---------|----|------|----------|
| 01 | 1/F-MS01-GTR20 | 459.5 | 1 | 1/F | 3002-GP3 |

| | | | | | | | |
|----|---|----|------|------------|----|----------------|--|
| 名稱 | 擱河鋼件焊接鍍鋅鋼槽 | 制圖 | CJM | 2021.05.10 | 修改 | | |
| 材料 | 120x120x12mm 鍍鋅, 145x12mm 鍍鋅板(櫃: SJ275) | 復核 | SHUI | 2021.05.15 | 日期 | | |
| 顏色 | | 批準 | | | 圖號 | 1/F-MS01-GTR20 | |



美特鋁質 有限公司

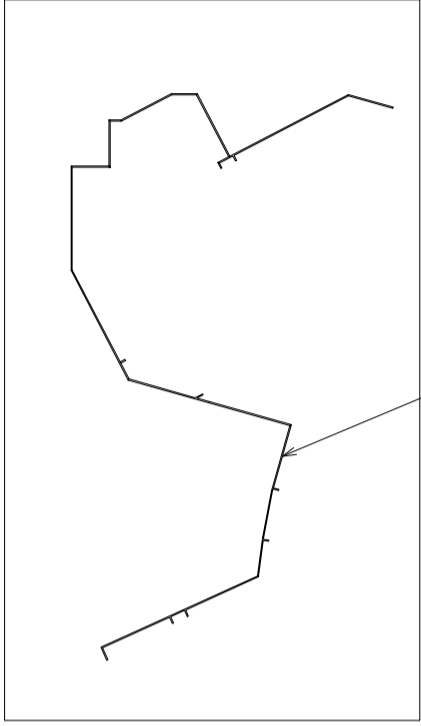
MIDI Aluminium Fabricator Ltd.

工程號

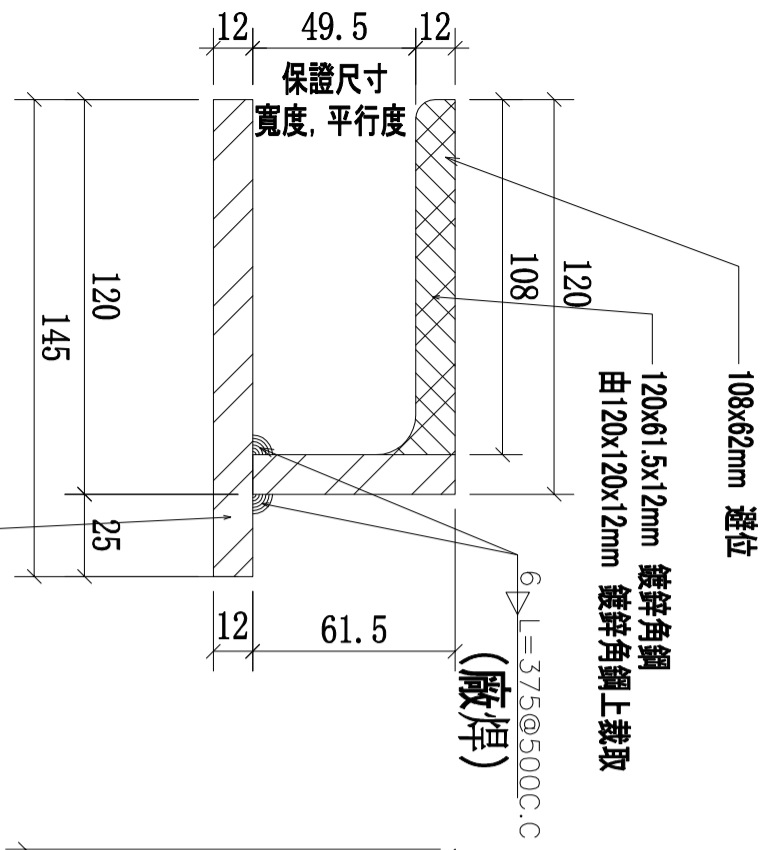
J-852

地盤

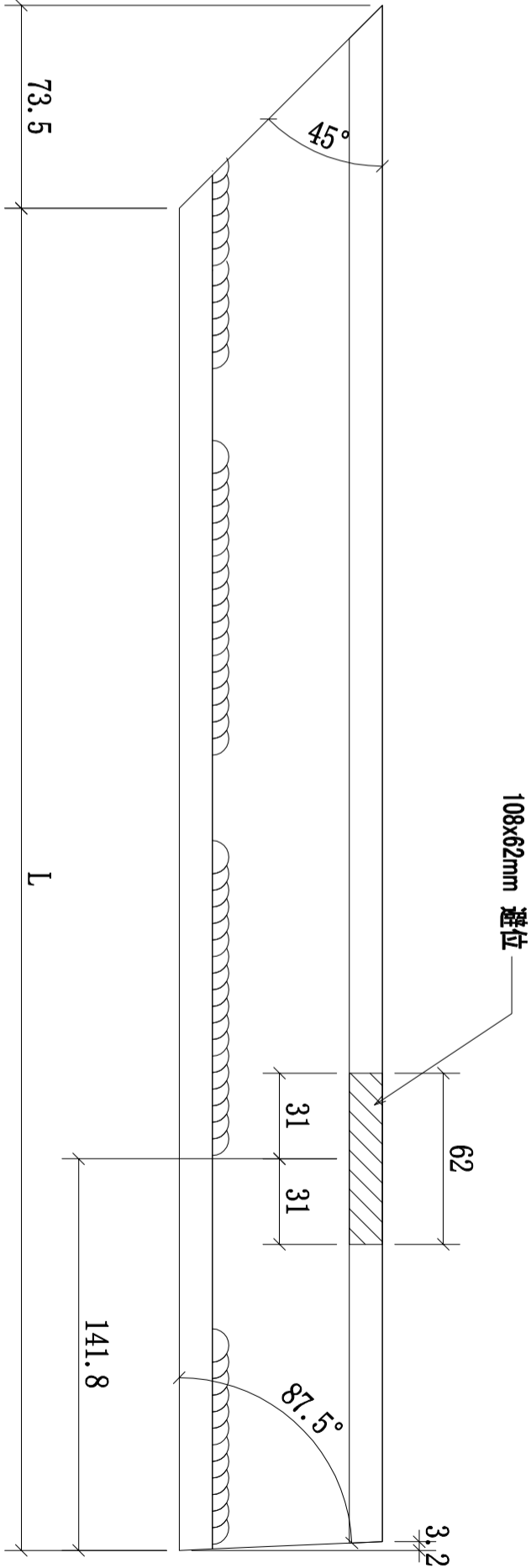
亞皆老街 / 攔河



本品

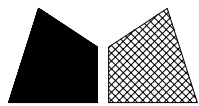


145x12mm 鍍鋅鋼板
(此面為外側)



| 序號 | 物料編號 | 長度 (L:) | 數量 | 使用位置 | 樓層 |
|----|----------------|---------|----|------|----------|
| 01 | 1/F-MS01-GTR21 | 4098 | 1 | 1/F | 3002-GP3 |

| | | | | | | | |
|----|---|----|------|------------|----|----------------|--|
| 名稱 | 攔河鋼件焊接鍍鋅鋼槽 | 制圖 | CJM | 2021.05.10 | 修改 | | |
| 材料 | 120x120x12mm 鍍鋅鋼, 145x12mm 鍍鋅板 (櫃: SJ275) | 復核 | SHUI | 2021.05.15 | 日期 | | |
| 顏色 | | 批準 | | | 圖號 | 1/F-MS01-GTR21 | |



美特鋁質 有限公司

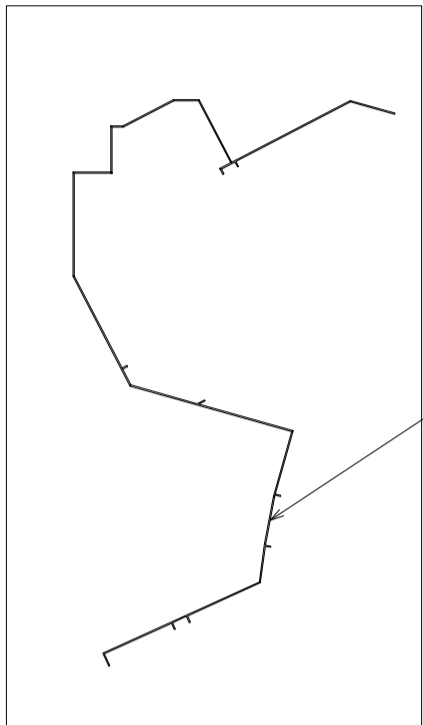
MIDI Aluminium Fabricator Ltd.

工程號

J-852

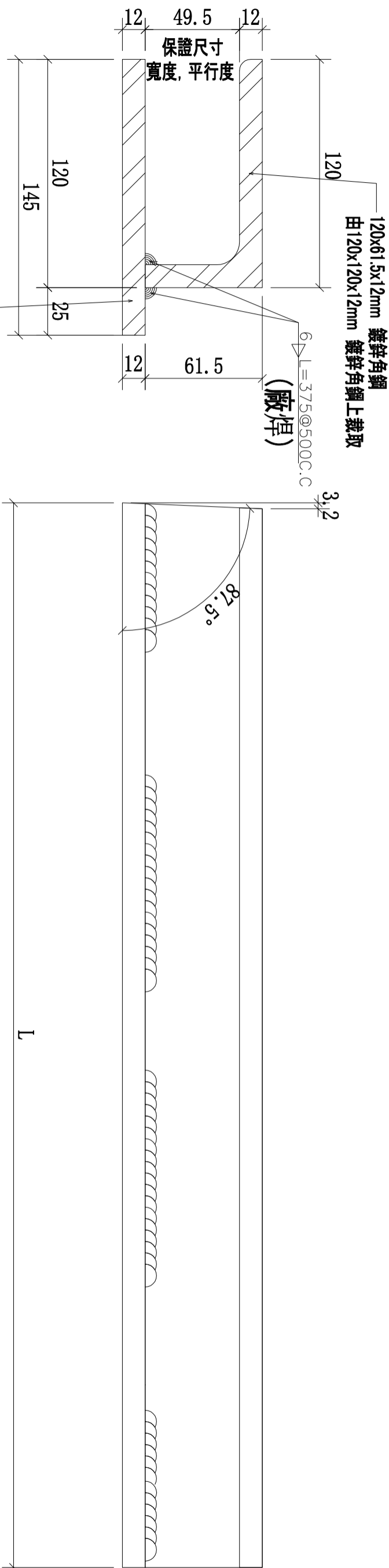
地盤

亞皆老街 / 攔河



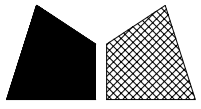
本品

145x12mm 鍍鋅鋼板
(此面為外側)



| 序號 | 物料編號 | 長度 (L:) | 數量 | 使用位置 | 樓層 |
|----|----------------|---------|----|------|----------|
| 01 | 1/F-MS01-GTR22 | 2930 | 1 | 1/F | 3002-GP3 |

| | | | | | | | |
|----|---|----|------|------------|----|----------------|--|
| 名稱 | 攔河鋼件焊接鍍鋅鋼槽 | 制圖 | CJM | 2021.05.10 | 修改 | | |
| 材料 | 120x120x12mm 鍍鋅 145x12mm 鍍鋅板 (櫃: SJ275) | 復核 | SHUI | 2021.05.15 | 日期 | | |
| 顏色 | | 批準 | | | 圖號 | 1/F-MS01-GTR22 | |



美特鋁質 有限公司

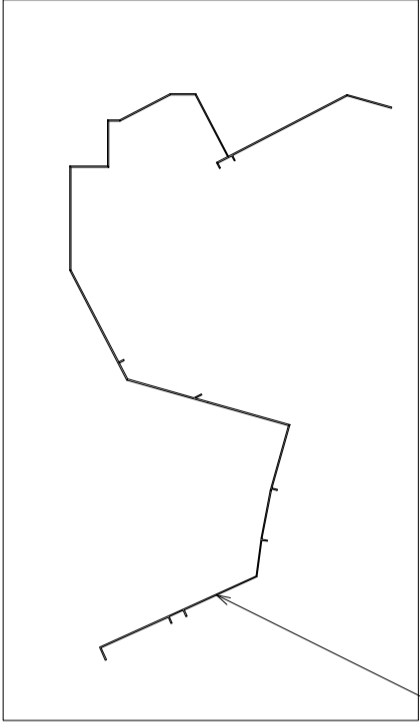
MIDI Aluminium Fabricator Ltd.

工程號

J-852

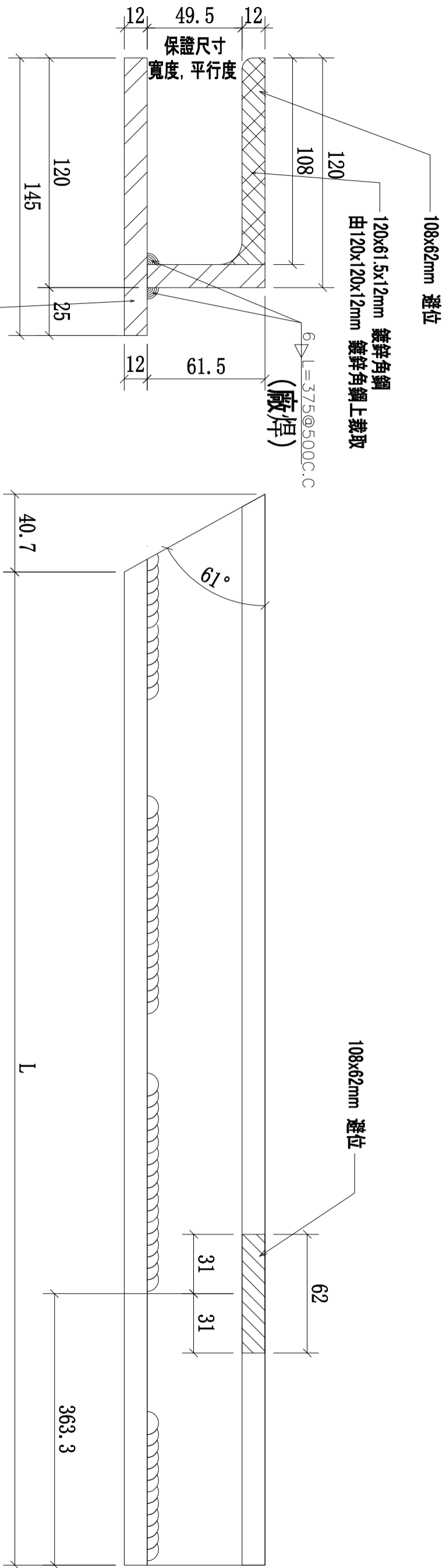
地盤

亞皆老街 / 攔河

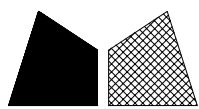


本品

| 序號 | 物料編號 | 長度 (L:) | 數量 | 使用位置 | 樓層 |
|----|----------------|---------|----|------|----------|
| 01 | 1/F-MS01-GTR24 | 5227 | 1 | 1/F | 3002-GP3 |



| | | | | | | | |
|----|--|----|------|------------|----|----------------|--|
| 名稱 | 攔河鋼件焊接鍍鋅鋼槽 | 制圖 | CJM | 2021.05.10 | 修改 | | |
| 材料 | 120x120x12mm 鍍鋅, 145x12mm 鍍鋅板 (櫃: SJ275) | 復核 | SHUI | 2021.05.15 | 日期 | | |
| 顏色 | | 批準 | | | 圖號 | 1/F-MS01-GTR24 | |



美特鋁質 有限公司

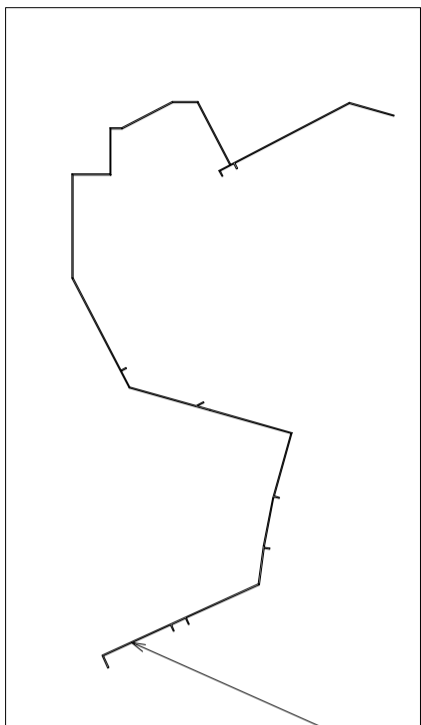
MIDI Aluminium Fabricator Ltd.

工程號

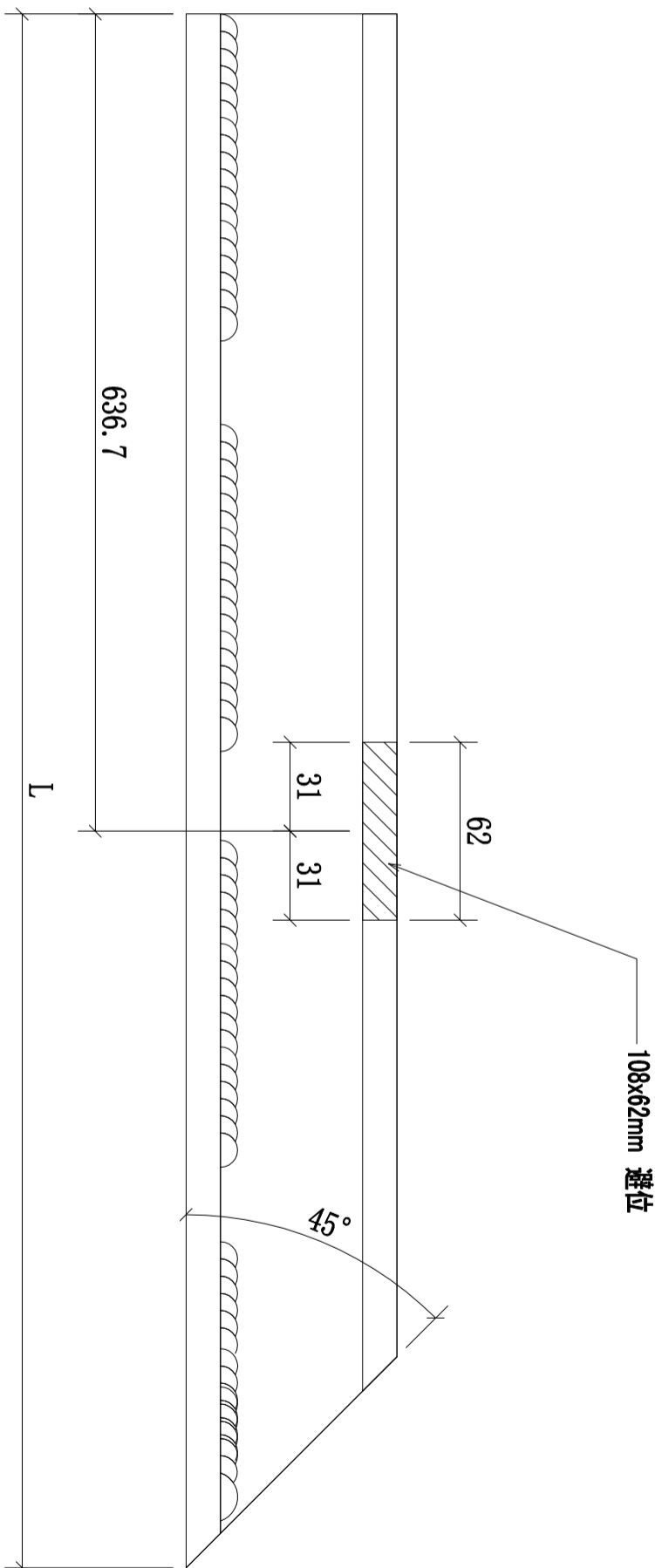
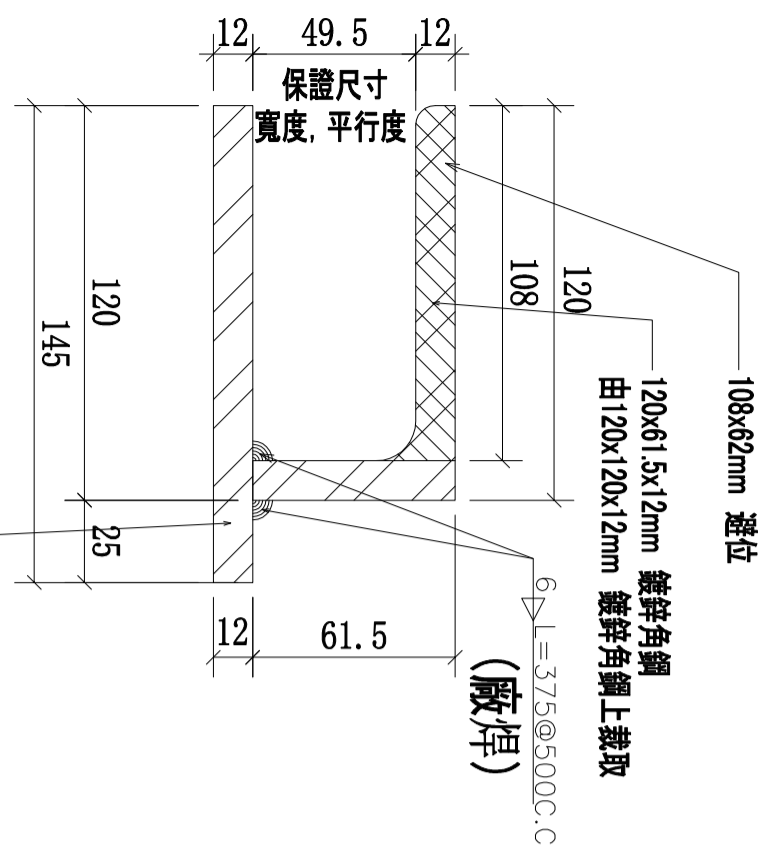
J-852

地盤

亞皆老街 / 攔河

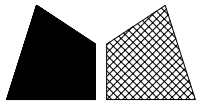


本品



| 序號 | 物料編號 | 長度 (L:) | 數量 | 使用位置 | 樓層 |
|----|----------------|---------|----|------|----------|
| 01 | 1/F-MS01-GTR25 | 5227 | 1 | 1/F | 3002-GP3 |

| | | | | | | | |
|----|---|----|------|------------|----|----------------|--|
| 名稱 | 攔河鋼件焊接鍍鋅鋼槽 | 制圖 | CJM | 2021.05.10 | 修改 | | |
| 材料 | 120x120x12mm 鍍鋅, 145x12mm 鍍鋅板(櫃: SJ275) | 復核 | SHUI | 2021.05.15 | 日期 | | |
| 顏色 | | 批準 | | | 圖號 | 1/F-MS01-GTR25 | |



美特鋁質 有限公司

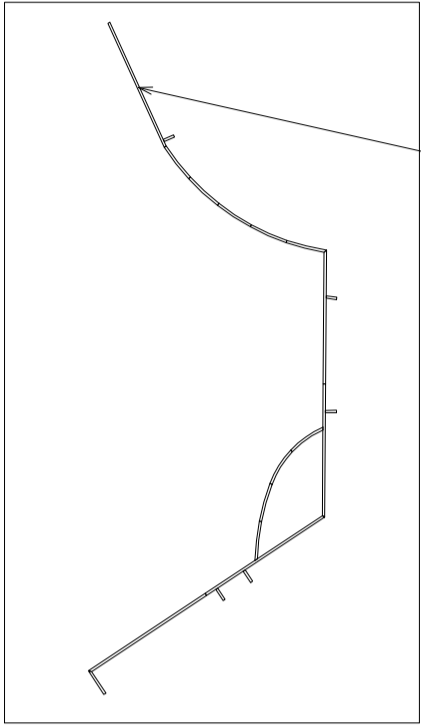
MIDI Aluminium Fabricator Ltd.

工程號

J-852

地盤

亞皆老街 / 擱河

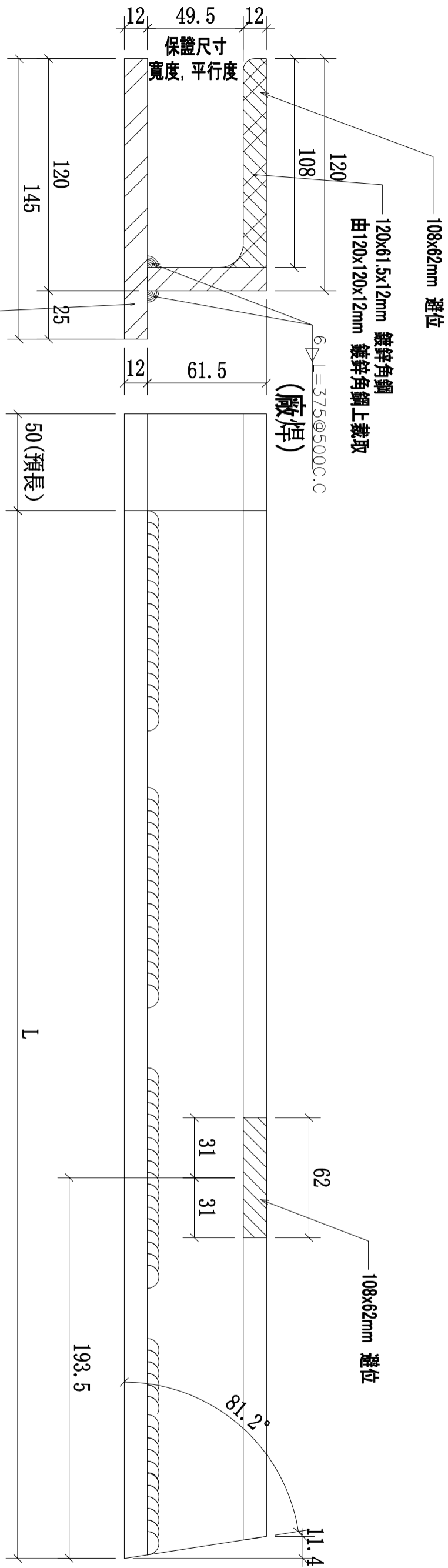


本品

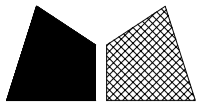
| 序號 | 物料編號 | 長度 (L:) | 數量 | 使用位置 | 樓層 |
|----|----------------|---------|----|------|----------|
| 01 | 1/F-MS02-GTR01 | 4144+50 | 1 | 1/F | 3005-GP3 |

(此面為外側)

145x12mm 鍍鋅鋼板



| | | | | | | | |
|----|---|----|------|------------|----|----------------|--|
| 名稱 | 擱河鋼件焊接鍍鋅鋼槽 | 制圖 | CJM | 2021.05.10 | 修改 | | |
| 材料 | 120x120x12mm 鍍鋅 145x12mm 鍍鋅板 (標: SJ275) | 復核 | SHUI | 2021.05.15 | 日期 | | |
| 顏色 | | 批準 | | | 圖號 | 1/F-MS02-GTR01 | |



美特鋁質 有限公司

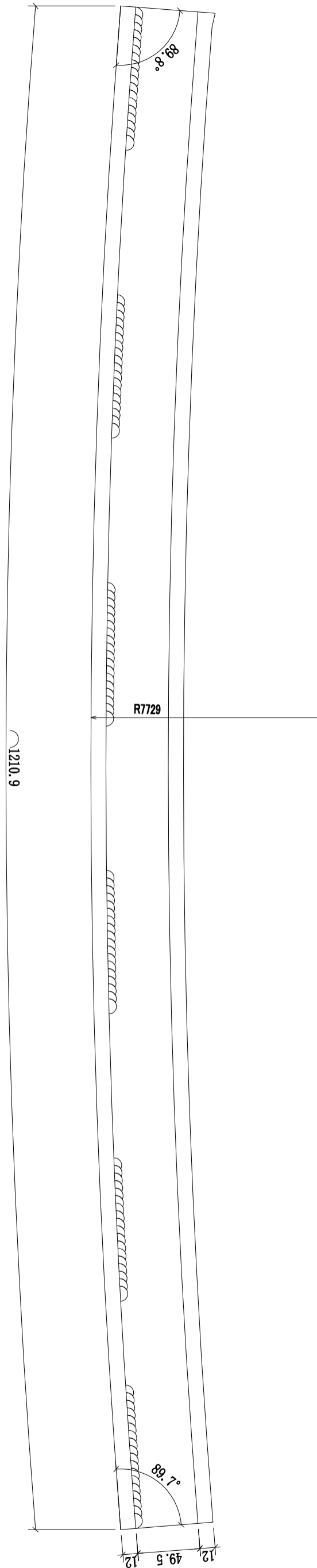
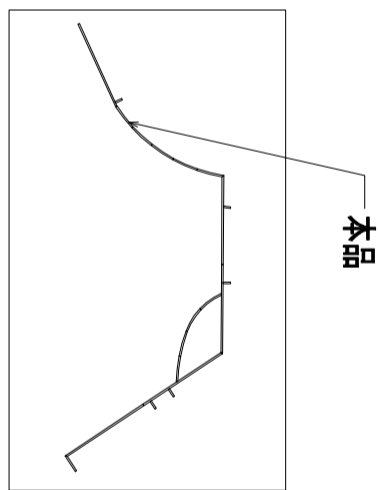
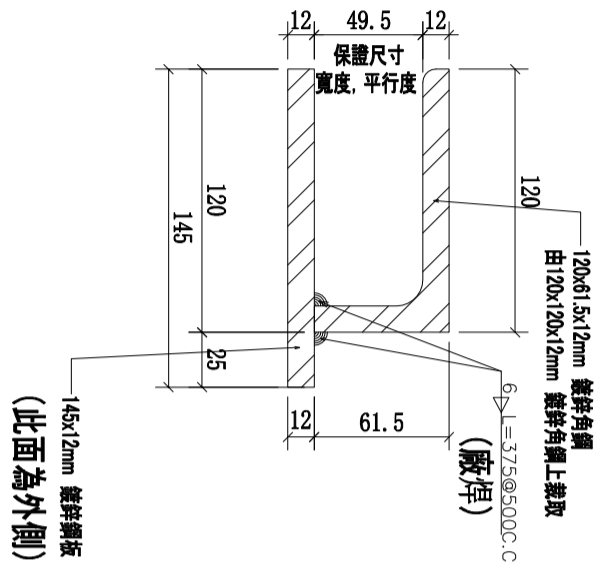
MIDI Aluminium Fabricator Ltd.

工程號

J-852

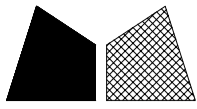
地盤

亞皆老街 / 欄河



| | | | | | |
|----|----------------|---------|----|------|----------|
| 序號 | 物料編號 | 長度 (L:) | 數量 | 使用位置 | 樓層 |
| 01 | 1/F-MS02-STR02 | 1211 | 1 | 1/F | 3005-GP3 |

| | | | | | | | |
|----|--|----|------|------------|----|----------------|--|
| 名稱 | 欄河鋼件焊接鍍鋅鋼槽 | 制圖 | CJM | 2021.05.10 | 修改 | | |
| 材料 | 120x120x12mm 鍍鋅角鋼, 145x12mm 鍍鋅板 (櫃: SJ275) | 復核 | SHUI | 2021.05.15 | 日期 | | |
| 顏色 | | 批準 | | | 圖號 | 1/F-MS02-STR02 | |



美特鋁質 有限公司

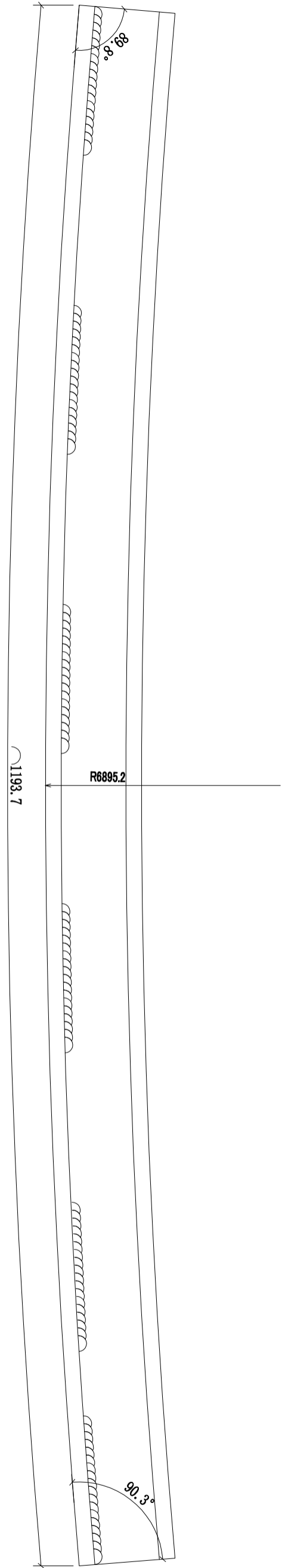
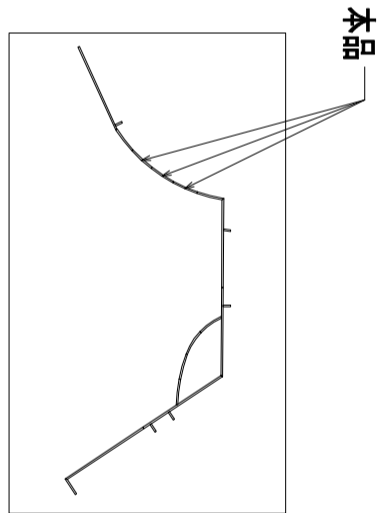
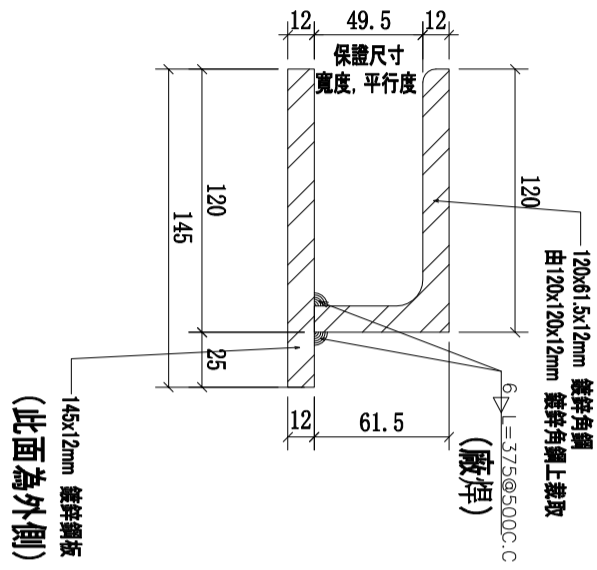
MIDI Aluminium Fabricator Ltd.

工程號

J-852

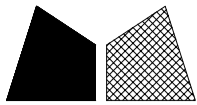
地盤

亞皆老街 / 攔河



| | | | | | |
|----|----------------|---------|----|------|----------|
| 序號 | 物料編號 | 長度 (L:) | 數量 | 使用位置 | 樓層 |
| 01 | 1/F-MS02-STR03 | 1194 | 3 | 1/F | 3005-GP3 |

| | | | | | | | |
|----|---|----|------|------------|----|----------------|--|
| 名稱 | 攔河鋼件焊接鍍鋅鋼槽 | 制圖 | CJM | 2021.05.10 | 修改 | | |
| 材料 | 120x120x12mm 鍍鋅角 145x12mm 鍍鋅板 (櫃:SU275) | 復核 | SHUI | 2021.05.15 | 日期 | | |
| 顏色 | | 批準 | | | 圖號 | 1/F-MS02-STR03 | |



美特鋁質 有限公司

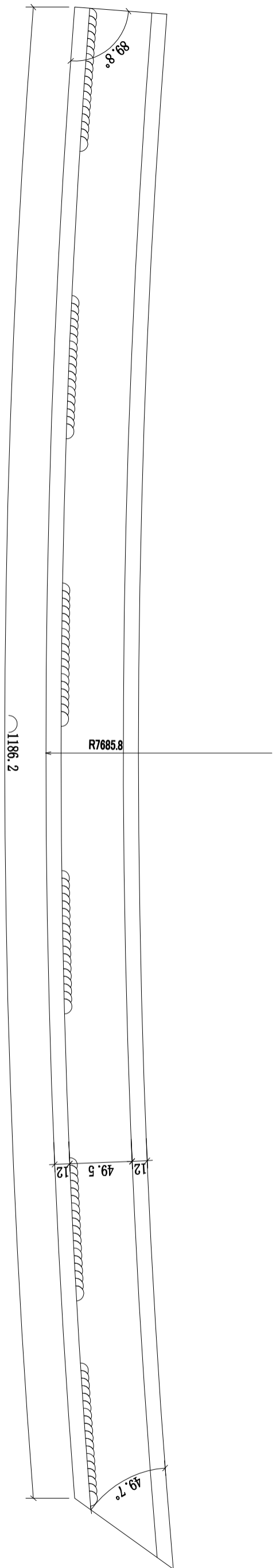
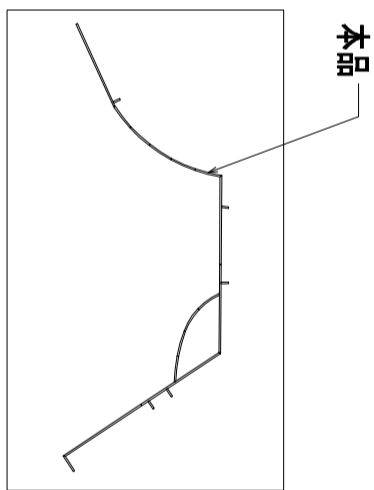
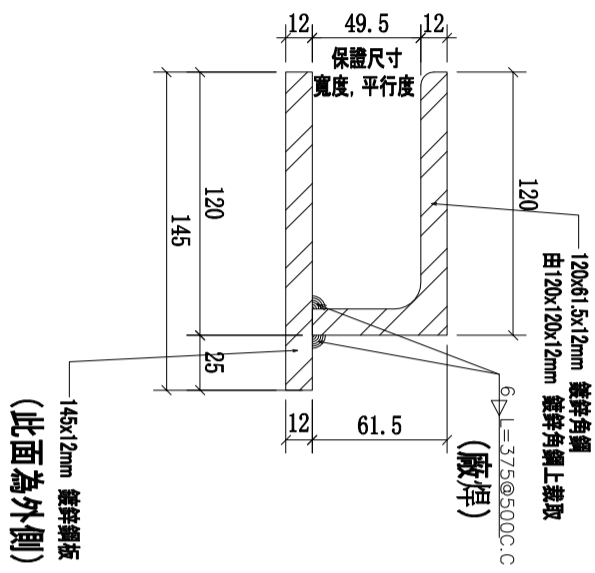
MIDI Aluminium Fabricator Ltd.

工程號

J-852

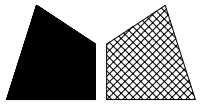
地盤

亞皆老街 / 擱河



| 序號 | 物料編號 | 長度 (L:) | 數量 | 使用位置 | 樓層 |
|----|----------------|---------|----|------|----------|
| 01 | 1/F-MS02-STR04 | 1186.2 | 1 | 1/F | 3005-GP3 |

| | | | | | | | |
|----|--|----|------|------------|----|----------------|--|
| 名稱 | 擱河鋼件焊接鍍鋅鋼槽 | 制圖 | CJM | 2021.05.10 | 修改 | | |
| 材料 | 120x120x12mm 鍍鋅角鋼, 145x12mm 鍍鋅板 (櫃: SJ275) | 復核 | SHUI | 2021.05.15 | 日期 | | |
| 顏色 | | 批準 | | | 圖號 | 1/F-MS02-STR04 | |



美特鋁質 有限公司

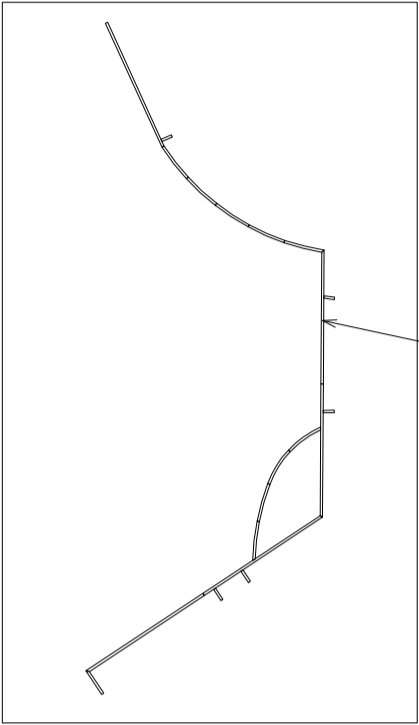
MIDI Aluminium Fabricator Ltd.

工程號

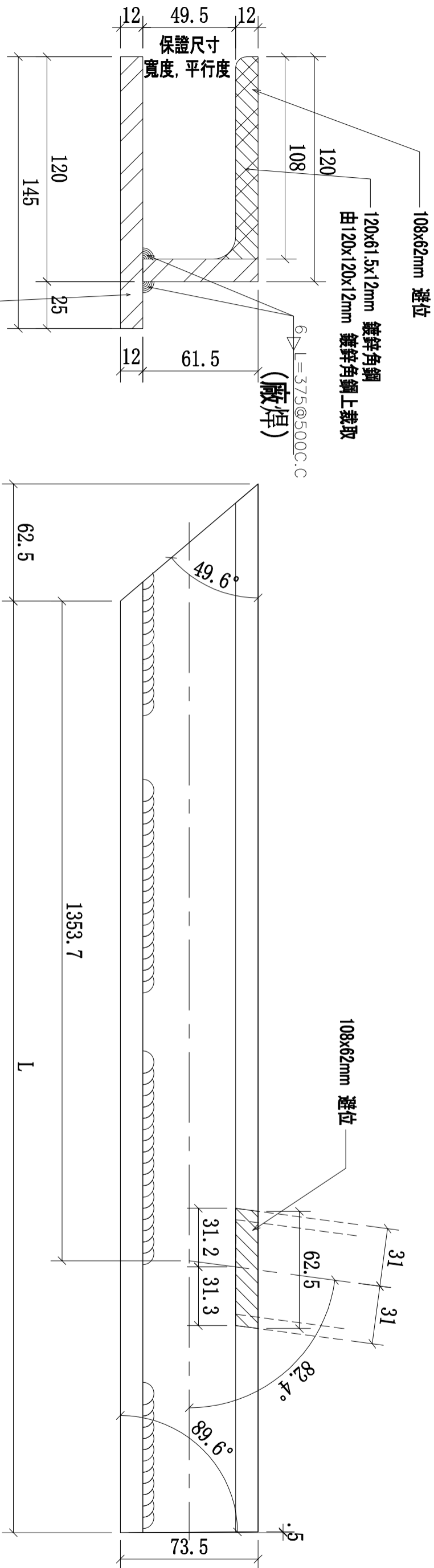
J-852

地盤

亞皆老街 / 攔河

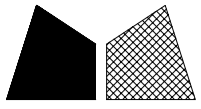


本品



| 序號 | 物料編號 | 長度 (L:) | 數量 | 使用位置 | 樓層 |
|----|----------------|---------|----|------|----------|
| 01 | 1/F-MS02-GTR05 | 4007 | 1 | 1/F | 3005-GP3 |

| | | | | | | | |
|----|---|----|------|------------|----|----------------|--|
| 名稱 | 攔河鋼件焊接鍍鋅鋼槽 | 制圖 | CJM | 2021.05.10 | 修改 | | |
| 材料 | 120x120x12mm 鍍鋅, 145x12mm 鍍鋅板(櫃: SJ275) | 復核 | SHUI | 2021.05.15 | 日期 | | |
| 顏色 | | 批準 | | | 圖號 | 1/F-MS02-GTR05 | |



美特鋁質 有限公司

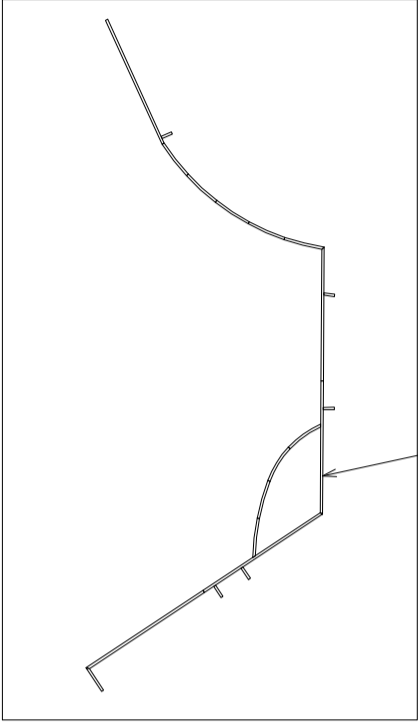
MIDI Aluminium Fabricator Ltd.

工程號

J-852

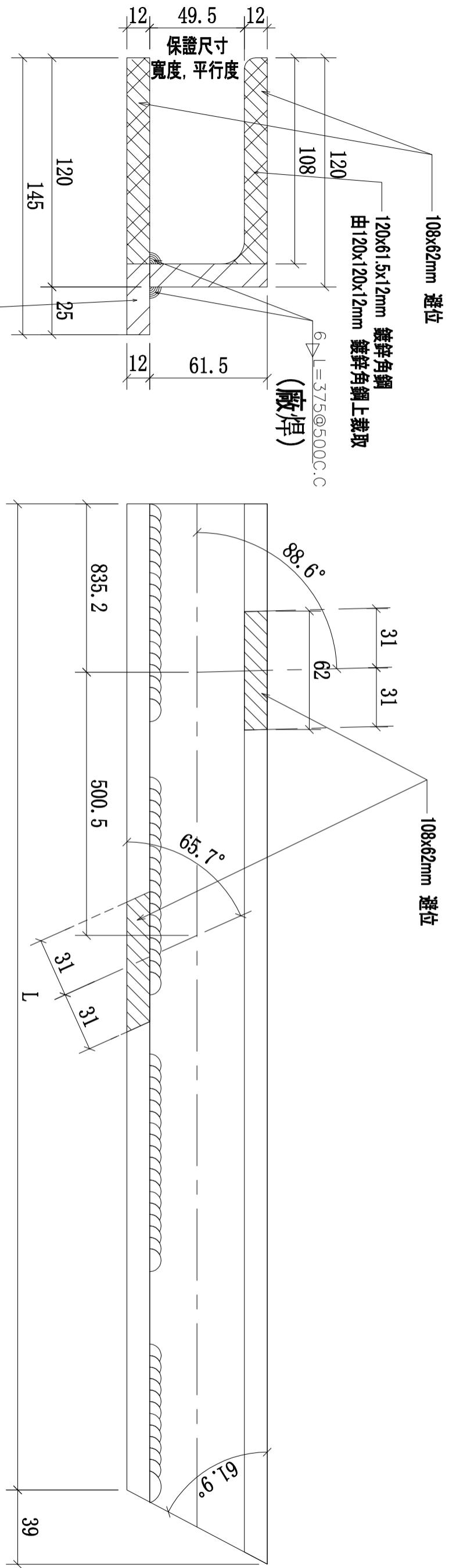
地盤

亞皆老街 / 攔河

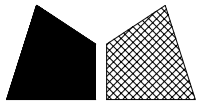


本品

| 序號 | 物料編號 | 長度 (L:) | 數量 | 使用位置 | 樓層 |
|----|----------------|---------|----|------|----------|
| 01 | 1/F-MS02-GTR06 | 4007 | 1 | 1/F | 3005-GP3 |



| | | | | | | | |
|----|---|----|------|------------|----|----------------|--|
| 名稱 | 攔河鋼件焊接鍍鋅鋼槽 | 制圖 | CJM | 2021.05.10 | 修改 | | |
| 材料 | 120x120x12mm 鍍鋅, 145x12mm 鍍鋅板(櫃: SJ275) | 復核 | SHUI | 2021.05.15 | 日期 | | |
| 顏色 | | 批準 | | | 圖號 | 1/F-MS01-GTR06 | |



美特鋁質 有限公司

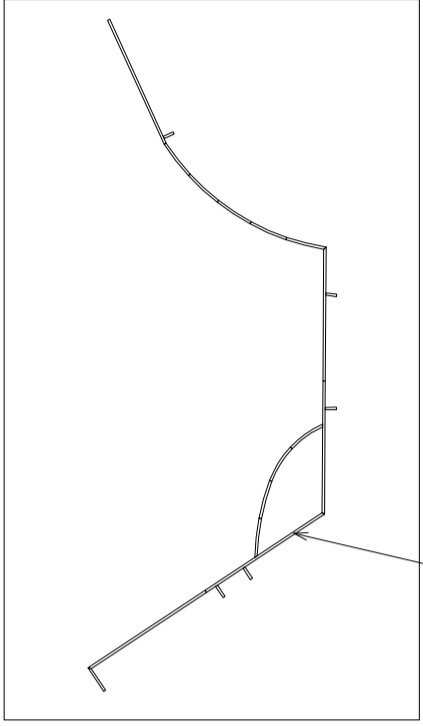
MIDI Aluminium Fabricator Ltd.

工程號

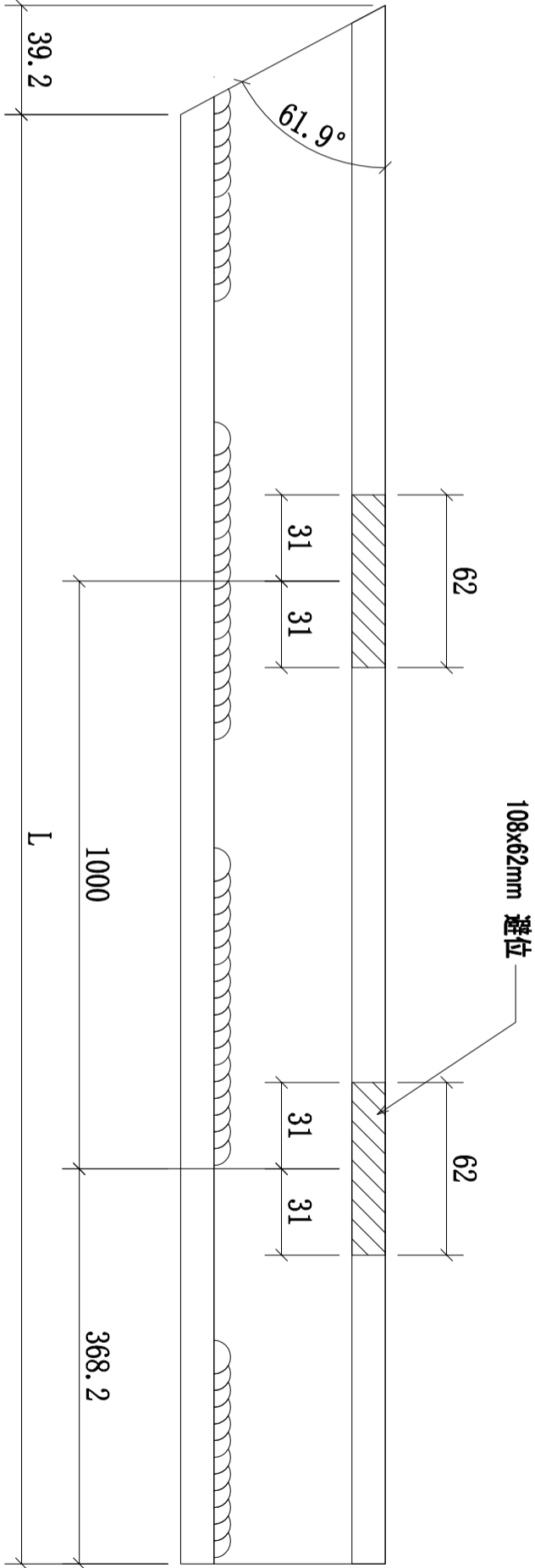
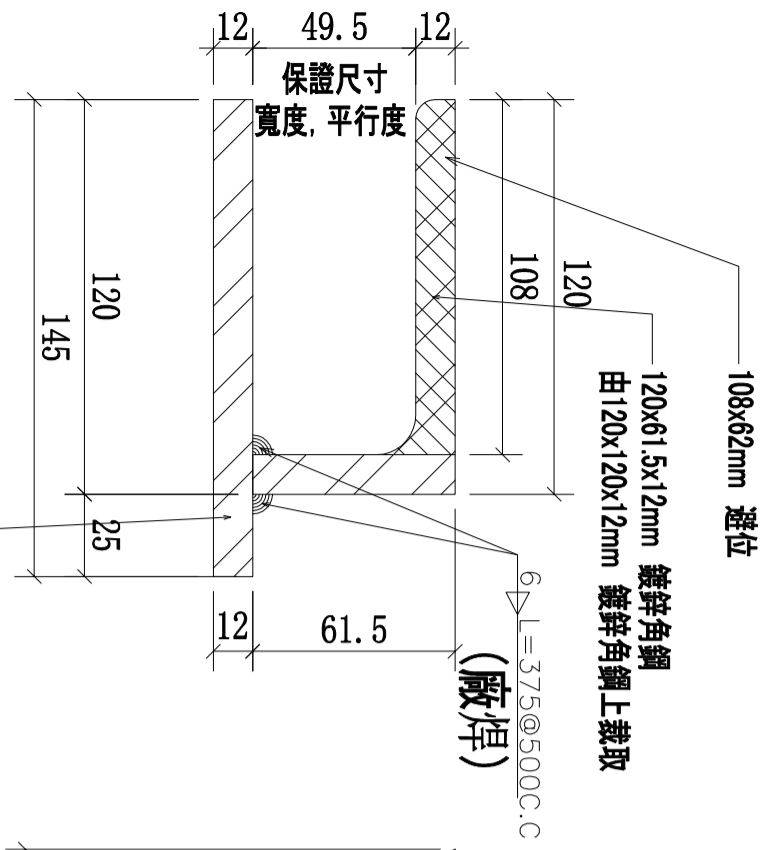
J-852

地盤

亞皆老街 / 攔河

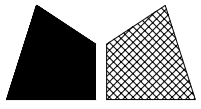


本品



| 序號 | 物料編號 | 長度 (L:) | 數量 | 使用位置 | 樓層 |
|----|----------------|---------|----|------|----------|
| 01 | 1/F-MS02-GTR07 | 4268 | 1 | 1/F | 3005-GP3 |

| | | | | | | | |
|----|---|----|------|------------|----|----------------|--|
| 名稱 | 攔河鋼件焊接鍍鋅鋼槽 | 制圖 | CJM | 2021.05.10 | 修改 | | |
| 材料 | 120x120x12mm 鍍鋅, 145x12mm 鍍鋅板(櫃: SJ275) | 復核 | SHUI | 2021.05.15 | 日期 | | |
| 顏色 | | 批準 | | | 圖號 | 1/F-MS02-GTR07 | |



美特鋁質 有限公司

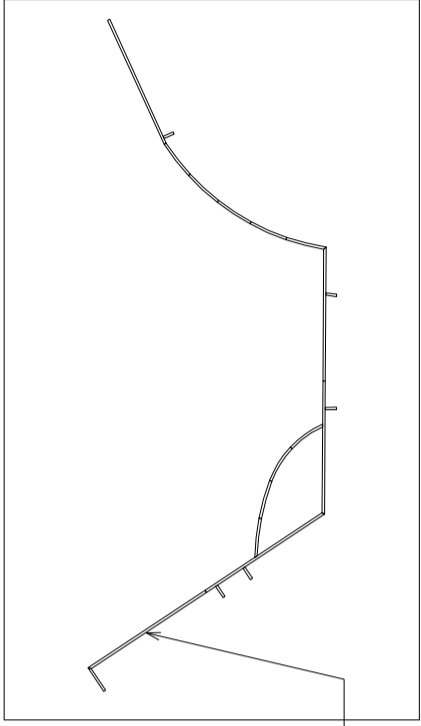
MIDI Aluminium Fabricator Ltd.

工程號

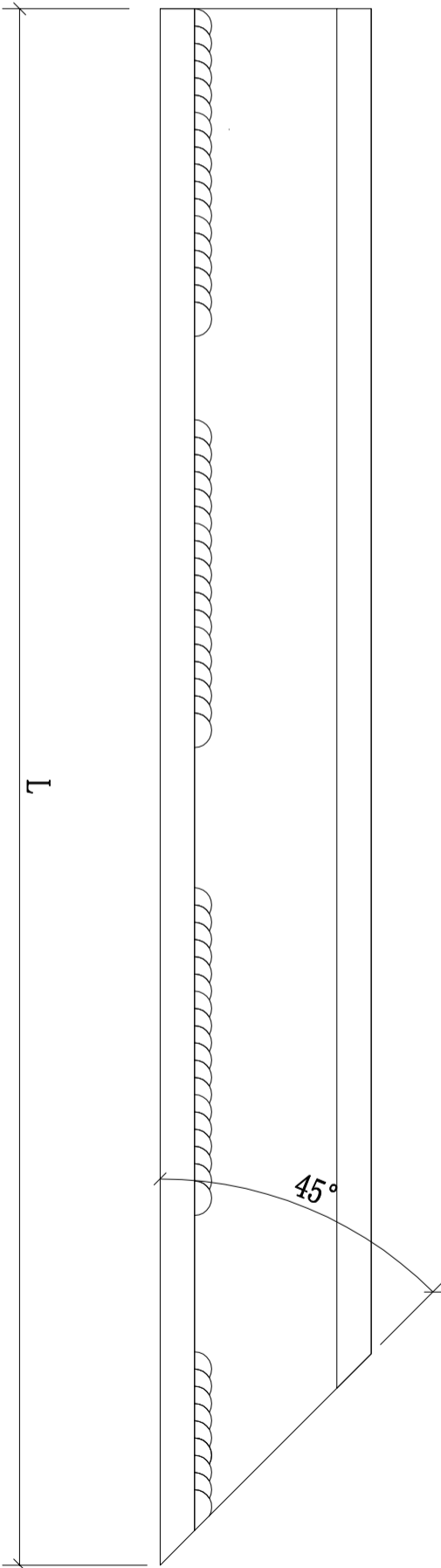
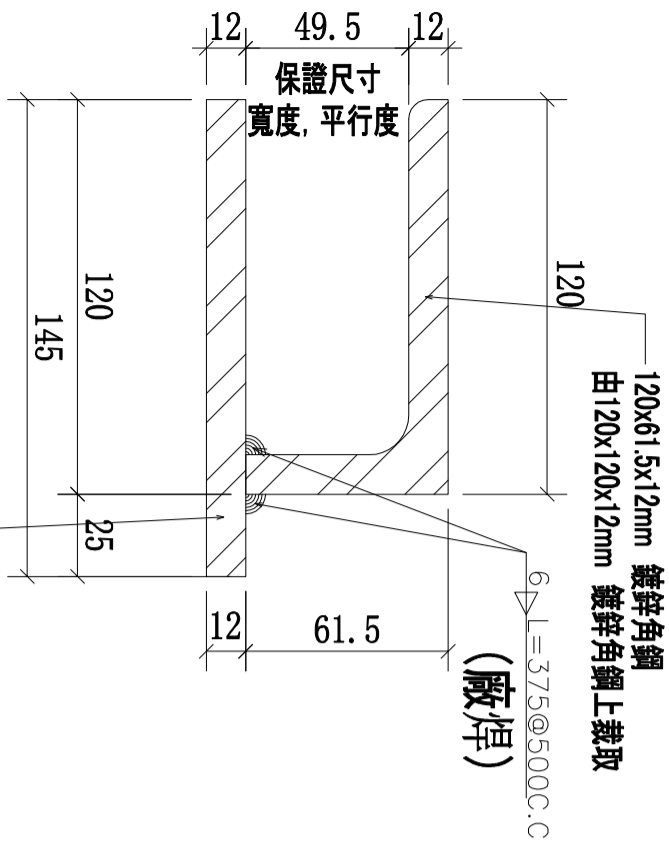
J-852

地盤

亞皆老街 / 擱河

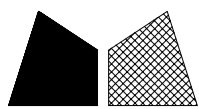


本品



| 序號 | 物料編號 | 長度 (L:) | 數量 | 使用位置 | 樓層 |
|----|----------------|---------|----|------|----------|
| 01 | 1/F-MS02-GTR08 | 4268 | 1 | 1/F | 3005-GP3 |

| | | | | | | | |
|----|---|----|------|------------|----|----------------|--|
| 名稱 | 擱河鋼件焊接鍍鋅鋼槽 | 制圖 | CJM | 2021.05.10 | 修改 | | |
| 材料 | 120x120x12mm 鍍鋅, 145x12mm 鍍鋅板(櫃: SJ275) | 復核 | SHUI | 2021.05.15 | 日期 | | |
| 顏色 | | 批準 | | | 圖號 | 1/F-MS02-GTR08 | |



美特鋁質 有限公司

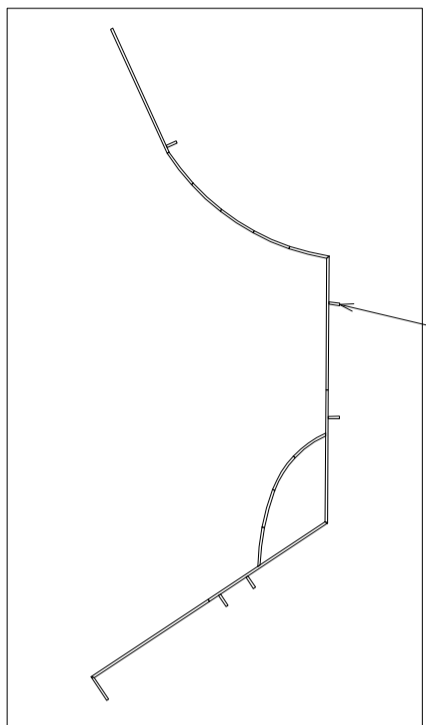
MIDI Aluminium Fabricator Ltd.

工程號

J-852

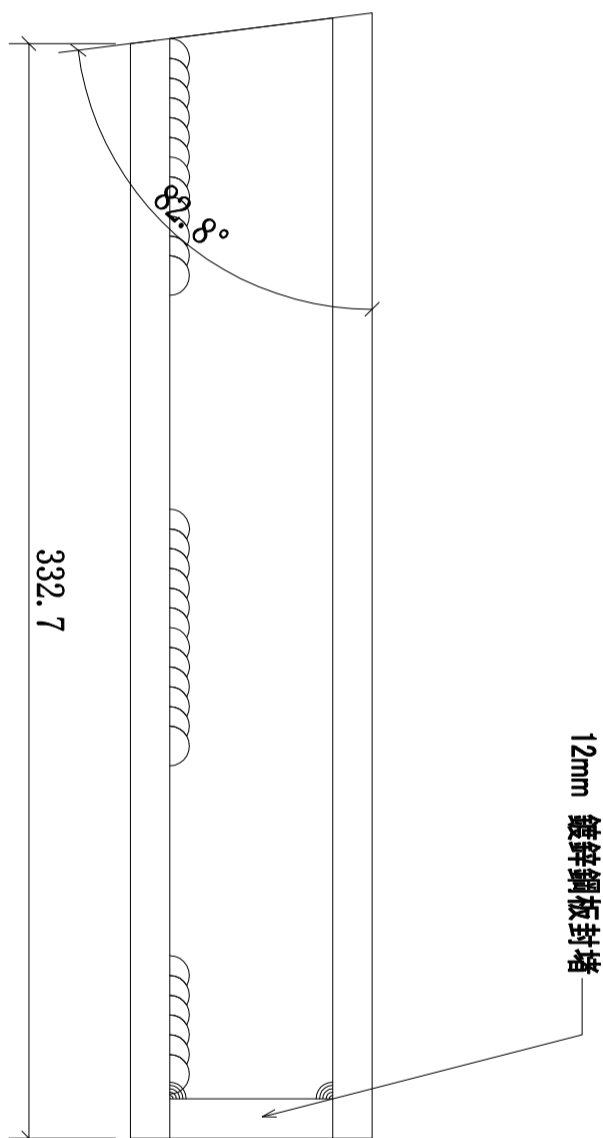
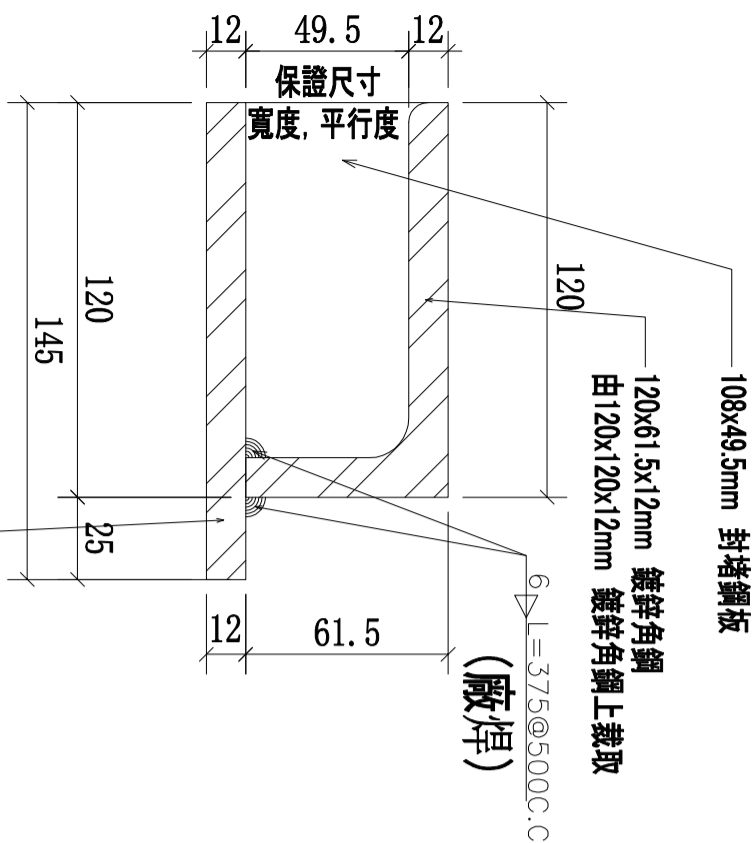
地盤

亞皆老街 / 擱河



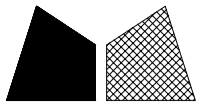
本品

145x12mm 鍍鋅鋼板
(此面為外側)



| 序號 | 物料編號 | 長度 (L:) | 數量 | 使用位置 | 樓層 |
|----|----------------|---------|----|------|----------|
| 01 | 1/F-MS02-GTR09 | 332.7 | 1 | 1/F | 3005-GP3 |

| | | | | | | | |
|----|---|----|------|------------|----|----------------|--|
| 名稱 | 擱河鋼件焊接鍍鋅鋼槽 | 制圖 | CJM | 2021.05.10 | 修改 | | |
| 材料 | 120x120x12mm 鍍鋅, 145x12mm 鍍鋅板(櫃: SJ275) | 復核 | SHUI | 2021.05.15 | 日期 | | |
| 顏色 | | 批準 | | | 圖號 | 1/F-MS02-GTR09 | |



美特鋁質 有限公司

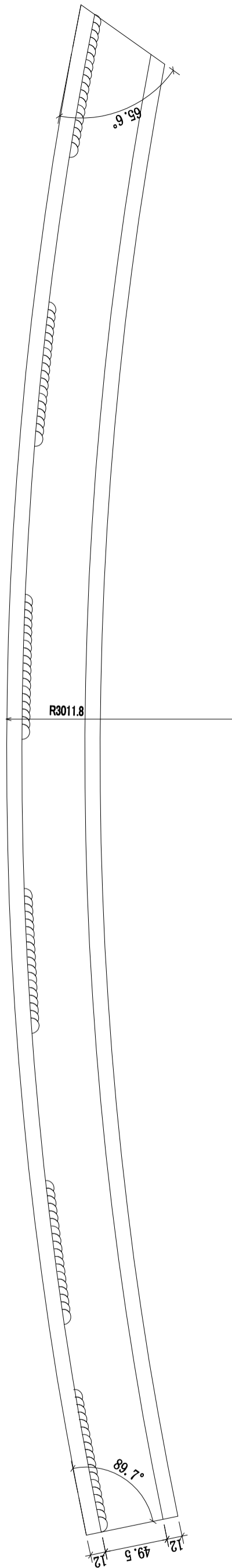
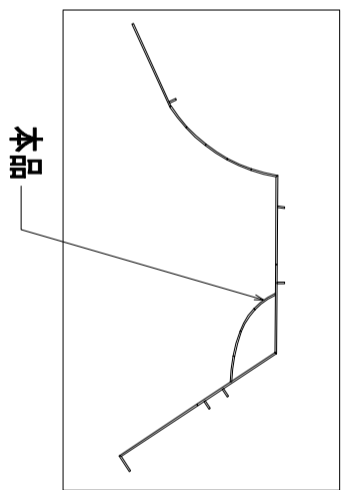
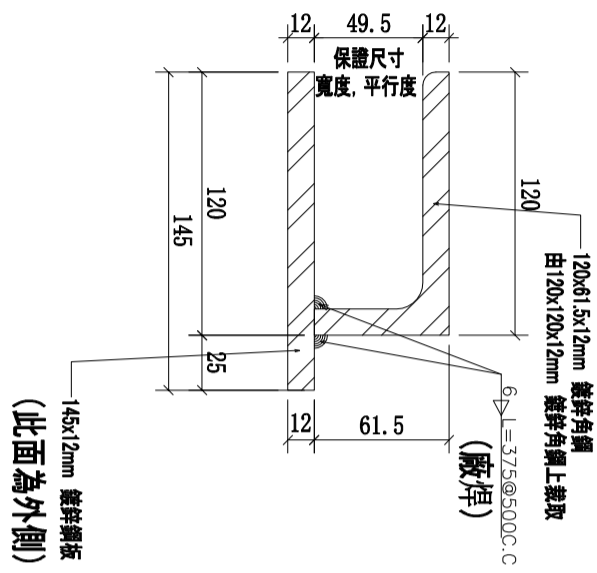
MIDI Aluminium Fabricator Ltd.

工程號

J-852

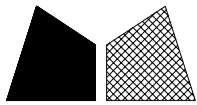
地盤

亞皆老街 / 攔河



| | | | | | |
|----|----------------|---------|----|------|----------|
| 序號 | 物料編號 | 長度 (L:) | 數量 | 使用位置 | 樓層 |
| 01 | 1/F-MS02-STR10 | 1210.1 | 1 | 1/F | 3005-GP3 |

| | | | | | | | |
|----|---|----|------|------------|----|----------------|--|
| 名稱 | 攔河鋼件焊接鍍鋅鋼槽 | 制圖 | CJM | 2021.05.10 | 修改 | | |
| 材料 | 120x120x12mm 鍍鋅角鋼, 145x12mm 鍍鋅鋼板 (櫃: SJ275) | 復核 | SHUI | 2021.05.15 | 日期 | | |
| 顏色 | | 批準 | | | 圖號 | 1/F-MS02-STR10 | |



美特鋁質 有限公司

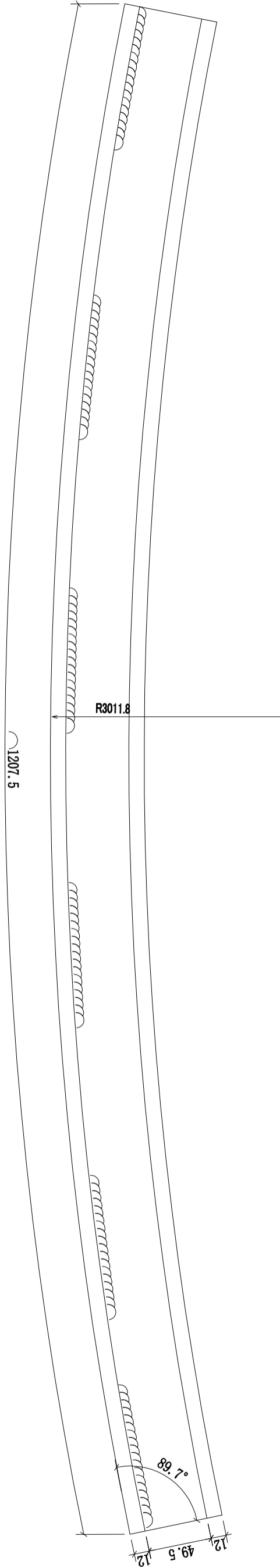
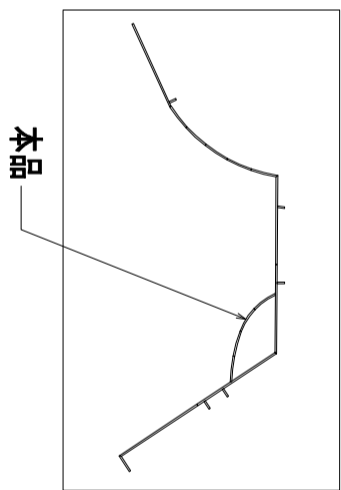
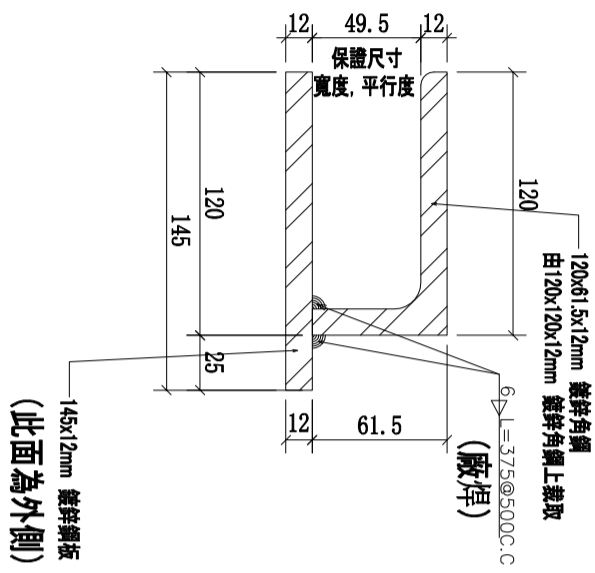
MIDI Aluminium Fabricator Ltd.

工程號

J-852

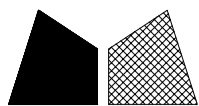
地盤

亞皆老街 / 攔河



| | | | | | |
|----|----------------|---------|----|------|----------|
| 序號 | 物料編號 | 長度 (L:) | 數量 | 使用位置 | 樓層 |
| 01 | 1/F-MS02-STR11 | 1207.5 | 1 | 1/F | 3005-GP3 |

| | | | | | | | |
|----|--|----|------|------------|----|----------------|--|
| 名稱 | 攔河鋼件焊接鍍鋅鋼槽 | 制圖 | CJM | 2021.05.10 | 修改 | | |
| 材料 | 120x120x12mm 鍍鋅角鋼, 145x12mm 鍍鋅板 (櫃: SJ275) | 復核 | SHUI | 2021.05.15 | 日期 | | |
| 顏色 | | 批準 | | | 圖號 | 1/F-MS02-STR11 | |



美特鋁質 有限公司

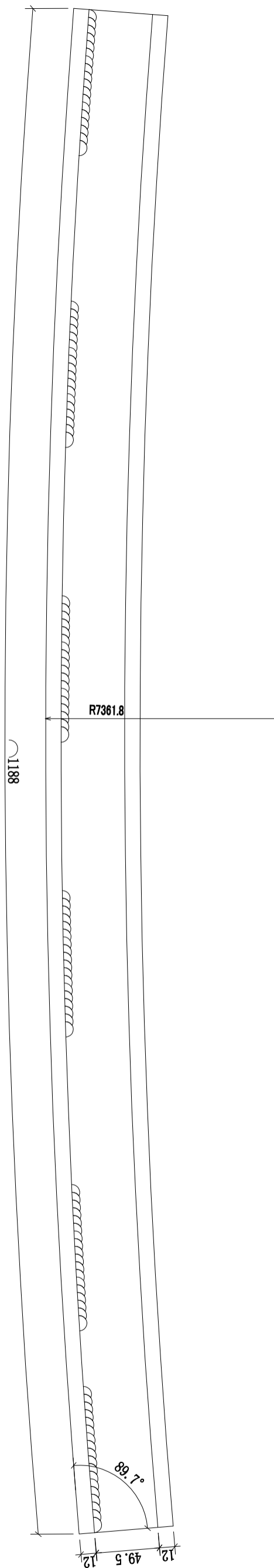
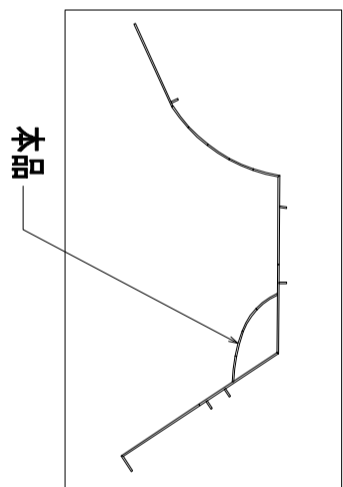
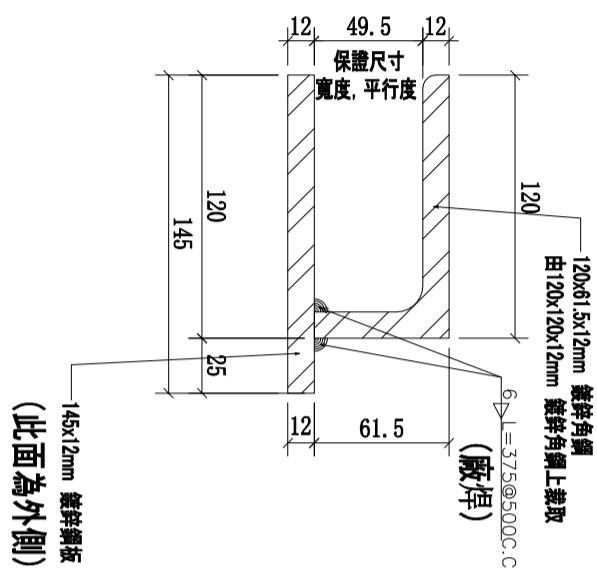
MIDI Aluminium Fabricator Ltd.

工程號

J-852

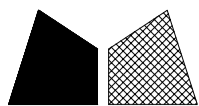
地盤

亞皆老街 / 攔河



| | | | | | |
|----|----------------|---------|----|------|----------|
| 序號 | 物料編號 | 長度 (L:) | 數量 | 使用位置 | 樓層 |
| 01 | 1/F-MS02-STR12 | 1188 | 1 | 1/F | 3005-GP3 |

| | | | | | | | |
|----|--|----|------|------------|----|----------------|--|
| 名稱 | 攔河鋼件焊接鍍鋅鋼槽 | 制圖 | CJM | 2021.05.10 | 修改 | | |
| 材料 | 120x120x12mm 鍍鋅角鋼 145x12mm 鍍鋅鋼板(櫃:SU275) | 復核 | SHUI | 2021.05.15 | 日期 | | |
| 顏色 | | 批準 | | | 圖號 | 1/F-MS02-STR12 | |



美特鋁質 有限公司

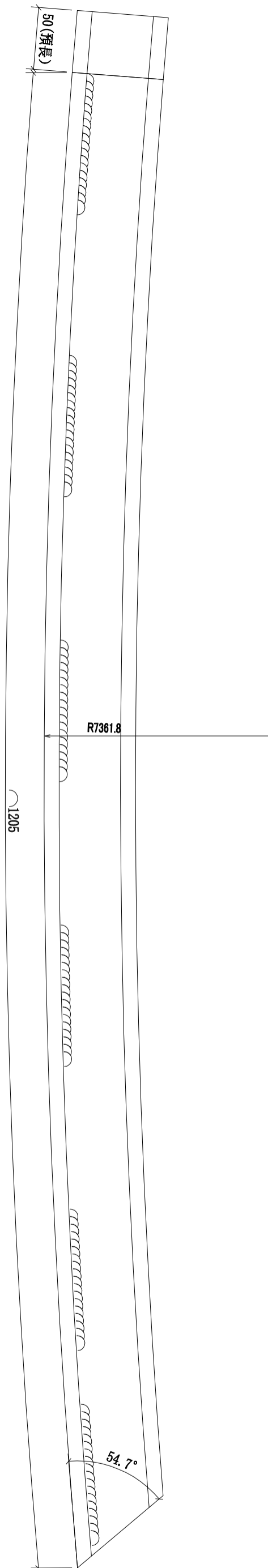
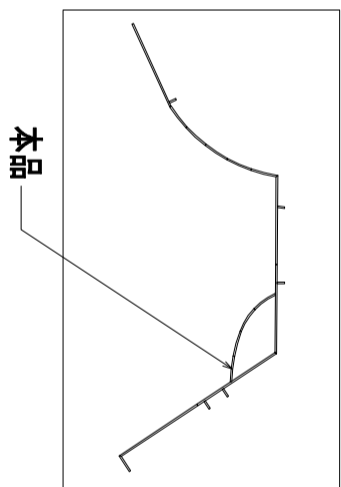
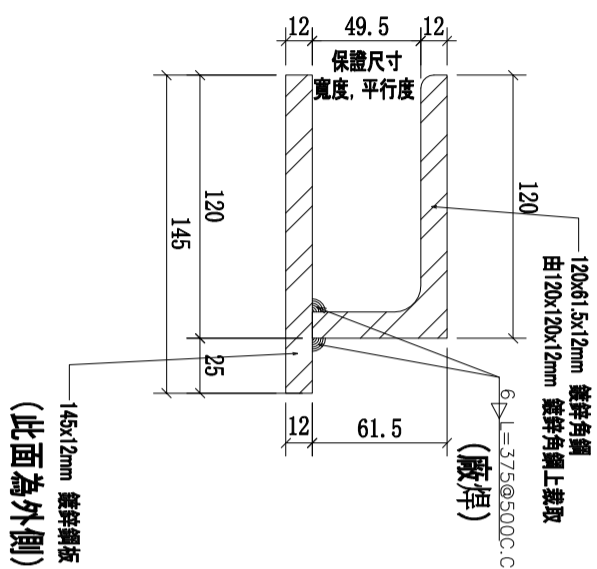
MIDI Aluminium Fabricator Ltd.

工程號

J-852

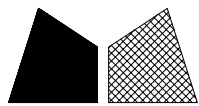
地盤

亞皆老街 / 攔河



| | | | | | |
|----|----------------|---------|----|------|----------|
| 序號 | 物料編號 | 長度 (L:) | 數量 | 使用位置 | 樓層 |
| 01 | 1/F-MS02-STR13 | 1255 | 1 | 1/F | 3005-GP3 |

| | | | | | | | | |
|----|--|----|------|------------|----|----------------|--|--|
| 名稱 | 攔河鋼件焊接鍍鋅鋼槽 | 制圖 | CJM | 2021.05.10 | 修改 | | | |
| 材料 | 120x120x12mm 鍍鋅角鋼, 145x12mm 鍍鋅板(櫃:SU275) | 復核 | SHUI | 2021.05.15 | 日期 | | | |
| 顏色 | | 批準 | | | 圖號 | 1/F-MS02-STR13 | | |



美特鋁質 有限公司

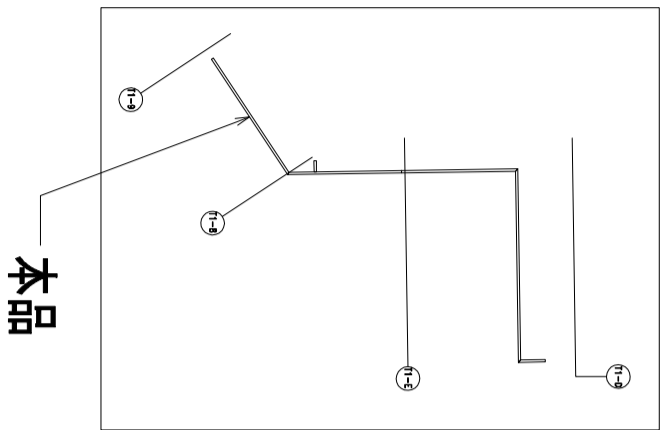
MIDI Aluminium Fabricator Ltd.

工程號

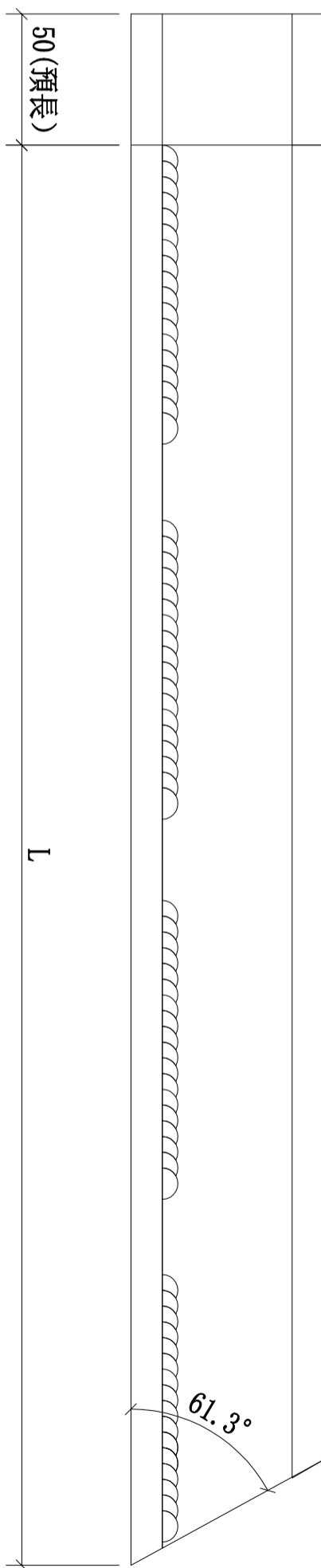
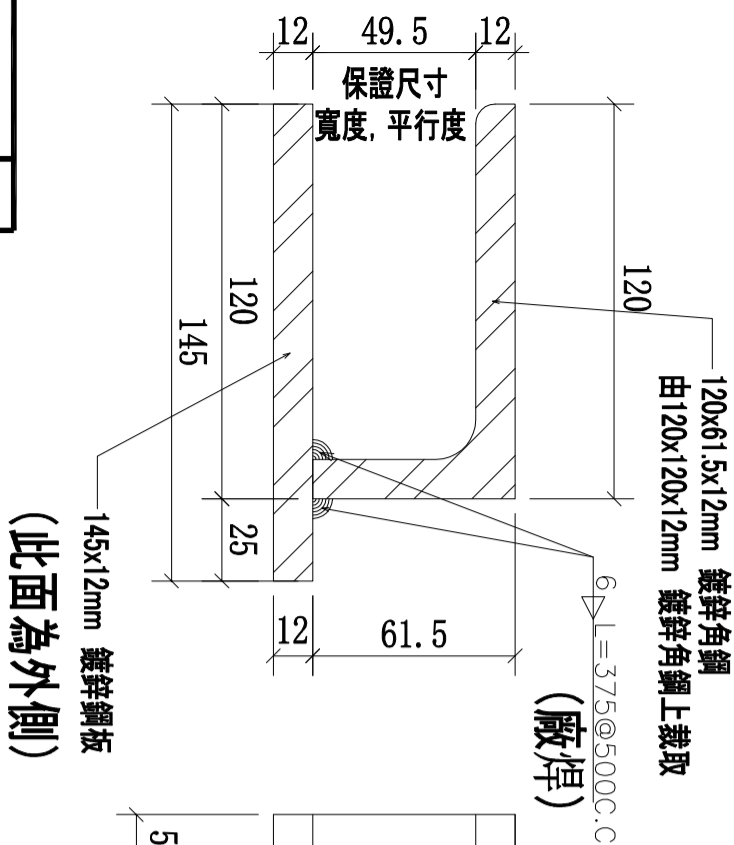
J-852

地盤

亞皆老街 / 攔河

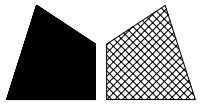


本品



| 序號 | 物料編號 | 長度 (L:) | 數量 | 使用位置 | 樓層 |
|----|----------------|---------|----|------|----------|
| 01 | 1/F-MS03-GTR01 | 4179+50 | 1 | 1/F | 3005-GP3 |

| | | | | | | | |
|----|--|----|------|------------|----|----------------|--|
| 名稱 | 攔河鋼件焊接鍍鋅鋼槽 | 制圖 | CJM | 2021.05.10 | 修改 | | |
| 材料 | 120x120x12mm 鍍鋅 145x12mm 鍍鋅板(櫃: SJ275) | 復核 | SHUI | 2021.05.15 | 日期 | | |
| 顏色 | | 批準 | | | 圖號 | 1/F-MS03-GTR01 | |



美特鋁質 有限公司

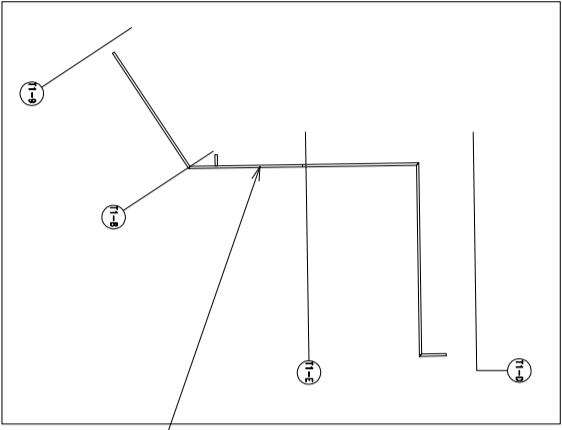
MIDI Aluminium Fabricator Ltd.

工程號

J-852

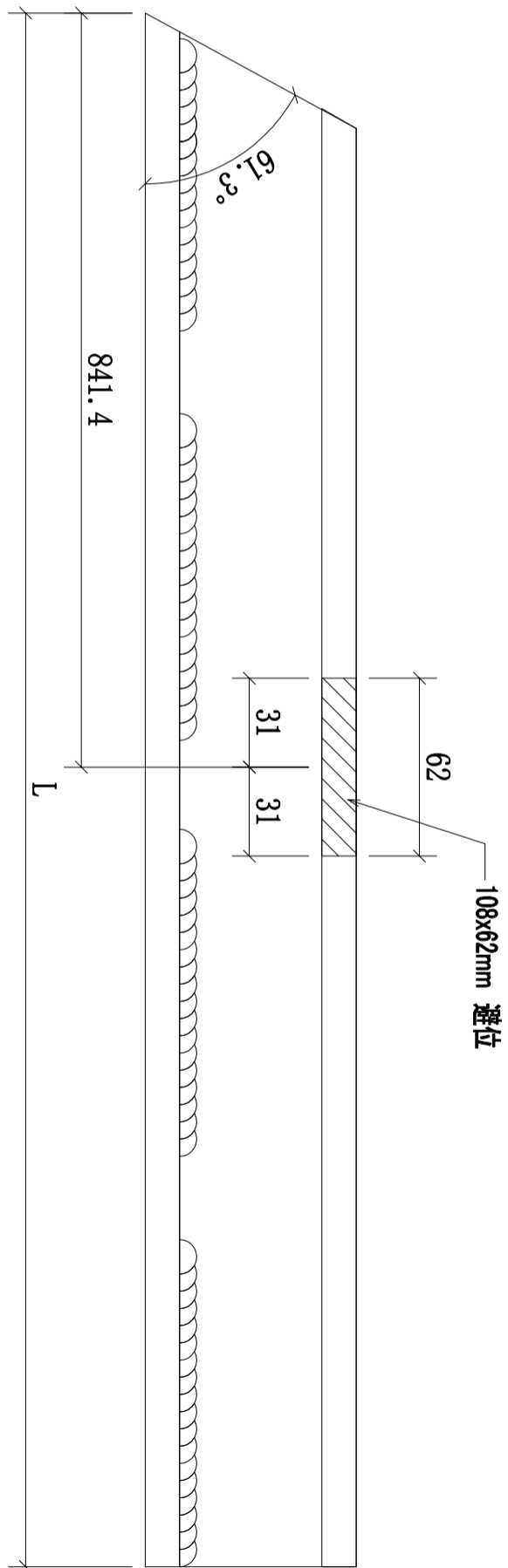
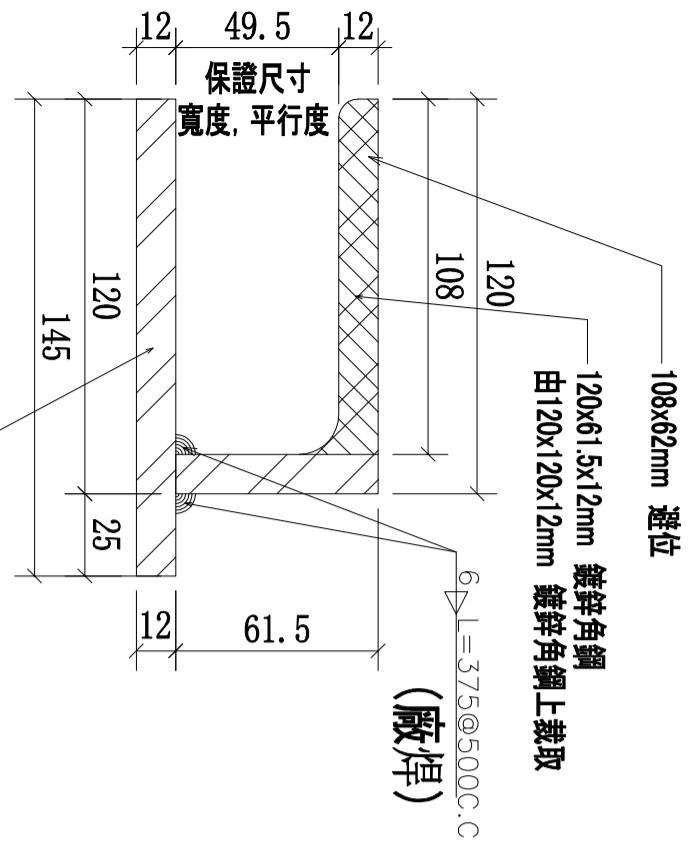
地盤

亞皆老街 / 攔河



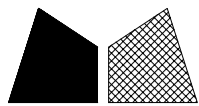
本品

(此面為外側)



| 序號 | 物料編號 | 長度 (L:) | 數量 | 使用位置 | 樓層 |
|----|----------------|---------|----|------|----------|
| 01 | 1/F-MS03-GTR02 | 3463 | 1 | 1/F | 3005-GP3 |

| | | | | | | | |
|----|---|----|------|------------|----|----------------|--|
| 名稱 | 攔河鋼件焊接鍍鋅鋼槽 | 制圖 | CJM | 2021.05.10 | 修改 | | |
| 材料 | 120x120x12mm 鍍鋅, 145x12mm 鍍鋅板(櫃: SJ275) | 復核 | SHUI | 2021.05.15 | 日期 | | |
| 顏色 | | 批準 | | | 圖號 | 1/F-MS03-GTR02 | |



美特鋁質 有限公司

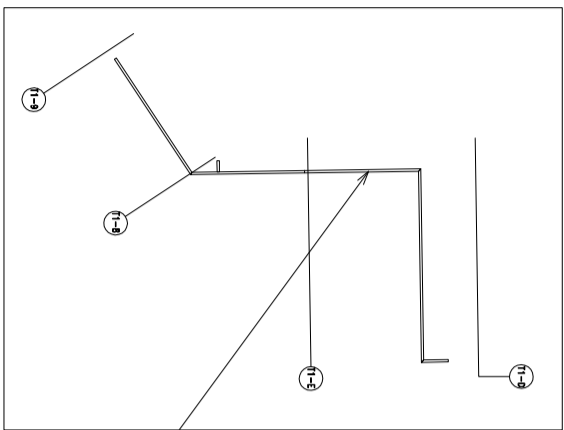
MIDI Aluminium Fabricator Ltd.

工程號

J-852

地盤

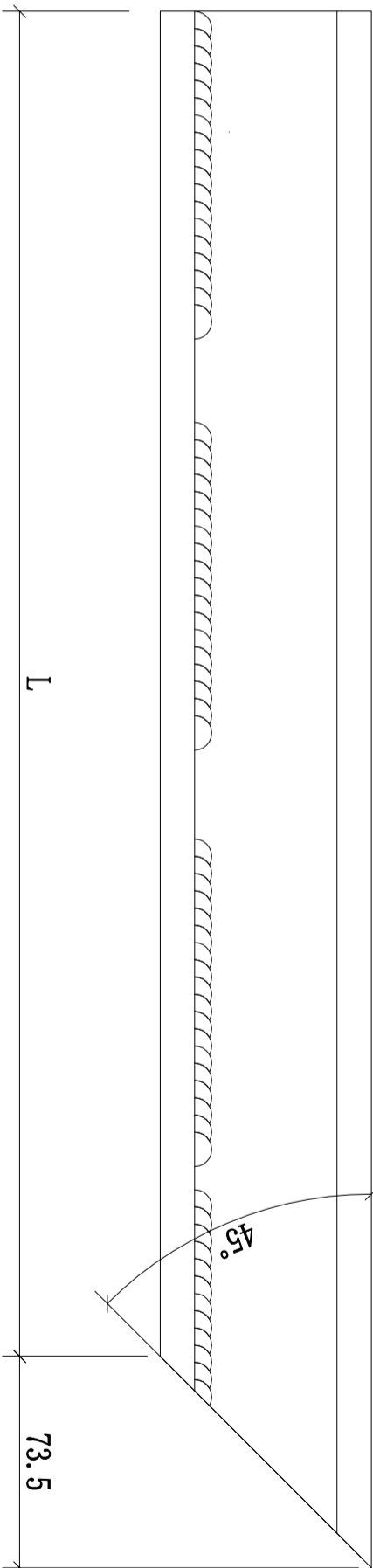
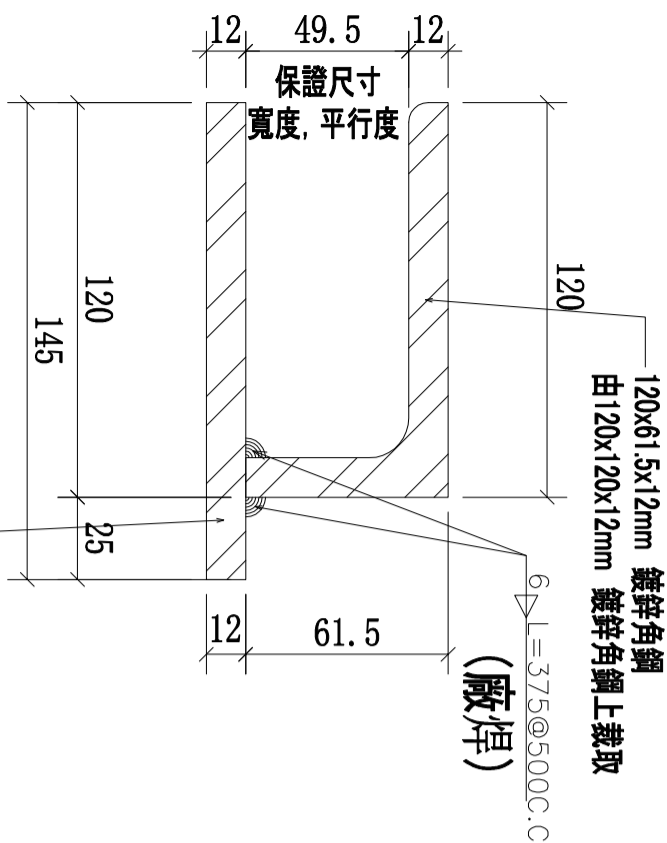
亞皆老街 / 擱河



本品

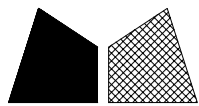
(此面為外側)

145x12mm 鍍鋅鋼板



| 序號 | 物料編號 | 長度 (L:) | 數量 | 使用位置 | 樓層 |
|----|----------------|---------|----|------|----------|
| 01 | 1/F-MS03-GTR03 | 3463 | 1 | 1/F | 3005-GP3 |

| | | | | | | | |
|----|---|----|------|------------|----|----------------|--|
| 名稱 | 擱河鋼件焊接鍍鋅鋼槽 | 制圖 | CJM | 2021.05.10 | 修改 | | |
| 材料 | 120x120x12mm 鍍鋅, 145x12mm 鍍鋅板(櫃: SJ275) | 復核 | SHUI | 2021.05.15 | 日期 | | |
| 顏色 | | 批準 | | | 圖號 | 1/F-MS03-GTR03 | |



美特鋁質 有限公司

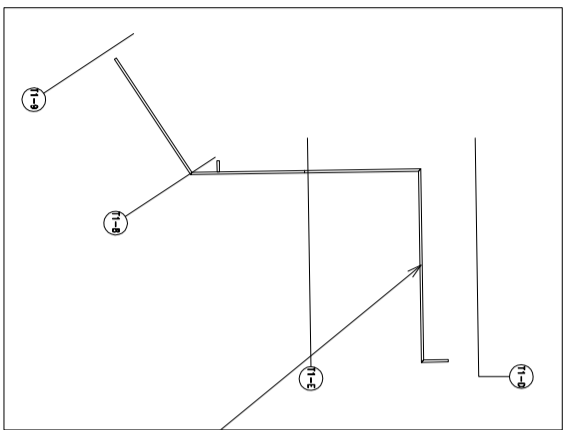
MIDI Aluminium Fabricator Ltd.

工程號

J-852

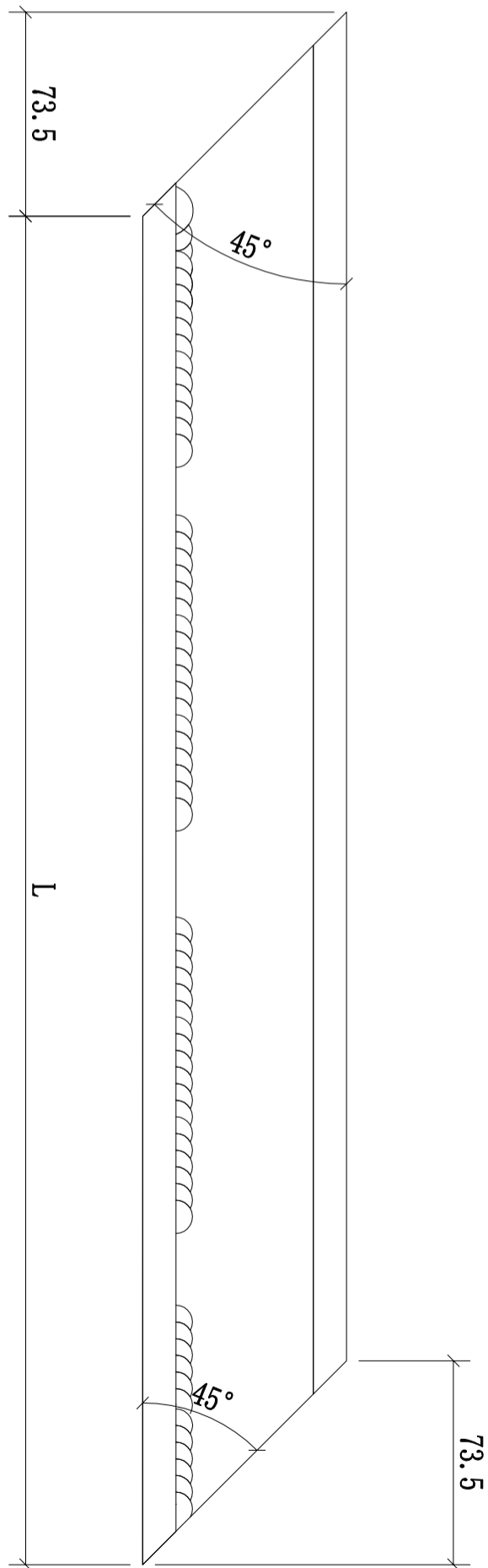
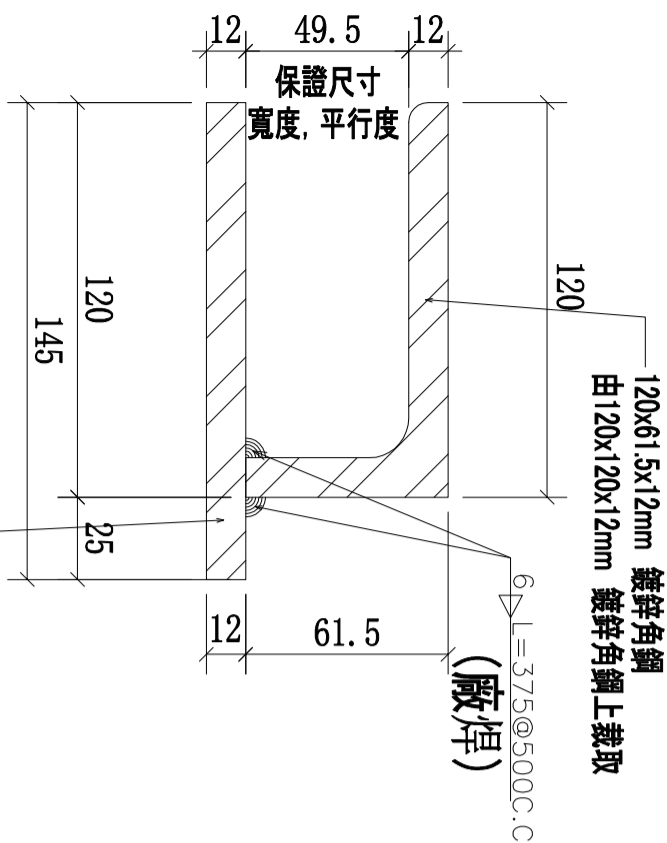
地盤

亞皆老街 / 攔河



本品

145x12mm 鍍鋅鋼板
(此面為外側)



| 序號 | 物料編號 | 長度 (L:) | 數量 | 使用位置 | 樓層 |
|----|----------------|---------|----|------|----------|
| 01 | 1/F-MS03-GTR04 | 5810 | 1 | 1/F | 3005-GP3 |

| | | | | | | | |
|----|---|----|------|------------|----|----------------|--|
| 名稱 | 攔河鋼件焊接鍍鋅鋼槽 | 制圖 | CJM | 2021.05.10 | 修改 | | |
| 材料 | 120x120x12mm 鍍鋅, 145x12mm 鍍鋅板(櫃: SJ275) | 復核 | SHUI | 2021.05.15 | 日期 | | |
| 顏色 | | 批準 | | | 圖號 | 1/F-MS03-GTR04 | |