

工程指示 / 要求簡箋(E.I.)

工程指示編號：EI / 3433 / 21 修改版次：-
 工程編號：J - 852 工程名稱：亞皆老街中電
 工程項目：幕牆 扇撐用不銹鋼加力巴 補
 收件人：Maggie/ 生統 / 楊榮輝 發件人：Ant Yeung 日期：21/05/2021

要求提供 / 確認 事項：

- | | | |
|------------------------------------|-------------------------------------|-------------------------------|
| <input type="checkbox"/> 初步鋁料 B.M. | <input type="checkbox"/> 加工拆圖，然後生產 | <input type="checkbox"/> 尺寸表 |
| <input type="checkbox"/> 正式鋁料 B.M. | <input type="checkbox"/> 技術上資料 / 指示 | <input type="checkbox"/> 報價 |
| <input type="checkbox"/> 配件 B.M. | <input type="checkbox"/> 樣辦或貨品說明書 | <input type="checkbox"/> 分判合約 |

內容：

第 1 批幕牆窗玉因修正，連同已安裝的加力巴報廢。現請按加工圖補回扇撐加力巴送廠安裝。供幕牆 28 寸扇撐用。

附：1 頁 BM+ 2 頁加工圖 請在 2021.05.25 前完成上列要求

以上項目為：

- 原合約工程包 原合約工程加 / 減賬 新工程報價

分發東莞各部門：

- () 生產技術總監 連附件 () 技術部 連附件 () 生產部 連附件 () 機械設計部 連附件
 () 採購部 連附件 (✓) 生產統籌部 連附件 ^楊 () 小羅 & 清 連附件
 () 質檢部 連附件 () 會計部 連附件 () 報關組 連附件 (✓) 其他 楊榮輝 連附件

分發其他分判：

- (v) 水洪 連附件

分發香港各部門：

- () 行政部 連附件 () 會計部 連附件 () 統籌部 連附件 () 工程部地盤科文 連附件 祥哥
 (✓) 採購部 連附件 () QS 部 連附件 () 維修部 連附件 () 其他 _____ 連附件

傳遞編號：

HK 1125 / 21

發件人簽署：

項目經理簽署：

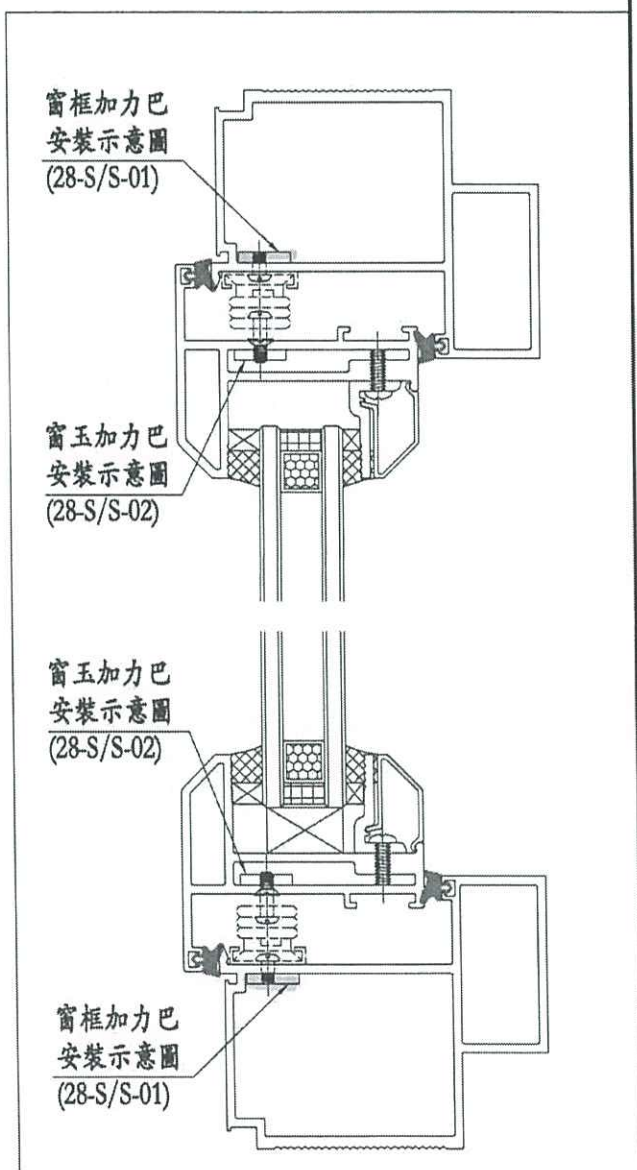
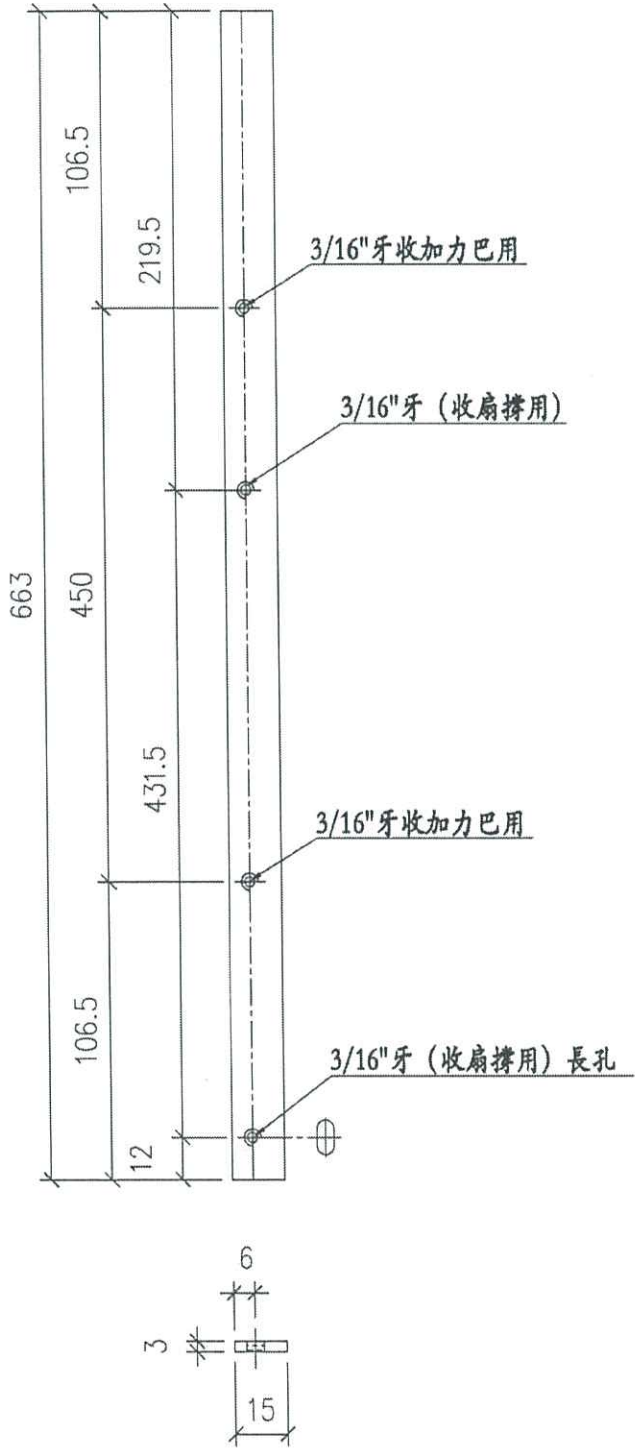
 美特鋁質有限公司 MIDI Aluminium Fabricator Ltd.		工程號：	J852	計算：	LHR	日期：	2020/9/26	送呈：						
		地盤名稱：	亞皆老街	核對：	wsh	日期：		副本：						
BM編號：		項目類別：	幕牆生窗扇撐墊巴		修改版本：				總重量(kg):		27.0			
序號	修改標示	配件圖號	物料編號	配件名稱	顏色	實用	後備	總數	單位 件	單件重量	總重量	建議分批訂貨		
										KG	KG	MO1	MO2	MO3
1		28-S/S-01		3mm厚不銹鋼墊巴	原色	70	5	75	件	0.233	17.475		0	0
2		28-S/S-02		3mm厚不銹鋼墊巴	原色	70	5	75	件	0.127	9.525		0	0
3														
4														
5														
6														
7														
7														
8														
9														
10														
11														
12														
13														
14														
15														
							總計	150	件		27.0			



美特鋁質 有限公司
MIDI Aluminium Fabricator Ltd.

類別	配件名稱	28" 扇樣加力巴 (框上用) (美國樣)		
制圖	LHR	2020.09.07	圖號/物料號	28-S/S-01
修改	復核		數量	120(支) 70+5 後備
日期	批准		單件重量(kg)	0.233 kg/支

75支



工程號	J852	地盤	亞答老街
名稱	幕牆生窗加力巴	採用	
材料	15*3MM 不銹鋼巴	地盤	
顏色	#304	工廠	✓

附件

