

工程指示 / 要求簡箋(E.I.)

工程指示編號：EI/3429/21

修改版次：-

工程編號：J-852

工程名稱：亞皆老街中電

工程項目：吊趟 廠用鋁板 (T3) (5/F) 重做 1 隻

收件人：生統

發件人：Ant Yeung

日期：18/05/2021

要求提供 / 確認 事項：

- ( ) 初步鋁料 B.M.                      ( ) 加工拆圖，然後生產                      ( ) 尺寸表
- ( ) 正式鋁料 B.M.                      ( ) 技術上資料 / 指示                      ( ) 報價
- ( ) 配件 B.M.                              ( ) 樣辦或貨品說明書                      ( ) 分判合約

內容：

因拆圖有誤，現場發現尺寸有誤，現需重新生產 T3: 5/F 2/W3/T3A 吊趟供廠組裝用

請在 2021.05.25 前完成上列要求。

附：1 頁 BM+ 4 頁加工圖+ 1 頁位置圖

以上項目為：

- 原合約工程包                       原合約工程加 / 減賬                       新工程報價

原因：-

分發東莞各部門：

- ( ) 生產技術總監  連附件    ( ) 技術部     連附件    ( ) 生產部     連附件    ( ) 機械設計部  連附件
- ( ) 採購部     連附件    ( ) 生產統籌部  連附件 <sup>林哥</sup>    ( ) 小羅&清     連附件
- ( ) 質檢部     連附件    ( ) 會計部     連附件    ( ) 報關組     連附件    ( ) 其他 楊榮輝  連附件

分發其他分判：

- (v) 水洪     連附件

分發香港各部門：

- ( ) 行政部  連附件    ( ) 會計部  連附件    ( ) 統籌部  連附件    林哥    ( ) 工程部地盤科文  連附件    祥哥
- ( ) 採購部  連附件    ( ) QS 部     連附件    ( ) 維修部  連附件    ( ) 其他 \_\_\_\_\_  連附件

傳遞編號：

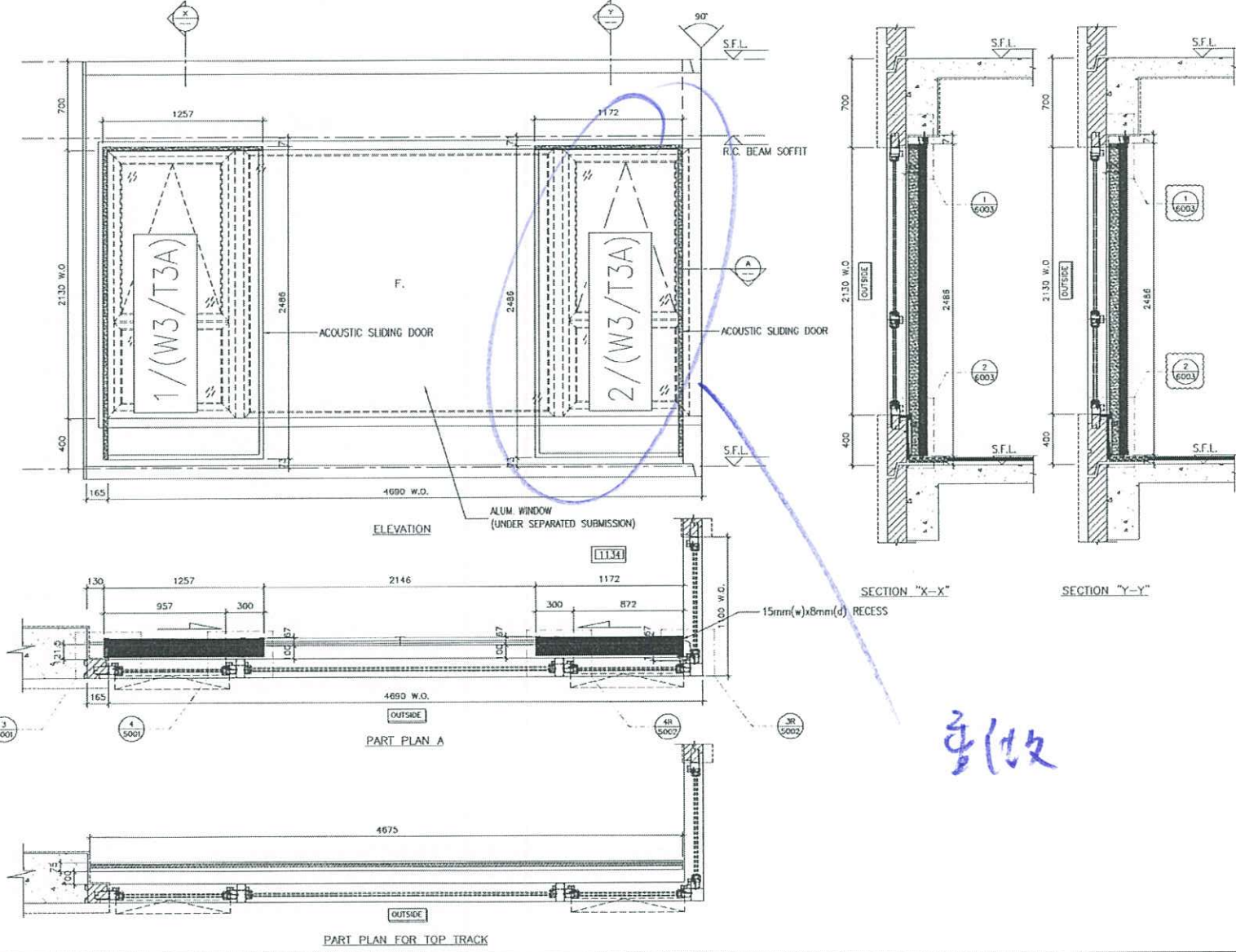
HK 1119 / 21

發件人簽署：

項目經理簽署：

WINDOW MARK	W3/T3A
LOCATION	1/F-5/F MASTER ENSUITE AT TOWER 3 FLAT A
SECTION	-
GLAZING	-
QUANTITY	4
REMARKS	NSR: T3-11/TESTED CASE: W101

ELEVATION



名稱 門玉(5層樣板)安裝位置圖

材料

顏色

制圖

復核

批准

吳禕瑜


2021.02.20

修改

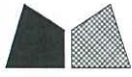
日期

圖號

J852-DT-XCW23

 <b>美特鋁質</b> 有限公司 MIDI Aluminium Fabricator Ltd.	工程號: J-852	計算: 吳祎瑜	日期:	2021.5.17		送呈: 胡哥
	地盤名稱: 亞皆老街	核對: 王礼秋	日期:			副本:
<b>廠用鋁板B.M.表</b>	項目類別: 吊趟鋁板	批准:	日期:			
BM編號:	修改版次:	A/C Code:	總V.F.:	0.64	總重量:	0.87 此BM依據 資料計算

序號	修改內容	鋁板圖號	鋁板名稱	顏色	實用	後備	總數	總重量	單件展 開面積	總展開面 積	單件V.F.	總V.F.	備註
									平方米		平方米		
1		DT-LB03	2mm厚鋁板	UCT201498XL-3	1		1	1.735	0.320	0.320	0.316	0.316	
2		DT-LB25	2mm厚鋁板	UCT201498XL-3	1		1	0.786	0.145	0.145	0.141	0.141	
3		DT-LB03a	2mm厚鋁板	UCT201498XL-3	1		1	1.504	0.278	0.278	0.129	0.129	
4		DT-LB25a	2mm厚鋁板	UCT201498XL-3	1		1	0.667	0.123	0.123	0.057	0.057	
5						合計:	4	4.692		0.866		0.642	

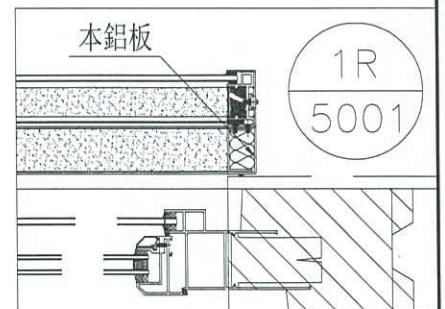
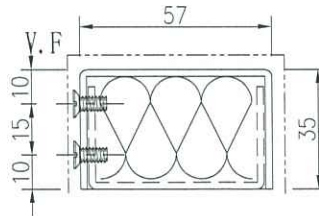
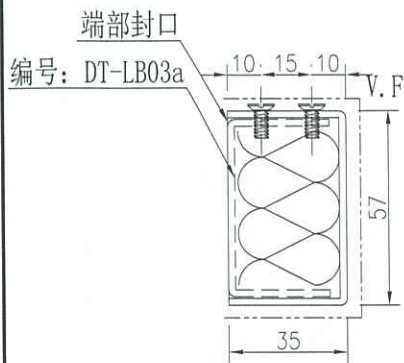
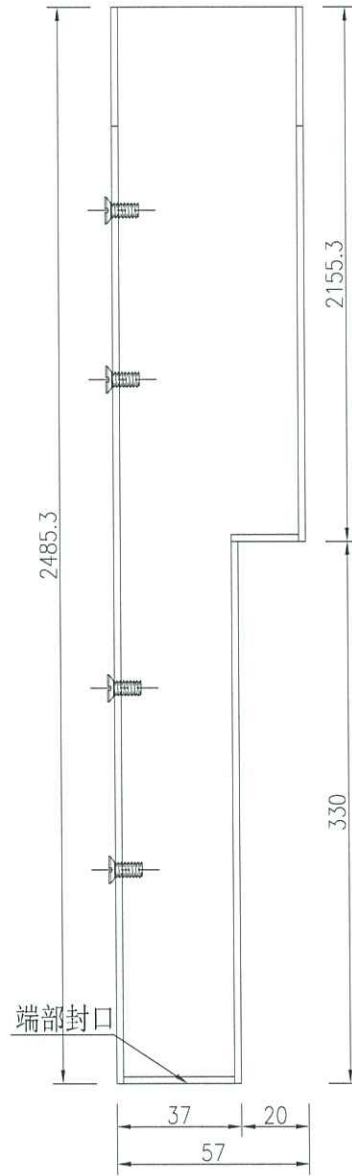
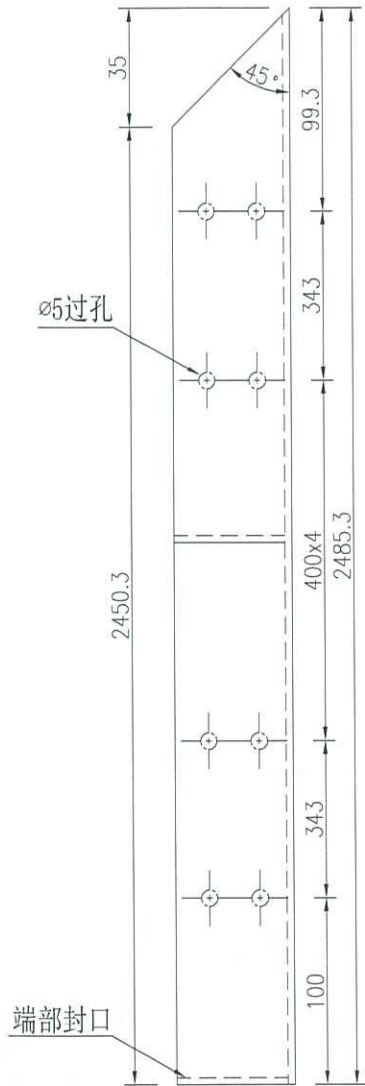


美特鋁質 有限公司  
MIDI Aluminium Fabricator Ltd.

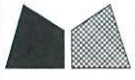
數量 備註

1

工程號 J-852 地盤 亞皆老街



名稱	鋁板拆圖	制圖	吳祿瑜	2020.09.29	修改		
材料	2mm鋁板板	復核			日期		
顏色	UCT201498XL-3	批準			圖號	DT-LB03	

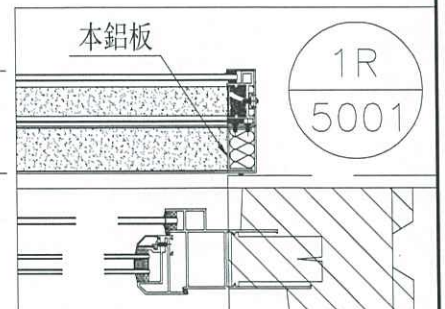
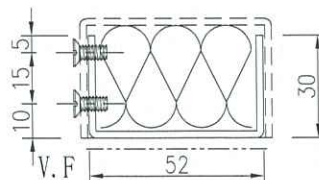
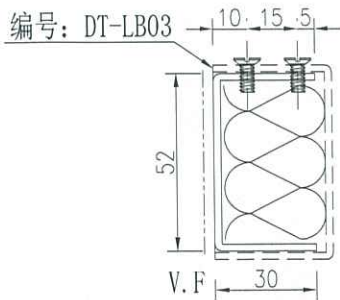
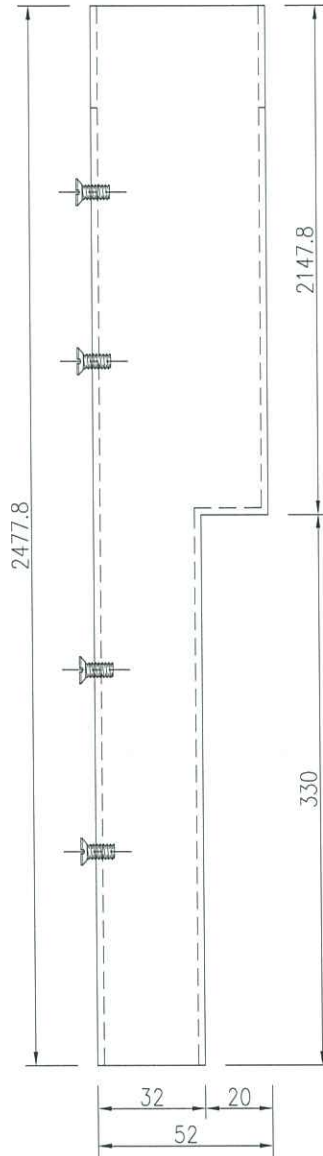
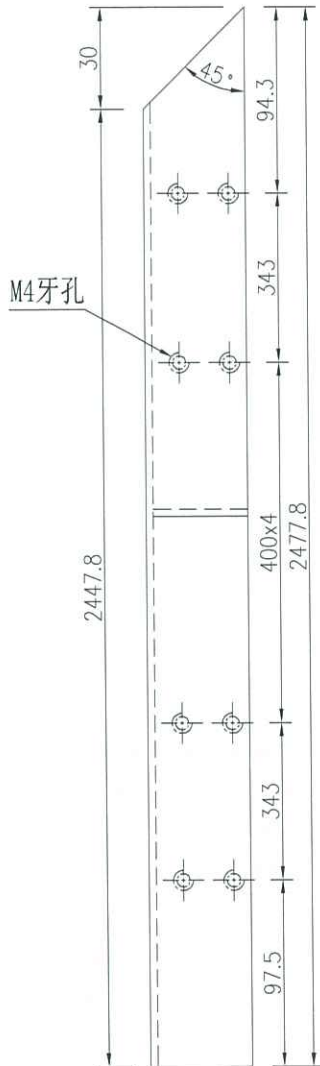


美特鋁質 有限公司  
MIDI Aluminium Fabricator Ltd.

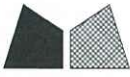
數量 備註

1

工程號 J-852 地盤 亞皆老街

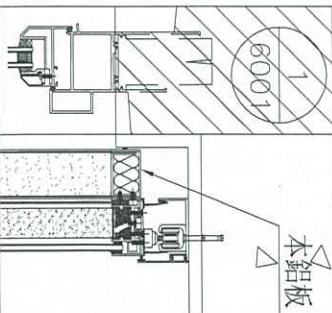
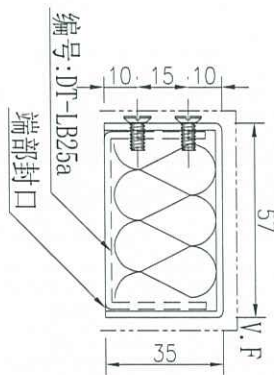
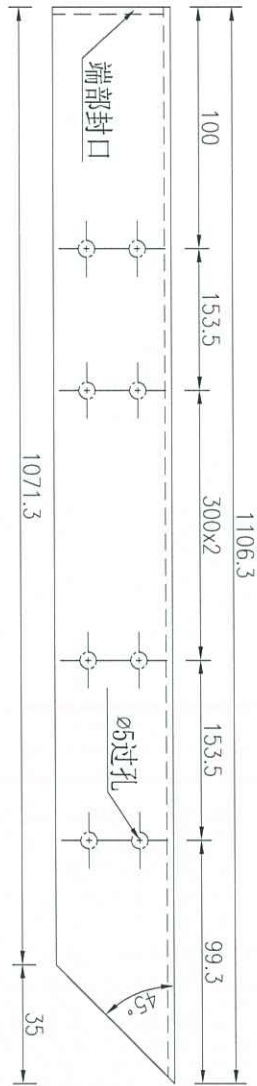


名稱	鋁板拆圖	制圖	吳祿瑜	2020. 09. 29	修改			
材料	2mm鋁板板	復核			日期			
顏色	UCT201498XL-3	批准			圖號	DT-LB03a		



美特鋁質 有限公司  
MIDI Aluminium Fabricator Ltd.

工程號 J-852 地盤 亞皆老街



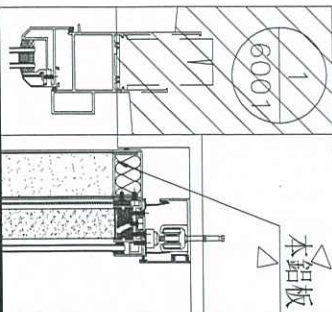
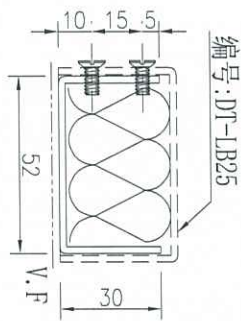
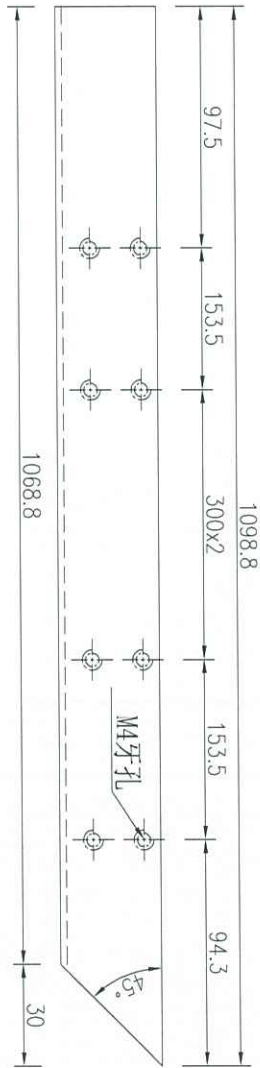
數量	備註
1	

名稱	鋁板拆圖	制圖	吳祎瑜	2020.09.29	修改		
材料	2mm鋁板板	復核			日期		
顏色	UCT201498XL-3	批准			圖號	DT-LB25	



美特鋁質 有限公司  
MIDI Aluminium Fabricator Ltd.

工程號	J-852	地盤	亞皆老街
-----	-------	----	------



數量	1	備註	
----	---	----	--

名稱	鋁板拆圖	制圖	吳祿瑜	2020.09.29	修改		
材料	2mm鋁板板	復核			日期		
顏色	UCT201498XL-3	批准			圖號	DT-LB25a	