

工程指示 / 要求簡箋(E.I.)

工程指示編號：EI / 3419 / 21

修改版次：-

工程編號：J - 852

工程名稱：亞皆老街中電

工程項目：天花 鋁板 大貨 (T1-T3: 1-23/F) 補 6 件

收件人：生統

發件人：Ant Yeung

日期：18/05/2021

□要求提供 / □確認 事項：

- | | | |
|------------------------------------|-------------------------------------|-------------------------------|
| <input type="checkbox"/> 初步鋁料 B.M. | <input type="checkbox"/> 加工拆圖，然後生產 | <input type="checkbox"/> 尺寸表 |
| <input type="checkbox"/> 正式鋁料 B.M. | <input type="checkbox"/> 技術上資料 / 指示 | <input type="checkbox"/> 報價 |
| <input type="checkbox"/> 配件 B.M. | <input type="checkbox"/> 樣辦或貨品說明書 | <input type="checkbox"/> 分判合約 |

內容：

因現場遺失鋁板 (見附圖)+ 從 EI3265E 大貨抽取部分鋁板送地盤安裝. 現需補回 EI3265E 部分
T3: 5/F 鋁板. (共6件)

附：3 頁位置圖+ 6 頁加工圖

請在2021.05.28 前完成上述要求

以上項目為：

- 原合約工程包 原合約工程加 / 減賬 新工程報價

分發東莞各部門：

- () 生產技術總監 □連附件 () 技術部 □連附件 () 生產部 □連附件 () 機械設計部 □連附件
 () 採購部 □連附件 () 生產統籌部 □連附件 () 小羅&清 □連附件
 () 質檢部 □連附件 () 會計部 □連附件 () 報關組 □連附件 () 其他 _____ □連附件

分發其他分判：

- (v) 水洪 連附件

分發香港各部門：

- () 行政部 □連附件 () 會計部 □連附件 () 統籌部 □連附件 () 工程部地盤科文 □連附件 祥哥
 () 採購部 □連附件 () QS 部 □連附件 () 維修部 □連附件 () 其他 _____ □連附件

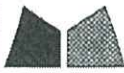
傳遞編號：

HK 1108 / 21

發件人簽署：

項目經理簽署：

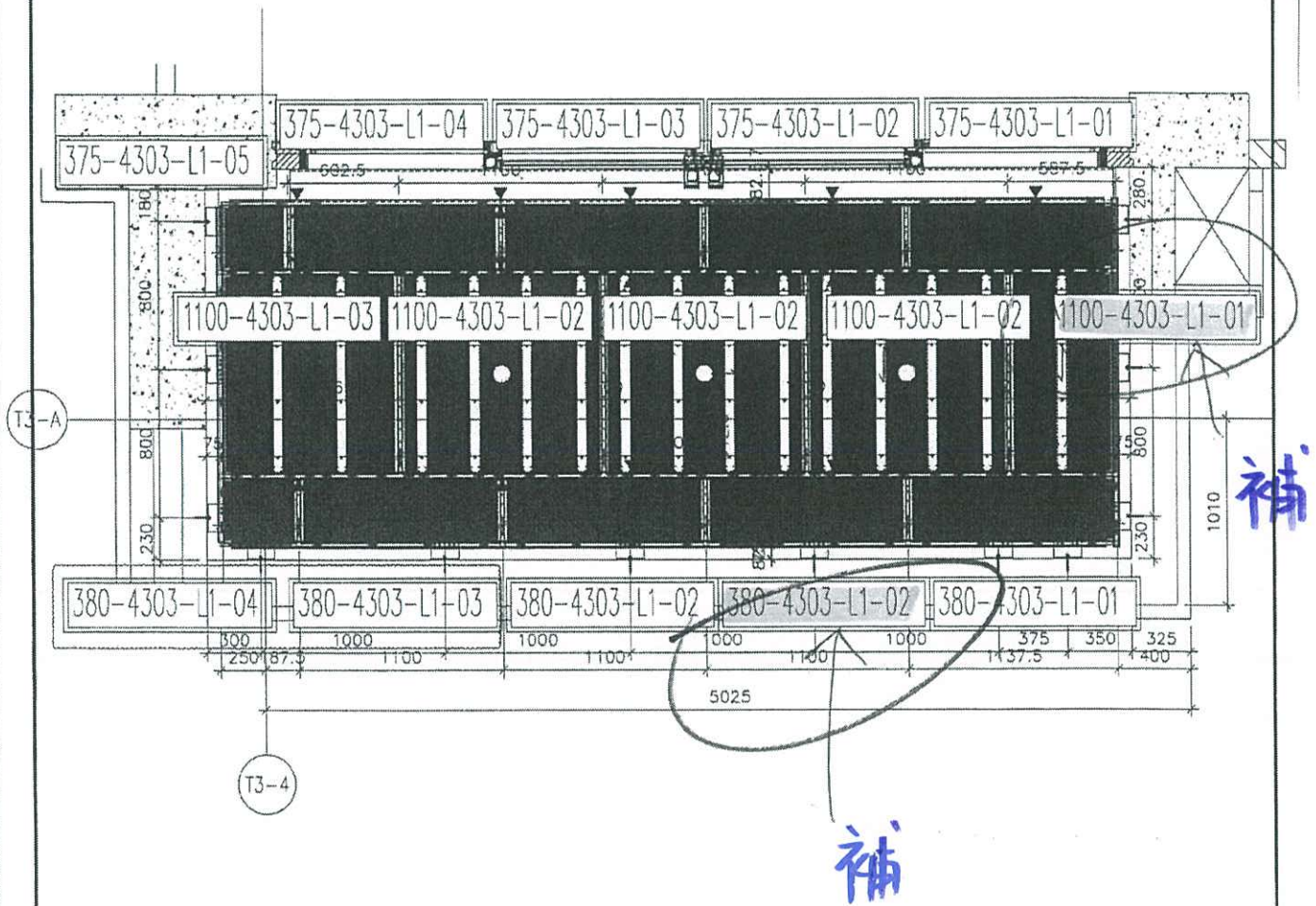
From E7 3265A



美特鋁質有限公司
MIDI Aluminium Fabricator Ltd.

工程號 J-852 地盤 亞皆老街/天花

發貨時：一個完整露臺的鋼件
鋁板，打包成一扎，同時出貨
到地盤。



4303 大貨鋁板位置圖

A BAL

4303=2檯

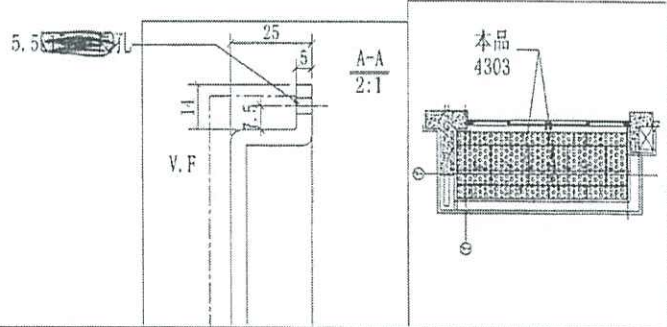
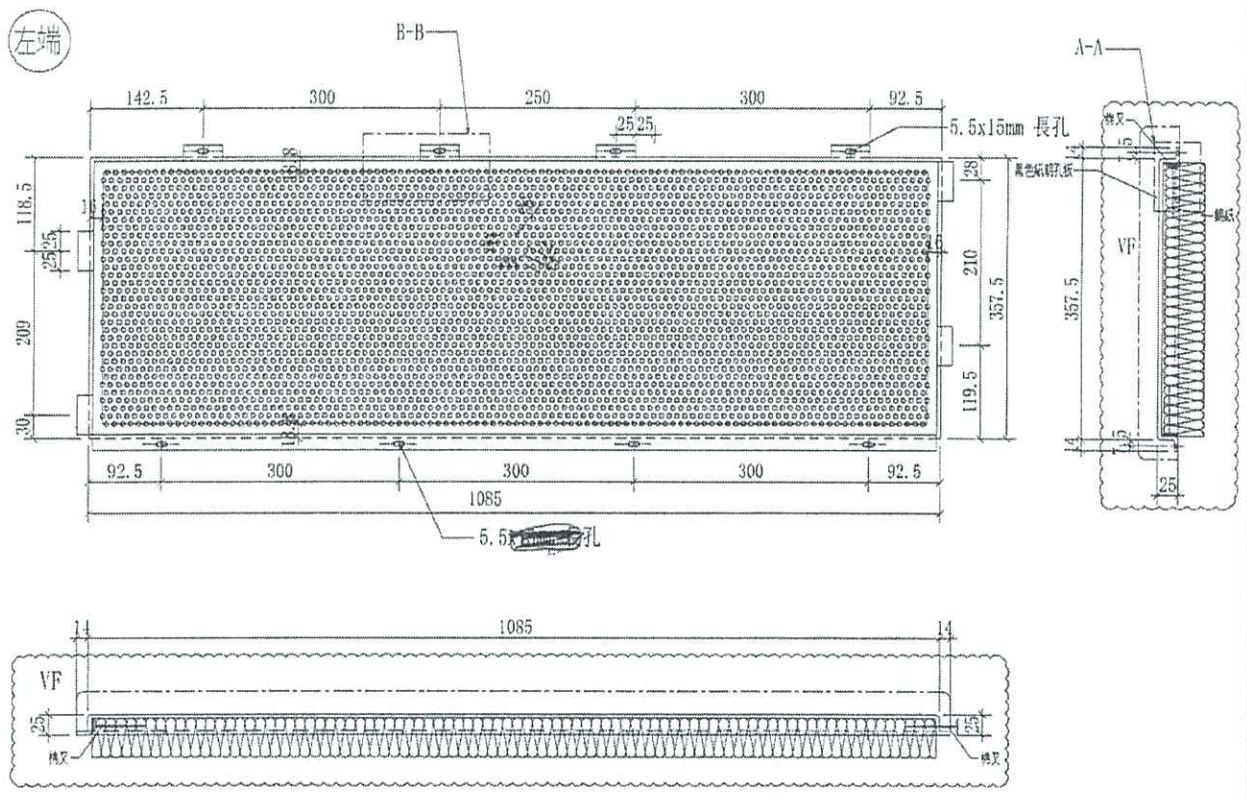
T3(3/F;5/F)

名稱	4303天花鋁板位置圖	制圖	CJM	2021.03.28	修改	A	
材料	5mm 鋁板 ✓	復核	SHUI	2021.04.01	日期	2021.04.09	
顏色	UCT809261SC-3(白色) ✓	批准			圖號	4303-LP	

from E23265

 美特鋁質有限公司 MIDI Aluminium Fabricator Ltd.			
工程號	J-852	地盤	亞答老街/天花

序號	物料編號	數量	使用位置	樓層
1	380-4303-L1-02	14	J852-SD-ALC-4303	T3/(3F; 5F)
2	380-4303A-L1-02	4	J852-SD-ALC-4303A	T3/(1F; 2F)



名稱	4303天花鋅板加工圖	制圖	CJM	2021.03.28	修改	A
材料	5mm 厚穿孔鋅板 ✓	復核	SHUI	2021.04.01	日期	2021.04.02
顏色	UCT809261SC-3(白色) ✓	批准			圖號	380-4303-L1-02

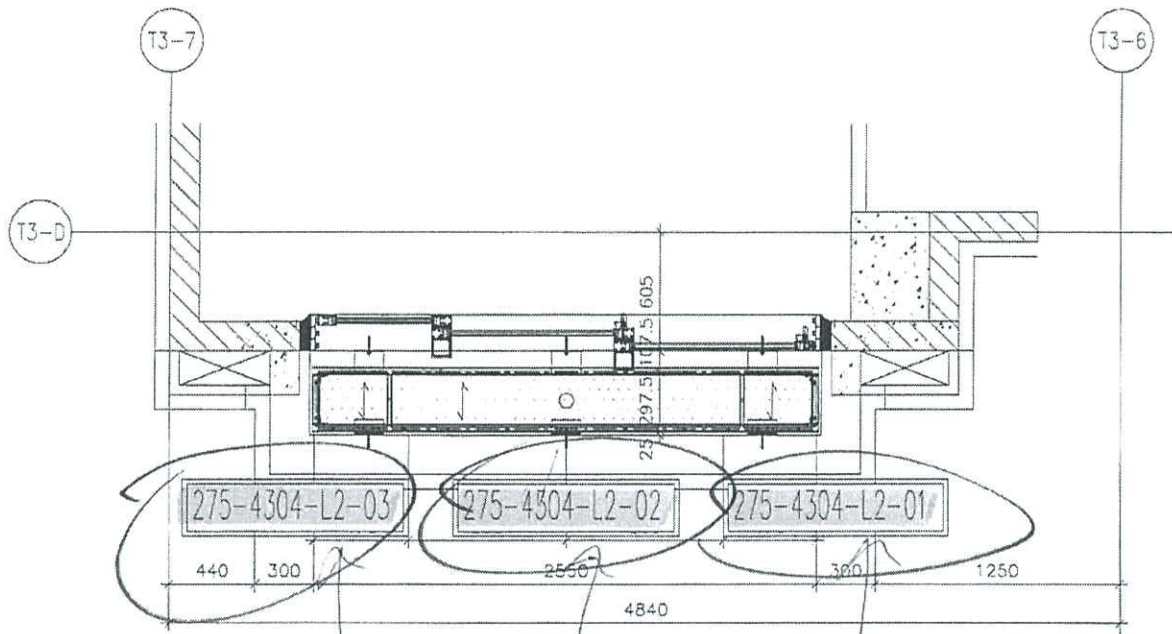
From E23265



美特鋁質 有限公司
M.D.I Aluminium Fabricator Ltd.

工程號 J-852 地盤 亞皆老街/天花

發貨時：一個完整露臺的鋼件
鋁板，打包成一扎，同時出貨
到地盤。



補

4304 大貨鋁板位置圖

A up

4304=18檔

T3(1-21F) ✓

名稱	4304天花鋁板位置圖	制圖	CJM	2021.03.28	修改		
材料	3mm 鋁板 ✓	復核	SHUI	2021.04.01	日期		
顏色	UCT809261SC-3(白色) ✓	批准			圖號	4304-LP	

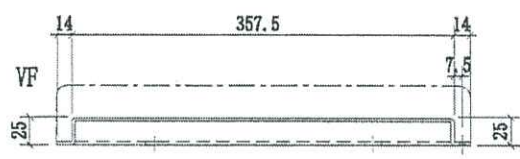
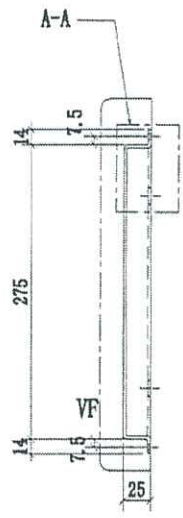
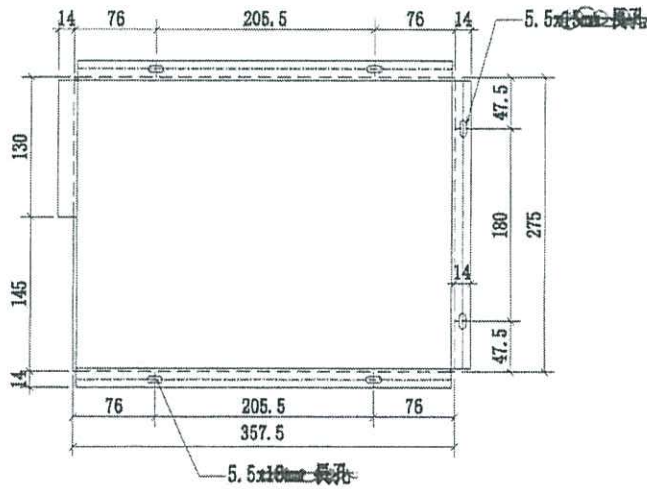
From E23265



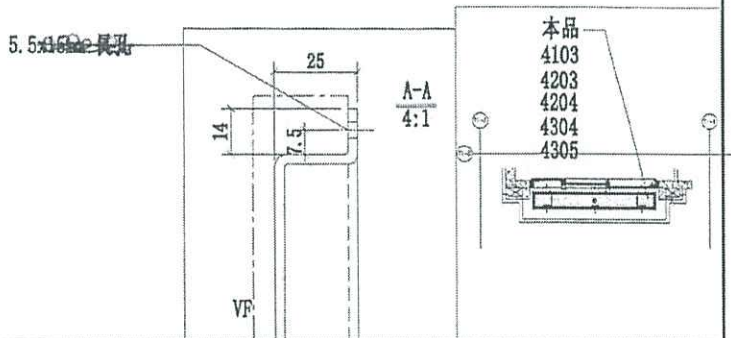
美特鋁質有限公司
MIDI Aluminium Fabricator Ltd.

工程號 J-852 地盤 亞答老街/天花

序號	物料編號	數量	使用位置	樓層
1	275-4103-L2-01	18	J852-SD-ALC-4103	T1/(1F~21F)
2	275-4203-L2-01	19	J852-SD-ALC-4203	T2/(1F~22F)
3	275-4204-L2-01	19	J852-SD-ALC-4204	T2/(1F~22F)
4	275-4304-L2-01	18	J852-SD-ALC-4304	T3/(1F~21F)
5	275-4305-L2-01	18	J852-SD-ALC-4305	T3/(1F~21F)



AB up

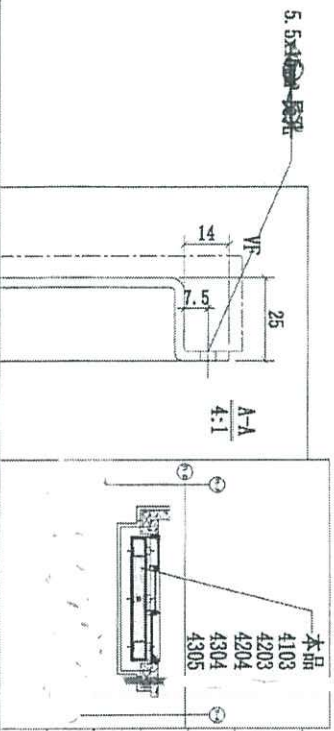
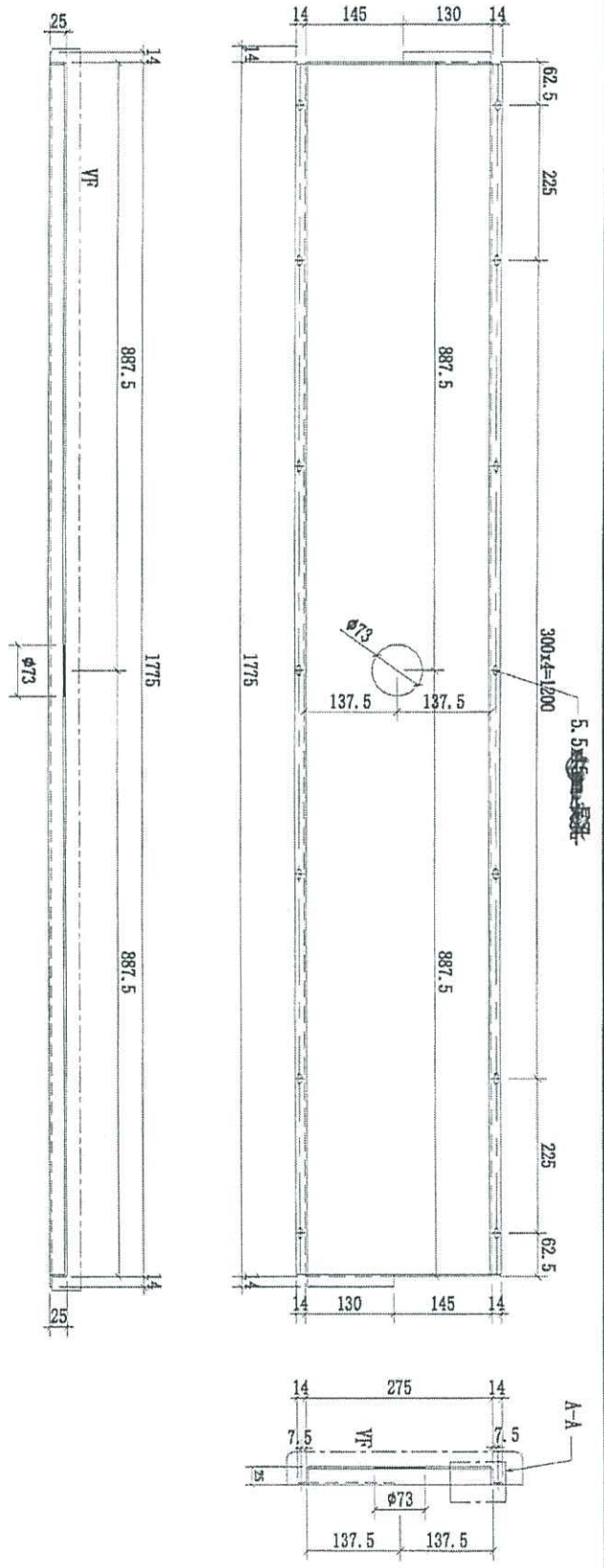


名稱	4103天花鋁板加工圖	制圖	CJM	2021.03.28	修改		
材料	3mm 厚鋁板 ✓	復核	SHUI	2021.04.01	日期		
顏色	UCT809261SC-3(白色) ✓	批准			圖號	275-4103-L2-01	

From E23265

美特鋁質有限公司
MIDI Aluminium Fabricator Ltd.

工程號: J-852 | 地點: 亞答老街/天花



序號	物料編號	數量	使用位置	樓層
1	275-4103-12-02	18	J852-SD-A1C-4103	T1/(1F~21F)
2	275-4203-12-02	18	J852-SD-A1C-4203	T2/(1F~22F)
3	275-4204-12-02	18	J852-SD-A1C-4204	T2/(1F~22F)
4	275-4304-12-02	18	J852-SD-A1C-4304	T3/(1F~21F)
5	275-4305-12-02	18	J852-SD-A1C-4305	T3/(1F~21F)

AB up

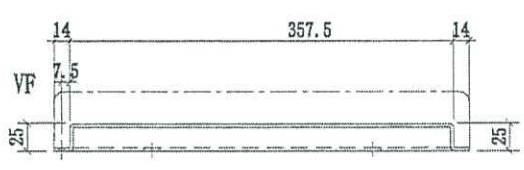
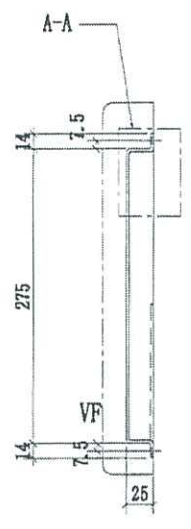
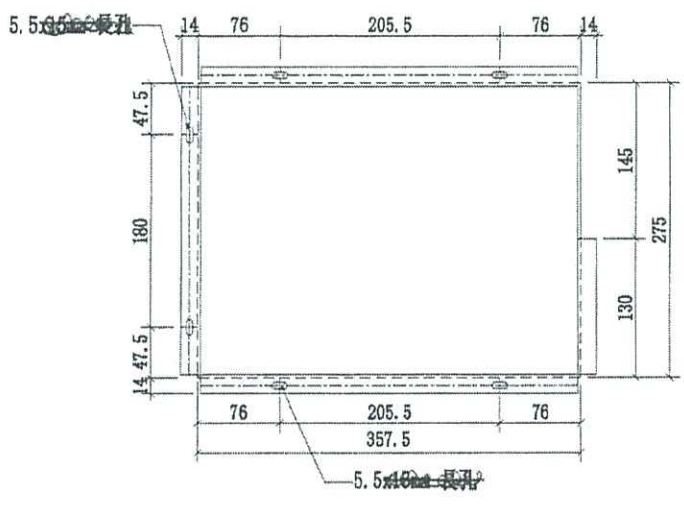
名稱	4103天花鋁板加工圖	制圖	CJM	2021.03.28	修改
材料	3mm 厚鋁板 ✓	復核	SHUI	2021.04.01	日期
顏色	UCT809261SC-3(白色) ✓	批准			圖號
					275-4103-L2-02

From E23265

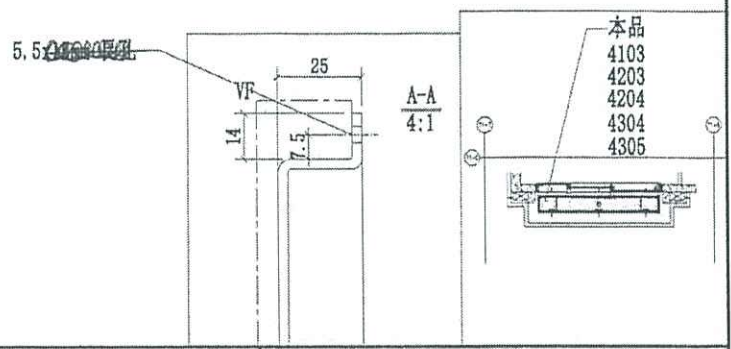
美特鋁質有限公司
MIDI Aluminium Fabricator Ltd.

工程號: J-852 | 地點: 亞答老街/天花

序號	物料編號	數量	使用位置	樓層
1	275-4103-L2-03	18	J852-SD-ALC-4103	T1/(1F~21F)
2	275-4203-L2-03	19	J852-SD-ALC-4203	T2/(1F~22F)
3	275-4204-L2-03	19	J852-SD-ALC-4204	T2/(1F~22F)
4	275-4304-L2-03	18	J852-SD-ALC-4304	T3/(1F~21F)
5	275-4305-L2-03	18	J852-SD-ALC-4305	T3/(1F~21F)



AB up



名稱	4103天花鋁板加工圖	制圖	CJM	2021.03.28	修改	
材料	3mm 厚鋁板 ✓	復核	SHUI	2021.04.01	日期	
顏色	UCT809261SC-3(白色) ✓	批准			圖號	275-4103-L2-03

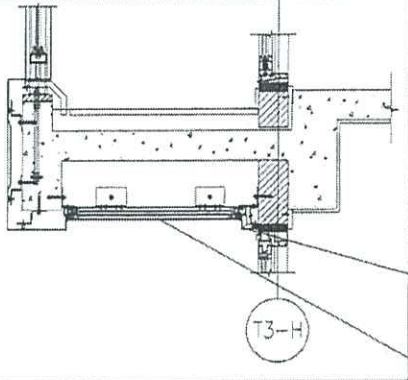
From E2 3265B



美特鋁質有限公司
MIDI Aluminium Fabricator Ltd.

工程號 J-852 地盤 亞皆老街/天花

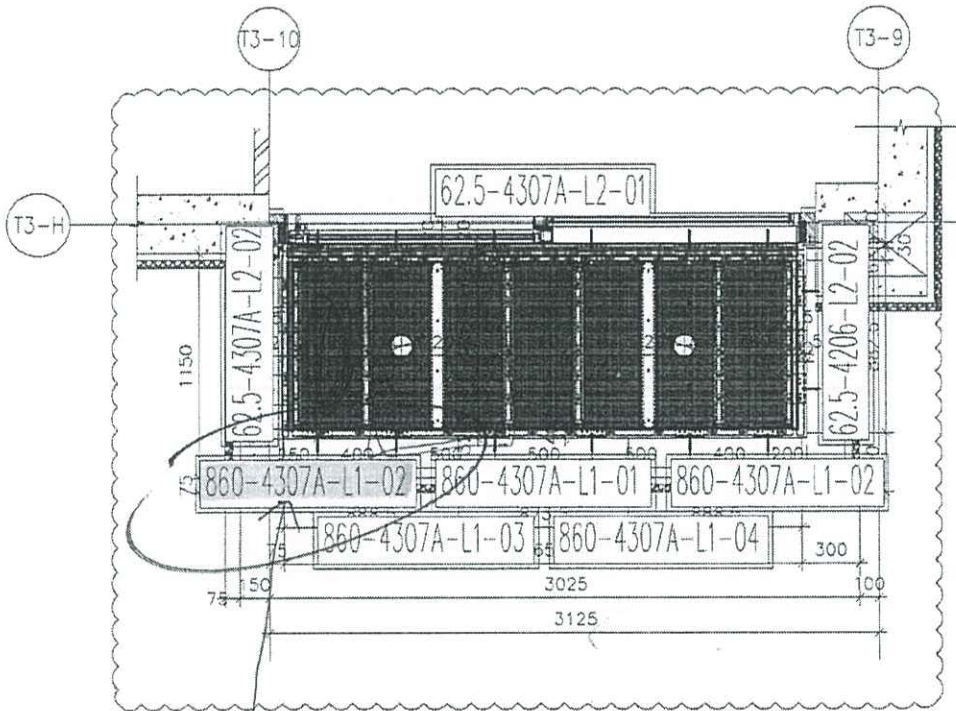
發貨時：一個完整露臺的鋼件鋁板，打包成一扎，同時出貨到地盤。



62.5-4307A-L2-01

860-4307A-L1-01

T3-H



4307A 大貨鋁板位置圖

補

C BXL

4307A=19檔
T3(2-23F)

名稱	4307A天花鋁板位置圖	制圖	CJM	2021.03.28	修改	A	
材料	5mm 鋁板 ✓	復核	SHUI	2021.04.01	日期	2021-04-28	
顏色	UCT201498XL(A)-3(灰色) ✓	批准			圖號	4307A-LP	

From E2 3265

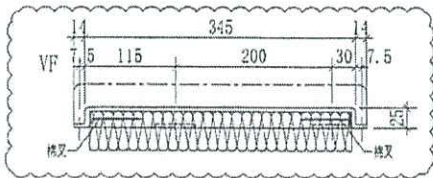
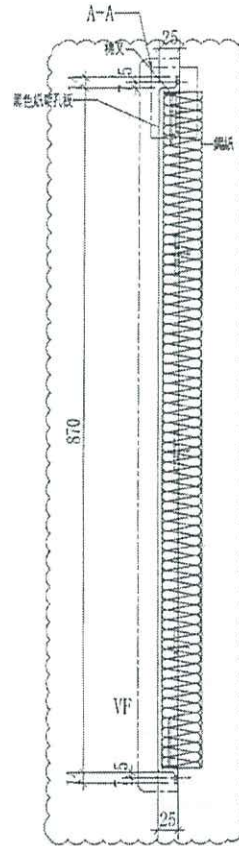
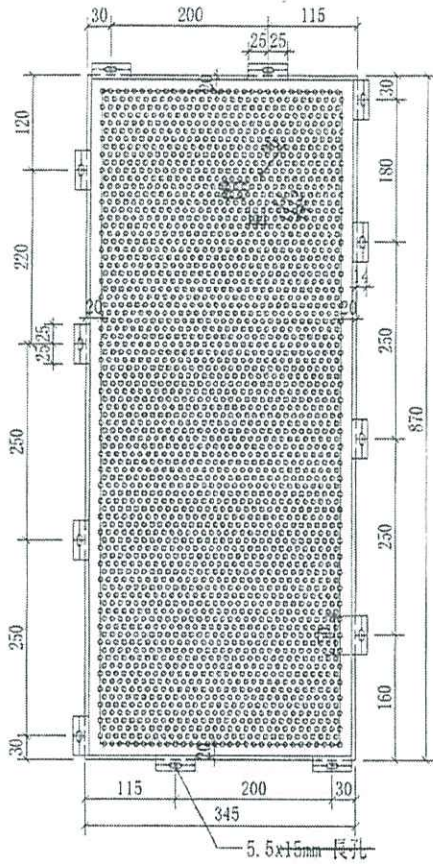


美特鋁質有限公司
MIDI Aluminium Fabricator Ltd.

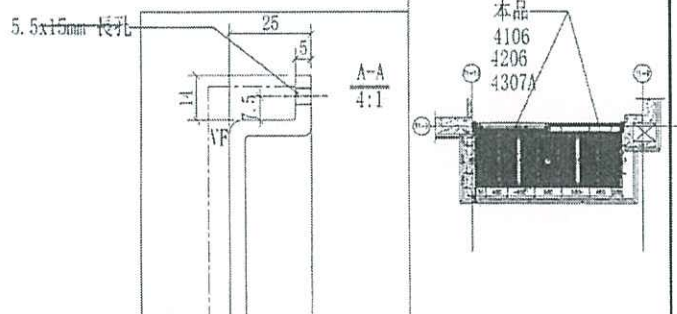
工程號: J-852 地盤: 亞答老街/天花

序號	物料編號	數量	使用位置	樓層
1	860-4106-L1-02	36	J852-SD-ALC-4106	T1/(1~21F)
2	860-4206-L1-02	36	J852-SD-ALC-4206	T2/(1~21F)
3	860-4307A-L1-02	38	J852-SD-ALC-4307A	T3/(2F~23F)

左端



C BAL



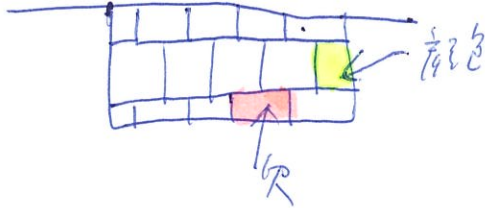
名稱	4106天花鋁板加工圖	制圖	CJM	2021.03.28	修改	A	
材料	5mm 厚穿孔鋁板 ✓	復核	SHUI	2021.04.01	日期	2021.04.02	
顏色	UCT201498XL(A)-3(灰色) ✓	批准			圖號	860-4106-L1-02	

73. 5/7 平衡問題

✓ ①
E13265E

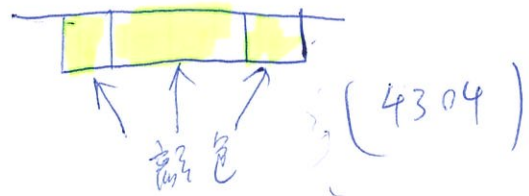
A-BAL (4303)

6E



✓ ②
E13265E

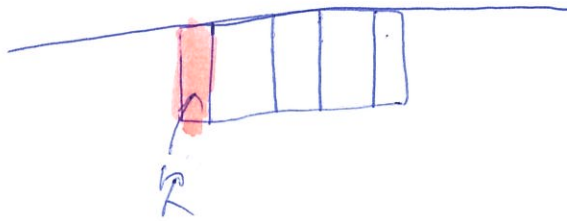
A UP 白色?? 経費??



✓ ③
E13265E

C BAL

(4307A)

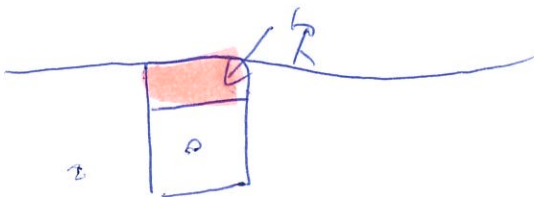


① E13265C ✓

④

C UP

(4306)



已出 E13355A

E13265

3-5.6

noise screen

275-4104 2703
L2 07
L2 01

現場

T3
5作

① A BAL 外望內

中間右邊果件唔出^以色 右邊果行^起右二(欠)

② A UP ^{有換} OK 紫晒但銀款色

③ B BAL 紫紫 OK > 有反

④ B up 沙機位未紫 OK

⑤ C ^{BAL} 最左邊果件欠 (用色)

⑥ C up 入面果件欠

中隆空燈







