

工程指示 / 要求簡箋(E.I.)

工程指示編號：EI / 347 / 21

修改版次：-

工程編號：J - 852

工程名稱：亞皆老街中電

工程項目：天花 地盤用鐵件 (T1-T3: 1, 2, 20, 21/F) 補

收件人：Maggie

發件人：Ant Yeung

日期：18/05/2021

要求提供 / 確認 事項：

- |                                    |                                     |                               |
|------------------------------------|-------------------------------------|-------------------------------|
| <input type="checkbox"/> 初步鋁料 B.M. | <input type="checkbox"/> 加工拆圖，然後生產  | <input type="checkbox"/> 尺寸表  |
| <input type="checkbox"/> 正式鋁料 B.M. | <input type="checkbox"/> 技術上資料 / 指示 | <input type="checkbox"/> 報價   |
| <input type="checkbox"/> 配件 B.M.   | <input type="checkbox"/> 樣辦或貨品說明書   | <input type="checkbox"/> 分判合約 |

內容：

因 EI3066 拆圖遺留此鐵角，請按加工圖訂購 100X50X6mm 鐵角送地盤安裝，AB 單位大露台用。

請在 2021.05.24 前完成上列要求。

(T1-T3: 1, 2, 20, 21/F)

附：9 頁位置圖+ 1 頁加工圖

以上項目為：

- 原合約工程包                       原合約工程加 / 減賬                       新工程報價

原因：-

分發東莞各部門：

- ( ) 生產技術總監  連附件    ( ) 技術部     連附件    ( ) 生產部     連附件    ( ) 機械設計部  連附件  
 ( ) 採購部     連附件    ( ) 生產統籌部  連附件    ( ) 小羅 & 清     連附件  
 ( ) 質檢部     連附件    ( ) 會計部     連附件    ( ) 報關組     連附件    ( ) 其他 楊榮輝  連附件

分發其他分判：

- (v) 水洪     連附件

分發香港各部門：

- ( ) 行政部  連附件    ( ) 會計部  連附件    ( ) 統籌部  連附件    ( ) 工程部地盤科文  連附件 祥哥  
 ( ) 採購部  連附件    ( ) QS 部  連附件    ( ) 維修部  連附件    ( ) 其他 \_\_\_\_\_  連附件

傳遞編號：

HK / 21

發件人簽署：

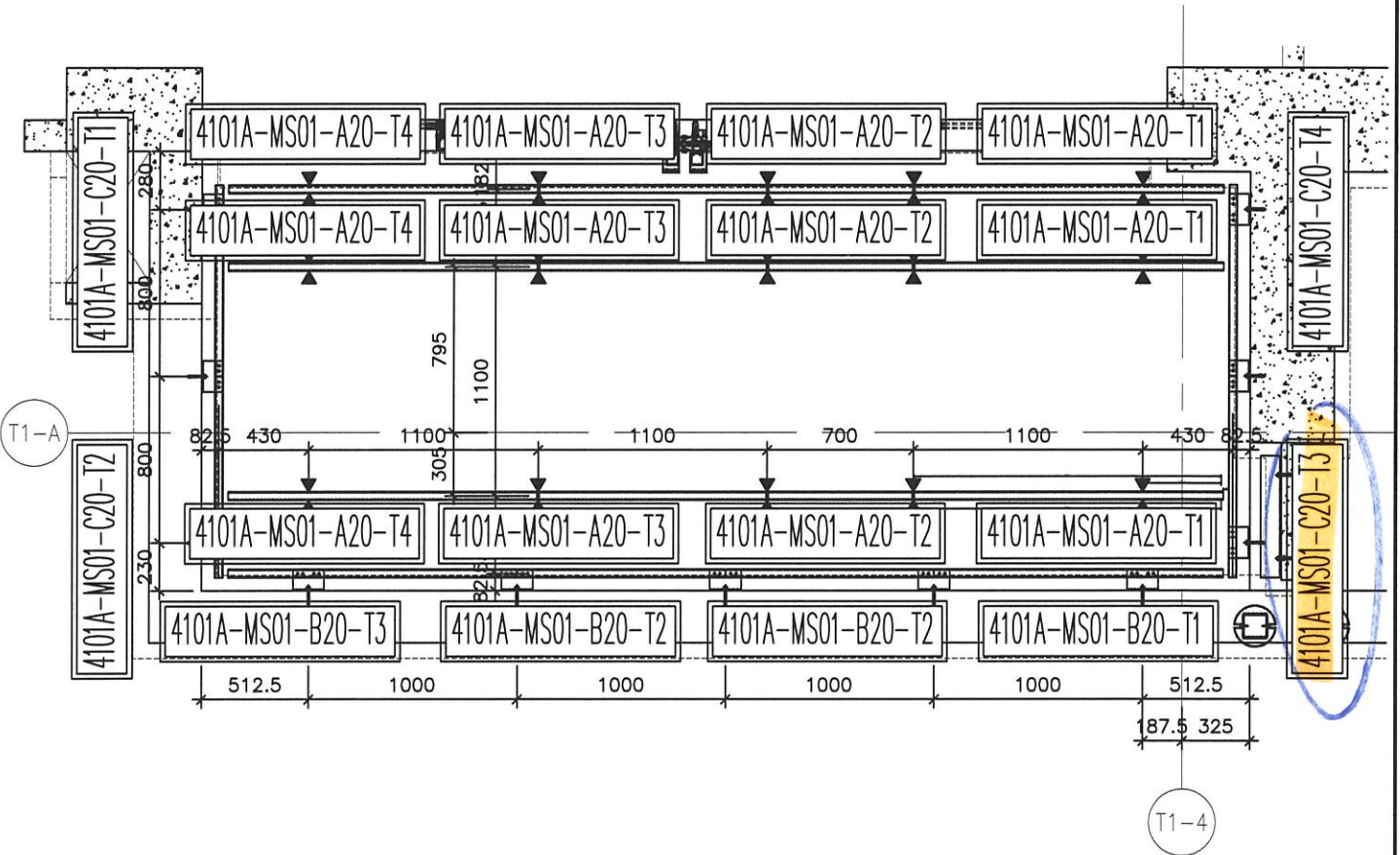
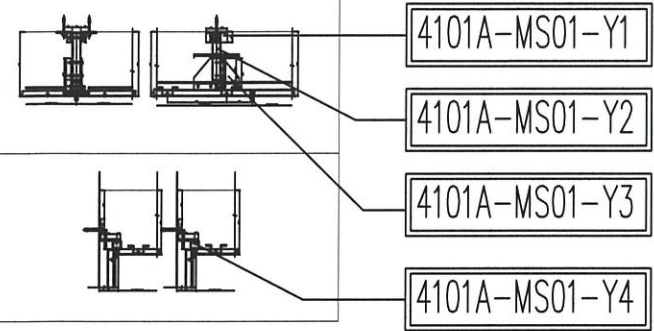
項目經理簽署：



美特鋁質 有限公司  
MIDI Aluminium Fabricator Ltd.

工程號 J-852 地盤 亞皆老街/天花

發貨時：一個完整露臺的鋼件  
鋁板，打包成一扎，同時出貨  
到地盤。



4101A 鋼材位置圖

4101A=4樁  
T1 (1F; 2F; 20F; 21F)

A BAL

名稱	4101A 天花鋼材位置圖	制圖	CJM	2021.01.29	修改			
材料	40x40 鋼管, 100x100x6 角鋼, 100x75x6 角鋼	復核	SHUI	2021.01.30	日期			
顏色	熱浸鋅	批準			圖號	4101A-GP (大貨)		

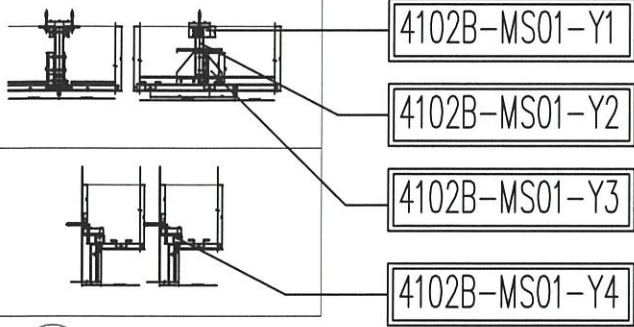




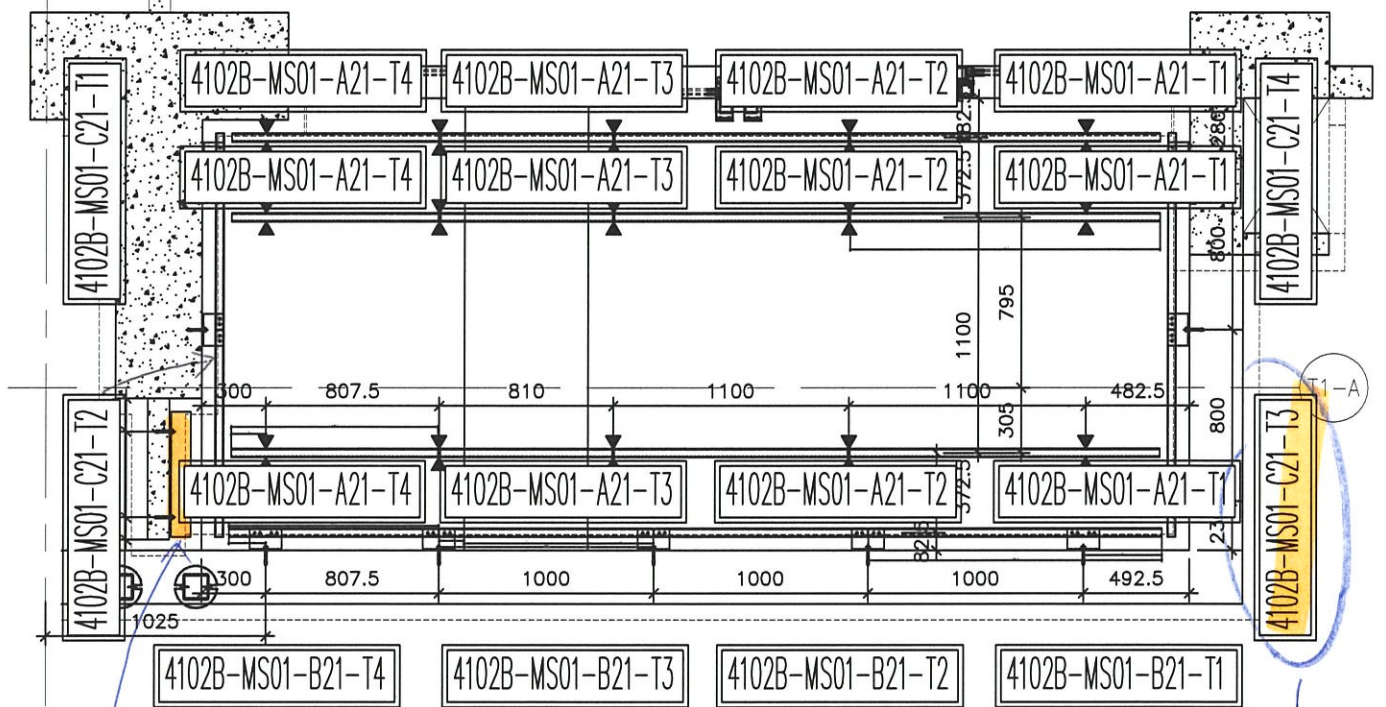
美特鋁質 有限公司  
MIDI Aluminium Fabricator Ltd.

工程號 J-852 地盤 亞皆老街/天花

發貨時：一個完整露臺的鋼件  
鋁板，打包成一扎，同時出貨  
到地盤。



T1-4



4102B 鋼材位置圖

B BAL

4102B=1樁  
T1 (21F)

名稱	4102B天花鋼材位置圖	制圖	CJM	2021.01.29	修改			
材料	40x40鋼通, 100x50x6角, 100x60x6角	復核	SHUI	2021.01.30	日期			
顏色	熱浸鋅	批準			圖號	4102B-GP (大貨)		

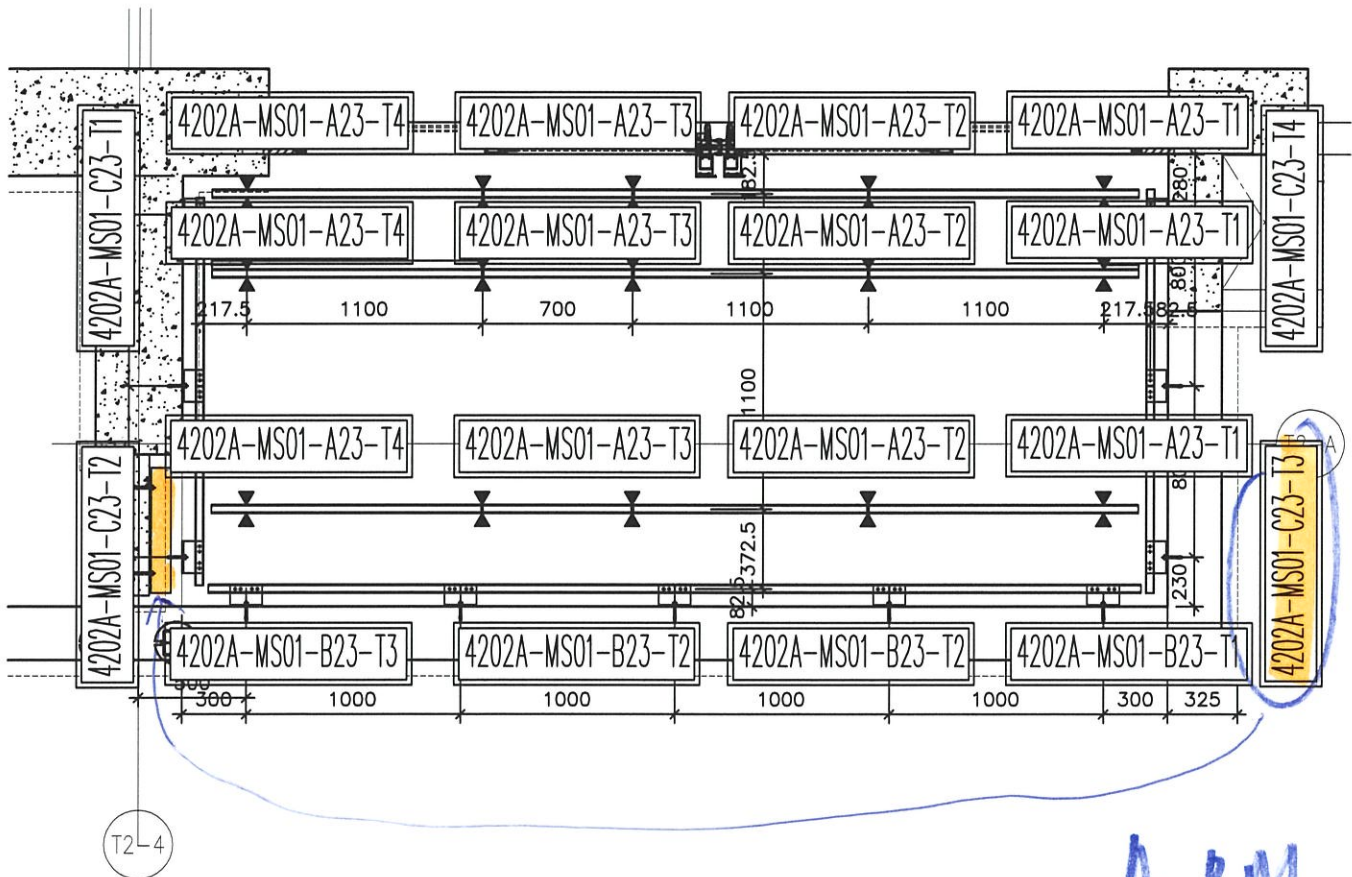
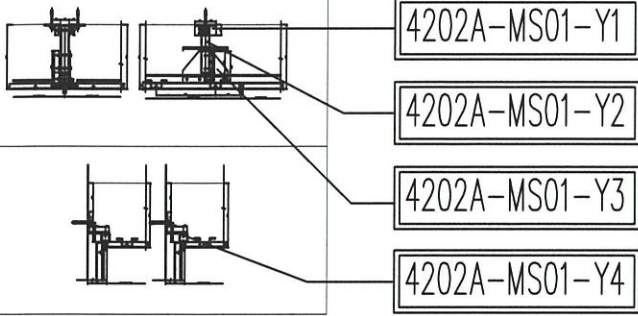




美特鋁質 有限公司  
MIDI Aluminium Fabricator Ltd.

工程號 J-852 地盤 亞皆老街/天花

發貨時：一個完整露臺的鋼件  
鋁板，打包成一扎，同時出貨  
到地盤。



4202A 鋼材位置圖

*ABAL*

4202A=4樁

T2 (1F; 2F; 20F; 21F)

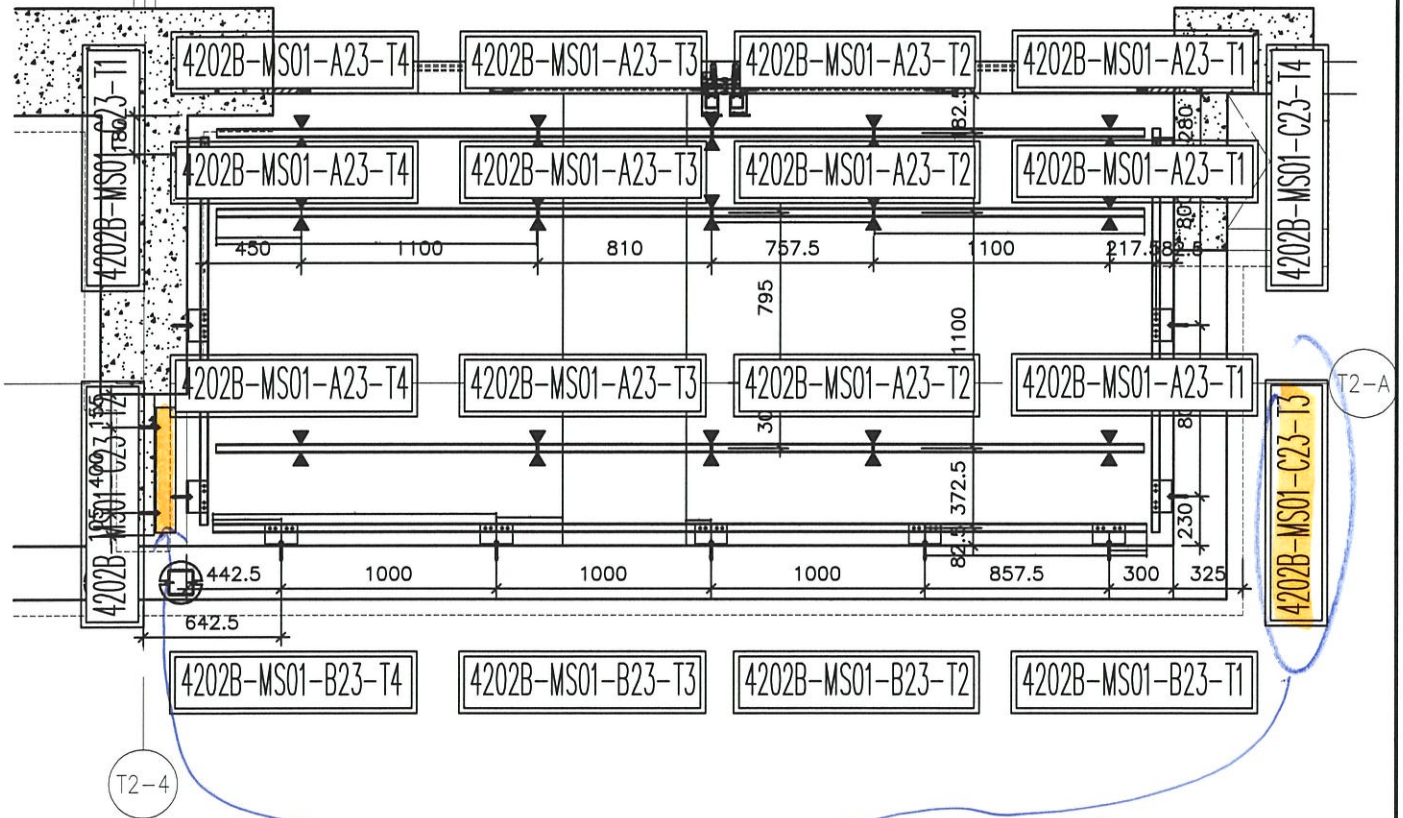
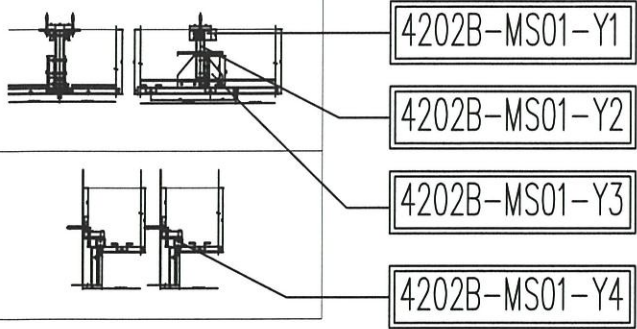
名稱	4202A天花鋼材位置圖	制圖	CJM	2021.01.29	修改		
材料	40x40鋼管, 100x50x6角鋼, 100x60x6角鋼	復核	SHUI	2021.01.30	日期		
顏色	熱浸鋅	批准			圖號	4202A-GP (大貨)	



美特鋁質 有限公司  
MIDI Aluminium Fabricator Ltd.

工程號 J-852 地盤 亞皆老街/天花

發貨時：一個完整露臺的鋼件  
鋁板，打包成一扎，同時出貨  
到地盤。



4202B 鋼材位置圖

*A BAL*

4202B=1樁  
T2 (22F)

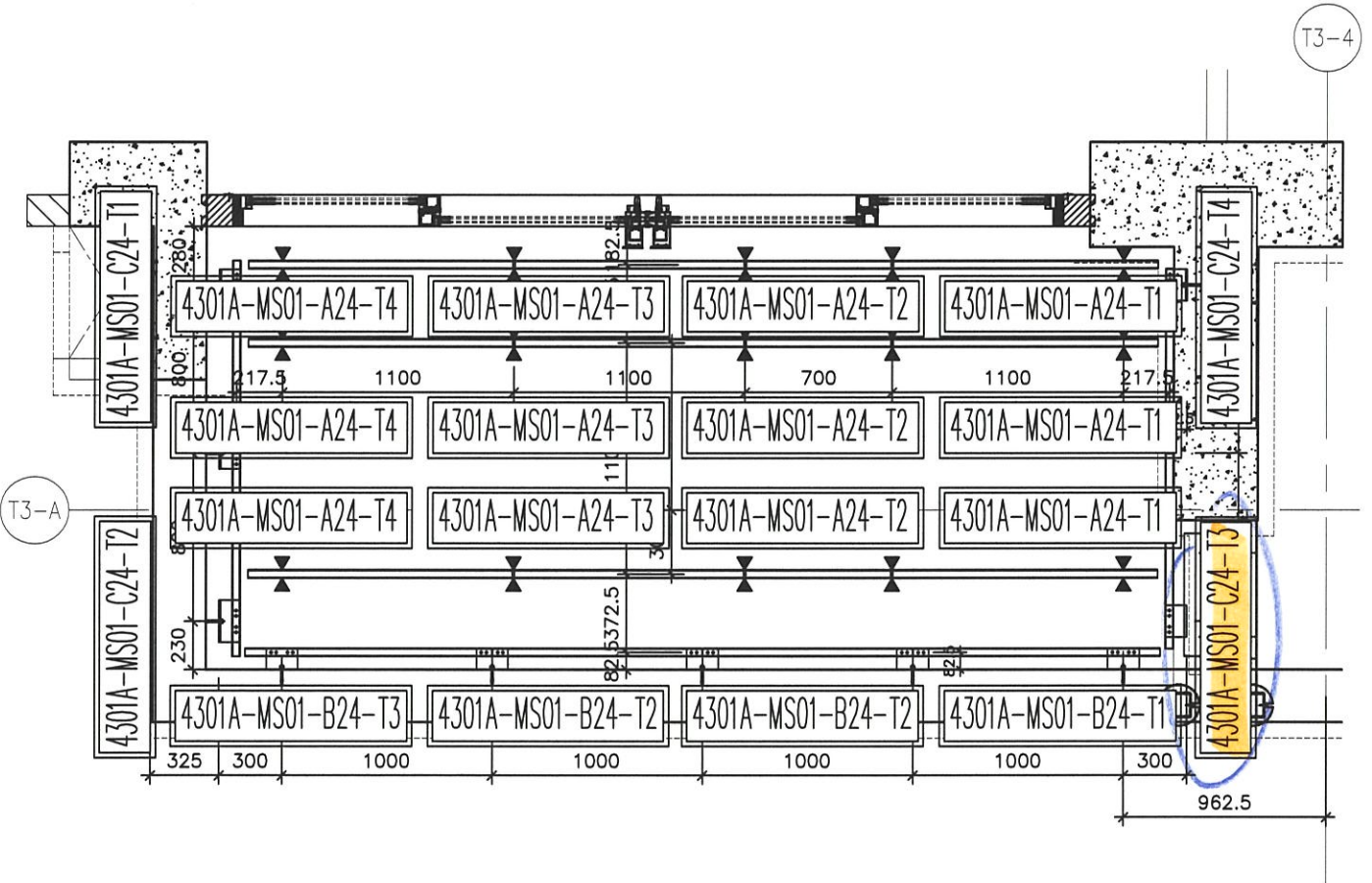
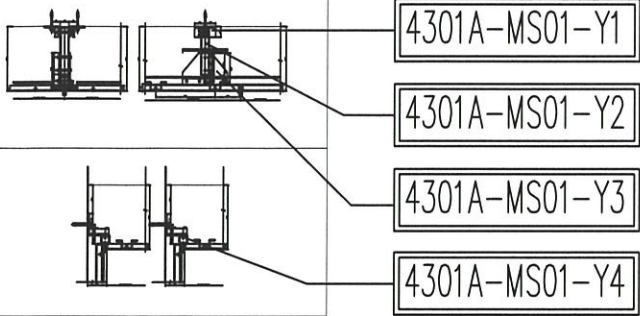
名稱	4202B天花鋼材位置圖	制圖	CJM	2021.01.29	修改			
材料	40x40鋼通, 100x50x6角, 100x60x6角	復核	SHUI	2021.01.30	日期			
顏色	熱浸鋅	批准			圖號	4202B-GP (大貨)		



美特鋁質 有限公司  
MIDI Aluminium Fabricator Ltd.

工程號 J-852 地盤 亞皆老街/天花

發貨時：一個完整露臺的鋼件  
鋁板，打包成一扎，同時出貨  
到地盤。



4301A 鋼材位置圖

B BAL

4301A=3檔  
T3(1F; 2F; 20F)

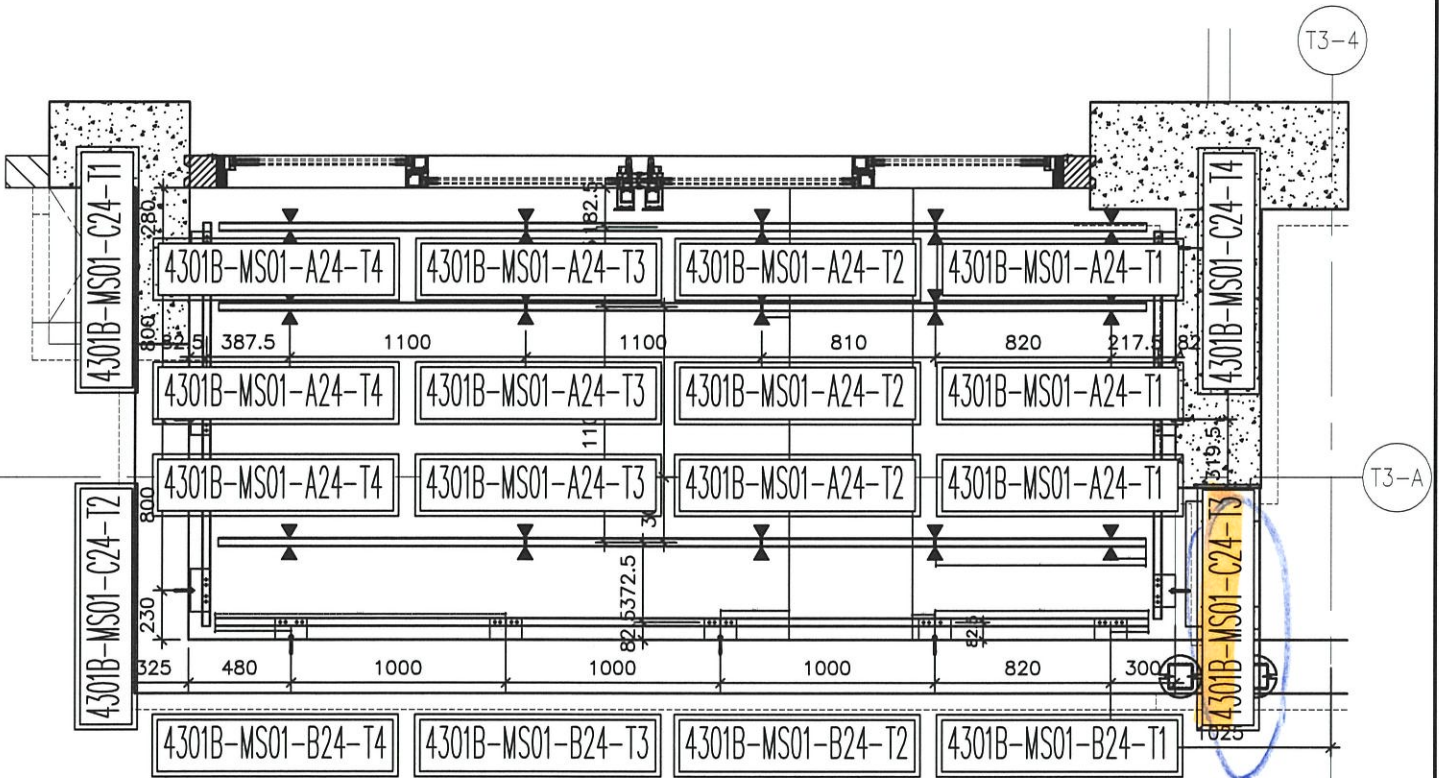
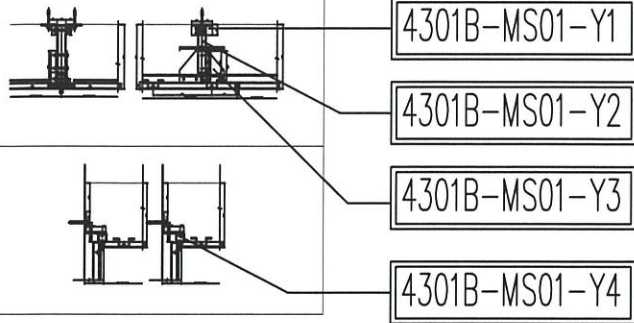
名稱	4301A 天花鋼材位置圖	制圖	CJM	2021.01.29	修改	A	
材料	40x40鋼管, 100x50x6 角, 100x60x6 角	復核	SHUI	2021.01.30	日期	20210506	
顏色	熱浸鋅	批準			圖號	4301A-GP (大貨)	



美特鋁質 有限公司  
MIDI Aluminium Fabricator Ltd.

工程號 J-852 地盤 亞皆老街/天花

發貨時：一個完整露臺的鋼件  
鋁板，打包成一扎，同時出貨  
到地盤。



4301B 鋼材位置圖

B BAL

4301B=1檔  
T3(21F)

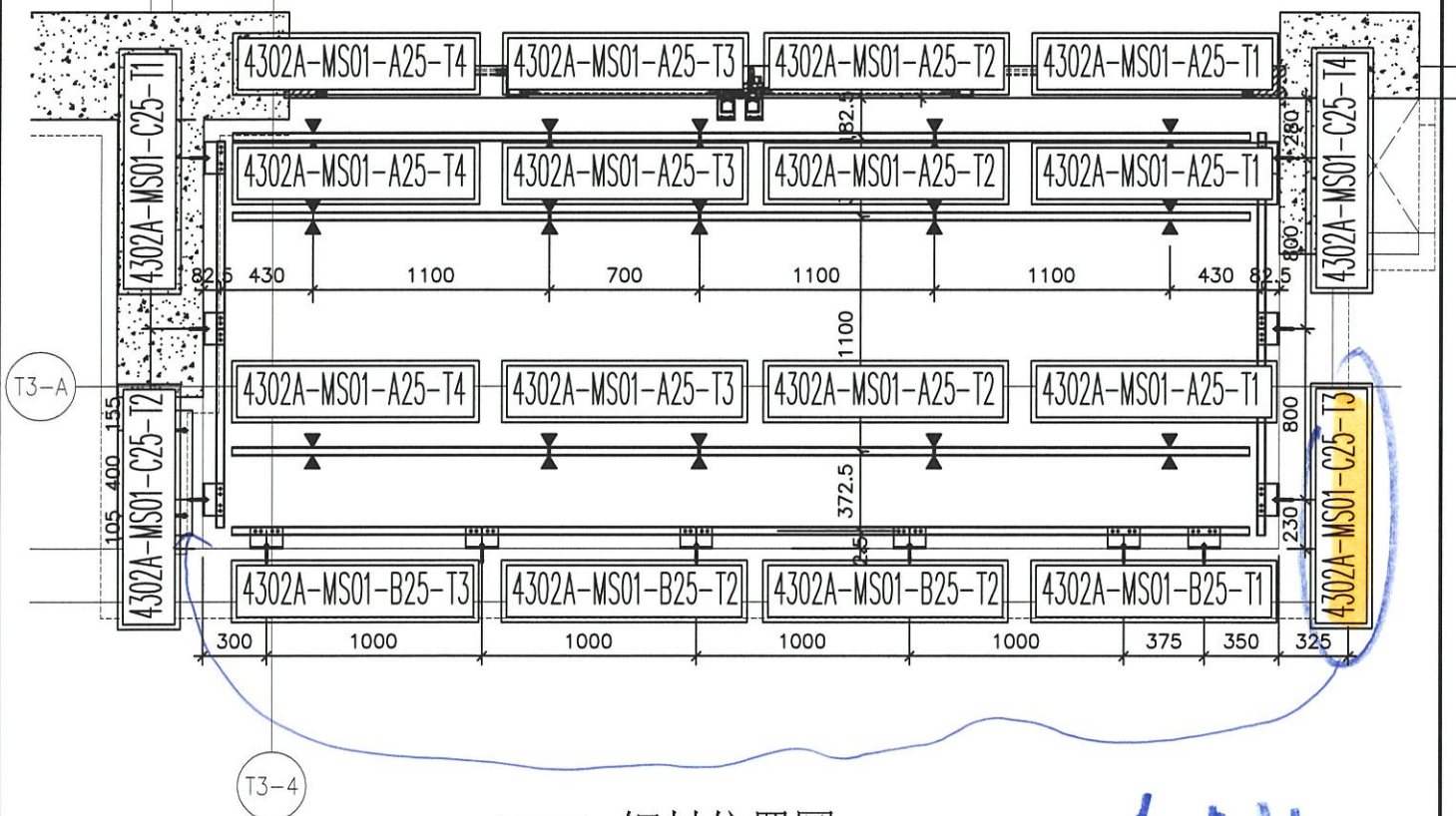
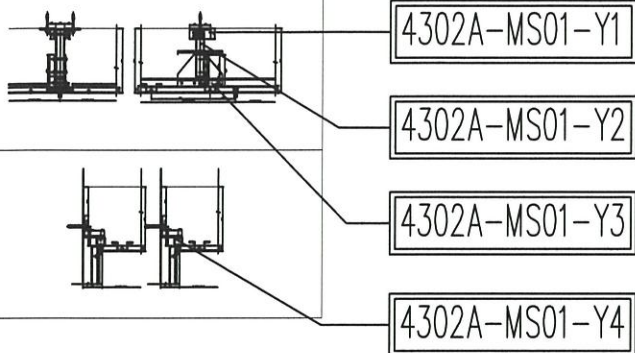
名稱	4301B天花鋼材位置圖	制圖	CJM	2021.01.29	修改		
材料	40x40鋼, 100x50x6角, 100x60x6角	復核	SHUI	2021.01.30	日期		
顏色	熱浸鋅	批准			圖號	4301B-GP (大貨)	



美特鋁質 有限公司  
MIDI Aluminium Fabricator Ltd.

工程號 J-852 地盤 亞皆老街/天花

發貨時：一個完整露臺的鋼件  
鋁板，打包成一扎，同時出貨  
到地盤。



4302A 鋼材位置圖

A BAL

4302A=2檯  
T3 (20;21/F)

名稱	4302A天花鋼材位置圖	制圖	CJM	2021.01.29	修改		
材料	40x40扁鐵, 100x50x6角鐵, 100x60x6角鐵	復核	SHUI	2021.01.30	日期		
顏色	熱浸鋅	批準			圖號	4302A-GP (大貨)	

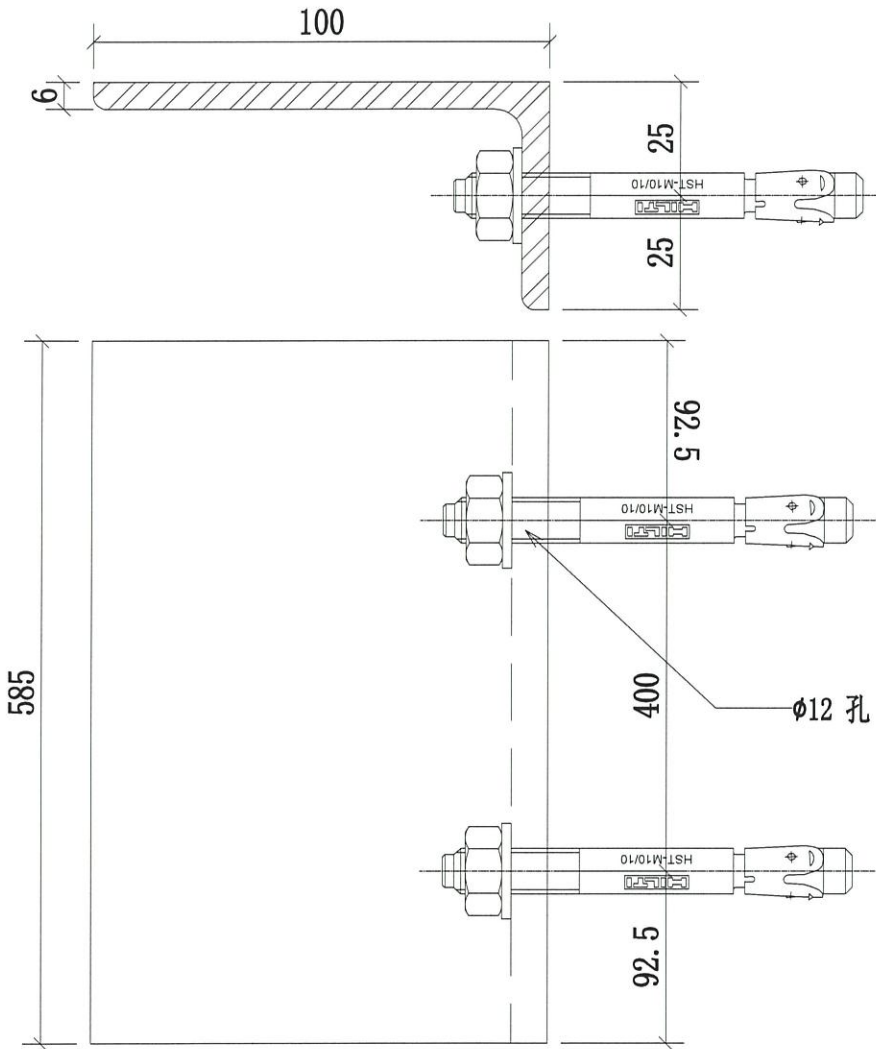
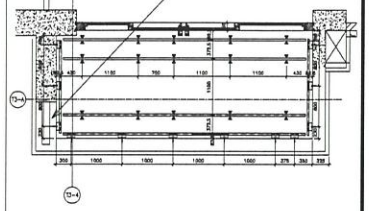


美特鋁質有限公司  
MIDI Aluminium Fabricator Ltd.

工程號 J-852 地盤 亞答老街/天花

送地盤

本品  
4101A  
4303



26 + 4件後備, 總數 30件

序號	物料編號	數量	使用位置	樓層
01	4101A-MS01-C20-T3	4	J852-SD-ALC-4101A	T1(1F;2F;20F;21F)
02	4102A-MS01-C21-T3	3	J852-SD-ALC-4102A	T1(1F;2F;20F)
03	4102B-MS01-C21-T3	1	J852-SD-ALC-4102B	T1(21F)
04	4201A-MS01-C22-T3	5	J852-SD-ALC-4201A	T2(1F;2F;20F;21F;22F)
05	4202A-MS01-C23-T3	4	J852-SD-ALC-4202A	T2(1F;2F;20F;21F;)
06	4202B-MS01-C23-T3	1	J852-SD-ALC-4202B	T2(22F)
07	4301A-MS01-C24-T3	3	J852-SD-ALC-4301A	T3(1F;2F;20F);
08	4301B-MS01-C24-T3	1	J852-SD-ALC-4301B	T3(21F;)
09	4302A-MS01-C25-T3	4	J852-SD-ALC-4302A	T3(1F;2F;20F;21F;)

名稱	4101A 天花鋼架角鋼	制圖	CJM	2021.01.29	修改		
材料	100x50x6mm 鍍鋅角鋼(材質: SJ275)	復核	SHUI	2021.01.30	日期		
顏色	熱浸鋅	批准			圖號	4101A-MS01-C20-T3	