

工程指示 / 要求簡箋(E.I.)

工程指示編號：EI / 3417 / 21

修改版次：A

工程編號：J - 852

工程名稱：亞皆老街中電

工程項目：天花 地盤用鐵件 (T1-T3: 1, 2, 20, 21/F) 補

收件人：Maggie

發件人：Ant Yeung

日期：18/05/2021

□要求提供 / □確認 事項：

- | | | |
|------------------------------------|-------------------------------------|-------------------------------|
| <input type="checkbox"/> 初步鋁料 B.M. | <input type="checkbox"/> 加工拆圖，然後生產 | <input type="checkbox"/> 尺寸表 |
| <input type="checkbox"/> 正式鋁料 B.M. | <input type="checkbox"/> 技術上資料 / 指示 | <input type="checkbox"/> 報價 |
| <input type="checkbox"/> 配件 B.M. | <input type="checkbox"/> 樣辦或貨品說明書 | <input type="checkbox"/> 分判合約 |

內容：

A 版：已修改物料編號

(物料編號有改)

因 EI3066 拆圖遺漏此鐵角，請按加工圖訂購 100X50X6mm 鐵角送地盤安裝，T1-T3: 1, 2, 20, 21/F 的 AB 單位大露台用。

請在 2021.05.24 前完成上列要求。

附：10 頁位置圖+ 1 頁加工圖

以上項目為：

- | | | |
|---------------------------------|--------------------------------------|--------------------------------|
| <input type="checkbox"/> 原合約工程包 | <input type="checkbox"/> 原合約工程加 / 減賬 | <input type="checkbox"/> 新工程報價 |
|---------------------------------|--------------------------------------|--------------------------------|

原因：-

分發東莞各部門：

- | | | | | | | | |
|---------------------------------|------------------------------|--------------------------------|------------------------------|-------------------------------|------------------------------|--------------------------------|---|
| <input type="checkbox"/> 生產技術總監 | <input type="checkbox"/> 連附件 | <input type="checkbox"/> 技術部 | <input type="checkbox"/> 連附件 | <input type="checkbox"/> 生產部 | <input type="checkbox"/> 連附件 | <input type="checkbox"/> 機械設計部 | <input type="checkbox"/> 連附件 |
| <input type="checkbox"/> 採購部 | <input type="checkbox"/> 連附件 | <input type="checkbox"/> 生產統籌部 | <input type="checkbox"/> 連附件 | <input type="checkbox"/> 小羅&清 | <input type="checkbox"/> 連附件 | | |
| <input type="checkbox"/> 質檢部 | <input type="checkbox"/> 連附件 | <input type="checkbox"/> 會計部 | <input type="checkbox"/> 連附件 | <input type="checkbox"/> 報關組 | <input type="checkbox"/> 連附件 | <input type="checkbox"/> 其他 | <u>楊榮輝</u> <input type="checkbox"/> 連附件 |

分發其他分判：

- | | |
|--|---|
| <input checked="" type="checkbox"/> 水洪 | <input checked="" type="checkbox"/> 連附件 |
|--|---|

分發香港各部門：

- | | | | | | | | | |
|---|------------------------------|-------------------------------|------------------------------|------------------------------|------------------------------|---|------------------------------|------------------------------|
| <input type="checkbox"/> 行政部 | <input type="checkbox"/> 連附件 | <input type="checkbox"/> 會計部 | <input type="checkbox"/> 連附件 | <input type="checkbox"/> 統籌部 | <input type="checkbox"/> 連附件 | <input checked="" type="checkbox"/> 工程部地盤科文 | <input type="checkbox"/> 連附件 | <u>祥哥</u> |
| <input checked="" type="checkbox"/> 採購部 | <input type="checkbox"/> 連附件 | <input type="checkbox"/> QS 部 | <input type="checkbox"/> 連附件 | <input type="checkbox"/> 維修部 | <input type="checkbox"/> 連附件 | <input type="checkbox"/> 其他 | _____ | <input type="checkbox"/> 連附件 |

傳遞編號：

HK / 21

發件人簽署：

項目經理簽署：

圖則登記表
DRAWING REGISTER

		接收日期 Receiving Date (適用於客戶圖則)									
工程名稱 Project Title:	亞皆老街	年									
天花4101, 4102, 4201, 4202, , 4301, 4302, 4303鋼材及鋼碼項目		月									
工程編號 Project No:	J-852 (天花大貨)	日									
分發予 Distributed To		發出日期 Issued Date									
		年	21	21	21						
		月	02	05	05						
		日	09	08	17						
圖則編號 Drg. No.	圖則名稱 Drawing Title	修訂編號 Revision No.									
4101-GP (大貨)	4101天花鋼材位置圖	1	-	-	-						
4101A-GP (大貨)	4101A天花鋼材位置圖	2	-	-	A						
4102-GP (大貨)	4102天花鋼材位置圖	3	-	-	-						
4102A-GP (大貨)	4102A天花鋼材位置圖	4	-	A	B						
4102B-GP (大貨)	4102B天花鋼材位置圖	5		-	A						
4201-GP (大貨)	4201天花鋼材位置圖	6	-	-	-						
4201A-GP (大貨)	4201A天花鋼材位置圖	7	-	-	A						
4202-GP (大貨)	4202天花鋼材位置圖	8	-	-	-						
4202A-GP (大貨)	4202A天花鋼材位置圖	9	-	A	B						
4202B-GP (大貨)	4202B天花鋼材位置圖	10		-	A						
4301-GP (大貨)	4301天花鋼材位置圖	11	-	-	-						
4301A-GP (大貨)	4301A天花鋼材位置圖	12	-	A	B						
4301B-GP (大貨)	4301B天花鋼材位置圖	13		-	A						
4302-GP (大貨)	4302天花鋼材位置圖	11	-	-	-						
4302A-GP (大貨)	4302A天花鋼材位置圖	12	-	-	A						
4303-GP (大貨)	4303天花鋼材位置圖	13	-	-	-						
4303A-GP (大貨)	4303A天花鋼材位置圖	14	-	-	A						
4108-GP	4108天花鋼材位置圖	15	-	-	-						
4108A-GP	4108A天花鋼材位置圖	16	-	-	-						
4208-GP	4208天花鋼材位置圖	17	-	-	-						
4308-GP	4308天花鋼材位置圖	18	-	-	-						
4309-GP	4309天花鋼材位置圖	19	-	-	-						
4101-MS01-A1-T1	4101天花鋼架鋼通	20	-	A	A						
4101-MS01-A1-T3	4101天花鋼架鋼通	21	-	A	A						
4101-MS01-A1-T3-1	4101天花鋼架鋼通	22	-	A	A						
4101-MS01-A1-T4	4101天花鋼架鋼通	23	-	A	A						
4108-MS01-A15-T3	4108天花鋼架鋼通	24	-	A	A						



美特鋁質 有限公司

MIDI Aluminium Fabricator Ltd.

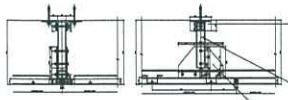
工程號

J-852

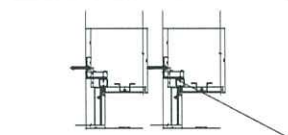
地盤

亞皆老街/天花

發貨時：一個完整露臺的鋼件
鋁板，打包成一扎，同時出貨
到地盤。



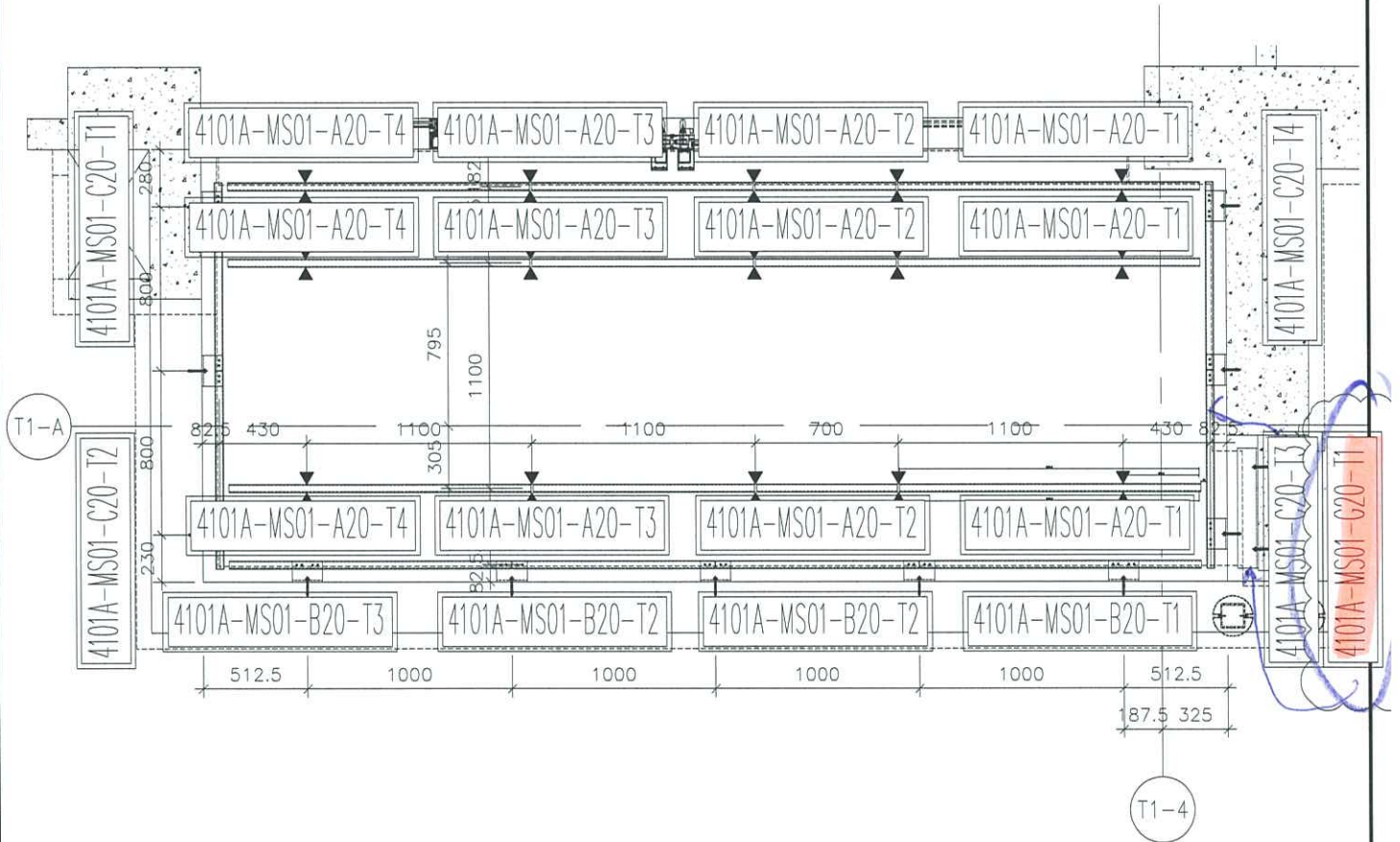
4101A-MS01-Y1



4101A-MS01-Y2

4101A-MS01-Y3

4101A-MS01-Y4

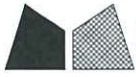


4101A 鋼材位置圖

4101A=4檯
T1 (1F; 2F; 20F; 21F)

A BAL

名稱	4101A 天花鋼材位置圖	制圖	CJM	2021.01.29	修改	A	
材料	40x40 鋼管, 100x100x6 鋼角, 100x75x6 鋼角	復核	SHUI	2021.01.30	日期	20210517	
顏色	熱浸鋅	批準			圖號	4101A-GP (大貨)	



美特鋁質 有限公司

MIDI Aluminium Fabricator Ltd.

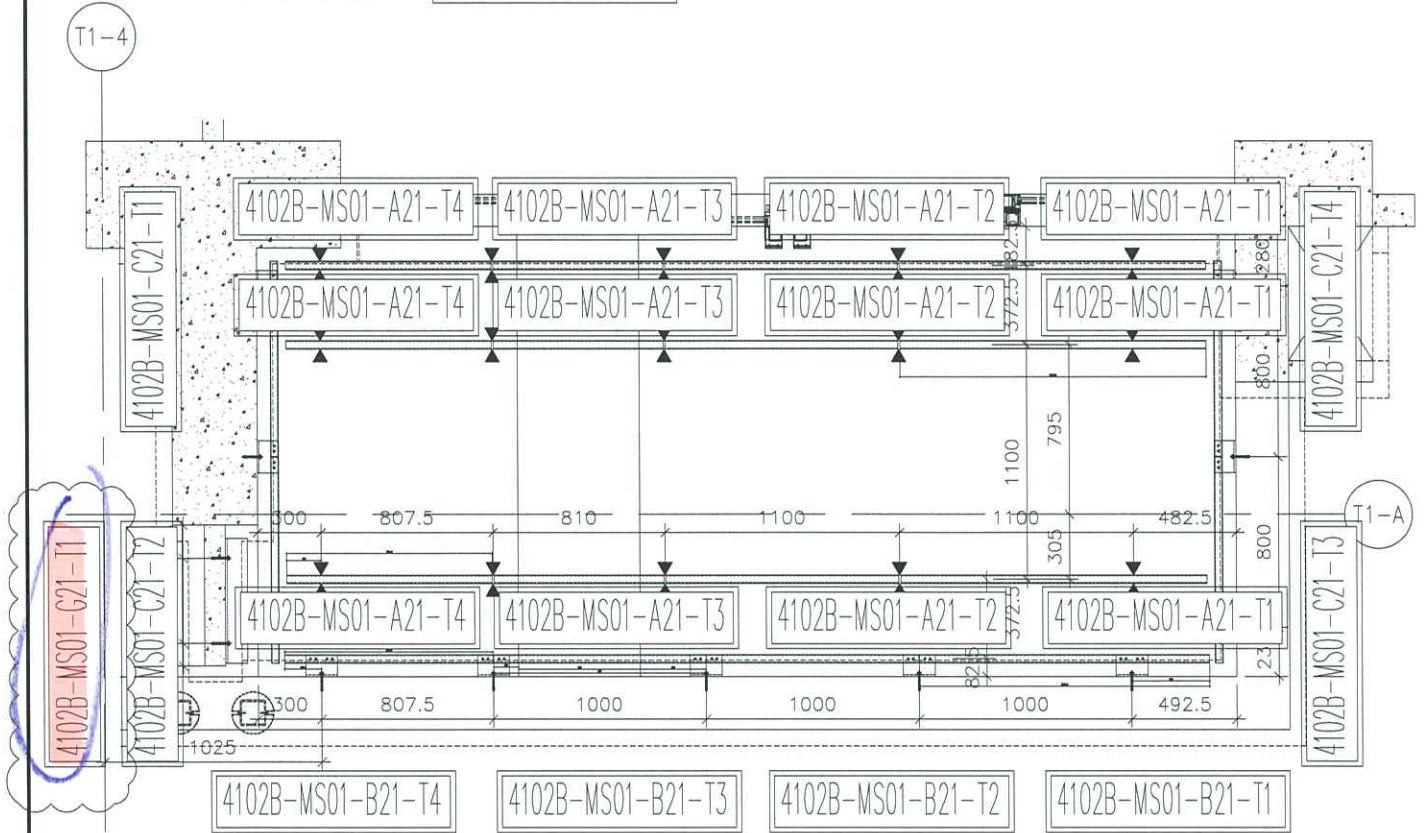
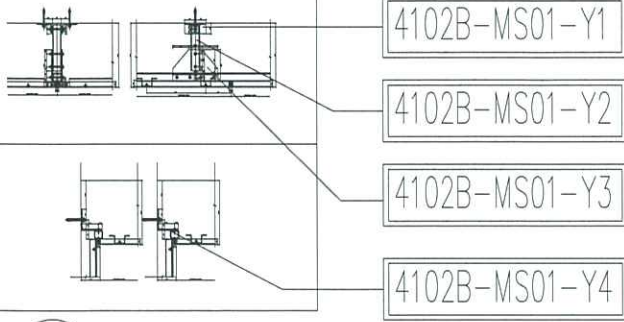
工程號

J-852

地盤

亞皆老街/天花

發貨時：一個完整露臺的鋼件
鋁板，打包成一扎，同時出貨
到地盤。



4102B 鋼材位置圖

B BAL

4102B=1樁
T1 (21F)

名稱	4102B 天花鋼材位置圖	制圖	CJM	2021.01.29	修改	A		
材料	40x40 鋼管 100x50x6 角鐵 100x60x6 角鐵	復核	SHUI	2021.01.30	日期	20210517		
顏色	熱浸鋅	批準			圖號	4102B-GP (大貨)		



美特鋁質 有限公司

MIDI Aluminium Fabricator Ltd.

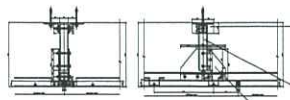
工程號

J-852

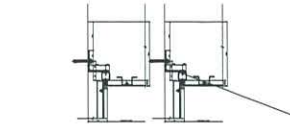
地盤

亞皆老街/天花

發貨時：一個完整露臺的鋼件
鋁板，打包成一扎，同時出貨
到地盤。



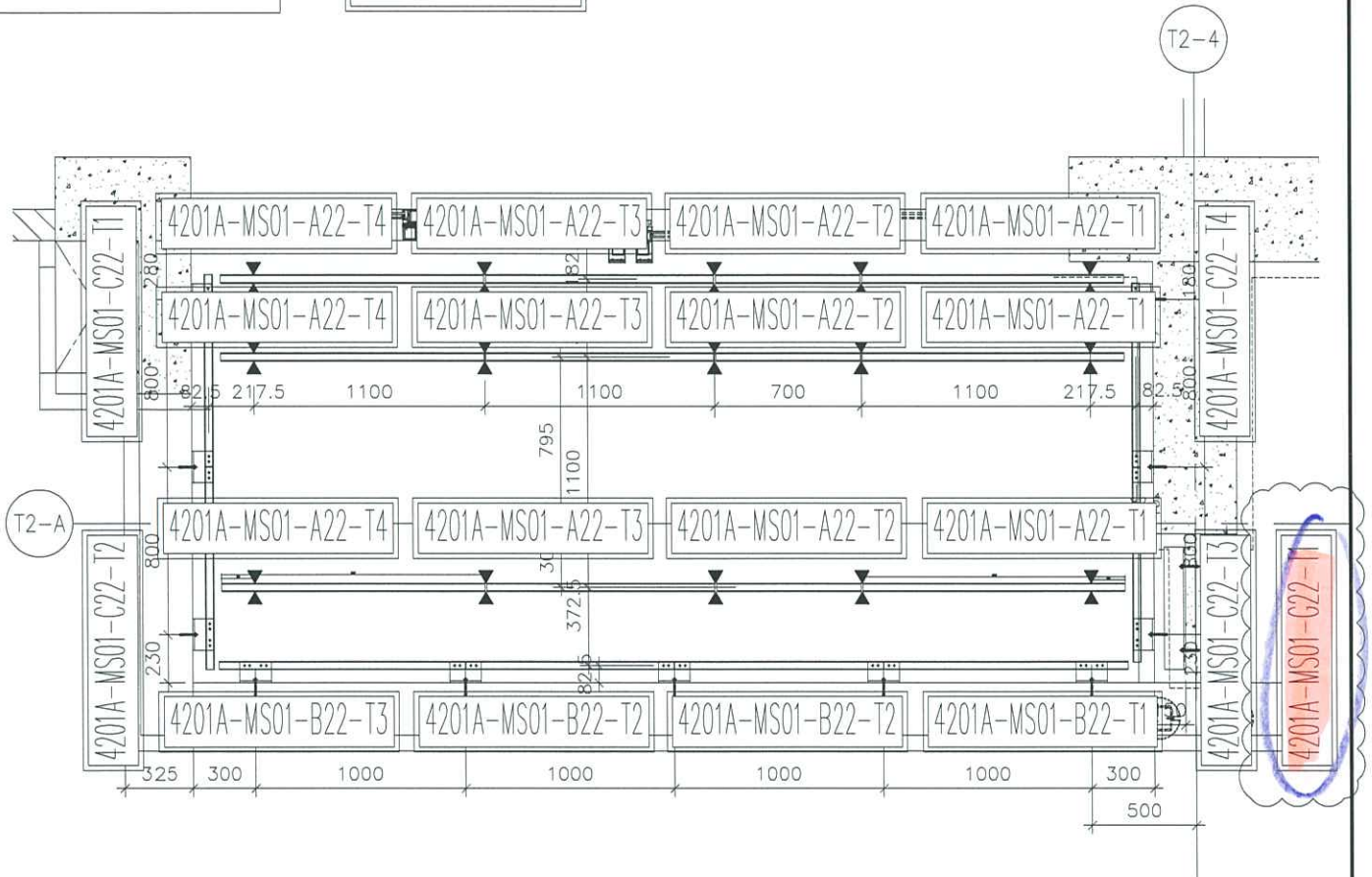
4201A-MS01-Y1



4201A-MS01-Y2

4201A-MS01-Y3

4201A-MS01-Y4

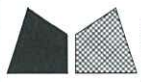


13 BAL

4201A 鋼材位置圖

4201A=5樁
T2(1F;2F;20F;21F;22F)

名稱	4201A 天花鋼材位置圖	制圖	CJM	2021.01.29	修改	A		
材料	40x40 鑄 100x50x6 鑄 100x60x6 鑄	復核	SHUI	2021.01.30	日期	20210517		
顏色	熱浸鋅	批準			圖號	4201A-GP (大貨)		



美特鋁質 有限公司

MIDI Aluminium Fabricator Ltd.

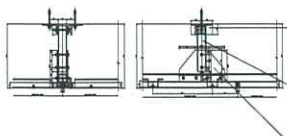
工程號

J-852

地盤

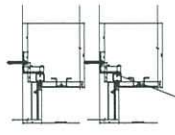
亞皆老街/天花

發貨時：一個完整露臺的鋼件
鋁板，打包成一扎，同時出貨
到地盤。



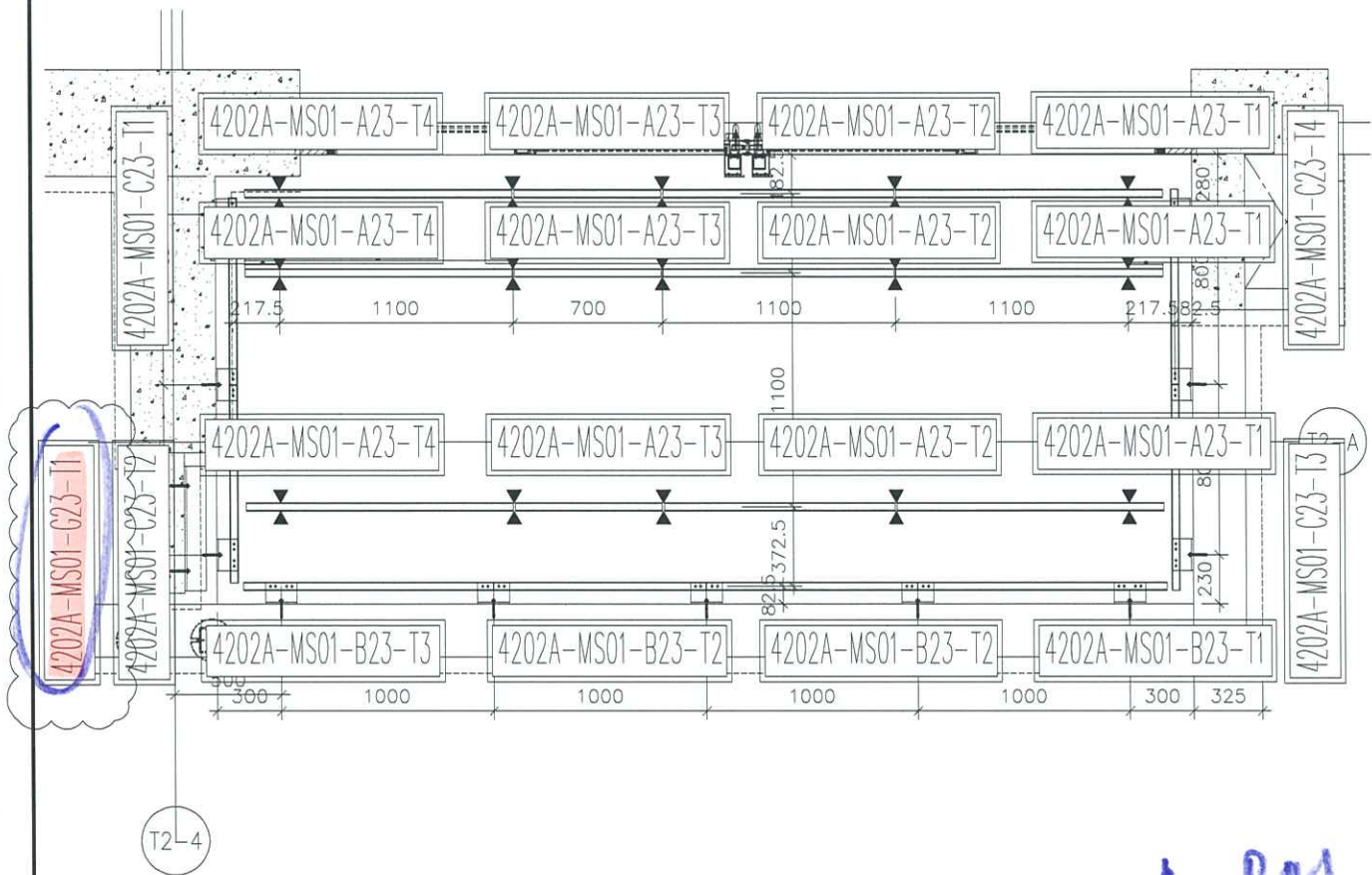
4202A-MS01-Y1

4202A-MS01-Y2



4202A-MS01-Y3

4202A-MS01-Y4



4202A 鋼材位置圖

A BAL

4202A=4檯

T2 (1F; 2F; 20F; 21F)

名稱	4202A 天花鋼材位置圖	制圖	CJM	2021.01.29	修改	A	B
材料	40x40 鋼; 100x50x6 角鋼; 100x60x6 角鋼	復核	SHUI	2021.01.30	日期	20210506	20210517
顏色	熱浸鋅	批準			圖號	4202A-GP (大貨)	



美特鋁質 有限公司

MIDI Aluminium Fabricator Ltd.

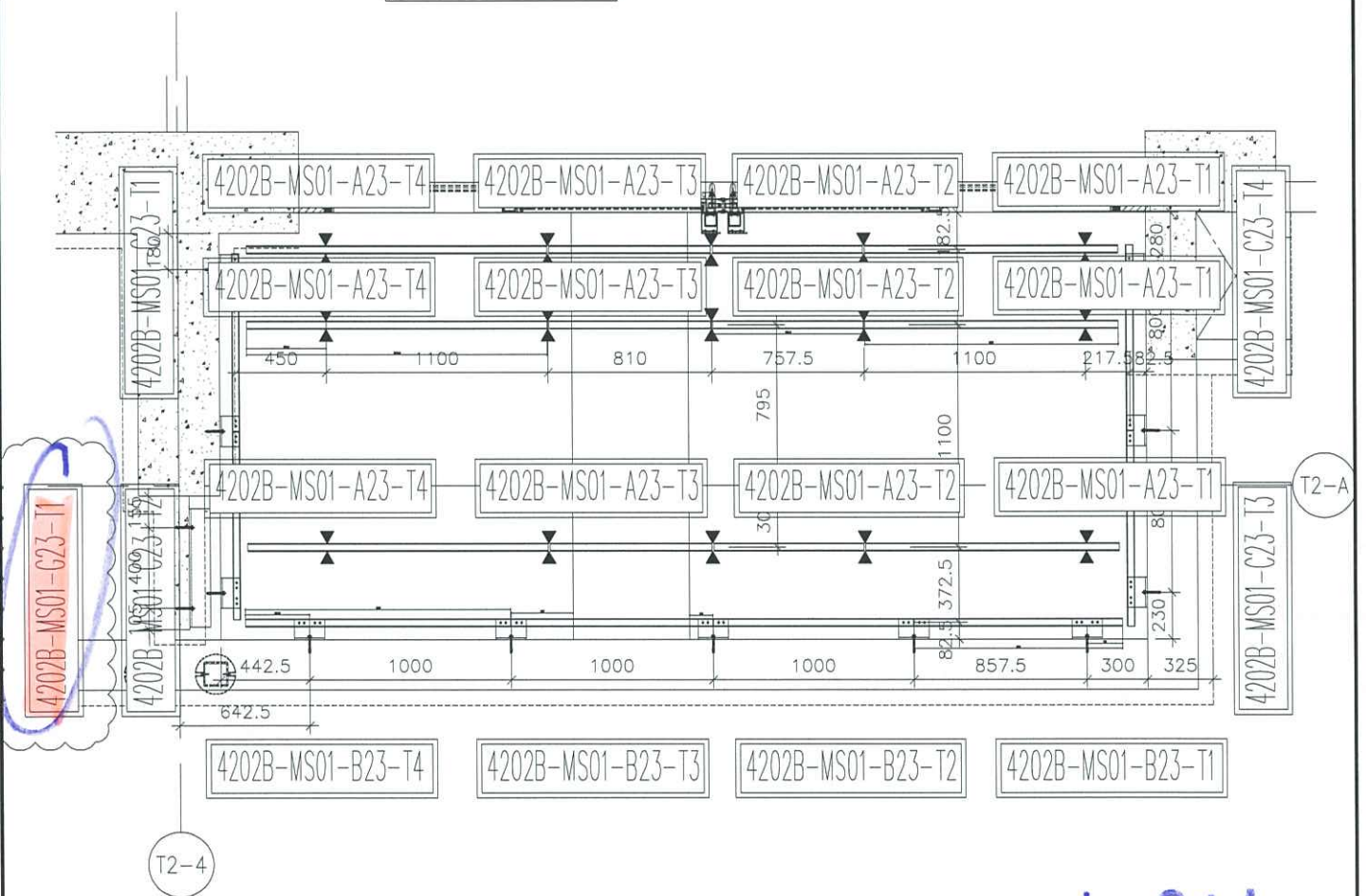
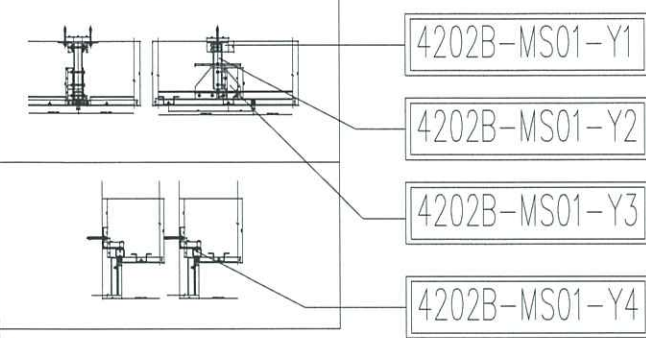
工程號

J-852

地盤

亞皆老街/天花

發貨時：一個完整露臺的鋼件
鋁板，打包成一扎，同時出貨
到地盤。



4202B 鋼材位置圖

A BAL

4202B=1樁

T2 (22F)

名稱	4202B 天花鋼材位置圖	制圖	CJM	2021.01.29	修改	A		
材料	40x40 鋁邊 100x50x6 角鋼 100x60x6 角鋼	復核	SHUI	2021.01.30	日期	20210517		
顏色	熱浸鋅	批準			圖號	4202B-GP (大貨)		



美特鋁質 有限公司

MIDI Aluminium Fabricator Ltd.

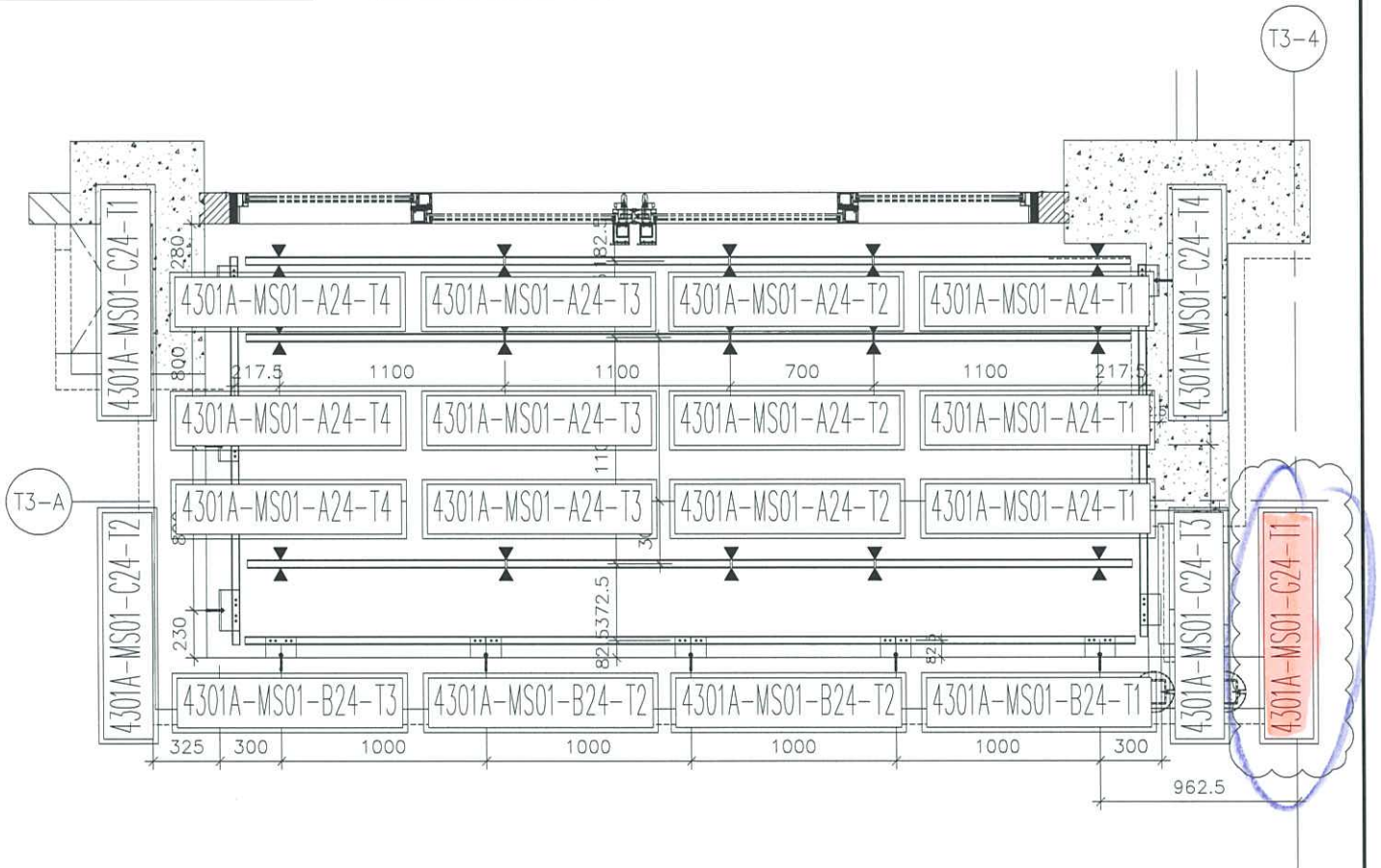
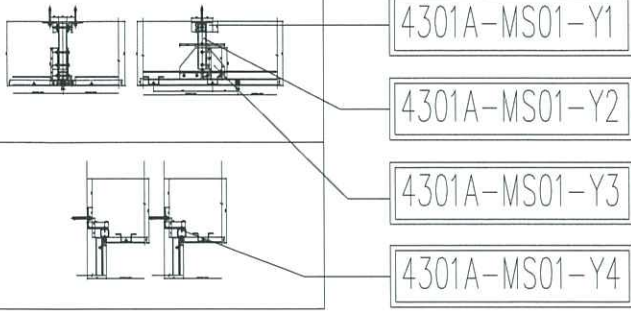
工程號

J-852

地盤

亞皆老街/天花

發貨時：一個完整露臺的鋼件
鋁板，打包成一扎，同時出貨
到地盤。



4301A 鋼材位置圖

B BHL

4301A=3檣
T3 (1F; 2F; 20F)

名稱	4301A 天花鋼材位置圖	制圖	CJM	2021.01.29	修改	A	B	
材料	40x40鋼管, 100x50x6角鋼, 100x60x6角鋼	復核	SHUI	2021.01.30	日期	20210506	20210517	
顏色	熱浸鋅	批準			圖號	4301A-GP (大貨)		



美特鋁質 有限公司

MIDI Aluminium Fabricator Ltd.

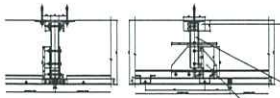
工程號

J-852

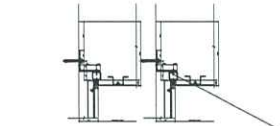
地盤

亞皆老街/天花

發貨時：一個完整露臺的鋼件
鋁板，打包成一扎，同時出貨
到地盤。



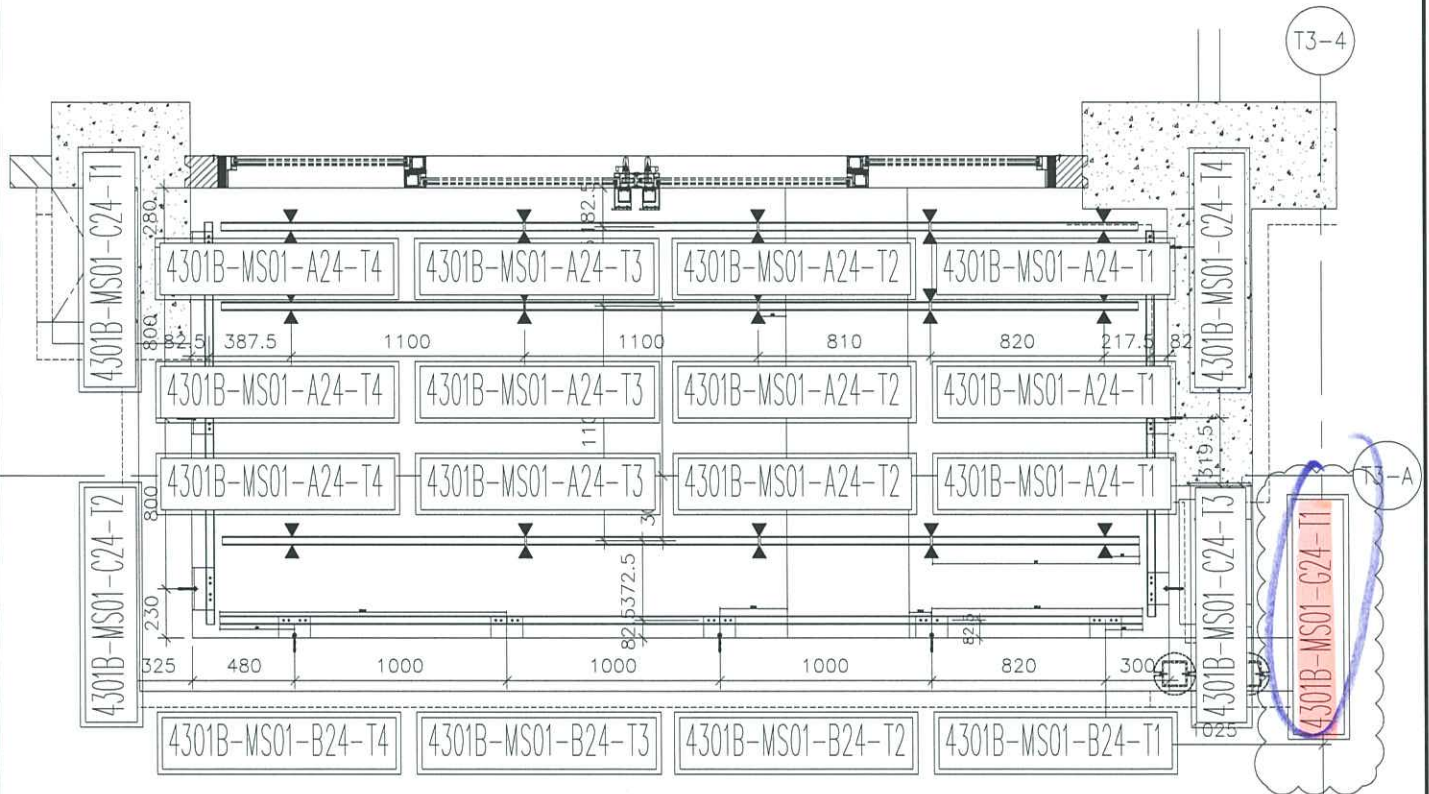
4301B-MS01-Y1



4301B-MS01-Y2

4301B-MS01-Y3

4301B-MS01-Y4



4301B 鋼材位置圖

B BAL

4301B=1檯

T3 (21F)

名稱	4301B 天花鋼材位置圖	制圖	CJM	2021.01.29	修改	A		
材料	40x40 鋼 100x50x6 鋼 100x60x6 鋼	復核	SHUI	2021.01.30	日期	20210517		
顏色	熱浸鋅	批準			圖號	4301B-GP (大貨)		



美特鋁質 有限公司

MIDI Aluminium Fabricator Ltd.

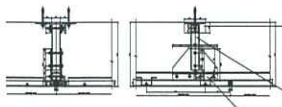
工程號

J-852

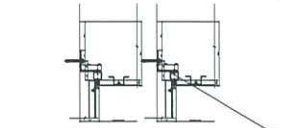
地盤

亞皆老街/天花

發貨時：一個完整露臺的鋼件
鋁板，打包成一扎，同時出貨
到地盤。



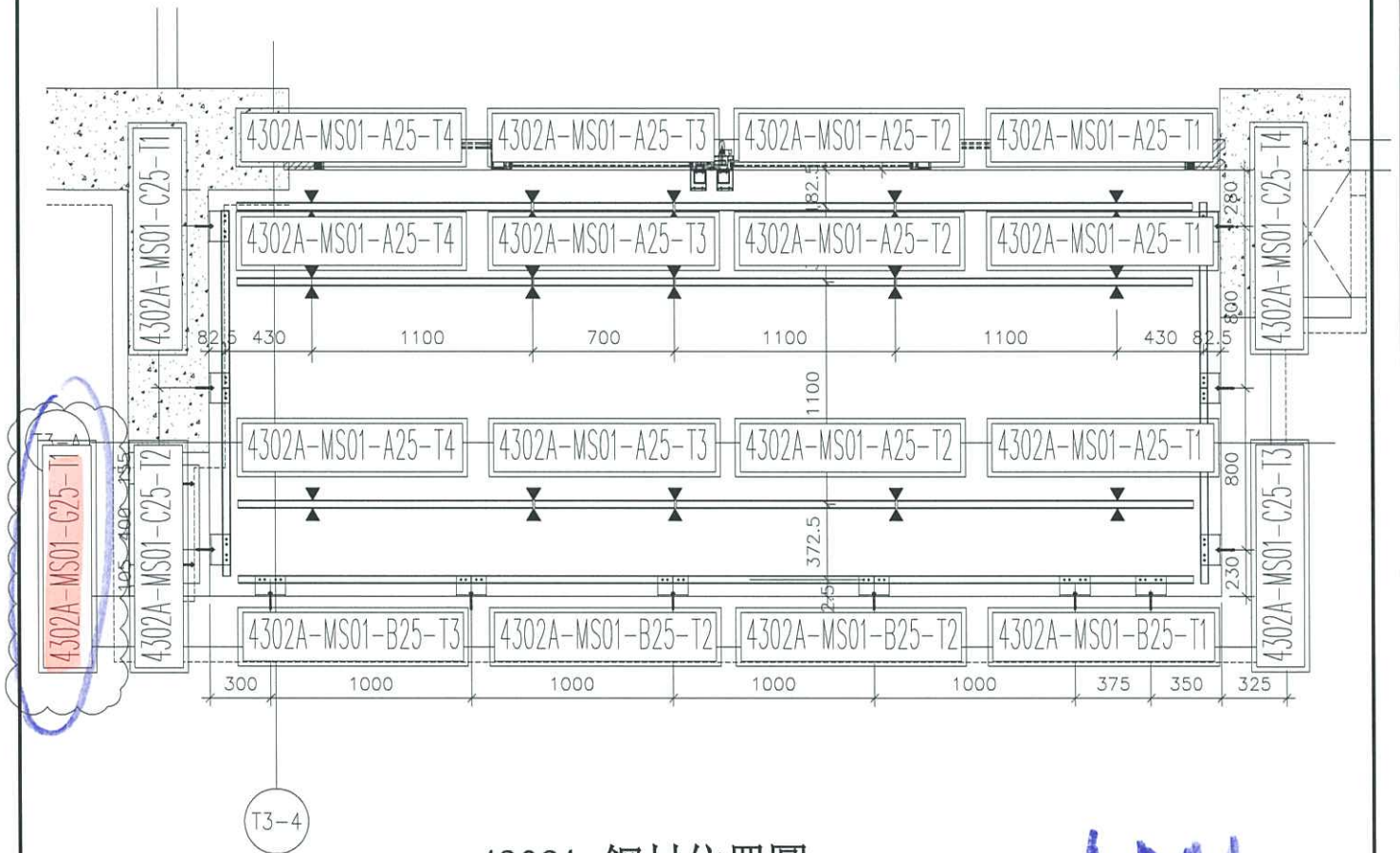
4302A-MS01-Y1



4302A-MS01-Y2

4302A-MS01-Y3

4302A-MS01-Y4

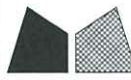


4302A 鋼材位置圖

ABAL

4302A=2檔
T3 (20;21/F)

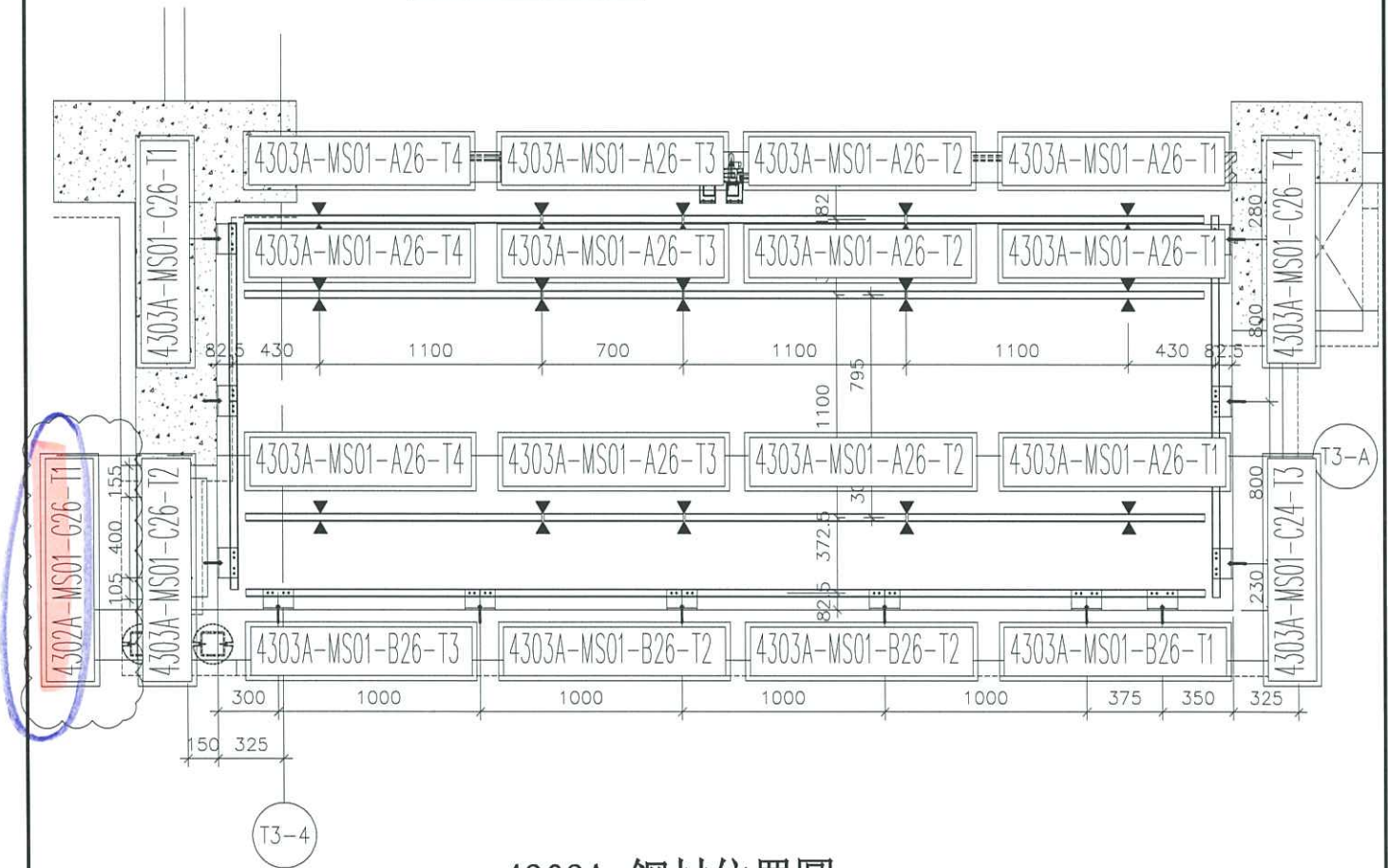
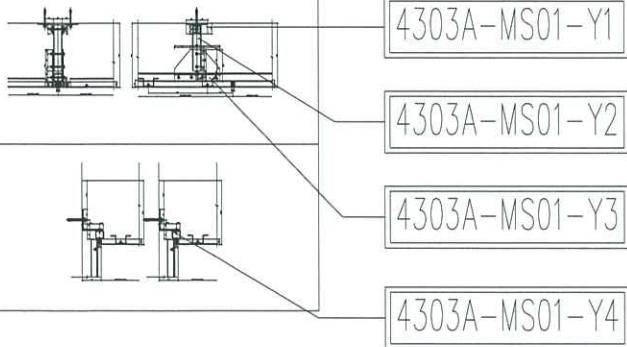
名稱	4302A 天花鋼材位置圖	制圖	CJM	2021.01.29	修改	A		
材料	40x40 鋼 100x50x6 角 100x60x6 角	復核	SHUI	2021.01.30	日期	20210517		
顏色	熱浸鋅	批准			圖號	4302A-GP (大貨)		



美特鋁質 有限公司
MIDI Aluminium Fabricator Ltd.

工程號 J-852 地盤 亞皆老街/天花

發貨時：一個完整露臺的鋼件
鋁板，打包成一扎，同時出貨
到地盤。



4303A 鋼材位置圖

A BAL

4303A=2檯
T3(1/F;2/F)

名稱	4303A 天花鋼材位置圖	制圖	CJM	2021.01.29	修改	A		
材料	40x40 鋁 100x50x6 鱗 100x60x6 鱗	復核	SHUI	2021.01.30	日期	20210517		
顏色	熱浸鋅	批准			圖號	4303A-GP (大貨)		



美特鋁質 有限公司

MIDI Aluminium Fabricator Ltd.

送地盤

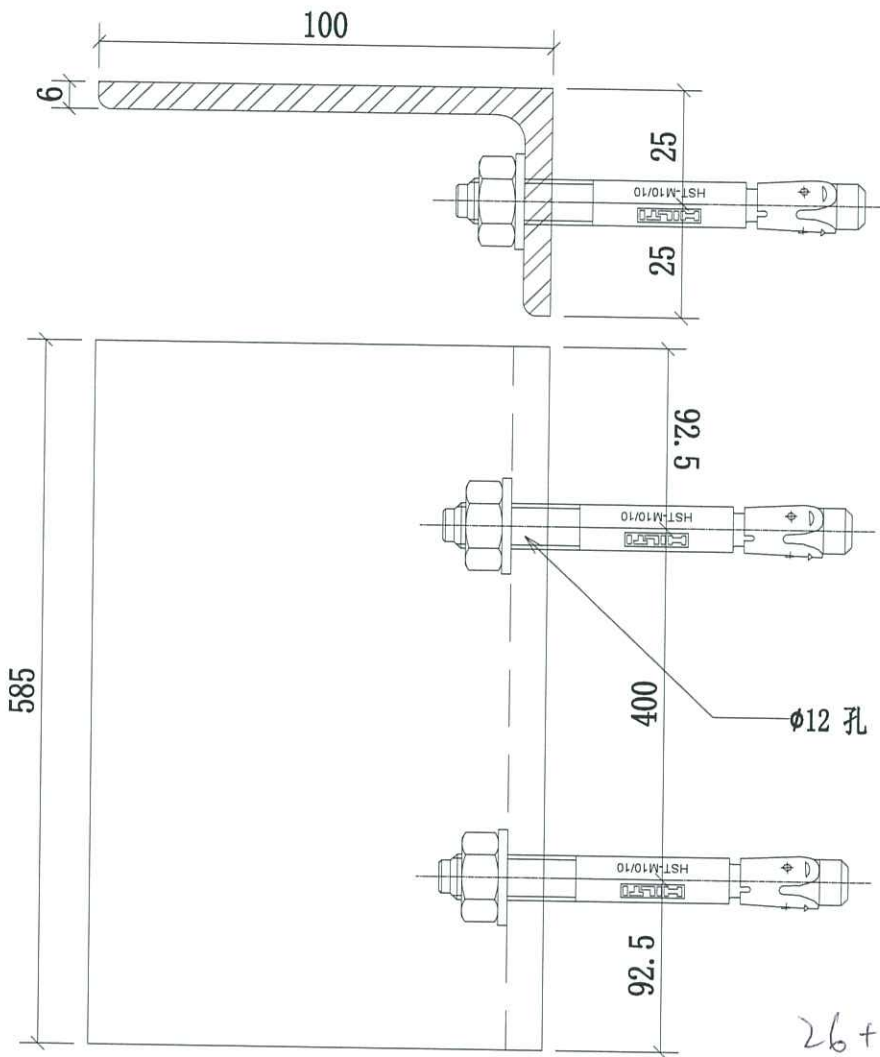
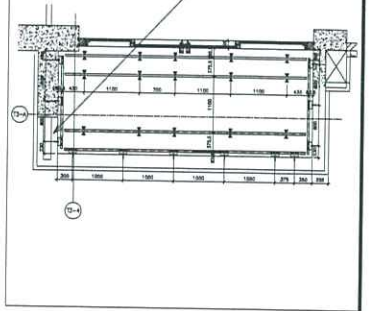
工程號

J-852

地盤

亞皆老街/天花

本品
4101A
4303



26 + 4件後備, 總數30件

序號	物料編號	數量	使用位置	樓層
01	4101A-MS01-G20-T1	4	J852-SD-ALC-4101A	T1(1F; 2F; 20F; 21F)
02	4102A-MS01-G21-T1	3	J852-SD-ALC-4102A	T1(1F; 2F; 20F)
03	4102B-MS01-G21-T1	1	J852-SD-ALC-4102B	T1(21F)
04	4201A-MS01-G22-T1	5	J852-SD-ALC-4201A	T2(1F; 2F; 20F; 21F; 22F)
05	4202A-MS01-G23-T1	4	J852-SD-ALC-4202A	T2(1F; 2F; 20F; 21F;)
06	4202B-MS01-G23-T1	1	J852-SD-ALC-4202B	T2(22F)
07	4301A-MS01-G24-T1	3	J852-SD-ALC-4301A	T3(1F; 2F; 20F;)
08	4301B-MS01-G24-T1	1	J852-SD-ALC-4301B	T3(21F;)
09	4302A-MS01-G25-T1	2	J852-SD-ALC-4302A	T3(20F; 21F;)
10	4303A-MS01-G25-T1	2	J852-SD-ALC-4303A	T3(1F; 2F;)

名稱	4101A 天花鋼架角鋼	制圖	CJM	2021.01.29	修改			
材料	100x50x6mm 鍍鋅角鋼(材質: SJ275)	復核	SHUI	2021.01.30	日期			
顏色	熱浸鋅	批准			圖號	4101A-MS01-G20-T1		