



工程指示 / 要求簡箋(E.I.)

工程指示編號：EI / 3415 / 21

修改版次：-

工程編號：J - 852

工程名稱：亞皆老街中電

工程項目：欄河 地盤用防水片 (T1-T3) (1-23/F) 補

收件人：生統

發件人：Ant Yeung

日期：17/05/2021

□要求提供 / □確認 事項：

- | | | |
|------------------------------------|-------------------------------------|-------------------------------|
| <input type="checkbox"/> 初步鋁料 B.M. | <input type="checkbox"/> 加工拆圖，然後生產 | <input type="checkbox"/> 尺寸表 |
| <input type="checkbox"/> 正式鋁料 B.M. | <input type="checkbox"/> 技術上資料 / 指示 | <input type="checkbox"/> 報價 |
| <input type="checkbox"/> 配件 B.M. | <input type="checkbox"/> 樣辦或貨品說明書 | <input type="checkbox"/> 分判合約 |

內容：

請按加工圖補訂 T1-T3: 1-23/F 防水片送地盤用。

銘化

因 EI3079 防水片的數量不足，現補訂 T1-T3: 1-23/F 防水片送地盤。請配合 EI3079 T2 的數量一起包紮出貨。(T2 已生產但未出貨； T1+T3 已生產及出貨)

包紮：一個露台一紮

請在 2021.05.31 前完成上列要求。

附：1 頁 BM+ 14 頁加工圖+3 頁派位表

以上項目為：

- | | | |
|---------------------------------|--------------------------------------|--------------------------------|
| <input type="checkbox"/> 原合約工程包 | <input type="checkbox"/> 原合約工程加 / 減賬 | <input type="checkbox"/> 新工程報價 |
|---------------------------------|--------------------------------------|--------------------------------|

原因：-

分發東莞各部門：

- | | | | | | | | |
|---------------------------------|------------------------------|---|---|-------------------------------|------------------------------|--------------------------------|------------------------------|
| <input type="checkbox"/> 生產技術總監 | <input type="checkbox"/> 連附件 | <input type="checkbox"/> 技術部 | <input type="checkbox"/> 連附件 | <input type="checkbox"/> 生產部 | <input type="checkbox"/> 連附件 | <input type="checkbox"/> 機械設計部 | <input type="checkbox"/> 連附件 |
| <input type="checkbox"/> 採購部 | <input type="checkbox"/> 連附件 | <input checked="" type="checkbox"/> 生產統籌部 | <input checked="" type="checkbox"/> 連附件 | <input type="checkbox"/> 小羅&清 | <input type="checkbox"/> 連附件 | | |
| <input type="checkbox"/> 質檢部 | <input type="checkbox"/> 連附件 | <input type="checkbox"/> 會計部 | <input type="checkbox"/> 連附件 | <input type="checkbox"/> 報關組 | <input type="checkbox"/> 連附件 | <input type="checkbox"/> 其他 | <input type="checkbox"/> 連附件 |

分發其他分判：

- | | |
|--|---|
| <input checked="" type="checkbox"/> 水洪 | <input checked="" type="checkbox"/> 連附件 |
|--|---|

分發香港各部門：


- | | | | | | | | | |
|------------------------------|------------------------------|-------------------------------|------------------------------|------------------------------|------------------------------|---|---|----|
| <input type="checkbox"/> 行政部 | <input type="checkbox"/> 連附件 | <input type="checkbox"/> 會計部 | <input type="checkbox"/> 連附件 | <input type="checkbox"/> 統籌部 | <input type="checkbox"/> 連附件 | <input checked="" type="checkbox"/> 工程部地盤科文 | <input checked="" type="checkbox"/> 連附件 | 祥哥 |
| <input type="checkbox"/> 採購部 | <input type="checkbox"/> 連附件 | <input type="checkbox"/> QS 部 | <input type="checkbox"/> 連附件 | <input type="checkbox"/> 維修部 | <input type="checkbox"/> 連附件 | <input type="checkbox"/> 其他 | <input type="checkbox"/> 連附件 | |

傳遞編號：

HK 1101 / 21

發件人簽署：

項目經理簽署：

 美特鋁質 有限公司 MIDI Aluminium Fabricator Ltd.		工程號:	J852		計算:	CJM		日期:	2020.10.21		送呈:			
		地盤名稱:	亞皆老街		核對:			日期:			副本:			
地盤用鋁板B.M.表		項目類別:	大樓攔河項目地盤用防水鋁板					日期:						
BM編號:		修改版次:	(2021.05.14)		A/C Code:			總V.F.:	0.00	總重量:	266.62	此BM依據**拆圖資料計算		
序號	修改內容	鋁板圖號	鋁板名稱	顏色	實用	後備	總數	總重量	單件展開面積	總展開面積	單件V.F.	總V.F.	備註	位置
									平方米					
1		GS02-AG01	1.5mm厚鋁板	鉻化	118		118	115.420	0.241	28.394	0.000	0.000		詳見位置圖
2		GS02-AG02	1.5mm厚鋁板		118		118	100.638	0.210	24.757	0.000	0.000		詳見位置圖
3		GS02-AG01A	1.5mm厚鋁板		6		6	5.756	0.236	1.416	0.000	0.000		詳見位置圖
4		GS02-AG02A	1.5mm厚鋁板		6		6	5.031	0.206	1.238	0.000	0.000		詳見位置圖
5		GS02-AG03	1.5mm厚鋁板		0		0	0.000	0.151	0.000	0.000	0.000		詳見位置圖
6		GS02-AG04	1.5mm厚鋁板		0		0	0.000	0.131	0.000	0.000	0.000		詳見位置圖
7		GS02-AG05	1.5mm厚鋁板		6		6	3.485	0.143	0.857	0.000	0.000		詳見位置圖
8		GS02-AG06	1.5mm厚鋁板		6		6	3.007	0.123	0.740	0.000	0.000		詳見位置圖
9		GS02-AG05R	1.5mm厚鋁板		6		6	4.229	0.173	1.040	0.000	0.000		詳見位置圖
10		GS02-AG06R	1.5mm厚鋁板		6		6	3.750	0.154	0.923	0.000	0.000		詳見位置圖
11		GS02-AG05A	1.5mm厚鋁板		6		6	3.390	0.139	0.834	0.000	0.000		詳見位置圖
12		GS02-AG06A	1.5mm厚鋁板		6		6	2.925	0.120	0.720	0.000	0.000		詳見位置圖
13		GS02-AG05AR	1.5mm厚鋁板		6		6	4.114	0.169	1.012	0.000	0.000		詳見位置圖
14		GS02-AG06AR	1.5mm厚鋁板		6		6	3.648	0.150	0.897	0.000	0.000		詳見位置圖
15		GS02-AG07	1.5mm厚鋁板		6		6	5.860	0.240	1.442	0.000	0.000		詳見位置圖
16		GS02-AG08	1.5mm厚鋁板		6		6	5.364	0.220	1.320	0.000	0.000		詳見位置圖
總計:					308		266.62		65.59		0.00			



美特鋁質 有限公司

MIDI Aluminium Fabricator Ltd.

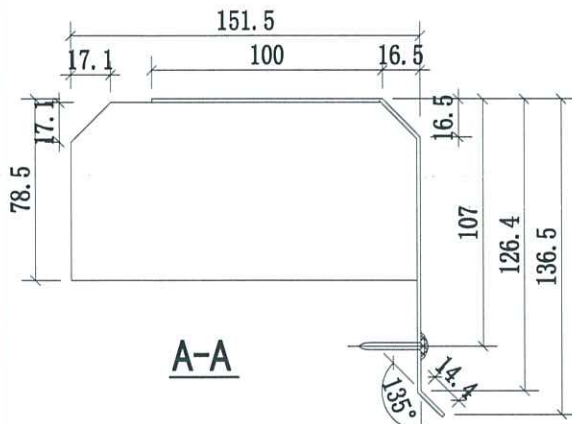
工程號

J-852

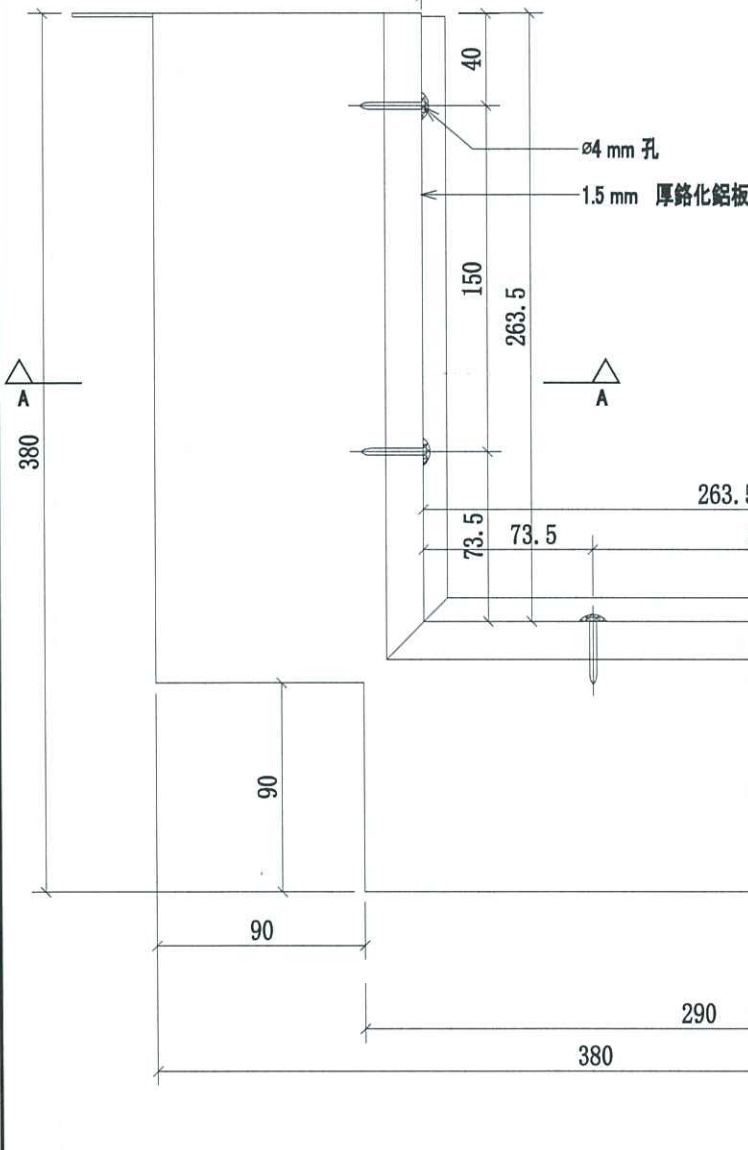
地盤

亞皆老街/攔河

轉角企內片

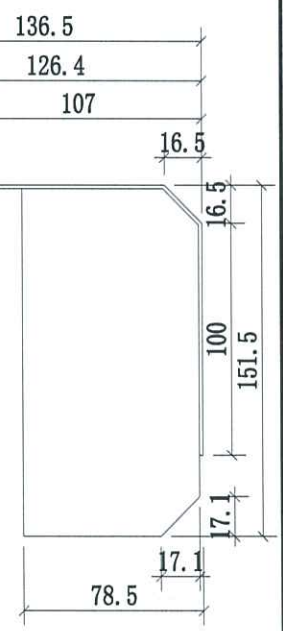
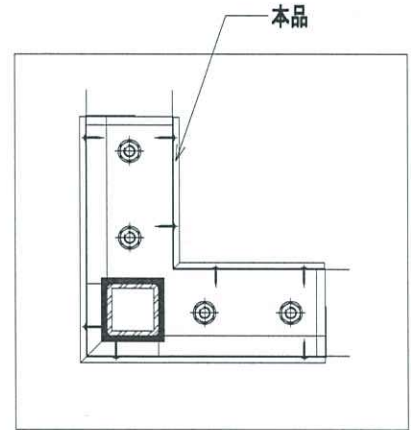


A-A



序號:	窗號:	數量/幅(件):	數量(件):
1	5001B	1(如圖)	12/114
2	5002B	1(如圖)	106/208
3	5006A	2(如圖)	28
4	5006	2(如圖)	28
5	5006B	2(如圖)	28

118/406



B-B

名稱	攔河防水鋁板	制圖	CJM	2020.9.15	修改	A	B
材料	1.5mm 鍍化鋁板	復核	SHUI	2020.09.20	日期	2020.10.21	2021.05.14
顏色		批准			圖號	GS02-AG01	



美特鋁質 有限公司

MIDI Aluminium Fabricator Ltd.

工程號

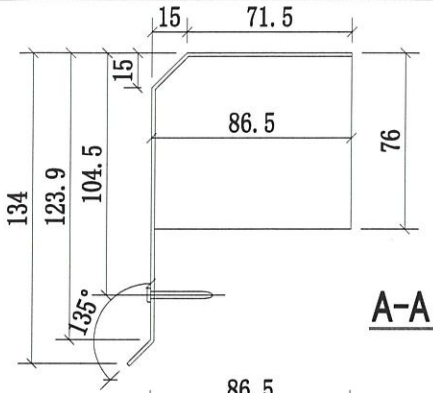
J-852

地盤

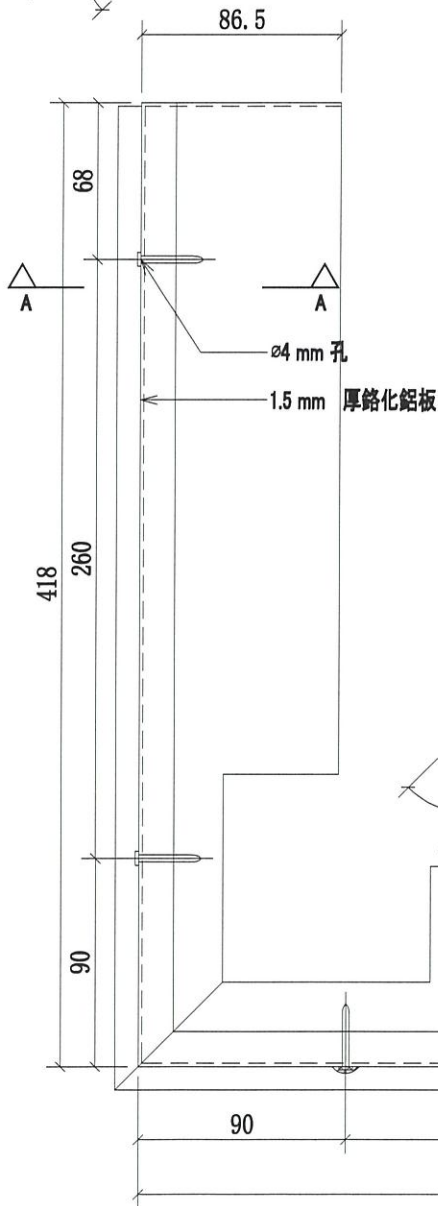
亞皆老街/攔河

序號:	窗號:	數量/幅(件):	數量(件):
1	5001B	1(如圖)	12/114
2	5002B	1(如圖)	10/208
3	5006A	2(如圖)	28
4	5006	2(如圖)	28
5	5006B	2(如圖)	28

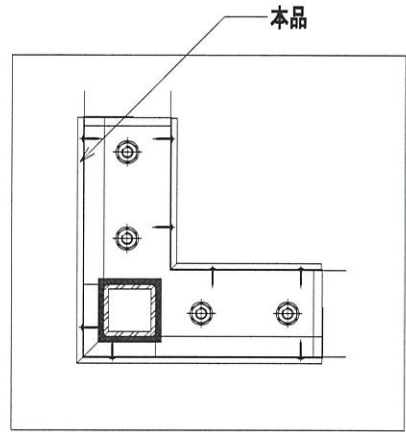
轉角企外片



A-A

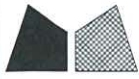


B-B



本品

名稱	攔河防水鋁板	制圖	CJM	2020.9.15	修改	A	B
材料	1.5mm 鍍化 鋁板	復核	SHUI	2020.09.20	日期	2020.10.21	2021.05.14
顏色		批準			圖號	GS02-AG02	



美特鋁質 有限公司

MIDI Aluminium Fabricator Ltd.

工程號

J-852

地盤

亞皆老街/攔河

序號: 窗號: 數量/幅(件): 數量(件):

1

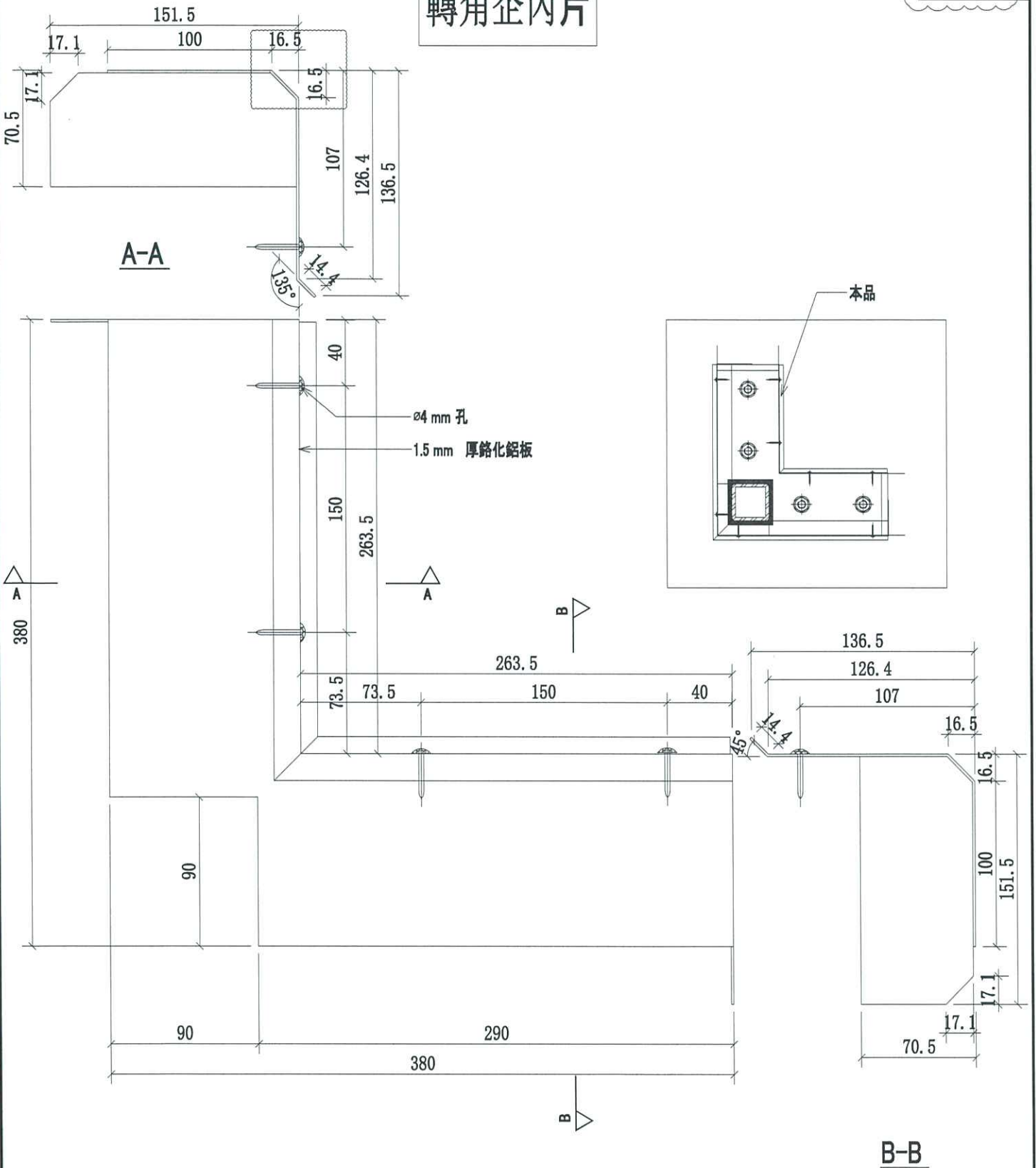
5003B

1(如圖)

6 57

6 57

轉角企內片



名稱	攔河防水鋁板	制圖	CJM	2020.9.15	修改	A	
材料	1.5mm 鉻化鋁板	復核	SHUI	2020.09.20	日期	2021.05.14	
顏色		批准			圖號	GS02-AG01A	



美特鋁質 有限公司

MIDI Aluminium Fabricator Ltd.

工程號

J-852

地盤

亞皆老街/攔河

序號: 窗號: 數量/幅(件): 數量(件):

1

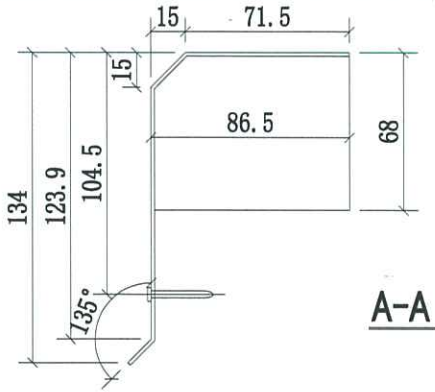
5003B

1(如圖)

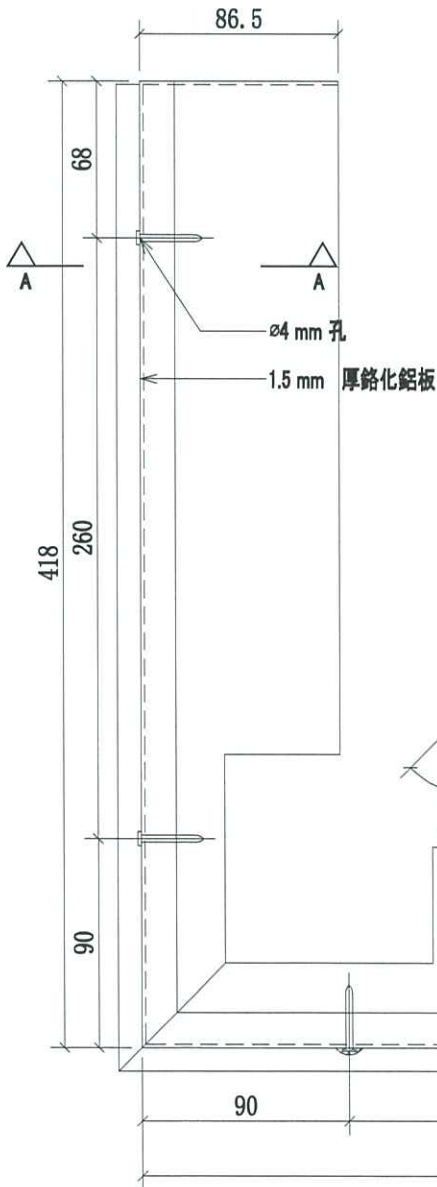
6 57

6 57

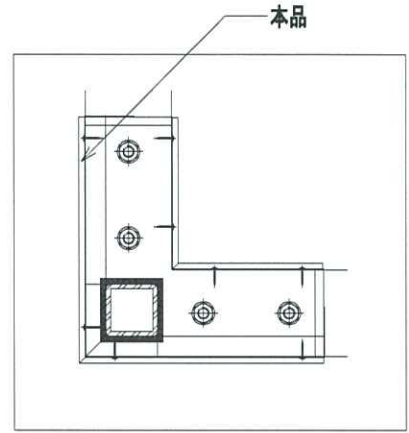
轉角企外片



A-A



B-B



B

名稱	攔河防水鋁板	制圖	CJM	2020.9.15	修改	A	
材料	1.5mm 鉻化 鋁板	復核	SHUI	2020.09.20	日期	2021.05.14	
顏色		批准			圖號	GS02-AG02A	



美特鋁質 有限公司

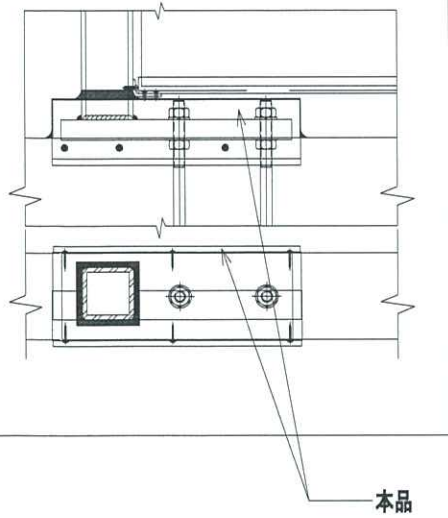
MIDI Aluminium Fabricator Ltd.

工程號

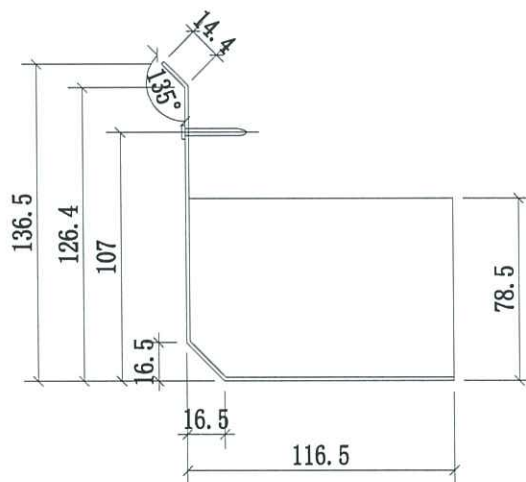
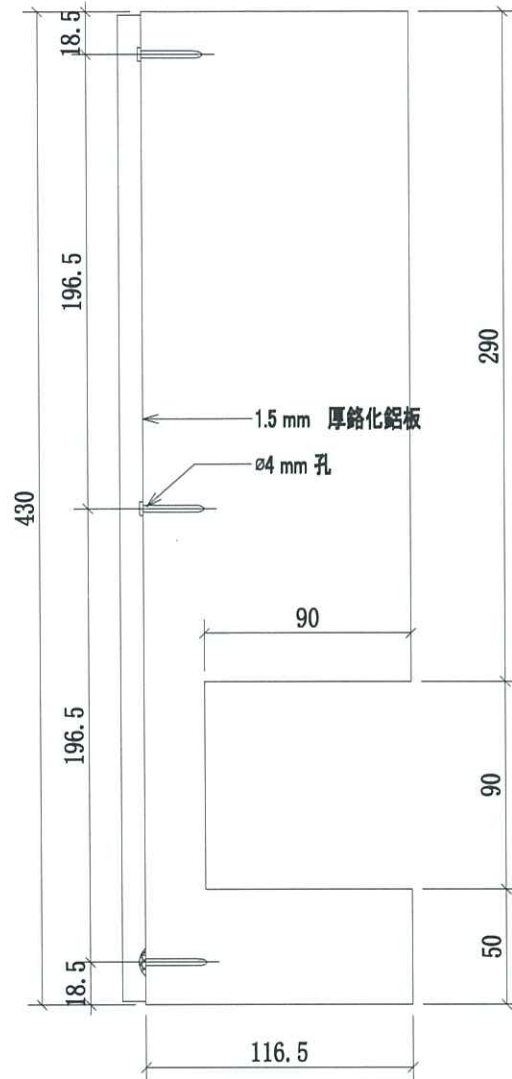
J-852

地盤

亞皆老街/攔河



邊企內片



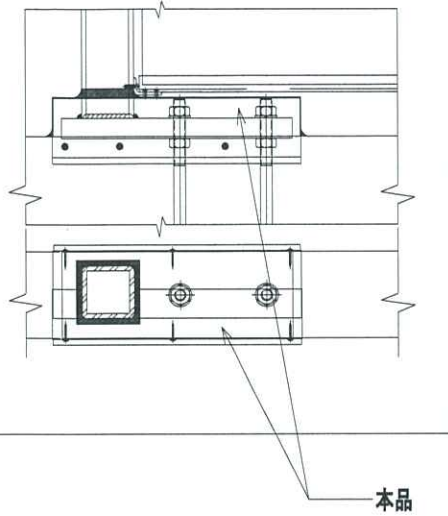
序號:	窗號:	數量/幅(件):	數量(件):
1	5001B	1(如圖)	57 (6)
2	5006A	2(如圖)	28
3	5006	2(如圖)	28
4	5006B	2(如圖)	28
			141 (6)

名稱	攔河防水鋁板	制圖	CJM	2020.9.15	修改	A	B
材料	1.5mm 鍍化鋁板	復核	SHUI	2020.09.20	日期	2020.10.21	2021.05.14
顏色		批準			圖號	GS02-AG05	



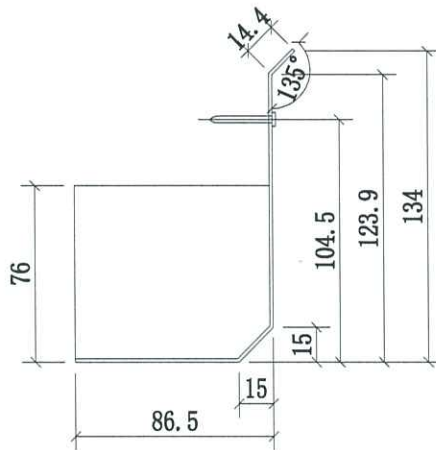
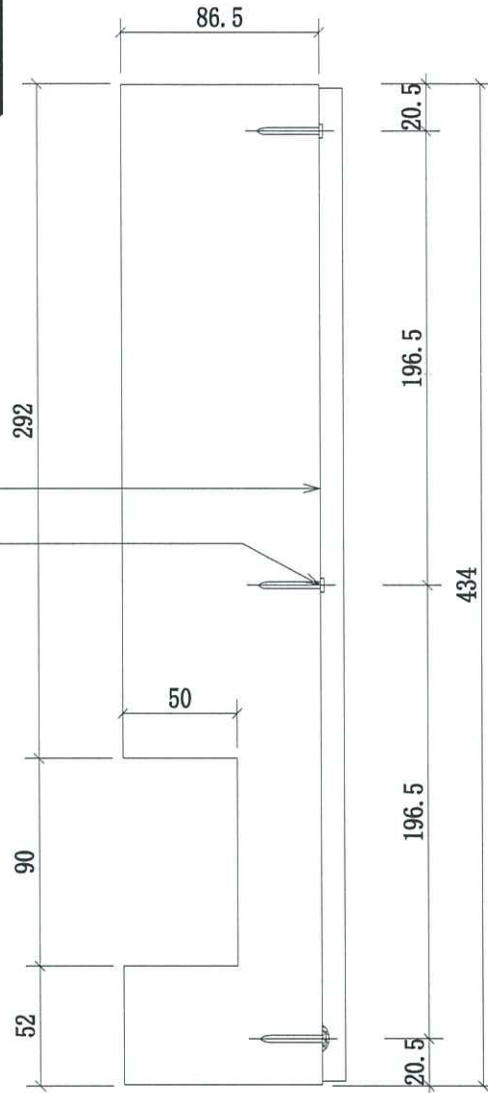
美特鋁質 有限公司
MIDI Aluminium Fabricator Ltd.

工程號 J-852 地盤 亞皆老街/攔河



1.5 mm 厚鍍化鋁板
ø4 mm 孔

邊企外片



序號:	窗號:	數量/幅(件):	數量(件):
1	5001B	1(如圖)	57 (6)
2	5006A	2(如圖)	28
3	5006	2(如圖)	28
4	5006B	2(如圖)	28
			141 (6)

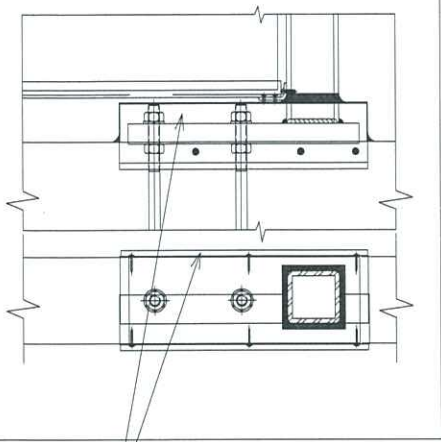
名稱	攔河防水鋁板	制圖	CJM	2020.9.15	修改	A	B
材料	1.5mm 鍍化鋁板	復核	SHUI	2020.09.20	日期	2020.10.21	2021.05.14
顏色		批准			圖號	GS02-AG06	



美特鋁質有限公司

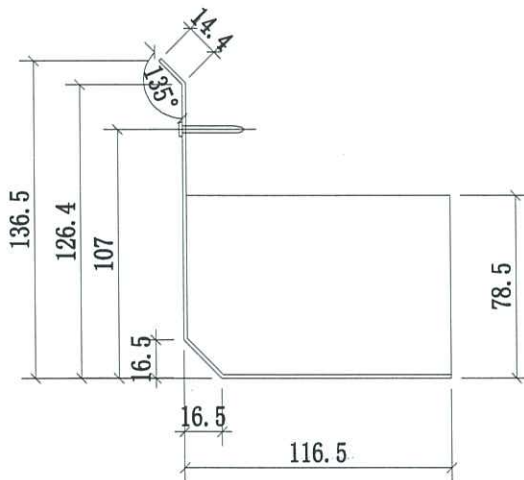
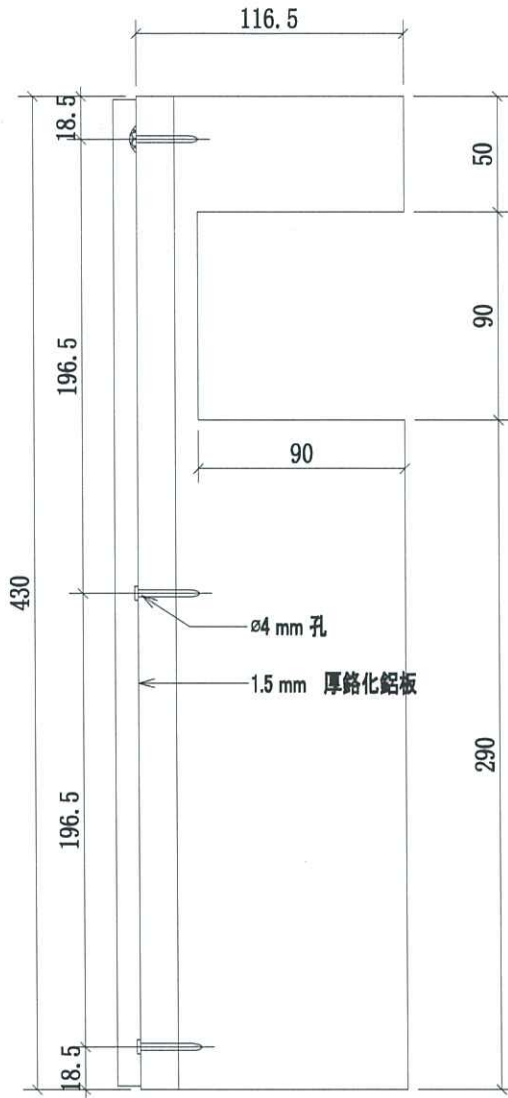
MIDI Aluminium Fabricator Ltd.

工程號 J-852 地盤 亞皆老街/攔河



本品

邊企內片



序號:	窗號:	數量/幅(件):	數量(件):
1	5001B	1(如圖)	57 6
2	5006A	2(如圖)	28
3	5006	2(如圖)	28
4	5006B	2(如圖)	28
			141 6

名稱	攔河防水鋁板	制圖	CJM	2020.9.15	修改	A	B
材料	1.5mm 鍍化鋁板	復核	SHUI	2020.09.20	日期	2020.10.21	2021.05.14
顏色		批准			圖號	GS02-AG05R	



美特鋁質 有限公司

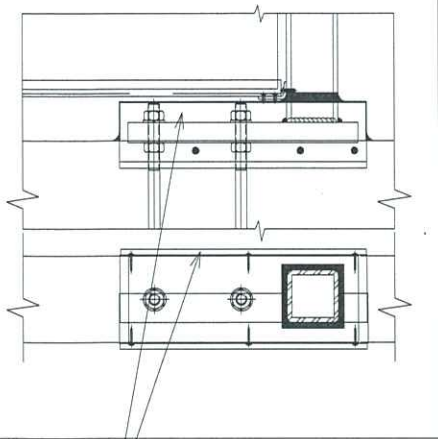
MIDI Aluminium Fabricator Ltd.

工程號

J-852

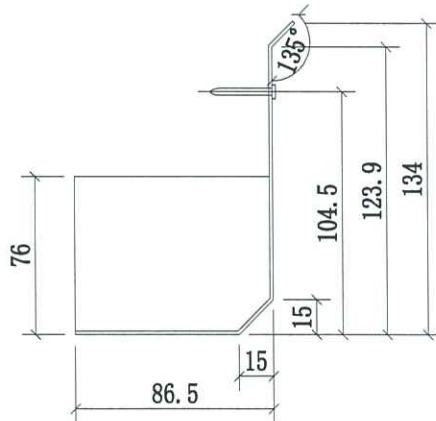
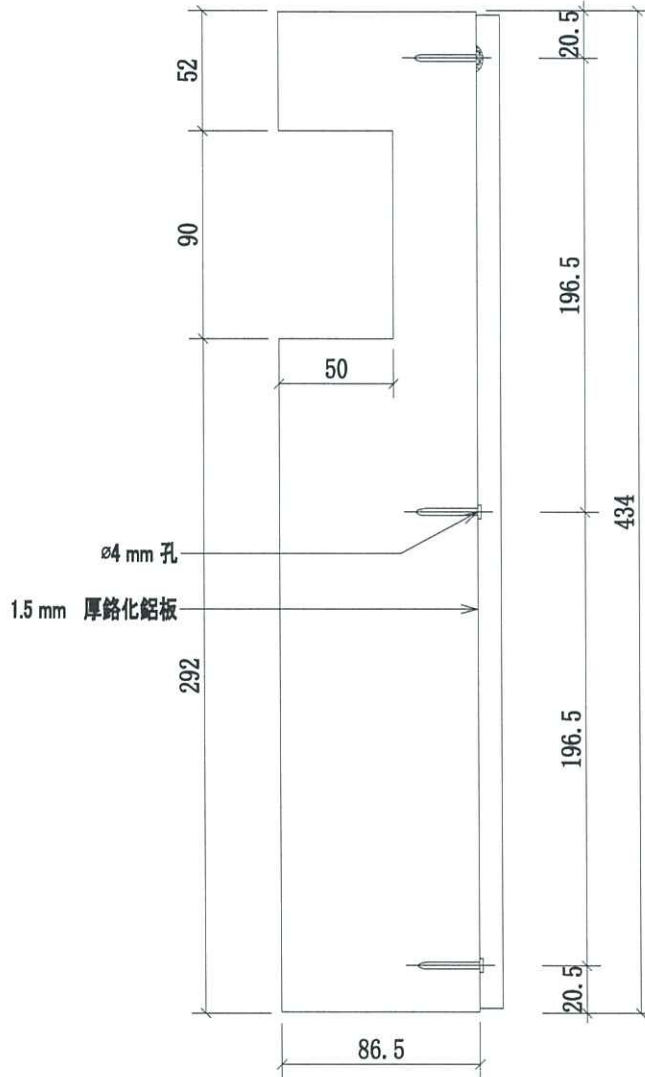
地盤

亞答老街/攔河



本品

邊企外片



序號:	窗號:	數量/幅(件):	數量(件):
1	5001B	1(如圖)	57 (6)
2	5006A	2(如圖)	28
3	5006	2(如圖)	28
4	5006B	2(如圖)	28
			141 (6)

名稱	攔河防水鋁板	制圖	CJM	2020.9.15	修改	A	B
材料	1.5mm 鍍化鋁板	復核	SHUI	2020.09.20	日期	2020.10.21	2021.05.14
顏色		批准			圖號	GS02-AG06R	



美特鋁質 有限公司

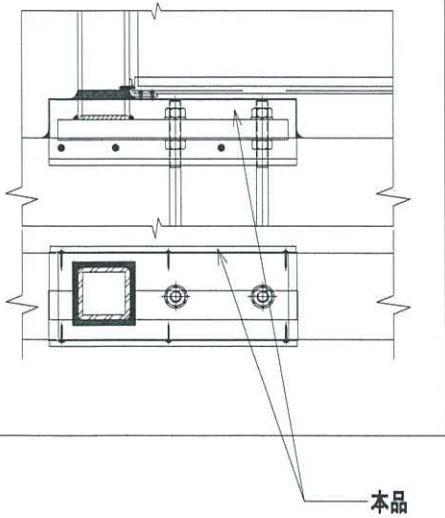
MIDI Aluminium Fabricator Ltd.

工程號

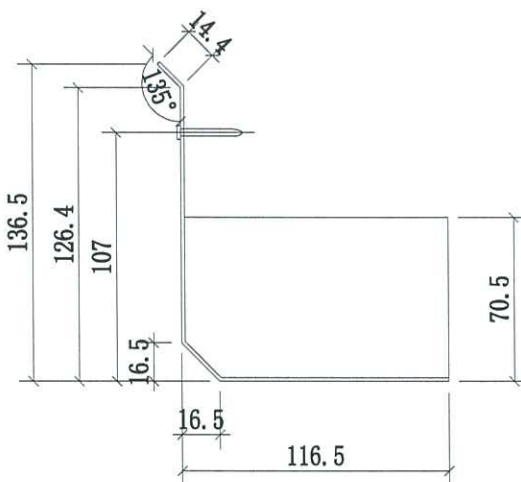
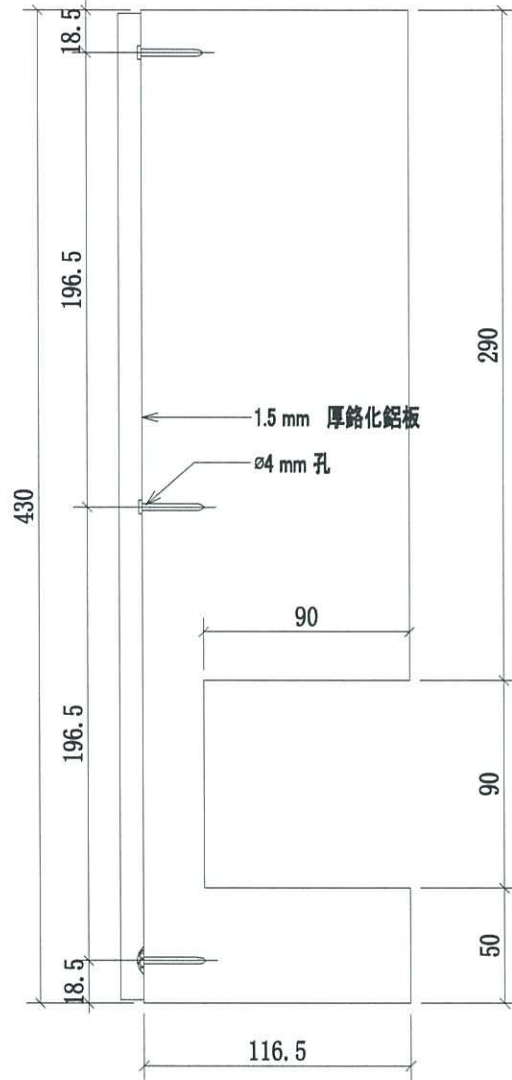
J-852

地盤

亞皆老街/攔河



邊企內片



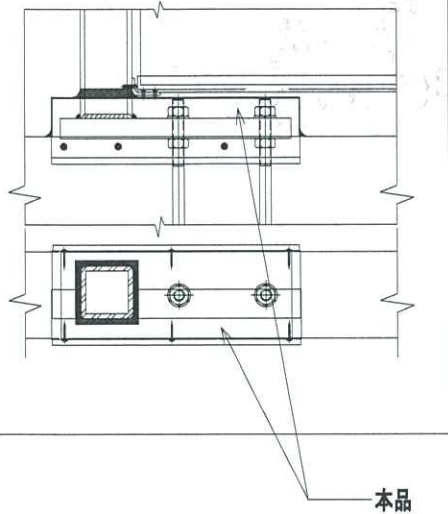
序號:	窗號:	數量/幅(件):	數量(件):
1	5003B	1(如圖)	57 (6)
			57 (6)

名稱	攔河防水鋁板	制圖	CJM	2020.9.15	修改	A		
材料	1.5mm 鋁化鋁板	復核	SHUI	2020.09.20	日期	2021.05.14		
顏色		批准			圖號	GS02-AG05A		



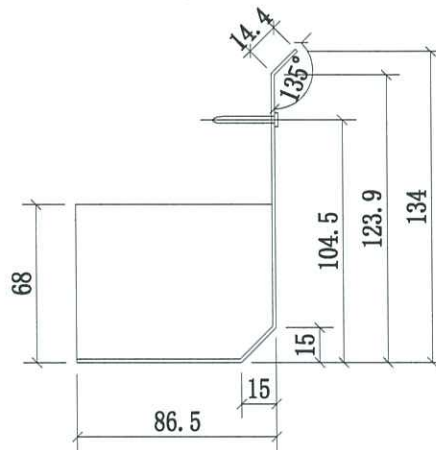
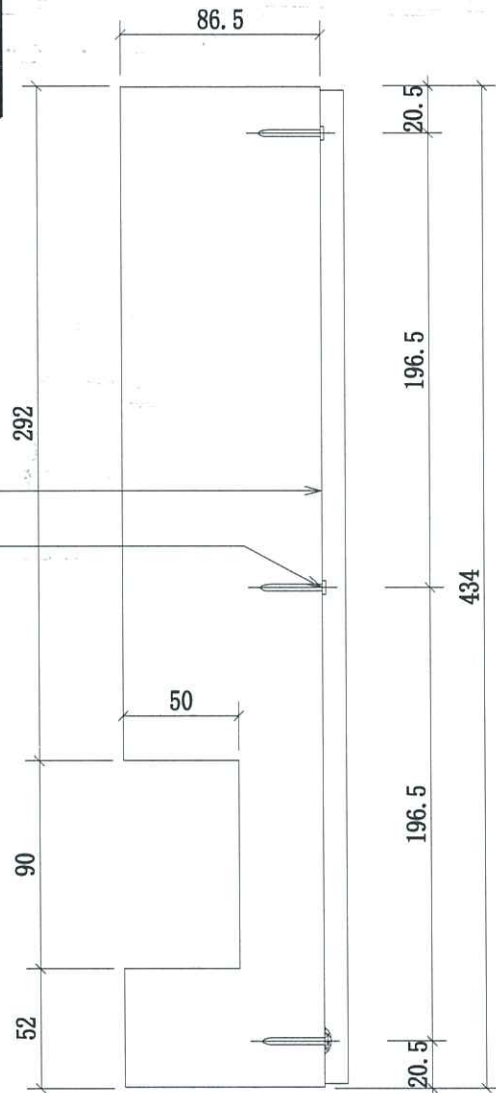
美特鋁質有限公司
MIDI Aluminium Fabricator Ltd.

工程號: J-852 | 地盤: 亞皆老街/攔河



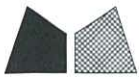
邊企外片

1.5 mm 厚鉻化鋁板
ø4 mm 孔



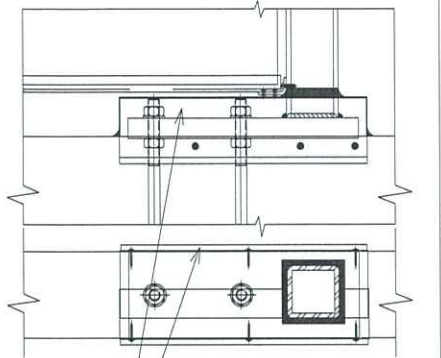
序號:	窗號:	數量/幅(件):	數量(件):
1	5003B	1(如圖)	57 (6)
			57 (6)

名稱	攔河防水鋁板	制圖	CJM	2020.9.15	修改	A	
材料	1.5mm 鉻化鋁板	復核	SHUI	2020.09.20	日期	2021.05.14	
顏色		批準			圖號	GS02-AG06A	



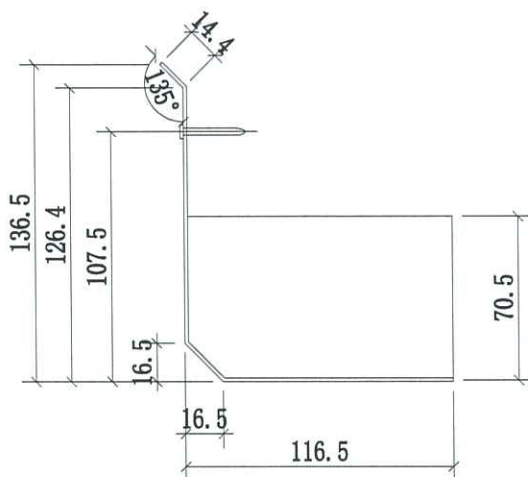
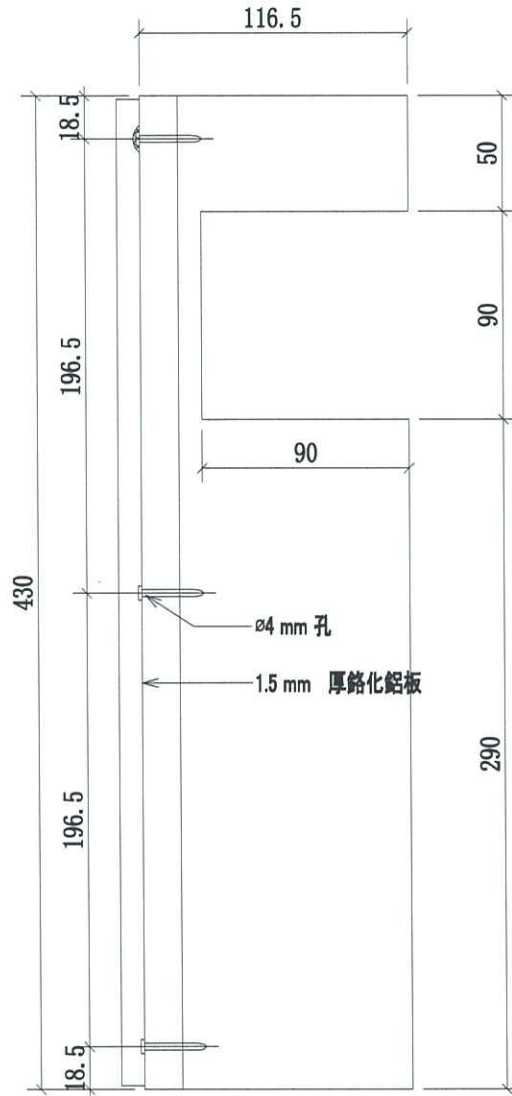
美特鋁質 有限公司
MIDI Aluminium Fabricator Ltd.

工程號	J-852	地盤	亞皆老街/攔河
-----	-------	----	---------



本品

邊企內片



序號:	窗號:	數量/幅(件):	數量(件):
1	5003B	1(如圖)	57 (6)
			57 (6)

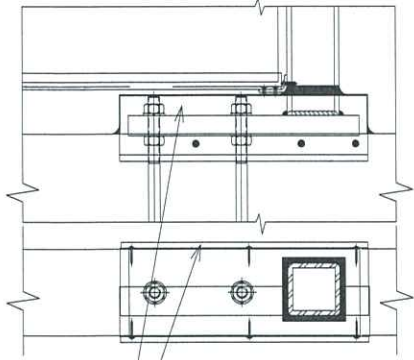
名稱	攔河防水鋁板	制圖	CJM	2020.9.15	修改	A	
材料	1.5mm 銘化鋁板	復核	SHUI	2020.09.20	日期	2021.05.14	
顏色		批准			圖號	GS02-AG05AR	



美特鋁質 有限公司

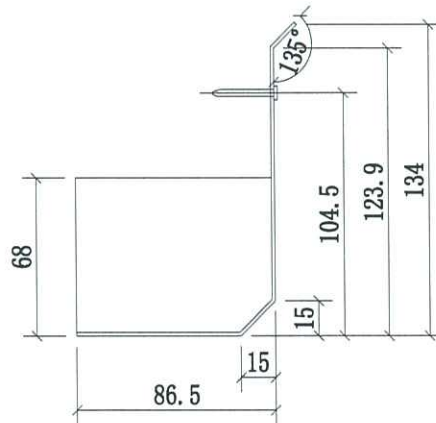
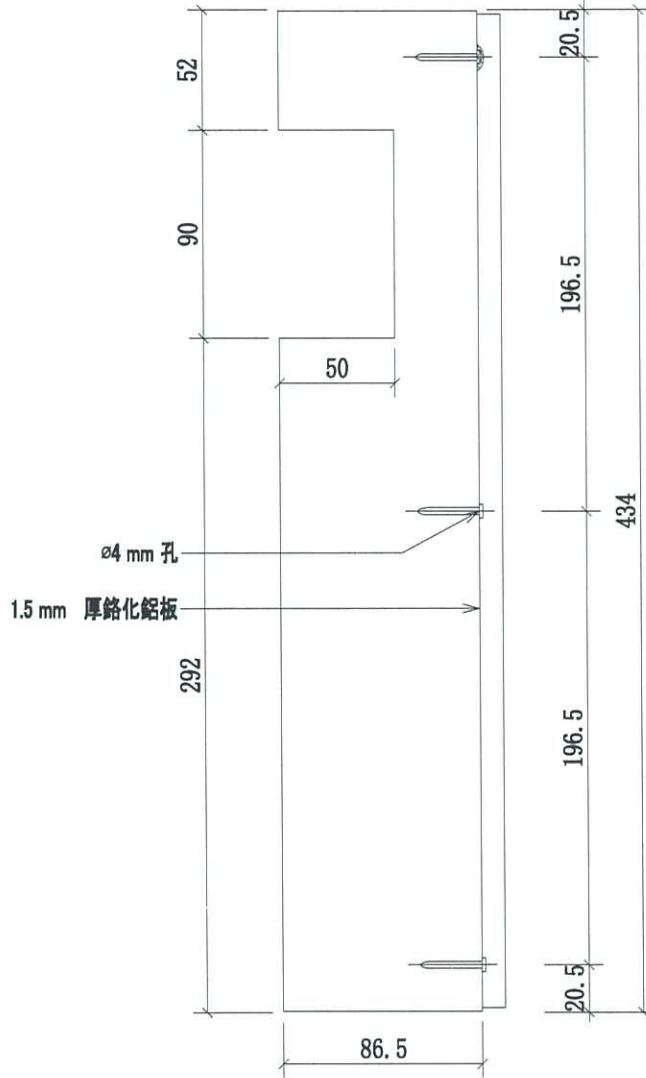
MIDI Aluminium Fabricator Ltd.

工程號	J-852	地盤	亞皆老街 / 攔河
-----	-------	----	-----------



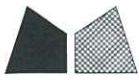
本品

邊企外片



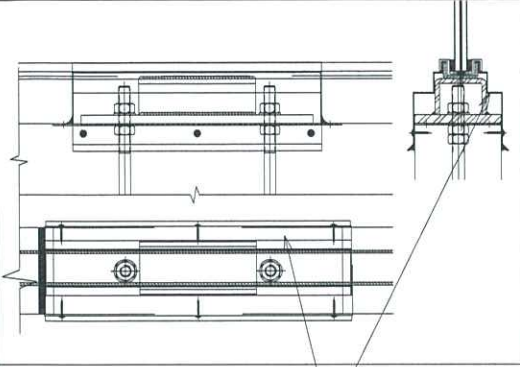
序號:	窗號:	數量/幅(件):	數量(件):
1	5003B	1(如圖)	57 (6)
			57 (6)

名稱	攔河防水鋁板	制圖	CJM	2020.9.15	修改	A	
材料	1.5mm 鍍化鋁板	復核	SHUI	2020.09.20	日期	2021.05.14	
顏色		批准			圖號	GS02-AG06AR	



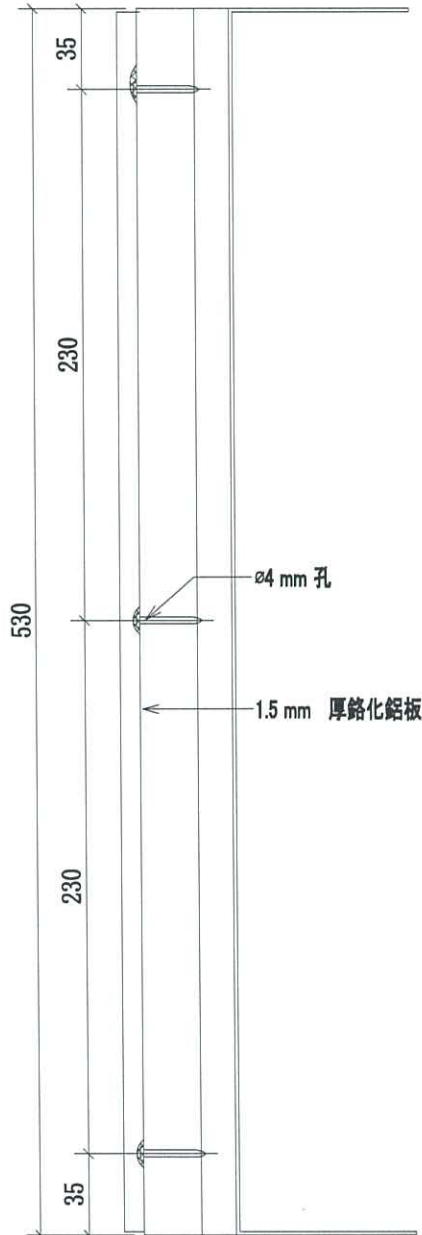
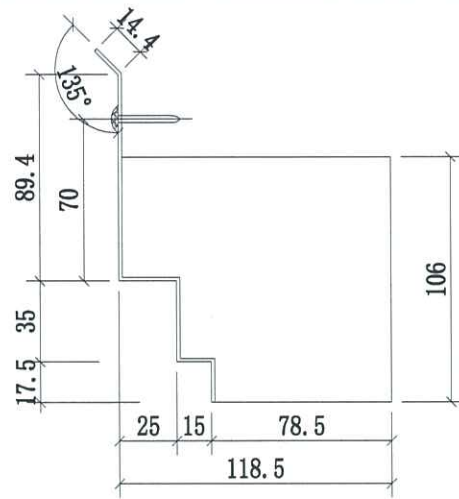
美特鋁質有限公司
MIDI Aluminium Fabricator Ltd.

工程號: J-852 | 地盤: 亞皆老街/攔河



本品

加強企內片



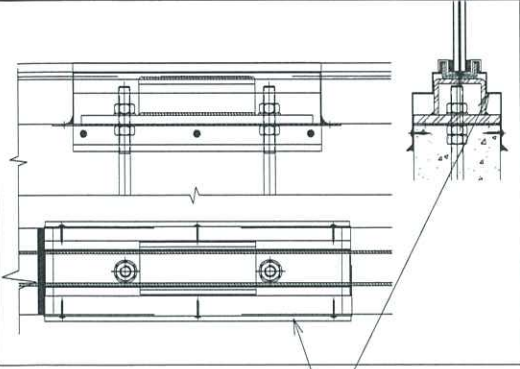
序號:	窗號:	數量/幅(件):	數量(件):
1	5003B	1(如圖)	57 (6)
			57 (6)

名稱	攔河防水鋁板	制圖	CJM	2020.9.15	修改	A	B
材料	1.5mm 鍍化鋁板	復核	SHUI	2020.09.20	日期	2020.10.21	2021.05.14
顏色		批准			圖號	GS02-AG07	



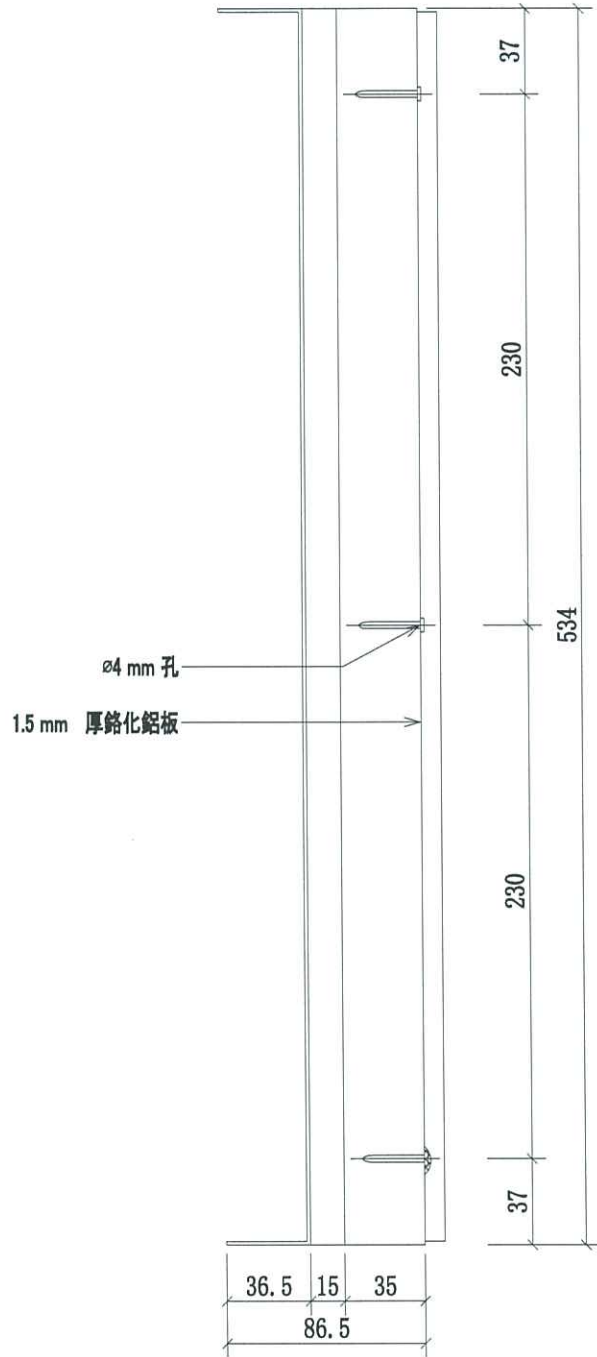
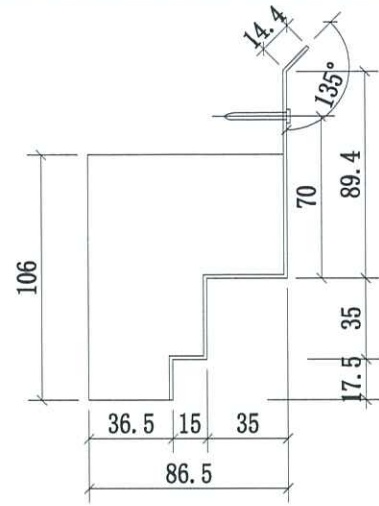
美特鋁質有限公司
MIDI Aluminium Fabricator Ltd.

工程號: J-852 地盤: 亞皆老街/攔河



本品

加強企外片



序號:	窗號:	數量/幅(件):	數量(件):
1	5003B	1(如圖)	57 (6)
			57 (6)

名稱	攔河防水鋁板	制圖	CJM	2020.9.15	修改	A	B
材料	1.5mm 鍍化鋁板	復核	SHUI	2020.09.20	日期	2020.10.21	2021.05.14
顏色		批准			圖號	GS02-AG08	