

工程指示 / 要求簡箋(E.I.)

工程指示編號：EI / 3387 / 21

修改版次：-

工程編號：J - 852

工程名稱：亞皆老街中電

工程項目：天花 補地盤用鐵件 (T1-T3) (1-23/F) 石矢公差用

收件人：Maggie

發件人：Ant Yeung

日期：11/05/2021

要求提供 /  確認 事項：

- |                                    |                                     |                               |
|------------------------------------|-------------------------------------|-------------------------------|
| <input type="checkbox"/> 初步鋁料 B.M. | <input type="checkbox"/> 加工拆圖，然後生產  | <input type="checkbox"/> 尺寸表  |
| <input type="checkbox"/> 正式鋁料 B.M. | <input type="checkbox"/> 技術上資料 / 指示 | <input type="checkbox"/> 報價   |
| <input type="checkbox"/> 配件 B.M.   | <input type="checkbox"/> 樣辦或貨品說明書   | <input type="checkbox"/> 分判合約 |
| <input type="checkbox"/> 其他：_____  |                                     |                               |

內容：

因 T1-T3: 21/F 預 AB 單位天花現場有陣的出入 (石矢公差用)，現加訂天花鐵件送地盤。軒仔收貨。請安排鐵廠加工和公正行驗焊事宜。

驗焊: Butt Weld: 100% UT 超聲波, 100% MPI 磁粉, 100% Visual 目測 (For 天花) (21-23/F only).

請在 2021.05.19 前完成上列要求。

附有關圖紙 / 文件：1 頁天花編號表+ 23 頁

以上項目為：

- 原合約工程包                       原合約工程加 / 減賬                       新工程報價

原因：-

分發東莞各部門：

- |  |   |  |  |
|--|---|--|--|
| <input type="checkbox"/> 生產技術總監 <input type="checkbox"/> 連附件 | <input type="checkbox"/> 技術部 <input type="checkbox"/> 連附件   | <input type="checkbox"/> 生產部 <input type="checkbox"/> 連附件  | <input type="checkbox"/> 機械設計部 <input type="checkbox"/> 連附件    |
| <input type="checkbox"/> 採購部 <input type="checkbox"/> 連附件    | <input type="checkbox"/> 生產統籌部 <input type="checkbox"/> 連附件 | <input type="checkbox"/> 小羅&清 <input type="checkbox"/> 連附件 |  |
| <input type="checkbox"/> 質檢部 <input type="checkbox"/> 連附件    | <input type="checkbox"/> 會計部 <input type="checkbox"/> 連附件   | <input type="checkbox"/> 報關組 <input type="checkbox"/> 連附件  | <input type="checkbox"/> 其他 _____ <input type="checkbox"/> 連附件 |

分發其他分判：

- (v) 水洪  連附件

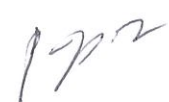
分發香港各部門：

- |   |  |   |  |
|---|--|---|--|
| <input type="checkbox"/> 行政部 <input type="checkbox"/> 連附件                       | <input type="checkbox"/> 會計部 <input type="checkbox"/> 連附件  | <input type="checkbox"/> 統籌部 <input type="checkbox"/> 連附件 | <input checked="" type="checkbox"/> 工程部地盤科文 <input checked="" type="checkbox"/> 連附件 <span style="border: 1px solid black; border-radius: 50%; padding: 2px;">祥哥</span> |
| <input checked="" type="checkbox"/> 採購部 <input checked="" type="checkbox"/> 連附件 | <input type="checkbox"/> QS 部 <input type="checkbox"/> 連附件 | <input type="checkbox"/> 維修部 <input type="checkbox"/> 連附件 | <input type="checkbox"/> 其他 _____ <input type="checkbox"/> 連附件   |

傳遞編號：

HK / 21

發件人簽署：

項目經理簽署：

09/04/2021  
露台天花編號, 顏色, 孔板

	T1						T2						T3							
	A UP	B UP	A BAL	B BAL	C UP	C BAL	A UP	B UP	A BAL	B BAL	C UP	C BAL	A UP	B UP	A BAL	B BAL	C UP	C BAL		
1	23/F	/	4108A		4105	o 4107	/	4208		4205	o 4207	/	4309		4306	o 4307A	23/F			
2	22/F	4103	4108		4105	o 4107	4203	4204	4202A	4201A	4205	o 4207	/	4308		4306	o 4307A	22/F		
3	21/F	o 4104	4103	4101A	4102A	4105	o 4106	4203	4204	4202A	4201A	4205	o 4206	4304	4305	4302A	4301A	4306	o 4307A	21/F
4	20/F	o 4104	4103	4101A	4102A	4105	o 4106	4203	4204	4202A	4201A	4205	o 4206	4304	4305	4302A	4301A	4306	o 4307A	20/F
5	19/F	o 4104	4103	4101	4102	4105	o 4106	4203	4204	4202	4201	4205	o 4206	4304	4305	4302	4301	4306	o 4307A	19/F
6	18/F	o 4104	4103	4101	4102	4105	o 4106	4203	4204	4202	4201	4205	o 4206	4304	4305	4302	4301	4306	o 4307A	18/F
7	17/F	o 4104	4103	4101	4102	4105	o 4106	4203	4204	4202	4201	4205	o 4206	4304	4305	4302	4301	4306	o 4307A	17/F
8	16/F	o 4104	4103	4101	4102	4105	o 4106	4203	4204	4202	4201	4205	o 4206	4304	4305	4302	4301	4306	o 4307A	16/F
9	15/F	o 4104	4103	4101	4102	4105	o 4106	4203	4204	4202	4201	4205	o 4206	4304	4305	4302	4301	4306	o 4307A	15/F
10	12/F	o 4104	4103	4101	4102	4105	o 4106	4203	4204	4202	4201	4205	o 4206	4304	4305	4302	4301	4306	o 4307A	12/F
11	11/F	o 4104	4103	4101	4102	4105	o 4106	4203	4204	4202	4201	4205	o 4206	4304	4305	4302	4301	4306	o 4307A	11/F
12	10/F	o 4104	4103	4101	4102	4105	o 4106	4203	4204	4202	4201	4205	o 4206	4304	4305	4302	4301	4306	o 4307A	10/F
13	9/F	o 4104	4103	4101	4102	4105	o 4106	4203	4204	4202	4201	4205	o 4206	4304	4305	4302	4301	4306	o 4307A	9/F
14	8/F	o 4104	4103	4101	4102	4105	o 4106	4203	4204	4202	4201	4205	o 4206	4304	4305	4302	4301	4306	o 4307A	8/F
15	7/F	o 4104	4103	4101	4102	4105	o 4106	4203	4204	4202	4201	4205	o 4206	4304	4305	4302	4301	4306	o 4307A	7/F
16	6/F	o 4104	4103	4101	4102	4105	o 4106	4203	4204	4202	4201	4205	o 4206	4304	4305	4302	4301	4306	o 4307A	6/F
17	5/F	o 4104	4103	4101	4102	4105	o 4106	4203	4204	4202	4201	4205	o 4206	4304	4305	o 4303	4301	4306	o 4307A	5/F
18	3/F	o 4104	4103	4101	4102	4105	o 4106	4203	4204	4202	4201	4205	o 4206	4304	4305	o 4303	4301	4306	o 4307A	3/F
19	2/F	o 4104	4103	4101A	4102A	4105	o 4106	4203	4204	4202A	4201A	4205	o 4206	4304	4305	o 4303A	4301A	4306	o 4307A	2/F
20	1/F	o 4104	4103	4101A	4102A	4105	o 4106	4203	4204	4202A	4201A	4205	o 4206	4304	4305	o 4303A	4301A	4306	4307	1/F
		A UP	B UP	A BAL	B BAL	C UP	C BAL	A UP	B UP	A BAL	B BAL	C UP	C BAL	A UP	B UP	A BAL	B BAL	C UP	C BAL	

Beige UCT809261SC-3 (米白)

Metallic Bronze UCT201498XL(A)-3 (灰)

o = Acoustic Ceiling (有孔板)

圖則登記表  
DRAWING REGISTER

		接收日期 Receiving Date (適用於客戶圖則)									
工程名稱 Project Title:	亞皆老街	年									
天花4101, 4102, 4201, 4202, , 4301, 4302, 4303鋼材及鋼碼項目		月									
工程編號 Project No:	J-852 (天花大貨)	日									
分發予 Distributed To		發出日期 Issued Date									
AB BAL		年	21	21							
		月	02	05							
		日	09	08							
圖則編號 Drg. No.	圖則名稱 Drawing Title		修訂編號 Revision No.								
4101-GP (大貨)	4101天花鋼材位置圖	1	-	-							
4101A-GP (大貨)	4101A天花鋼材位置圖	2	-	-							
4102-GP (大貨)	4102天花鋼材位置圖	3	-	-							
4102A-GP (大貨)	4102A天花鋼材位置圖	4	-	A							
4102B-GP (大貨)	4102B天花鋼材位置圖	5		-							
4201-GP (大貨)	4201天花鋼材位置圖	6	-	-							
4201A-GP (大貨)	4201A天花鋼材位置圖	7	-	-							
4202-GP (大貨)	4202天花鋼材位置圖	8	-	-							
4202A-GP (大貨)	4202A天花鋼材位置圖	9	-	A							
4202B-GP (大貨)	4202B天花鋼材位置圖	10		-							
4301-GP (大貨)	4301天花鋼材位置圖	11	-	-							
4301A-GP (大貨)	4301A天花鋼材位置圖	12	-	A							
4301B-GP (大貨)	4301B天花鋼材位置圖	13		-							
4302-GP (大貨)	4302天花鋼材位置圖	11	-	-							
4302A-GP (大貨)	4302A天花鋼材位置圖	12	-	-							
4303-GP (大貨)	4303天花鋼材位置圖	13	-	-							
4303A-GP (大貨)	4303A天花鋼材位置圖	14	-	-							
4108-GP	4108天花鋼材位置圖	15	-	-							
4108A-GP	4108A天花鋼材位置圖	16	-	-							
4208-GP	4208天花鋼材位置圖	17	-	-							
4308-GP	4308天花鋼材位置圖	18	-	-							
4309-GP	4309天花鋼材位置圖	19	-	-							
4101-MS01-A1-T1	4101天花鋼架鋼通	20	-	A							
4101-MS01-A1-T3	4101天花鋼架鋼通	21	-	A							
4101-MS01-A1-T3-1	4101天花鋼架鋼通	22	-	A							
4101-MS01-A1-T4	4101天花鋼架鋼通	23	-	A							
4108-MS01-A15-T3	4108天花鋼架鋼通	24	-	A							





美特鋁質 有限公司

MIDI Aluminium Fabricator Ltd.

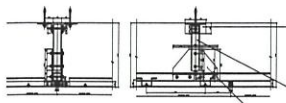
工程號

J-852

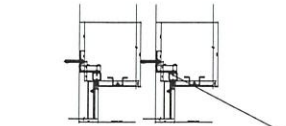
地盤

亞皆老街/天花

發貨時：一個完整露臺的鋼件  
鋁板，打包成一扎，同時出貨  
到地盤。



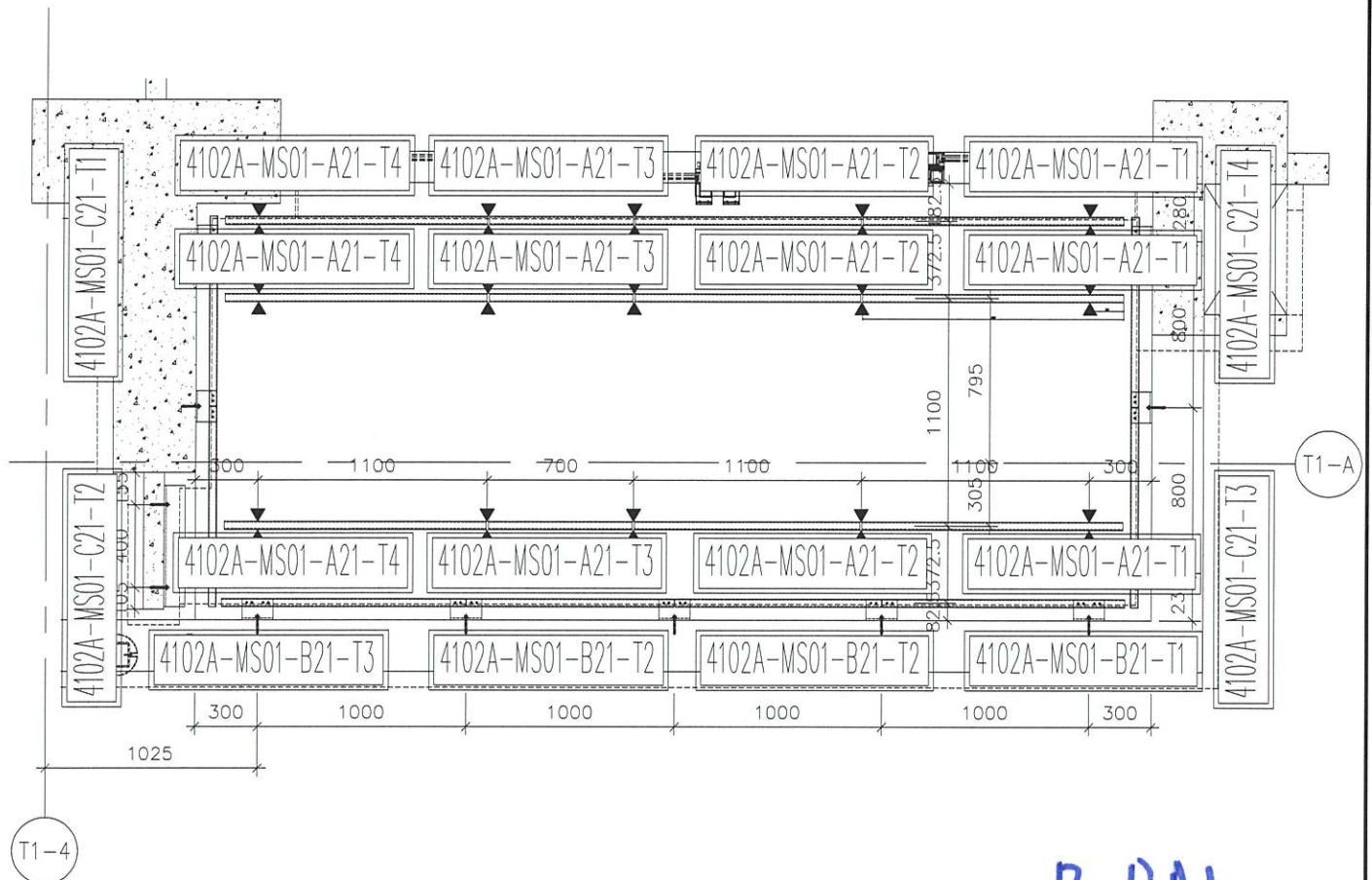
4102A-MS01-Y1



4102A-MS01-Y2

4102A-MS01-Y3

4102A-MS01-Y4



4102A 鋼材位置圖

B BAL

4102A=3樁  
T1 (1F; 2F; 20F)

名稱	4102A 天花鋼材位置圖	制圖	CJM	2021.01.29	修改	A	
材料	40x40 鋼通, 100x50x6 角鋼, 100x60x6 角鋼	復核	SHUI	2021.01.30	日期	20210506	
顏色	熱浸鋅	批準			圖號	4102A-GP (大貨)	



美特鋁質 有限公司

MIDI Aluminium Fabricator Ltd.

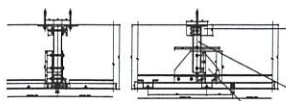
工程號

J-852

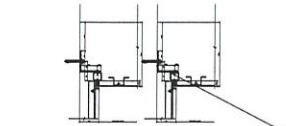
地盤

亞皆老街/天花

發貨時：一個完整露臺的鋼件  
鋁板，打包成一扎，同時出貨  
到地盤。



4102B-MS01-Y1

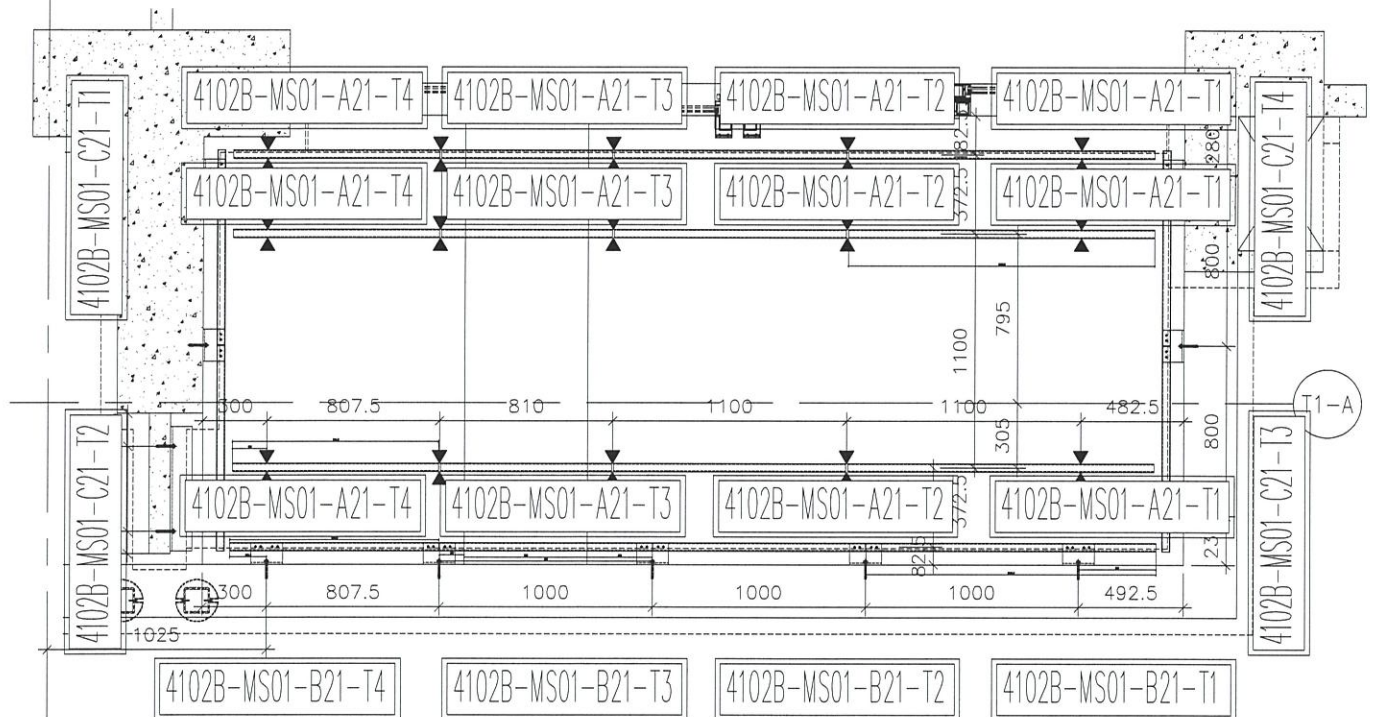


4102B-MS01-Y2

4102B-MS01-Y3

4102B-MS01-Y4

T1-4



4102B 鋼材位置圖

B BAL

4102B=1樁

T1 (21F)

名稱	4102B天花鋼材位置圖	制圖	CJM	2021.01.29	修改		
材料	40x40鋼通, 100x50x6角鋼, 100x60x6角鋼	復核	SHUI	2021.01.30	日期		
顏色	熱浸鋅	批準			圖號	4102B-GP (大貨)	



美特鋁質 有限公司

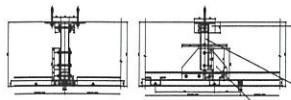
MIDI Aluminium Fabricator Ltd.

工程號

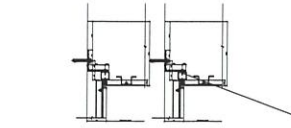
J-852

地盤

亞皆老街/天花



4202A-MS01-Y1

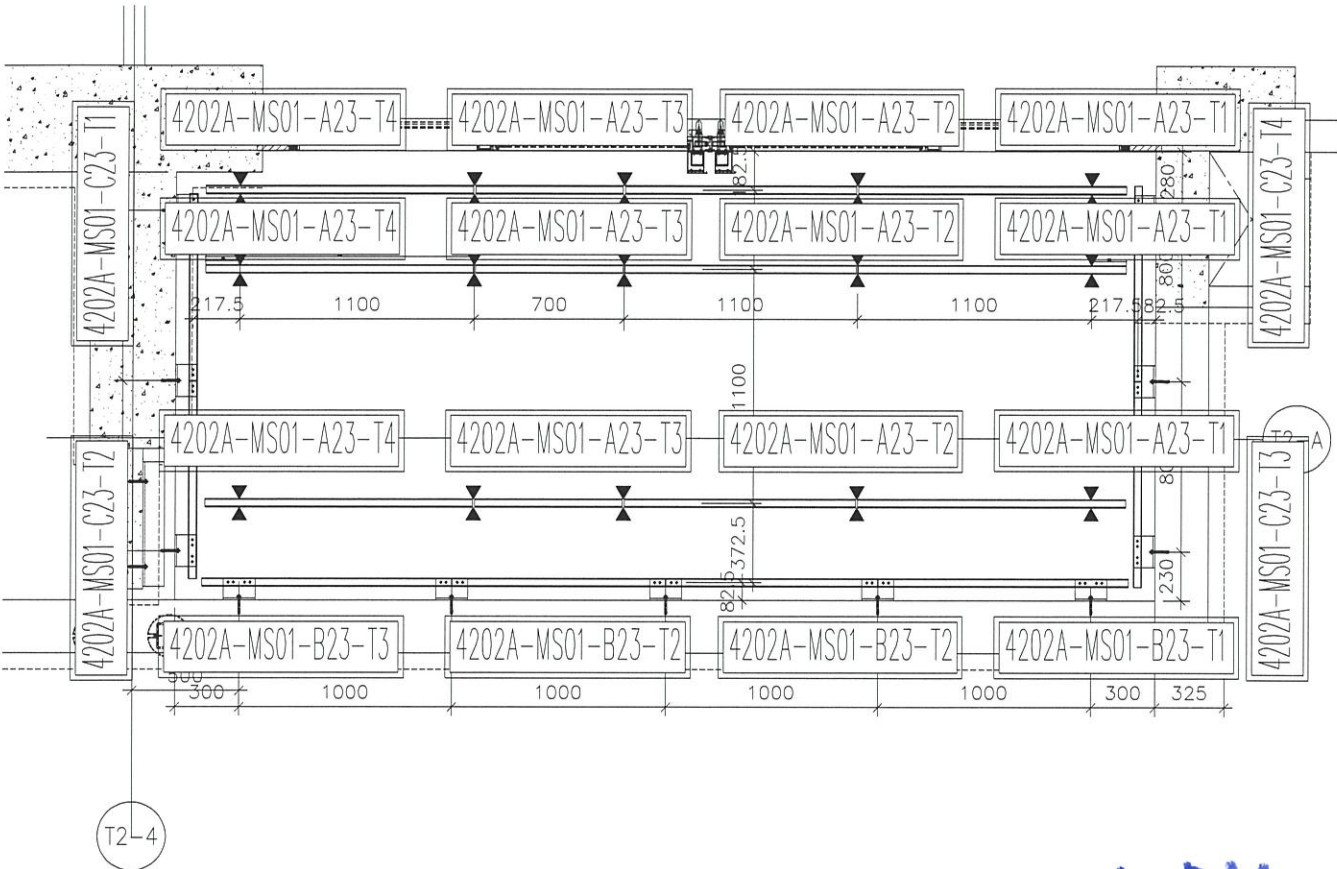


4202A-MS01-Y2

4202A-MS01-Y3

4202A-MS01-Y4

發貨時：一個完整露臺的鋼件  
鋁板，打包成一扎，同時出貨  
到地盤。



4202A 鋼材位置圖

A BAL

4202A=4樁

T2 (1F; 2F; 20F; 21F)

名稱	4202A 天花鋼材位置圖	制圖	CJM	2021.01.29	修改		
材料	40x40 鋁通 100x50x6 角鋼 100x60x6 角鋼	復核	SHUI	2021.01.30	日期		
顏色	熱浸鋅	批準			圖號	4202A-GP (大貨)	



美特鋁質有限公司

MIDI Aluminium Fabricator Ltd.

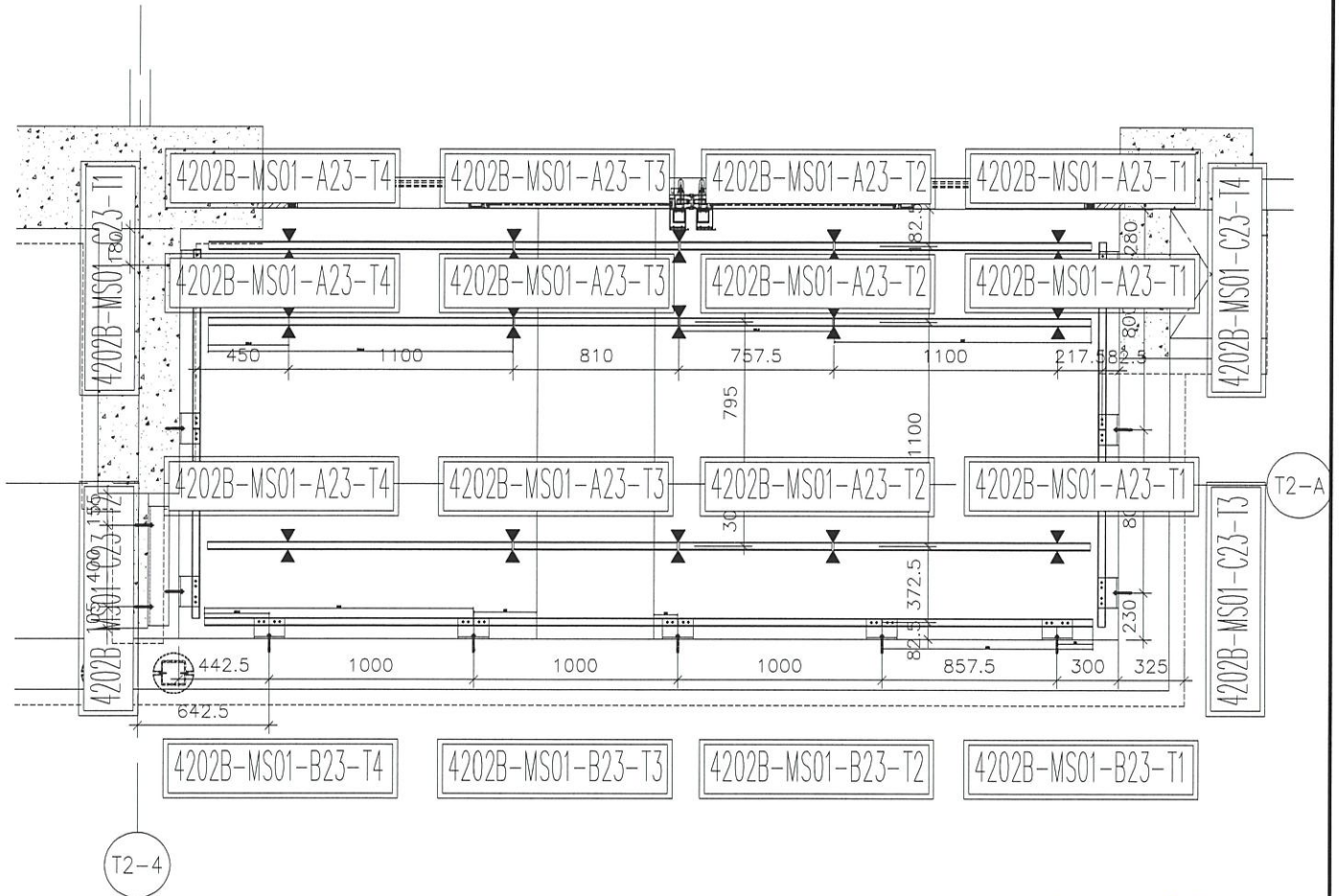
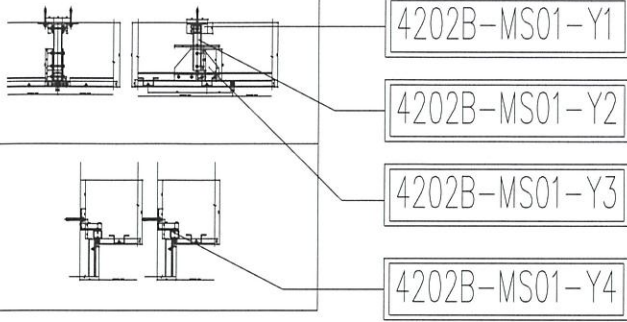
工程號

J-852

地盤

亞答老街/天花

發貨時：一個完整露臺的鋼件  
鋁板，打包成一扎，同時出貨  
到地盤。



4202B 鋼材位置圖

A BAL

4202B=1檯

T2 (22F)

名稱	4202B天花鋼材位置圖	制圖	CJM	2021.01.29	修改		
材料	40x40鋁邊, 100x50x6角鐵, 100x60x6角鐵	復核	SHUI	2021.01.30	日期		
顏色	熱浸鋅	批準			圖號	4202B-GP (大貨)	



美特鋁質有限公司

MIDI Aluminium Fabricator Ltd.

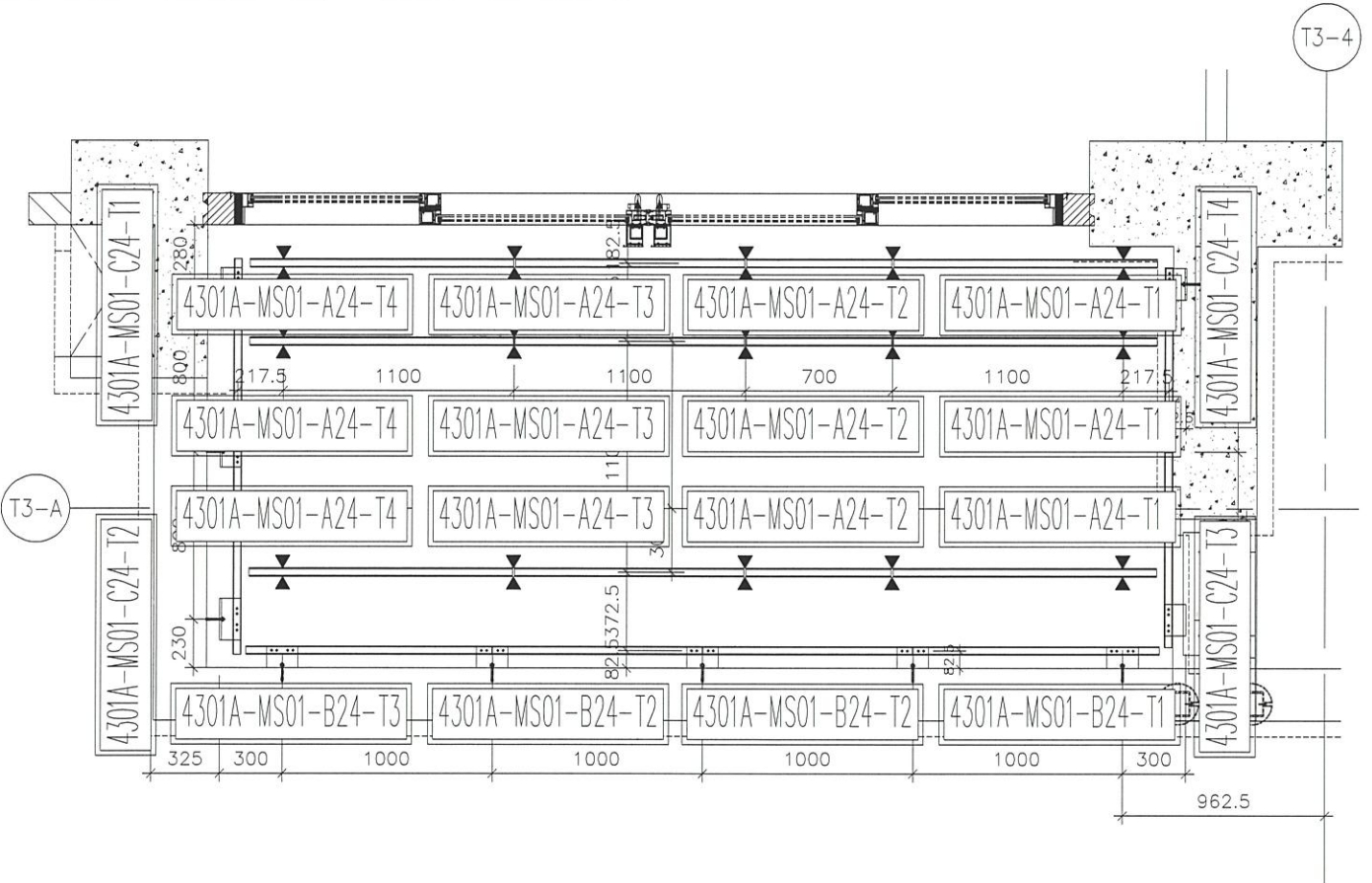
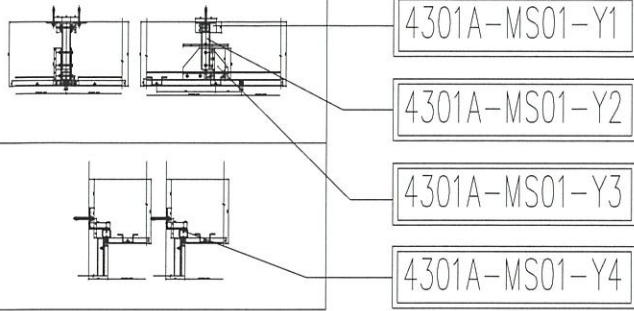
工程號

J-852

地盤

亞皆老街/天花

發貨時：一個完整露臺的鋼件  
鋁板，打包成一扎，同時出貨  
到地盤。



4301A 鋼材位置圖

B BAL

4301A=3檔  
T3(1F;2F;20F)

名稱	4301A 天花鋼材位置圖	制圖	CJM	2021.01.29	修改	A	
材料	40x40鋼通;100x50x6角鋼;100x60x6角鋼	復核	SHUI	2021.01.30	日期	20210506	
顏色	熱浸鋅	批準			圖號	4301A-GP (大貨)	



美特鋁質 有限公司

MIDI Aluminium Fabricator Ltd.

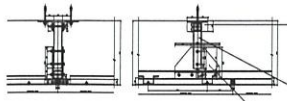
工程號

J-852

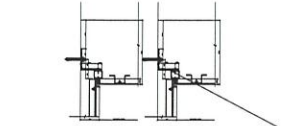
地盤

亞皆老街/天花

發貨時：一個完整露臺的鋼件  
鋁板，打包成一扎，同時出貨  
到地盤。



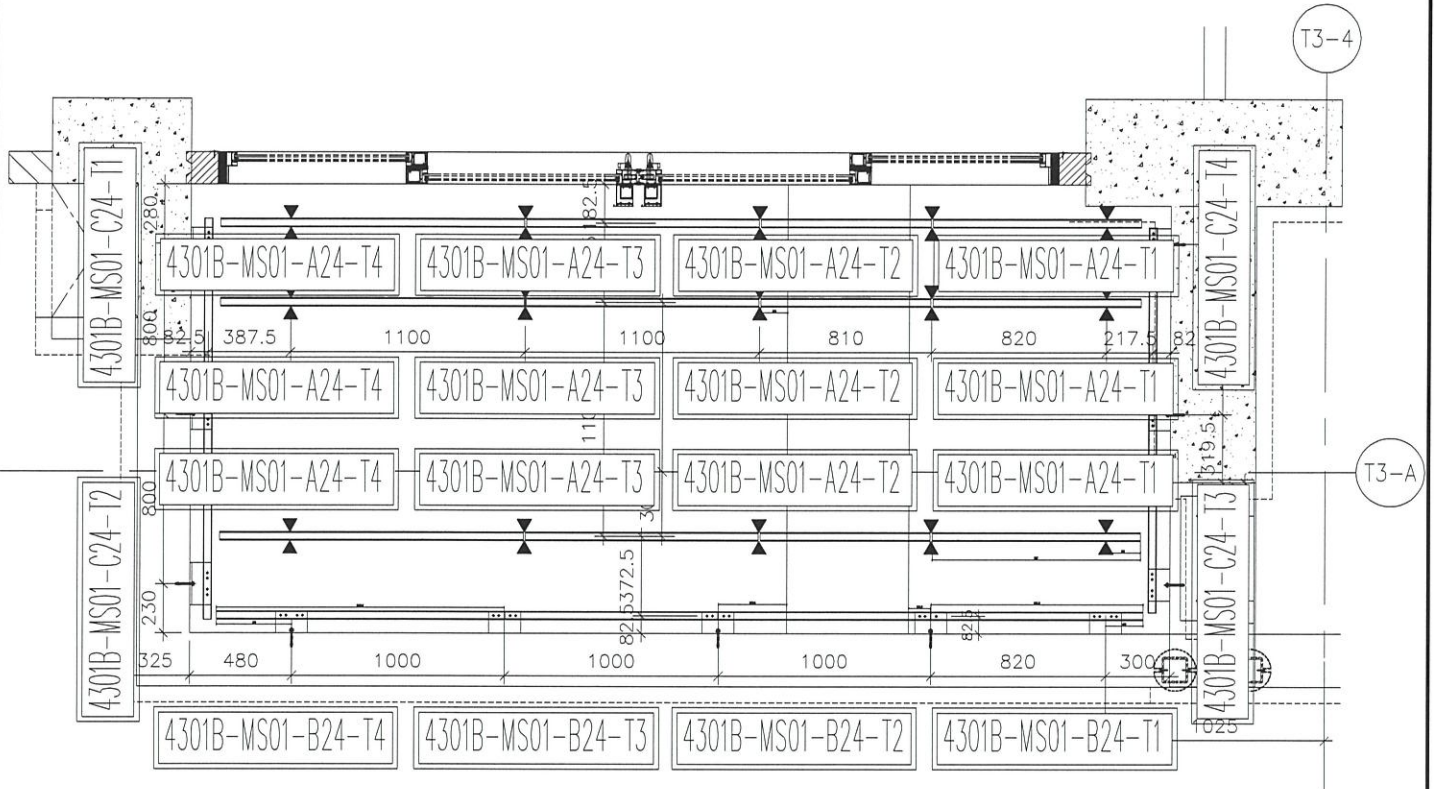
4301B-MS01-Y1



4301B-MS01-Y2

4301B-MS01-Y3

4301B-MS01-Y4



4301B 鋼材位置圖

B BAL

4301B=1檯

T3 (21F)

名稱	4301B 天花鋼材位置圖	制圖	CJM	2021.01.29	修改		
材料	40x40鋁通, 100x50x6角鋼, 100x60x6角鋼	復核	SHUI	2021.01.30	日期		
顏色	熱浸鋅	批準			圖號	4301B-GP (大貨)	

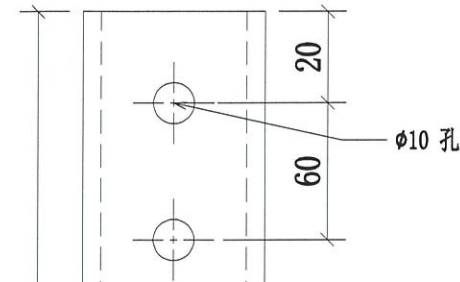
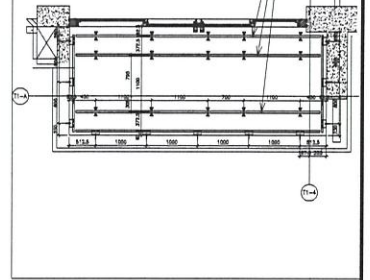


美特鋁質有限公司  
MIDI Aluminium Fabricator Ltd.

送地盤

本品  
4101  
4201

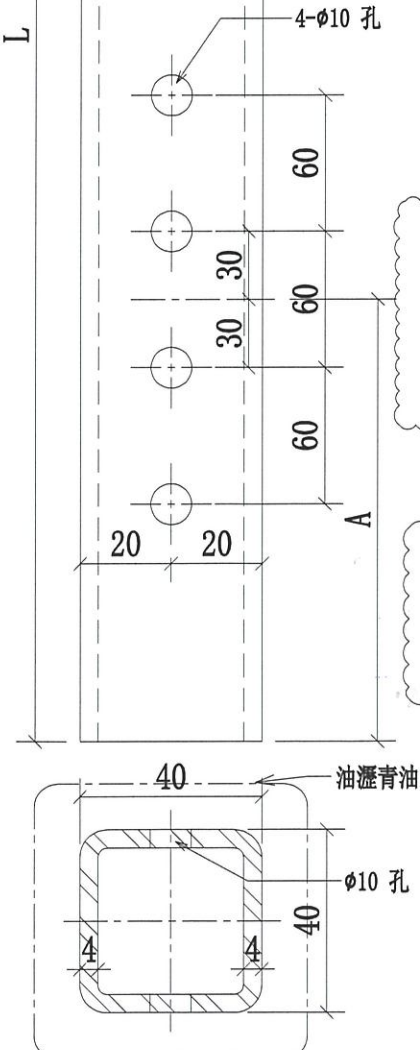
工程號 J-852 地盤 亞皆老街/天花



修改說明:

- 1、序號08.09.10.11料修改數量;
- 2、序號08A、10A、11A料為新增;

AB BAL



序號	物料編號	長度L	長度A	數量	使用位置	樓層
01	4101-MS01-A1-T1	1469.5	374.5	<del>33</del>	J852-SD-ALC-4101	T1/(7F~19F)
02	4102-MS01-A2-T1	1257	162	<del>33</del>	J852-SD-ALC-4102	T1/(7F~19F)
03	4201-MS01-A3-T1	1257	162	<del>33</del>	J852-SD-ALC-4201	T2/(7F~19F)
04	4202-MS01-A4-T1	1257	162	<del>33</del>	J852-SD-ALC-4202	T2/(7F~19F)
05	4301-MS01-A5-T1	1257	162	<del>33</del>	J852-SD-ALC-4301	T3/(7F~19F)
06	4302-MS01-A6-T1	1469.5	374.5	<del>33</del>	J852-SD-ALC-4302	T3/(7F~19F)
07	4101A-MS01-A20-T1	1469.5	374.5	<del>12</del>	J852-SD-ALC-4101A	T1/(1,2,20,21F)
08	4102A-MS01-A21-T1	1257	162	<del>9</del>	J852-SD-ALC-4102A	T1/(1,2,20F,)
09	4201A-MS01-A22-T1	1257	162	3 15	J852-SD-ALC-4201A	T2/(1,2,20,21,22F)
10	4202A-MS01-A23-T1	1257	162	<del>12</del>	J852-SD-ALC-4202A	T2/(1,2,20,21F)
11	4301A-MS01-A24-T1	1257	162	<del>8</del>	J852-SD-ALC-4301A	T3/(1,2,20)
12	4302A-MS01-A25-T1	1469.5	374.5	<del>8</del>	J852-SD-ALC-4302A	T3/(20,21F)
13	4303A-MS01-A26-T1	1469.5	374.5	<del>6</del>	J852-SD-ALC-4303A	T3/(1F,2F)
08A	4102B-MS01-A21-T1	1439.5	344.5	3	J852-SD-ALC-4102B	T1/(21F,)
10A	4202B-MS01-A23-T1	1257	162	3	J852-SD-ALC-4202B	T2/(22F,)
11A	4301B-MS01-A24-T1	964.5	162	3	J852-SD-ALC-4301B	T3/(21F)
14	4108-MS01-A27-T1	1451	356	<del>8</del>	J852-SD-ALC-4108	T1/(22F)
15	4108A-MS01-A28-T1	1451	356	<del>8</del>	J852-SD-ALC-4108A	T1/(23F)
16	4208-MS01-A29-T1	820	168	<del>8</del>	J852-SD-ALC-4208	T2/(23F)
17	4308-MS01-A30-T1	900	210	<del>8</del>	J852-SD-ALC-4308	T3/(22F)
18	4309-MS01-A31-T1	900	210	<del>8</del>	J852-SD-ALC-4309	T3/(23F)
				291		

名稱	4101 天花鋼架銅通	制圖	CJM	2021.01.29	修改	A
材料	40x40x4mm 鍍鋅銅通 (材質: SJ275)	復核	SHUI	2021.01.30	日期	2021.05.06
顏色	熱浸鋅	批準			圖號	4101-MS01-A1-T1



美特鋁質有限公司

MIDI Aluminium Fabricator Ltd.

送地盤

AB BAL

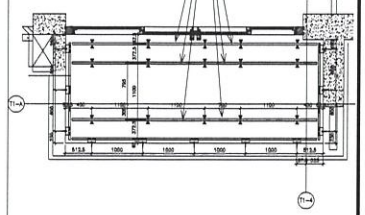
本品

工程號

J-852

地盤

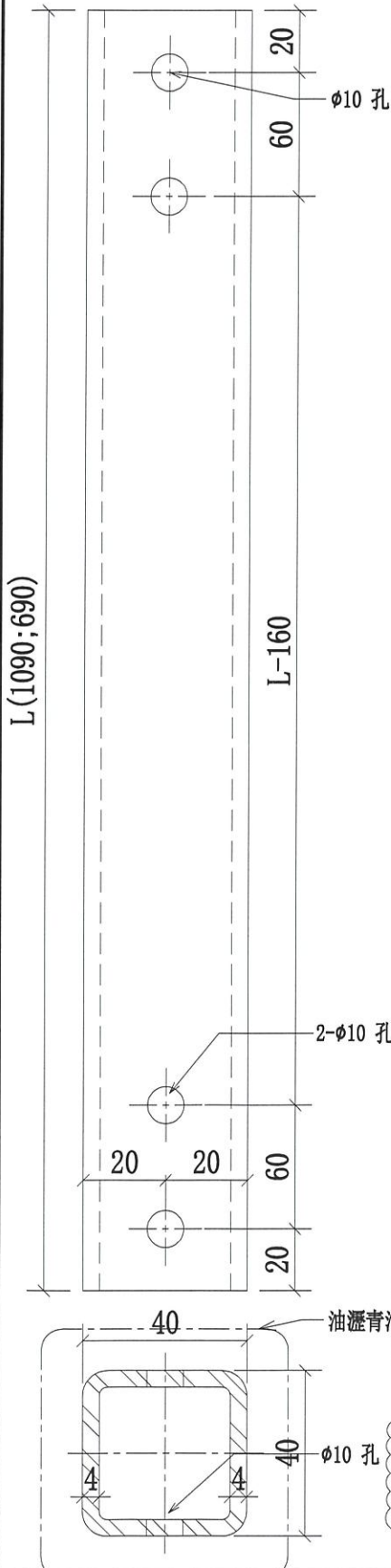
亞皆老街/天花



修改說明:

- 1、序號14. 15. 16. 22. 23料修改數量;
- 2、序號22A. 23A. 24A料為新增;

左端



序號	物料編號	長度L	數量	使用位置	樓層
01	4101-MS01-A1-T2	690	<del>33</del>	J852-SD-ALC-4101	T1/(7F~19F)
02	4201-MS01-A3-T2	690	<del>33</del>	J852-SD-ALC-4201	T2/(7F~19F)
03	4301-MS01-A5-T2	690	<del>33</del>	J852-SD-ALC-4301	T3/(7F~19F)
04	4102-MS01-A2-T3	690	<del>33</del>	J852-SD-ALC-4102	T1/(7F~19F)
05	4202-MS01-A4-T3	690	<del>33</del>	J852-SD-ALC-4202	T2/(7F~19F)
06	4302-MS01-A6-T3	690	<del>33</del>	J852-SD-ALC-4302	T3/(7F~19F)
07	4101-MS01-A1-T3	1090	<del>33</del>	J852-SD-ALC-4101	T1/(7F~19F)
08	4201-MS01-A3-T3	1090	<del>33</del>	J852-SD-ALC-4201	T2/(7F~19F)
09	4301-MS01-A5-T3	1090	<del>33</del>	J852-SD-ALC-4301	T3/(7F~19F)
10	4102-MS01-A2-T2	1090	<del>33</del>	J852-SD-ALC-4102	T1/(7F~19F)
11	4202-MS01-A4-T2	1090	<del>33</del>	J852-SD-ALC-4202	T2/(7F~19F)
12	4302-MS01-A6-T2	1090	<del>33</del>	J852-SD-ALC-4302	T3/(7F~19F)
13	4101A-MS01-A20-T2	690	<del>12</del>	J852-SD-ALC-4101A	T1/(1,2,20,21F)
14	4201A-MS01-A22-T2	690	315	J852-SD-ALC-4201A	T2/(1,2,20,21,22F)
15	4301A-MS01-A24-T2	690	9	J852-SD-ALC-4301A	T3/(1,2,20F)
16	4102A-MS01-A21-T3	690	9	J852-SD-ALC-4102A	T1/(1,2,20F)
17	4202A-MS01-A23-T3	690	<del>12</del>	J852-SD-ALC-4202A	T2/(1,2,20,21F)
18	4302A-MS01-A25-T3	690	8	J852-SD-ALC-4302A	T3/(20,21F)
19	4303A-MS01-A26-T3	690	6	J852-SD-ALC-4303A	T3/(1,2F)
20	4101A-MS01-A20-T3	1090	<del>12</del>	J852-SD-ALC-4101A	T1/(1,2,20,21F)
21	4201A-MS01-A22-T3	1090	<del>12</del>	J852-SD-ALC-4201A	T2/(1,2,20,21F)
22	4301A-MS01-A24-T3	1090	9	J852-SD-ALC-4301A	T3/(1,2,20F)
23	4102A-MS01-A21-T2	1090	9	J852-SD-ALC-4102A	T1/(1,2,20F)
24	4202A-MS01-A23-T2	1090	<del>12</del>	J852-SD-ALC-4202A	T2/(1,2,20,21F)
22A	4301B-MS01-A24-T3	1090	3	J852-SD-ALC-4301B	T3/(21F)
23A	4102B-MS01-A21-T2	1090	3	J852-SD-ALC-4102B	T1/(21F)

下接4101-MS01-A1-T3-1 附頁

名稱	4101 天花鋼架鋼通	制圖	CJM	2021.01.29	修改	A
材料	40x40x4mm 鍍鋅鋼通 (材質: SJ275)	復核	SHUI	2021.01.30	日期	2021.05.06
顏色	熱浸鋅	批準			圖號	4101-MS01-A1-T3



美特鋁質 有限公司

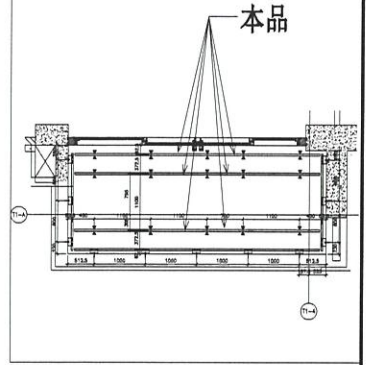
MIDI Aluminium Fabricator Ltd.

工程號

J-852

地盤

亞皆老街/天花



AB BAL

上接4101-MS01-A1-T3

序號	物料編號	長度L	數量	使用位置	樓層
24A	4202B-MS01-A23-T2	747.5	3	J852-SD-ALC-4202B	T2/(22F)
28	4302A-MS01-A25-T2	1090	<del>6</del>	J852-SD-ALC-4302A	T3/(20,21F)
29	4303A-MS01-A26-T2	1090	<del>6</del>	J852-SD-ALC-4303A	T3/(1,2F)
30	4108-MS01-A27-T2	1090	<del>18</del>	J852-SD-ALC-4108	T1/(22F)
31	4108A-MS01-A28-T2	1090	<del>18</del>	J852-SD-ALC-4108A	T1/(23F)
32	4208-MS01-A29-T2	1090	<del>18</del>	J852-SD-ALC-4208	T2/(23F)
33	4308-MS01-A30-T2	1090	<del>18</del>	J852-SD-ALC-4308	T3/(22F)
34	4309-MS01-A31-T2	1090	<del>18</del>	J852-SD-ALC-4309	T3/(23F)
			630		

12

名稱	4101 天花鋼架鋼通	制圖	CJM	2021.01.29	修改	A	
材料	40x40x4mm 鍍鋅鋼通 (材質: SJ275)	復核	SHUI	2021.01.30	日期	2021.05.06	
顏色	熱浸鋅	批准			圖號	4101-MS01-A1-T3-1	



美特鋁質有限公司

MIDI Aluminium Fabricator Ltd.

工程號

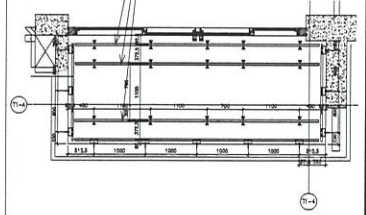
J-852

地盤

亞答老街/天花

送地盤

本品  
4101  
4201  
4301

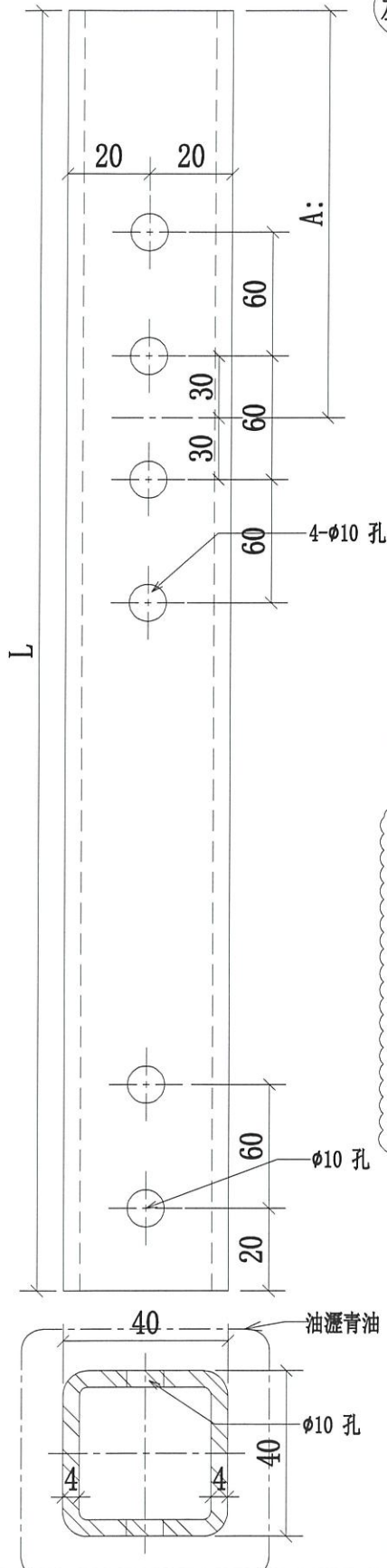


左端

修改說明:

- 1、序號08.09.11料修改數量;
- 2、序號08A.10A.11A料為新增;

AB BAL



序號	物料編號	長度L	長度A	數量	使用位置	樓層
01	4101-MS01-A1-T4	1469.5	374.5	<del>3</del>	J852-SD-ALC-4101	T1/(7F~19F)
02	4102-MS01-A2-T4	1257	162	<del>3</del>	J852-SD-ALC-4102	T1/(7F~19F)
03	4201-MS01-A3-T4	1257	162	<del>3</del>	J852-SD-ALC-4201	T2/(7F~19F)
04	4202-MS01-A4-T4	1257	162	<del>3</del>	J852-SD-ALC-4202	T2/(7F~19F)
05	4301-MS01-A5-T4	1257	162	<del>3</del>	J852-SD-ALC-4301	T3/(7F~19F)
06	4302-MS01-A6-T4	1469.5	374.5	<del>3</del>	J852-SD-ALC-4302	T3/(7F~19F)
07	4101A-MS01-A20-T4	1469.5	374.5	<del>1</del>	J852-SD-ALC-4101A	T1/(1,2,20,21F)
08	4102A-MS01-A21-T4	1257	162	<del>3</del>	J852-SD-ALC-4102A	T1/(1,2,20F)
08A	4102B-MS01-A21-T4	964.5	162	3	J852-SD-ALC-4102B	T1/(21F)
09	4201A-MS01-A22-T4	1257	162	3	J852-SD-ALC-4201A	T2/(1,2,20,21,22F)
10	4202A-MS01-A23-T4	1257	162	<del>3</del>	J852-SD-ALC-4202A	T2/(1,2,20,21F)
10A	4202B-MS01-A23-T4	1489.5	394.5	3	J852-SD-ALC-4202B	T2/(22F)
11	4301A-MS01-A24-T4	1257	162	9	J852-SD-ALC-4301A	T3/(1,2,20F)
11A	4301B-MS01-A24-T4	1257	162	3	J852-SD-ALC-4301B	T3/(21F)
12	4302A-MS01-A25-T4	1469.5	374.5	<del>6</del>	J852-SD-ALC-4302A	T3/(20,21F)
13	4303A-MS01-A26-T4	1469.5	374.5	<del>6</del>	J852-SD-ALC-4303A	T3/(1F,2F)
14	4108-MS01-A27-T4	899	210	<del>3</del>	J852-SD-ALC-4108	T1/(22F)
15	4108A-MS01-A28-T4	899	210	<del>3</del>	J852-SD-ALC-4108A	T1/(23F)
16	4208-MS01-A29-T4	900	172.5	3	J852-SD-ALC-4208	T2/(23F)
17	4308-MS01-A30-T4	1445	350	3	J852-SD-ALC-4308	T3/(22F)
18	4309-MS01-A31-T4	1445	350	3	J852-SD-ALC-4309	T3/(23F)
				291		

名稱	4101 天花鋼架銅通	制圖	CJM	2021.01.29	修改	A	
材料	40x40x4mm 鍍鋅銅通 (材質: SJ275)	復核	SHUI	2021.01.30	日期	2021.05.06	
顏色	熱浸鋅	批準			圖號	4101-MS01-A1-T4	



美特鋁質有限公司

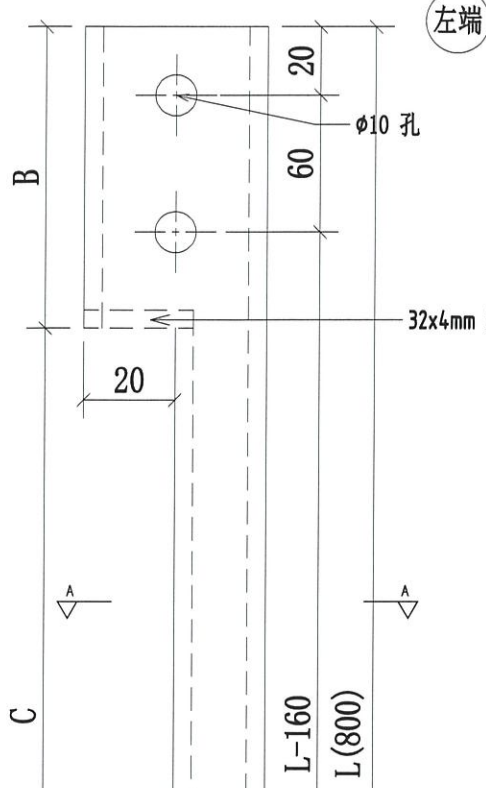
MIDI Aluminium Fabricator Ltd.

工程號

J-852

地盤

亞答老街/天花



左端

φ10 孔

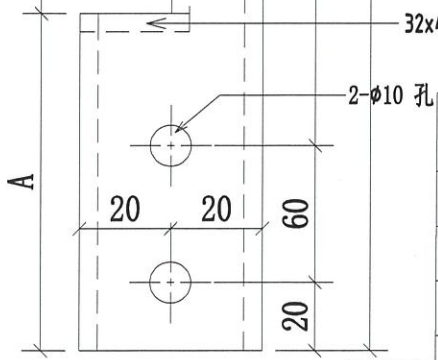
32x4mm 鍍鋅鋼板封堵

20

L-160  
L(800)

C

A



32x4mm 鍍鋅鋼板封堵

2-φ10 孔

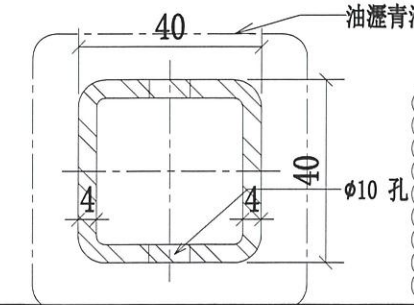
20

20

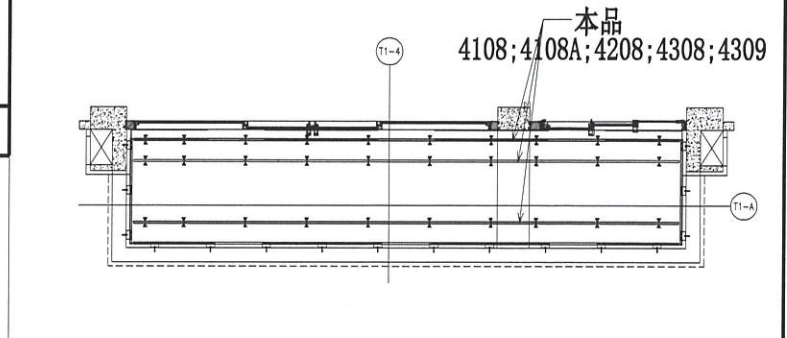
60

20

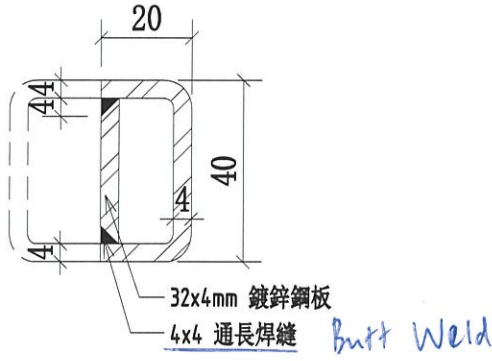
油瀝青油



φ10 孔



送地盤



A-A

AB BAL

修改說明:  
1、序號06.07.08料為新增;

序號	物料編號	長度	數量	A	B	C	使用位置	樓層
01	4108-MS01-A27-T3	800	3	102.5	102.5	595	J852-SD-ALC-4108	T1/(22F)
02	4108A-MS01-A28-T3	800	3	277.5	102.5	420	J852-SD-ALC-4108A	T1/(23F)
03	4208-MS01-A29-T3	800	3	102.5	102.5	595	J852-SD-ALC-4208	T2/(23F)
04	4308-MS01-A30-T3	800	3	102.5	277.5	420	J852-SD-ALC-4308	T3/(22F)
05	4309-MS01-A31-T3	800	3	102.5	102.5	595	J852-SD-ALC-4309	T3/(23F)
06	4301B-MS01-A24-T2	800	3	102.5	102.5	595	J852-SD-ALC-4301B	T3/(21F)
07	4102B-MS01-A21-T3	800	3	102.5	102.5	595	J852-SD-ALC-4102B	T1/(21F)
08	4202B-MS01-A23-T3	800	3	102.5	102.5	595	J852-SD-ALC-4202B	T2/(22F)
			24	9				

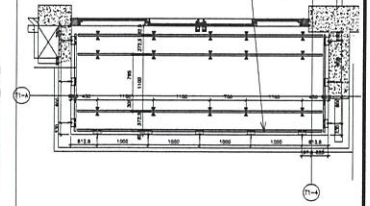
名稱	4108天花鋼架鋼通	制圖	CJM	2021.01.29	修改	A	
材料	40x40x4mm 鍍鋅鋼通 (材質: SJ275)	復核	SHUI	2021.01.30	日期	2021.05.06	
顏色	熱浸鋅	批準			圖號	4108-MS01-A15-T3	



美特鋁質有限公司  
MIDI Aluminium Fabricator Ltd.

ABC BAL  
送地盤

本品  
4101

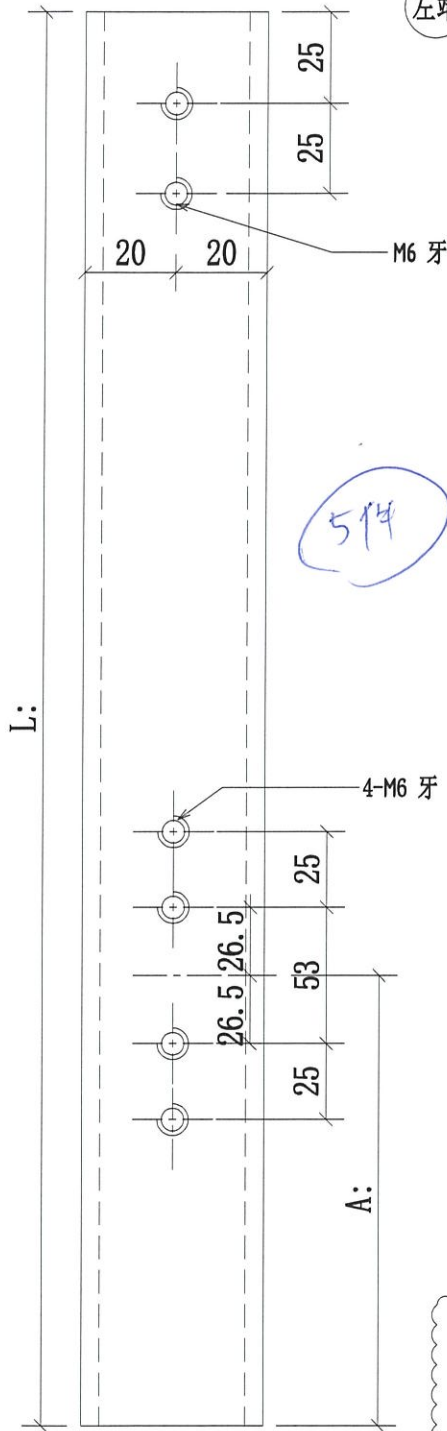


工程號 J-852 地盤 亞答老街/天花

修改說明:

- 1、序號22、23、25料修改數量;
- 2、序號22A、24A、25A料為新增;

左端



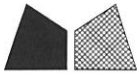
序號	物料編號	長度:L	長度:A	數量	使用位置	樓層
01	4101-MS01-B1-T1	1383.5	385	3	J852-SD-ALC-4101	T1/(7F~19F)
02	4102-MS01-B2-T1	1173.5	175	3	J852-SD-ALC-4102	T1/(7F~19F)
03	4201-MS01-B3-T1	1173.5	175	3	J852-SD-ALC-4201	T2/(7F~19F)
04	4202-MS01-B4-T1	1173.5	175	3	J852-SD-ALC-4202	T2/(7F~19F)
05	4301-MS01-B5-T1	1173.5	175	3	J852-SD-ALC-4301	T3/(7F~19F)
06	4101-MS01-C1-T2	966	167.5	3	J852-SD-ALC-4101	T1/(7F~19F)
07	4101-MS01-C1-T3	928.5	131.5	3	J852-SD-ALC-4101	T1/(7F~19F)
08	4102-MS01-C2-T2	928.5	131.5	3	J852-SD-ALC-4102	T1/(7F~19F)
09	4102-MS01-C2-T3	966	167.5	3	J852-SD-ALC-4102	T1/(7F~19F)
10	4201-MS01-C3-T2	996	167.5	3	J852-SD-ALC-4201	T2/(7F~19F)
11	4201-MS01-C3-T3	928.5	131.5	3	J852-SD-ALC-4201	T2/(7F~19F)
12	4202-MS01-C4-T2	928.5	131.5	3	J852-SD-ALC-4202	T2/(7F~19F)
13	4202-MS01-C4-T3	966	167.5	3	J852-SD-ALC-4202	T2/(7F~19F)
14	4301-MS01-C5-T2	966	167.5	3	J852-SD-ALC-4301	T3/(7F~19F)
15	4301-MS01-C5-T3	928.5	131.5	3	J852-SD-ALC-4301	T3/(7F~19F)
16	4302-MS01-C6-T2	928.5	131.5	3	J852-SD-ALC-4302	T3/(7F~19F)
17	4302-MS01-C6-T3	966	167.5	3	J852-SD-ALC-4302	T3/(7F~19F)
18	4106-MS01-A17-T4	586	187.5	3	J852-SD-ALC-4106	T1/(1~21F)
19	4206-MS01-A18-T4	586	187.5	3	J852-SD-ALC-4206	T2/(1~21F)
20	4307A-MS01-A19-T4	586	187.5	3	J852-SD-ALC-4307A	T3/(2~23F)
21	4101A-MS01-B20-T1	1160.5	162	3	J852-SD-ALC-4101A	T1/(1,2,20,21F)
22	4102A-MS01-B21-T1	1173.5	175	3	J852-SD-ALC-4102A	T1/(1,2,20F)
22A	4102B-MS01-B21-T1	1363.5	365	1	J852-SD-ALC-4102B	T1/(21F)
23	4201A-MS01-B22-T1	1173.5	175	3	J852-SD-ALC-4201A	T2/(1,2,20,21F, 22)
24	4202A-MS01-B23-T1	1173.5	175	3	J852-SD-ALC-4202A	T2/(1,2,20,21F)
24A	4202B-MS01-B23-T1	1031	175	1	J852-SD-ALC-4202B	T2/(22F)
25	4301A-MS01-B24-T1	1173.5	175	3	J852-SD-ALC-4301A	T3/(1,2,20F)
25A	4301B-MS01-B24-T1	993.5	175	1	J852-SD-ALC-4301B	T3/(21F)

油瀝青油

M6 牙收角碼

下接4101-MS01-B1-T1-1 附頁

名稱	4101 天花鋼架鋼通	制圖	CJM	2021.01.29	修改	A
材料	40x40x4mm 鍍鋅鋼通(材質: SJ275)	復核	SHUI	2021.01.30	日期	2020.05.06
顏色	熱浸鋅	批準			圖號	4101-MS01-B1-T1



美特鋁質 有限公司

MIDI Aluminium Fabricator Ltd.

工程號

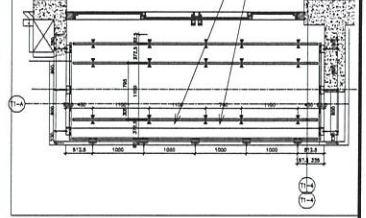
J-852

地盤

亞答老街/天花

送地盤

本品  
4101  
4201  
4301



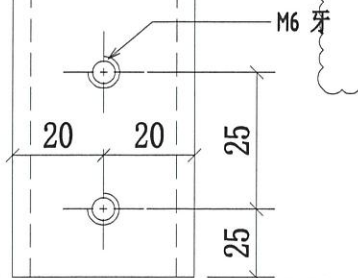
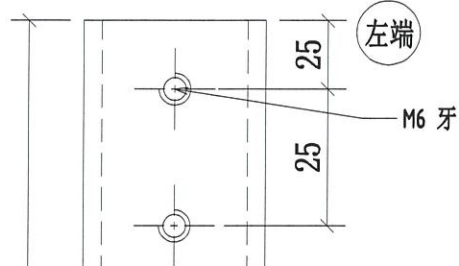
ABC BAL

修改說明:

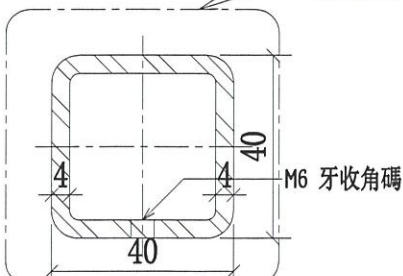
- 1、序號08.09.10.11料修改數量;
- 2、

3件

L=997/497



油瀝青油



序號	物料編號	長度:L	數量	使用位置	樓層
01	4101-MS01-B1-T2	997	<del>22</del>	J852-SD-ALC-4101	T1/(7F~19F)
02	4102-MS01-B2-T2	997	<del>22</del>	J852-SD-ALC-4102	T1/(7F~19F)
03	4201-MS01-B3-T2	997	<del>22</del>	J852-SD-ALC-4201	T2/(7F~19F)
04	4202-MS01-B4-T2	997	<del>22</del>	J852-SD-ALC-4202	T2/(7F~19F)
05	4301-MS01-B5-T2	997	<del>22</del>	J852-SD-ALC-4301	T3/(7F~19F)
06	4302-MS01-B6-T2	997	<del>22</del>	J852-SD-ALC-4302	T3/(7F~19F)
07	4101A-MS01-B20-T2	997	<del>8</del>	J852-SD-ALC-4101A	T1/(1,2,20,21F)
08	4102A-MS01-B21-T2	997	<del>7</del>	J852-SD-ALC-4102A	T1/(1,2,20F)
09	4201A-MS01-B22-T2	997	210	J852-SD-ALC-4201A	T2/(1,2,20,21,22F)
10	4202A-MS01-B23-T2	997	109	J852-SD-ALC-4202A	T2/(1,2,20,21F)
11	4301A-MS01-B24-T2	997	<del>7</del>	J852-SD-ALC-4301A	T3/(1,2,20F)
12	4302A-MS01-B25-T2	997	<del>4</del>	J852-SD-ALC-4302A	T3/(20; 21F)
13	4303A-MS01-B26-T2	997	<del>4</del>	J852-SD-ALC-4303A	T3/(1; 2F)
14	4106-MS01-A17-T3	497	<del>105</del>	J852-SD-ALC-4106	T1/(1~21F)
15	4206-MS01-A18-T3	497	<del>105</del>	J852-SD-ALC-4206	T2/(1~21F)
16	4307A-MS01-A19-T3	497	<del>112</del>	J852-SD-ALC-4307A	T3/(2~23F)
17	4107-MS01-A32-T3	497	<del>14</del>	J852-SD-ALC-4107	T1/(22; 23F)
18	4207-MS01-A33-T3	497	<del>14</del>	J852-SD-ALC-4207	T2/(22; 23F)
19	4307-MS01-A34-T3	497	<del>7</del>	J852-SD-ALC-4307	T3/(1F)

下接4101-MS01-B1-T2-1 附頁

名稱	4101 天花鋼架鋼通	制圖	CJM	2021.01.29	修改	A	
材料	40x40x4mm 鍍鋅鋼通 (材質: SJ275)	復核	SHUI	2021.01.30	日期	2021.05.06	
顏色	熱浸鋅	批准			圖號	4101-MS01-B1-T2	



美特鋁質有限公司

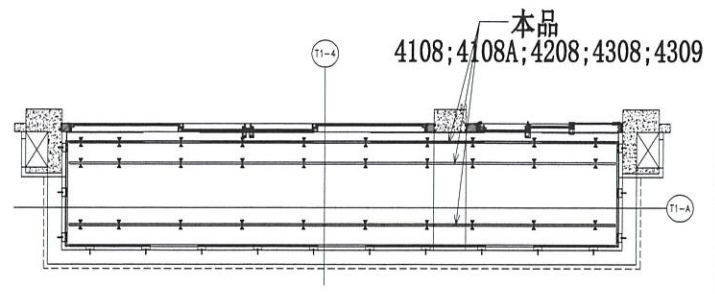
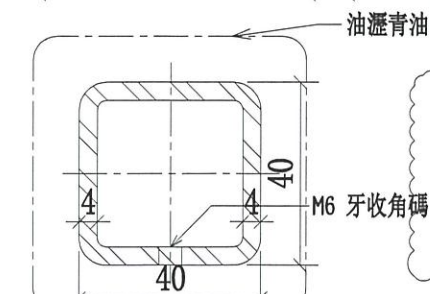
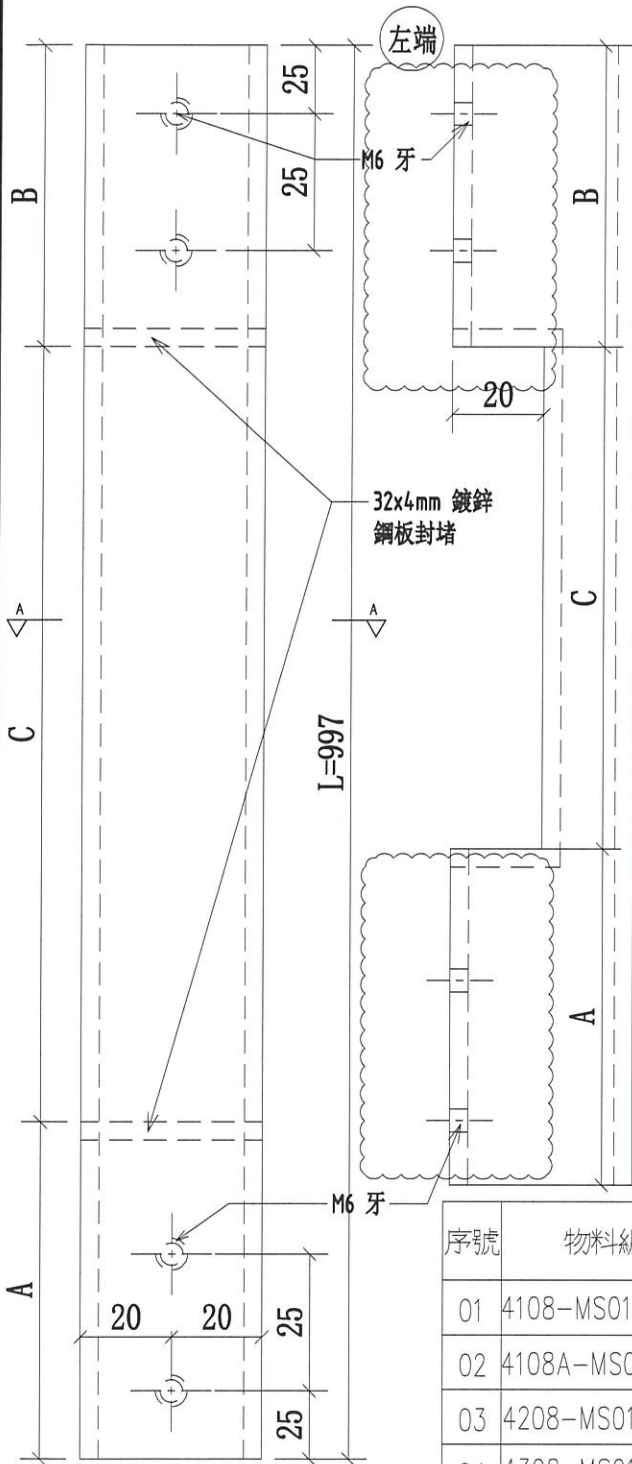
MIDI Aluminium Fabricator Ltd.

工程號

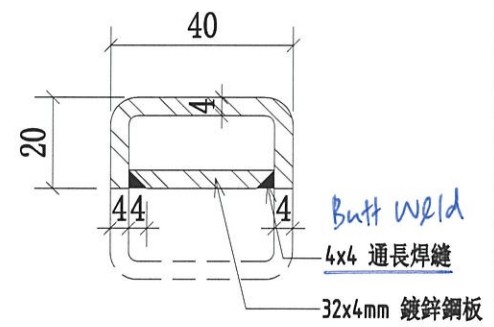
J-852

地盤

亞皆老街/天花



送地盤



A-A

AB BAL

修改說明:  
1、序號06.07.08料為新增;

序號	物料編號	長度	數量	A	B	C	使用位置	樓層
01	4108-MS01-B27-T3	997	126	276	595	J852-SD-ALC-4108	T1/(22F)	
02	4108A-MS01-B28-T3	997	301	276	420	J852-SD-ALC-4108A	T1/(23F)	
03	4208-MS01-B29-T3	997	338.5	63.5	595	J852-SD-ALC-4208	T2/(23F)	
04	4308-MS01-B30-T3	997	64	513	420	J852-SD-ALC-4308	T3/(22F)	
05	4309-MS01-B31-T3	997	63.5	338.5	595	J852-SD-ALC-4309	T3/(23F)	
06	4102B-MS01-B21-T3	997	106	296	595	J852-SD-ALC-4102B	T1/(21F)	
07	4202B-MS01-B23-T3	997	296	106	595	J852-SD-ALC-4202B	T2/(22F)	
08	4301B-MS01-B24-T2	997	308.5	93.5	595	J852-SD-ALC-4301B	T3/(21F)	

名稱	4108天花鋼架鋼通	制圖	CJM	2021.01.29	修改	A
材料	40x40x4mm 鍍鋅鋼通 (材質: SJ275)	復核	SHUI	2021.01.30	日期	2021.05.06
顏色	熱浸鋅	批準			圖號	4108-MS01-B15-T3



美特鋁質有限公司

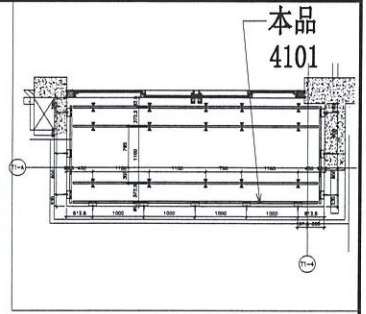
MIDI Aluminium Fabricator Ltd.

工程號

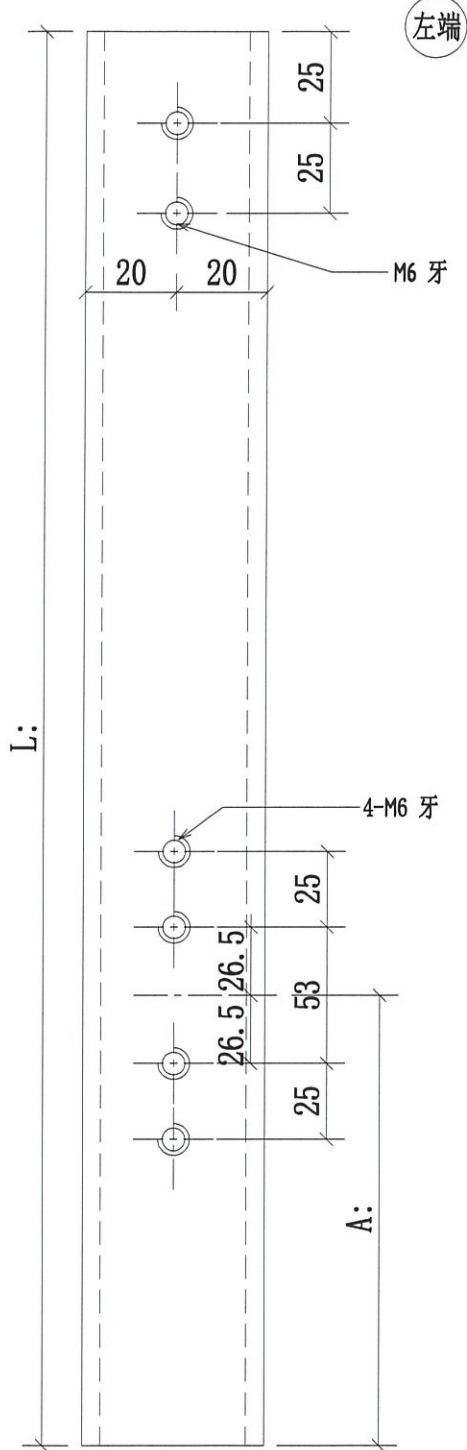
J-852

地盤

亞皆老街/天花

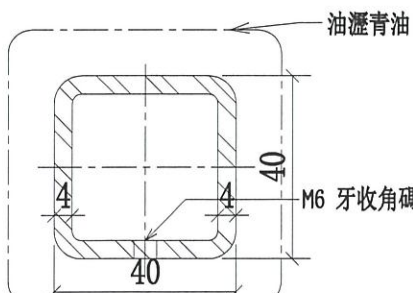


送地盤



AB BAL

新增圖



序號	物料編號	長度:L	長度:A	數量	使用位置	樓層
01	4102B-MS01-B21-T4	978.5	172.5	1	J852-SD-ALC-4102B	T1/(21F)
02	4202B-MS01-B23-T4	1316	317.5	1	J852-SD-ALC-4102	T2/(22F)
03	4301B-MS01-B24-T4	1353.5	355	1	J852-SD-ALC-4201	T3/(21F)

名稱	4102B天花鋼架鋼通	制圖	CJM	2021.01.29	修改		
材料	40x40x4mm 鍍鋅鋼通 (材質: SJ275)	復核	SHUI	2021.01.30	日期		
顏色	熱浸鋅	批準			圖號	4102B-MS01-B21-T4	



美特鋁質有限公司

MIDI Aluminium Fabricator Ltd.

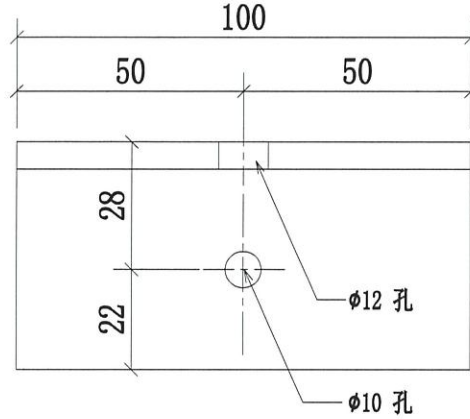
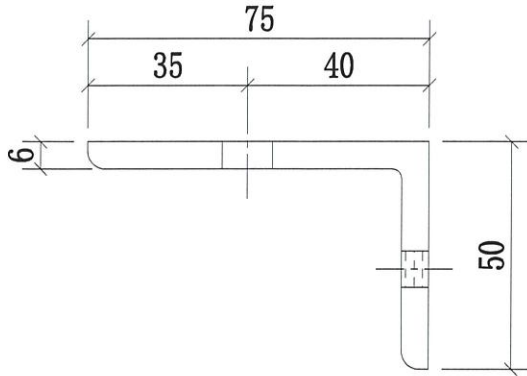
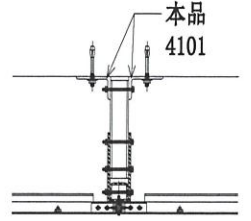
工程號

J-852

地盤

亞皆老街/天花

送地盤



不包含 3, 5, 6F 樣板層數量

AB BAL

修改說明:

1、序號09, 10料修改數量;

序號	物料編號	數量	使用位置	樓層
01	4101-MS01-Y1	330	J852-SD-ALC-4101	T1/(7F~19F)
02	4102-MS02-Y1	330	J852-SD-ALC-4102	T1/(7F~19F)
03	4201-MS01-Y1	330	J852-SD-ALC-4201	T2/(7F~19F)
04	4202-MS01-Y1	330	J852-SD-ALC-4202	T2/(7F~19F)
05	4301-MS01-Y1	330	J852-SD-ALC-4301	T3/(7F~19F)
06	4302-MS01-Y1	330	J852-SD-ALC-4302	T3/(7F~19F)
07	4101A-MS01-Y1	120	J852-SD-ALC-4101A	T1/(1,2,20,21F)
08	4102A-MS02-Y1	120	J852-SD-ALC-4102A	T1/(1,2,20,21F)
09	4201A-MS01-Y1	150 (30)	J852-SD-ALC-4201A	T2/(1,2,20,21F,22F)
10	4202A-MS01-Y1	150 (30)	J852-SD-ALC-4202A	T2/(1,2,20,21F,22F)
11	4301A-MS01-Y1	120	J852-SD-ALC-4301A	T3/(1,2,20,21F)
12	4302A-MS01-Y1	60	J852-SD-ALC-4302A	T3/(20,21F)
13	4303A-MS01-Y1	60	J852-SD-ALC-4303A	T3/(1,2F)
14	4108-MS01-Y1	60	J852-SD-ALC-4108	T1/(22F)
15	4108A-MS01-Y1	60	J852-SD-ALC-4108A	T1/(23F)
16	4208-MS01-Y1	60	J852-SD-ALC-4208	T2/(23F)
17	4308-MS01-Y1	60	J852-SD-ALC-4308	T3/(22F)
18	4309-MS01-Y1	60	J852-SD-ALC-4309	T3/(23F)
		3060	(60)	

名稱	天花鋼架角碼	制圖	CJM	2021.01.29	修改	A	
材料	75x50x6mm 鍍鋅角鋼 (材質: SJ275)	復核	SHUI	2021.01.30	日期	2021.05.06	
顏色	熱浸鋅	批準			圖號	4101-MS01-Y1	



美特鋁質 有限公司  
MIDI Aluminium Fabricator Ltd.

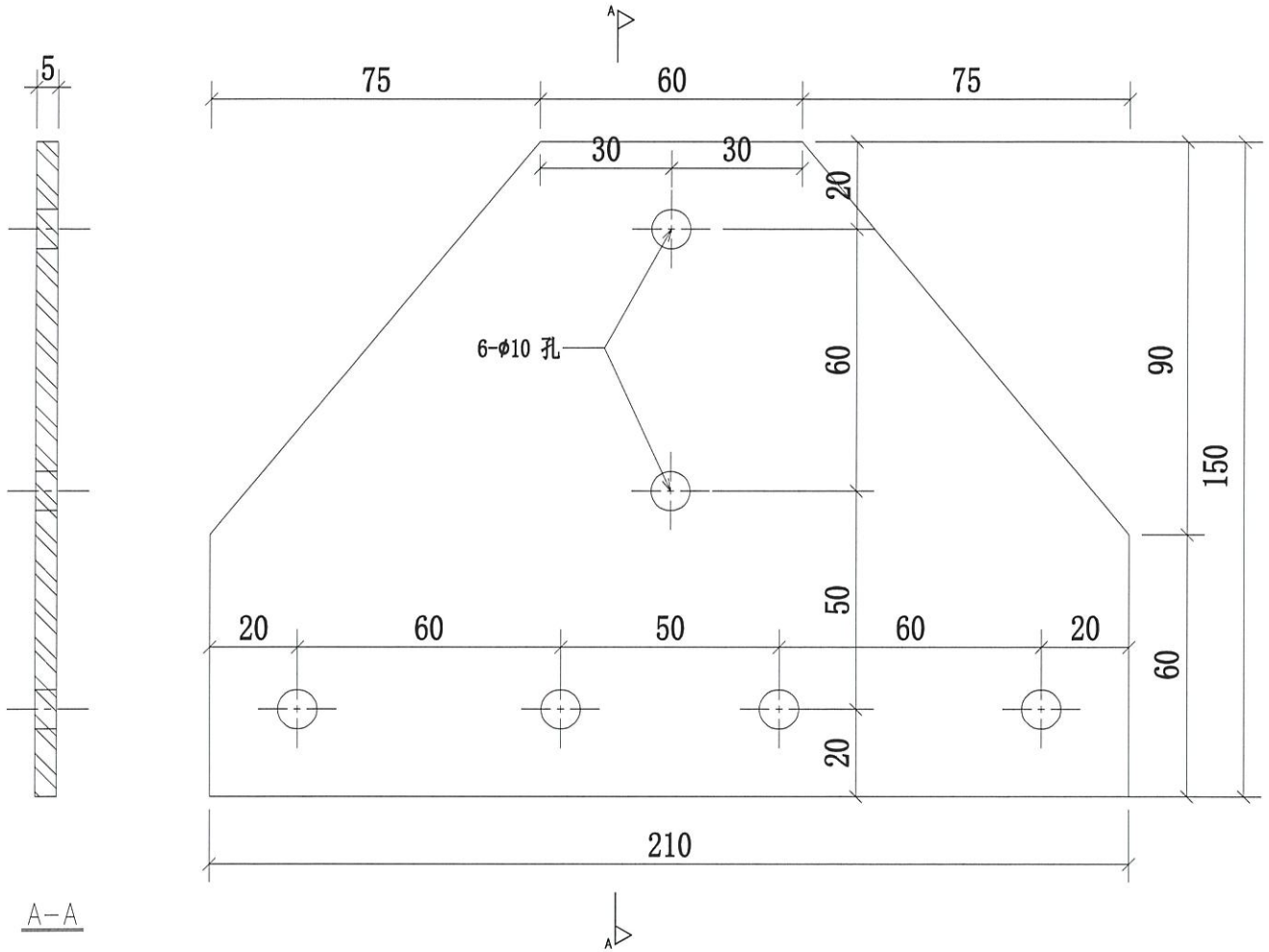
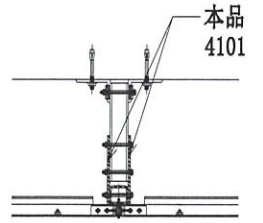
工程號

J-852

地盤

亞皆老街/天花

送地盤



數量詳見4101-MS01-Y2-1

名稱	天花鋼架鋼板	制圖	CJM	2021.01.29	修改		
材料	5mm 鍍鋅鋼板(材質: SJ275)	復核	SHUI	2021.01.30	日期		
顏色	熱浸鋅	批準			圖號	4101-MS01-Y2	



美特鋁質 有限公司

MIDI Aluminium Fabricator Ltd.

工程號

J-852

地盤

亞皆老街/天花

送地盤

修改說明:

1、序號08,10料修改數量;

4101-MS01-Y2 數量表

序號	物料編號	數量	使用位置	樓層
01	4101-MS01-Y2	330	J852-SD-ALC-4101	T1/(7F~19F)
02	4102-MS01-Y2	330	J852-SD-ALC-4102	T1/(7F~19F)
03	4201-MS01-Y2	330	J852-SD-ALC-4201	T2/(7F~19F)
04	4102-MS01-Y2	330	J852-SD-ALC-4202	T2/(7F~19F)
05	4301-MS01-Y2	330	J852-SD-ALC-4301	T3/(7F~19F)
06	4302-MS01-Y2	330	J852-SD-ALC-4302	T3/(7F~19F)
07	4101A-MS01-Y2	120	J852-SD-ALC-4101A	T1/(1,2,20,21F)
08	4102A-MS02-Y2	<del>150</del> 30	J852-SD-ALC-4102A	T1/(1,2,20,21F; 22F)
09	4201A-MS01-Y2	120	J852-SD-ALC-4201A	T2/(1,2,20,21F)
10	4202A-MS01-Y2	<del>150</del> 30	J852-SD-ALC-4202A	T2/(1,2,20,21F; 22F)
11	4301A-MS01-Y2	120	J852-SD-ALC-4301A	T3/(1,2,20,21F)
12	4302A-MS01-Y2	60	J852-SD-ALC-4302A	T3/(20,21F)
13	4303A-MS01-Y2	60	J852-SD-ALC-4303A	T3/(1,2F)
14	4108-MS01-Y2	60	J852-SD-ALC-4108	T1/(22F)
15	4108A-MS01-Y2	60	J852-SD-ALC-4108A	T1/(23F)
16	4208-MS01-Y2	60	J852-SD-ALC-4208	T2/(23F)
17	4308-MS01-Y2	60	J852-SD-ALC-4308	T3/(22F)
18	4309-MS01-Y2	60	J852-SD-ALC-4309	T3/(23F)
		<del>3060</del>	(60)	

AB BKL

名稱	天花鋼架鋼板	制圖	CJM	2021.01.29	修改	A		
材料	5mm 鍍鋅鋼板(材質: SJ275)	復核	SHUI	2021.01.30	日期	2021.05.06		
顏色	熱浸鋅	批準			圖號	4101-MS01-Y2-1		



美特鋁質 有限公司

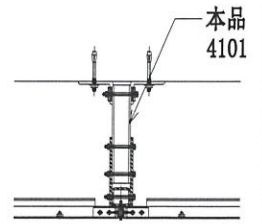
MIDI Aluminium Fabricator Ltd.

工程號

J-852

地盤

亞皆老街/天花

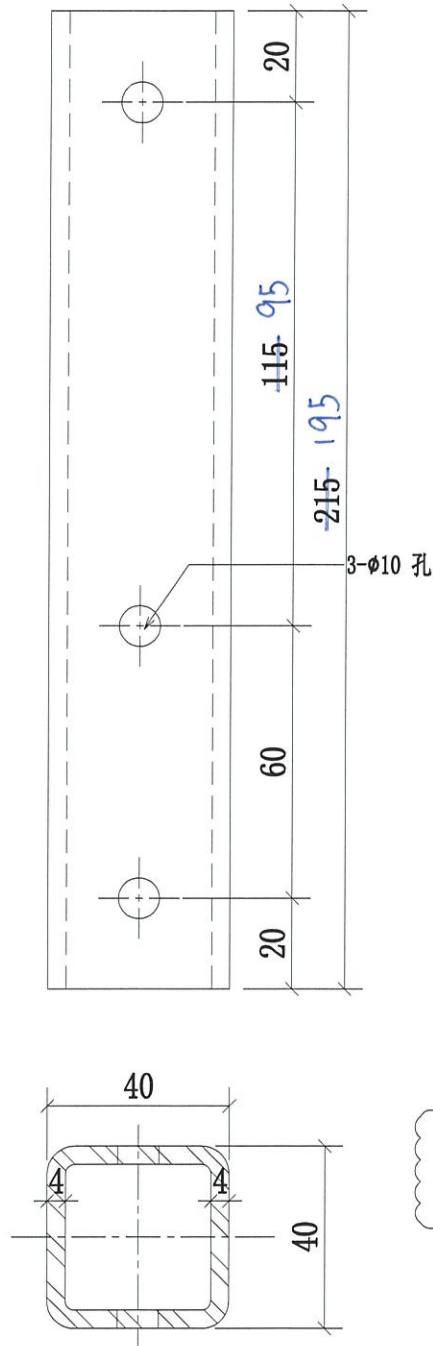


送地盤

AB BAL

修改說明:

1、序號09.10料修改數量;



序號	物料編號	數量	使用位置	樓層
01	4101-MS01-Y3	<del>185</del>	J852-SD-ALC-4101	T1/(7F~19F)
02	4102-MS02-Y3	<del>185</del>	J852-SD-ALC-4102	T1/(7F~19F)
03	4201-MS01-Y3	<del>185</del>	J852-SD-ALC-4201	T2/(7F~19F)
04	4202-MS02-Y3	<del>185</del>	J852-SD-ALC-4202	T2/(7F~19F)
05	4301-MS01-Y3	<del>185</del>	J852-SD-ALC-4301	T3/(7F~19F)
06	4302-MS02-Y3	<del>185</del>	J852-SD-ALC-4302	T3/(7F~19F)
07	4101A-MS01-Y3	<del>60</del>	J852-SD-ALC-4101A	T1/(1,2,20,21F)
08	4102A-MS02-Y3	<del>60</del>	J852-SD-ALC-4102A	T1/(1,2,20,21F)
09	4201A-MS01-Y3	<del>75</del> (15)	J852-SD-ALC-4201A	T2/(1,2,20,21F)
10	4202A-MS01-Y3	<del>75</del> (15)	J852-SD-ALC-4202A	T2/(1,2,20,21F)
11	4301A-MS01-Y3	<del>60</del>	J852-SD-ALC-4301A	T3/(1,2,20,21F)
12	4302A-MS01-Y3	<del>30</del>	J852-SD-ALC-4302A	T3/(20,21F)
13	4303A-MS01-Y3	<del>30</del>	J852-SD-ALC-4303A	T3/(1,2F)
14	4108-MS01-Y3	<del>30</del>	J852-SD-ALC-4108	T1/(22F)
15	4108A-MS01-Y3	<del>30</del>	J852-SD-ALC-4108A	T1/(23F)
16	4208-MS01-Y3	<del>30</del>	J852-SD-ALC-4208	T2/(23F)
17	4308-MS01-Y3	<del>30</del>	J852-SD-ALC-4308	T3/(22F)
18	4309-MS01-Y3	<del>30</del>	J852-SD-ALC-4309	T3/(23F)

1530

30

名稱	天花鋼架吊碼	制圖	CJM	2021.01.29	修改	A	
材料	40x40x4mm 鍍鋅鋼通 (材質: SJ275)	復核	SHUI	2021.01.30	日期	2021.05.06	
顏色	熱浸鋅	批準			圖號	4101-MS01-Y3	



美特鋁質有限公司

MIDI Aluminium Fabricator Ltd.

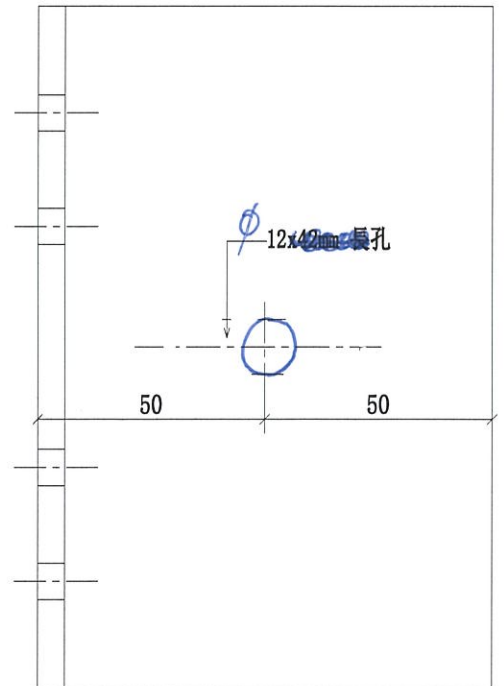
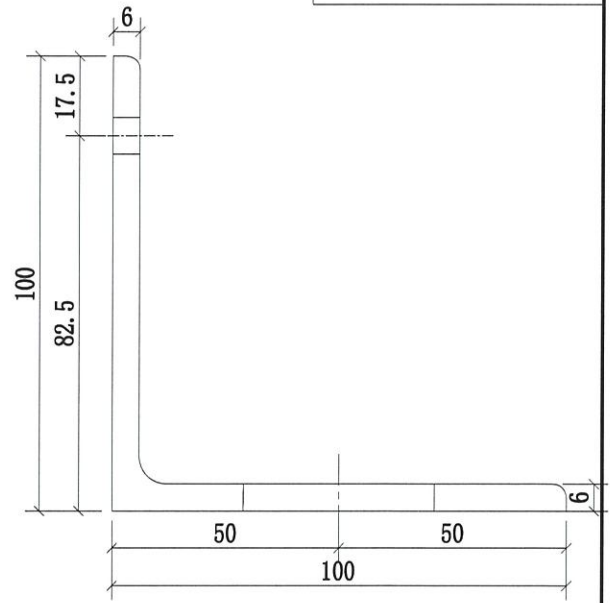
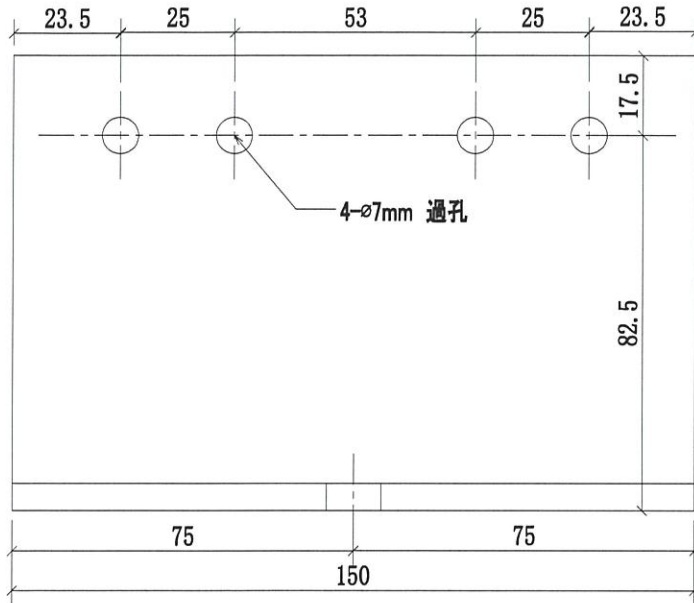
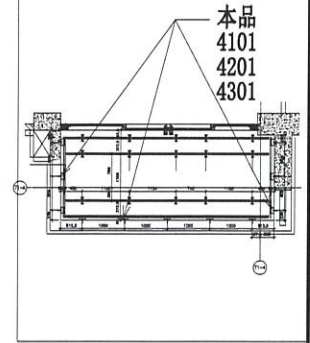
工程號

J-852

地盤

亞皆老街/天花

送地盤



數量詳見4101-MS01-Y4-1

名稱	天花鋼架角碼	制圖	CJM	2021.01.29	修改		
材料	100x100x6mm 鍍鋅角鋼(材質: SJ275)	復核	SHUI	2021.01.30	日期		
顏色	熱浸鋅	批準			圖號	4101-MS01-Y4	



美特鋁質 有限公司

MIDI Aluminium Fabricator Ltd.

工程號

J-852

地盤

亞皆老街/天花

修改說明:

1、序號15.16料修改數量;

4101-MS01-Y4 數量表

序號	物料編號	數量	使用位置	樓層
01	4101-MS01-Y4	<del>132</del>	J852-SD-ALC-4101	T1/(7F~19F)
02	4102-MS01-Y4	<del>121</del>	J852-SD-ALC-4102	T1/(7F~19F)
03	4106-MS01-Y4	<del>30</del>	J852-SD-ALC-4106	T1/(1~21F)
04	4107-MS01-Y4	<del>4</del>	J852-SD-ALC-4107	T1/(22~23F)
05	4201-MS01-Y4	<del>132</del>	J852-SD-ALC-4201	T2/(7F~19F)
06	4202-MS01-Y4	<del>121</del>	J852-SD-ALC-4202	T2/(7F~19F)
07	4206-MS01-Y4	<del>30</del>	J852-SD-ALC-4206	T2/(1~21F)
08	4207-MS01-Y4	<del>4</del>	J852-SD-ALC-4207	T2/(22~23F)
09	4301-MS01-Y4	<del>132</del>	J852-SD-ALC-4301	T3/(7F~19F)
10	4302-MS01-Y4	<del>121</del>	J852-SD-ALC-4302	T3/(7F~19F)
11	4307-MS01-Y4	<del>2</del>	J852-SD-ALC-4307	T3/(1F)
12	4307A-MS01-Y4	<del>32</del>	J852-SD-ALC-4307A	T3/(2~23F)
13	4101A-MS01-Y4	<del>44</del>	J852-SD-ALC-4101A	T1/(1,2,20,21F)
14	4102A-MS02-Y4	<del>44</del>	J852-SD-ALC-4102A	T1/(1,2,20,21F)
15	4201A-MS01-Y4	55(11)	J852-SD-ALC-4201A	T2/(1,2,20,21F; 22F)
16	4202A-MS01-Y4	55(11)	J852-SD-ALC-4202A	T2/(1,2,20,21F; 22F)
17	4301A-MS01-Y4	<del>44</del>	J852-SD-ALC-4301A	T3/(1,2,20,21F)
18	4302A-MS01-Y4	<del>22</del>	J852-SD-ALC-4302A	T3/(20,21F)
19	4303A-MS01-Y4	<del>22</del>	J852-SD-ALC-4303A	T3/(1,2F)
20	4108-MS01-Y4	<del>16</del>	J852-SD-ALC-4108	T1/(22F)
21	4108A-MS01-Y4	<del>16</del>	J852-SD-ALC-4108A	T1/(23F)
22	4208-MS01-Y4	<del>16</del>	J852-SD-ALC-4208	T2/(23F)
23	4308-MS01-Y4	<del>16</del>	J852-SD-ALC-4308	T3/(22F)
24	4309-MS01-Y4	<del>16</del>	J852-SD-ALC-4309	T3/(23F)
		1227	(22)	

ABC BAL

名稱	天花鋼架角碼	制圖	CJM	2021.01.29	修改	A	
材料	100x100x6mm 鍍鋅角鋼(材質: SJ275)	復核	SHUI	2021.01.30	日期	2021.05.06	
顏色	熱浸鋅	批準			圖號	4101-MS01-Y4-1	