

工程指示編號：EI / 33721

修改版次：-

工程編號：J - 852

工程名稱：亞皆老街中電

工程項目：鐘樓-Skylight 地盤用鋁板

收件人：生統

發件人：Ant Yeung

日期：07/05/2021

要求提供 /  確認 事項：

- |                                    |                                     |                               |
|------------------------------------|-------------------------------------|-------------------------------|
| <input type="checkbox"/> 初步鋁料 B.M. | <input type="checkbox"/> 加工拆圖，然後生產  | <input type="checkbox"/> 尺寸表  |
| <input type="checkbox"/> 正式鋁料 B.M. | <input type="checkbox"/> 技術上資料 / 指示 | <input type="checkbox"/> 報價   |
| <input type="checkbox"/> 配件 B.M.   | <input type="checkbox"/> 樣辦或貨品說明書   | <input type="checkbox"/> 分判合約 |

內容：

請按加工圖生產鐘樓-Skylight 鋁板

室外顏色：UCT203541SC-3 (啡紅). 室內顏色：UCT902435SC-3 (白).

請在 2021.06. 前完成上列要求。

附：1 頁 BM+ 54 頁加工圖

以上項目為：

- 原合約工程包       原合約工程加 / 減賬       新工程報價

原因：-

分發東莞各部門：

- |  |   |   |   |
|--|---|---|---|
| <input type="checkbox"/> 生產技術總監 <input type="checkbox"/> 連附件 | <input type="checkbox"/> 技術部 <input type="checkbox"/> 連附件   | <input type="checkbox"/> 生產部 <input type="checkbox"/> 連附件               | <input type="checkbox"/> 機械設計部 <input type="checkbox"/> 連附件         |
| <input type="checkbox"/> 採購部 <input type="checkbox"/> 連附件    | <input type="checkbox"/> 生產統籌部 <input type="checkbox"/> 連附件 | <input checked="" type="checkbox"/> 小羅 & 清 <input type="checkbox"/> 連附件 |   |
| <input type="checkbox"/> 質檢部 <input type="checkbox"/> 連附件    | <input type="checkbox"/> 會計部 <input type="checkbox"/> 連附件   | <input type="checkbox"/> 報關組 <input type="checkbox"/> 連附件               | <input type="checkbox"/> 其他 <u>楊榮輝</u> <input type="checkbox"/> 連附件 |

分發其他分判：

- 水洪  連附件

分發香港各部門：

- |  |  |   |                             |  |    |
|--|--|---|-----------------------------|--|----|
| <input type="checkbox"/> 行政部 <input type="checkbox"/> 連附件            | <input type="checkbox"/> 會計部 <input type="checkbox"/> 連附件  | <input type="checkbox"/> 統籌部 <input type="checkbox"/> 連附件 | 林哥                          | <input checked="" type="checkbox"/> 工程部地盤科文 <input type="checkbox"/> 連附件 | 祥哥 |
| <input checked="" type="checkbox"/> 採購部 <input type="checkbox"/> 連附件 | <input type="checkbox"/> QS 部 <input type="checkbox"/> 連附件 | <input type="checkbox"/> 維修部 <input type="checkbox"/> 連附件 | <input type="checkbox"/> 其他 | <input type="checkbox"/> 連附件   |    |

傳遞編號：

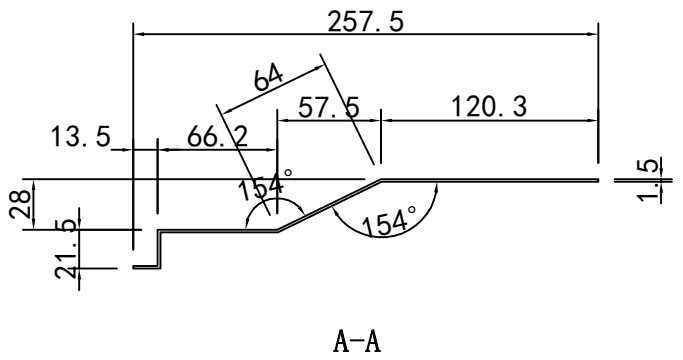
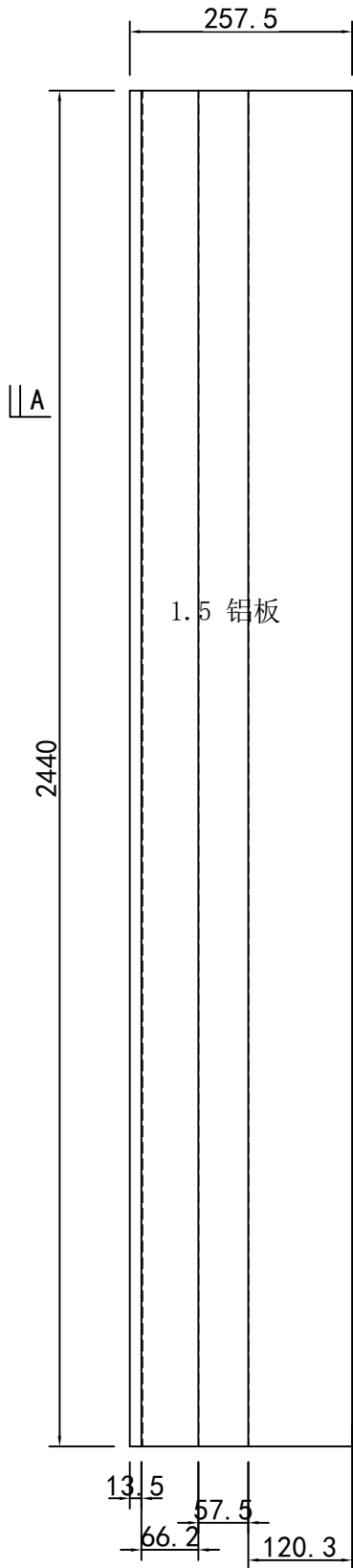
HK 998 / 21

發件人簽署：

項目經理簽署：

美特鋁質 有限公司 MIDI Aluminium Fabricator Ltd.		工程號:	J852	計算:		日期:	27/04/2021	送呈:						
		地盤名稱:	亞皆老街	核對:		日期:		副本:						
地盤用鋁板B.M.表		項目類別:	Skylight 鋁板		日期:									
BM編號:		修改版次:		A/C Code:		總V.F.:	0.00	總重量:	258.80					
此BM依據**拆圖資料計算														
序號	修改內容	鋁板圖號	鋁板名稱	顏色	實用	後備	總數	總重量	單件展開面積	總展開面積	單件V.F.	總V.F.	備註	位置
									平方米	平方米				
1		20210407-1/58 (A-1)	3.0mm厚鋁板	UCT203541SC-3(啡紅)	1	0	1	7.300	0.900	0.900				
2		20210407-2/58 (A-2)	1.5mm厚鋁板	鉻化片	6	0	6	16.800	0.700	4.200				
3		20210407-3/58 (A-3)	3.0mm厚鋁板	UCT902435SC-3(白)	1	0	1	0.900	0.100	0.100		0.000		見位置圖
4		20210407-4/58 (A-4)	3.0mm厚鋁板	UCT902435SC-3(白)	1	0	1	5.900	0.700	0.700		0.000		見位置圖
5		20210407-5/58 (B-1)	3.0mm厚鋁板	UCT203541SC-3(啡紅)	1	0	1	6.400	0.800	0.800				
6		20210407-7/58 (B-3)	3.0mm厚鋁板	UCT902435SC-3(白)	1	0	1	0.900	0.100	0.100		0.000		見位置圖
7		20210407-8/58 (B-4)	3.0mm厚鋁板	UCT902435SC-3(白)	1	0	1	5.600	0.700	0.700		0.000		見位置圖
8		20210407-9/58 (C-1)	3.0mm厚鋁板	UCT203541SC-3(啡紅)	1	0	1	7.900	1.000	1.000		0.000		
9		20210407-11/58 (C-3)	3.0mm厚鋁板	UCT902435SC-3(白)	1	0	1	1.100	0.100	0.100		0.000		見位置圖
10		20210407-12/58 (C-4)	3.0mm厚鋁板	UCT902435SC-3(白)	1	0	1	7.000	0.900	0.900		0.000		見位置圖
11		20210407-13/58 (D-1)	3.0mm厚鋁板	UCT203541SC-3(啡紅)	1	0	1	4.800	0.600	0.600		0.000		
12		20210407-15/58 (D-3)	3.0mm厚鋁板	UCT902435SC-3(白)	1	0	1	0.900	0.100	0.100		0.000		見位置圖
13		20210407-16/58 (D-4)	3.0mm厚鋁板	UCT902435SC-3(白)	1	0	1	6.100	0.800	0.800		0.000		見位置圖
14		20210407-17/58 (E-1)	3.0mm厚鋁板	UCT203541SC-3(啡紅)	1	0	1	4.200	0.500	0.500		0.000		
15		20210407-19/58 (E-3)	3.0mm厚鋁板	UCT902435SC-3(白)	1	0	1	0.800	0.100	0.100		0.000		見位置圖
16		20210407-20/58 (E-4)	3.0mm厚鋁板	UCT902435SC-3(白)	1	0	1	5.800	0.700	0.700		0.000		見位置圖
17		20210407-21/58 (F-1)	3.0mm厚鋁板	UCT203541SC-3(啡紅)	1	0	1	8.600	1.100	1.100		0.000		
18		20210407-23/58 (F-3)	3.0mm厚鋁板	UCT902435SC-3(白)	1	0	1	0.900	0.100	0.100		0.000		見位置圖
19		20210407-24/58 (F-4)	3.0mm厚鋁板	UCT902435SC-3(白)	1	0	1	6.400	0.800	0.800		0.000		見位置圖
20		20210407-25/58 (G-1)	3.0mm厚鋁板	UCT203541SC-3(啡紅)	1	0	1	8.600	1.100	1.100		0.000		
21		20210407-27/58 (G-3)	3.0mm厚鋁板	UCT902435SC-3(白)	1	0	1	0.900	0.100	0.100		0.000		見位置圖
22		20210407-28/58 (G-4)	3.0mm厚鋁板	UCT902435SC-3(白)	1	0	1	6.200	0.800	0.800		0.000		見位置圖
23		20210407-29/58 (H-1)	3.0mm厚鋁板	UCT203541SC-3(啡紅)	1	0	1	8.600	1.100	1.100		0.000		
24		20210407-31/58 (H-3)	3.0mm厚鋁板	UCT902435SC-3(白)	1	0	1	1.100	0.100	0.100		0.000		見位置圖
25		20210407-32/58 (H-4)	3.0mm厚鋁板	UCT902435SC-3(白)	1	0	1	7.800	1.000	1.000		0.000		見位置圖
26		20210407-33/58 (N-1)	3.0mm厚鋁板	UCT203541SC-3(啡紅)	1	0	1	9.600	1.200	1.200		0.000		
27		20210407-34/58 (N-2)	1.5mm厚鋁板	鉻化片	1	0	1	3.800	0.900	0.900				
28		20210407-35/58 (N-3)	3.0mm厚鋁板	UCT902435SC-3(白)	1	0	1	5.000	0.600	0.600		0.000		見位置圖
29		20210407-36/58 (N-4)	3.0mm厚鋁板	UCT902435SC-3(白)	1	0	1	15.400	1.900	1.900		0.000		見位置圖
30		20210407-37/58 (M-1)	3.0mm厚鋁板	UCT203541SC-3(啡紅)	1	0	1	10.400	1.300	1.300				
31		20210407-38/58 (M-2)	1.5mm厚鋁板	鉻化片	1	0	1	4.000	1.000	1.000				
32		20210407-39/58 (M-3)	3.0mm厚鋁板	UCT902435SC-3(白)	1	0	1	5.000	0.600	0.600		0.000		見位置圖
33		20210407-40/58 (M-4)	3.0mm厚鋁板	UCT902435SC-3(白)	1	0	1	15.100	1.900	1.900		0.000		見位置圖
34		20210407-41/58 (O-1)	3.0mm厚鋁板	UCT902435SC-3(白)	1	0	1	1.400	0.200	0.200		0.000		見位置圖
35		20210407-42/58 (O-2)	3.0mm厚鋁板	UCT902435SC-3(白)	1	0	1	4.500	0.600	0.600		0.000		見位置圖
36		20210407-43/58 (O-3)	3.0mm厚鋁板	UCT902435SC-3(白)	1	0	1	4.500	0.600	0.600		0.000		見位置圖
37		20210407-41a/58 (P-1)	3.0mm厚鋁板	UCT902435SC-3(白)	1	0	1	1.400	0.200	0.200		0.000		見位置圖
38		20210407-42a/58 (P-2)	3.0mm厚鋁板	UCT902435SC-3(白)	1	0	1	4.500	0.600	0.600		0.000		見位置圖
39		20210407-43a/58 (P-3)	3.0mm厚鋁板	UCT902435SC-3(白)	1	0	1	4.500	0.600	0.600		0.000		見位置圖
40		20210407-44/58 (Q-1)	3.0mm厚鋁板	UCT902435SC-3(白)	1	0	1	0.800	0.100	0.100		0.000		見位置圖
41		20210407-45/58 (Q-2)	3.0mm厚鋁板	UCT902435SC-3(白)	1	0	1	2.800	0.300	0.300		0.000		見位置圖
42		20210407-46/58 (Q-3)	3.0mm厚鋁板	UCT902435SC-3(白)	1	0	1	2.800	0.300	0.300		0.000		見位置圖
43		20210407-47/58 (I-1)	3.0mm厚鋁板	UCT902435SC-3(白)	1	0	1	1.900	0.200	0.200		0.000		見位置圖
44		20210407-48/58 (I-2)	3.0mm厚鋁板	UCT902435SC-3(白)	1	0	1	5.400	0.700	0.700		0.000		見位置圖
45		20210407-49/58 (I-2)	3.0mm厚鋁板	UCT902435SC-3(白)	1	0	1	5.500	0.700	0.700		0.000		見位置圖
46		20210407-50/58 (J-1)	3.0mm厚鋁板	UCT902435SC-3(白)	1	0	1	1.800	0.200	0.200		0.000		見位置圖
47		20210407-51/58 (J-2)	3.0mm厚鋁板	UCT902435SC-3(白)	1	0	1	5.400	0.700	0.700		0.000		見位置圖
48		20210407-52/58 (J-3)	3.0mm厚鋁板	UCT902435SC-3(白)	1	0	1	5.500	0.700	0.700		0.000		見位置圖
49		20210407-53/58 (K-1)	3.0mm厚鋁板	UCT902435SC-3(白)	1	0	1	2.200	0.300	0.300				見位置圖
50		20210407-54/58 (K-2)	3.0mm厚鋁板	UCT902435SC-3(白)	1	0	1	6.400	0.800	0.800				見位置圖
51		20210407-55/58 (K-3)	3.0mm厚鋁板	UCT902435SC-3(白)	1	0	1	6.400	0.800	0.800		0.000		見位置圖
52		20210407-56/58 (L-1)	3.0mm厚鋁板	UCT902435SC-3(白)	1	0	1	2.100	0.300	0.300		0.000		見位置圖
53		20210407-57/58 (L-2)	3.0mm厚鋁板	UCT902435SC-3(白)	1	0	1	6.600	0.800	0.800				見位置圖
54		20210407-58/58 (L-3)	3.0mm厚鋁板	UCT902435SC-3(白)	1	0	1	6.700	0.800	0.800				見位置圖
					總計:		52	258.80	33.30	0.00				



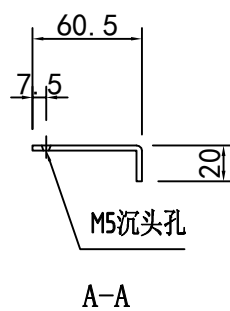
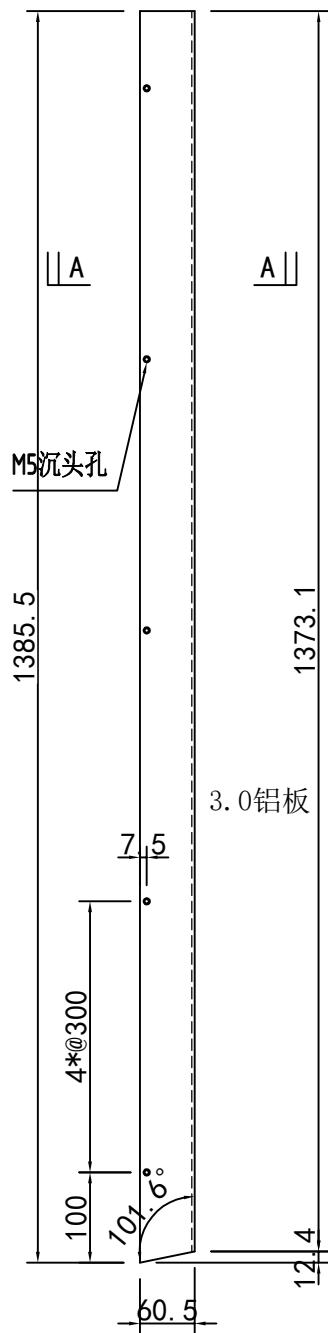


总长约12300mm，所以用6件2440mm

鍍化片

6件

地盘名称		
物料名称	1.5 铝板 A-2	
重量	铝	2.8 kg/套 0.7 m <sup>2</sup> /套
配件		
图纸编号	20210407-2/58	

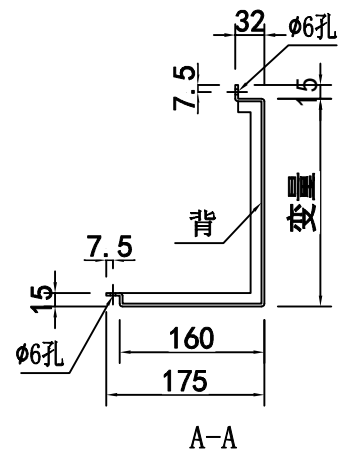
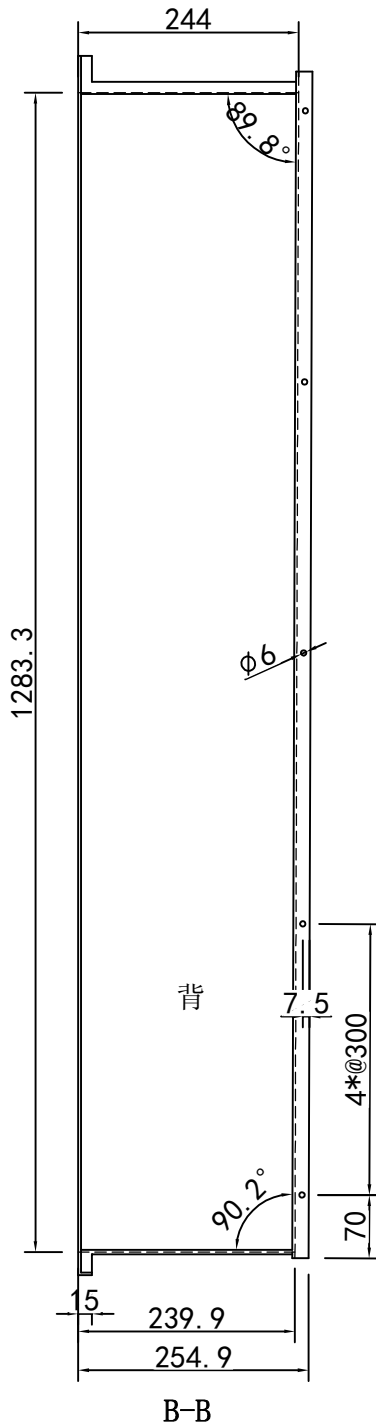
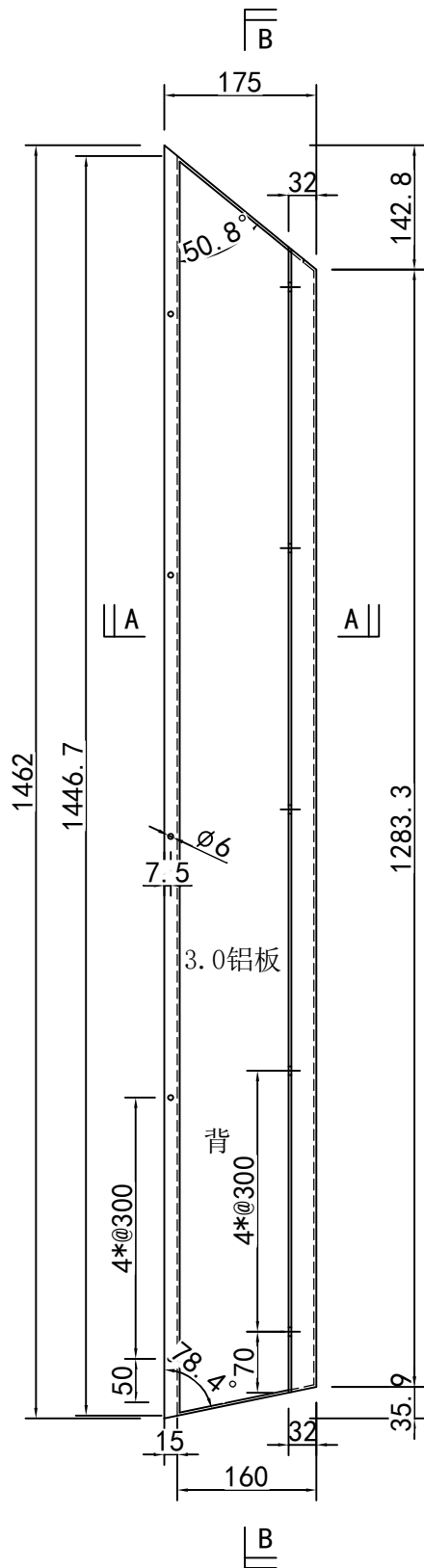


UCT902435SC-3

室内白

1件

地盘名称	J852-亚皆老街 skylight	
物料名称	3.0 铝板 A-3	
重量	铝	0.9 kg/套 0.1 m <sup>2</sup> /套
配件		
图纸编号	20210407-3/58	

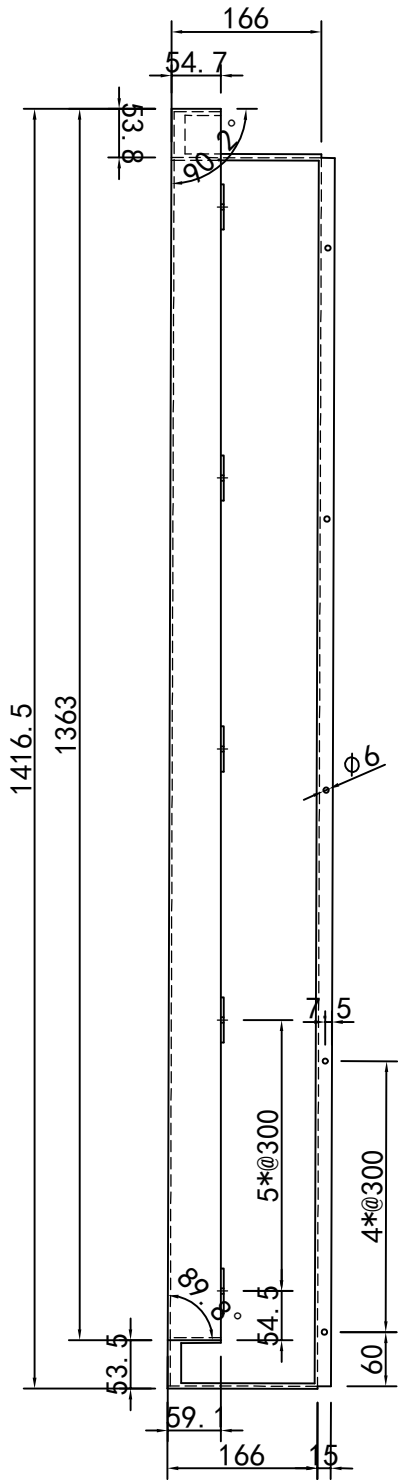


UCT902435SC-3

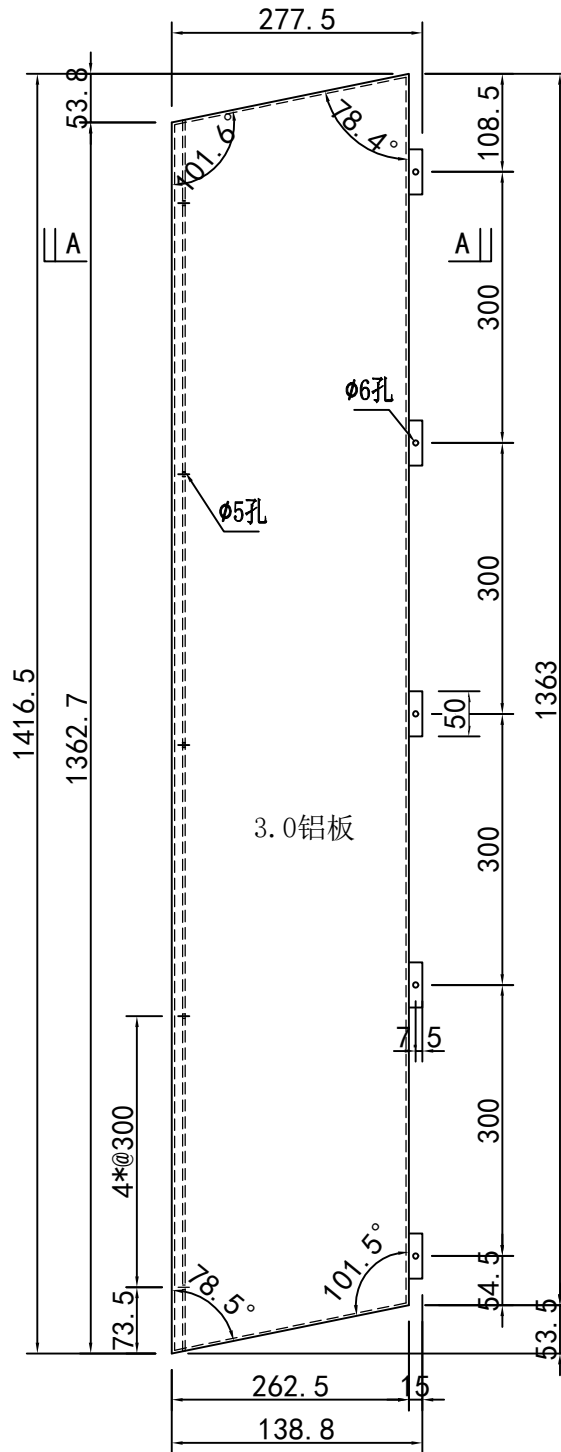
室内白

1件

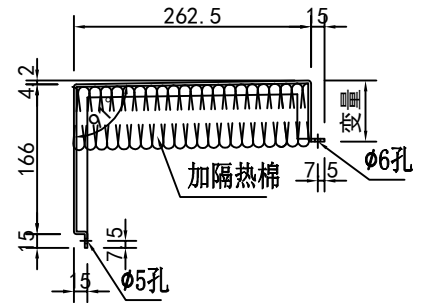
地盘名称	J852-亚皆老街 skylight	
物料名称	3.0 铝板 A-4	
重量	铝	5.9 kg/套 0.7 m <sup>2</sup> /套
配件		
图纸编号	20210407-4/58	



B-B



3.0铝板



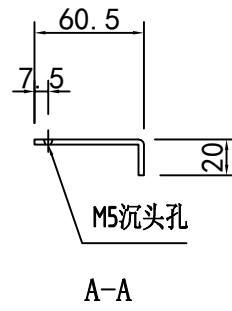
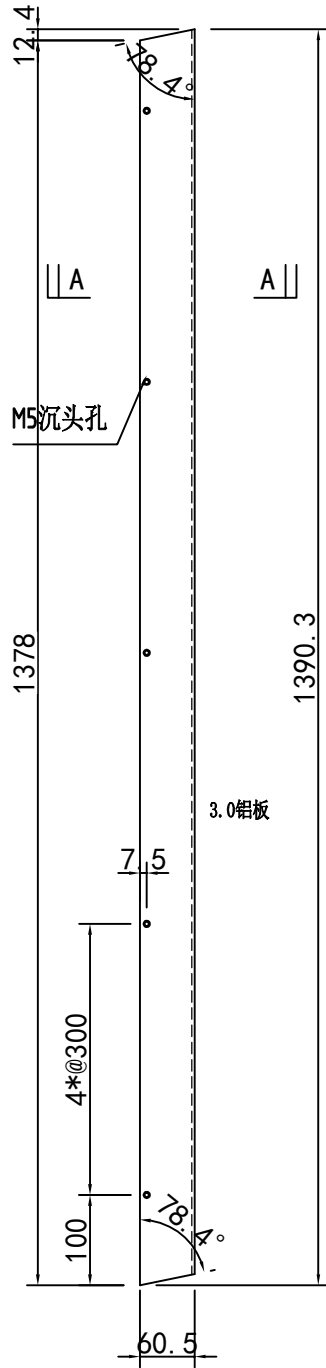
A-A

UCT203541SC-3

室外啡紅

1件

地盘名称	J852-亚皆老街 skylight	
物料名称	3.0 铝板 B-1	
重量	铝	6.4 kg/套 0.8 m <sup>2</sup> /套
配件		
图纸编号	20210407-5/58	

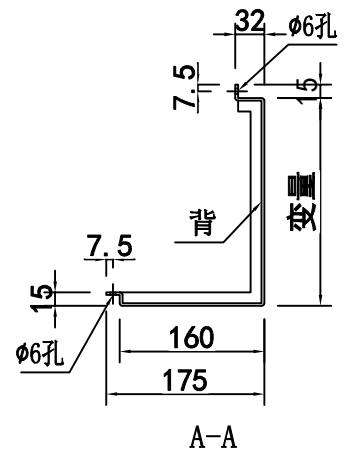
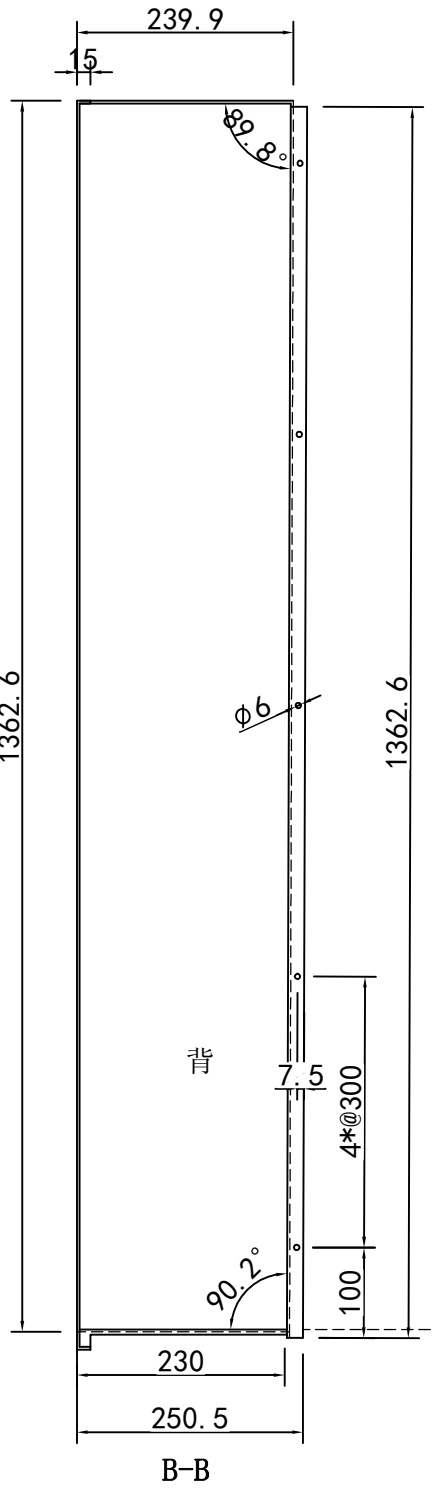
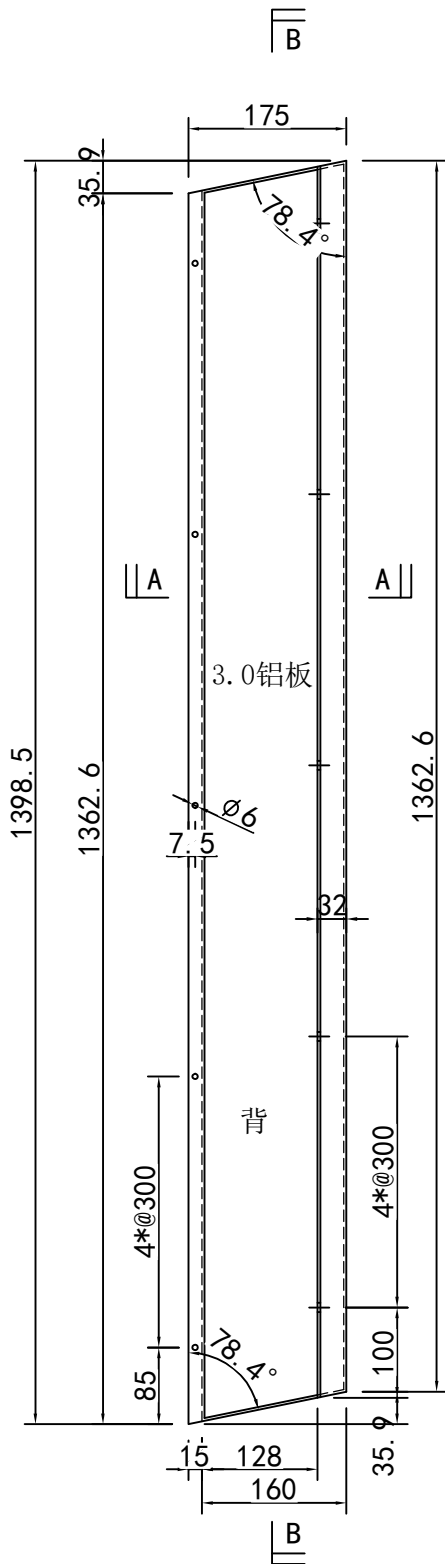


UCT902435SC-3

室内白

1件

地盘名称	J852-亚皆老街 skylight	
物料名称	3.0 铝板 B-3	
重量	铝	0.9 kg/套 0.1 m <sup>2</sup> /套
配件		
图纸编号	20210407-7/58	



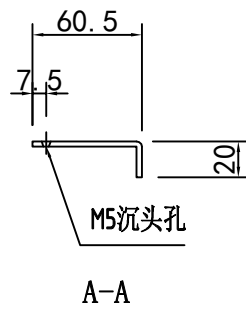
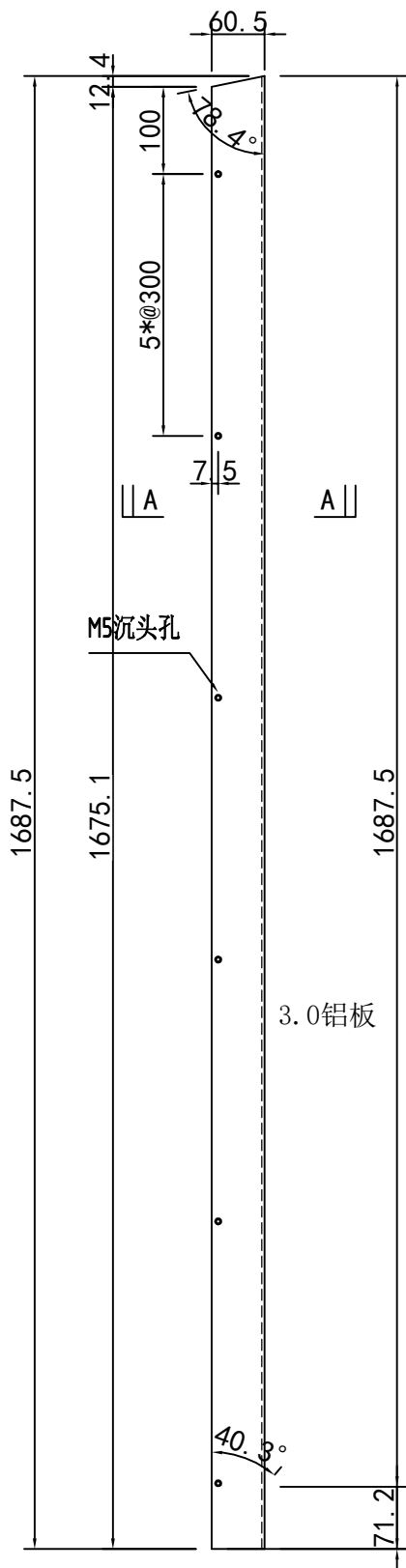
UCT902435SC-3

室内白

1件

地盘名称	J852-亚皆老街 skylight	
物料名称	3.0 铝板 B-4	
重量	铝	5.6 kg/套 0.7 m <sup>2</sup> /套
配件		
图纸编号	20210407-8/58	



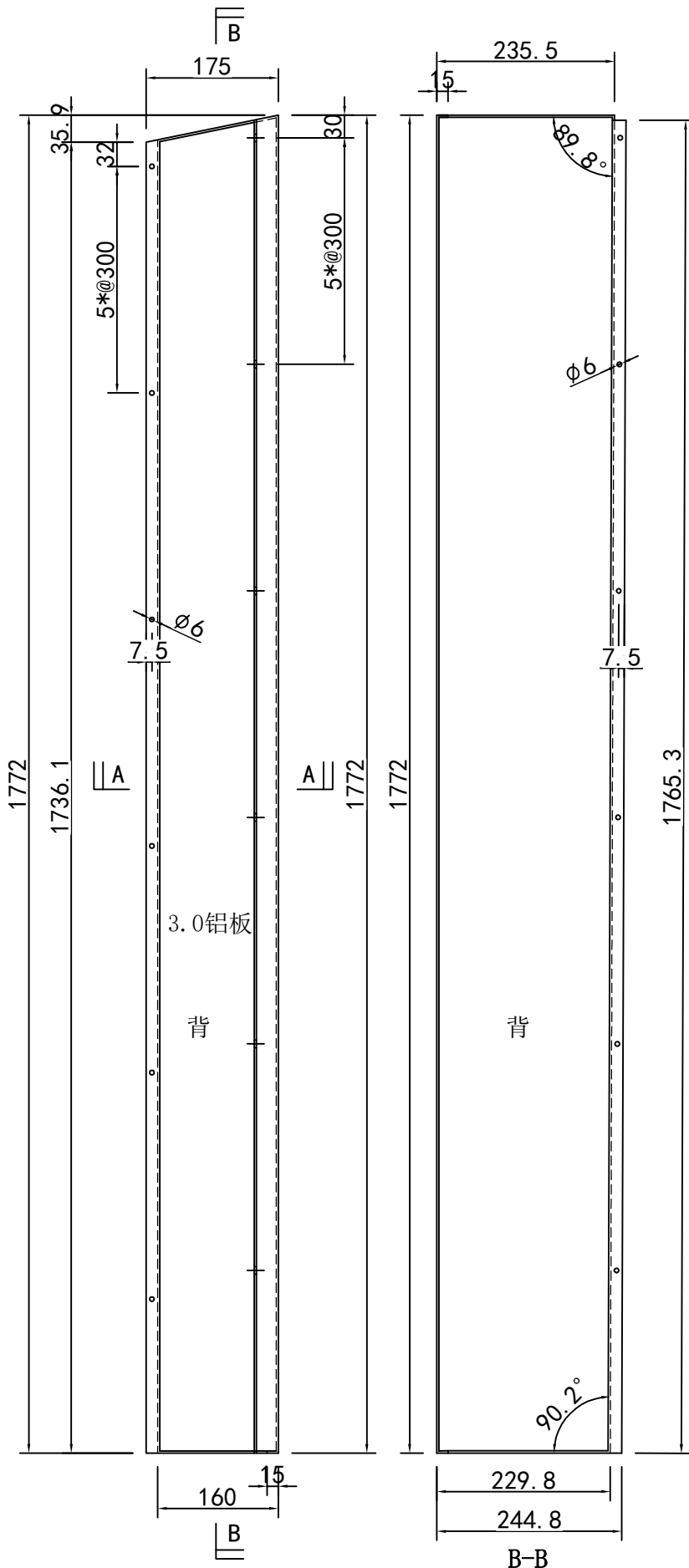


UCT902435SC-3

室内白

1件

地盘名称	J852-亚皆老街 skylight	
物料名称	3.0 铝板 C-3	
重量	铝	1.1 kg/套 0.1 m <sup>2</sup> /套
配件		
图纸编号	20210407-11/58	

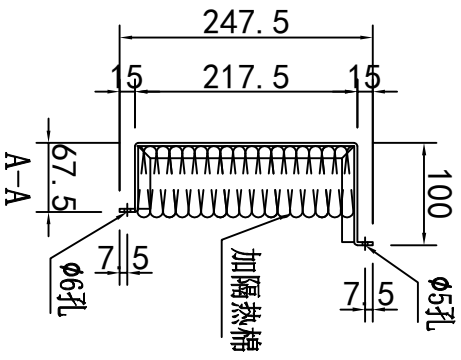
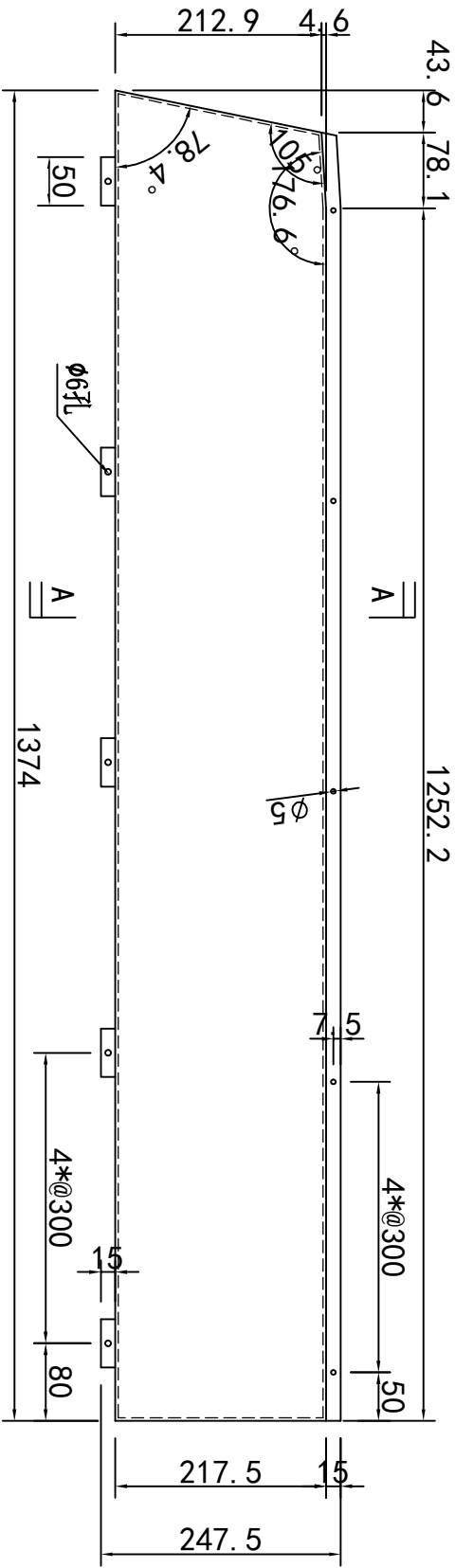


UCT902435SC-3

室内白

1件

地盘名称	J852-亚皆老街 skylight	
物料名称	3.0 铝板 C-4	
重量	铝	7.0 kg/套 0.9 m <sup>2</sup> /套
配件		
图纸编号	20210407-12/58	

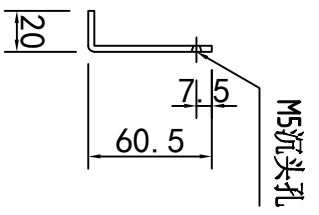
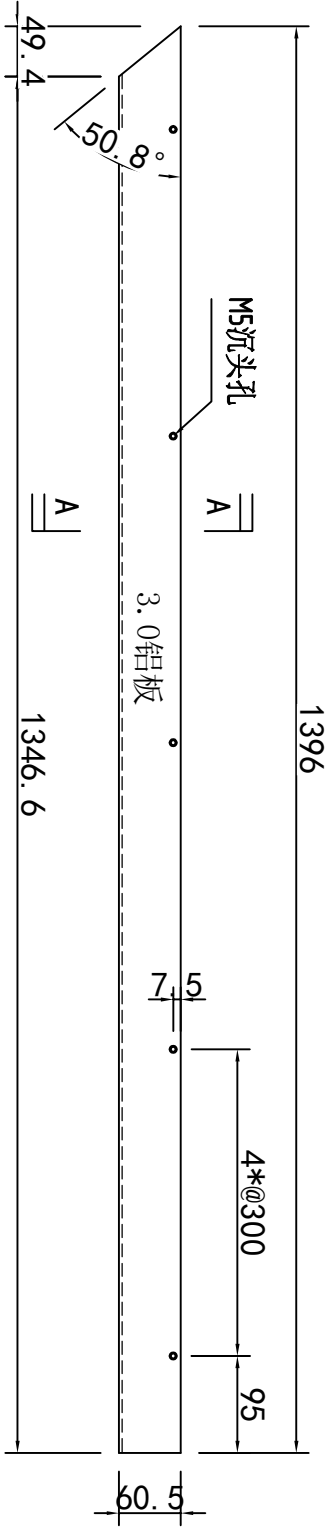


UCT203541SC-3

室外啡紅

1件

地盘名称	J852-亚皆老街 skylight	
物料名称	3.0 铝板 D-1	
重量	铝	4.8 kg/套 0.6 m <sup>2</sup> /套
配件		
图纸编号	20210407-13/38	



A-A

UCT902435SC-3

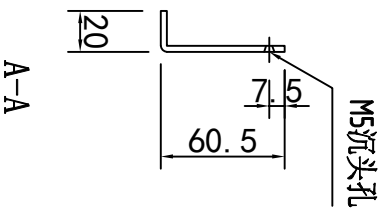
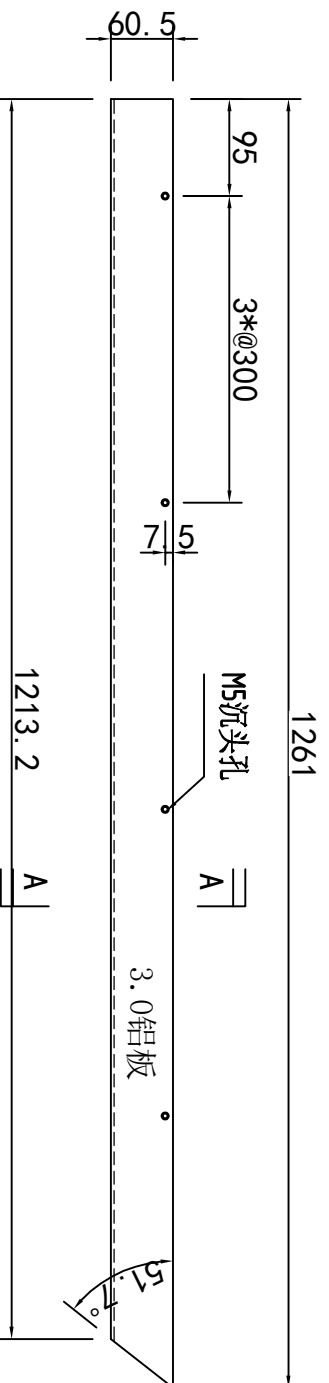
室内白

1件

地盘名称	J852-亚皆老街 skylight	
物料名称	3.0 铝板 D-3	
重量	铝	0.9 kg/套
		0.1 m <sup>2</sup> /套
配件		
图纸编号	20210407-15/88	





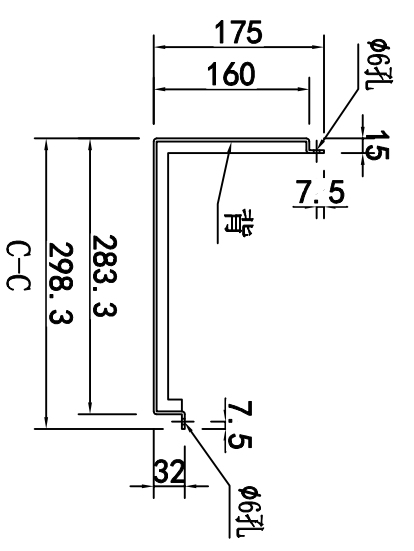
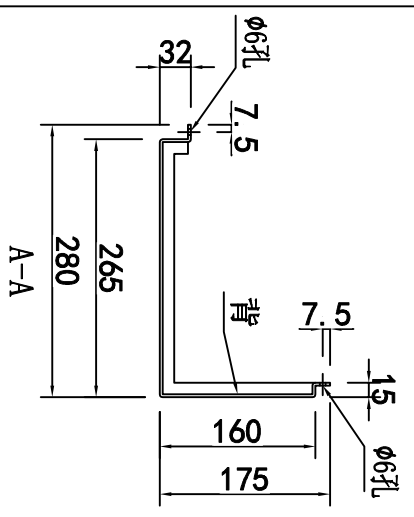
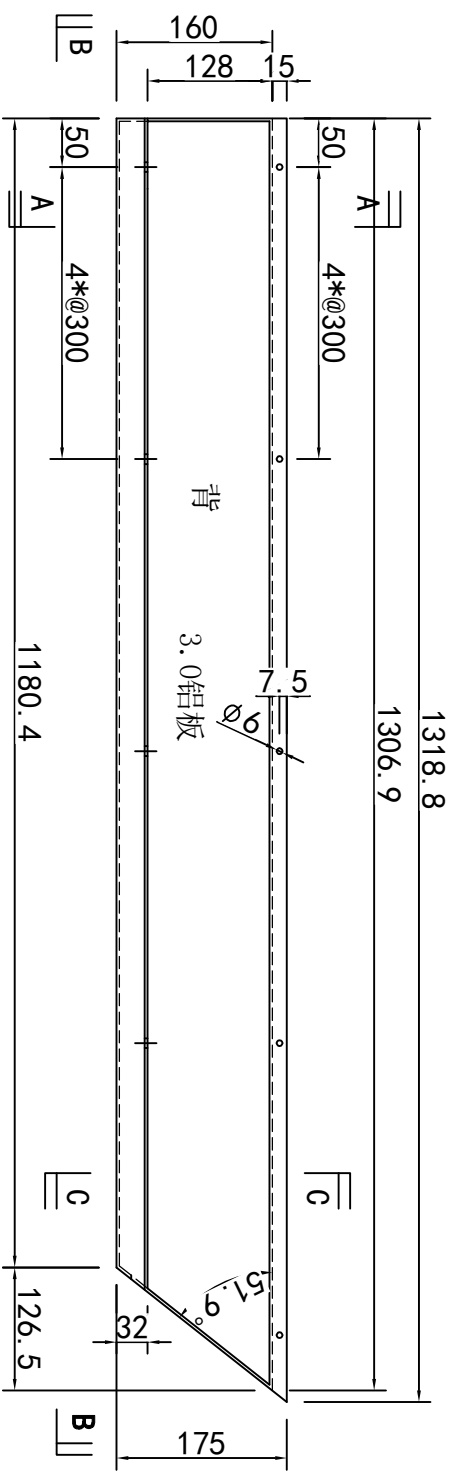
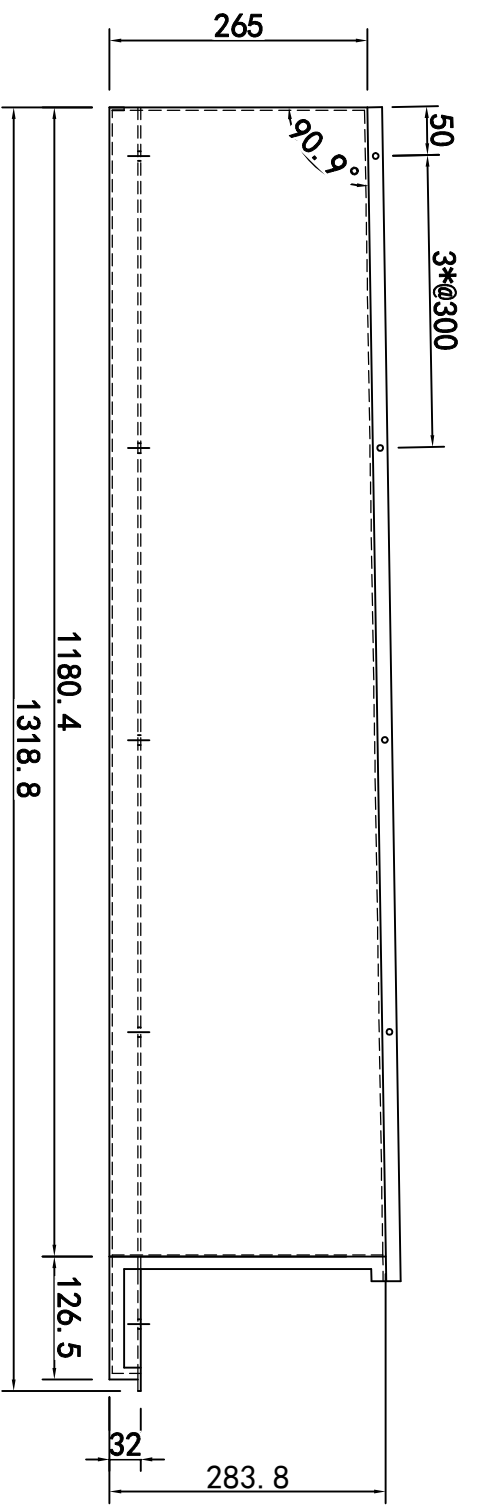


UCT902435SC-3

室内白

1件

地盘名称	J852-亚皆老街 skylight	
物料名称	3.0 铝板 E-3	
重量	铝	0.8 kg/套
		0.1 m <sup>2</sup> /套
配件		
图纸编号	20210407-19/38	

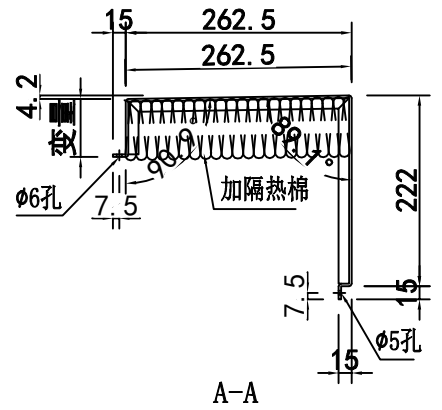
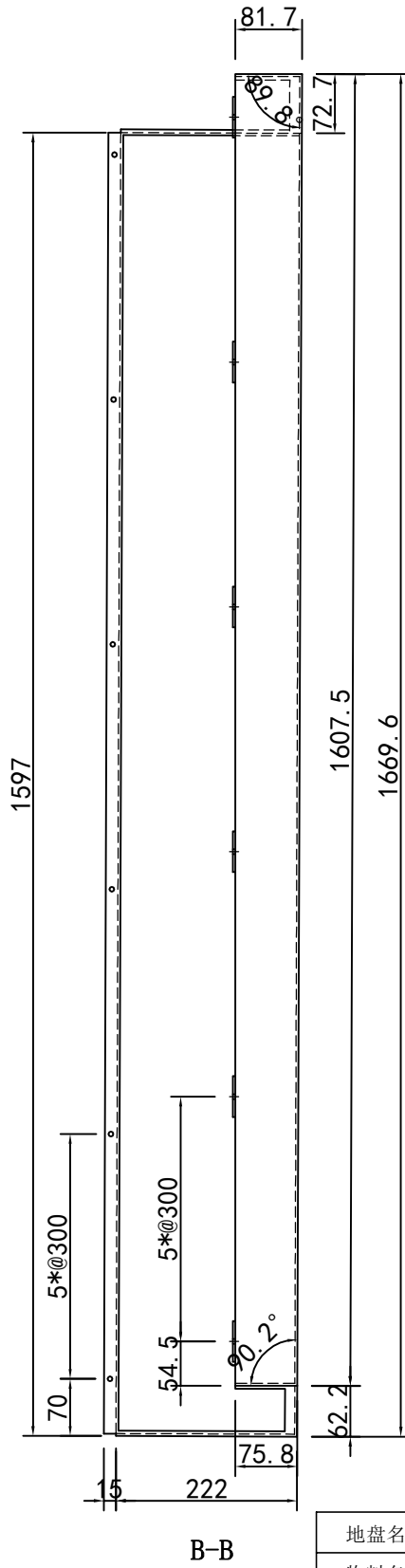
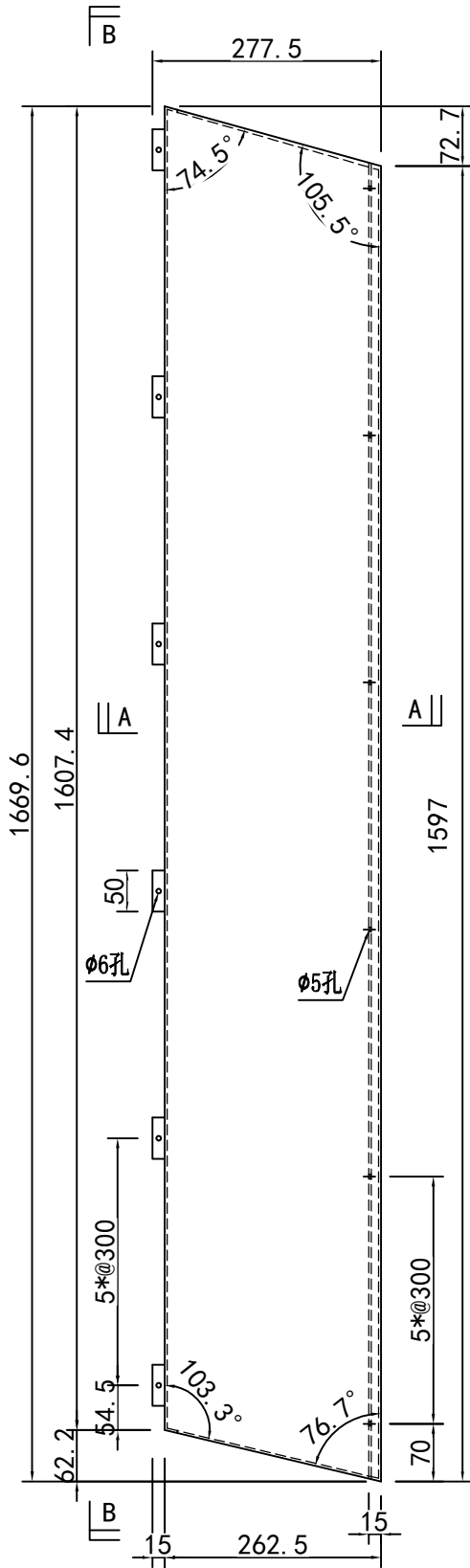


UCT902435SC-3

室内白

1件

地盘名称	J852-亚皆老街 skylight	
物料名称	3.0 铝板 E-4	
重量	铝	5.8 kg/套 0.7 m <sup>2</sup> /套
配件		
图纸编号	20210407-20/58	

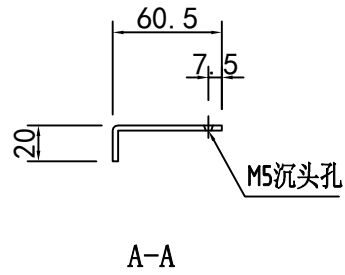
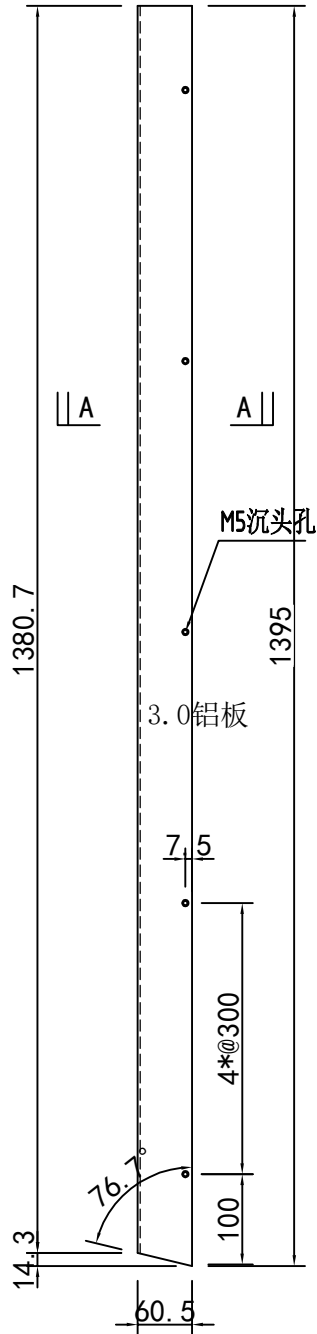


UCT203541SC-3

室外啡紅

1件

地盘名称	J852-亚皆老街 skylight	
物料名称	3.0 铝板 F-1	
重量	铝	8.6 kg/套 1.1 m <sup>2</sup> /套
配件		
图纸编号	20210407-21/58	

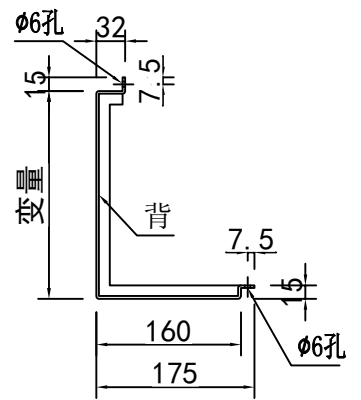
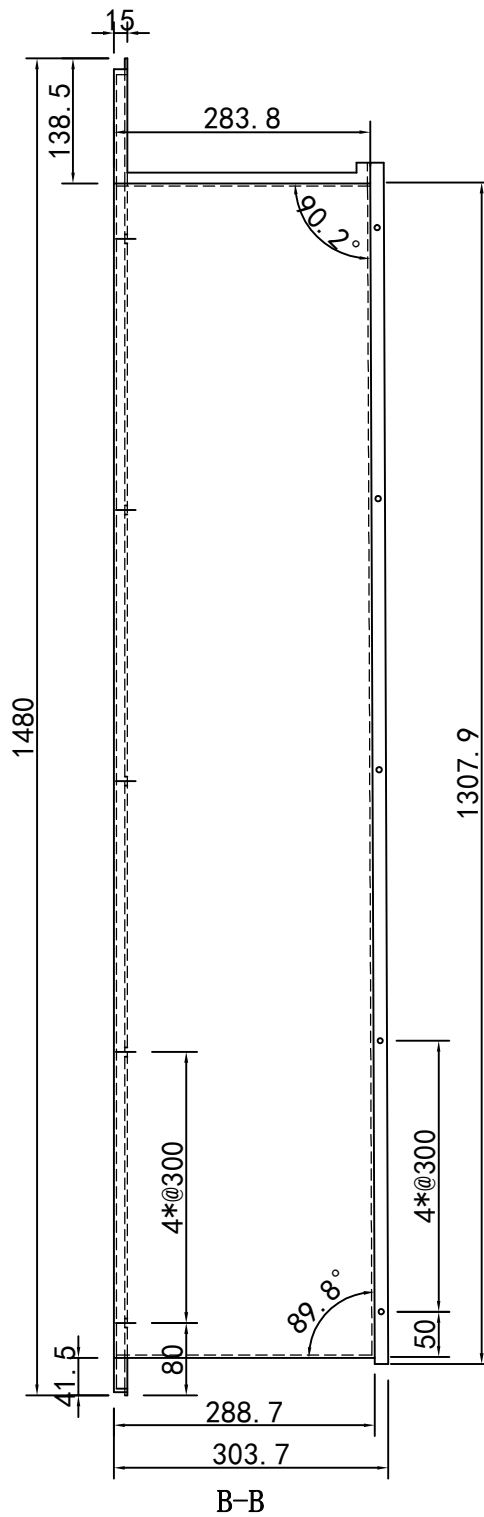
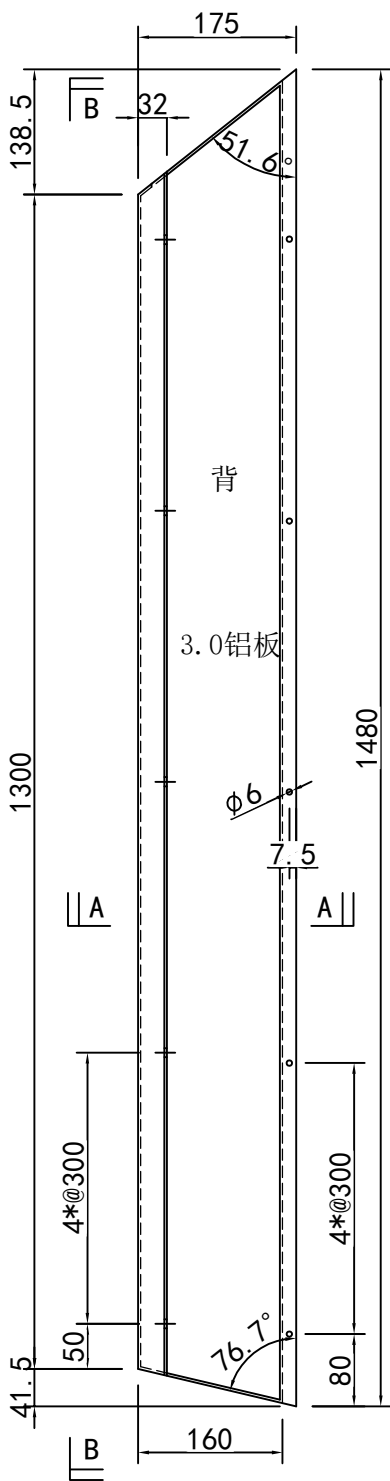


UCT902435SC-3

室内白

1件

地盘名称	J852-亚皆老街 skylight	
物料名称	3.0 铝板 F-3	
重量	铝	0.9 kg/套 0.1 m <sup>2</sup> /套
配件		
图纸编号	20210407-23/58	



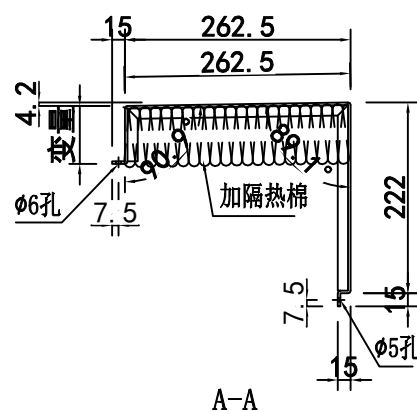
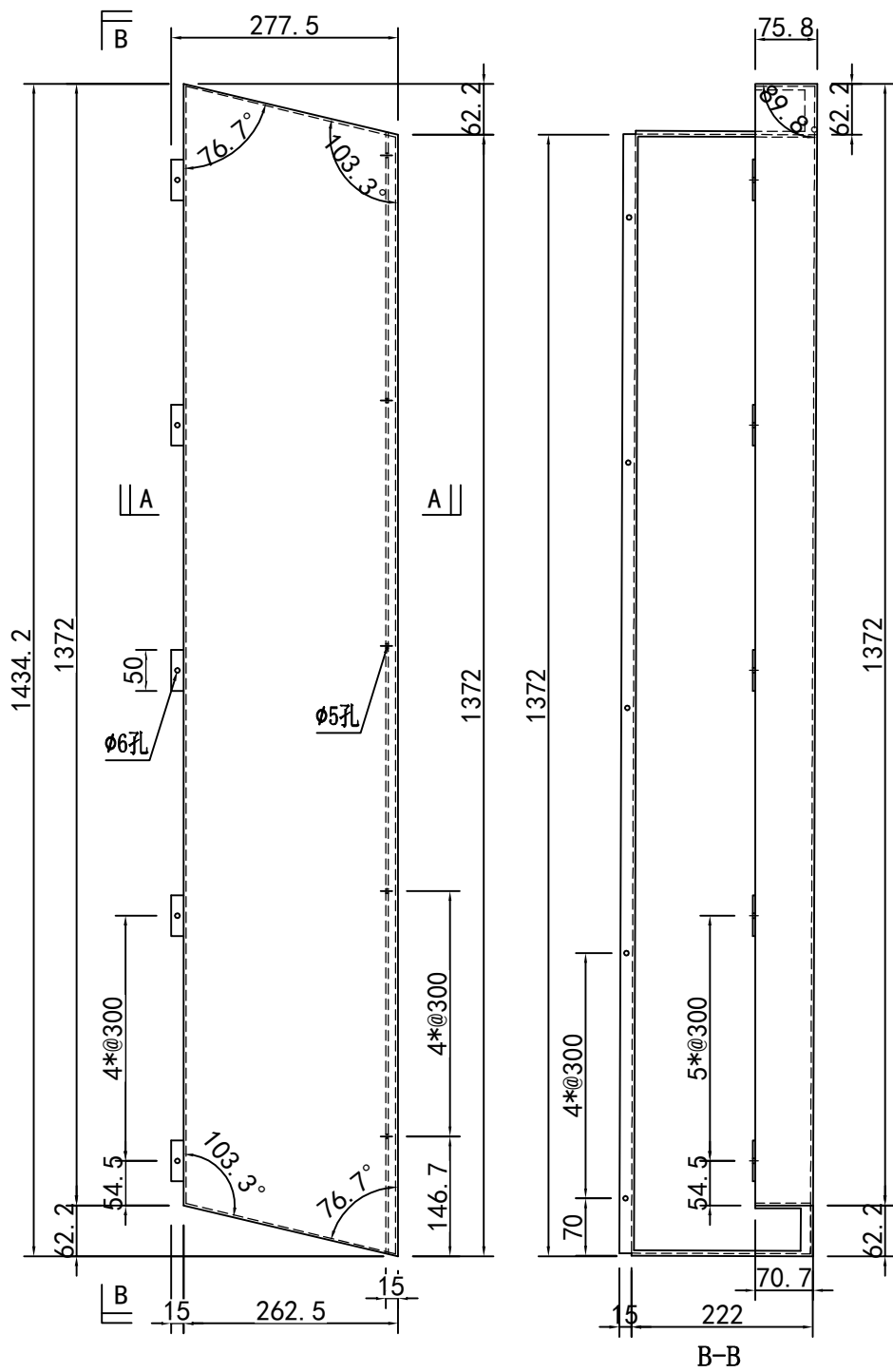
A-A

UCT902435SC-3

室内白

1件

地盘名称	J852-亚皆老街 skylight	
物料名称	3.0 铝板 F-4	
重量	铝	6.4 kg/套 0.8 m <sup>2</sup> /套
配件		
图纸编号	20210407-24/58	

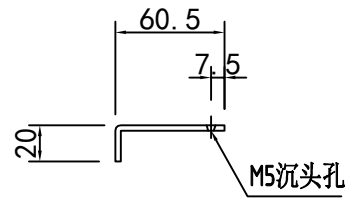
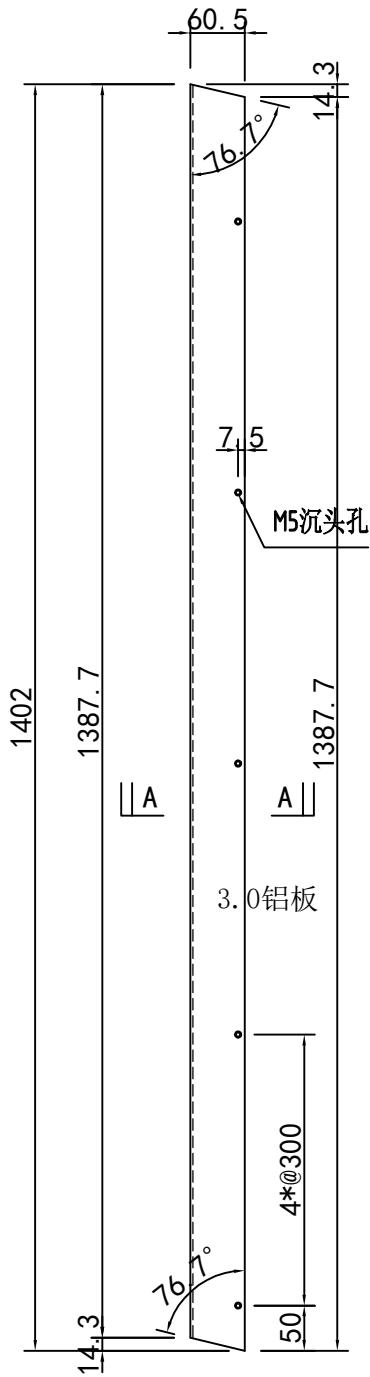


UCT203541SC-3

室外啡紅

1件

地盘名称	J852-亚皆老街 skylight	
物料名称	3.0 铝板 G-1	
重量	铝	8.6 kg/套 1.1 m <sup>2</sup> /套
配件		
图纸编号	20210407-25/58	



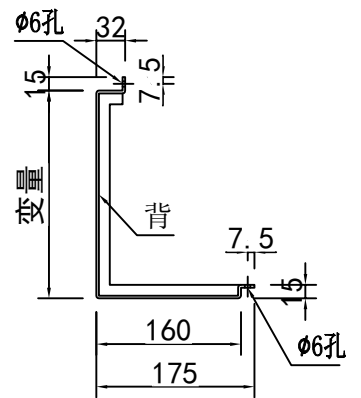
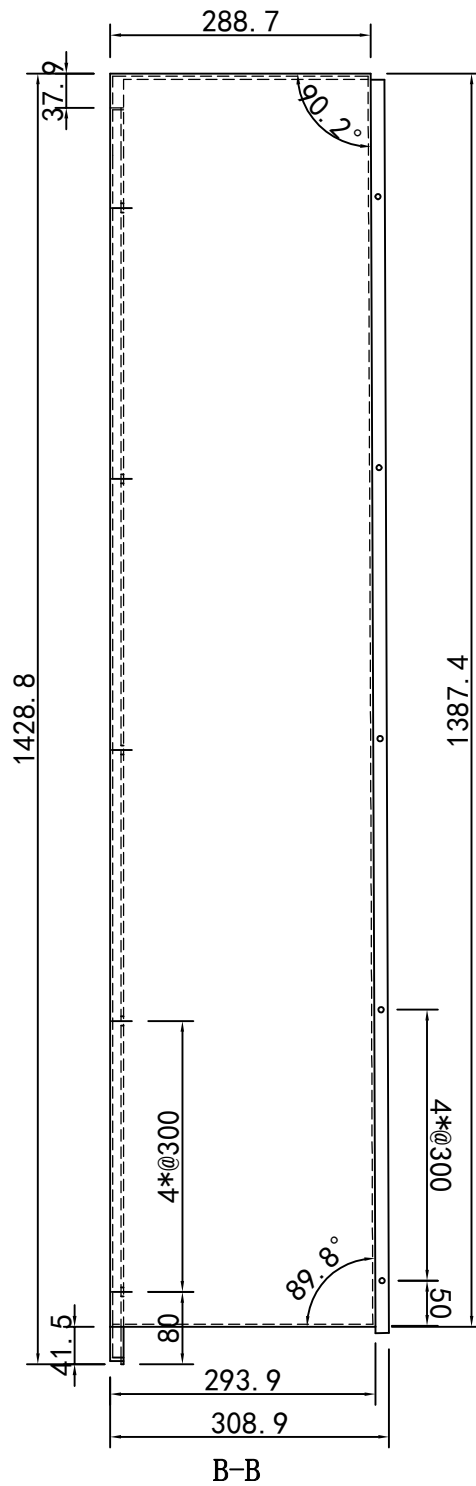
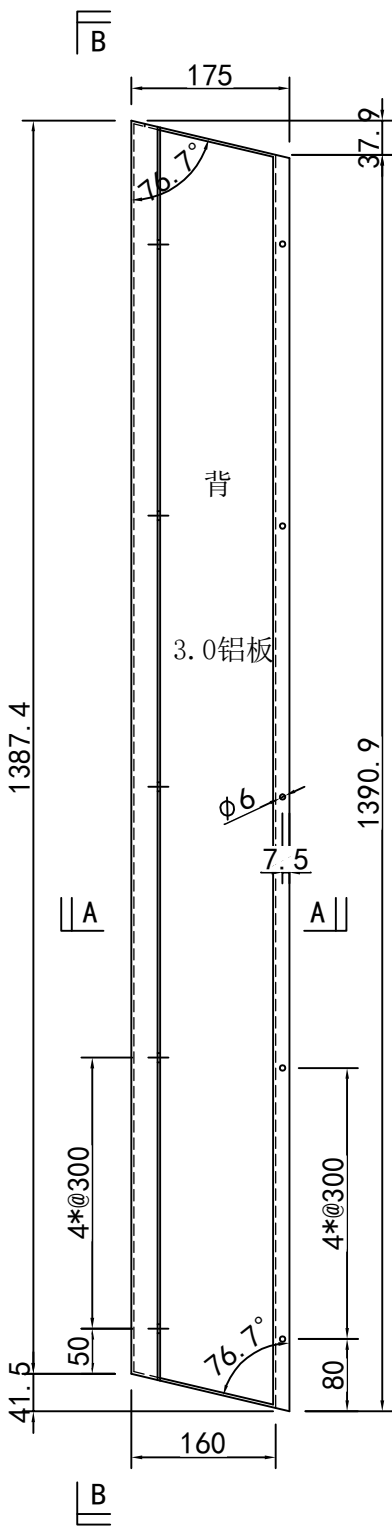
A-A

UCT902435SC-3

室内白

1件

地盘名称	J852-亚皆老街 skylight	
物料名称	3.0 铝板 G-3	
重量	铝	0.9 kg/套 0.1 m <sup>2</sup> /套
配件		
图纸编号	20210407-27/58	



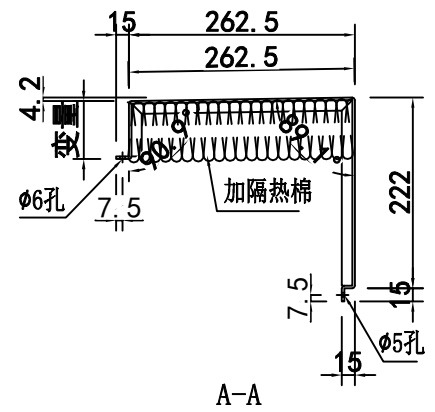
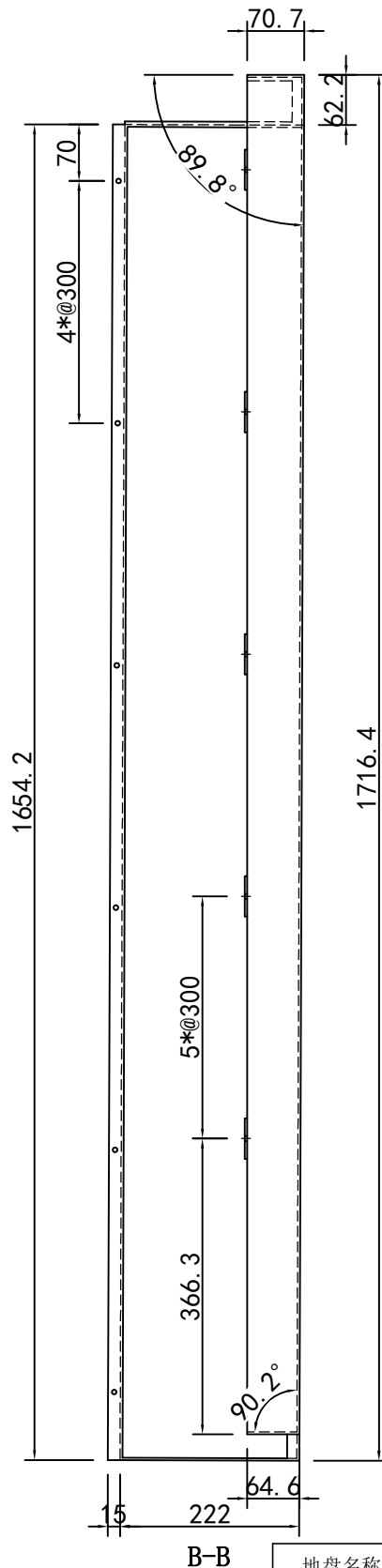
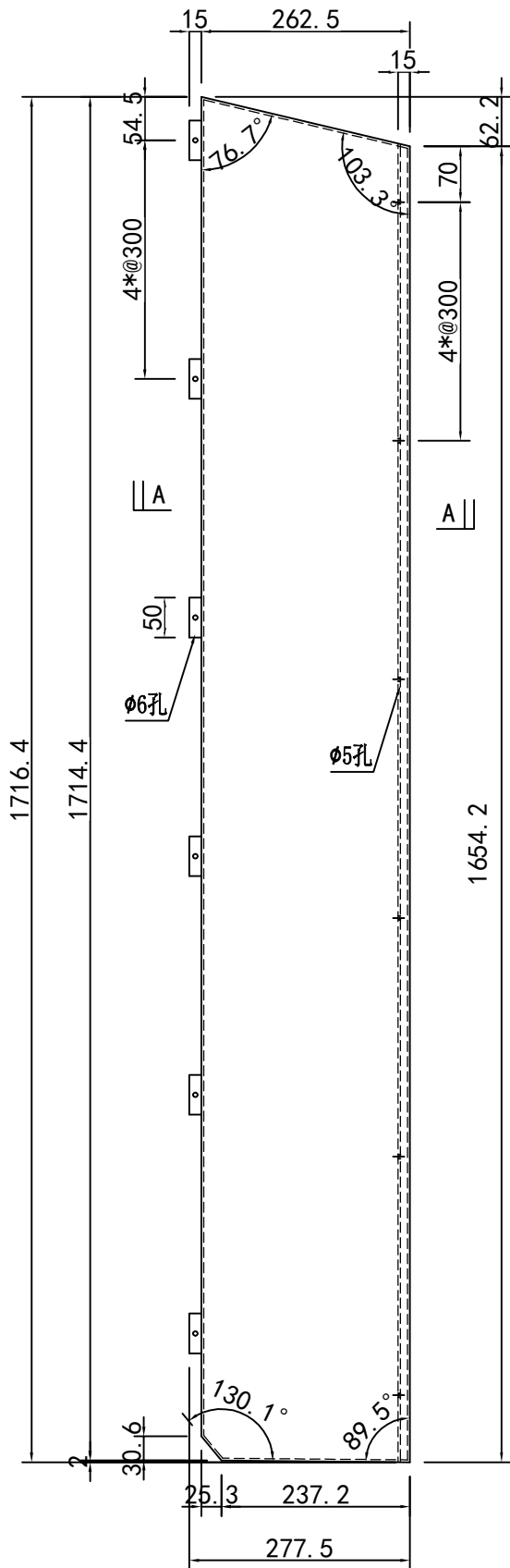
A-A

UCT902435SC-3

室内白

1件

地盘名称	J852-亚皆老街 skylight	
物料名称	3.0 铝板 G-4	
重量	铝	6.2 kg/套 0.8 m <sup>2</sup> /套
配件		
图纸编号	20210407-28/58	

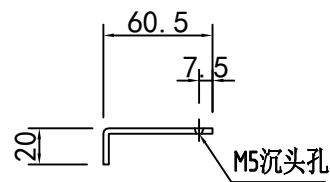
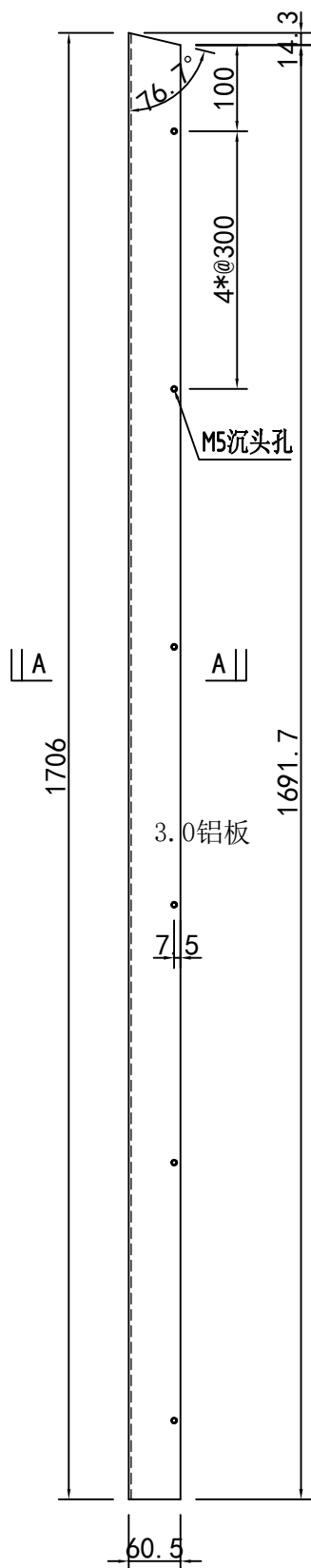


UCT203541SC-3

室外啡紅

1件

地盘名称	J852-亚皆老街 skylight	
物料名称	3.0 铝板 H-1	
重量	铝	8.6 kg/套 1.1 m <sup>2</sup> /套
配件		
图纸编号	20210407-29/58	



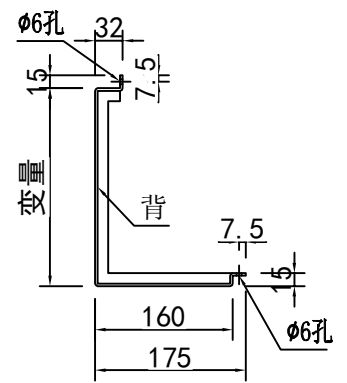
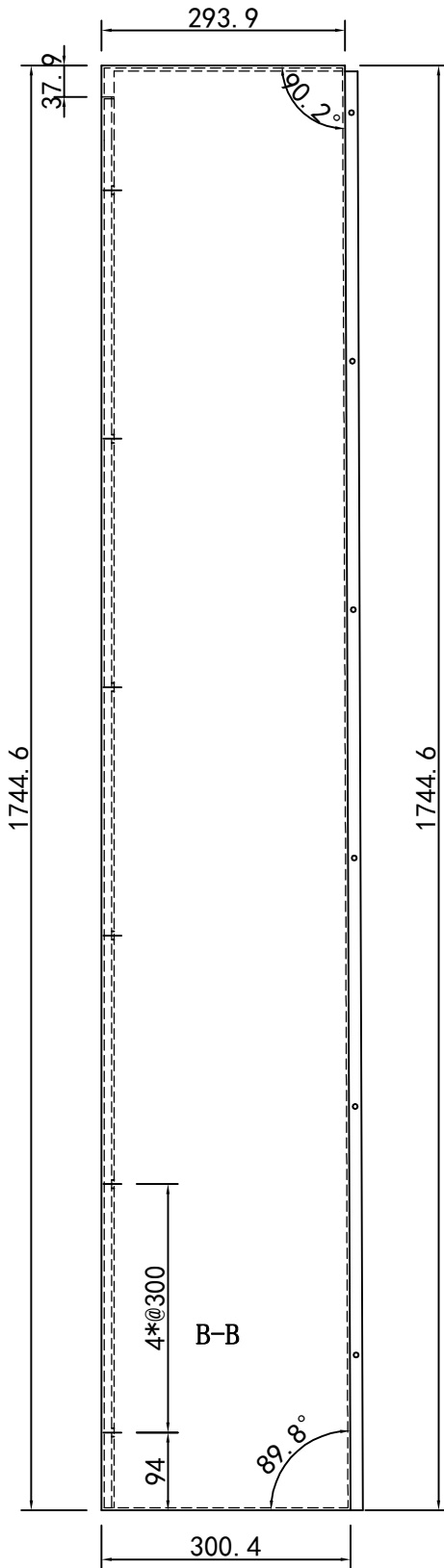
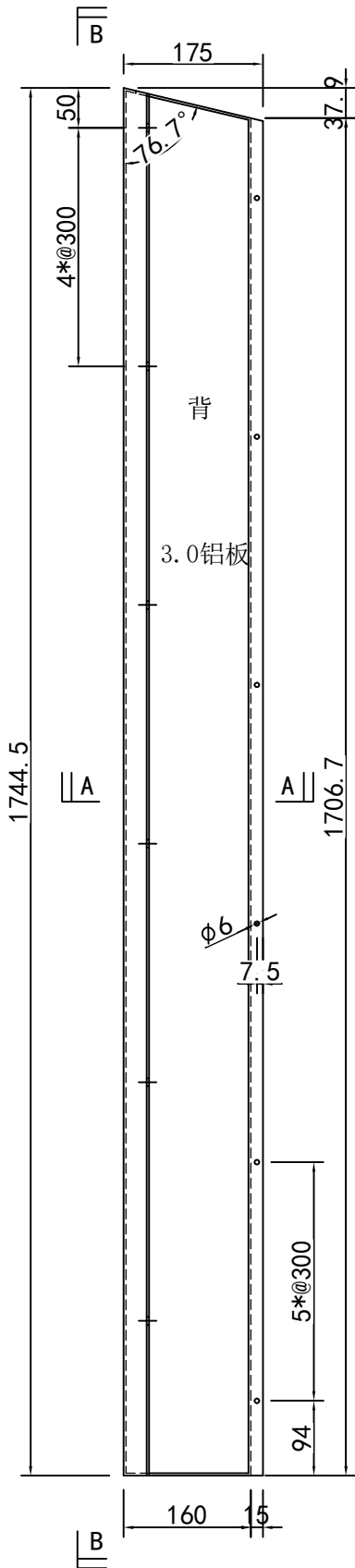
A-A

UCT902435SC-3

室内白

1件

地盘名称	J852-亚皆老街 skylight	
物料名称	3.0 铝板 H-3	
重量	铝	1.1 kg/套 0.1 m <sup>2</sup> /套
配件		
图纸编号	20210407-31/58	



A-A

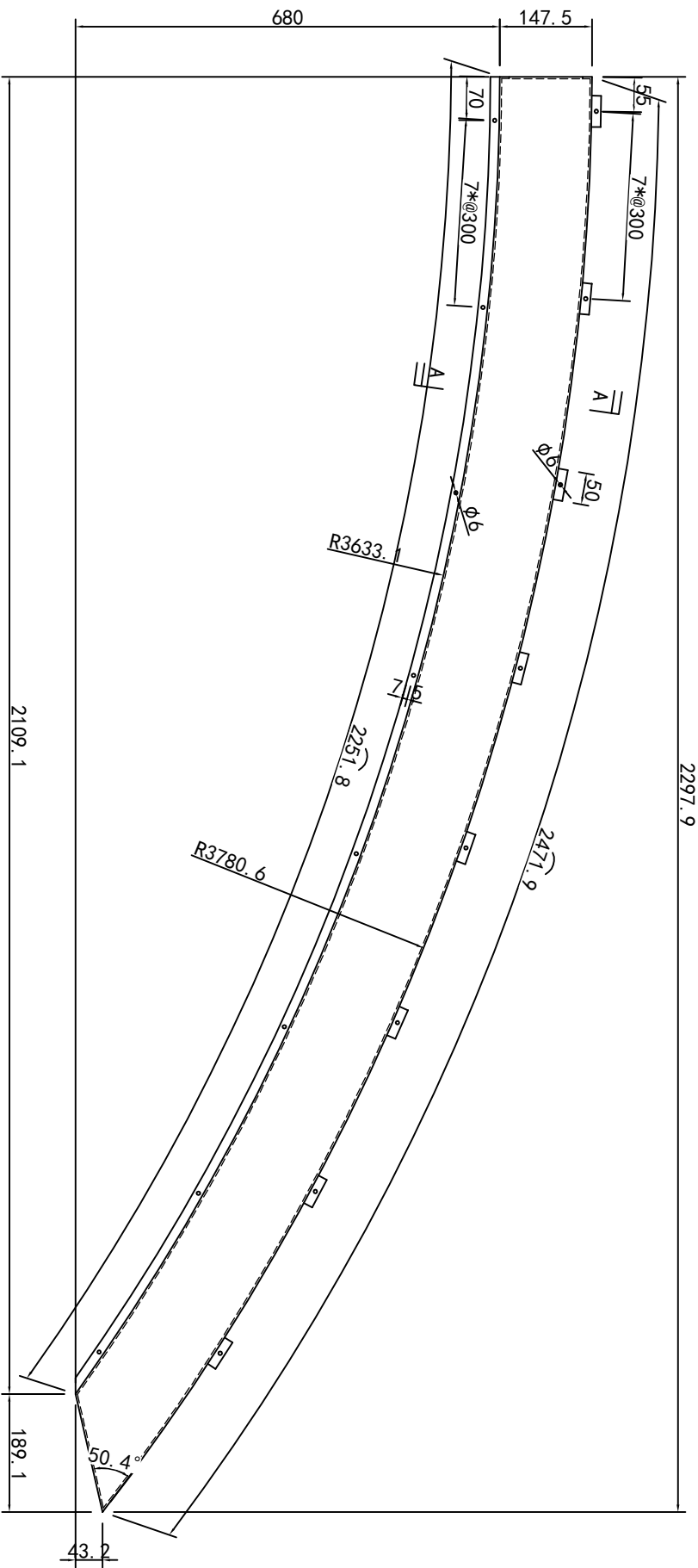
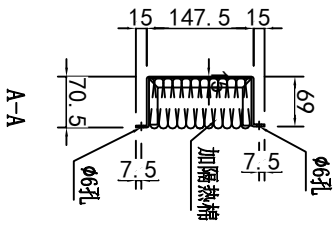
UCT902435SC-3

室内白

1件

地盘名称	J852-亚皆老街 skylight	
物料名称	3.0 铝板 H-4	
重量	铝	7.8 kg/套 1.0 m <sup>2</sup> /套
配件		
图纸编号	20210407-32/58	

B-B

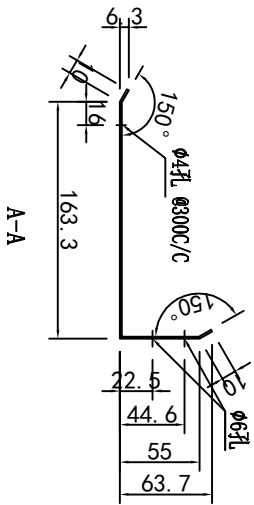
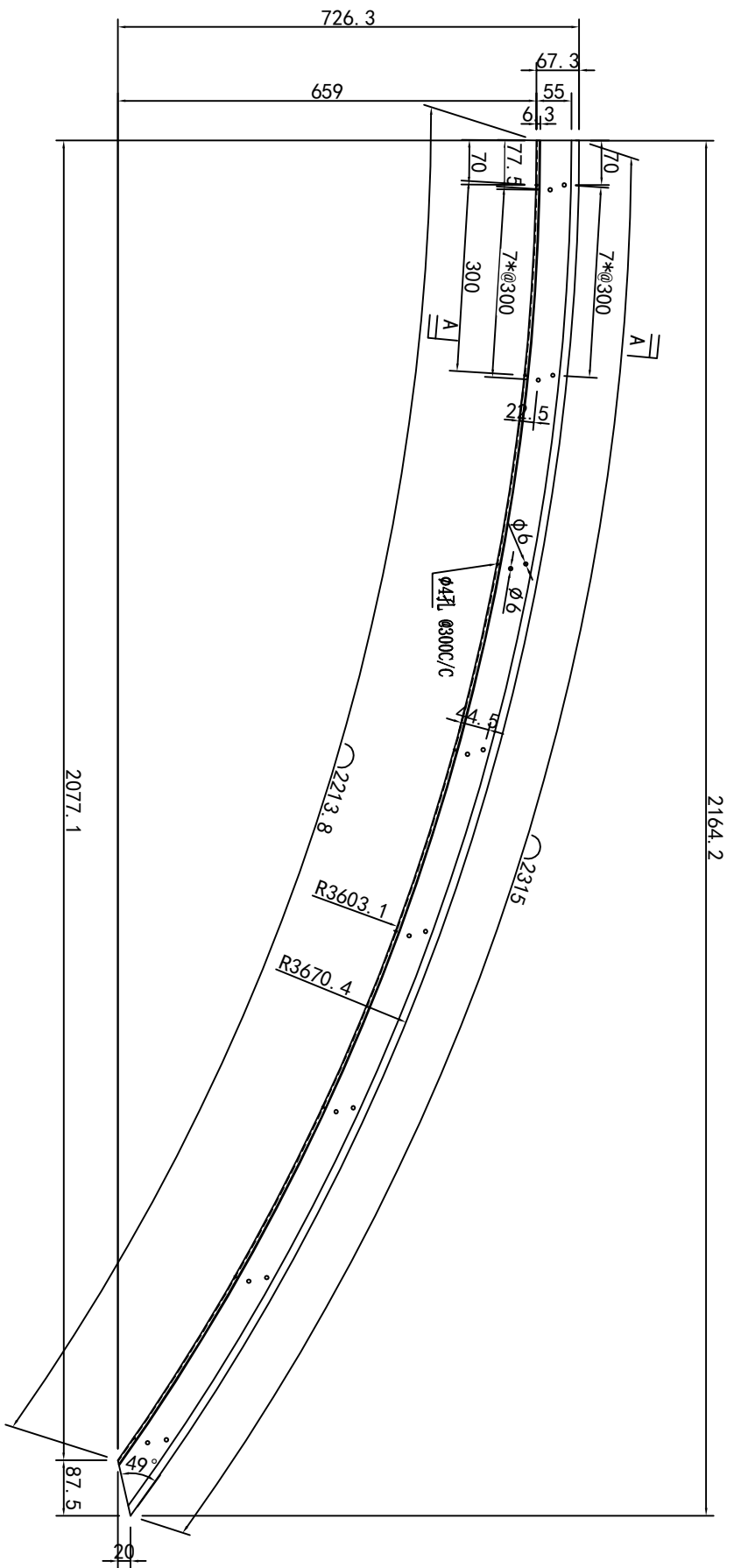


1件

UCT203541SC-3

室外啡紅

地盘名称	J852-亚皆老街 skylight	
物料名称	3.0 铝板 N-1	
重量	铝	9.6 kg/套 1.2 m²/套
配件		
图纸编号	20210407-33/58	



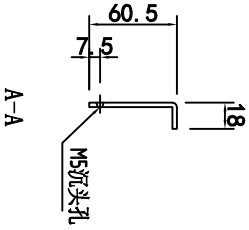
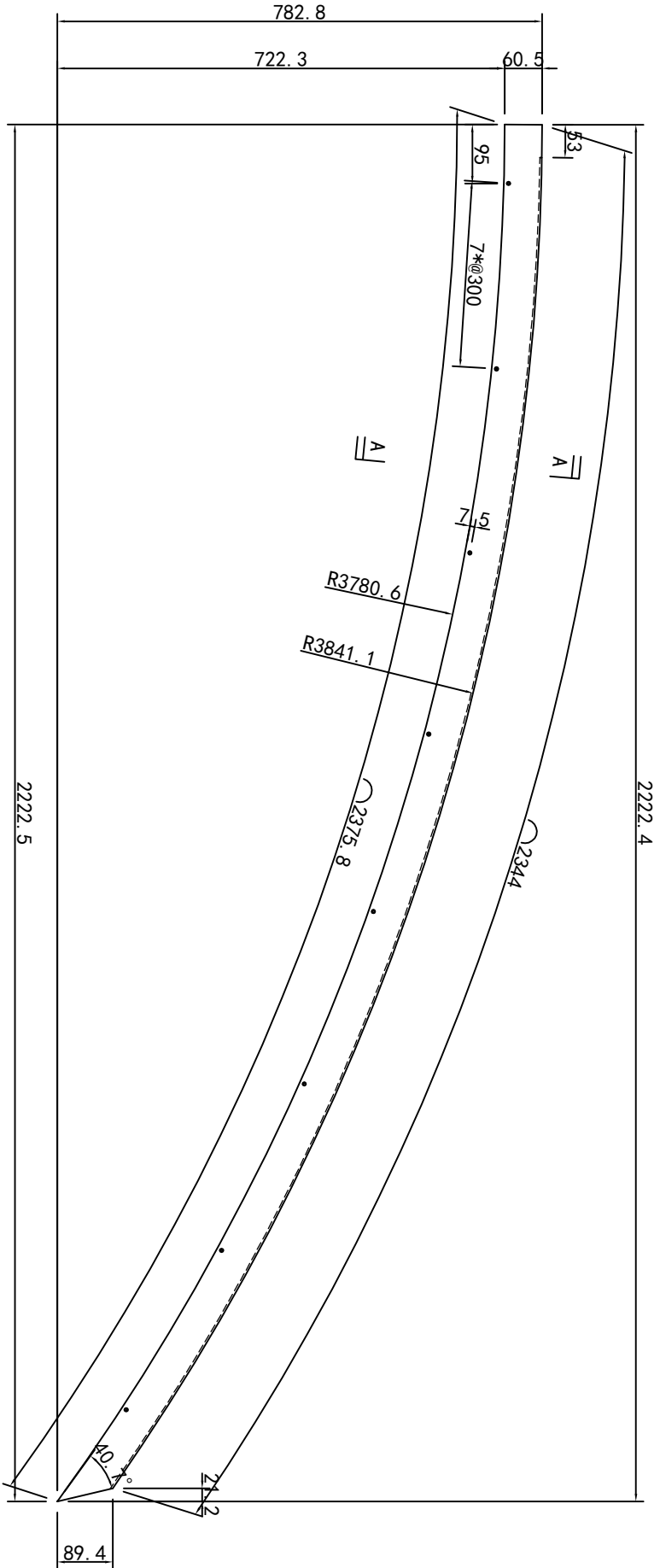
2164.2

2077.1

# 鍍化片

1件

地盘名称	J852-亚答街 skyLight	
物料名称	1.5 铝板 N-2	
重量	铝	3.8 kg/套
		0.9 m <sup>2</sup> /套
配件		
图纸编号	20210407-34/58	

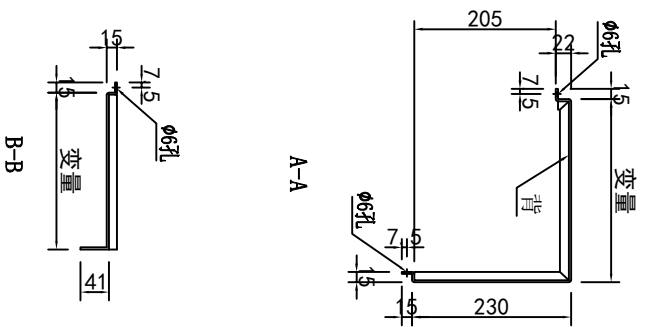
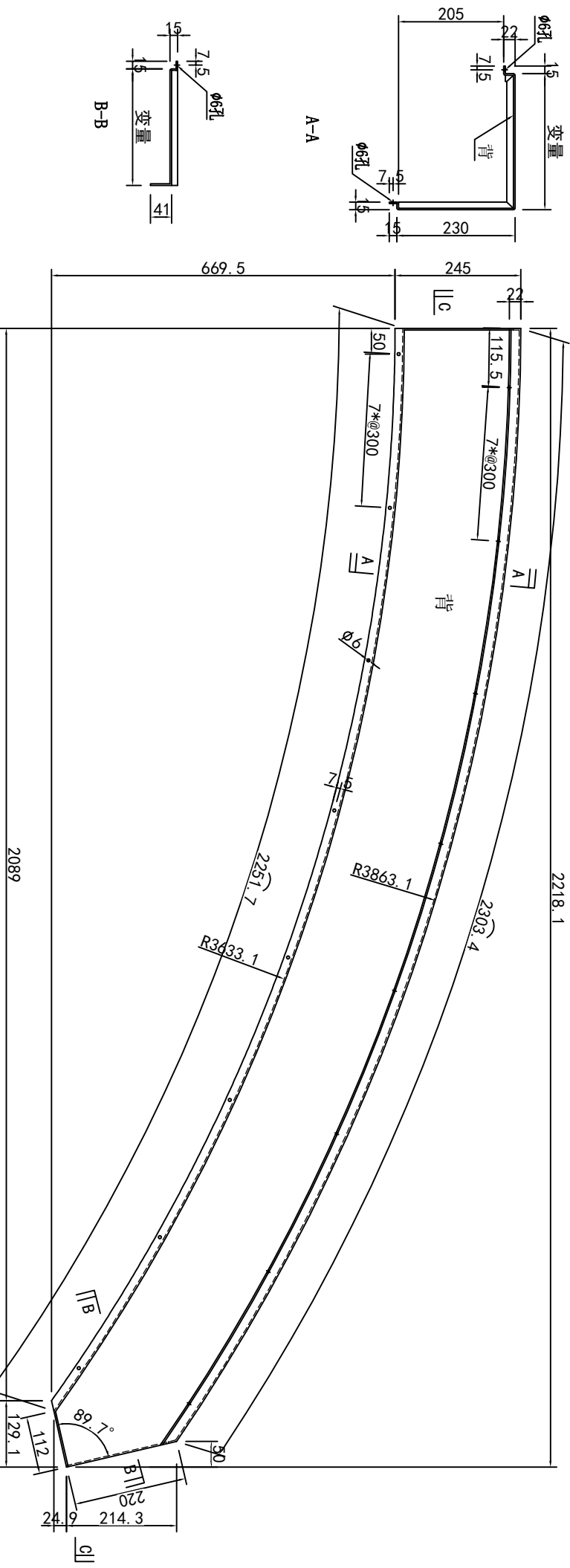
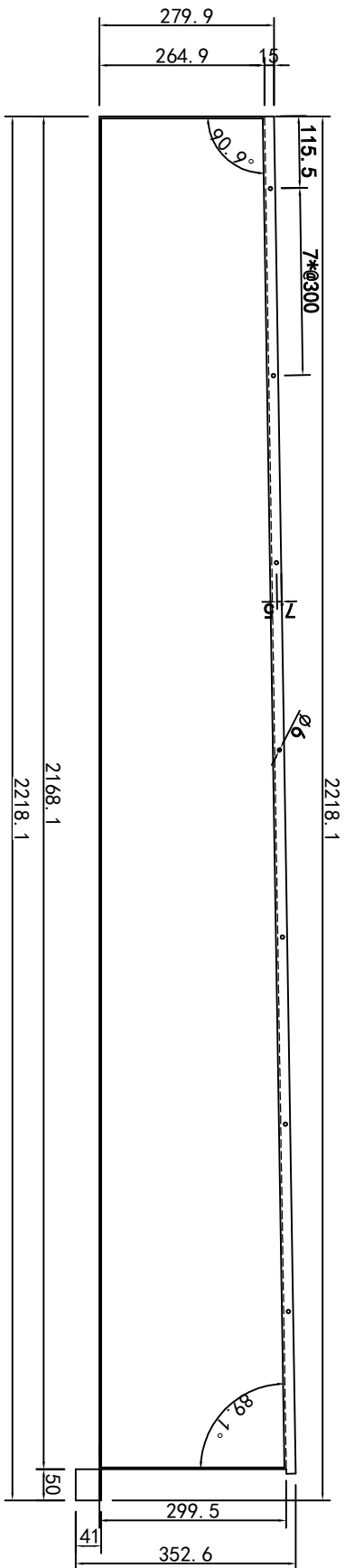


UCT902435SC-3

室内白

1件

地盘名称	J852-亚答街 skyLight	
物料名称	3.0 铝板 N-3	
重量	铝	5.0 kg/套 0.6 m <sup>2</sup> /套
配件		
图纸编号	20210407-35/58	

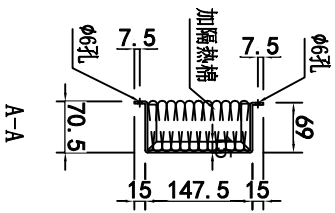
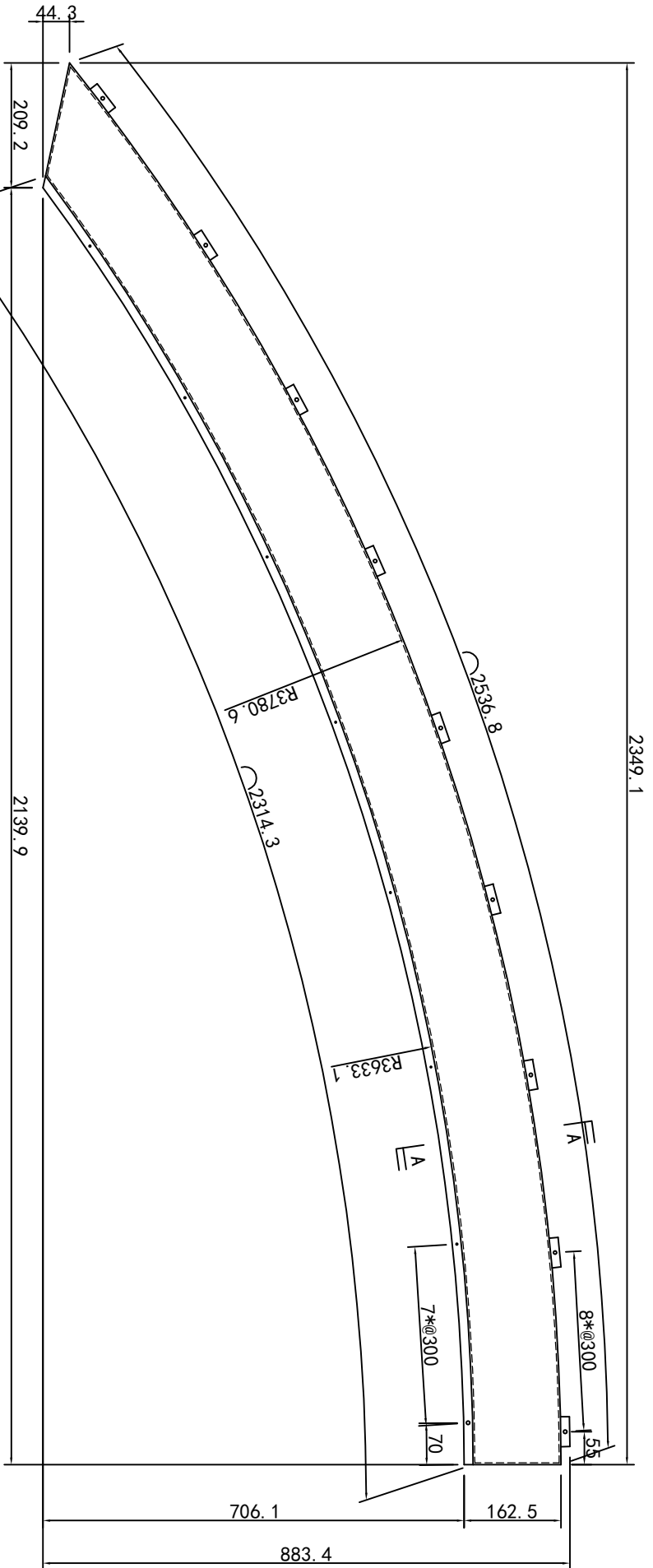


UCT902435SC-3

室内白

1件

地盘名称	J862-亚路美街 skylight	
物料名称	3.0 铝板 N-4	
重量	铝	15.4 kg/套 1.9 m²/套
配件		
图纸编号	20210407-36/58	

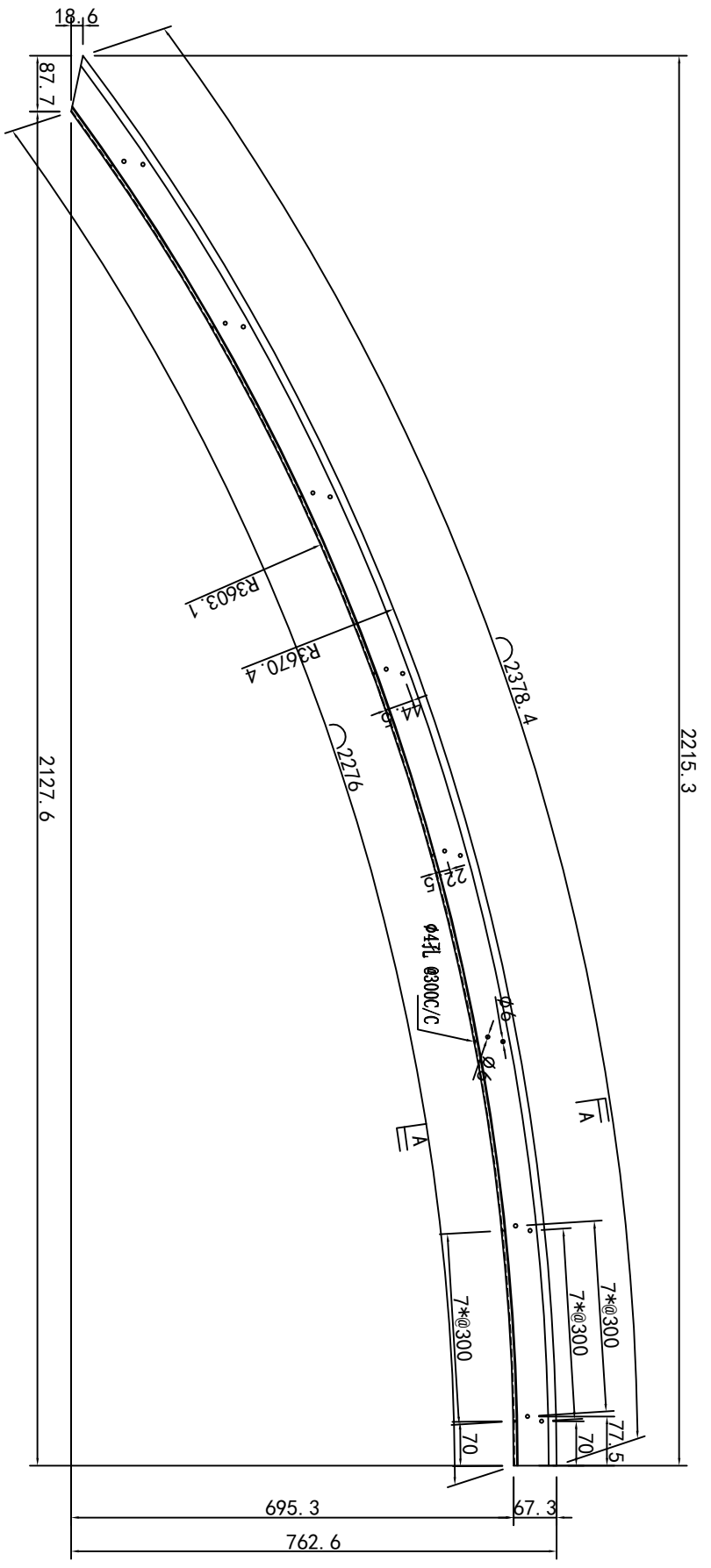


UCT203541SC-3

室外啡紅

1件

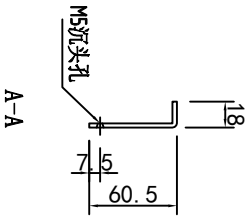
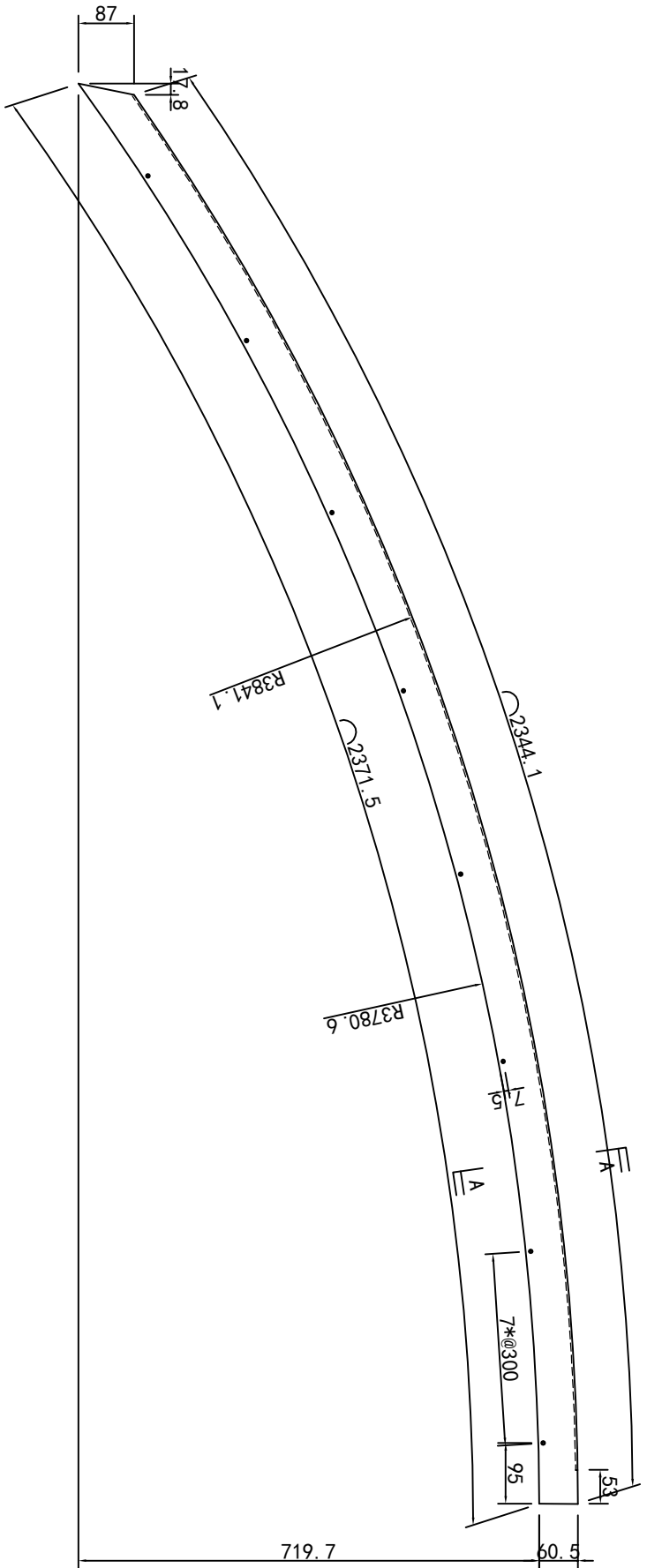
地盘名称	J852-亚答老街 skylight	
物料名称	3.0 铝板 M-1	
重量	铝	10.4 kg/套 1.3 m <sup>2</sup> /套
配件		
图纸编号	20210407-37/58	



# 鍍化片

1件

地盘名称	J852-亚答老街 skyLight	
物料名称	1.5 铝板 M-2	
重量	铝	4.0 kg/套 1.0 m <sup>2</sup> /套
配件		
图纸编号	20210407-38/58	

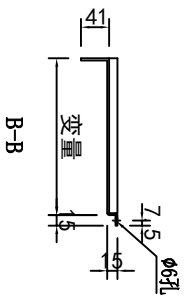
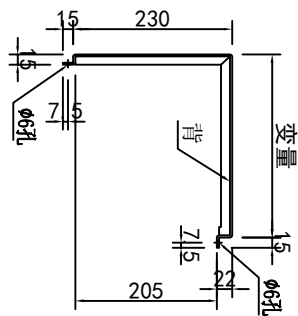
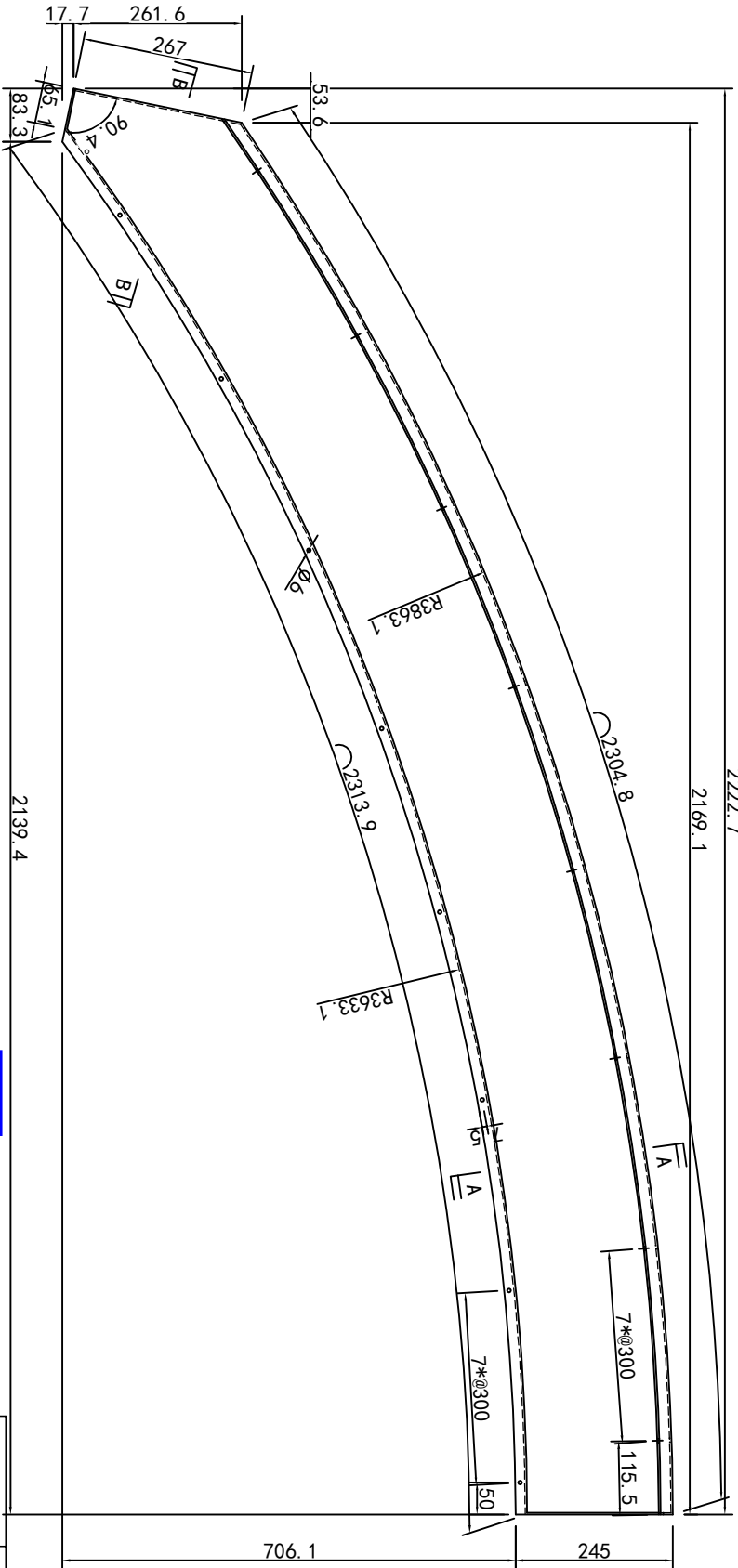
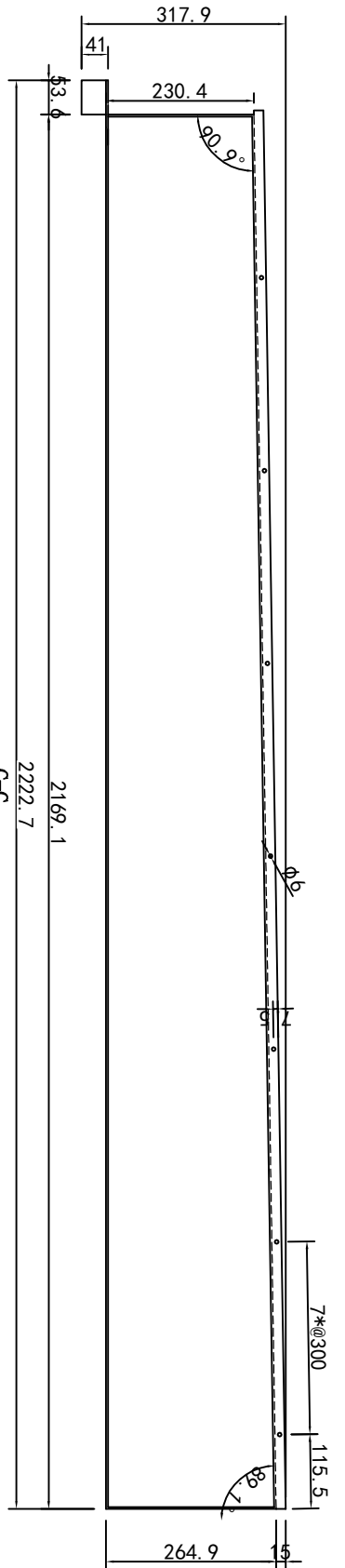


UCT902435SC-3

室内白

1件

地盘名称	J852-亚皆老街 skylight	
物料名称	3.0 铝板 M-3	
重量	铝	5.0 kg/套 0.6 m <sup>2</sup> /套
配件		
图纸编号	20210407-39/58	

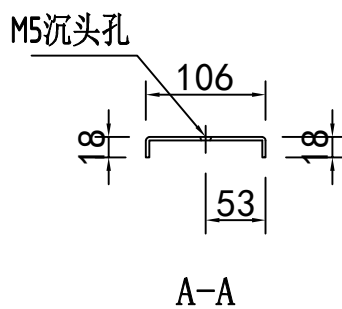
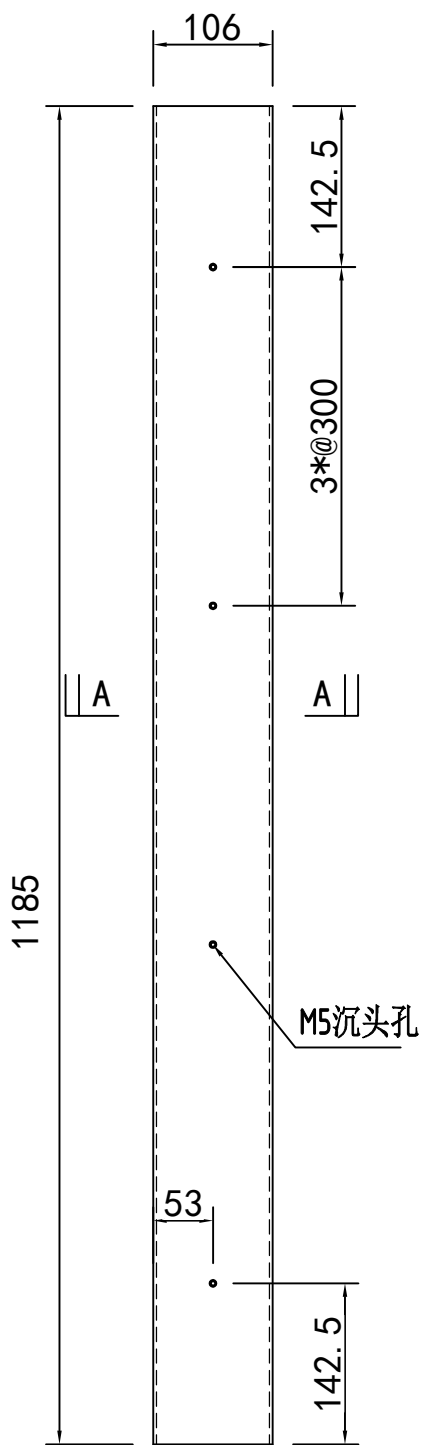


1件

UCT902435SC-3

室内白

地盘名称	J862-亚路柔街 skylight	
物料名称	3.0 铝板 M-4	
重量	铝	15.1 kg/套 1.9 m²/套
配件		
图纸编号	20210407-40/58	

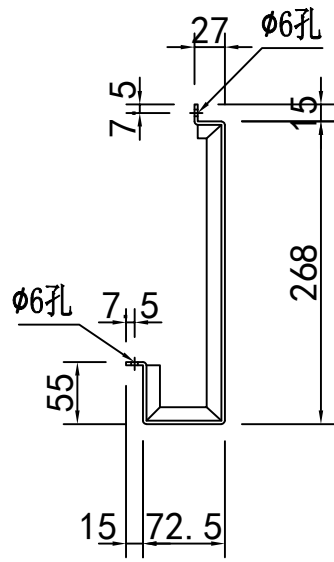
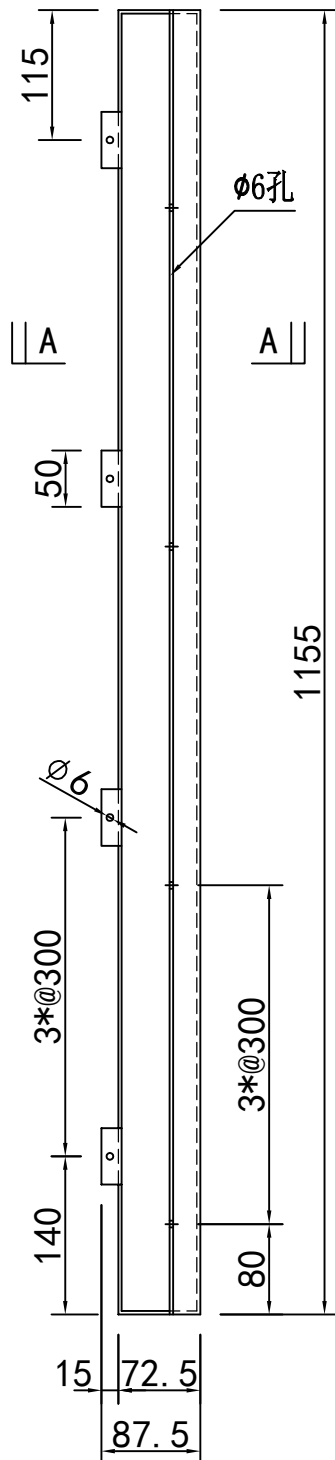


UCT902435SC-3

室内白

1件

地盘名称	J852-亚皆老街 skylight	
物料名称	3.0 铝板 0-1	
重量	铝	1.4 kg/套 0.2 m <sup>2</sup> /套
配件		
图纸编号	20210407-41/58	



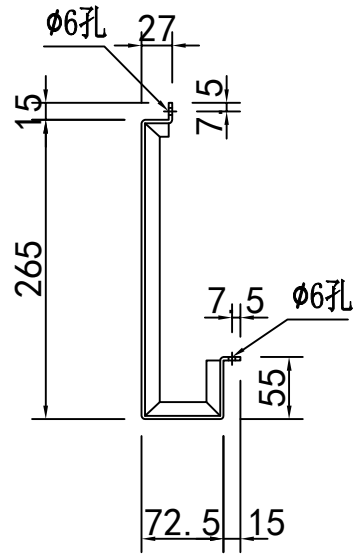
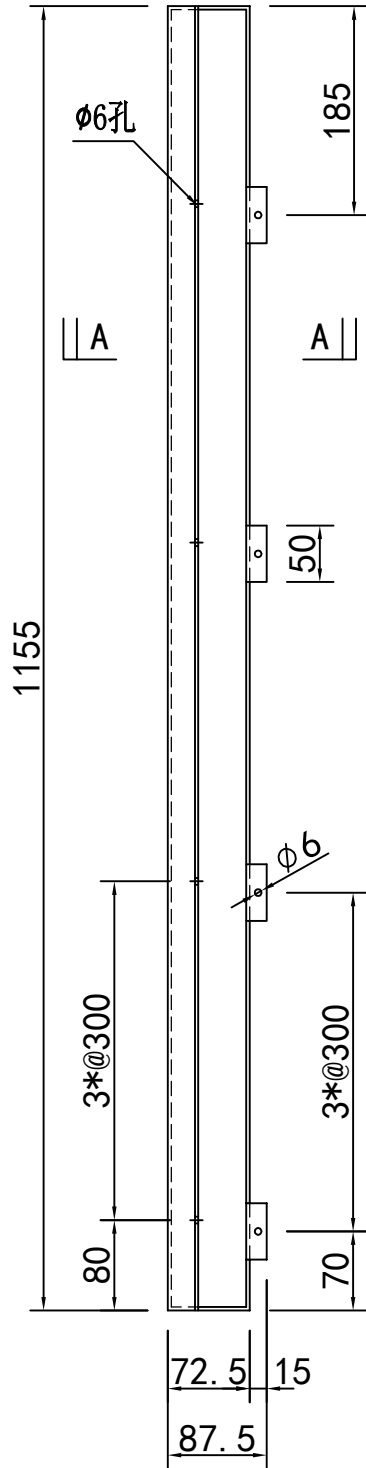
A-A

UCT902435SC-3

室内白

1件

地盘名称	J852-亚皆老街 skylight	
物料名称	3.0 铝板 0-2	
重量	铝	4.5 kg/套 0.6 m <sup>2</sup> /套
配件		
图纸编号	20210407-42/58	



A-A

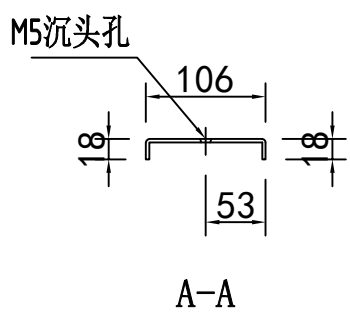
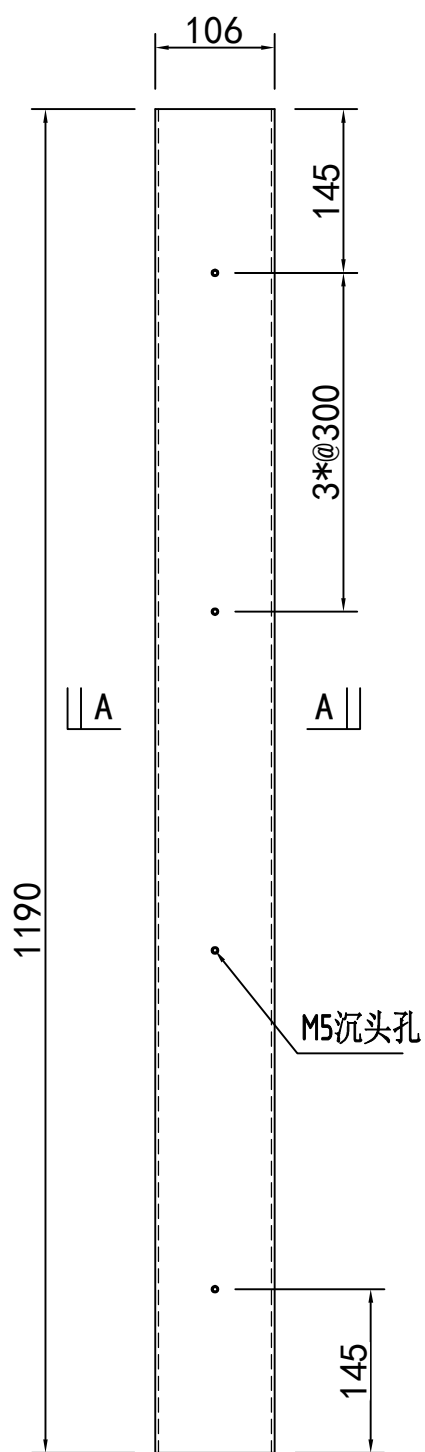
UCT902435SC-3

室内白

1件

地盘名称	J852-亚皆老街 skylight	
物料名称	3.0 铝板 0-3	
重量	铝	4.5 kg/套 0.6 m <sup>2</sup> /套
配件		
图纸编号	20210407-43/58	



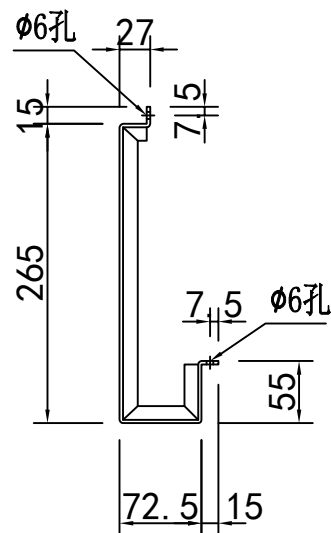
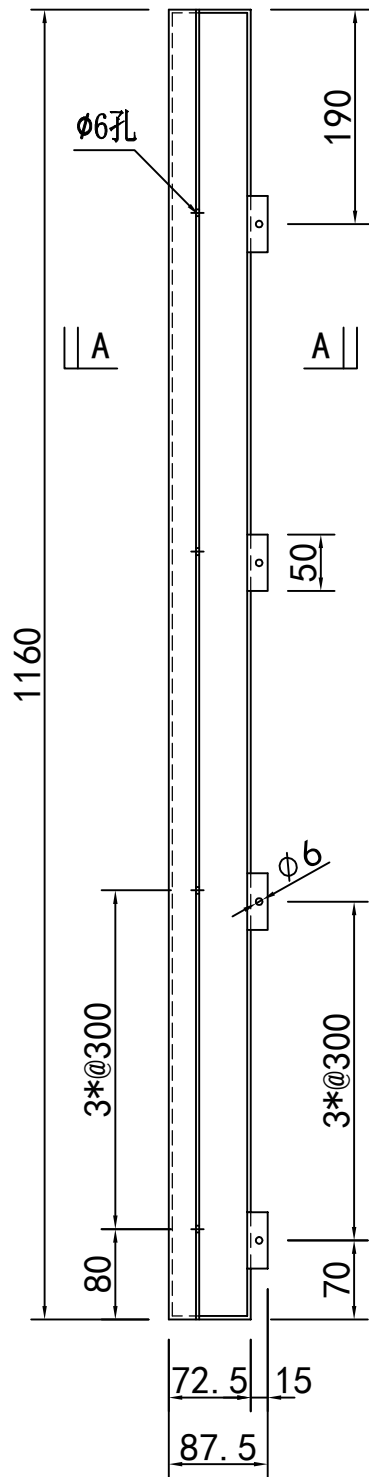


UCT902435SC-3

室内白

1件

地盘名称	J852-亚皆老街 skylight	
物料名称	3.0 铝板 P-1	
重量	铝	1.4 kg/套 0.2 m <sup>2</sup> /套
配件		
图纸编号	20210407-41a/58	



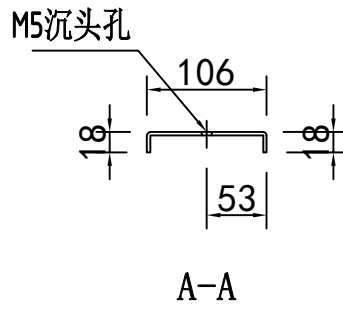
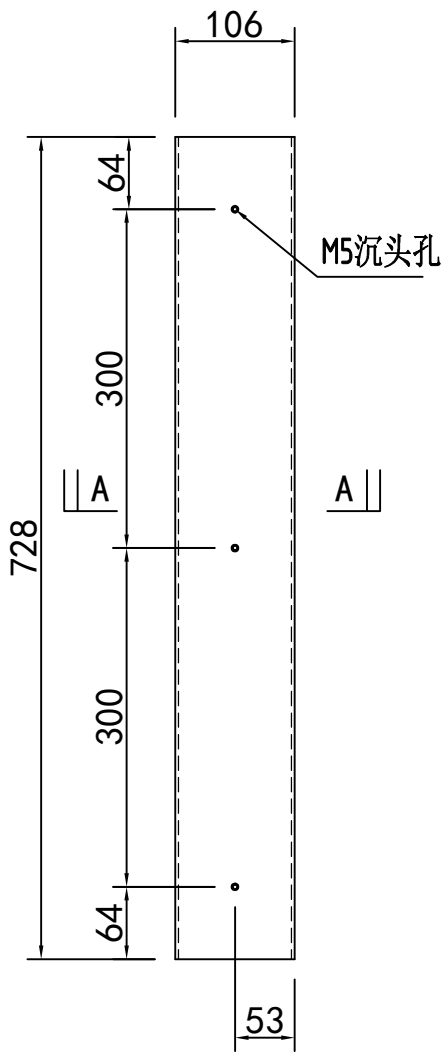
A-A

UCT902435SC-3

室内白

1件

地盘名称	J852-亚皆老街 skylight	
物料名称	3.0 铝板 P-3	
重量	铝	4.5 kg/套 0.6 m <sup>2</sup> /套
配件		
图纸编号	20210407-43a/58	

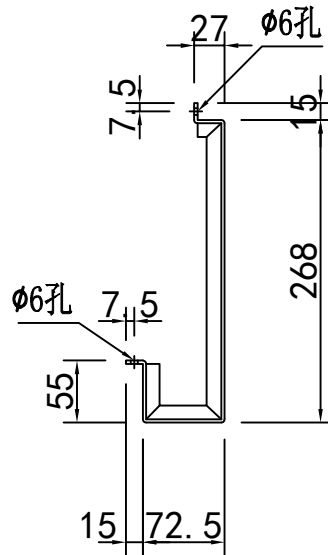
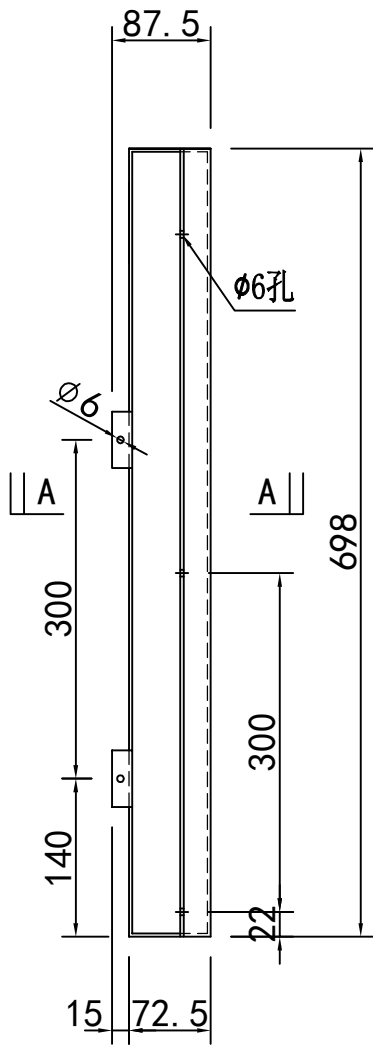


UCT902435SC-3

室内白

1件

地盘名称	J852-亚皆老街 skylight	
物料名称	3.0 铝板 Q-1	
重量	铝	0.8 kg/套 0.1 m <sup>2</sup> /套
配件		
图纸编号	20210407-44/58	



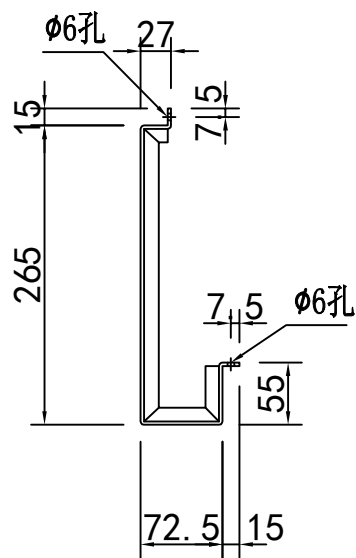
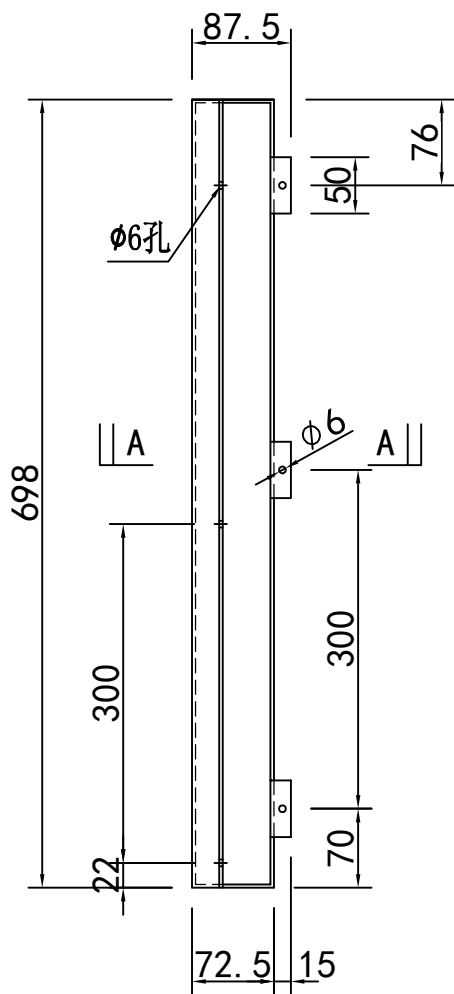
A-A

UCT902435SC-3

室内白

1件

地盘名称	J852-亚皆老街 skylight	
物料名称	3.0 铝板 Q-2	
重量	铝	2.8 kg/套 0.3 m <sup>2</sup> /套
配件		
图纸编号	20210407-45/58	



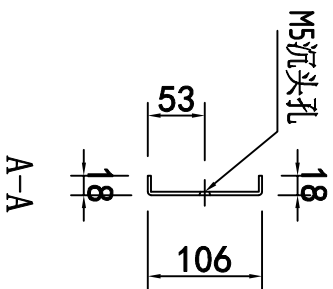
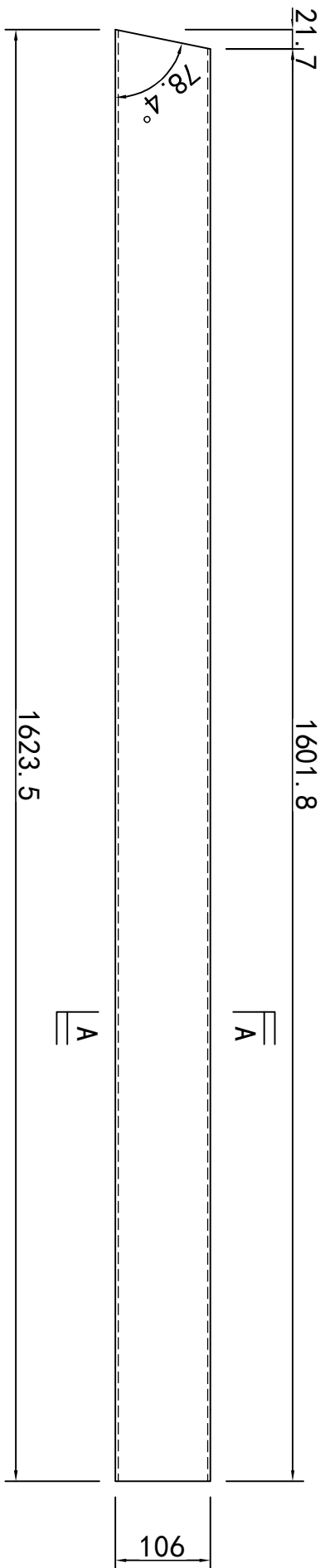
A-A

UCT902435SC-3

室内白

1件

地盘名称	J852-亚皆老街 skylight	
物料名称	3.0 铝板 Q-3	
重量	铝	2.8 kg/套 0.3 m <sup>2</sup> /套
配件		
图纸编号	20210407-46/58	

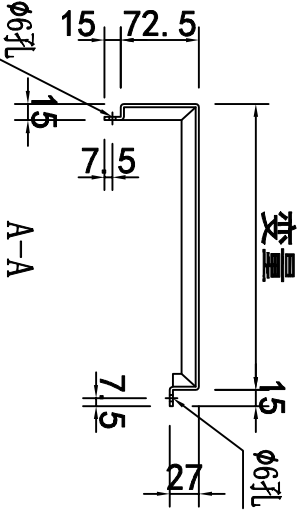
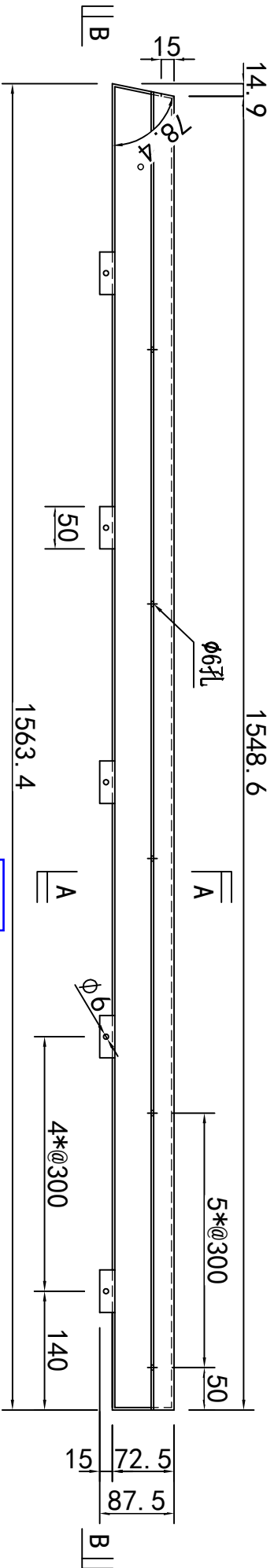
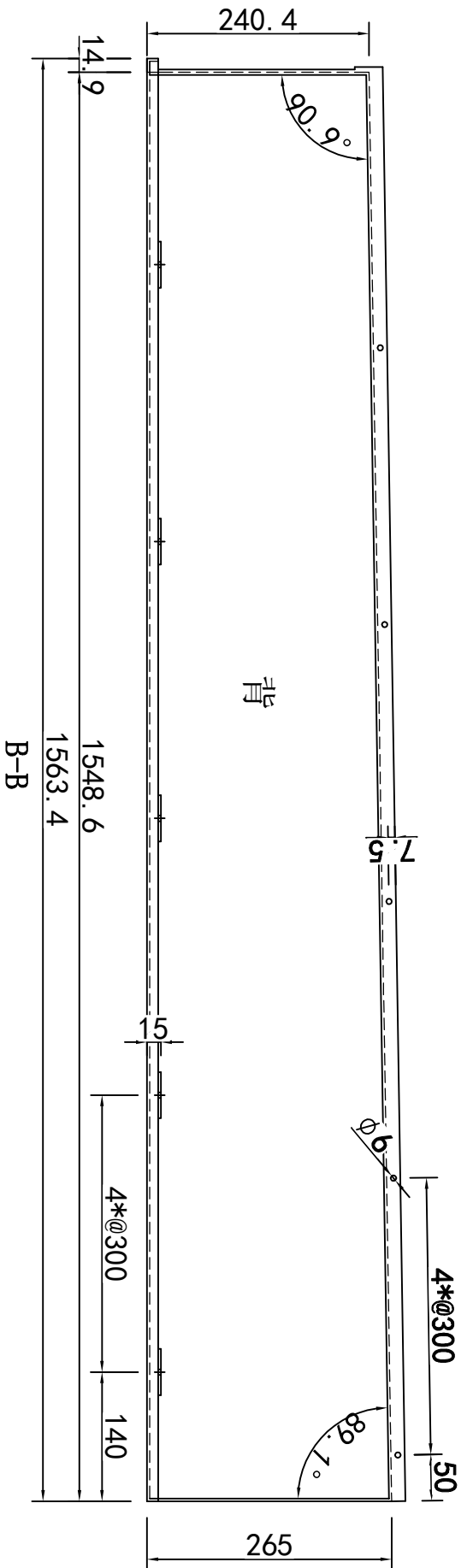


UCT902435SC-3

室内白

1件

地盘名称	J852-亚答老街 skylight		
物料名称	3.0 铝板 1-1		
重量	铝	1.9 kg/套	
		0.2 m <sup>2</sup> /套	
配件			
图纸编号	2021.04.07-41/58		

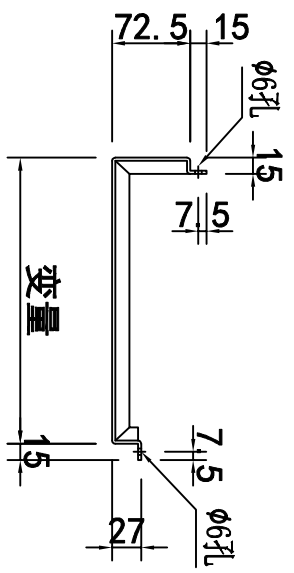
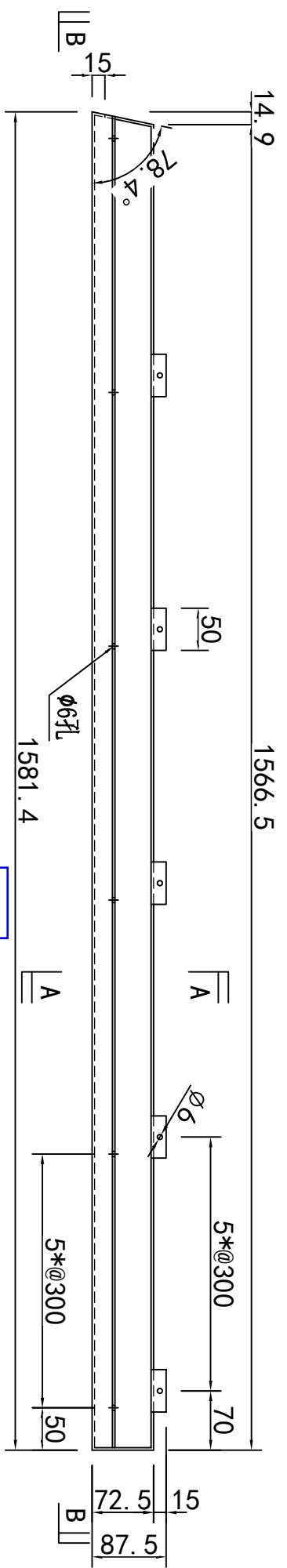
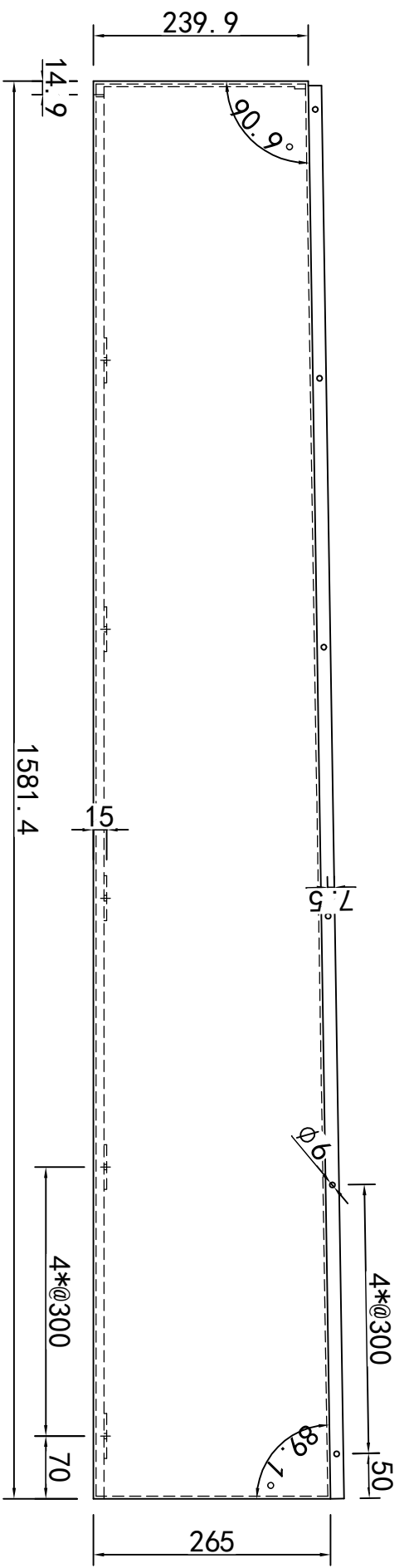


UCT902435SC-3

室内白

1/件

地盘名称	J852-亚皆老街 skylight		
物料名称	3.0 铝板 1-2		
重量	铝	5.4 kg/套	0.7 m²/套
配件			
图纸编号	2021.04.07-48/58		

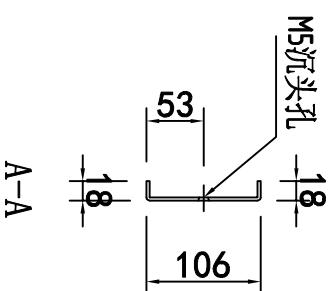
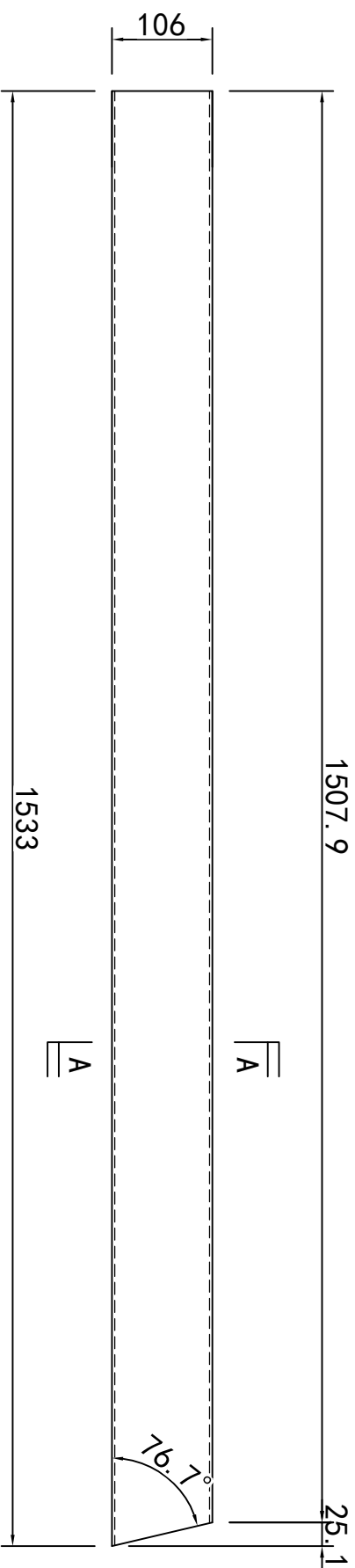


UCT902435SC-3

室内白

1/件

地盘名称	J852-亚皆老街 skylight	
物料名称	3.0 铝板 1-2	
重量	铝	5.5 kg/套 0.7 m <sup>2</sup> /套
配件		
图纸编号	20210407-49/58	

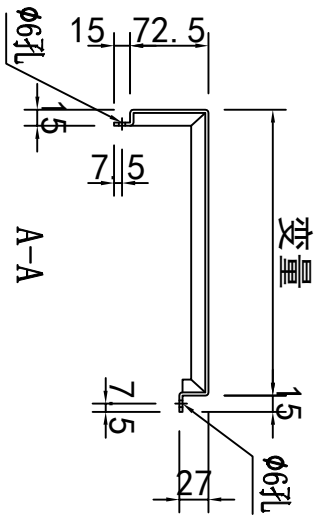
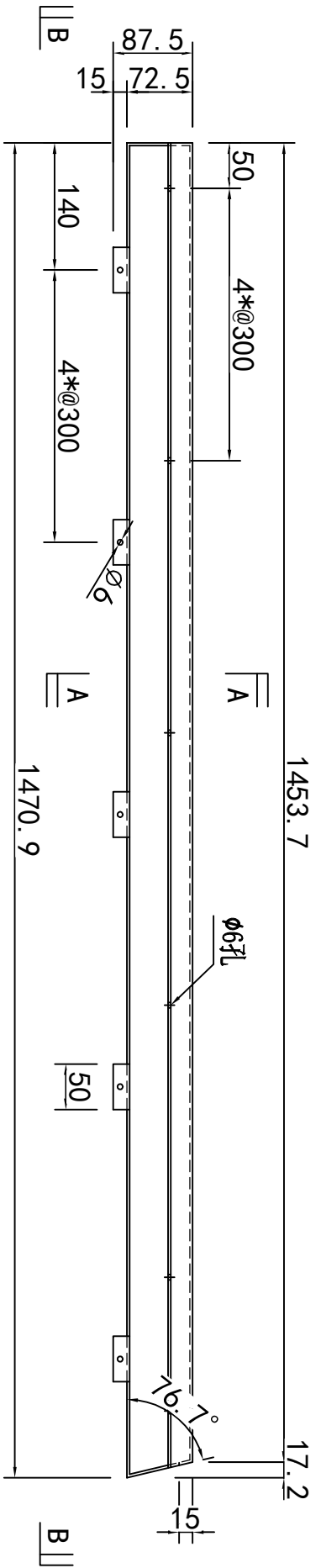
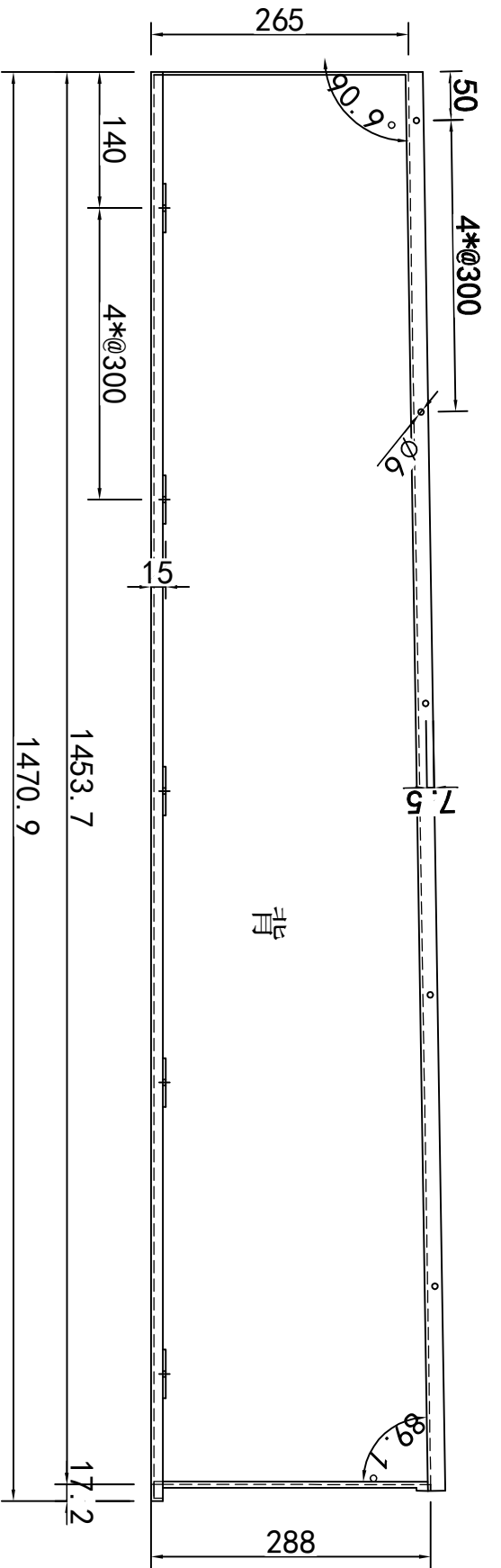


UCT902435SC-3

室内白

1件

地盘名称	J852-亚答老街 skylight	
物料名称	3.0 铝板 J-1	
重量	铝	1.8 kg/套
		0.2 m <sup>2</sup> /套
配件		
图纸编号	2021.04.07-50/58	

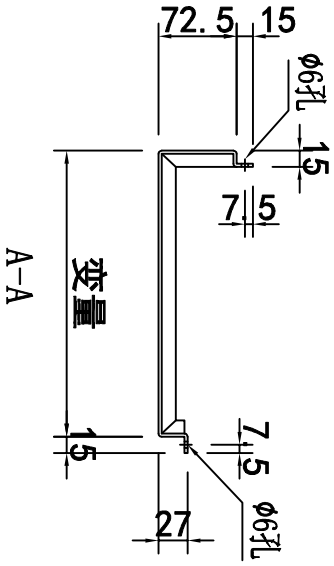
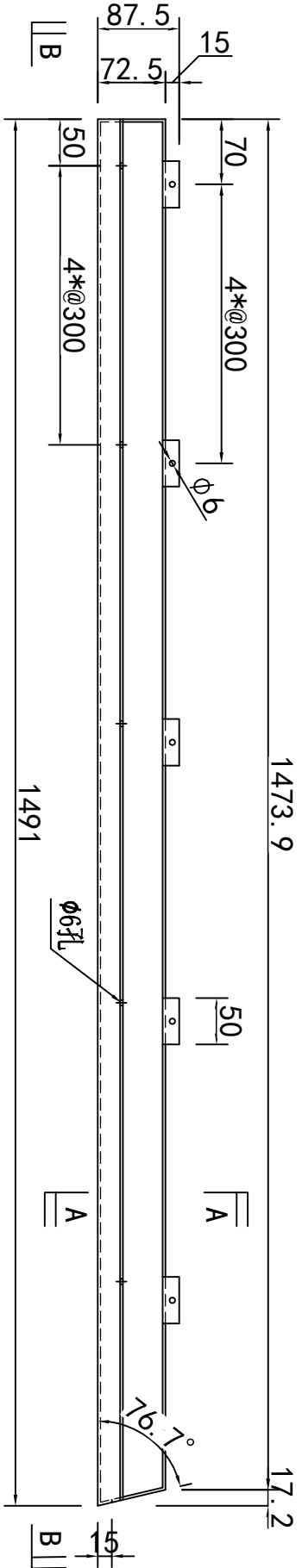
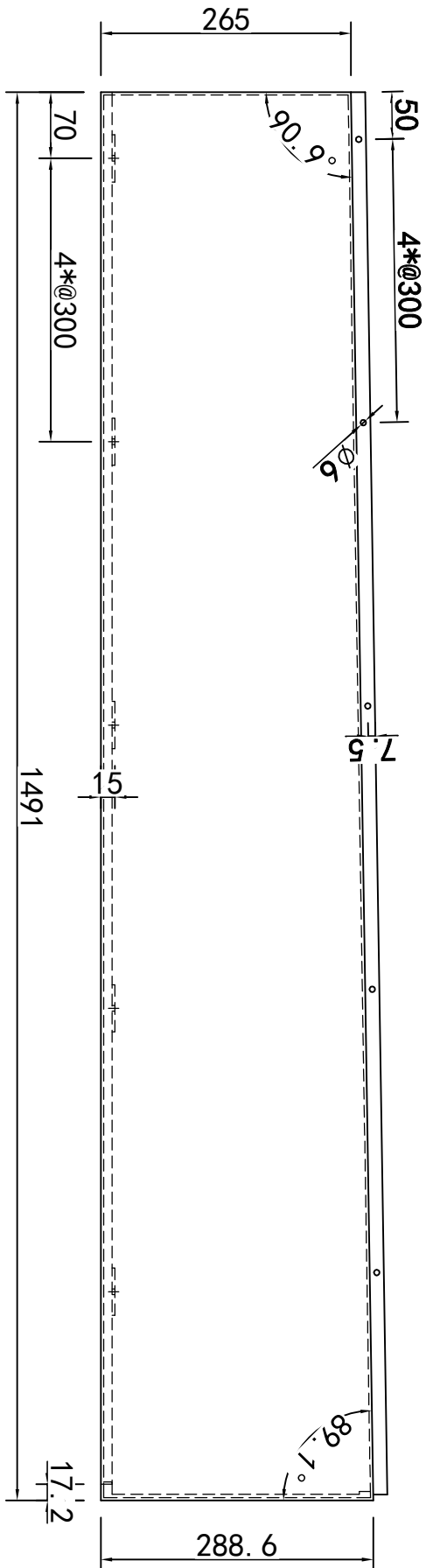


1件

UCT902435SC-3

室内白

地盘名称	J852-亚答老街 skylight		
物料名称	3.0 铝板 J-2		
重量	铝	5.4 kg/套	0.7 m <sup>2</sup> /套
配件			
图纸编号	2021.04.07-51/58		

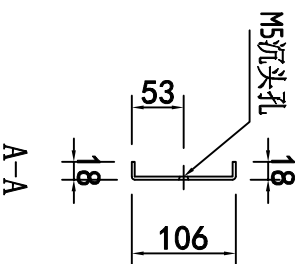
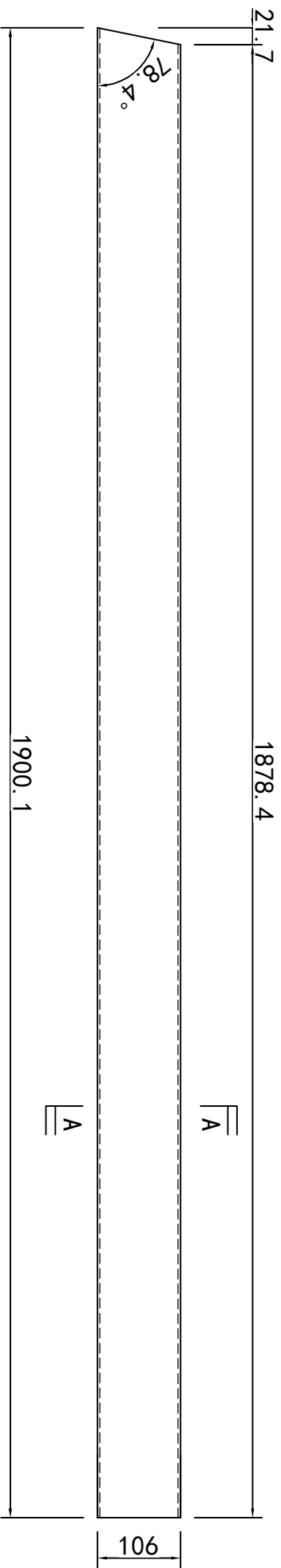


UCT902435SC-3

室内白

1/件

地盘名称	J852-亚答老街 skylight		
物料名称	3.0 铝板 J-3		
重量	铝	5.5 kg/套	
		0.7 m <sup>2</sup> /套	
配件			
图纸编号	2021.04.07-52/58		

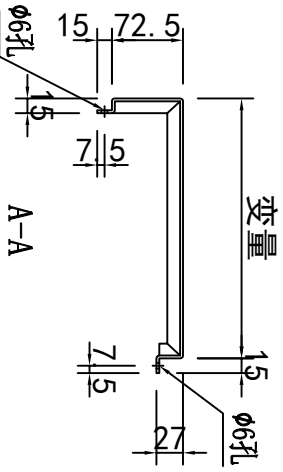
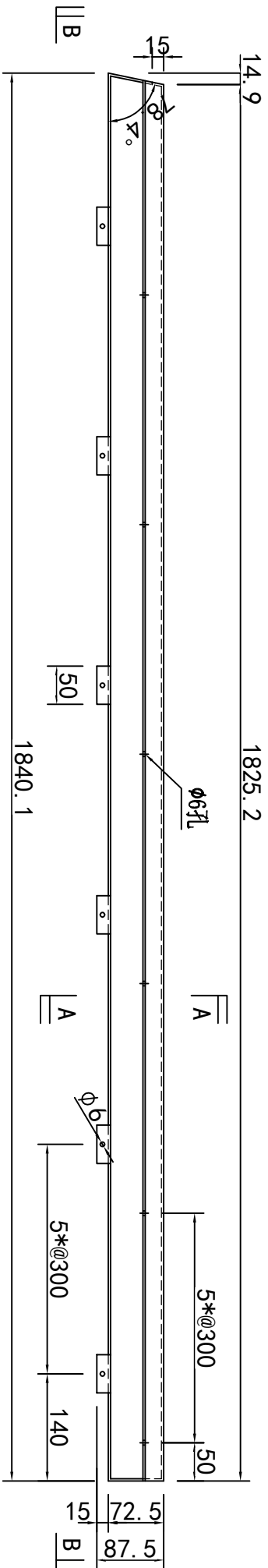
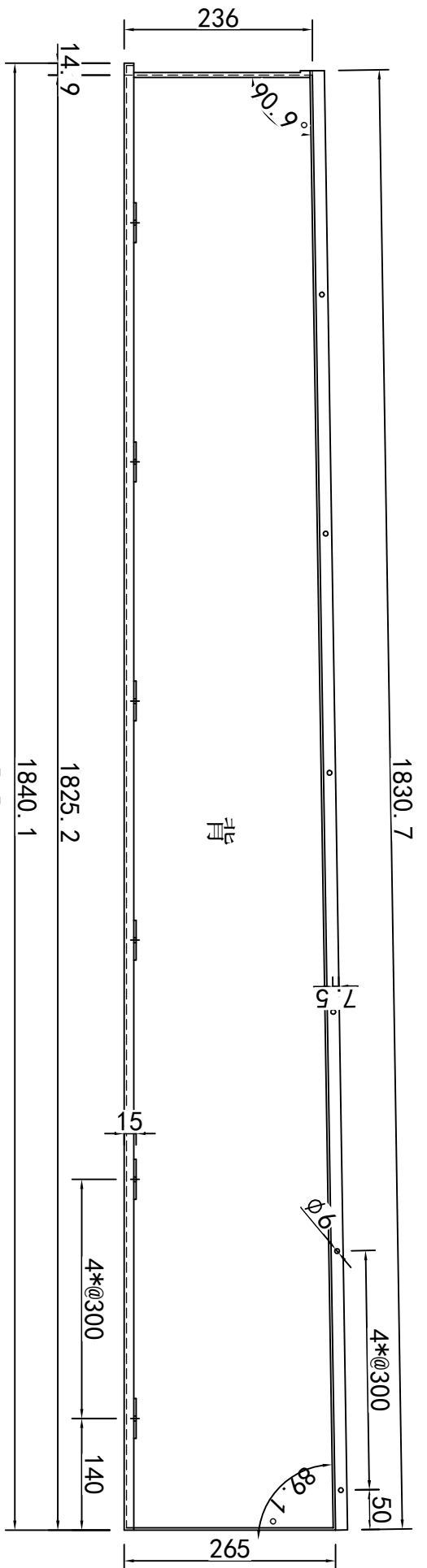


UCT902435SC-3

室内白

1件

地盘名称	J852-亚皆老街 skylight	
物料名称	3.0 铝板 K-1	
重量	铝	2.2 kg/套
		0.3 m <sup>2</sup> /套
配件		
图纸编号	20210407-53/58	

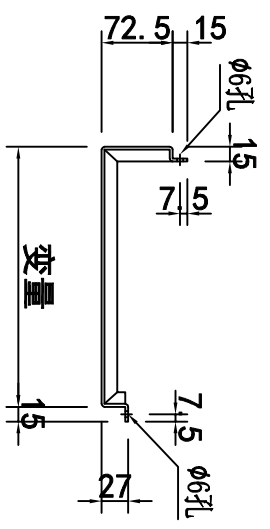
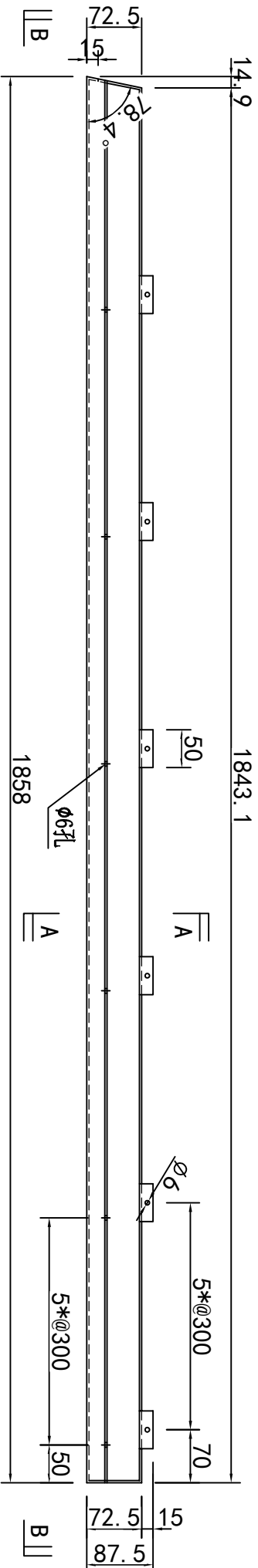
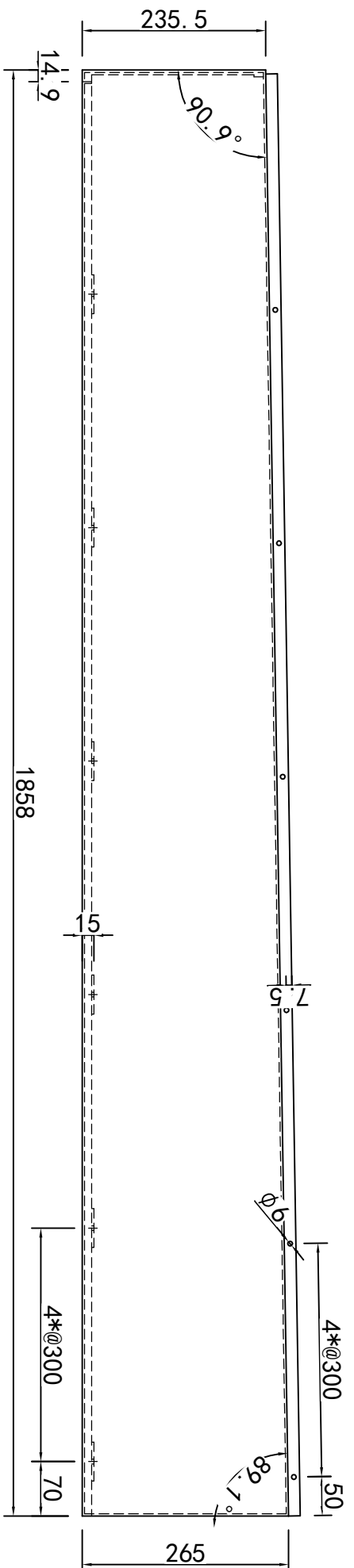


UCT902435SC-3

室内白

1件

地盘名称	J852-亚皆老街 skylight	
物料名称	3.0 铝板 K-2	
重量	铝	6.4 kg/套 0.8 m <sup>2</sup> /套
配件		
图纸编号	20210407-54/58	

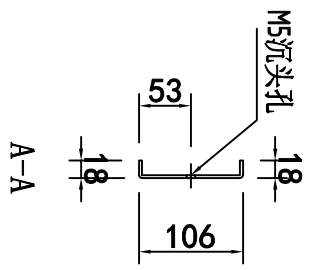
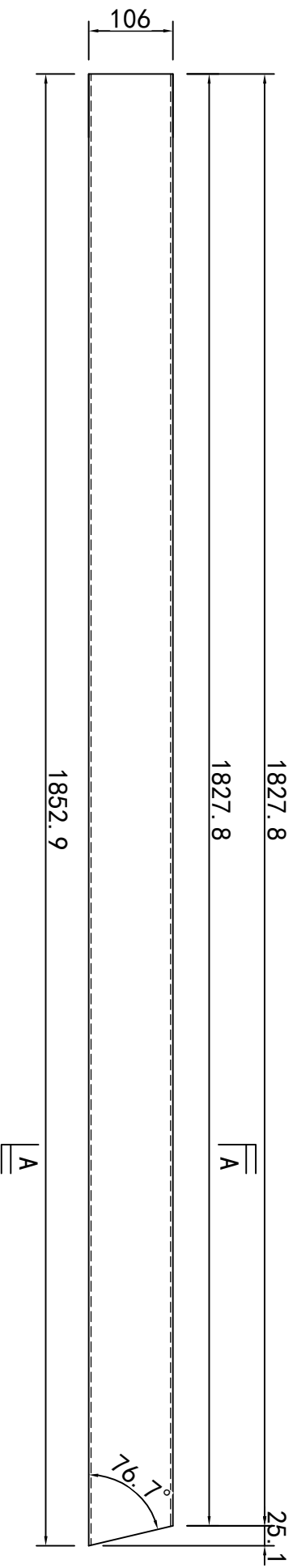


UCT902435SC-3

室内白

1件

地盘名称	J852-亚皆老街 skylight	
物料名称	3.0 铝板 K-3	
重量	铝	6.4 kg/套 0.8 m <sup>2</sup> /套
配件		
图纸编号	20210407-55/58	

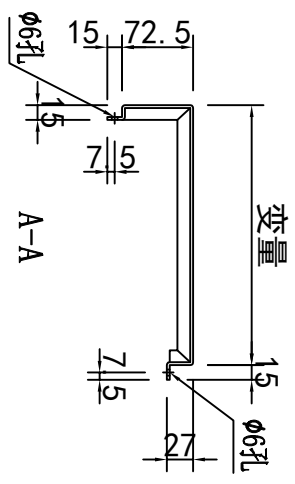
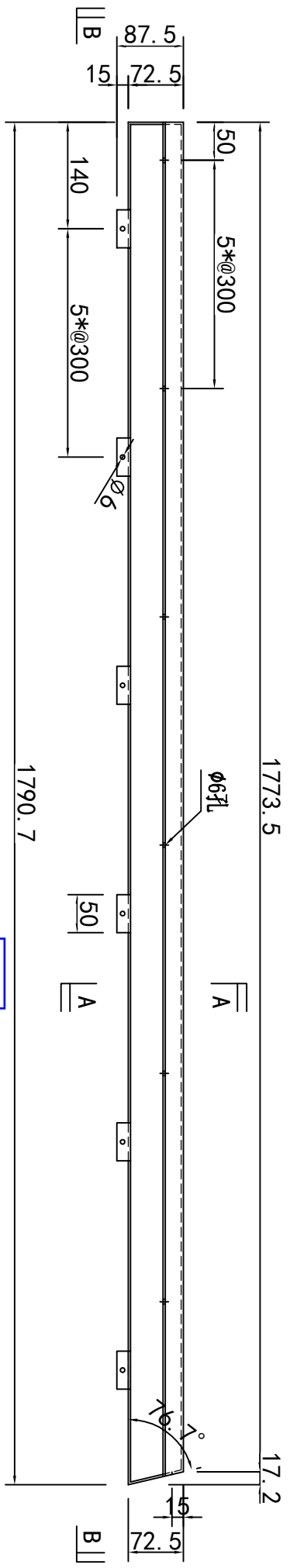
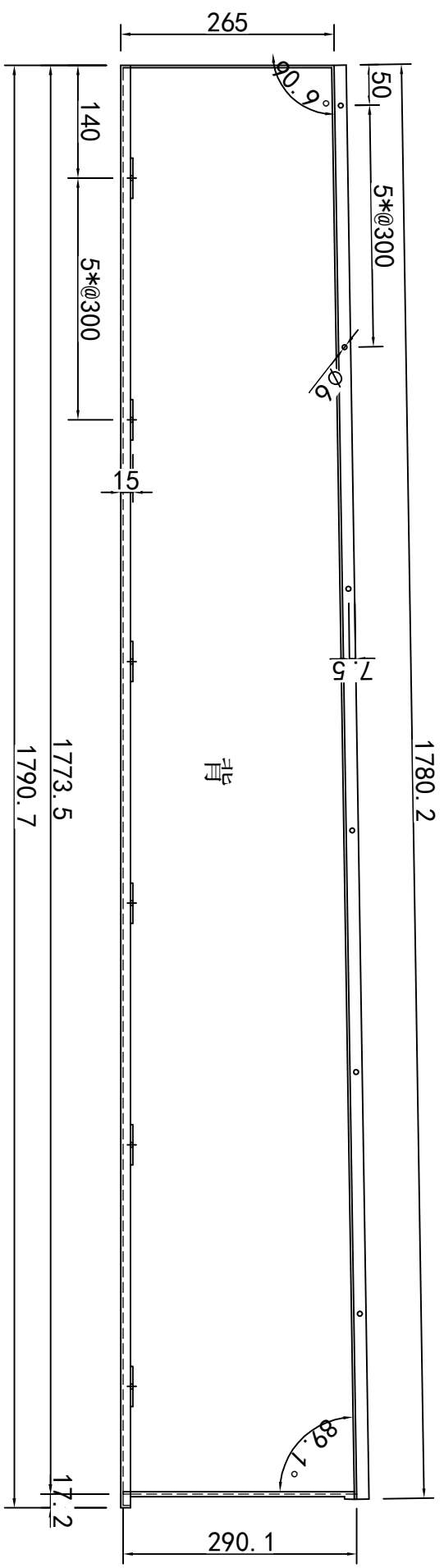


UCT902435SC-3

室内白

1件

地盘名称	J852-亚皆老街 skylight	
物料名称	3.0 铝板 1-1	
重量	铝	2.1 kg/套
		0.3 m <sup>2</sup> /套
配件		
图纸编号	20210407-56/58	

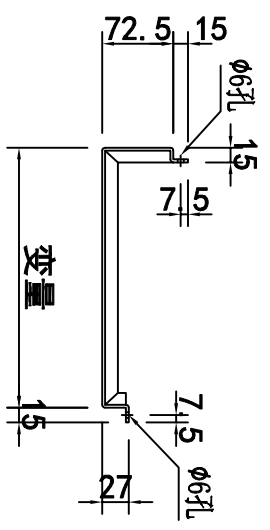
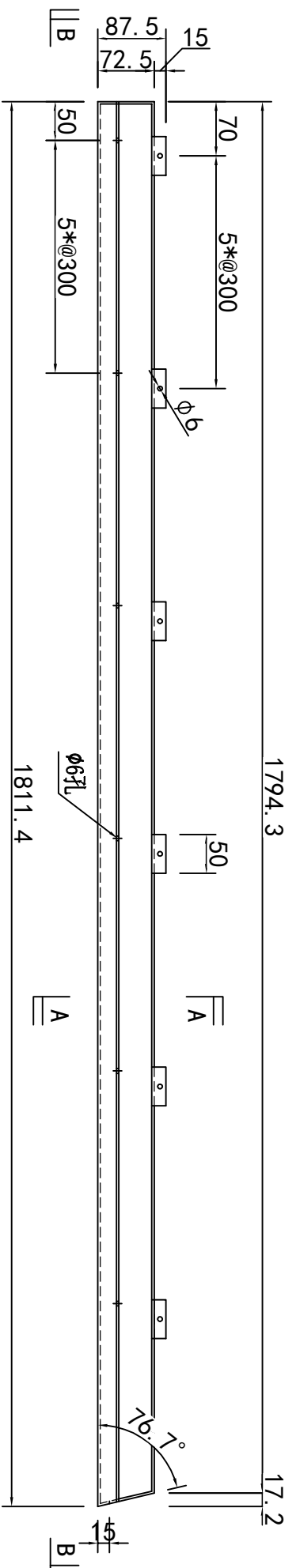
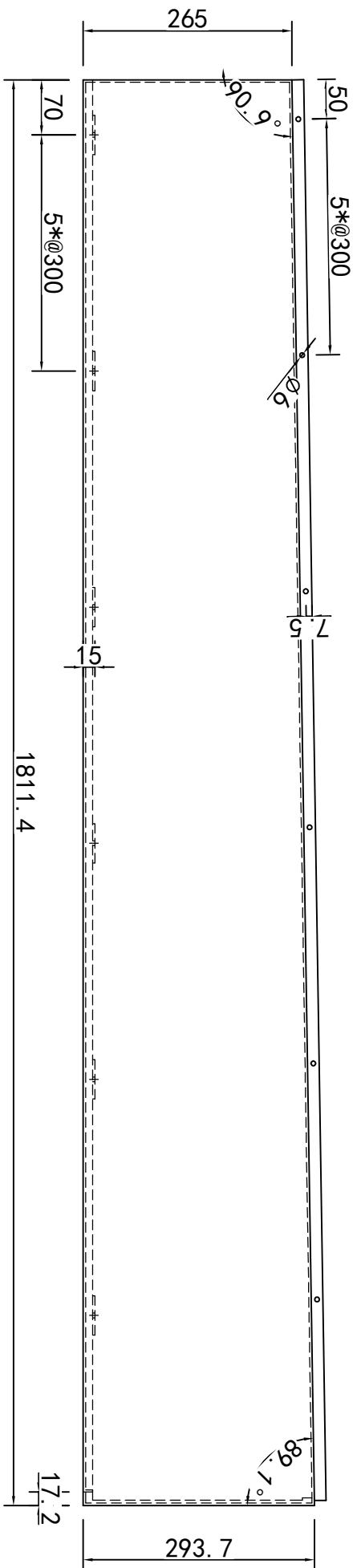


1件

UCT902435SC-3

室内白

地盘名称	J852-亚皆老街 skylight	
物料名称	3.0 铝板 L-2	
重量	铝	6.6 kg/套 0.8 m <sup>2</sup> /套
配件		
图纸编号	20210407-57/58	



UCT902435SC-3

室内白

地盘名称	J852-亚皆老街 skylight	
物料名称	3.0 铝板 L-3	
重量	铝	6.7 kg/套 0.8 m <sup>2</sup> /套
配件		
图纸编号	20210407-58/58	

1件