



工程指示 / 要求簡箋(E.I.)

工程指示編號：EI / 3372 / 21

修改版次：A

工程編號：J - 852

工程名稱：亞皆老街中電

工程項目：鐘樓-Skylight 地盤用鋁板 (補回 VF 面。)

收件人：生統

發件人：Ant Yeung

日期：04/06/2021

要求提供 /  確認 事項：

- |                                    |                                     |                               |
|------------------------------------|-------------------------------------|-------------------------------|
| <input type="checkbox"/> 初步鋁料 B.M. | <input type="checkbox"/> 加工拆圖，然後生產  | <input type="checkbox"/> 尺寸表  |
| <input type="checkbox"/> 正式鋁料 B.M. | <input type="checkbox"/> 技術上資料 / 指示 | <input type="checkbox"/> 報價   |
| <input type="checkbox"/> 配件 B.M.   | <input type="checkbox"/> 樣辦或貨品說明書   | <input type="checkbox"/> 分判合約 |

內容：

A 版：補回 VF 面。放行噴塗 UCT203541SC-3 (啡紅).

暫停噴塗 室內顏色: UCT902435SC-3 (白)

請按加工圖生產鐘樓-Skylight 鋁板

室外顏色：UCT203541SC-3 (啡紅). 室內顏色: UCT902435SC-3 (白).

請在 2021.06. 前完成上列要求。

附：1 頁 BM+ 54 頁加工圖

以上項目為：

- 原合約工程包                       原合約工程加 / 減賬                       新工程報價

原因：-

分發東莞各部門：

- |  |   |  |   |
|--|---|--|---|
| <input type="checkbox"/> 生產技術總監 <input type="checkbox"/> 連附件 | <input type="checkbox"/> 技術部 <input type="checkbox"/> 連附件   | <input type="checkbox"/> 生產部 <input type="checkbox"/> 連附件  | <input type="checkbox"/> 機械設計部 <input type="checkbox"/> 連附件         |
| <input type="checkbox"/> 採購部 <input type="checkbox"/> 連附件    | <input type="checkbox"/> 生產統籌部 <input type="checkbox"/> 連附件 | <input type="checkbox"/> 小羅&清 <input type="checkbox"/> 連附件 |   |
| <input type="checkbox"/> 質檢部 <input type="checkbox"/> 連附件    | <input type="checkbox"/> 會計部 <input type="checkbox"/> 連附件   | <input type="checkbox"/> 報關組 <input type="checkbox"/> 連附件  | <input type="checkbox"/> 其他 <u>楊榮輝</u> <input type="checkbox"/> 連附件 |

分發其他分判：

- 水洪  連附件

分發香港各部門：

- 行政部  連附件    會計部  連附件    統籌部  連附件 林哥    工程部地盤科文  連附件 有哥, 祥哥  
 採購部  連附件    QS 部  連附件    維修部  連附件    其他 \_\_\_\_\_  連附件

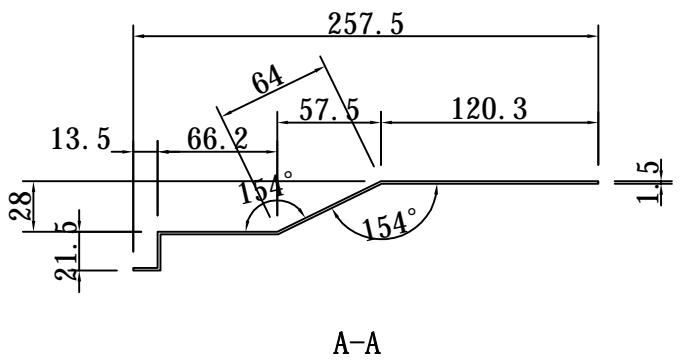
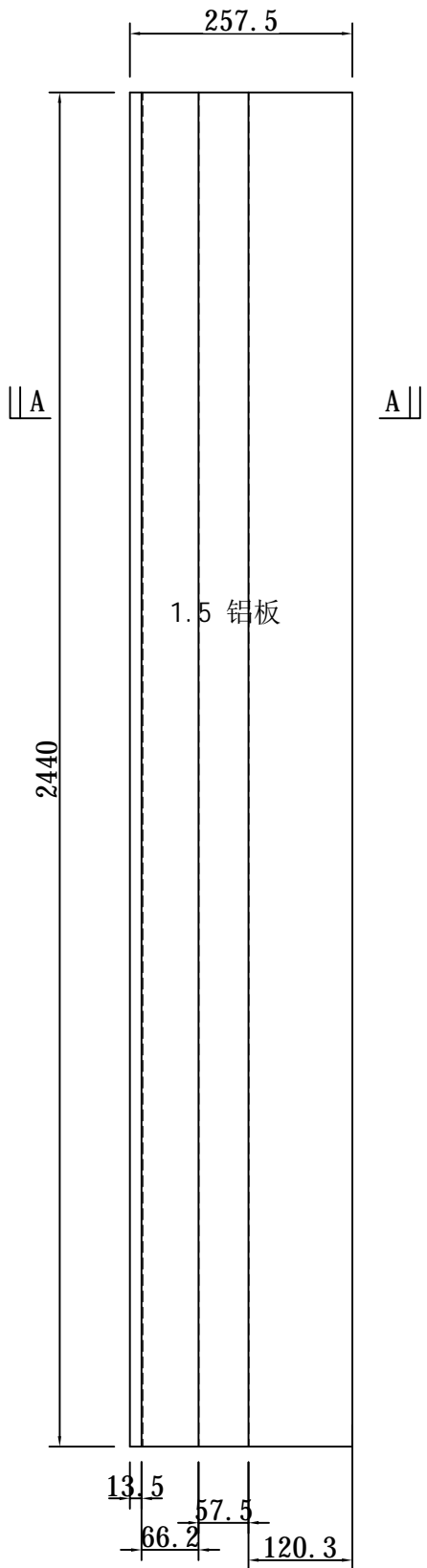
傳遞編號：

HK 1228 / 21

發件人簽署：

項目經理簽署：



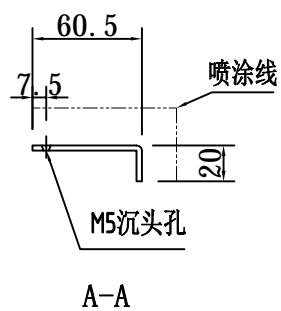
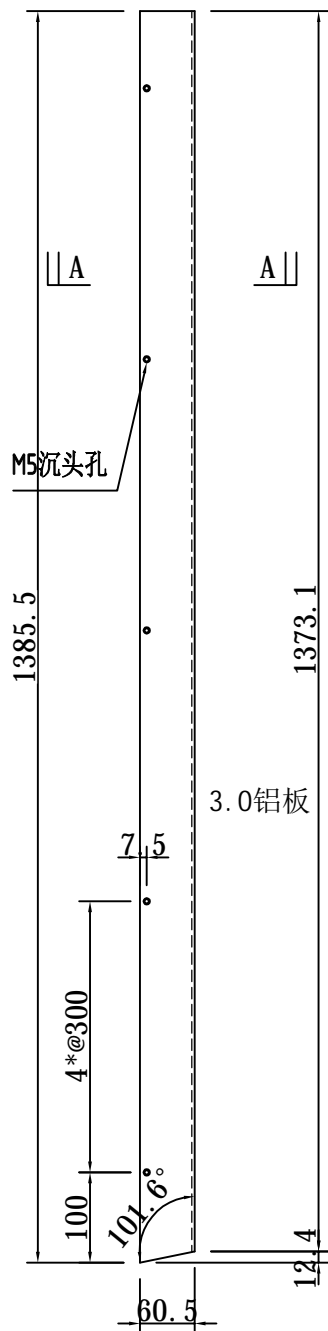


总长约12300mm，所以用6件2440mm

铬化片

6件

地盘名称		
物料名称	1.5 铝板 A-2	
重量	铝	2.8 kg/套 0.7 m <sup>2</sup> /套
配件		
图纸编号	20210407-2/58	



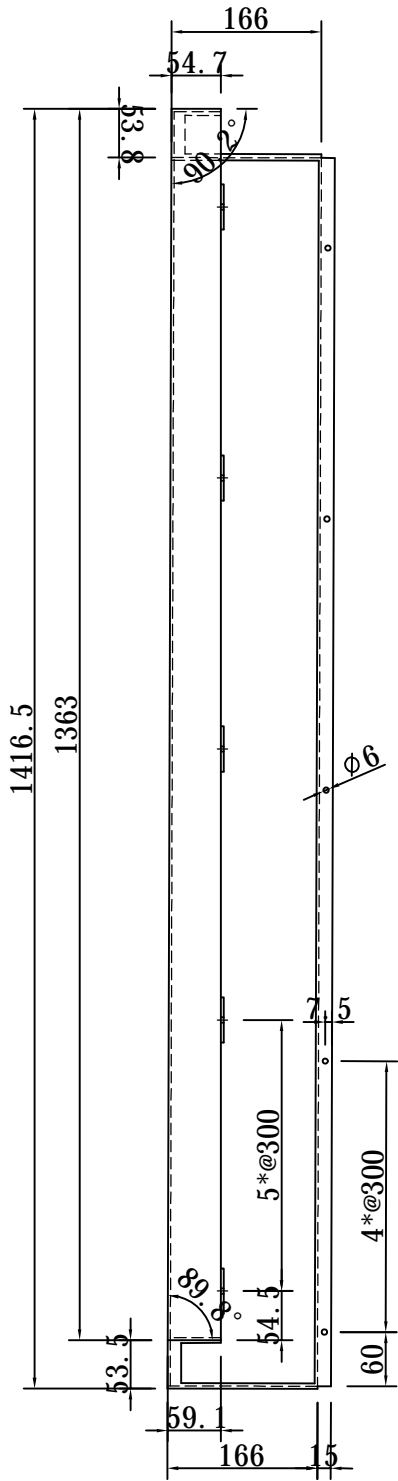
UCT902435SC-3

室内白

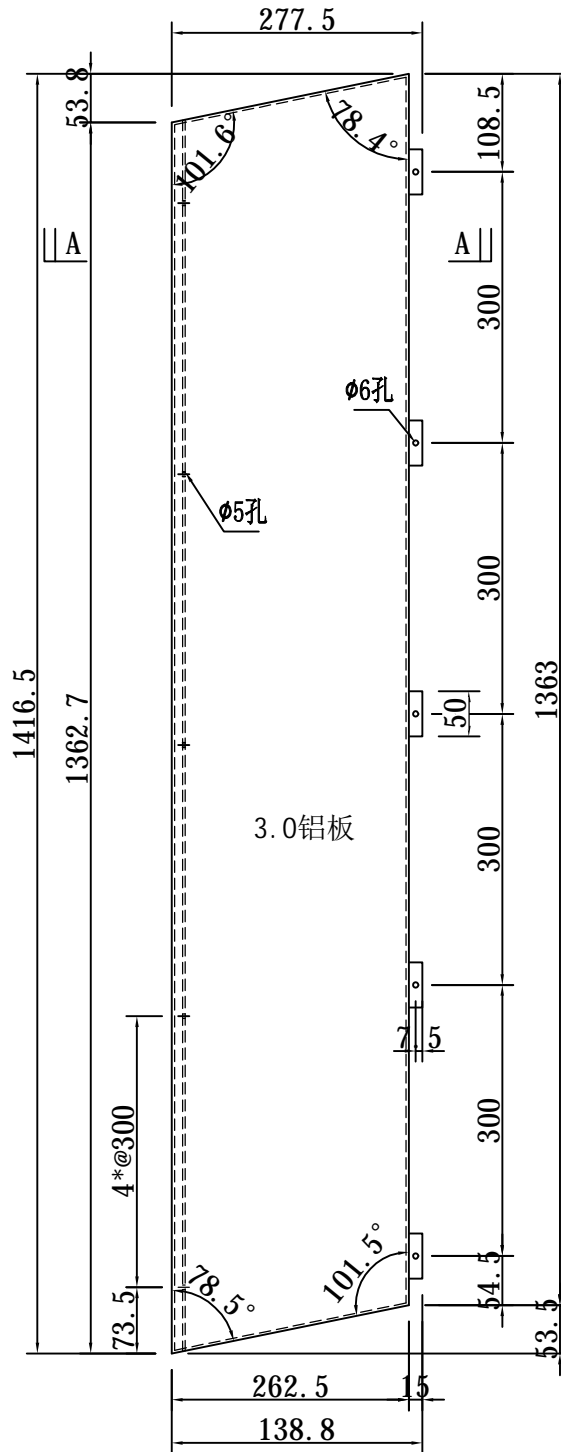
1件

地盘名称	J852-亚皆老街 skylight	
物料名称	3.0 铝板 A-3	
重量	铝	0.9 kg/套 0.1 m <sup>2</sup> /套
配件		
图纸编号	20210407-3/58	

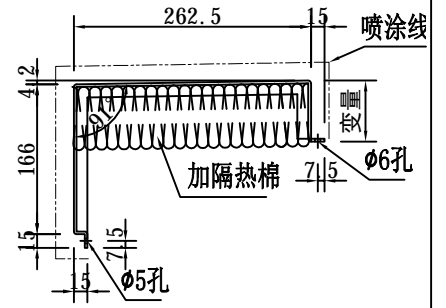




B-B



3.0铝板



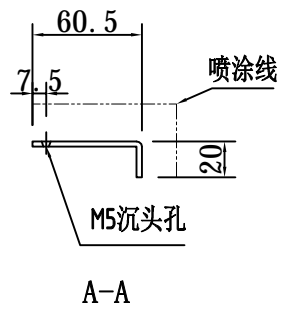
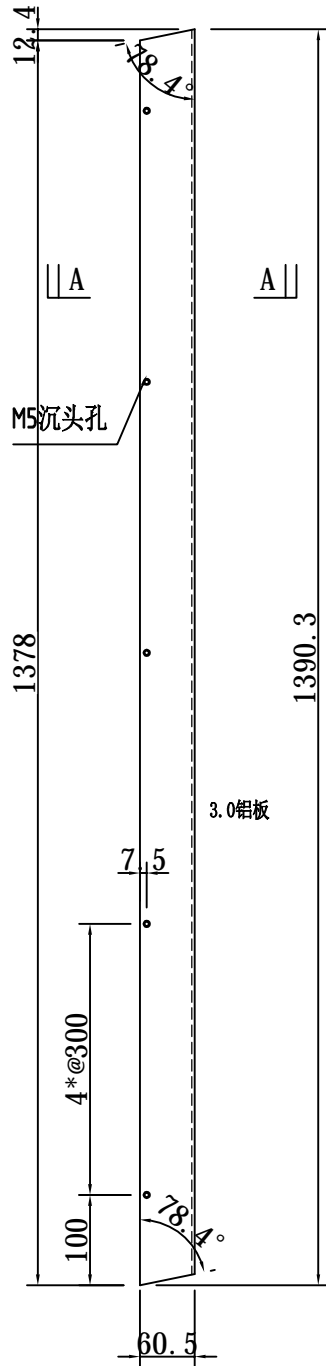
A-A

UCT203541SC-3

室外啡紅

1件

地盘名称	J852-亚皆老街 skylight	
物料名称	3.0 铝板 B-1	
重量	铝	6.4 kg/套 0.8 m <sup>2</sup> /套
配件		
图纸编号	20210407-5/58	

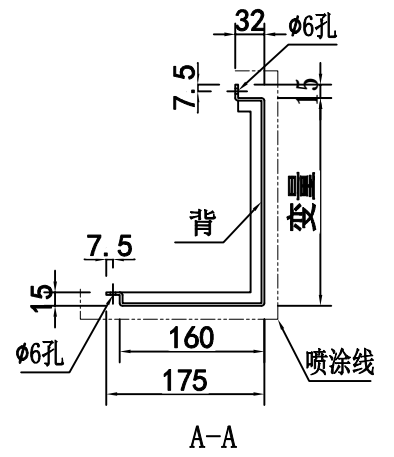
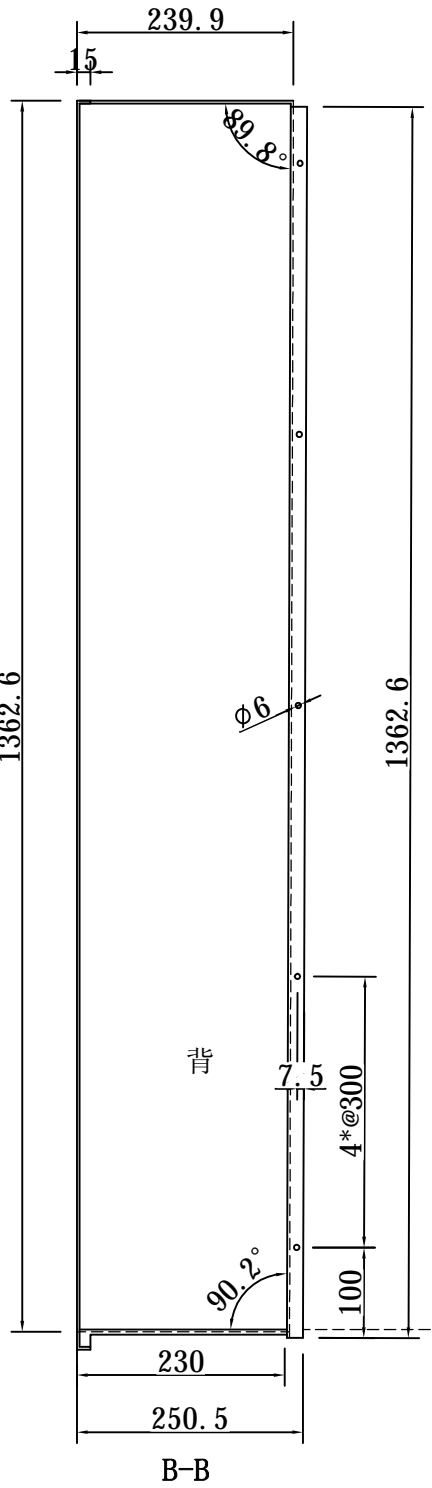
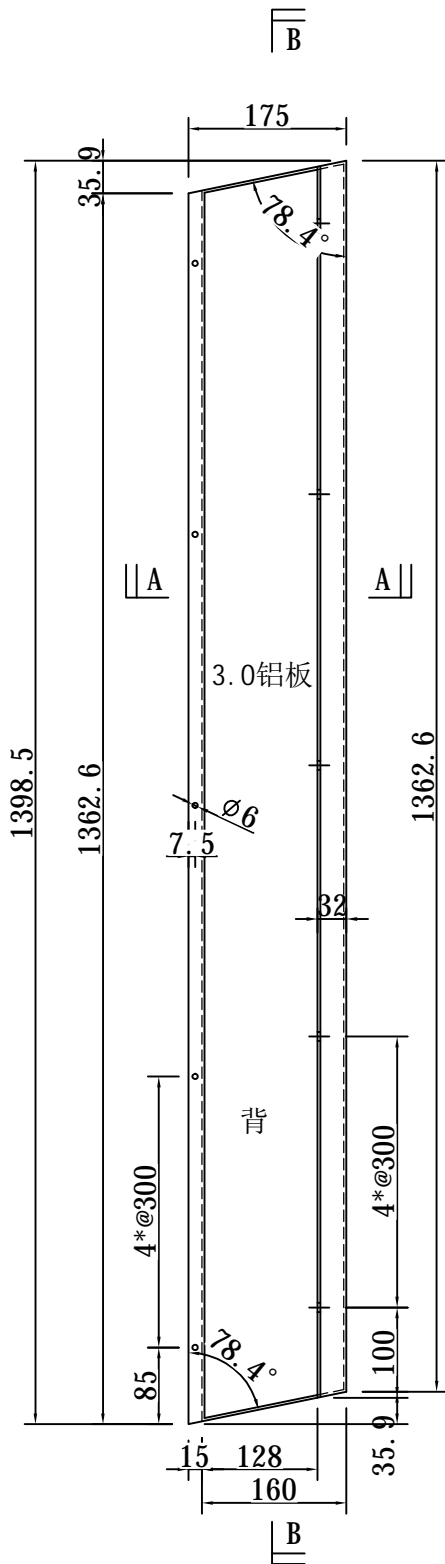


UCT902435SC-3

室内白

1件

地盘名称	J852-亚皆老街 skylight	
物料名称	3.0 铝板 B-3	
重量	铝	0.9 kg/套 0.1 m <sup>2</sup> /套
配件		
图纸编号	20210407-7/58	

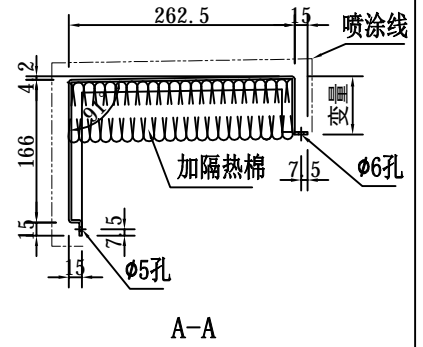
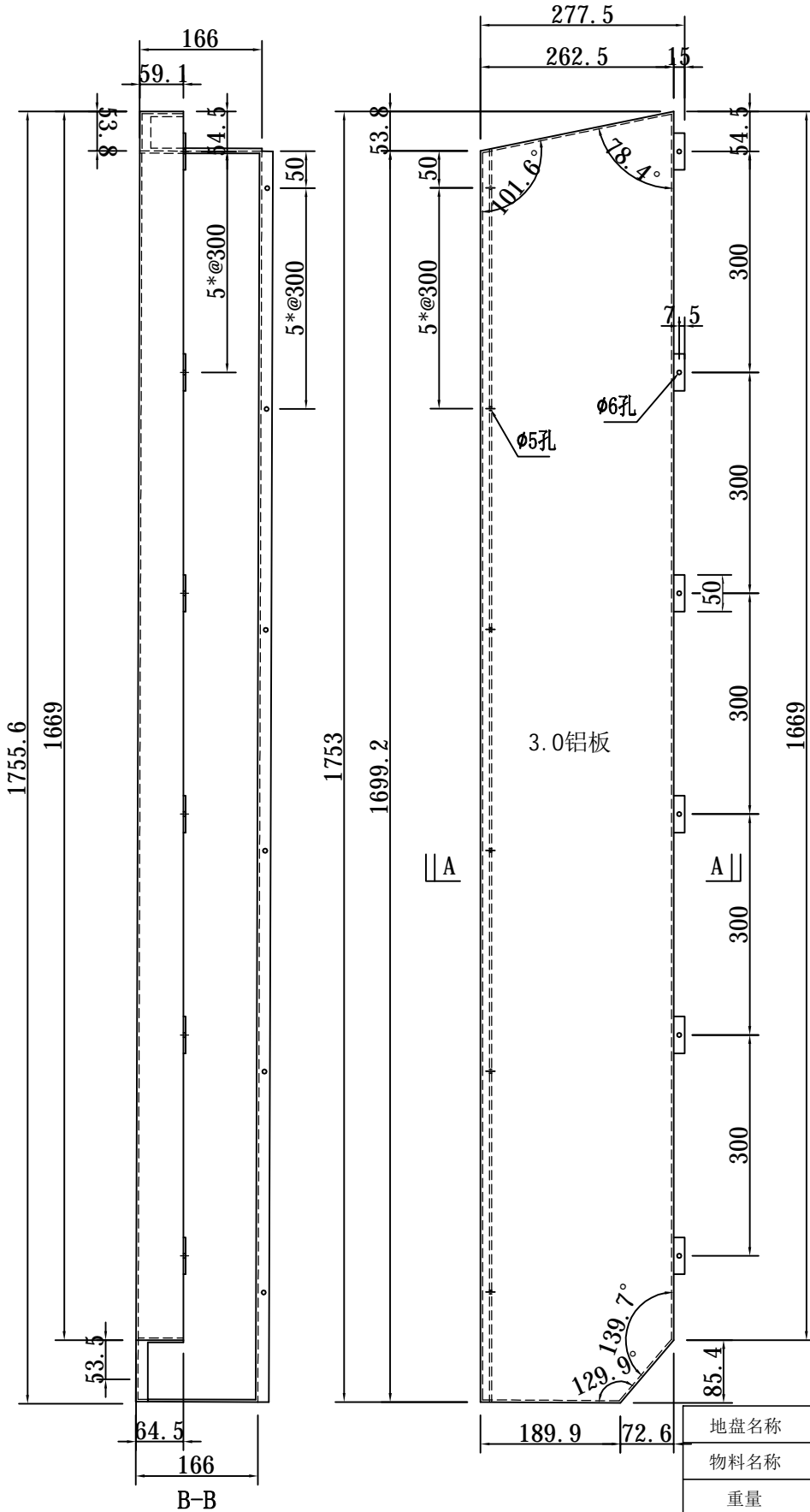


UCT902435SC-3

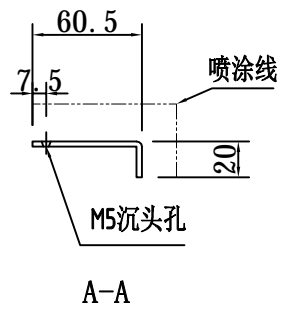
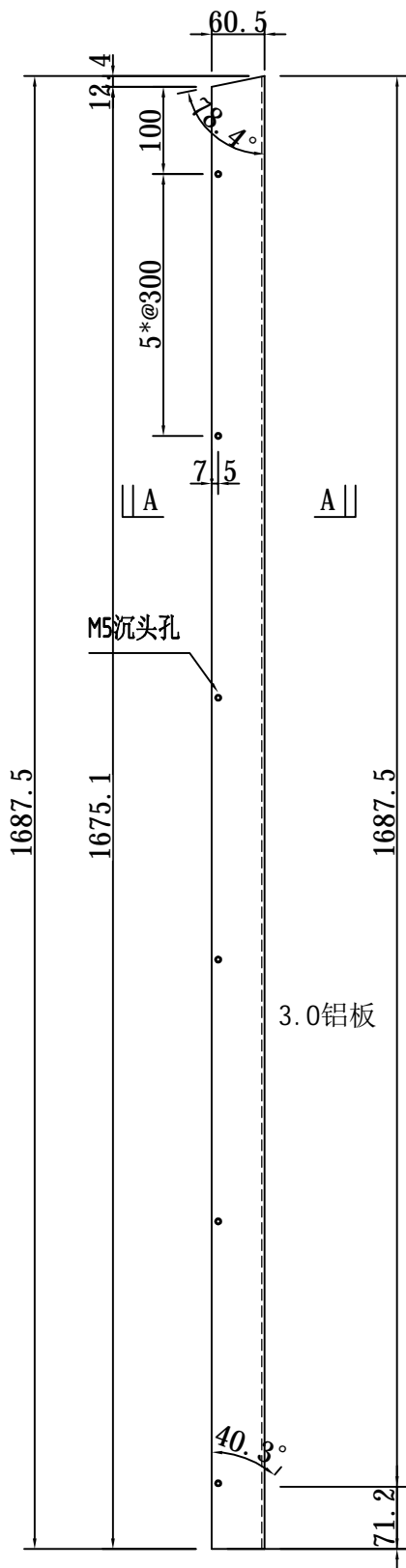
室内白

1件

地盘名称	J852-亚皆老街 skylight	
物料名称	3.0 铝板 B-4	
重量	铝	5.6 kg/套 0.7 m <sup>2</sup> /套
配件		
图纸编号	20210407-8/58	



地盘名称	J852-亚皆老街 skylight	
物料名称	3.0 铝板 C-1	
重量	铝	7.9 kg/套 1.0 m <sup>2</sup> /套
配件		
图纸编号	20210407-9/58	



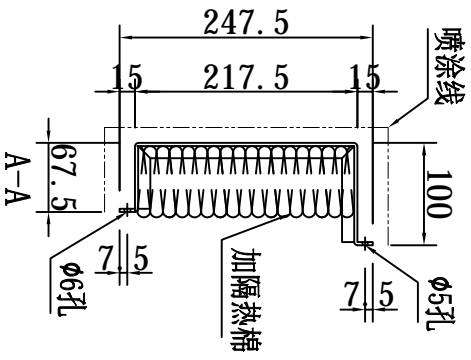
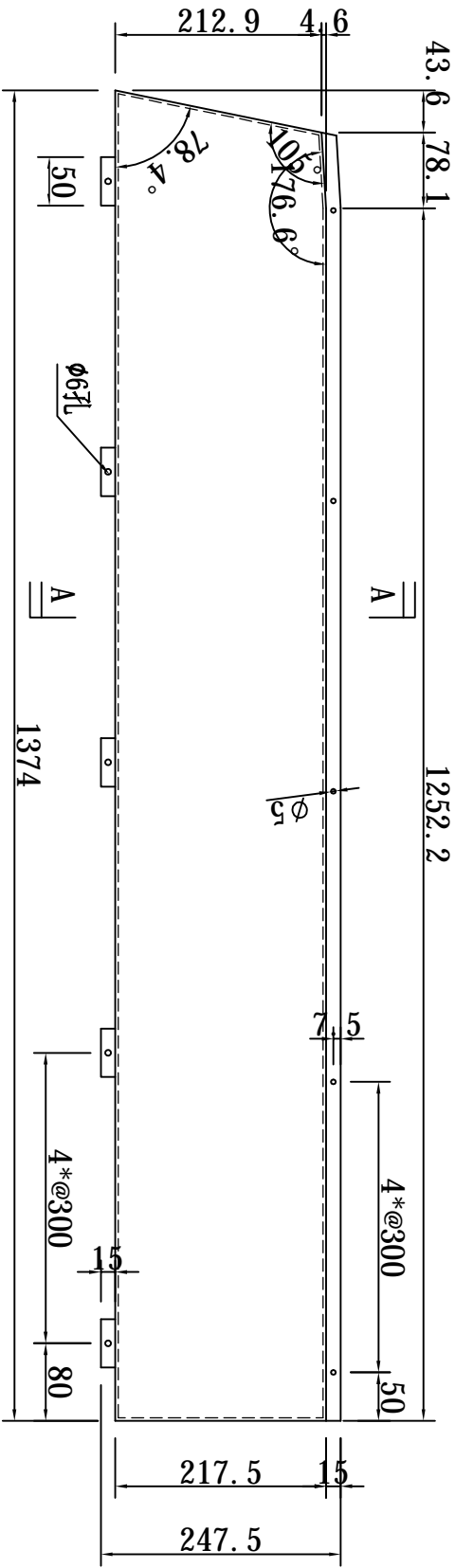
UCT902435SC-3

室内白

1件

地盘名称	J852-亚皆老街 skylight	
物料名称	3.0 铝板 C-3	
重量	铝	1.1 kg/套 0.1 m <sup>2</sup> /套
配件		
图纸编号	20210407-11/58	



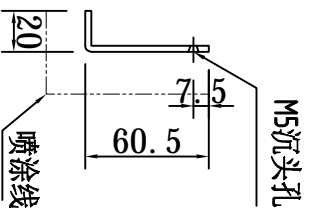
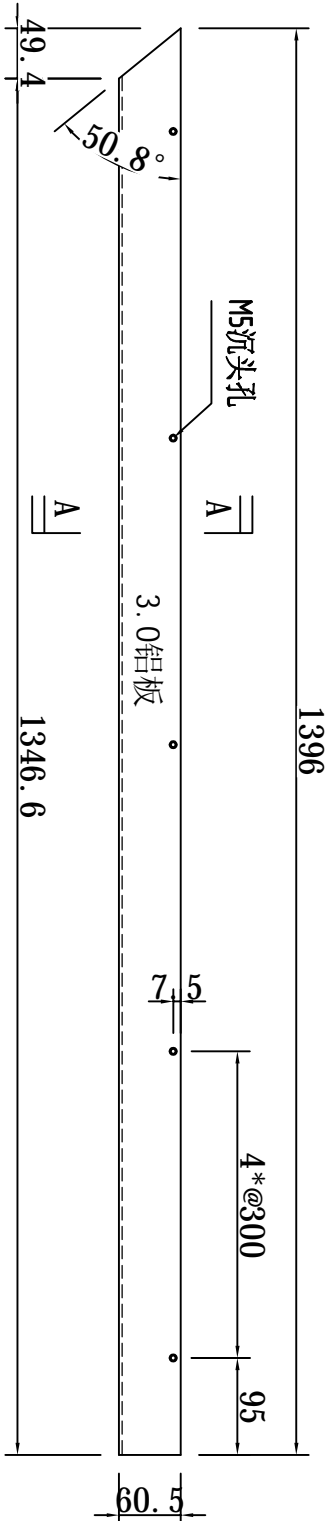


UCT203541SC-3

室外啡紅

1件

地盘名称	J852-亚皆老街 skylight	
物料名称	3.0 铝板 D-1	
重量	铝	4.8 kg/套
		0.6 m <sup>2</sup> /套
配件		
图纸编号	20210407-13/88	

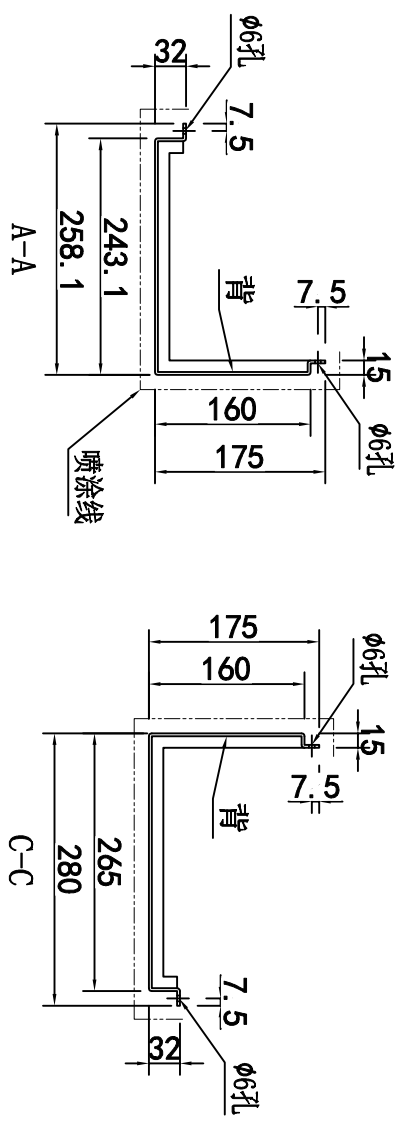
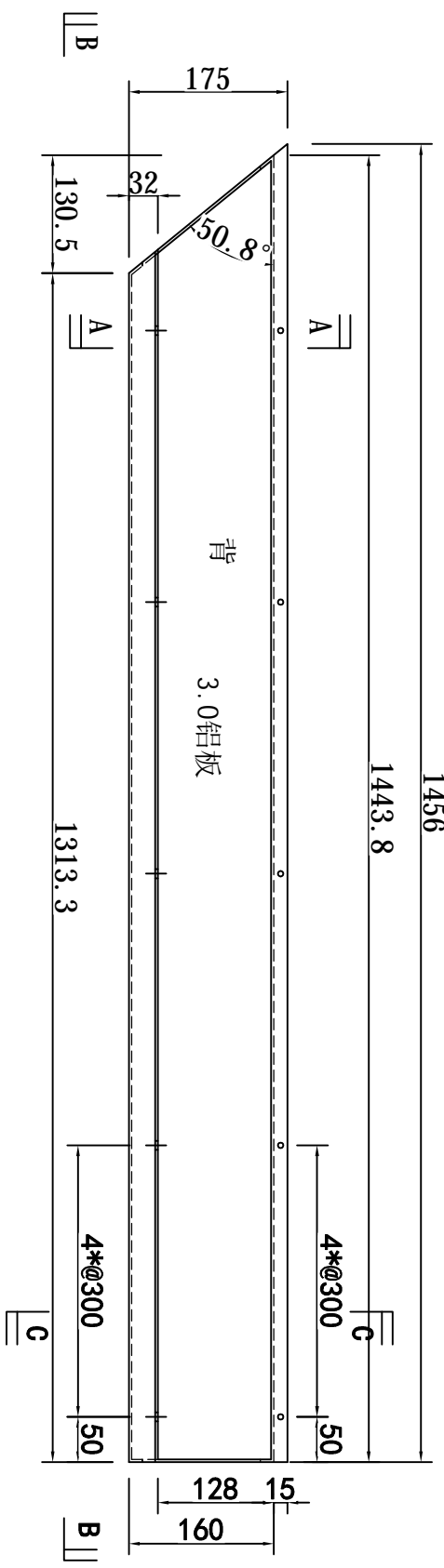
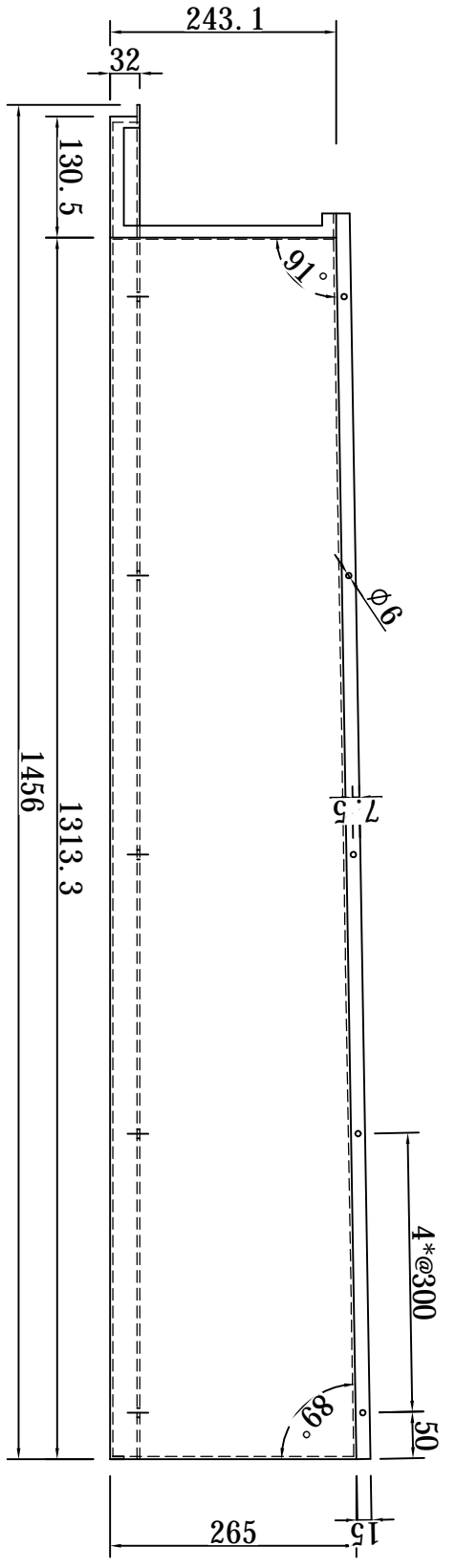


UCT902435SC-3

室内白

1件

地盘名称	J852-亚皆老街 skylight	
物料名称	3.0 铝板 D-3	
重量	铝	0.9 kg/套
		0.1 m <sup>2</sup> /套
配件		
图纸编号	20210407-15/88	

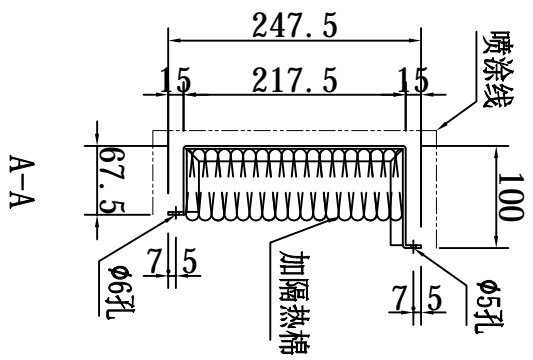
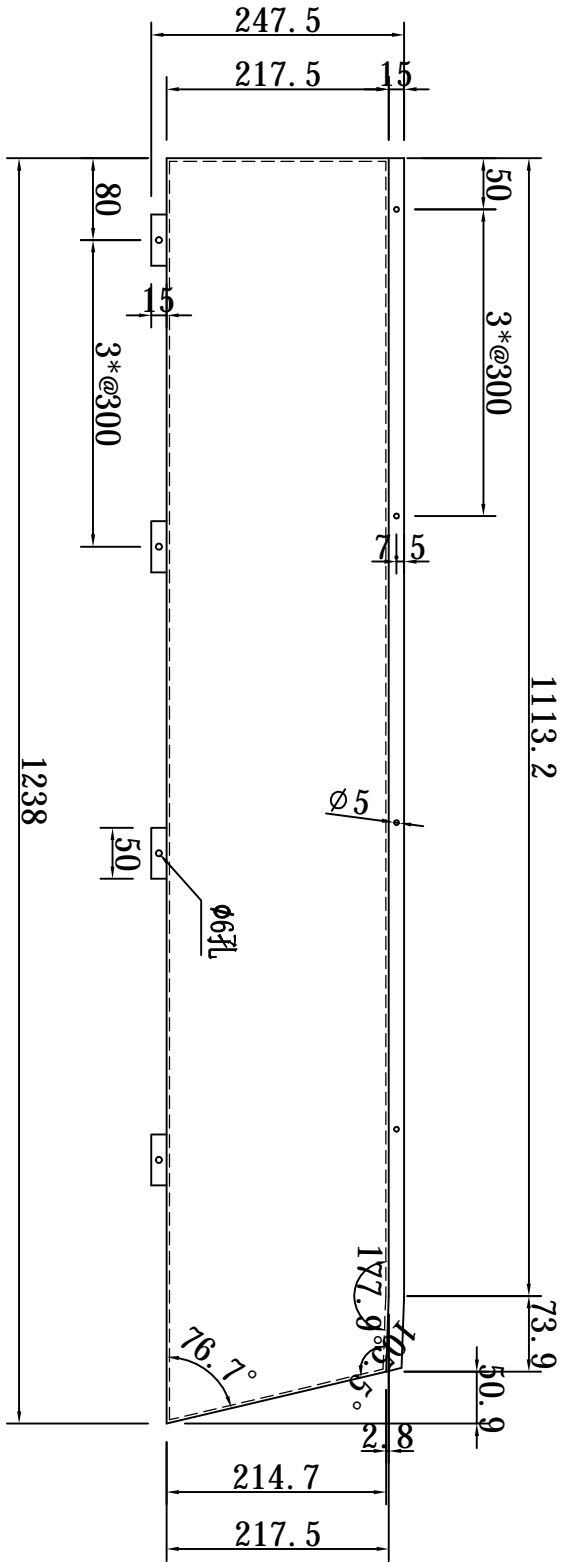


UCT902435SC-3

室内白

1件

地盘名称	J852-亚皆老街 skylight	
物料名称	3.0 铝板 D-4	
重量	铝	6.1 kg/套 0.8 m <sup>2</sup> /套
配件		
图纸编号	20210407-16/88	

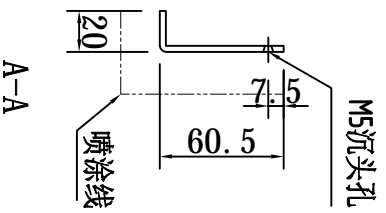
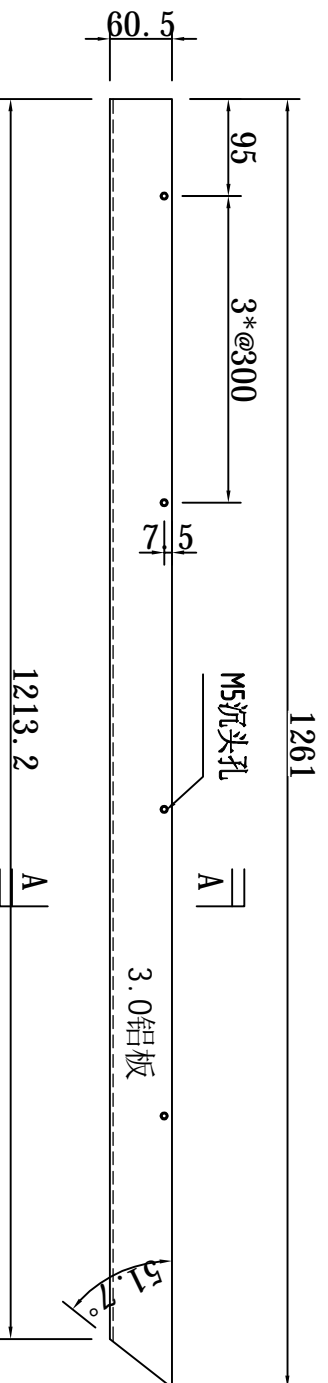


UCT203541SC-3

室外啡紅

1件

地盘名称	J852-亚皆老街 skylight	
物料名称	3.0 铝板 E-1	
重量	铝	4.2 kg/套
		0.5 m <sup>2</sup> /套
配件		
图纸编号	20210407-17/88	

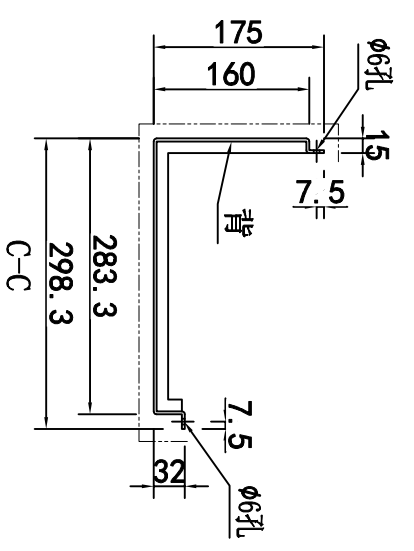
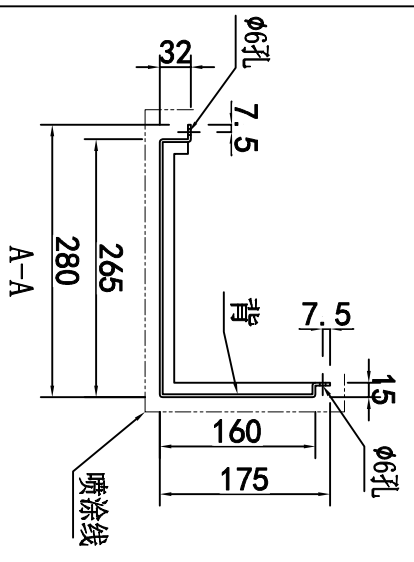
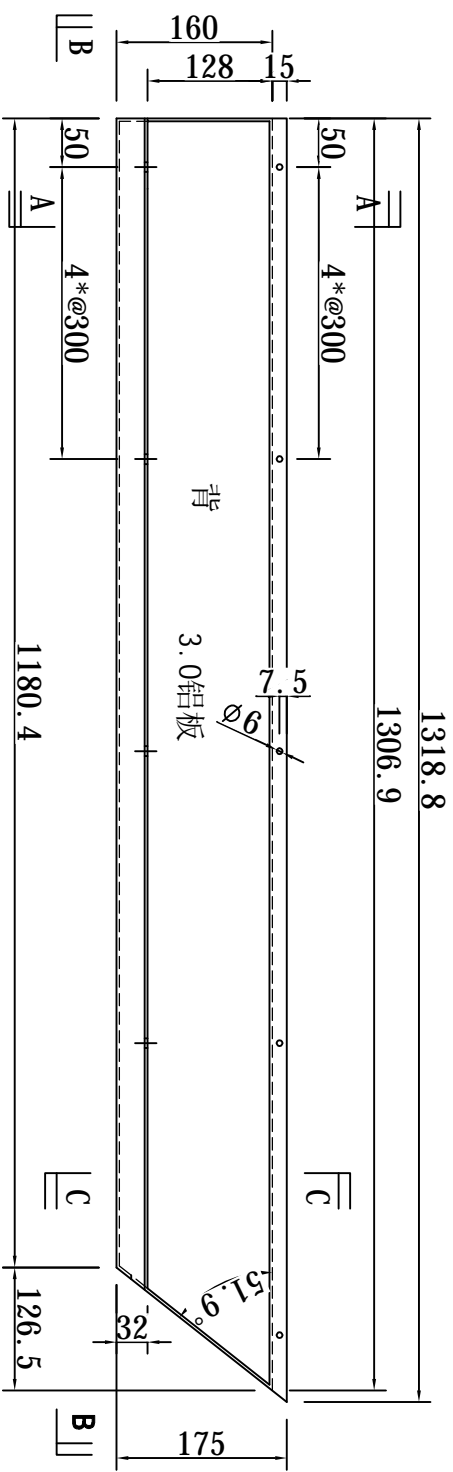
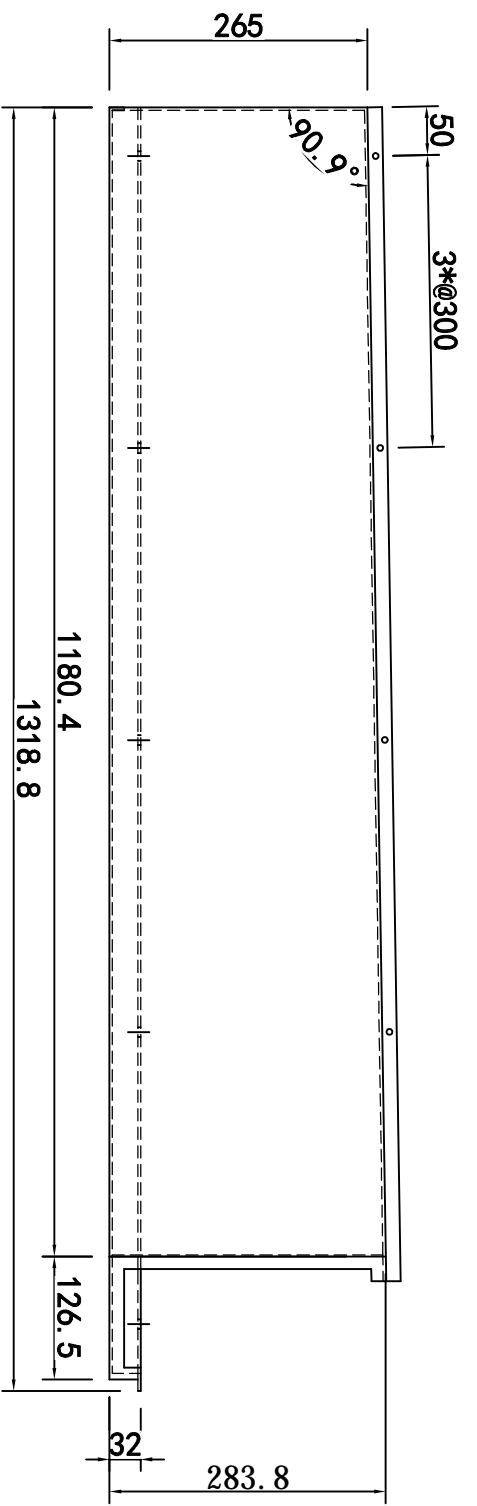


UCT902435SC-3

室内白

1件

地盘名称	J852-亚皆老街 skylight	
物料名称	3.0 铝板 E-3	
重量	铝	0.8 kg/套
		0.1 m <sup>2</sup> /套
配件		
图纸编号	20210407-19/58	

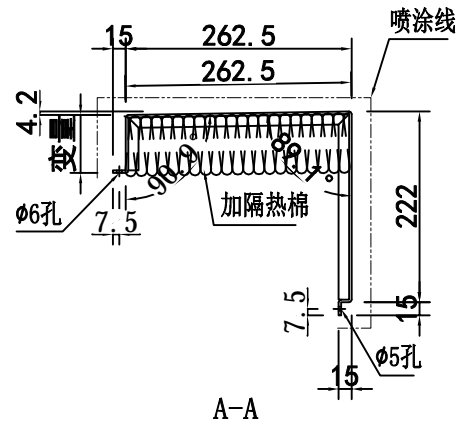
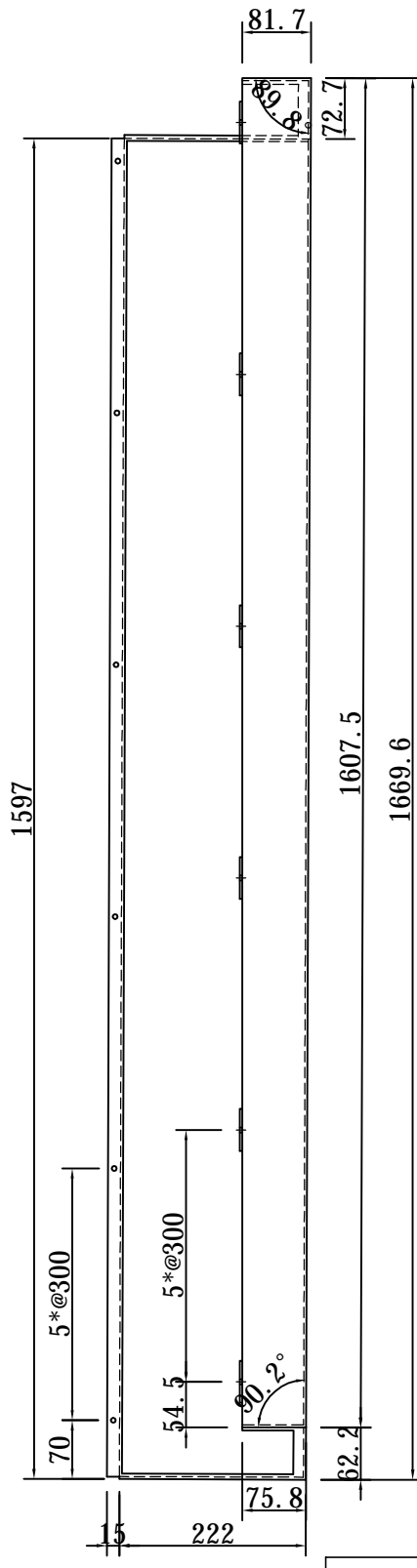
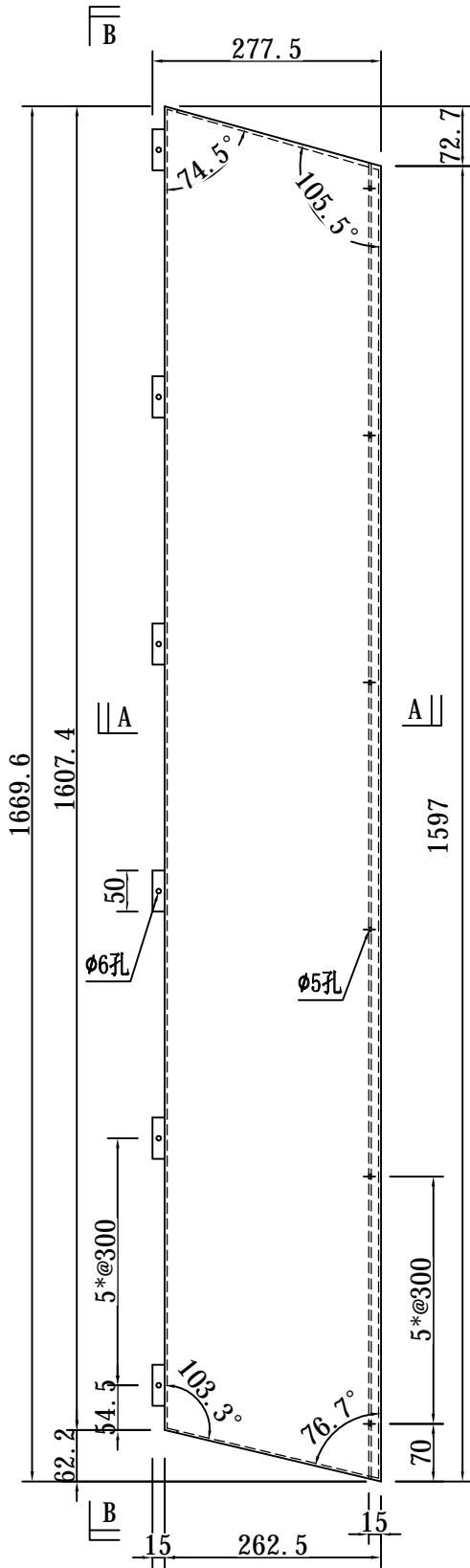


UCT902435SC-3

室内白

1件

地盘名称	J852-亚皆老街 skylight	
物料名称	3.0 铝板 E-4	
重量	铝	5.8 kg/套 0.7 m <sup>2</sup> /套
配件		
图纸编号	20210407-20/58	

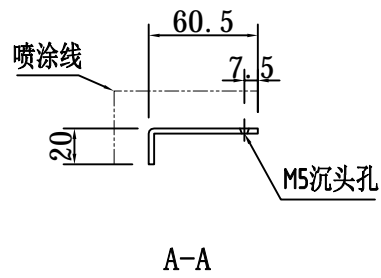
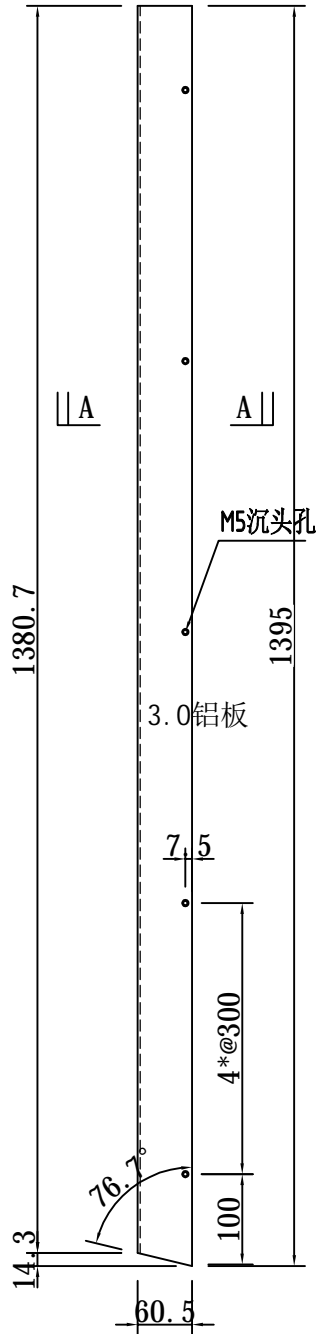


UCT203541SC-3

室外啡紅

1件

地盘名称	J852-亚皆老街 skylight	
物料名称	3.0 铝板 F-1	
重量	铝	8.6 kg/套 1.1 m <sup>2</sup> /套
配件		
图纸编号	20210407-21/58	

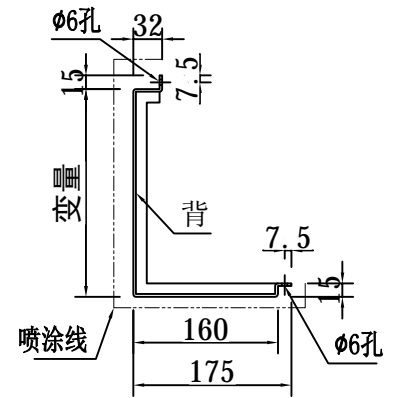
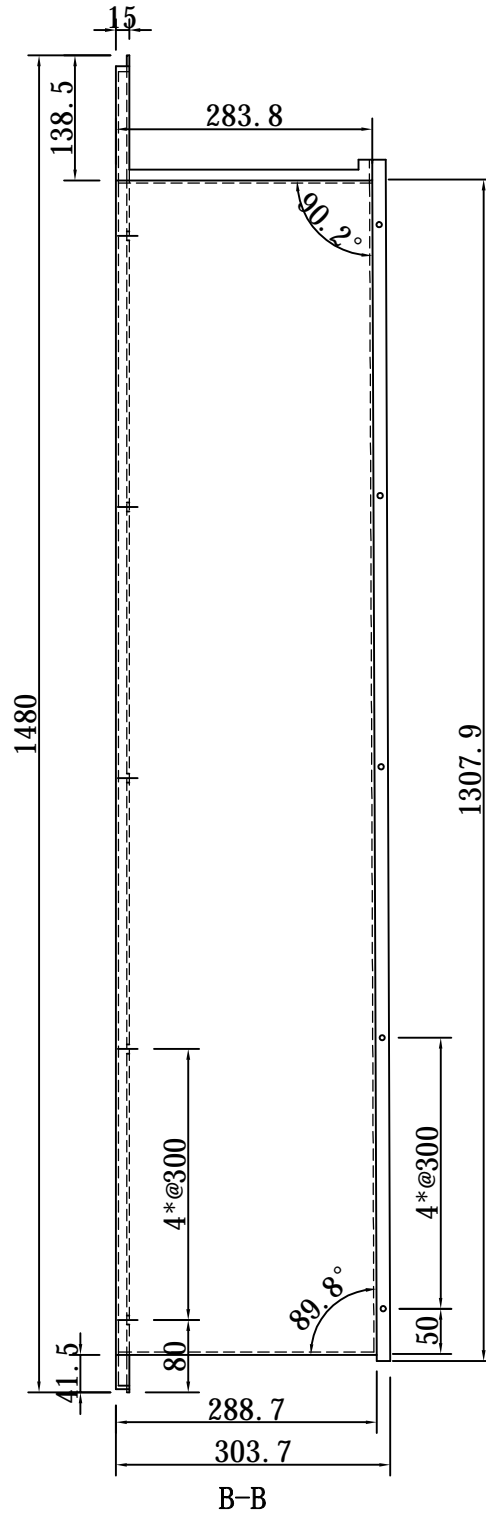
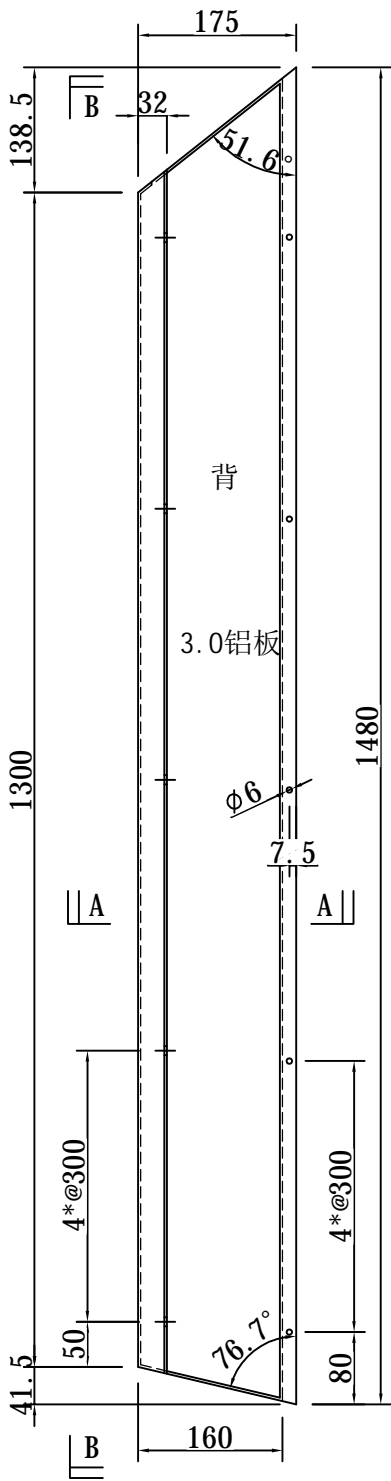


UCT902435SC-3

室内白

1件

地盘名称	J852-亚皆老街 skylight	
物料名称	3.0 铝板 F-3	
重量	铝	0.9 kg/套 0.1 m <sup>2</sup> /套
配件		
图纸编号	20210407-23/58	



A-A

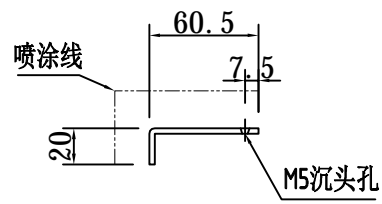
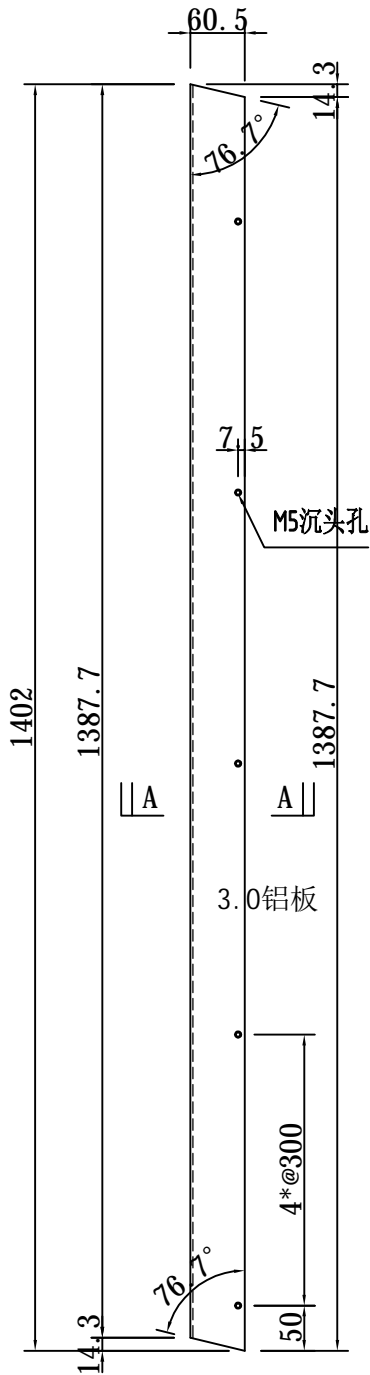
UCT902435SC-3

室内白

1件

地盘名称	J852-亚皆老街 skylight	
物料名称	3.0 铝板 F-4	
重量	铝	6.4 kg/套 0.8 m <sup>2</sup> /套
配件		
图纸编号	20210407-24/58	





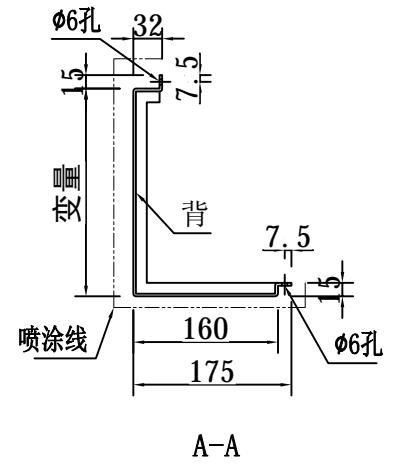
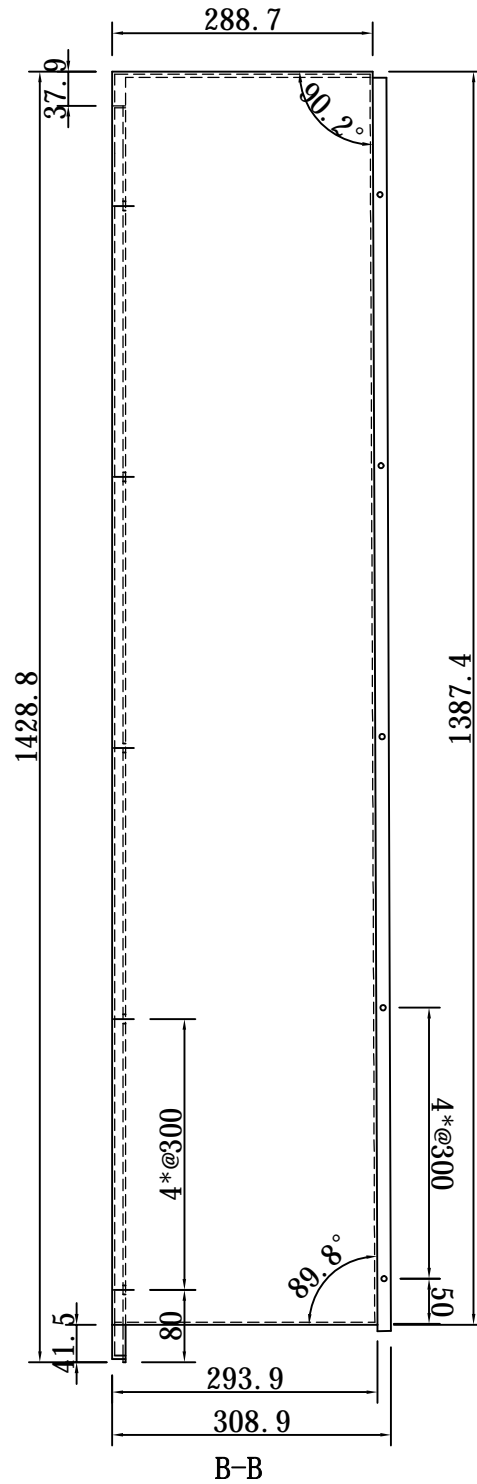
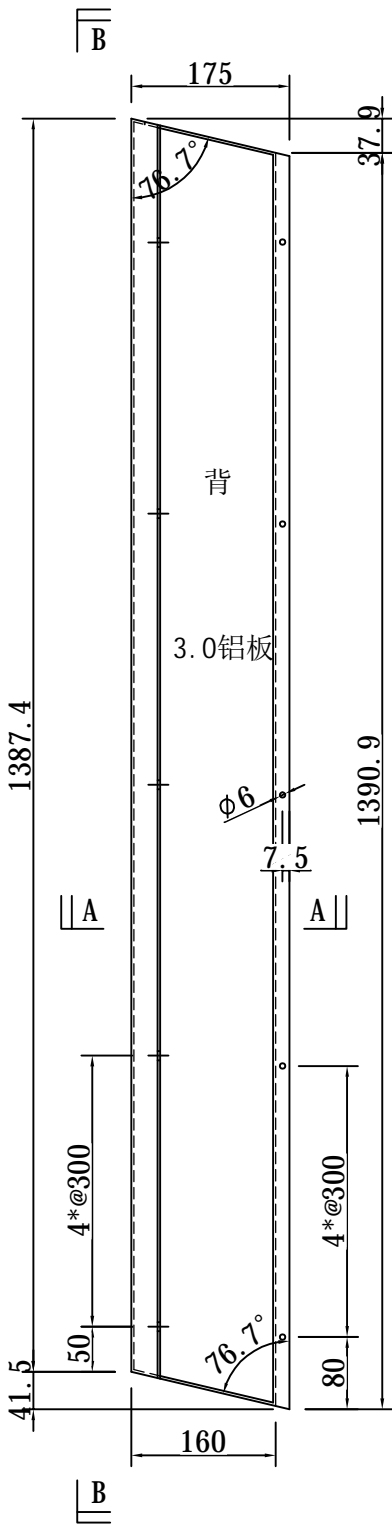
A-A

UCT902435SC-3

室内白

1件

地盘名称	J852-亚皆老街 skylight	
物料名称	3.0 铝板 G-3	
重量	铝	0.9 kg/套 0.1 m <sup>2</sup> /套
配件		
图纸编号	20210407-27/58	

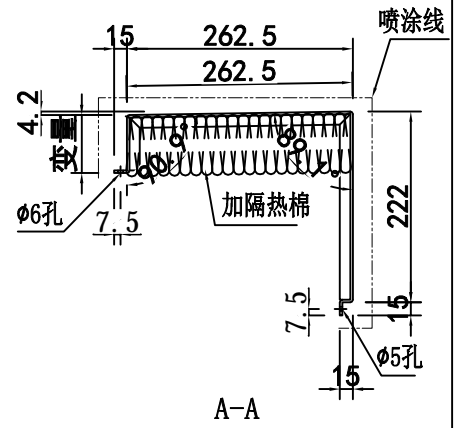
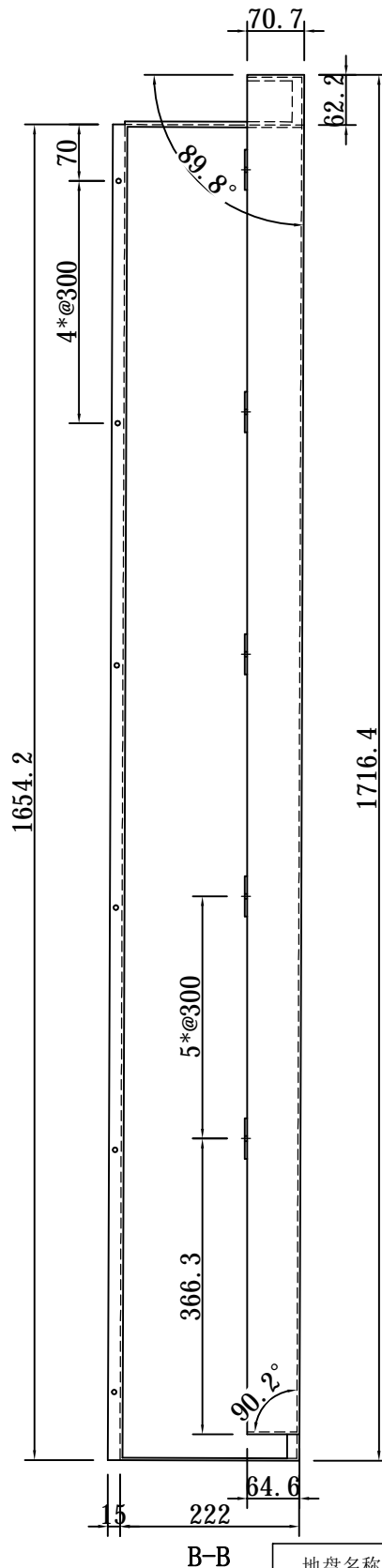
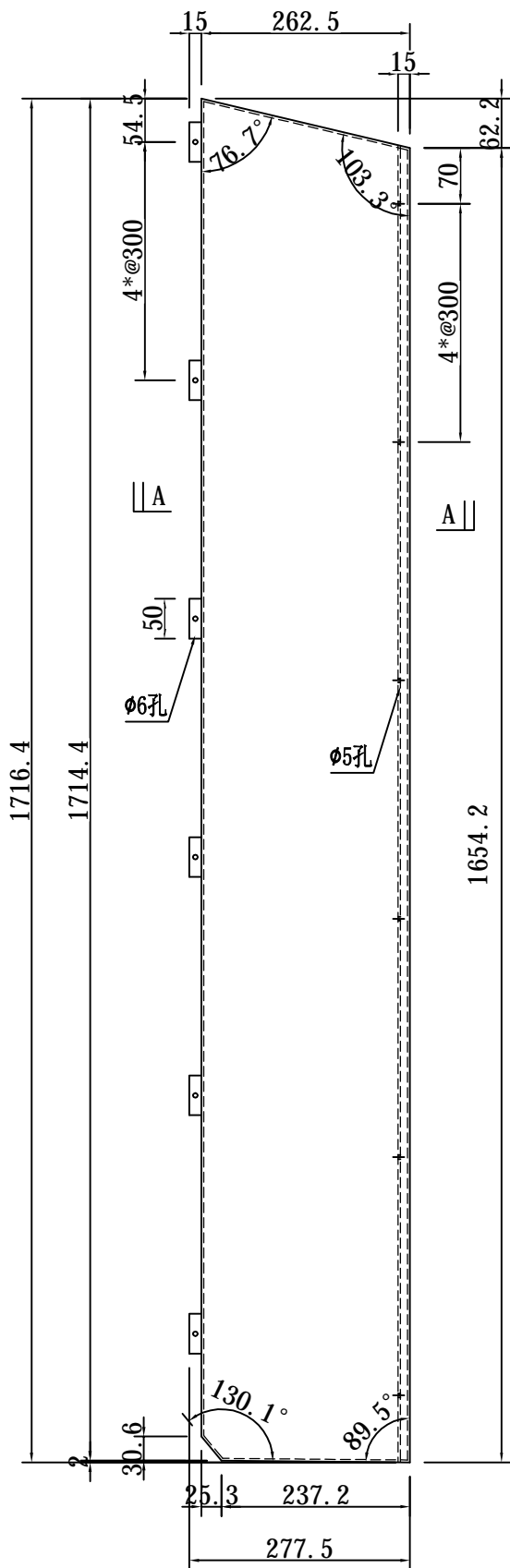


UCT902435SC-3

室内白

1件

地盘名称	J852-亚皆老街 skylight	
物料名称	3.0 铝板 G-4	
重量	铝	6.2 kg/套 0.8 m <sup>2</sup> /套
配件		
图纸编号	20210407-28/58	

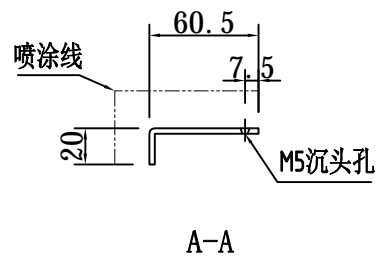
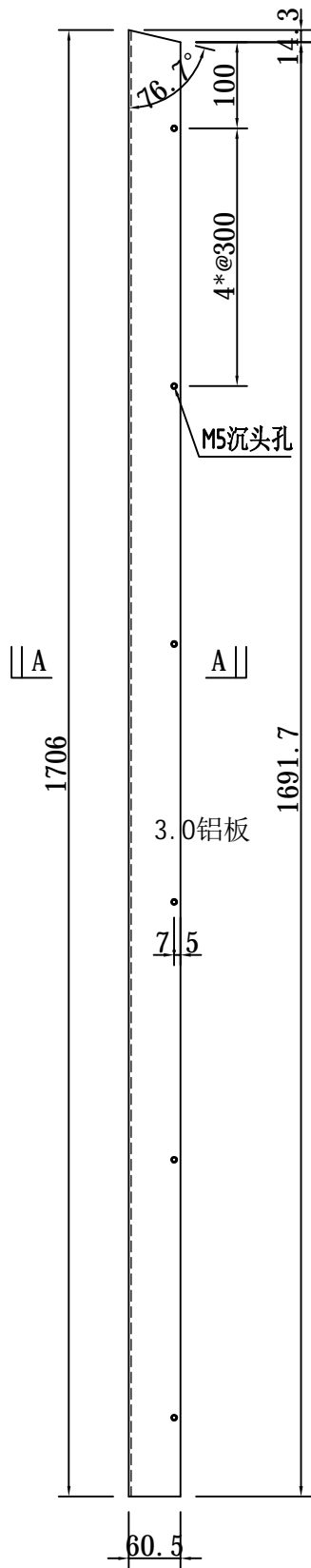


UCT203541SC-3

室外啡紅

1件

地盘名称	J852-亚皆老街 skylight	
物料名称	3.0 铝板 H-1	
重量	铝	8.6 kg/套 1.1 m <sup>2</sup> /套
配件		
图纸编号	20210407-29/58	

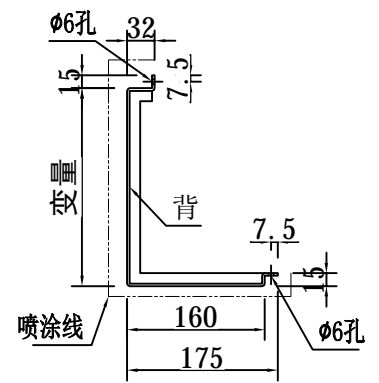
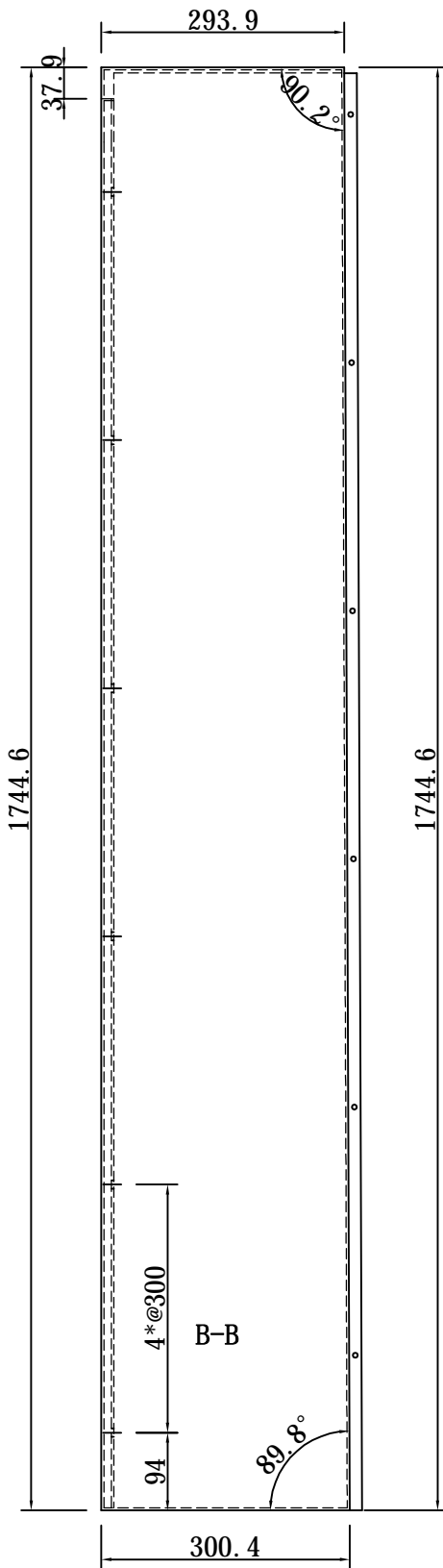
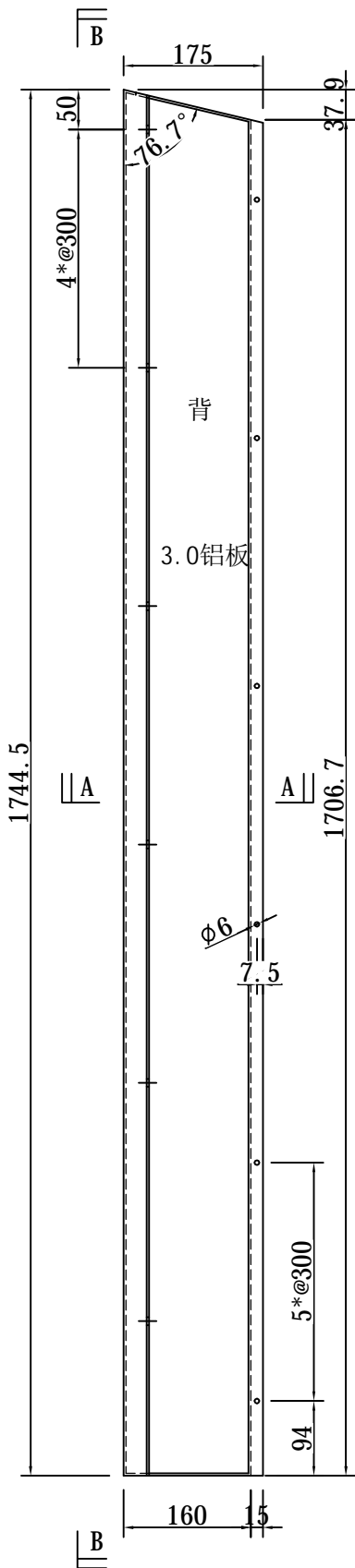


UCT902435SC-3

室内白

1件

地盘名称	J852-亚皆老街 skylight	
物料名称	3.0 铝板 H-3	
重量	铝	1.1 kg/套 0.1 m <sup>2</sup> /套
配件		
图纸编号	20210407-31/58	



A-A

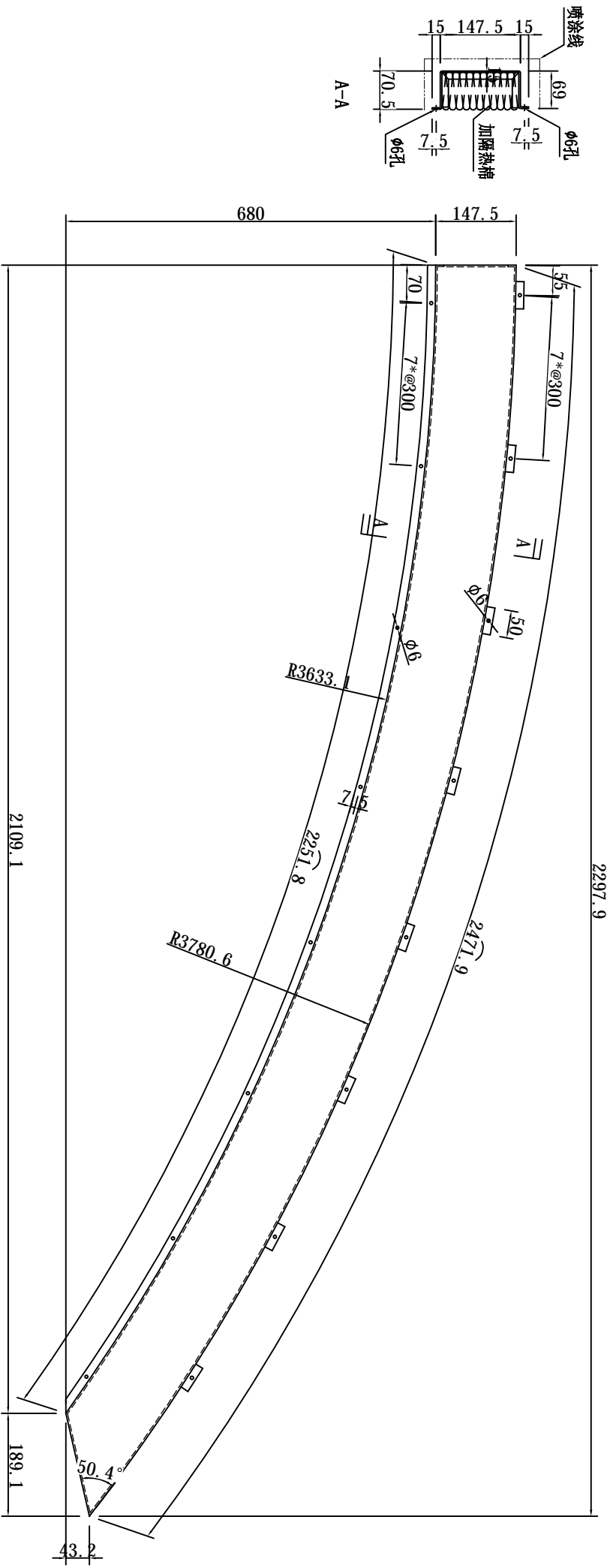
UCT902435SC-3

室内白

1件

地盘名称	J852-亚皆老街 skylight	
物料名称	3.0 铝板 H-4	
重量	铝	7.8 kg/套 1.0 m <sup>2</sup> /套
配件		
图纸编号	20210407-32/58	

B-B

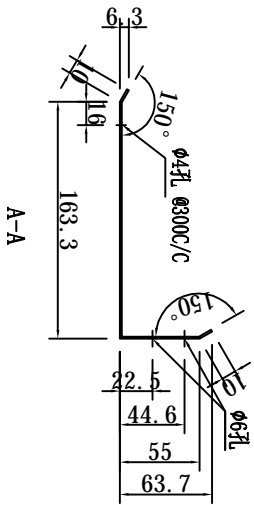
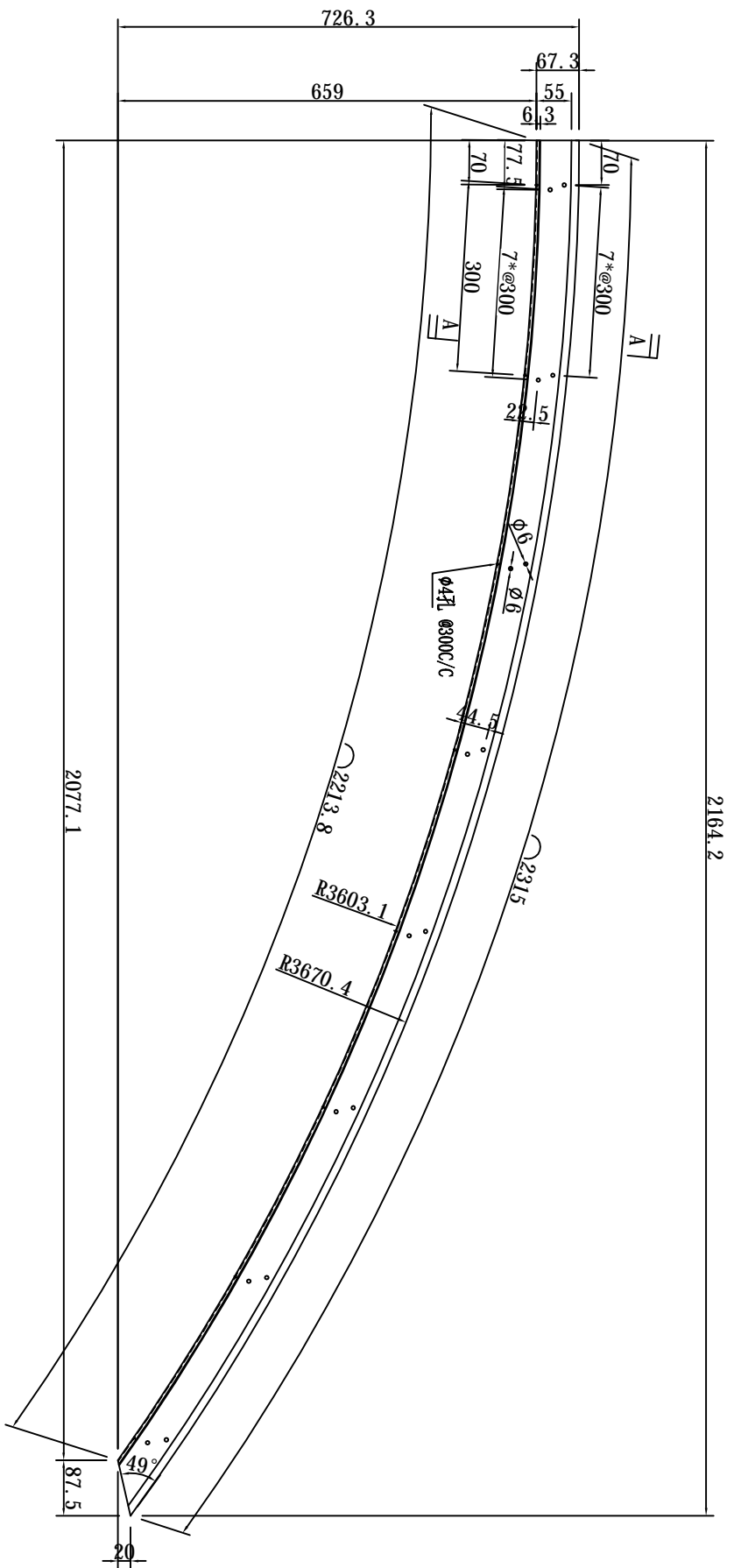


1件

UCT203541SC-3

室外啡紅

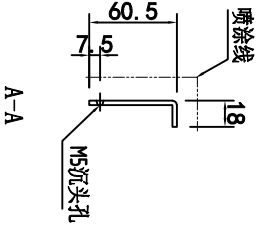
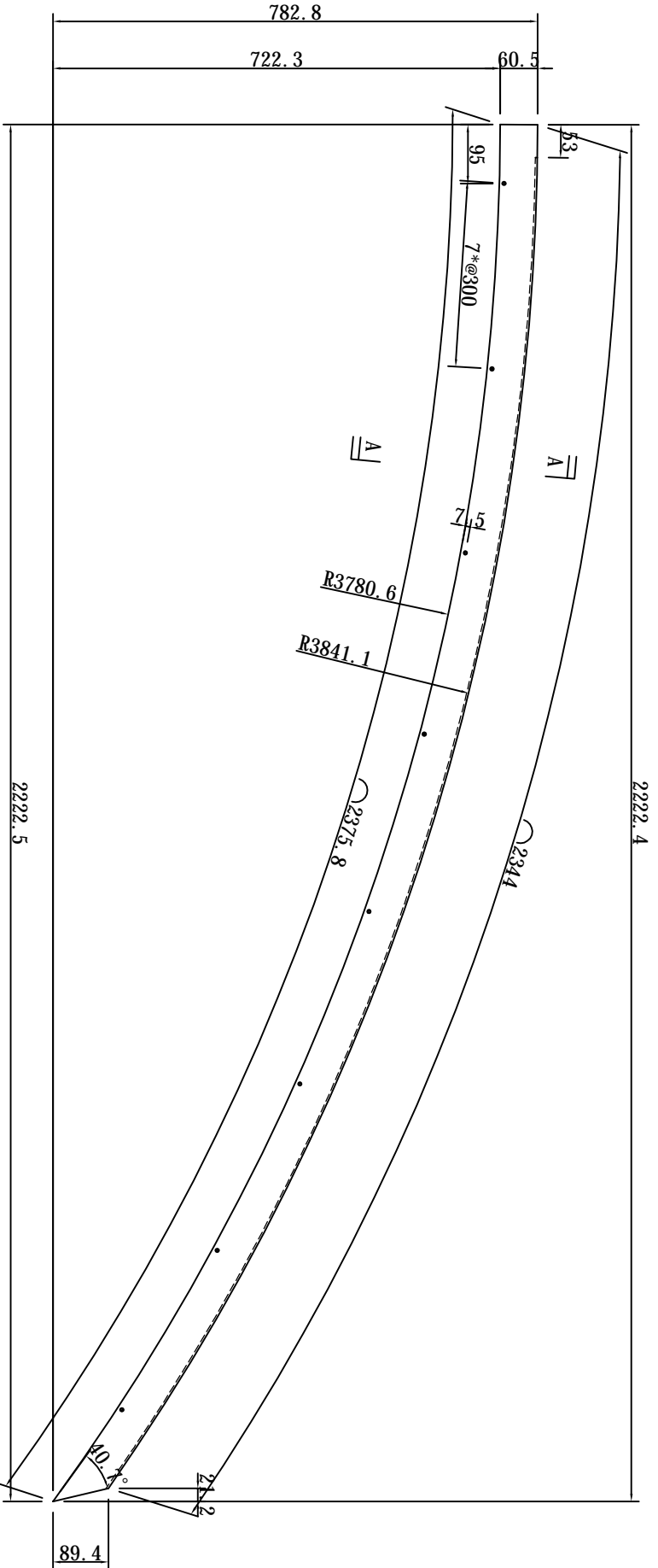
地盘名称	J852-亚皆老街 skyLight	
物料名称	3.0 铝板 N-1	
重量	铝	9.6 kg/套
		1.2 m²/套
配件		
图纸编号	20210407-33/58	



铝化片

1件

地盘名称	J852-亚答老街 SkyLight	
物料名称	1.5 铝板 N-2	
重量	铝	3.8 kg/套 0.9 m <sup>2</sup> /套
配件		
图纸编号	20210407-34/58	



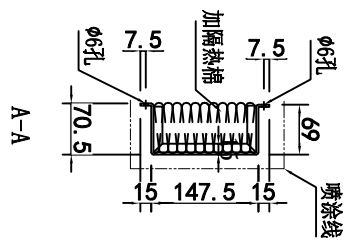
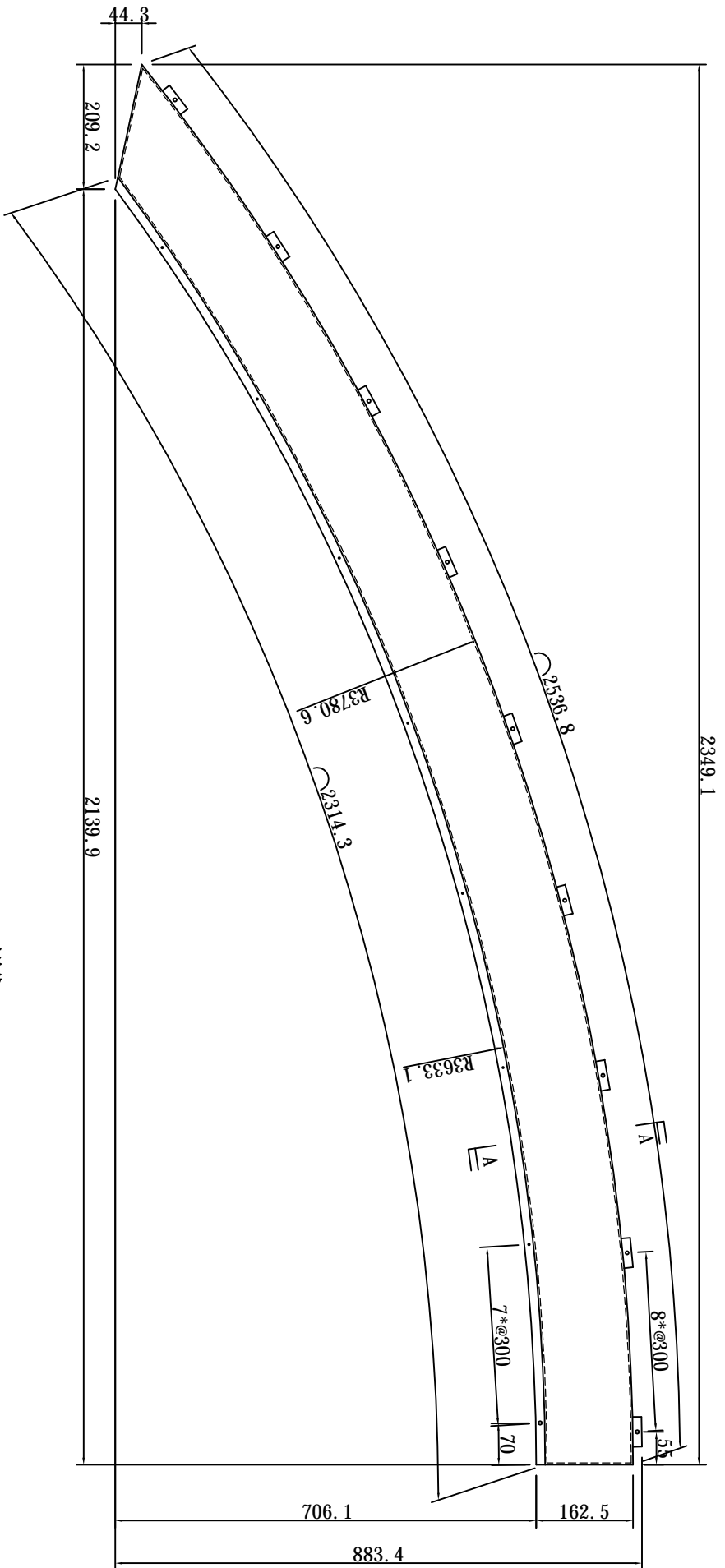
UC7902435SC-3

室内白

1件

地盘名称	J852-亚答街 skyLight	
物料名称	3.0 铝板 N-3	
重量	铝	5.0 kg/套 0.6 m²/套
配件		
图纸编号	20210407-35/58	



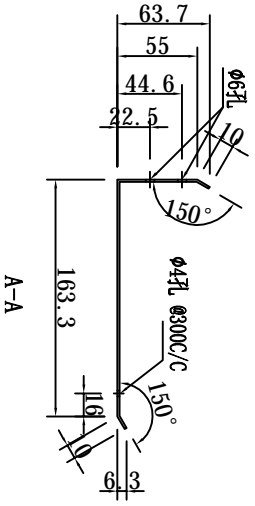
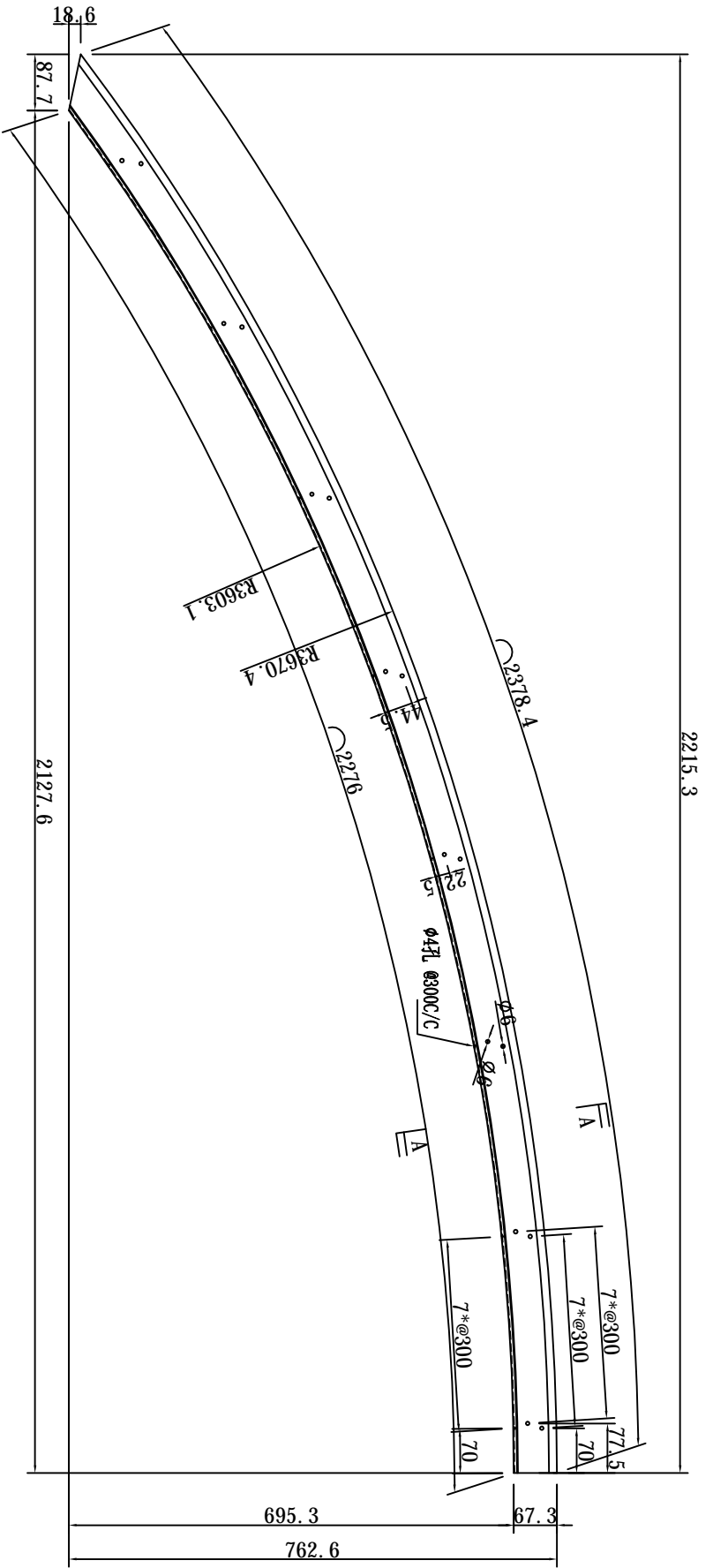


UCT20354ISC-3

室外啡红

1件

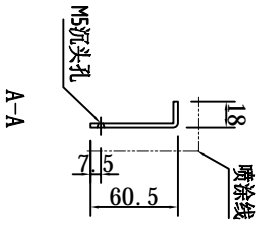
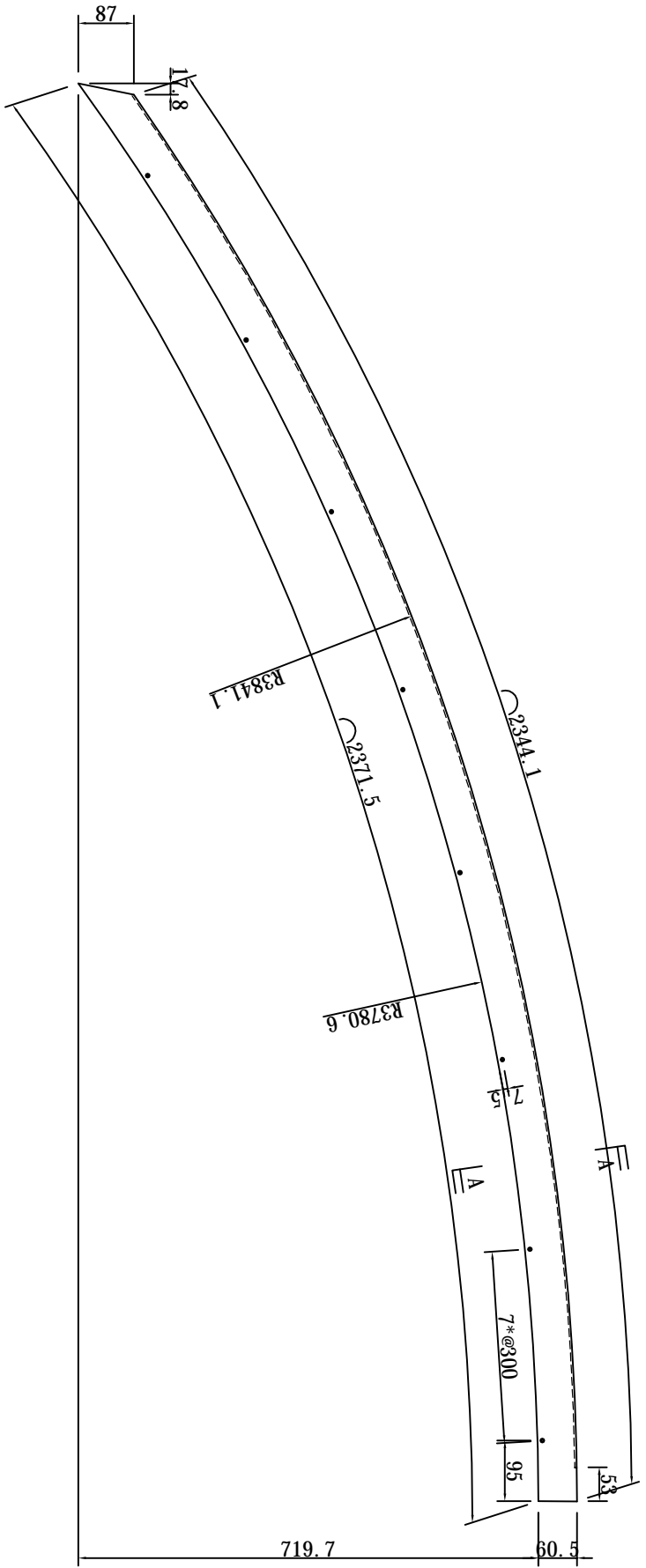
地盘名称	J852-亚答老街 skylight	
物料名称	3.0 铝板 M-1	
重量	铝	10.4 kg/套 1.3 m <sup>2</sup> /套
配件		
图纸编号	20210407-37/58	



铝化片

1件

地盘名称	J852-亚答街 skyLight	
物料名称	1.5 铝板 M-2	
重量	铝	4.0 kg/套 1.0 m <sup>2</sup> /套
配件		
图纸编号	20210407-38/58	



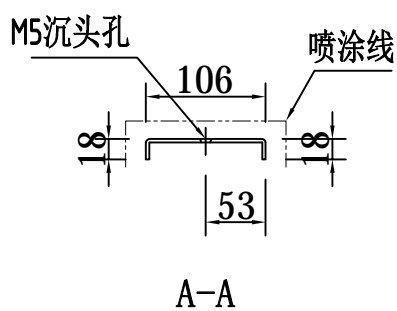
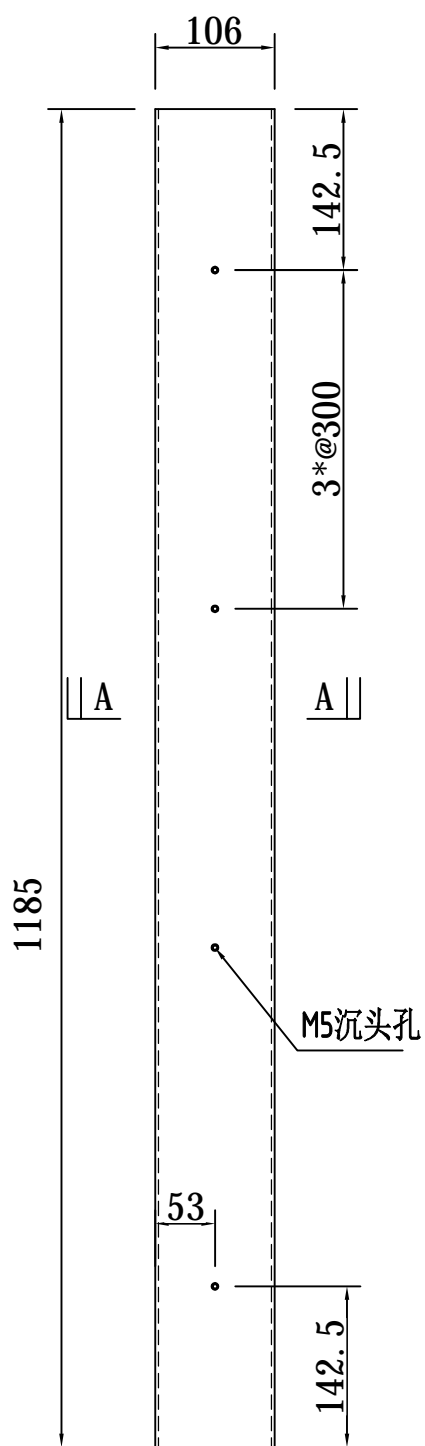
UCT902435SC-3

室内白

1件

地盘名称	J852-亚皆老街 skyLight	
物料名称	3.0 铝板 M-3	
重量	铝	5.0 kg/套 0.6 m <sup>2</sup> /套
配件		
图纸编号	20210407-39/58	



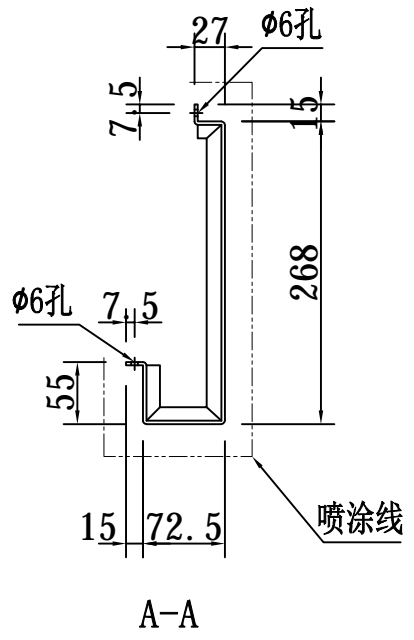
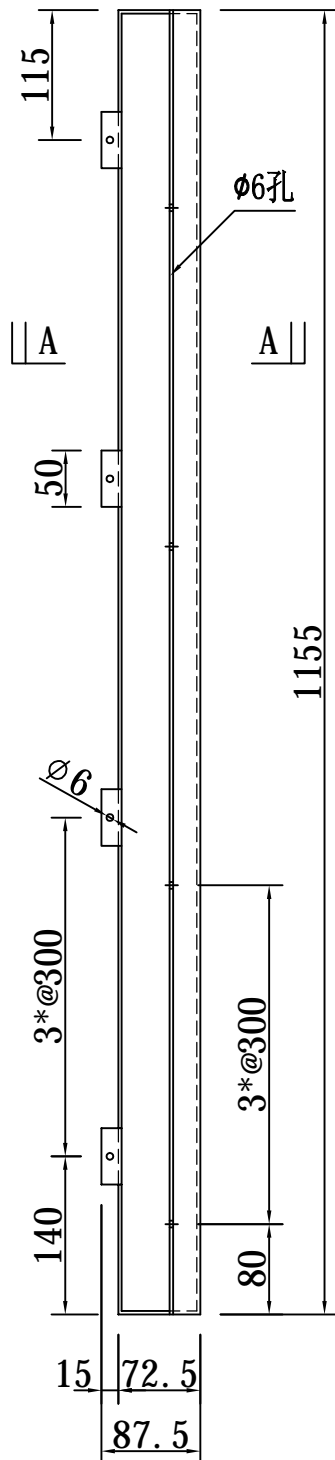


UCT902435SC-3

室内白

1件

地盘名称	J852-亚皆老街 skylight	
物料名称	3.0 铝板 0-1	
重量	铝	1.4 kg/套 0.2 m <sup>2</sup> /套
配件		
图纸编号	20210407-41/58	

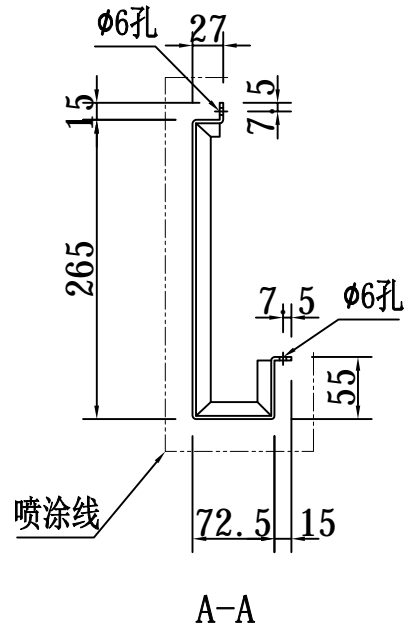
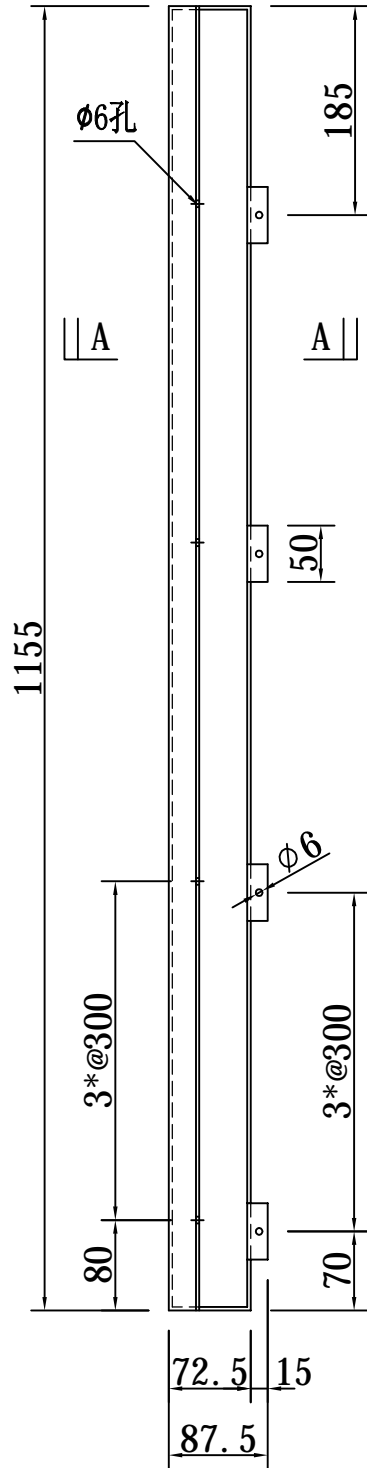


UCT902435SC-3

室内白

1件

地盘名称	J852-亚皆老街 skylight	
物料名称	3.0 铝板 0-2	
重量	铝	4.5 kg/套 0.6 m <sup>2</sup> /套
配件		
图纸编号	20210407-42/58	

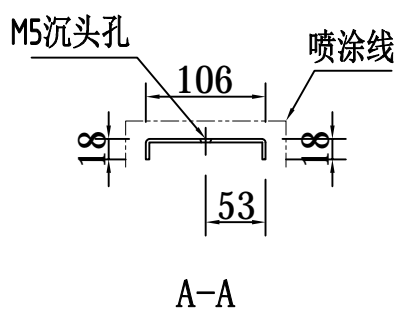
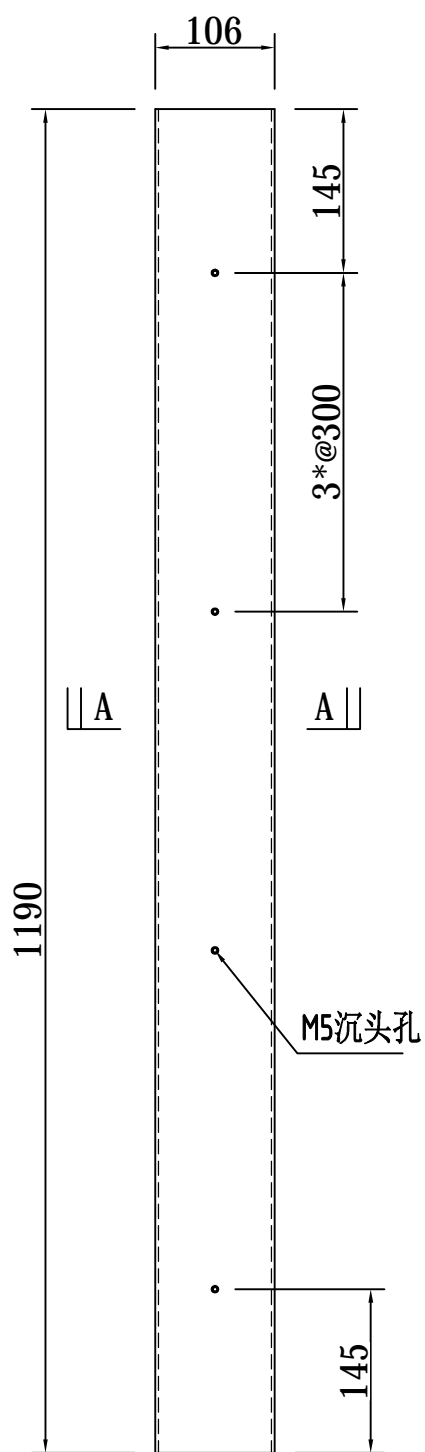


UCT902435SC-3

室内白

1件

地盘名称	J852-亚皆老街 skylight	
物料名称	3.0 铝板 0-3	
重量	铝	4.5 kg/套 0.6 m <sup>2</sup> /套
配件		
图纸编号	20210407-43/58	

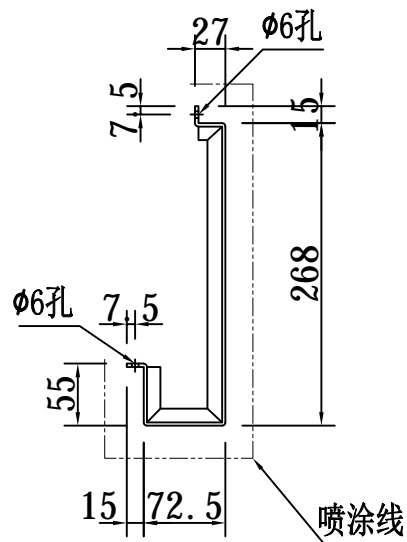
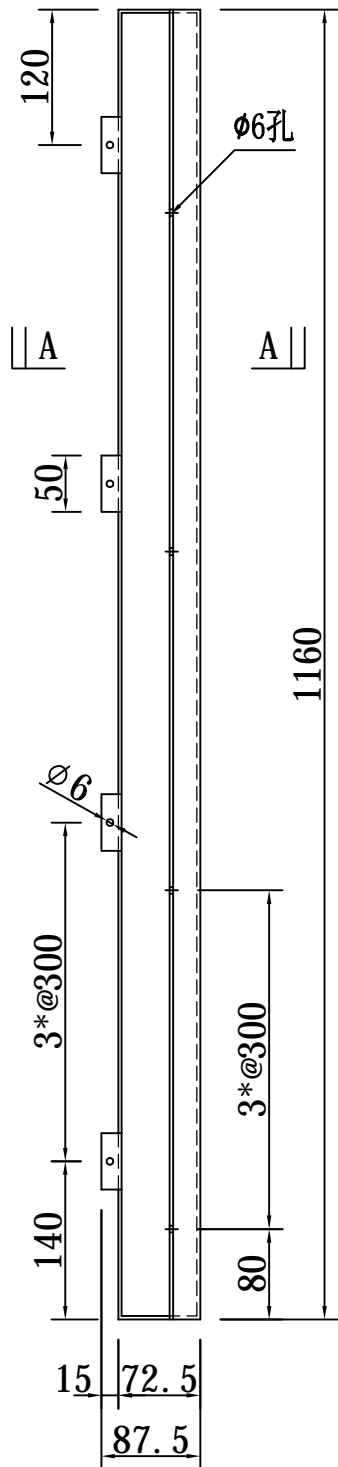


UCT902435SC-3

室内白

1件

地盘名称	J852-亚皆老街 skylight	
物料名称	3.0 铝板 P-1	
重量	铝	1.4 kg/套 0.2 m <sup>2</sup> /套
配件		
图纸编号	20210407-41a/58	



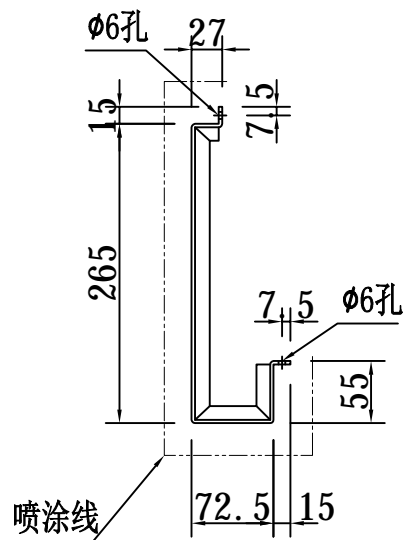
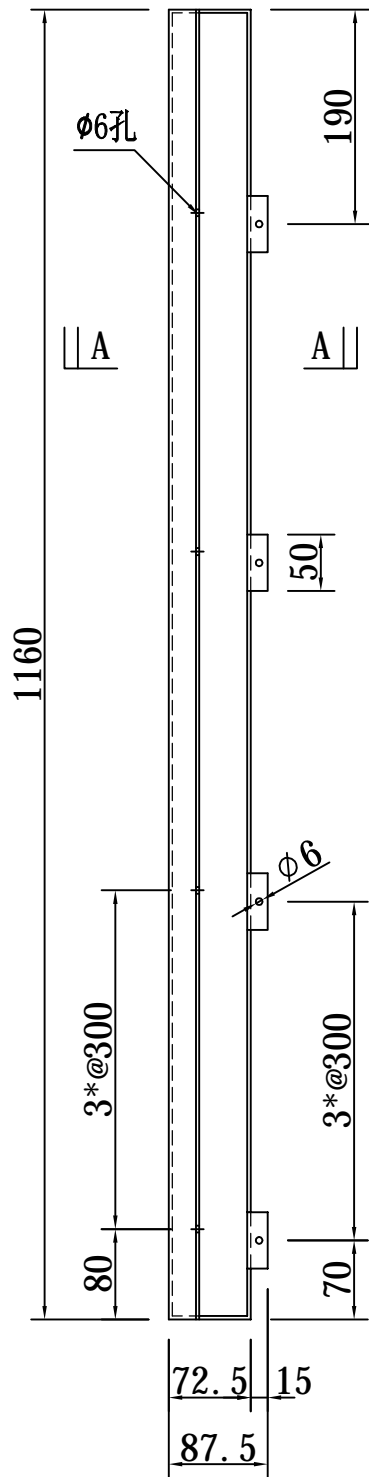
A-A

UCT902435SC-3

室内白

1件

地盘名称	J852-亚皆老街 skylight	
物料名称	3.0 铝板 P-2	
重量	铝	4.5 kg/套 0.6 m <sup>2</sup> /套
配件		
图纸编号	20210407-42a/58	



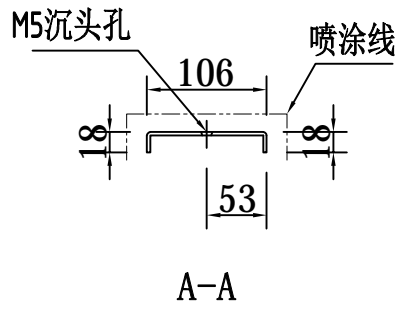
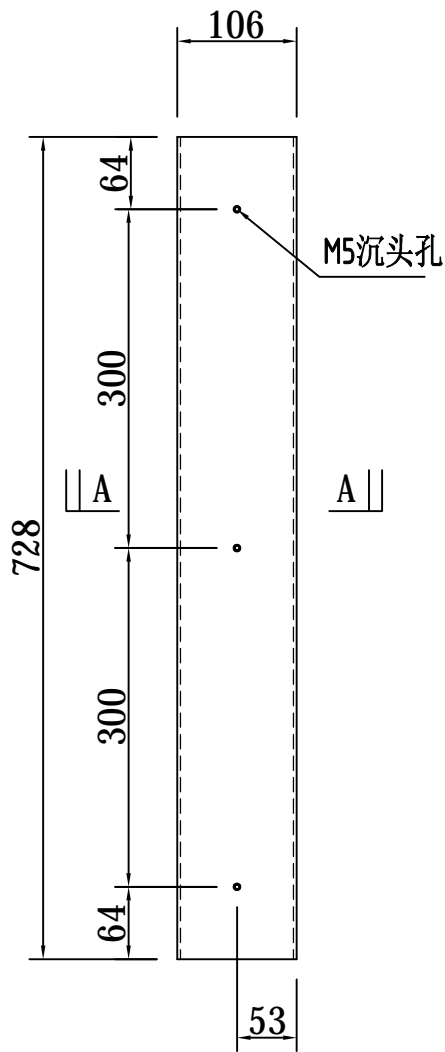
A-A

UCT902435SC-3

室内白

1件

地盘名称	J852-亚皆老街 skylight	
物料名称	3.0 铝板 P-3	
重量	铝	4.5 kg/套 0.6 m <sup>2</sup> /套
配件		
图纸编号	20210407-43a/58	

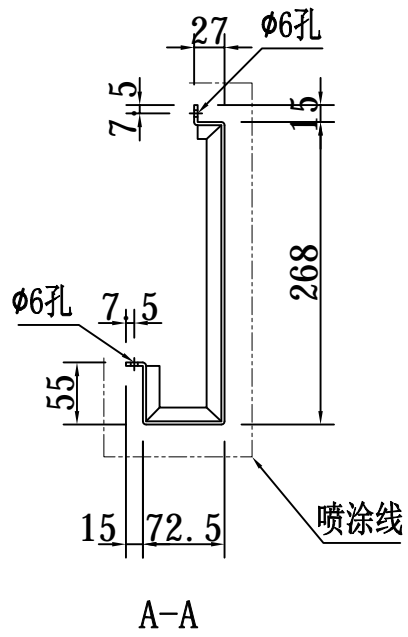
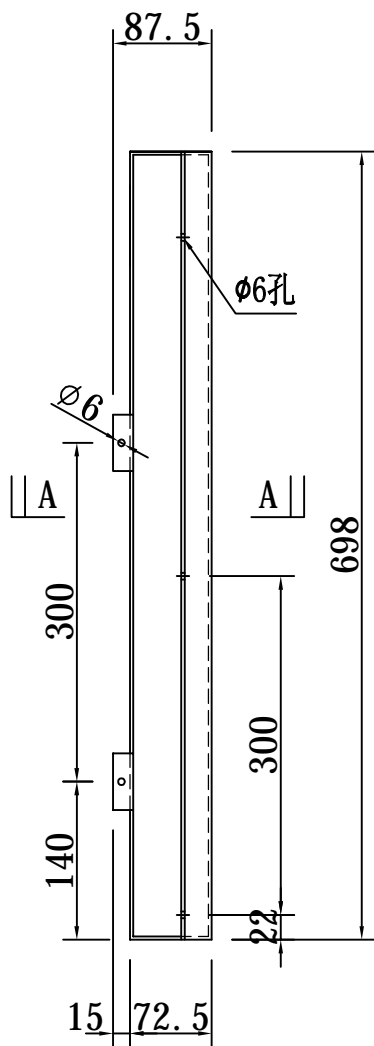


UCT902435SC-3

室内白

1件

地盘名称	J852-亚皆老街 skylight	
物料名称	3.0 铝板 Q-1	
重量	铝	0.8 kg/套 0.1 m <sup>2</sup> /套
配件		
图纸编号	20210407-44/58	

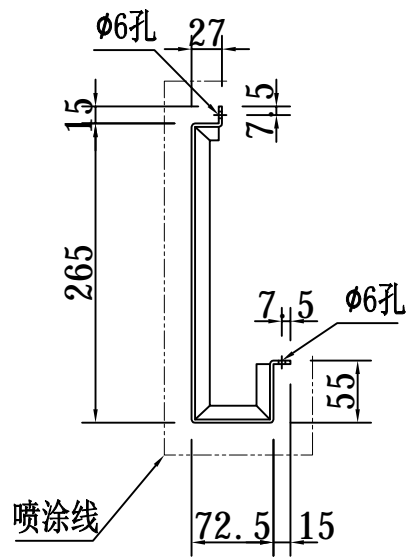
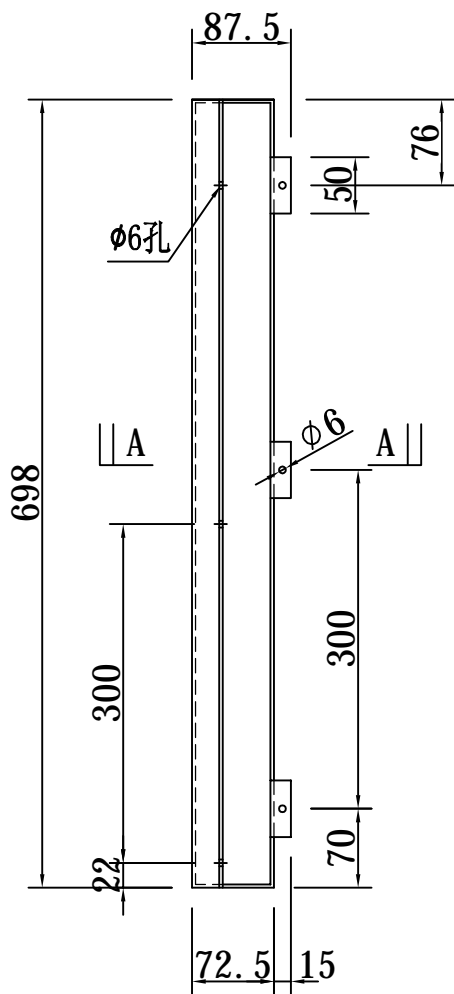


UCT902435SC-3

室内白

1件

地盘名称	J852-亚皆老街 skylight	
物料名称	3.0 铝板 Q-2	
重量	铝	2.8 kg/套 0.3 m <sup>2</sup> /套
配件		
图纸编号	20210407-45/58	



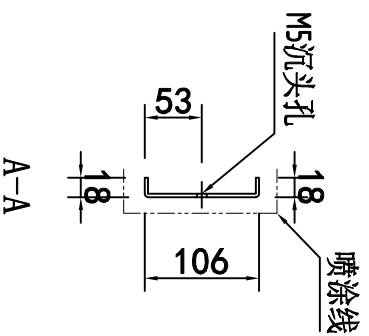
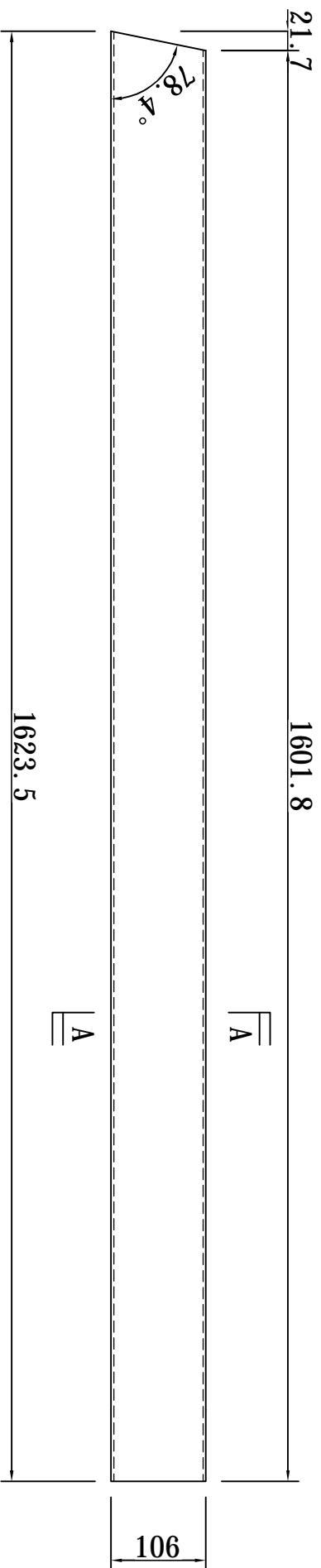
A-A

UCT902435SC-3

室内白

1件

地盘名称	J852-亚皆老街 skylight	
物料名称	3.0 铝板 Q-3	
重量	铝	2.8 kg/套 0.3 m <sup>2</sup> /套
配件		
图纸编号	20210407-46/58	

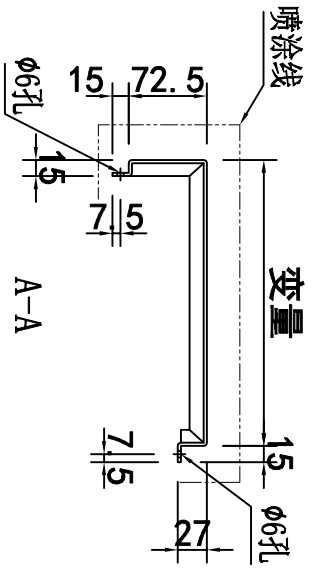
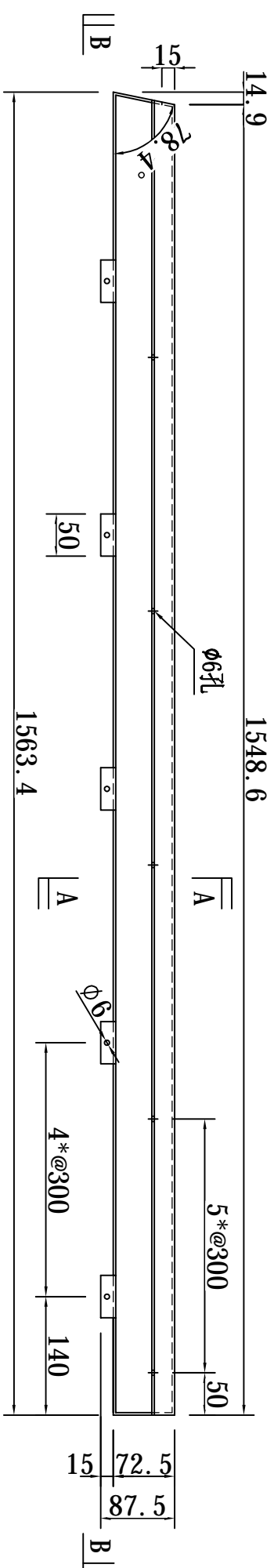
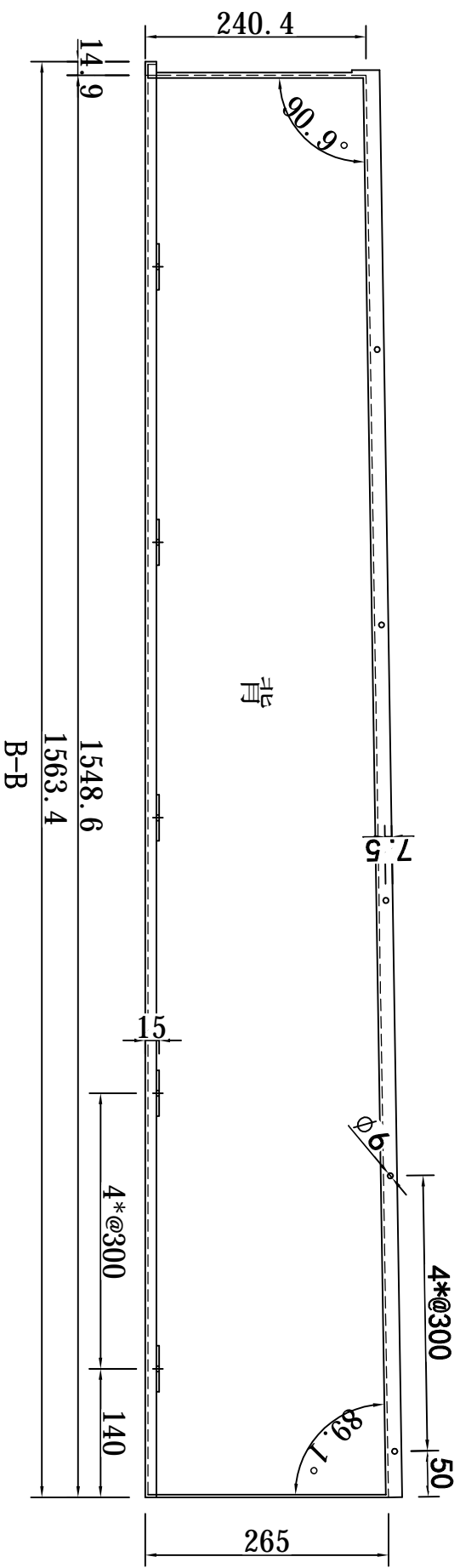


UCT902435SC-3

室内白

1件

地盘名称	J852-亚答老街 skylight		
物料名称	3.0 铝板 1-1		
重量	铝	1.9 Kg/套	
		0.2 m <sup>2</sup> /套	
配件			
图纸编号	2021.04.07-47/58		

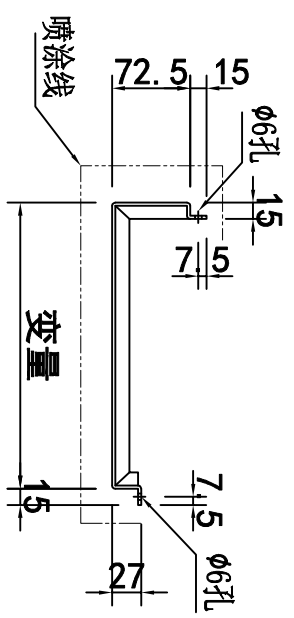
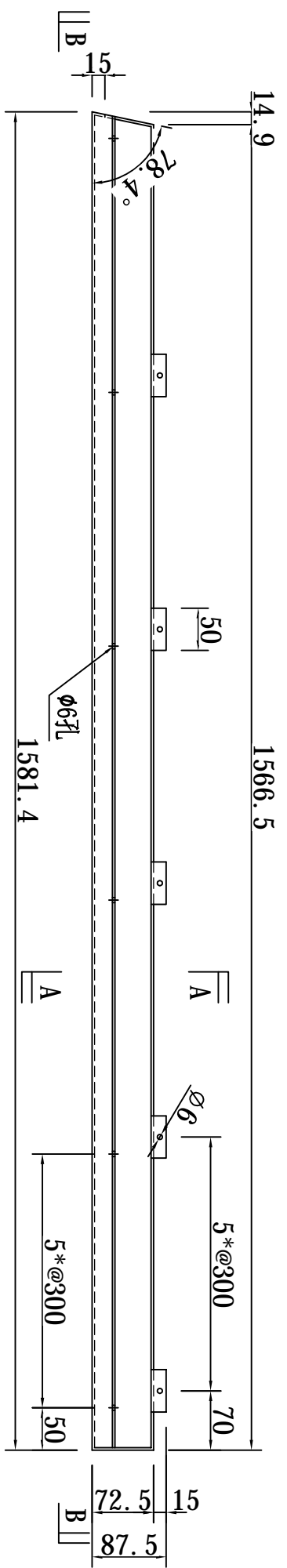
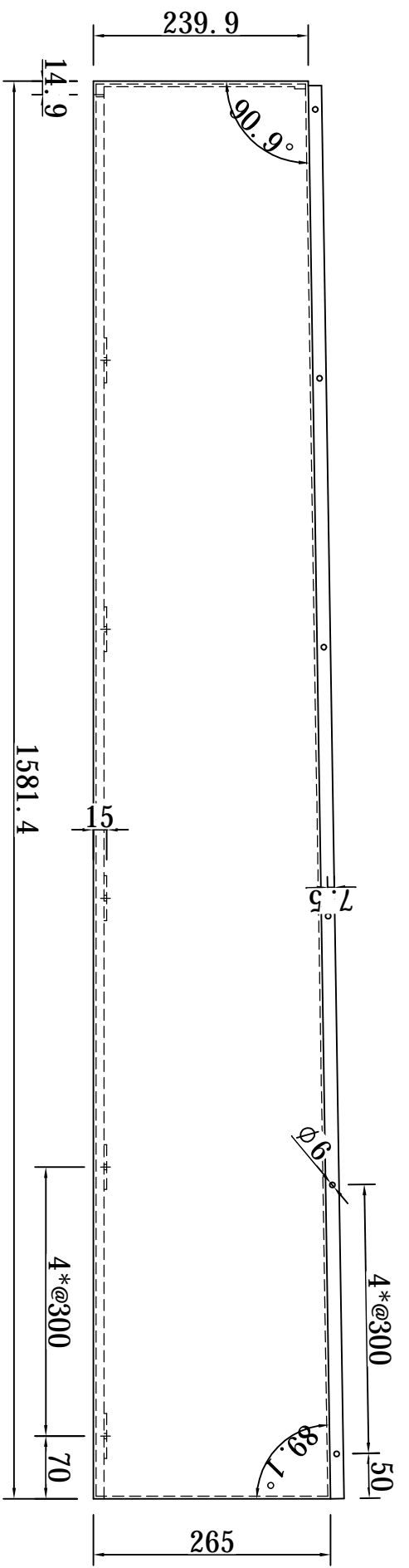


UCT902435SC-3

室内白

1/件

地盘名称	J852-亚皆老街 skylight	
物料名称	3.0 铝板 1-2	
重量	铝	5.4 kg/套
		0.7 m <sup>2</sup> /套
配件		
图纸编号	20210407-48/58	

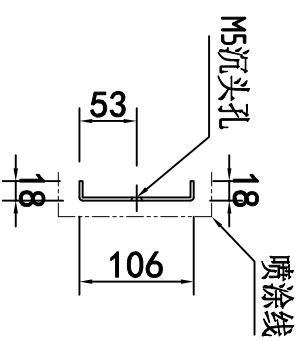
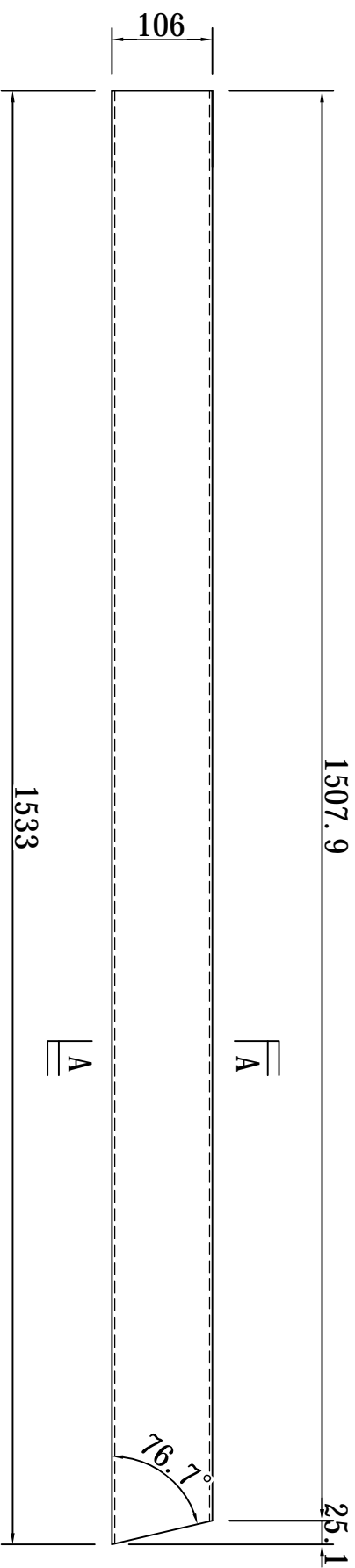


UCT902435SC-3

室内白

1/件

地盘名称	J852-亚皆老街 skylight		
物料名称	3.0 铝板 1-2		
重量	铝	5.5 kg/套	0.7 m <sup>2</sup> /套
配件			
图纸编号	20210407-49/58		



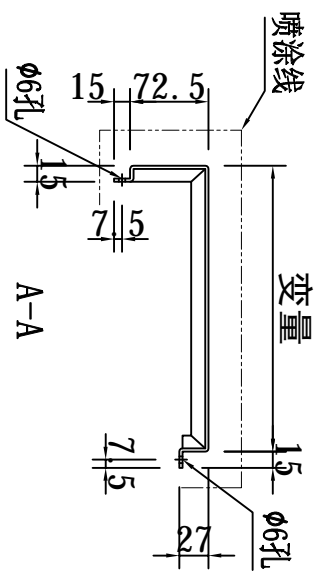
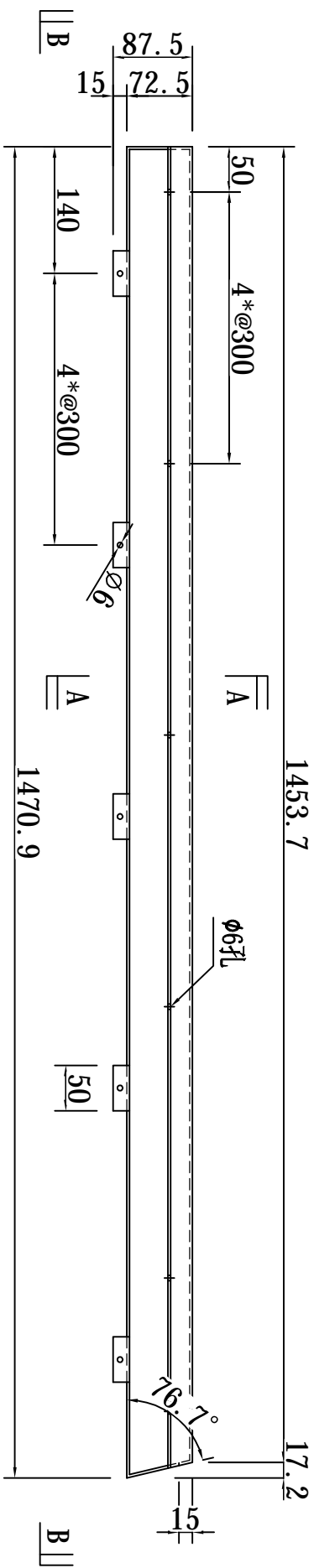
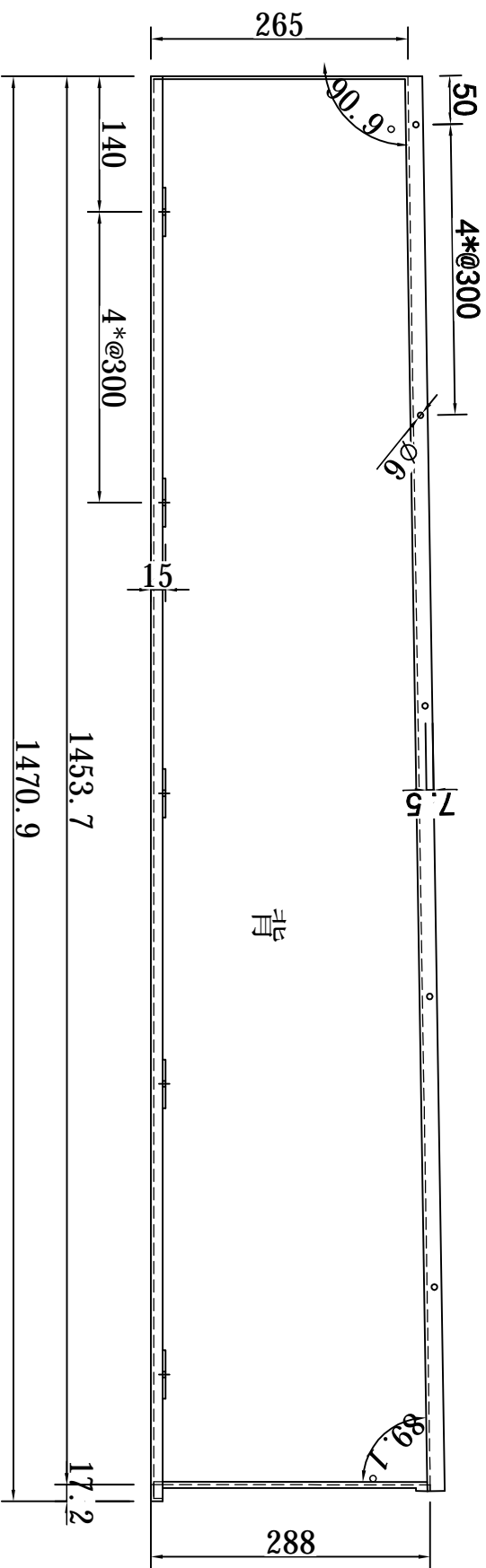
A-A

UCT902435SC-3

室内白

1件

地盘名称	J852-亚答老街 skylight	
物料名称	3.0 铝板 J-1	
重量	铝	1.8 Kg/套
		0.2 m <sup>2</sup> /套
配件		
图纸编号	20210407-50/58	



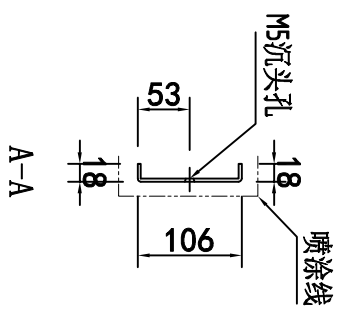
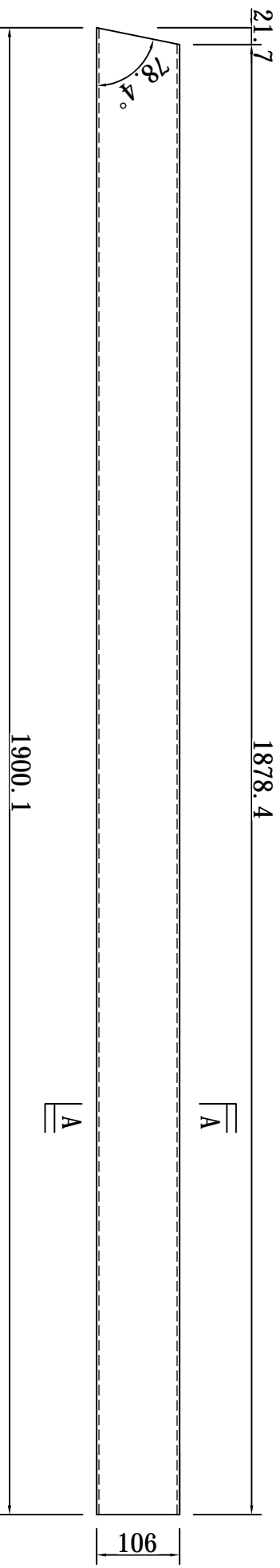
UCT902435SC-3

室内白

1件

地盘名称	J852-亚答老街 skylight		
物料名称	3.0 铝板 J-2		
重量	铝	5.4 kg/套	
		0.7 m <sup>2</sup> /套	
配件			
图纸编号	2021.04.07-51/58		



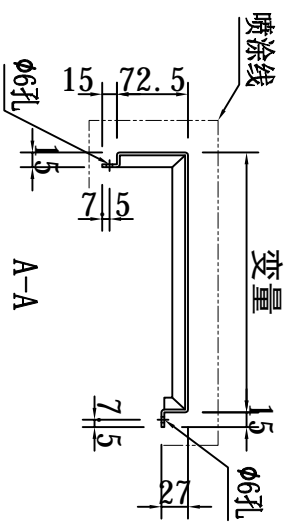
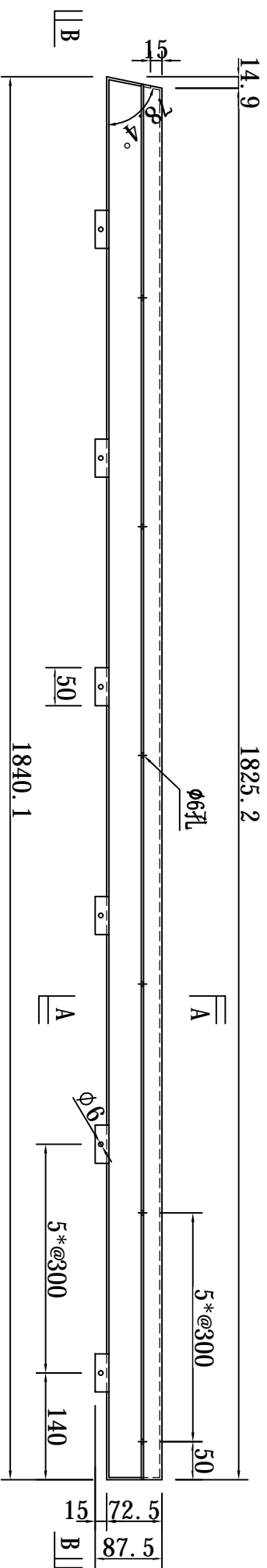
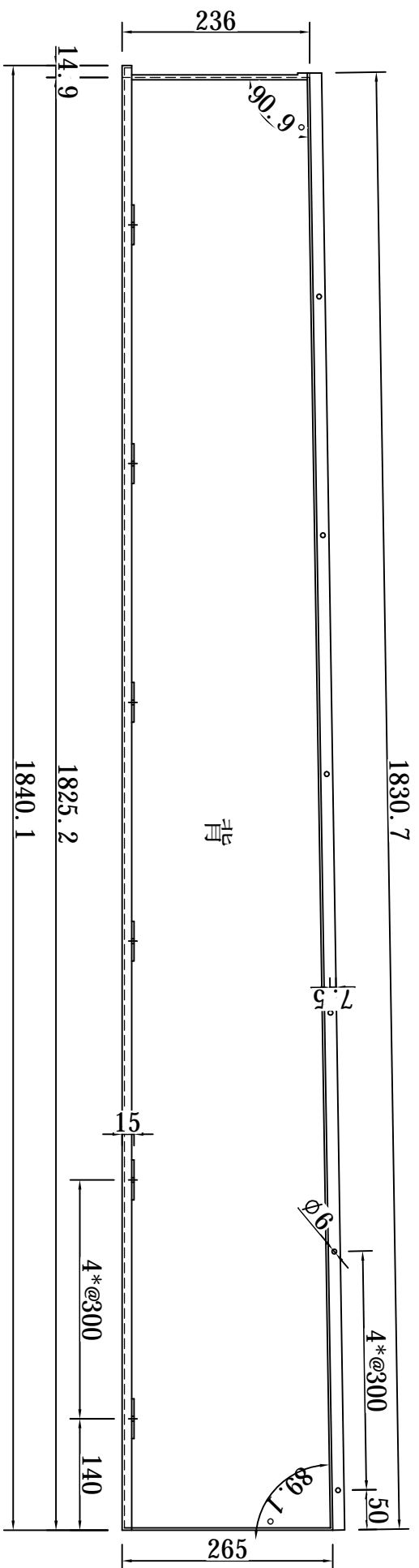


1件

UCT902435SC-3

室内白

地盘名称	J852-亚皆老街 skylight	
物料名称	3.0 铝板 K-1	
重量	铝	2.2 kg/套
		0.3 m <sup>2</sup> /套
配件		
图纸编号	20210407-53/58	

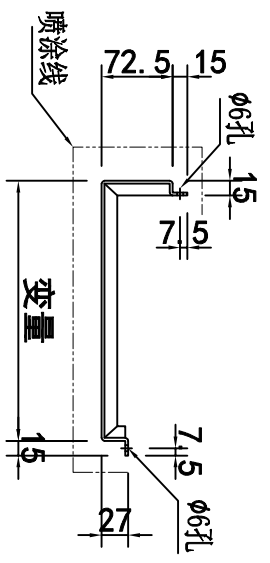
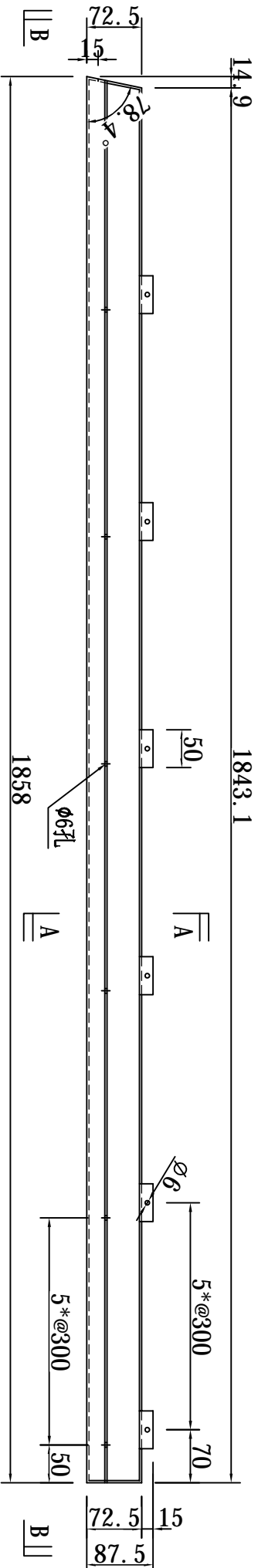
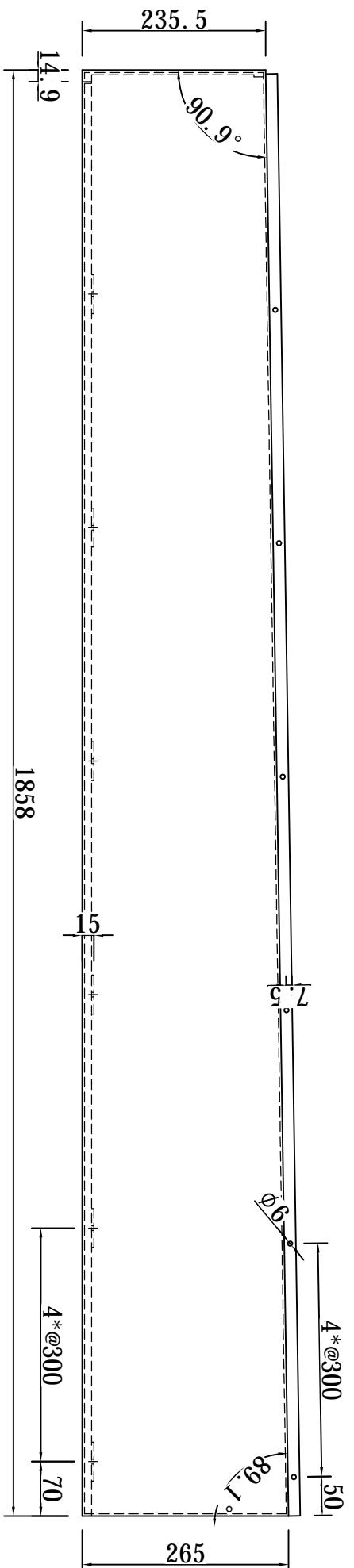


UCT902435SC-3

室内白

1件

地盘名称	J852-亚皆老街 skylight	
物料名称	3.0 铝板 K-2	
重量	铝	6.4 Kg/套 0.8 m <sup>2</sup> /套
配件		
图纸编号	20210407-54/58	

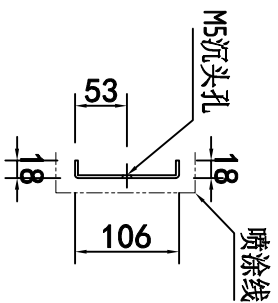
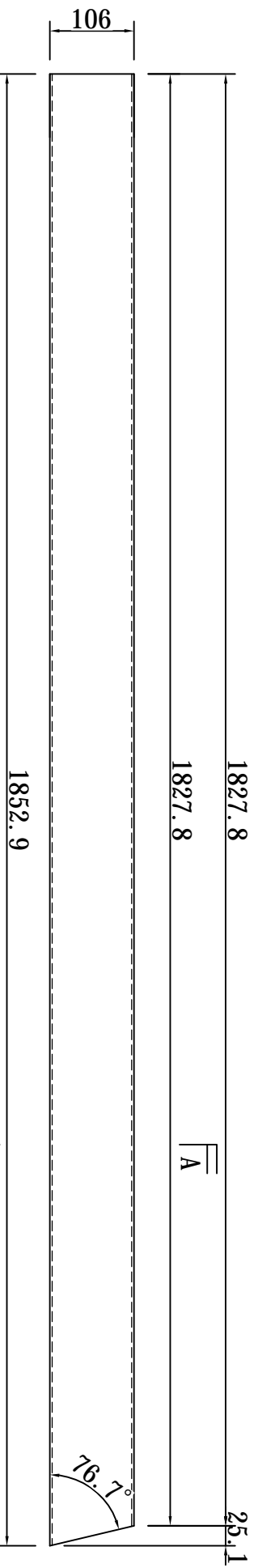


UCT902435SC-3

室内白

地盘名称	J852-亚皆老街 skylight	
物料名称	3.0 铝板 K-3	
重量	铝	6.4 kg/套 0.8 m <sup>2</sup> /套
配件		
图纸编号	20210407-55/58	

1件



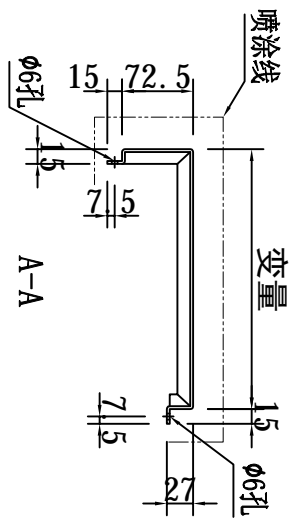
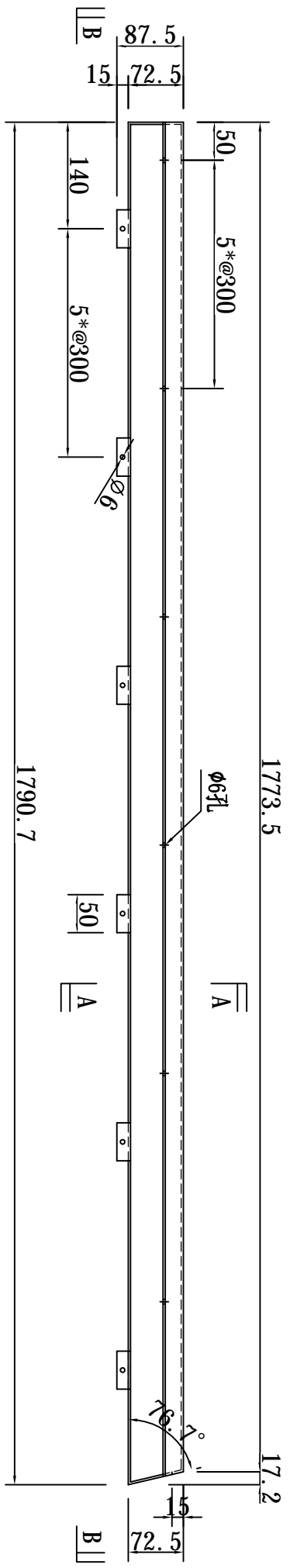
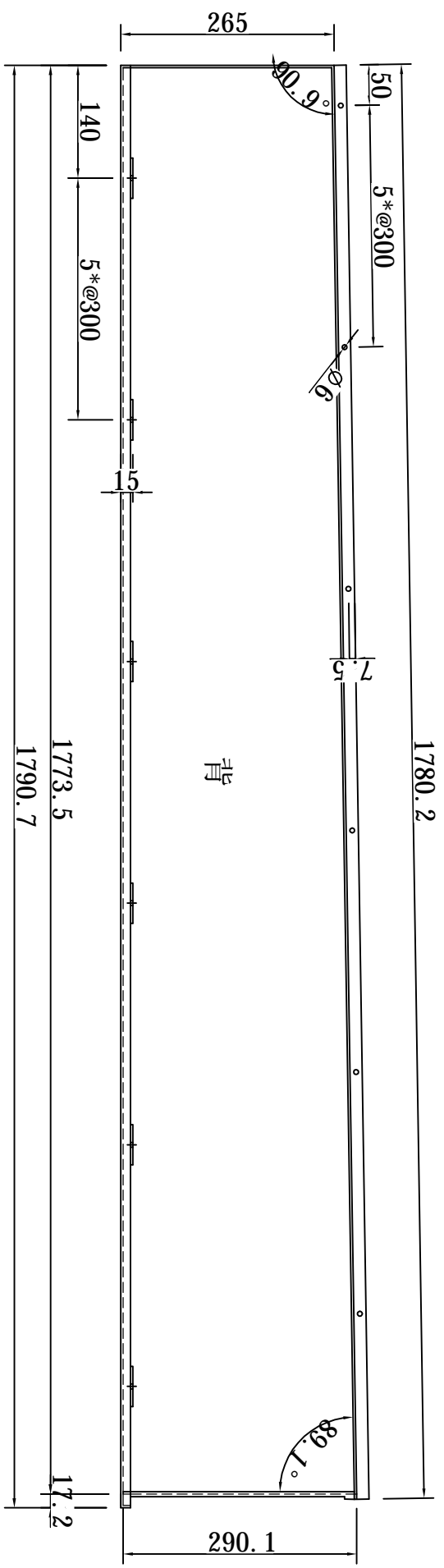
A-A

UCT9002435SC-3

室内白

1件

地盘名称	J852-亚皆老街 skylight	
物料名称	3.0 铝板 1-1	
重量	铝	2.1 kg/套
		0.3 m/套
配件		
图纸编号	20210407-56/58	

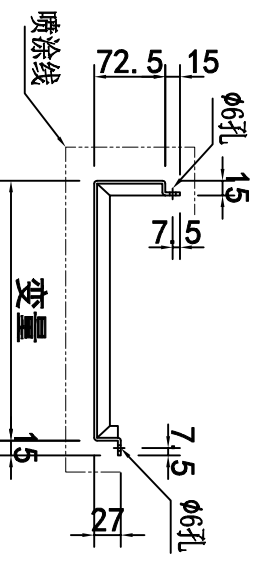
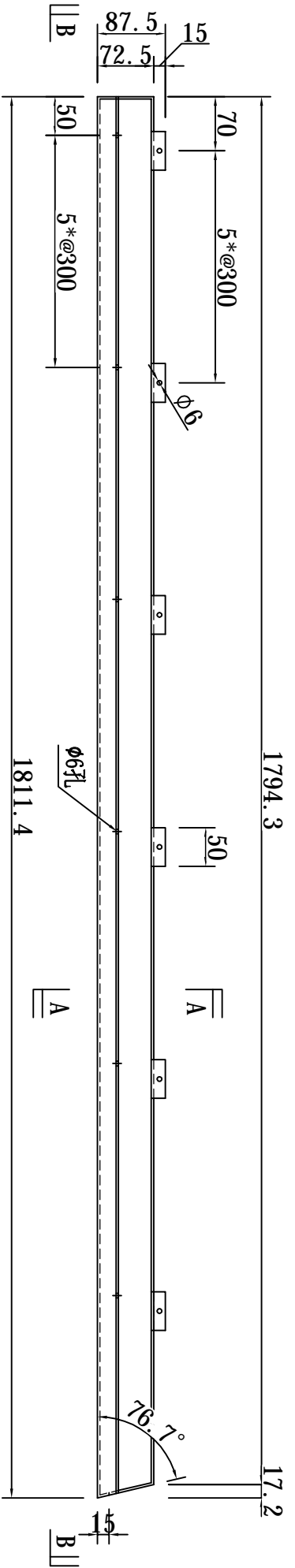
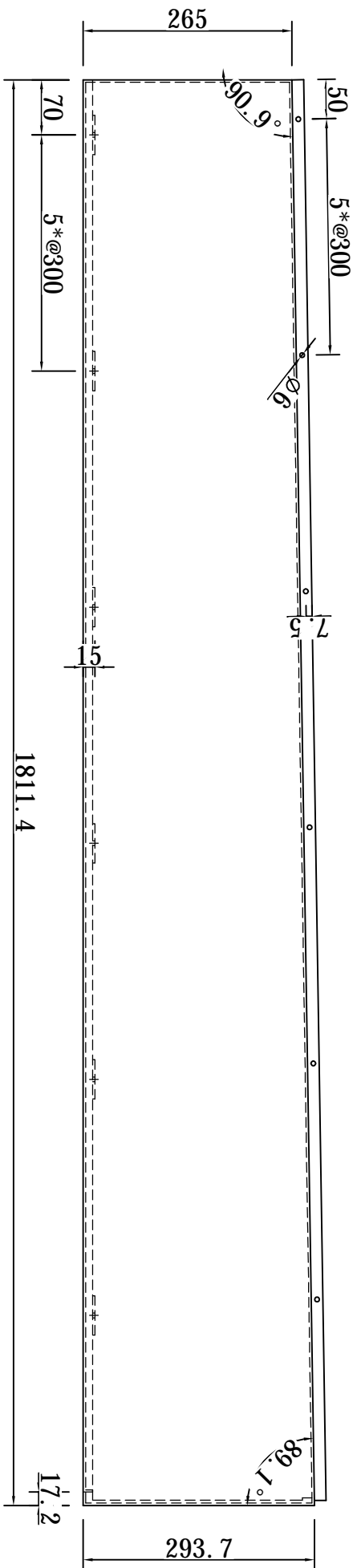


UCT902435SC-3

室内白

1件

地盘名称	J852-亚皆老街 skylight	
物料名称	3.0 铝板 L-2	
重量	铝	6.6 Kg/套 0.8 m <sup>2</sup> /套
配件		
图纸编号	20210407-57/58	



UCT902435SC-3

室内白

1件

地盘名称	J852-亚皆老街 skylight		
物料名称	3.0 铝板 1-3		
重量	铝	6.7 kg/套	0.8 m <sup>2</sup> /套
配件			
图纸编号	20210407-58/58		