

工程指示 / 要求簡箋(E.I.)

工程指示編號：EI / 3355 / 21

修改版次：

工程編號：J - 852

工程名稱：亞皆老街中電

工程項目：天花 鋁板(T3: 3-6/F) 補

收件人：生統

發件人：Ant Yeung

日期：03/05/2021

要求提供 / 確認 事項：

- | | | |
|------------------------------------|-------------------------------------|-------------------------------|
| <input type="checkbox"/> 初步鋁料 B.M. | <input type="checkbox"/> 加工拆圖，然後生產 | <input type="checkbox"/> 尺寸表 |
| <input type="checkbox"/> 正式鋁料 B.M. | <input type="checkbox"/> 技術上資料 / 指示 | <input type="checkbox"/> 報價 |
| <input type="checkbox"/> 配件 B.M. | <input type="checkbox"/> 樣辦或貨品說明書 | <input type="checkbox"/> 分判合約 |

內容：

請按加工圖生產及補回 3 件天花鋁板送地盤 T3: 3-6C 室 UP 用

請在 2021.05.07 前完成上列要求。

因原圖 3237, 2010 拆圖有誤, 故重 E2 3265 2012

附：1 頁位置圖+ 1 頁加工圖

拆圖後補圖 3-6/F 數量

以上項目為：

- 原合約工程包 原合約工程加 / 減賬 新工程報價

分發東莞各部門：

- () 生產技術總監 連附件 () 技術部 連附件 () 生產部 連附件 () 機械設計部 連附件
 () 採購部 連附件 () 生產統籌部 連附件 持 () 小羅 & 清 連附件
 () 質檢部 連附件 () 會計部 連附件 () 報關組 連附件 () 其他 _____ 連附件

分發其他分判：

- (v) 水洪 連附件

分發香港各部門：

- () 行政部 連附件 () 會計部 連附件 () 統籌部 連附件 () 工程部地盤科文 連附件 祥哥
 () 採購部 連附件 () QS 部 連附件 () 維修部 連附件 () 其他 _____ 連附件

傳遞編號：

HK 952 / 21

發件人簽署：

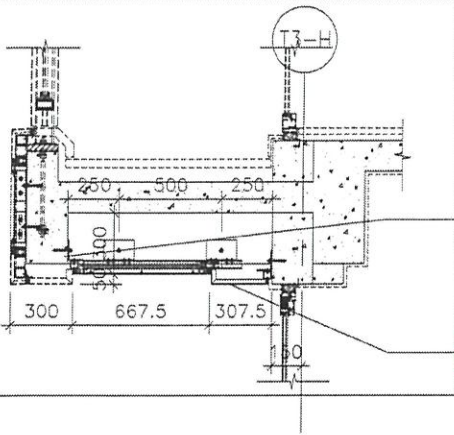
項目經理簽署：



美特鋁質有限公司
MIDI Aluminium Fabricator Ltd.

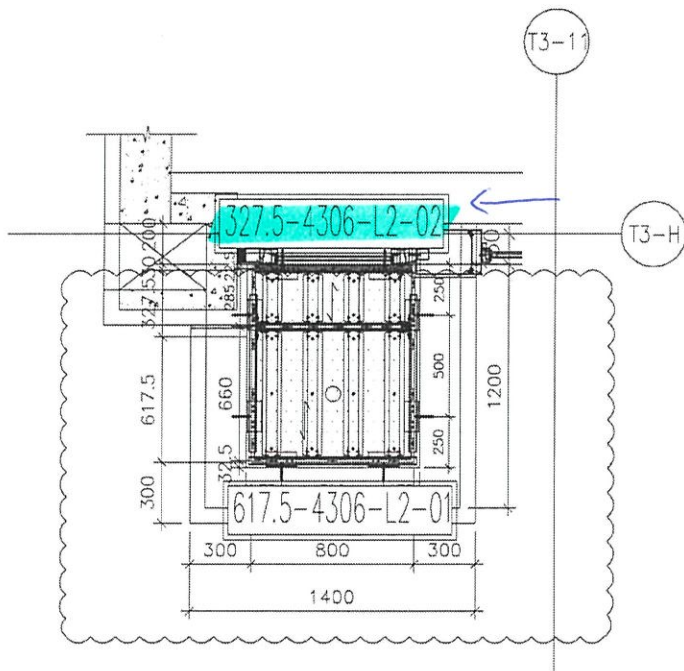
工程號 J-852 地盤 亞皆老街/天花

發貨時：一個完整露臺的鋼件
鋁板，打包成一扎，同時出貨
到地盤。



617.5-4306-L2-01

327.5-4306-L2-02

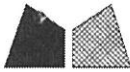


4306 大貨鋁板位置圖

C up

4306=20檯
T3(1-23F)

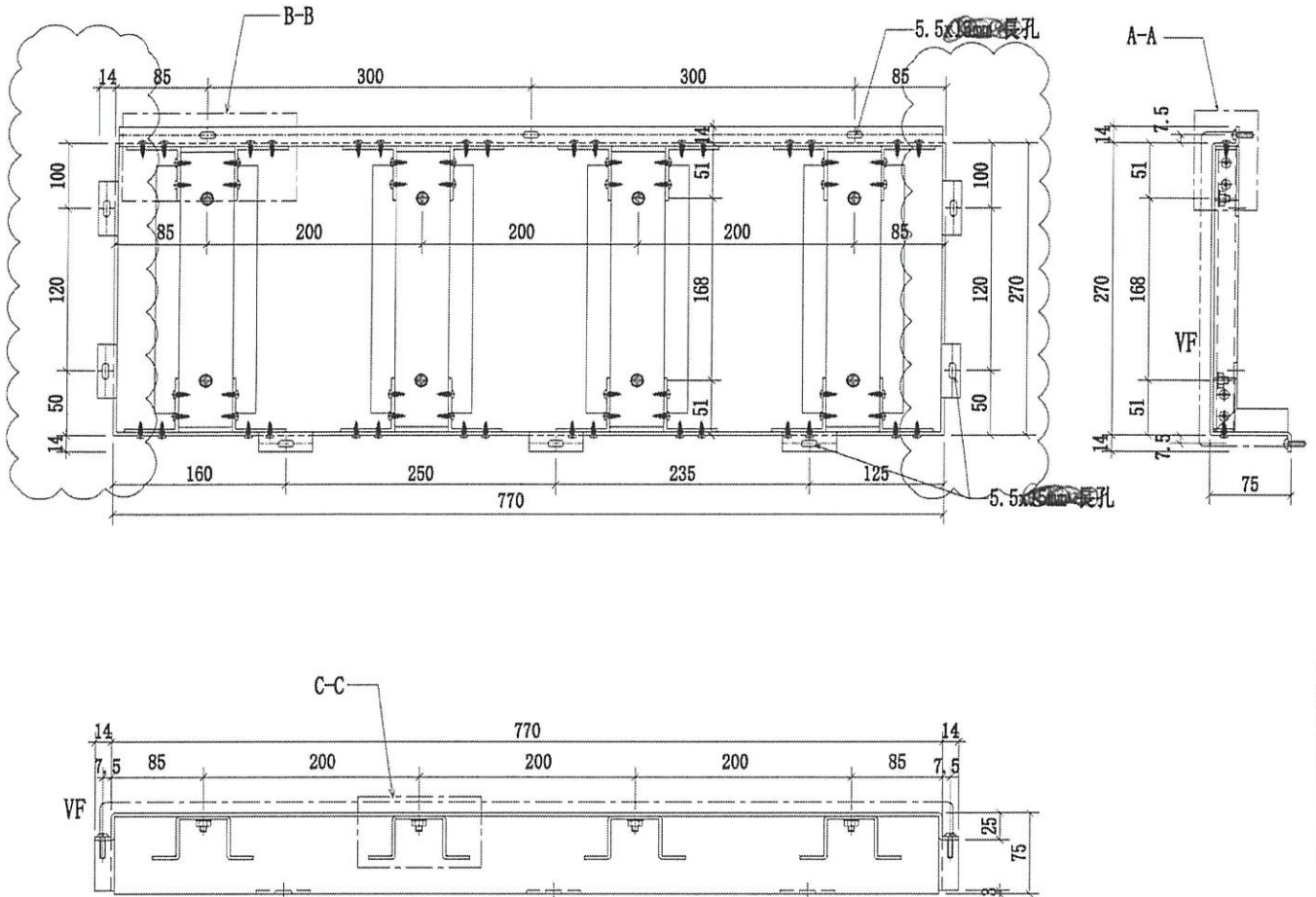
名稱	4306 天花鋁板位置圖	制圖	CJM	2021.03.28	修改	A	
材料	3mm 鋁板	復核	SHUI	2021.04.01	日期	2021-04-28	
顏色	UCT201498XL(A)-3(灰色)	批准			圖號	4306-LP	



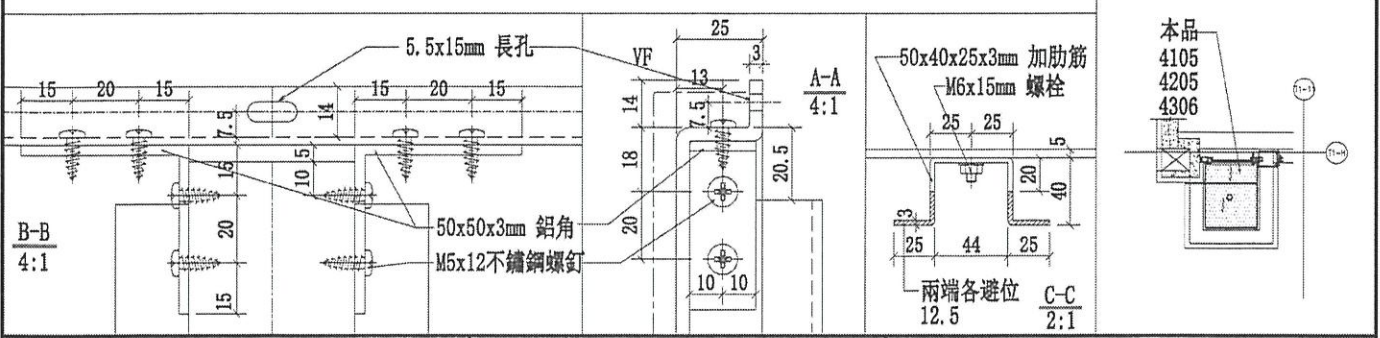
美特鋁質有限公司
MIDI Aluminium Fabricator Ltd.

工程號 J-852 地盤 亞答老街/天花

序號	物料編號	數量	使用位置	樓層
1	327.5-4105-L2-02	20	J852-SD-ALC-4105	T1/(1~23F)
2	327.5-4205-L2-02	20	J852-SD-ALC-4205	T2/(1~23F)
3	327.5-4306-L2-02	20	J852-SD-ALC-4306	T3/(1~23F)



Cup



名稱	4105天花鋁板加工圖	制圖	CJM	2021.03.28	修改	A
材料	3mm 厚鋁板	復核	SHUI	2021.04.01	日期	20210429
顏色	UCT201498XL(A)-3(灰色)	批準			圖號	327.5-4105-L2-02