

工程指示 / 要求簡箋(E.I.)

工程指示編號：EI / 3333 / 21

修改版次：-

工程編號：J - 852

工程名稱：亞皆老街中電

工程項目：露台鋁板 C 單位 地盤用鋁板 (T3: 3-6/F) 重做

收件人：生統

發件人：Ant Yeung

日期：28/04/2021

要求提供 /  確認 事項：

- |                                    |                                     |                               |
|------------------------------------|-------------------------------------|-------------------------------|
| <input type="checkbox"/> 初步鋁料 B.M. | <input type="checkbox"/> 加工拆圖，然後生產  | <input type="checkbox"/> 尺寸表  |
| <input type="checkbox"/> 正式鋁料 B.M. | <input type="checkbox"/> 技術上資料 / 指示 | <input type="checkbox"/> 報價   |
| <input type="checkbox"/> 配件 B.M.   | <input type="checkbox"/> 樣辦或貨品說明書   | <input type="checkbox"/> 分判合約 |

內容：

請按加工圖生產 T3: 3-6/F 的 C 單位露台鋁板。

請與 EI 3116 的鋁料於廠一起組裝，送地盤用。軒仔收

按生產要求，40x40x3 鋁角 (AA-C02/ C03) 用鋁板摺。全部只開梗孔。

請在 2021.05.08 前完成上列要求。

附：2 頁派位圖+ 31 頁

以上項目為：

- 原合約工程包                       原合約工程加 / 減賬                       新工程報價

原因：-

分發東莞各部門：

- |  |   |  |  |
|--|---|--|--|
| <input type="checkbox"/> 生產技術總監 <input type="checkbox"/> 連附件 | <input type="checkbox"/> 技術部 <input type="checkbox"/> 連附件                         | <input type="checkbox"/> 生產部 <input type="checkbox"/> 連附件    | <input type="checkbox"/> 機械設計部 <input type="checkbox"/> 連附件  |
| <input type="checkbox"/> 採購部 <input type="checkbox"/> 連附件    | <input checked="" type="checkbox"/> 生產統籌部 <input checked="" type="checkbox"/> 連附件 | <input type="checkbox"/> 小羅 & 清 <input type="checkbox"/> 連附件 |  |
| <input type="checkbox"/> 質檢部 <input type="checkbox"/> 連附件    | <input type="checkbox"/> 會計部 <input type="checkbox"/> 連附件                         | <input type="checkbox"/> 報關組 <input type="checkbox"/> 連附件    | <input type="checkbox"/> 其他 楊榮輝 <input type="checkbox"/> 連附件 |

分發其他分判：

- (v) 水洪  連附件

分發香港各部門：

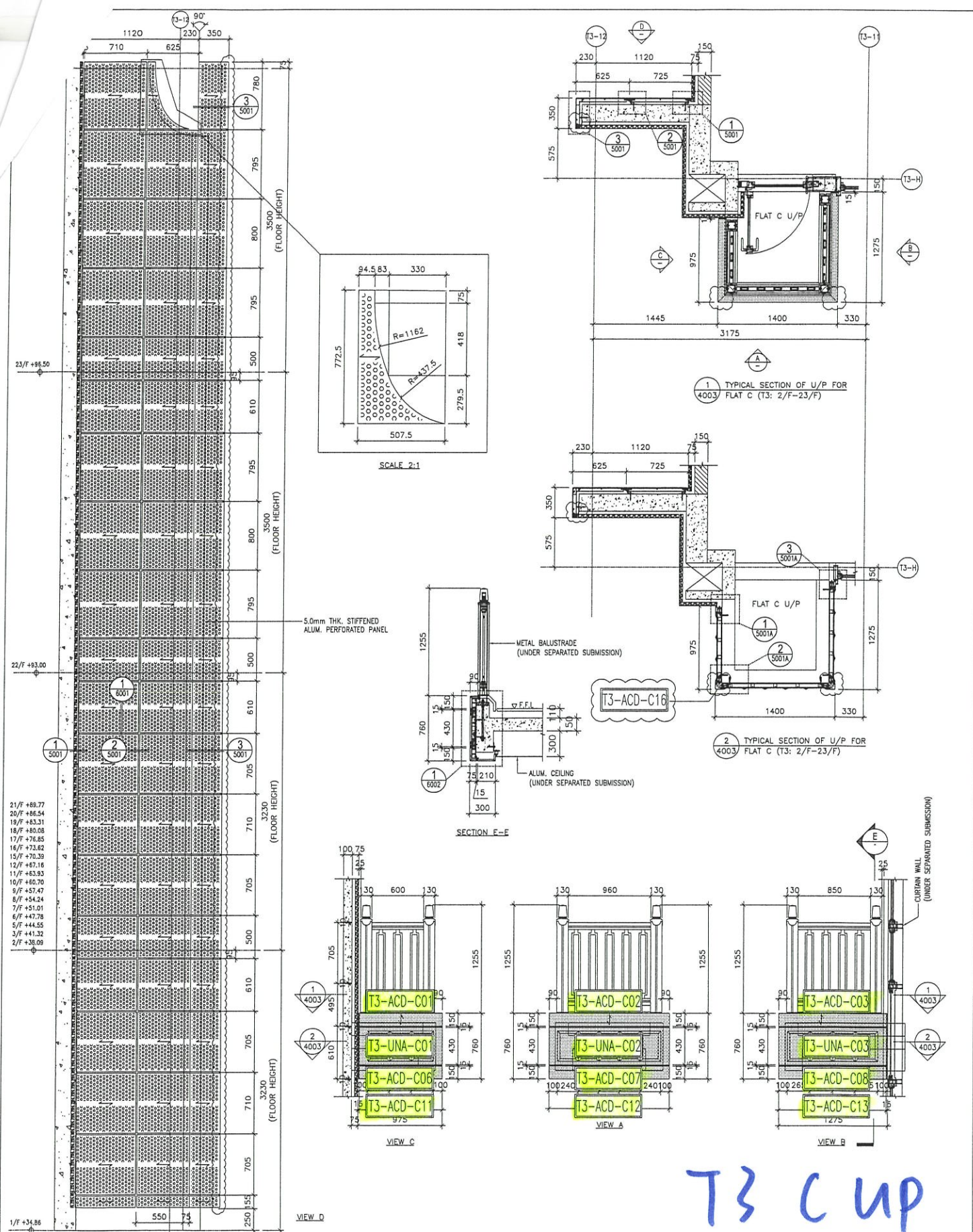
- |   |  |  |   |
|---|--|--|---|
| <input type="checkbox"/> 行政部 <input type="checkbox"/> 連附件 | <input type="checkbox"/> 會計部 <input type="checkbox"/> 連附件  | <input type="checkbox"/> 統籌部 <input type="checkbox"/> 連附件 林哥 | <input checked="" type="checkbox"/> 工程部地盤科文 <input type="checkbox"/> 連附件 祥哥 |
| <input type="checkbox"/> 採購部 <input type="checkbox"/> 連附件 | <input type="checkbox"/> QS 部 <input type="checkbox"/> 連附件 | <input type="checkbox"/> 維修部 <input type="checkbox"/> 連附件    | <input type="checkbox"/> 其他 _____ <input type="checkbox"/> 連附件              |

傳遞編號：

HK 905 / 21

發件人簽署：

項目經理簽署：



T3 C UP

DATE: 12-MAY-20	SCALE: 1:40
DRAWN BY: JHR	CHECKED BY: DW
<b>TITLE:</b> PART ELEVATION, PLAN & SECTION OF ALUM. & ACOUSTIC CLADDING FOR TOWER 3 FLAT C U/P	
<b>PROJECT:</b> PROPOSED RESIDENTIAL DEVELOPMENT AT 139 - 147 ARGYLE STREET, NTKL 6005, 6035 R.P., 6036 R.P., 6037 R.P. & 6038 R.P.	
<b>JOB NO.:</b> J-452	
1. ALL DIMENSIONS ARE IN mm. 2. ALL ELEVATIONS ARE VIEWED FROM OUTSIDE. 3. ALL DIMENSIONS TO BE VIEWED ON SITE BEFORE FABRICATION.	<b>REVISIONS:</b> NO. DATE BY REVISIONS 1 24-11-2011 DESIGN STARTED IN 2D 2 24-11-2011 DESIGN STARTED IN 2D 3 24-11-2011 DESIGN STARTED IN 2D

<b>NOTE:</b> 1. ALL DIMENSIONS ARE IN mm. 2. ALL ELEVATIONS ARE VIEWED FROM OUTSIDE. 3. ALL DIMENSIONS TO BE VIEWED ON SITE BEFORE FABRICATION.	<b>LEGEND:</b> (X) METAL WORK NO. REFER SHEET NO. (1) F.F.L. - FINISHED FLOOR LEVEL (2) S.F.L. - STRUCTURAL FLOOR LEVEL (3) (R) - RECESSED METAL (4) (C) 30mm THK ALUM. CLADDING (5) (E) 50mm THK STIFFENED ALUM. FORWARD PANEL
--	---

ARCHITECT: **AGC**  
 GESTER TTB  
 MAIN CONTRACTOR: **Gammron**  
 STRUCTURAL ENGINEER: **ARUP**  
 FACADE CONSULTANT: **MEINERD**



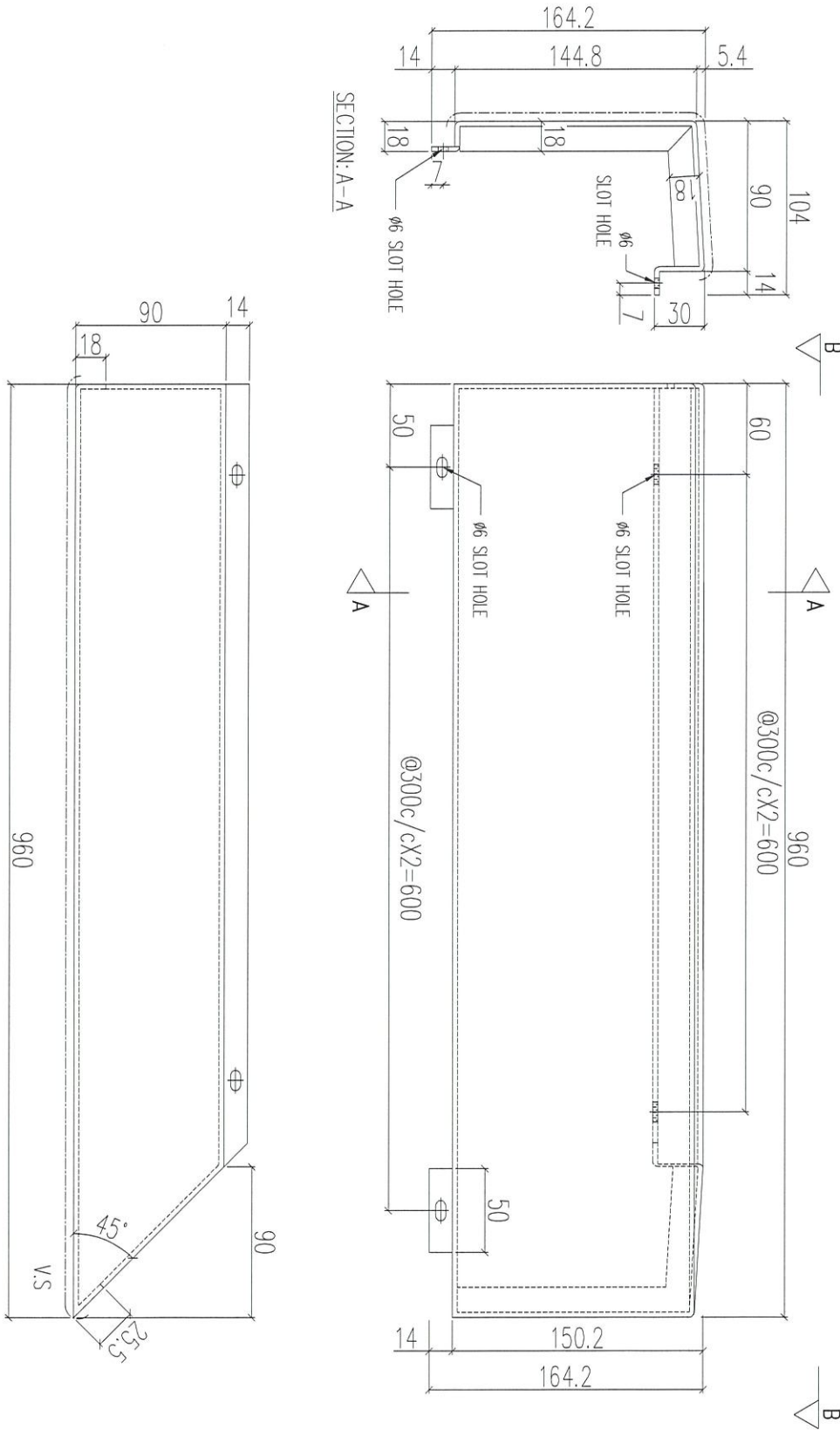


 <b>美特鋁質</b> 有限公司 MIDI Aluminium Fabricator Ltd.		工程號:	J852		計算:	sde		日期:	2021.04.28		送呈:			
		地盤名稱:	亞皆老街		核對:	wsh		日期:			副本:			
地盤用鋁板B.M.表		項目類別:	T3(3F-6F) C單位露臺鋁板					日期:						
BM編號:		修改版次:		A/C Code:		總V.F.:	26.23	總重量:	290.68		此BM依據**拆圖資料計算			
序號	修改內容	鋁板圖號	鋁板名稱	顏色	實用	後備	總數	總重量	單件展開面積	總展開面積	單件V.F.	總V.F.	備註	位置
									平方米	平方米	平方米	平方米		
1		T3-ACD-C01	3.0mm厚鋁板	UCT201498XL(A)-3	3	0	3	7.550	0.310	0.929	0.225	0.676		見位置圖
2		T3-ACD-C02	3.0mm厚鋁板	UCT201498XL(A)-3	3	0	3	10.885	0.446	1.339	0.329	0.986		見位置圖
3		T3-ACD-C03	3.0mm厚鋁板	UCT201498XL(A)-3	3	0	3	9.824	0.403	1.208	0.296	0.888		見位置圖
4		T3-ACD-C04	3.0mm厚鋁板	UCT201498XL(A)-3	3	0	3	22.521	0.923	2.770	0.689	2.067		見位置圖
5		T3-ACD-C05	3.0mm厚鋁板	UCT201498XL(A)-3	3	0	3	7.171	0.294	0.882	0.214	0.641		見位置圖
6		T3-ACD-C06	3.0mm厚鋁板	UCT201498XL(A)-3	3	0	3	7.312	0.300	0.899	0.216	0.648		見位置圖
7		T3-ACD-C07	3.0mm厚鋁板	UCT201498XL(A)-3	3	0	3	10.542	0.432	1.297	0.315	0.945		見位置圖
8		T3-ACD-C08	3.0mm厚鋁板	UCT201498XL(A)-3	3	0	3	9.514	0.390	1.170	0.284	0.851		見位置圖
9		T3-ACD-C09	3.0mm厚鋁板	UCT201498XL(A)-3	3	0	3	21.811	0.894	2.683	0.660	1.981		見位置圖
10		T3-ACD-C10	3.0mm厚鋁板	UCT201498XL(A)-3	3	0	3	6.945	0.285	0.854	0.205	0.614		見位置圖
11		T3-ACD-C11	3.0mm厚鋁板	UCT201498XL(A)-3	3	0	3	7.977	0.327	0.981	0.248	0.744		見位置圖
12		T3-ACD-C12	3.0mm厚鋁板	UCT201498XL(A)-3	3	0	3	11.059	0.453	1.360	0.348	1.043		見位置圖
13		T3-ACD-C13	3.0mm厚鋁板	UCT201498XL(A)-3	3	0	3	10.619	0.435	1.306	0.333	1.000		見位置圖
14		T3-ACD-C14	3.0mm厚鋁板	UCT201498XL(A)-3	3	0	3	25.367	1.040	3.120	0.811	2.432		見位置圖
15		T3-ACD-C15	3.0mm厚鋁板	UCT201498XL(A)-3	3	0	3	7.537	0.309	0.927	0.234	0.701		見位置圖
16		T3-ACD-C16	3.0mm厚鋁板	UCT201498XL(A)-3	6	0	6	6.032	0.124	0.742	0.052	0.310		見位置圖
17		ACA-ACB-C01	3.0mm厚鋁板+鋁料組裝件	UCT201498XL(A)-3	3	0	3	10.054	0.412	1.237	0.412	1.237		見位置圖
18		ACA-ACB-C02	3.0mm厚鋁板+鋁料組裝件	UCT201498XL(A)-3	3	0	3	14.298	0.586	1.759	0.586	1.759		見位置圖
19		ACA-ACB-C03	3.0mm厚鋁板+鋁料組裝件	UCT201498XL(A)-3	3	0	3	12.735	0.522	1.566	0.522	1.566		見位置圖
20		ACA-ACB-C04	3.0mm厚鋁板+鋁料組裝件	UCT201498XL(A)-3	3	0	3	32.116	1.317	3.950	1.317	3.950		見位置圖
21		ACA-ACB-C05	3.0mm厚鋁板+鋁料組裝件	UCT201498XL(A)-3	3	0	3	9.897	0.406	1.217	0.398	1.193		見位置圖
22		AC-C01	3.0mm厚鋁板/加力骨	MILL	78	0	78	28.917	0.046	3.557	0.000	0.000		見位置圖

總計： 144 290.68 35.75 26.23

送地盤

說明：—— 為噴塗面



序號	物料編號	數量	使用位置	樓層
01				
02				
03	T3-ACD-C01	3	見派位圖	3F~6F

名稱	鋁板加工圖	制圖	LHR	2020.12.27	修改	A
材料	3mm THK. ALUM. CLADDING	復核	-	-	日期	2021.02.24
顏色	UCT201498XL(A)-3	批准			圖號	J852-ACA-ACD-C01



工程號

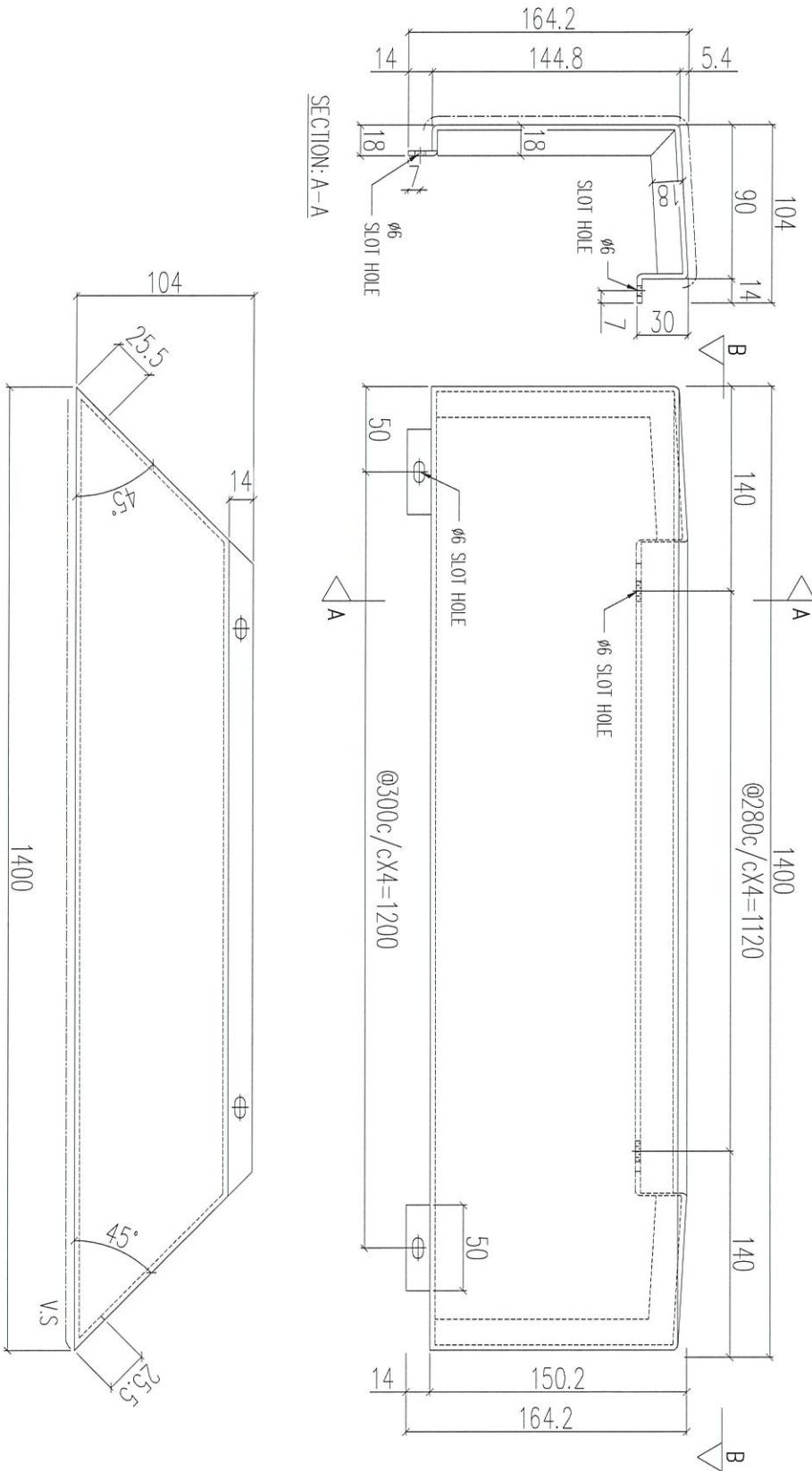
J852

地盤

亞答老街



說明：———— 為噴塗面

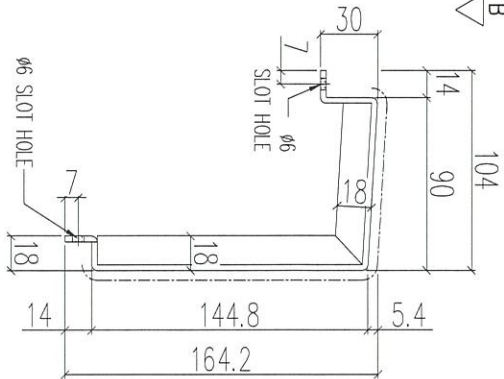
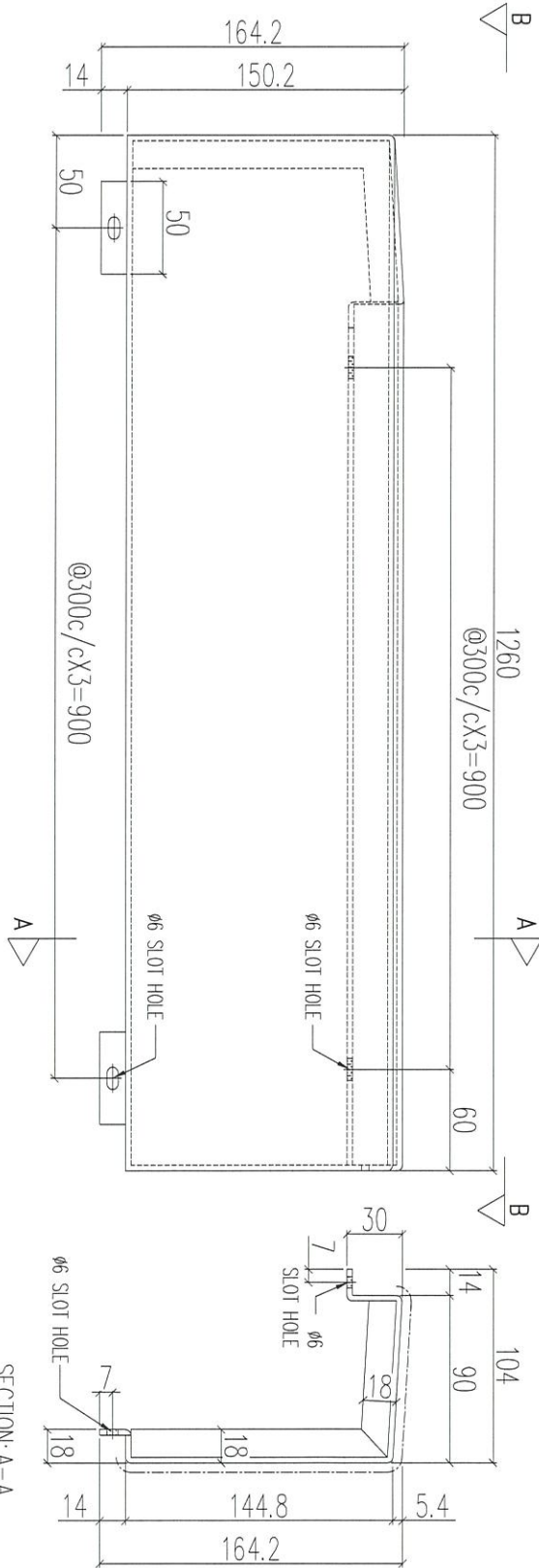
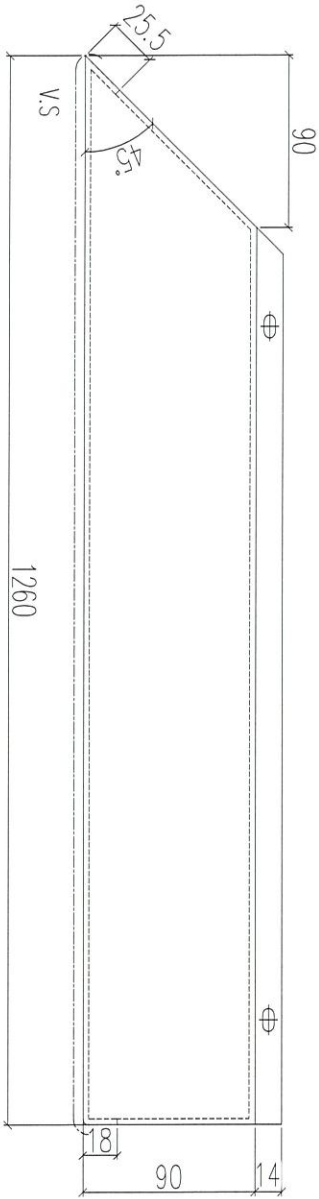


序號	物料編號	數量	使用位置	樓層
03	T3-ACD-C02	3	見派位圖	3F~6F

名稱	鋁板加工圖	制圖	LHR	2020.12.27	修改	A
材料	3mm THK. ALUM. CLADDING	復核	-	-	日期	2021.02.24
顏色	UCT201498XL(A)-3	批准			圖號	J852-ACA-ACD-C02

送地盤

說明：—— 為噴塗面



序號	物料編號	數量	使用位置	樓層
03	T3-ACD-C03	3	見派位圖	3F~6F

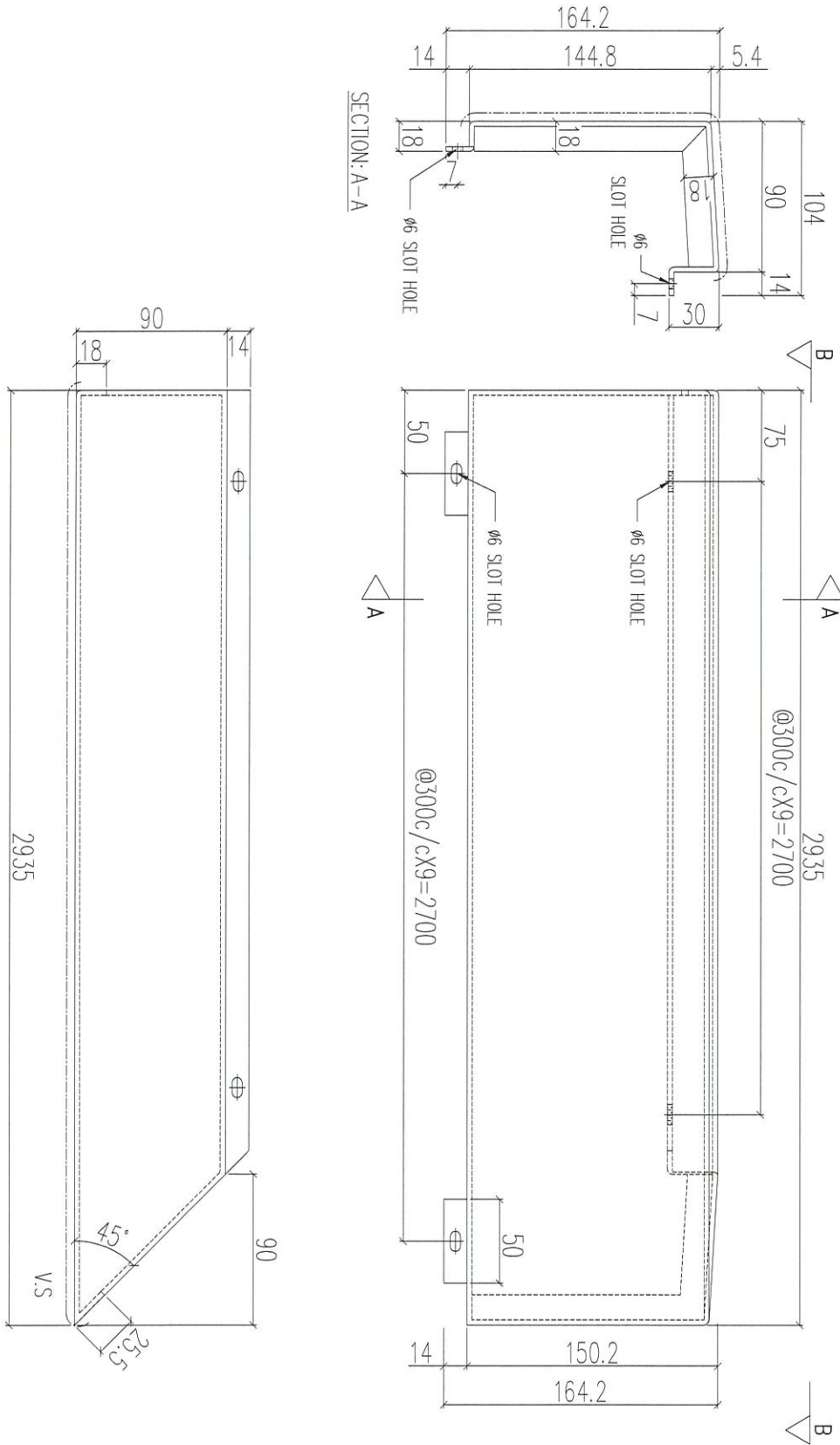
名稱	鋁板加工圖	制圖	LHR	2020.12.27	修改	A
材料	3mm THK. ALUM. CLADDING	復核	-	-	日期	2021.02.24
顏色	UCT201498XL(A)-3	批准			圖號	J852-ACA-ACD-C03



工程號 J852 地盤 亞皆老街

送地盤

說明：———— 為噴塗面



序號	物料編號	數量	使用位置	樓層
03	T3-ACD-C04	3	見派位圖	3F~6F

名稱	鋁板加工圖	制圖	LHR	2020.12.27	修改	A
材料	3mm THK. ALUM. CLADDING	復核	-	-	日期	2021.02.24
顏色	UCT201498XL(A)-3	批准			圖號	J852-ACA-ACD-C04



美特鋁質 有限公司  
MIDI Aluminium Fabricator Ltd.

工程號

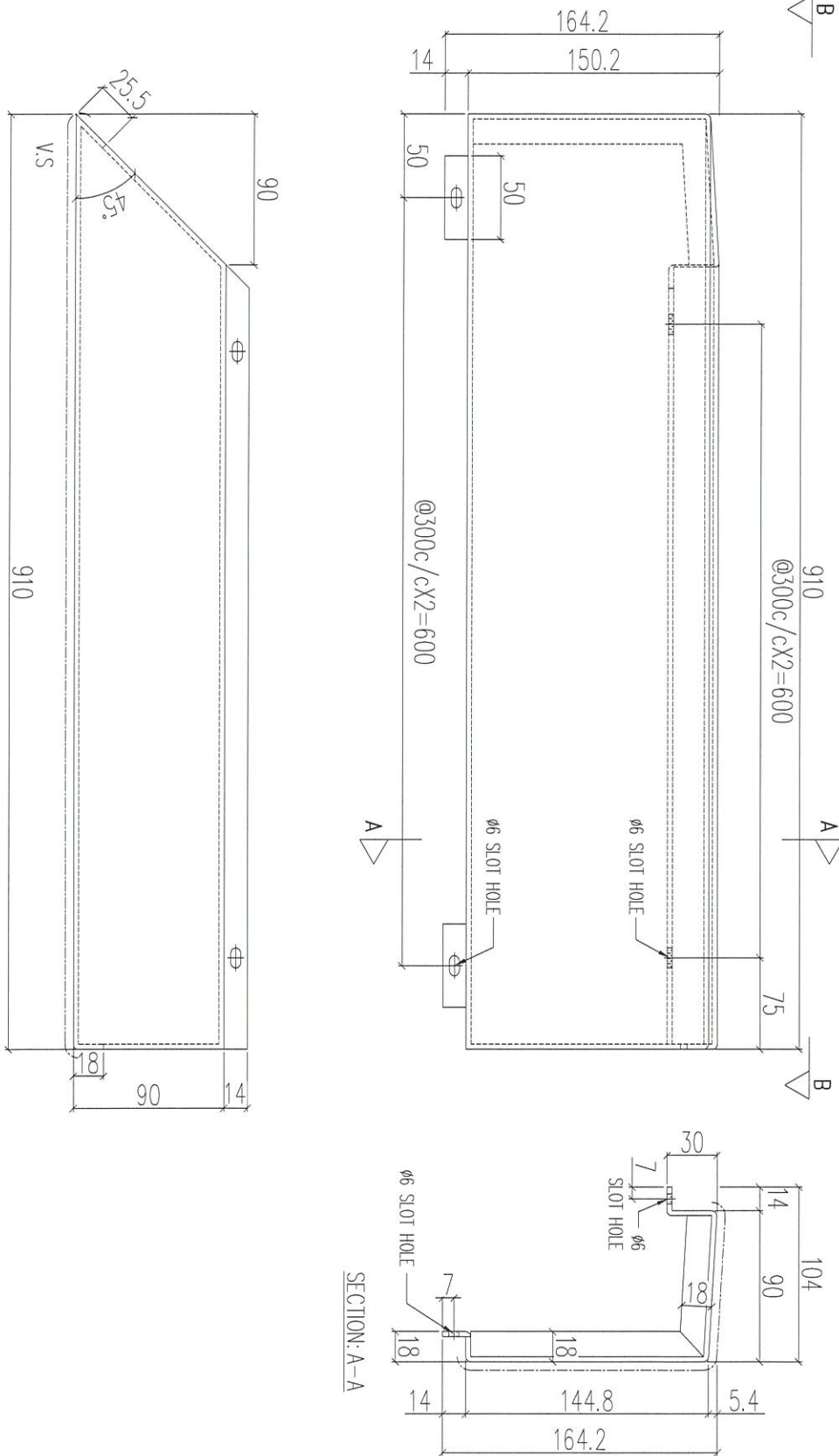
J852

地盤

亞皆老街



說明：—— 為噴塗面



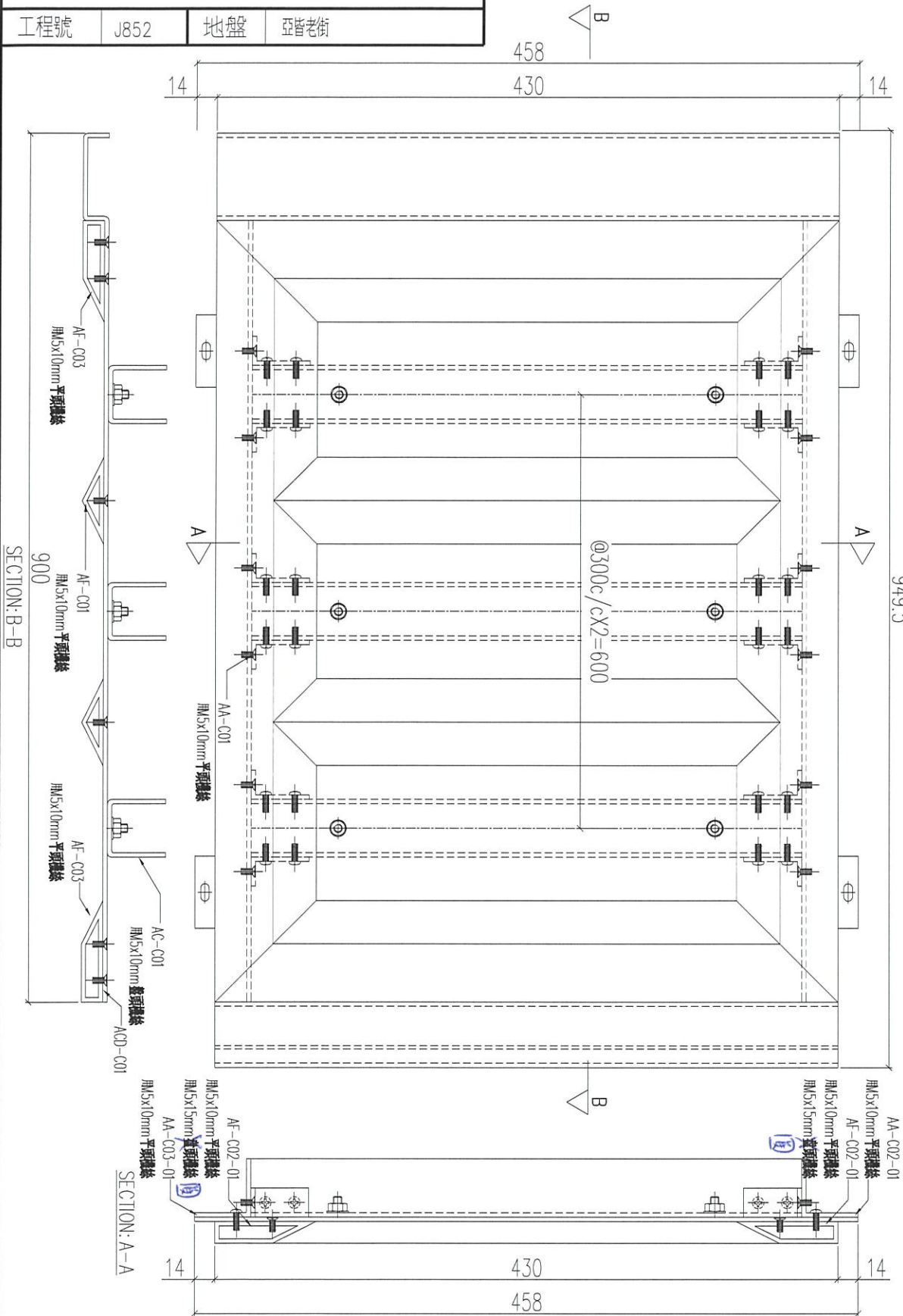
序號	物料編號	數量	使用位置	樓層
03	T3-ACD-C05	3	見派位圖	3F~6F

名稱	鋁板加工圖	制圖	LHR	2020.12.27	修改	A
材料	3mm THK. ALUM. CLADDING	復核	-	-	日期	2021.02.24
顏色	UCT201498XL(A)-3	批准			圖號	J852-ACA-ACD-C05

工程號 J852 地盤 亞皆老街

組裝圖

送地盤



序號	物料編號	數量	使用位置	樓層
03	T3-UNA-C01	3	見派位圖	3F~6F

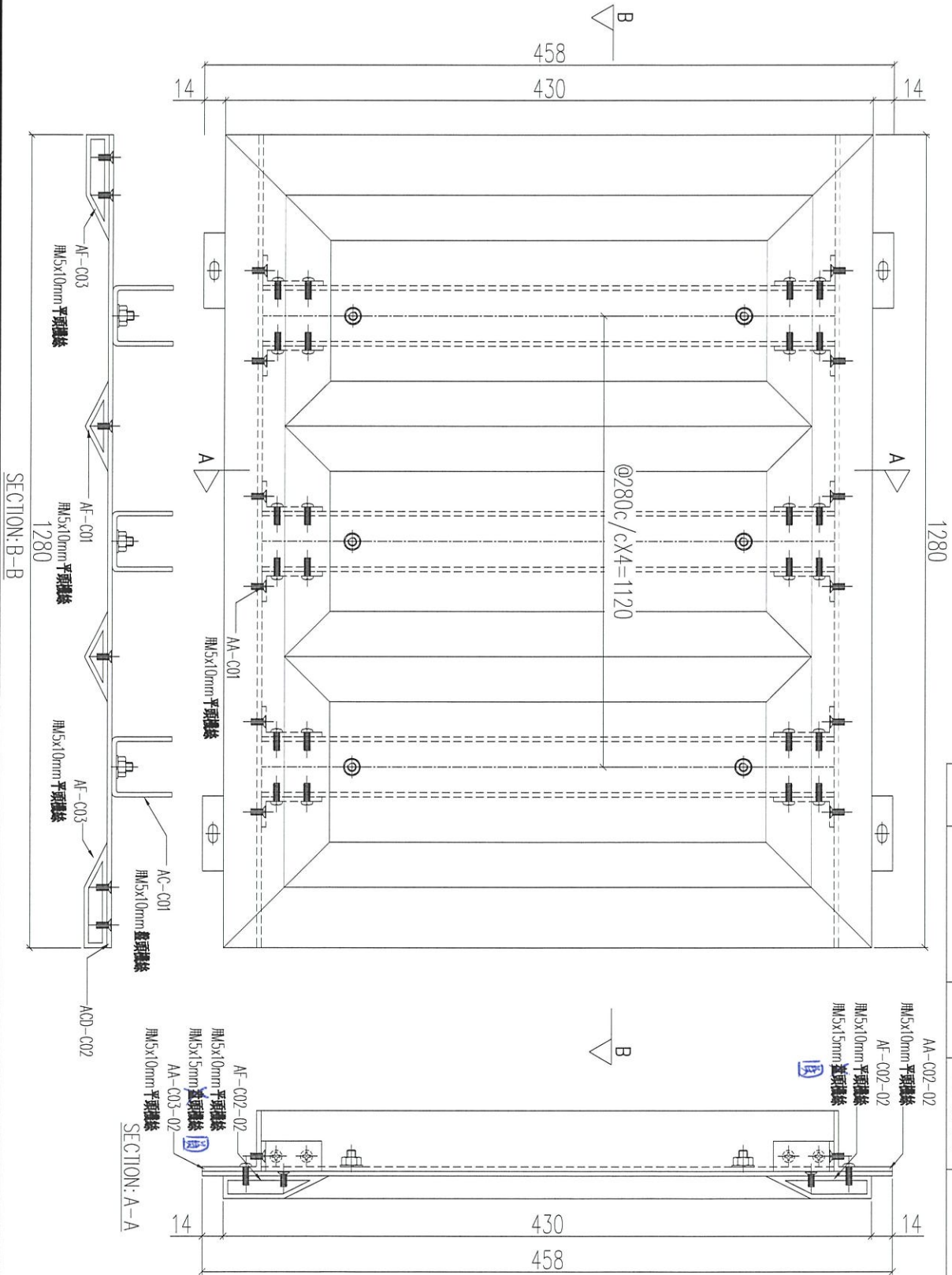
名稱	鋁板加工圖	制圖	LHR	2020.12.27	修改	A	B
材料	3mm THK. ALUM. CLADDING	復核	-	-	日期	2021.02.24	2021.03.19
顏色	UCT201498XL(A)-3	批准			圖號	J852-ACA-UNA-C01	



工程號 J852 地盤 亞答老街

組裝圖

送地盤



序號	物料編號	數量	使用位置	樓層
03	T3-UNA-C02	3	見派位圖	3F~6F

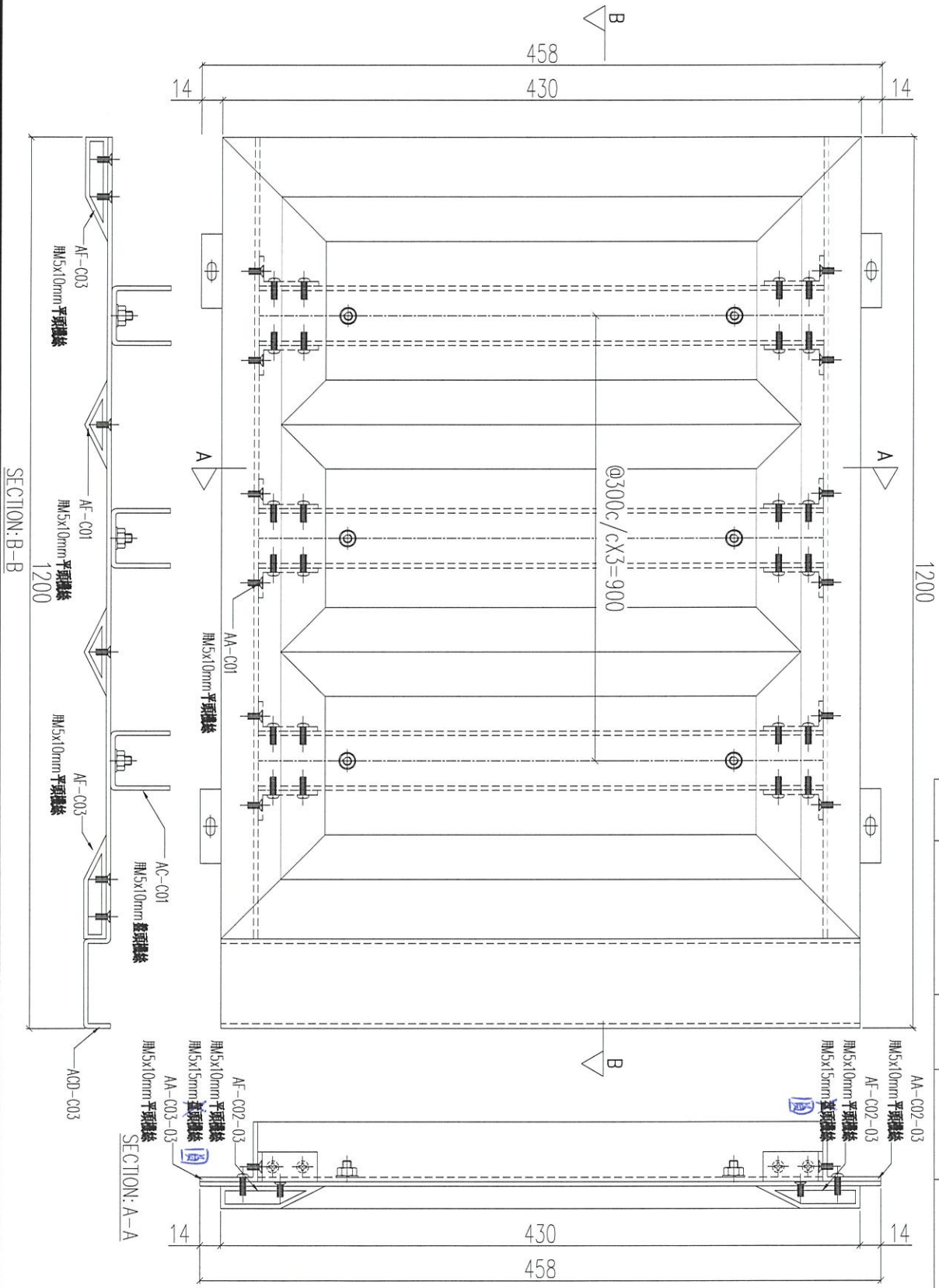
名稱	鋁板加工圖	制圖	LHR	2020.12.27	修改	A	B
材料	3mm THK. ALUM. CLADDING	復核	-	-	日期	2021.02.24	2021.03.19
顏色	UCT201498XL(A)-3	批准			圖號	J852-ACA-UNA-C02	



工程號	J852	地盤	亞答老街
-----	------	----	------

組裝圖

送地盤



序號	物料編號	數量	使用位置	樓層
03	T3-UNA-C03	3	見派位圖	3F~6F

名稱	鋁板加工圖	制圖	LHR	2020.12.27	修改	A	B
材料	3mm THK. ALUM. CLADDING	復核	-	-	日期	2021.02.24	2021.03.19
顏色	UCT201498XL(A)-3	批准			圖號	J852-ACA-UNA-C03	

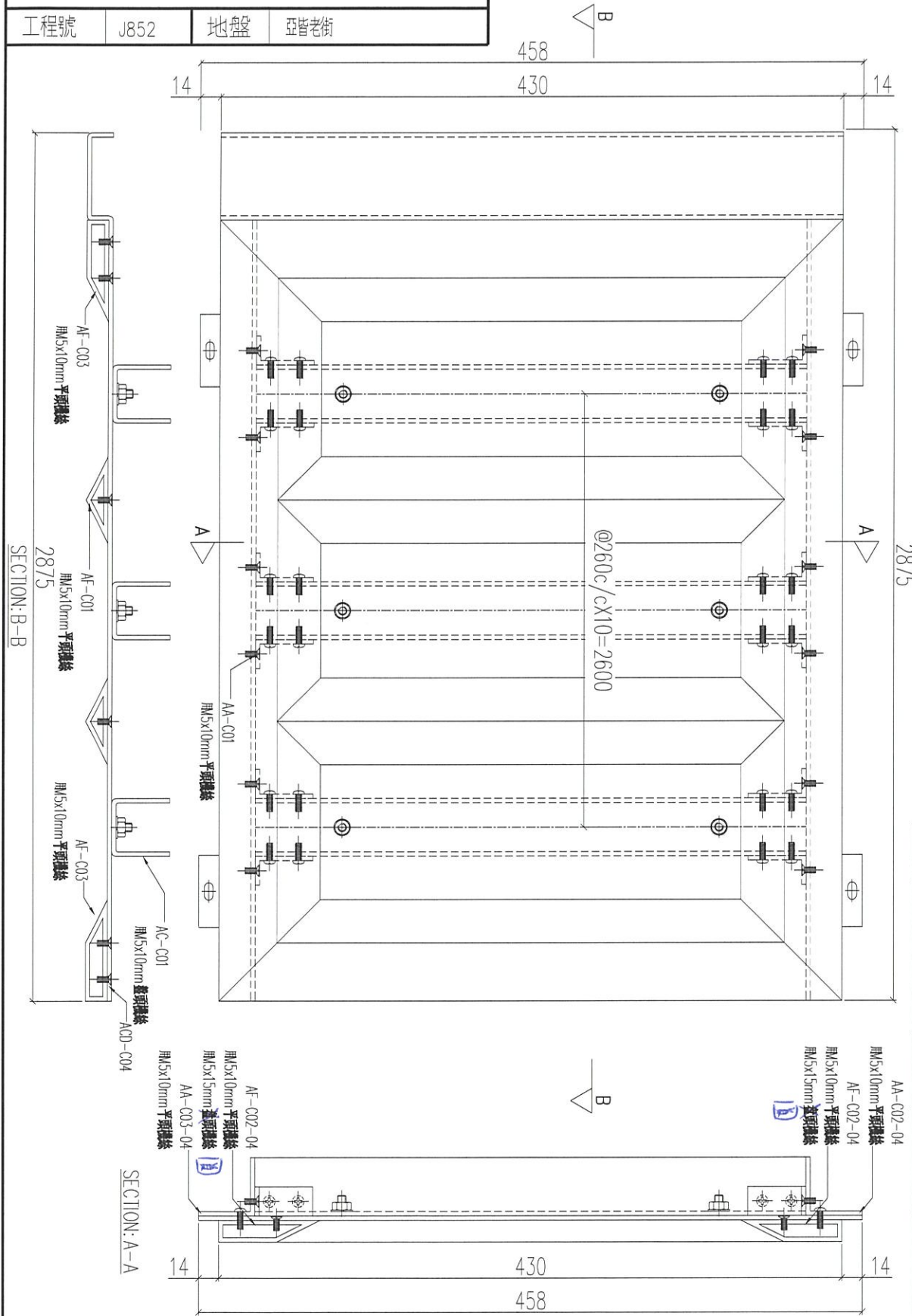


美特鋁質 有限公司  
MIDI Aluminium Fabricator Ltd.

工程號 J852 地盤 亞皆老街

組裝圖

送地盤



序號	物料編號	數量	使用位置	樓層
03	T3-UNA-C04	3	見派位圖	3F~6F

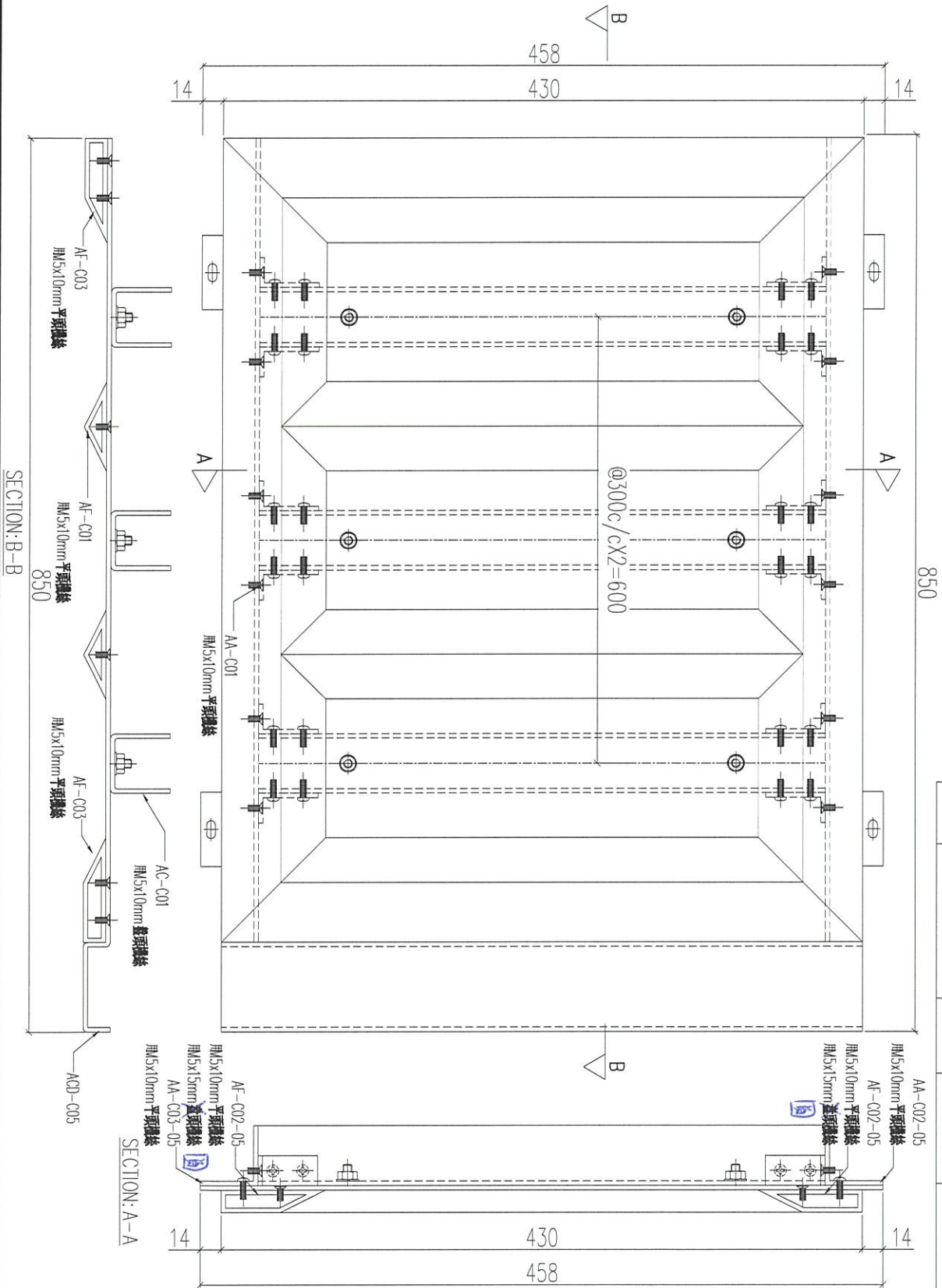
名稱	鋁板加工圖	制圖	LHR	2020.12.27	修改	A	B
材料	3mm THK. ALUM. CLADDING	復核	-	-	日期	2021.02.24	2021.03.19
顏色	UCT201498XL(A)-3	批准			圖號	J852-ACA-UNA-C04	



工程號	J852	地盤	亞答老街
-----	------	----	------

組裝圖

送地盤

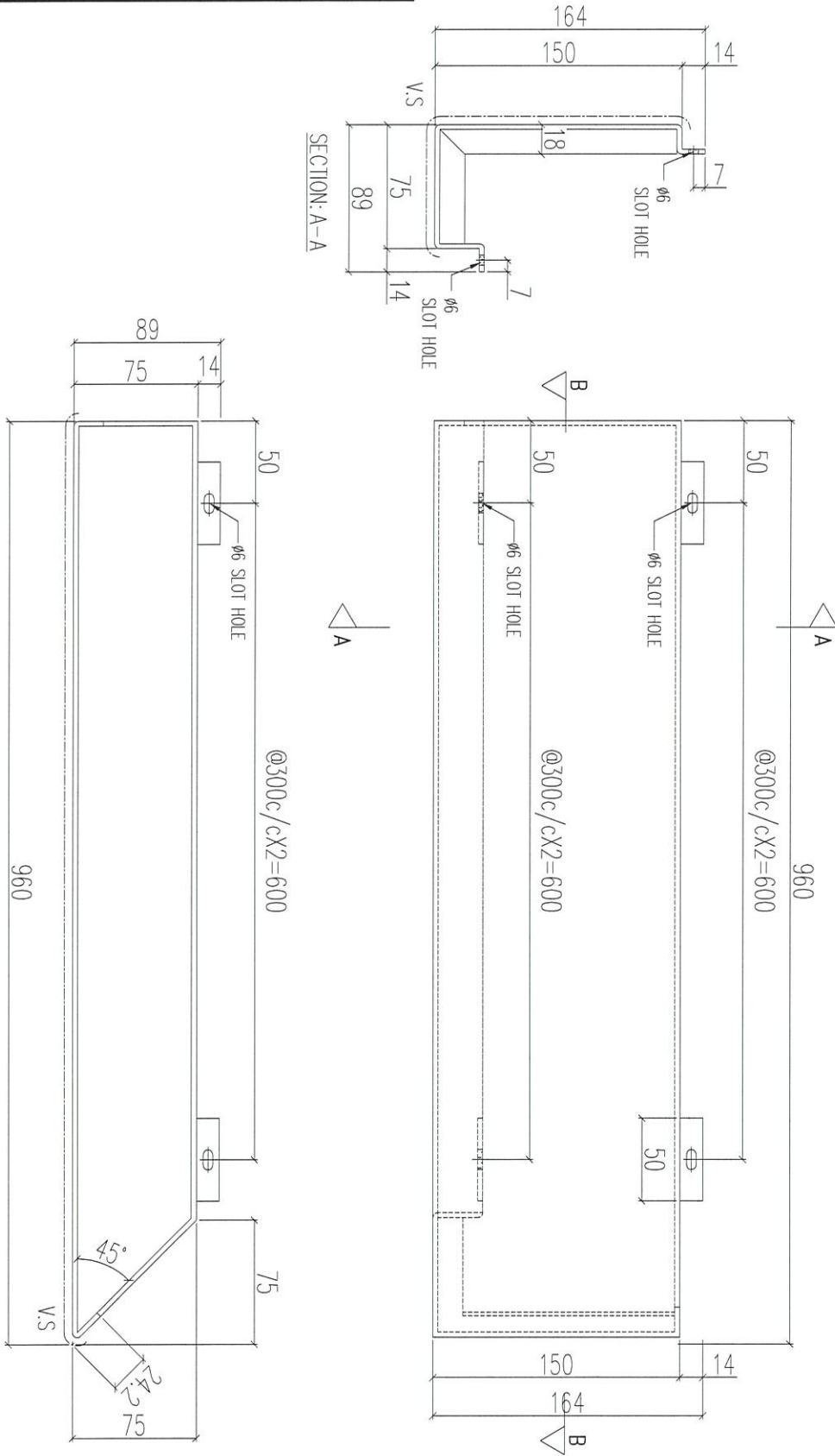


序號	物料編號	數量	使用位置	樓層
03	T3-UNA-C05	3	見派位圖	3F~6F

名稱	鋁板加工圖	制圖	LHR	2020.12.27	修改	A	B
材料	3mm THK. ALUM. CLADDING	復核	-	-	日期	2021.02.24	2021.03.19
顏色	UCT201498XL(A)-3	批准			圖號	J852-ACA-UNA-C05	

送地盤

說明：----- 為噴塗面

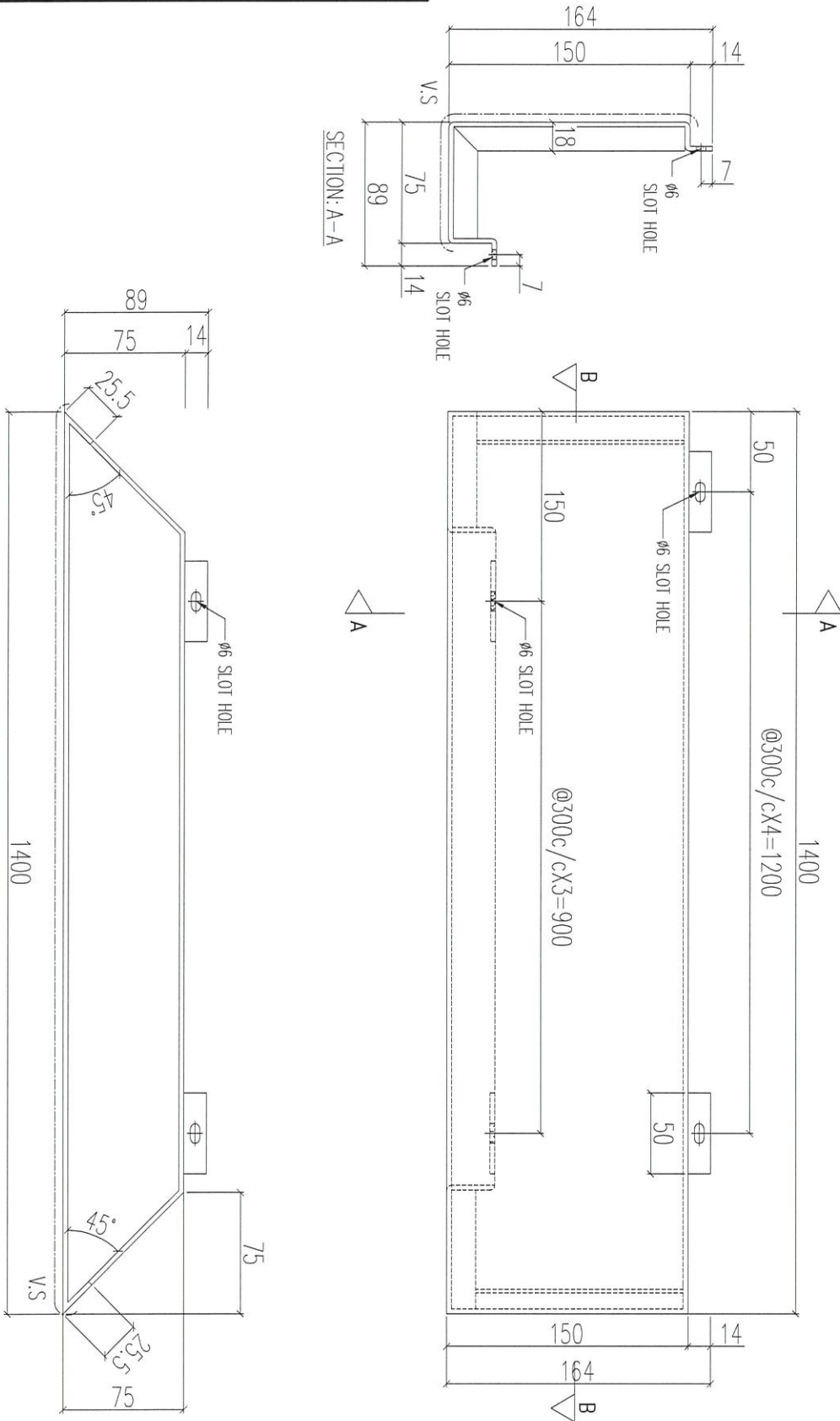


序號	物料編號	數量	使用位置	樓層
03	T3-ACD-C06	3	見派位圖	3F~6F

名稱	鋁板加工圖	制圖	LHR	2020.12.27	修改	A	B
材料	3mm THK. ALUM. CLADDING	復核	-	-	日期	2021.01.21	2021.02.24
顏色	UCT201498XL(A)-3	批准			圖號	J852-ACA-ACD-C06	

送地盤

說明：———— 為噴塗面



序號	物料編號	數量	使用位置	樓層
03	T3-ACD-C07	3	見派位圖	3F~6F

名稱	鋁板加工圖	制圖	LHR	2020.12.27	修改	A	B
材料	3mm THK. ALUM. CLADDING	復核	-	-	日期	2021.01.21	2021.02.24
顏色	UCT201498XL(A)-3	批准			圖號	J852-ACA-ACD-C07	



工程號

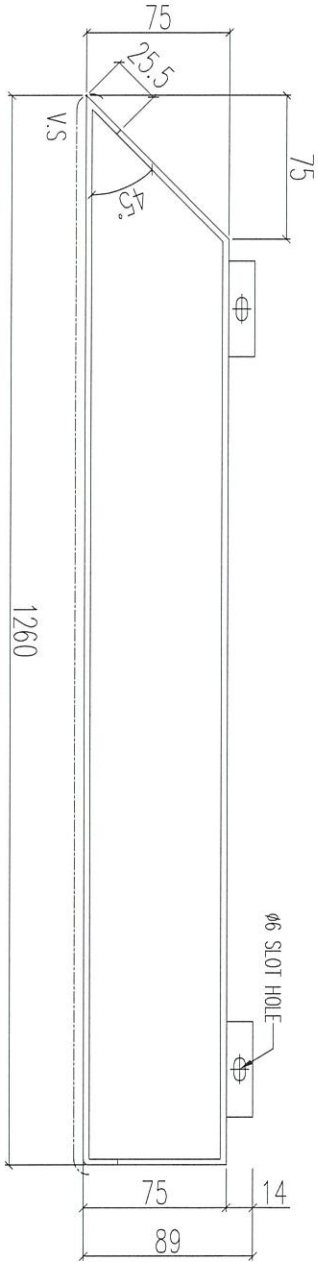
J852

地盤

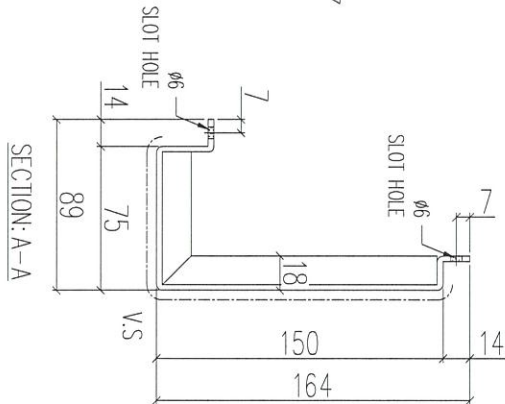
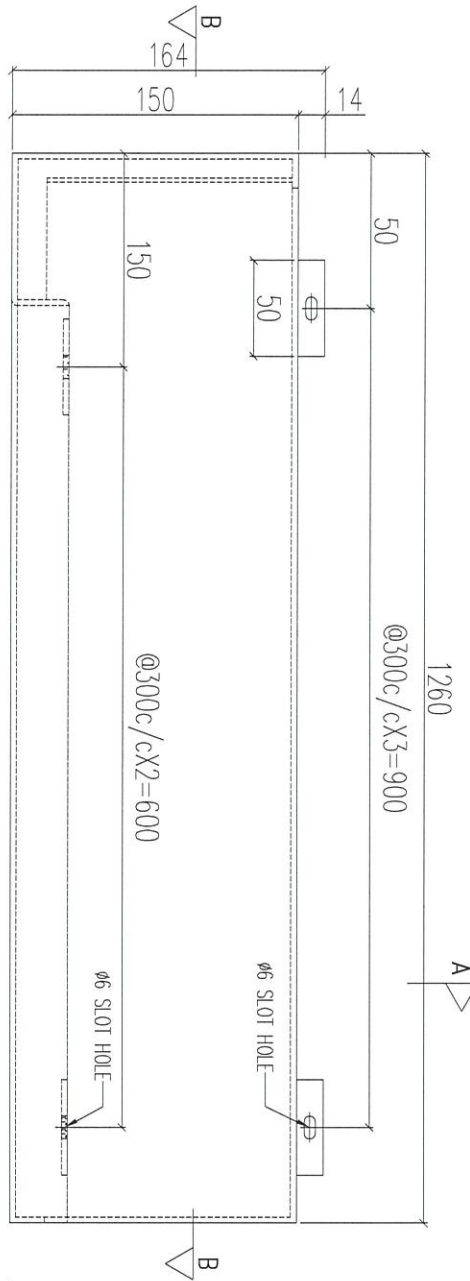
亞皆老街

送地盤

說明：----- 為噴塗面



SECTION: B-B



SECTION: A-A

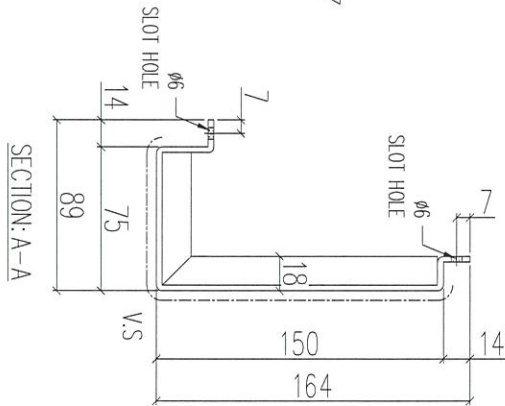
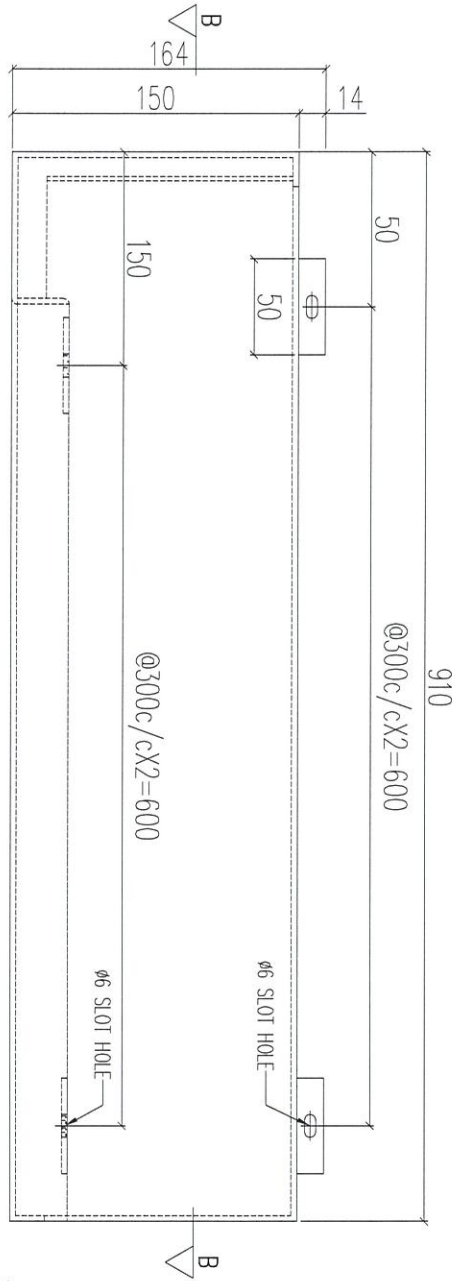
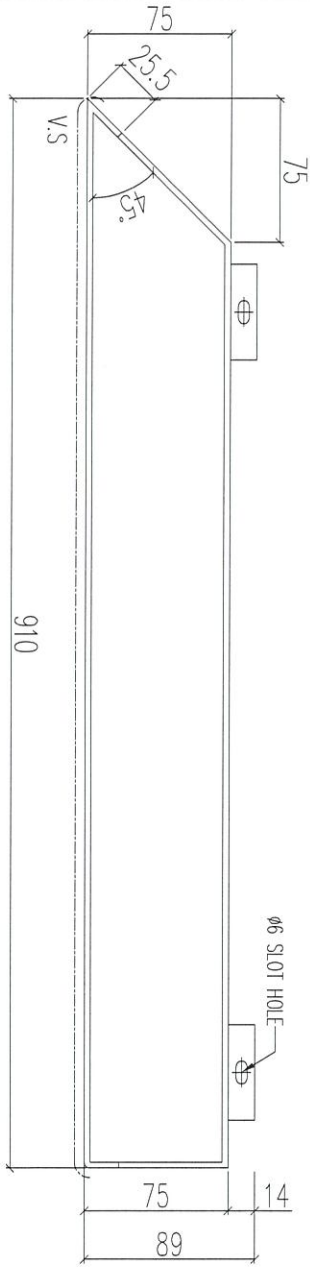
序號	物料編號	數量	使用位置	樓層
03	T3-ACD-C08	3	見派位圖	3F~6F

名稱	鋁板加工圖	制圖	LHR	2020.12.27	修改	A	B
材料	3mm THK. ALUM. CLADDING	復核	-	-	日期	2021.01.21	2021.02.24
顏色	UCT201498XL(A)-3	批准			圖號	J852-ACA-ACD-C08	





說明：----- 為噴塗面

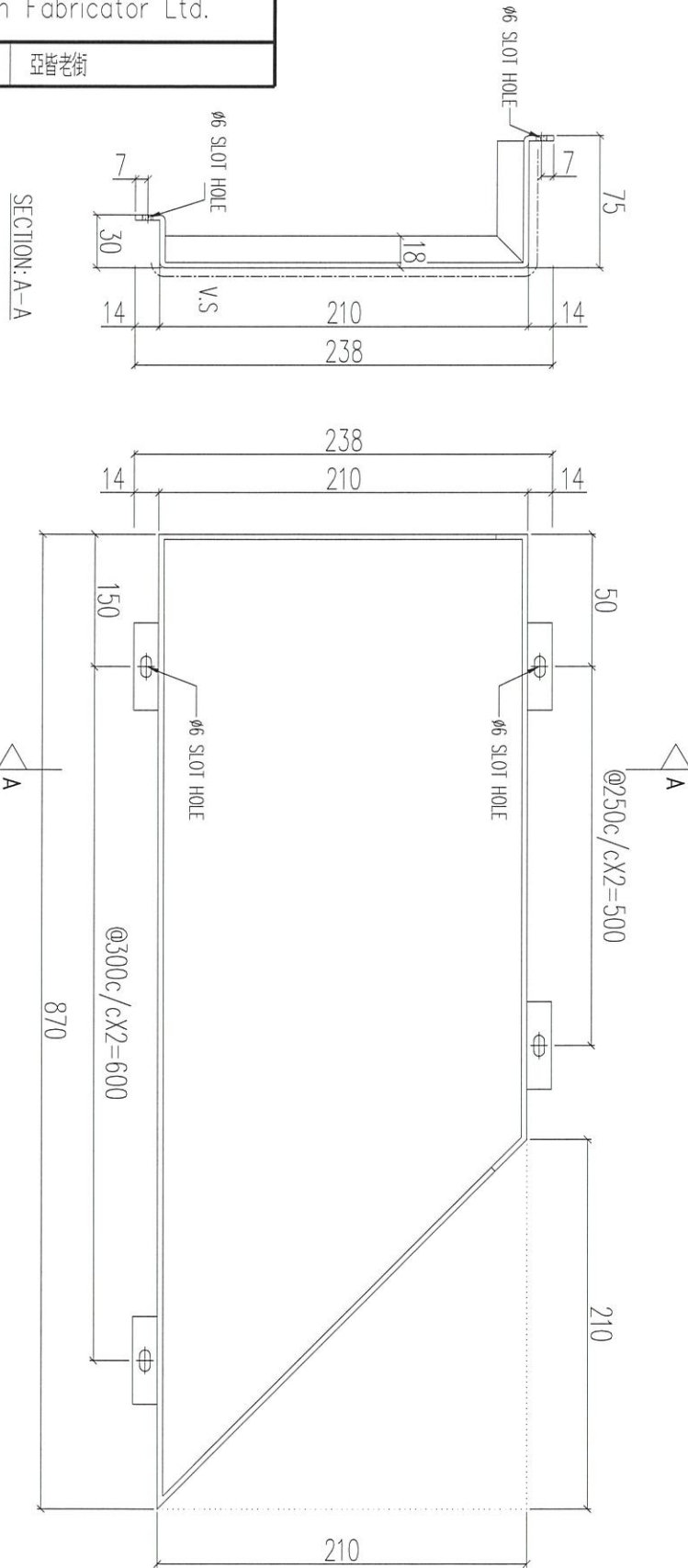


序號	物料編號	數量	使用位置	樓層
03	T3-ACD-C10	3	見派位圖	3F~6F

名稱	鋁板加工圖	制圖	LHR	2020.12.27	修改	A	B
材料	3mm THK. ALUM. CLADDING	復核	-	-	日期	2021.01.21	2021.02.24
顏色	UCT201498XL(A)-3	批准			圖號	J852-ACA-ACD-C10	

送地盤

說明：—— 為噴塗面

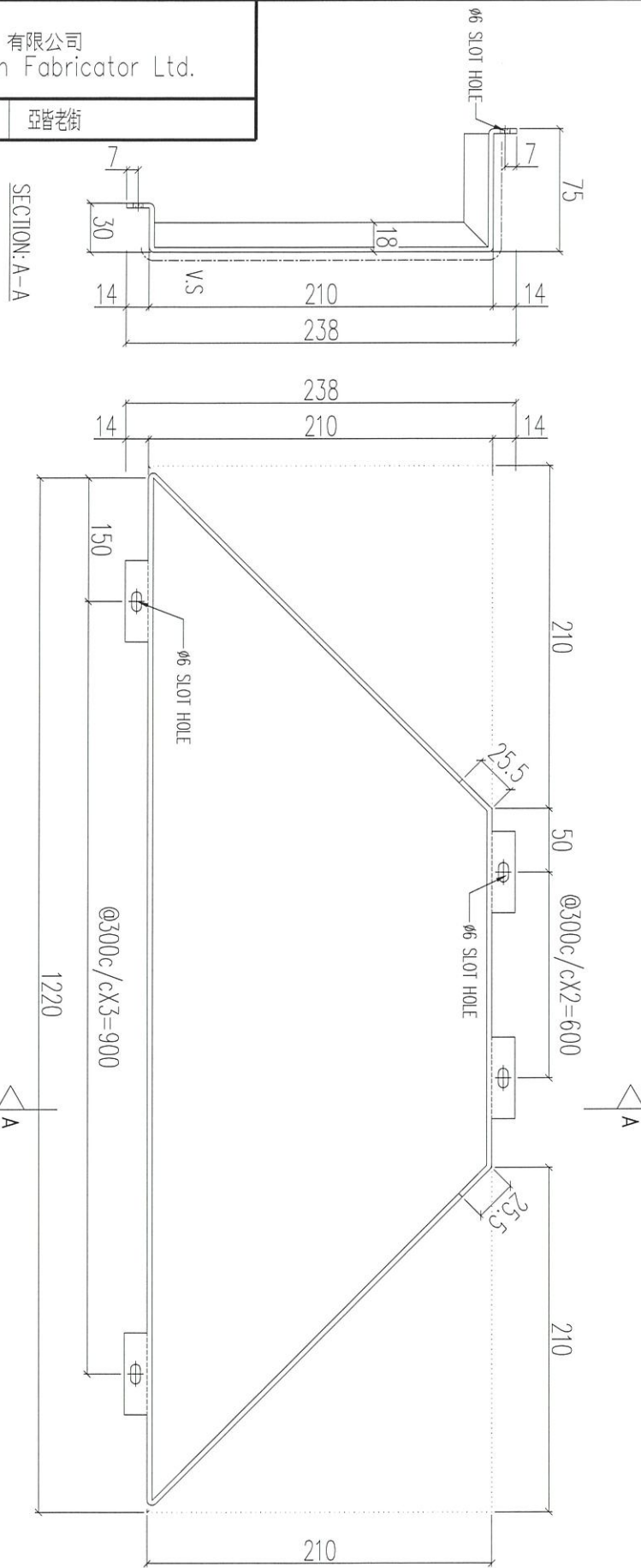


序號	物料編號	數量	使用位置	樓層
03	T3-ACD-C11	3	見派位圖	3F~6F

名稱	鋁板加工圖	制圖	LHR	2020.12.27	修改	A	B
材料	3mm THK. ALUM. CLADDING	復核	-	-	日期	2021.01.21	2021.02.24
顏色	UCT201498XL(A)-3	批准			圖號	J852-ACA-ACD-C11	



說明：———— 為噴塗面

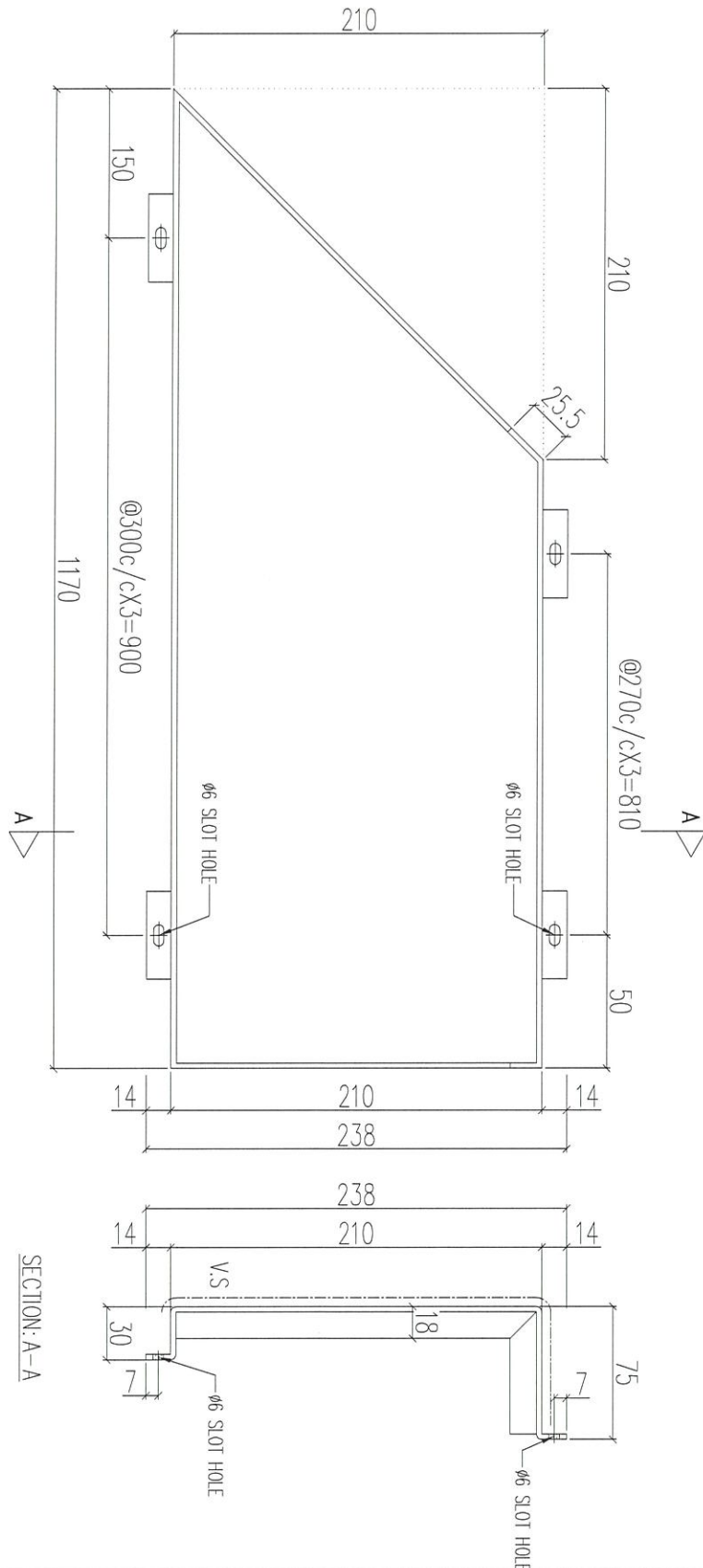


序號	物料編號	數量	使用位置	樓層
03	T3-ACD-C12	3	見派位圖	3F~6F

名稱	鋁板加工圖	制圖	LHR	2020.12.27	修改	A
材料	3mm THK. ALUM. CLADDING	復核	-	-	日期	2021.02.24
顏色	UCT201498XL(A)-3	批准			圖號	J852-ACA-ACD-C12

送地盤

說明：----- 為噴塗面

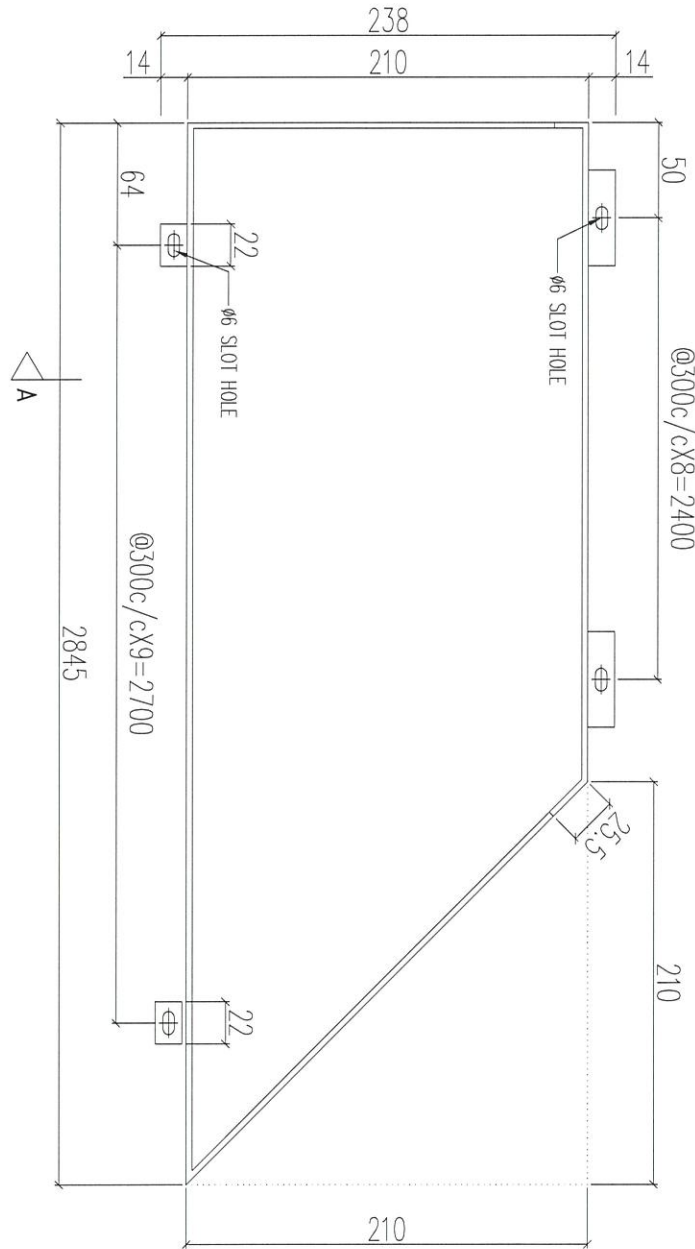
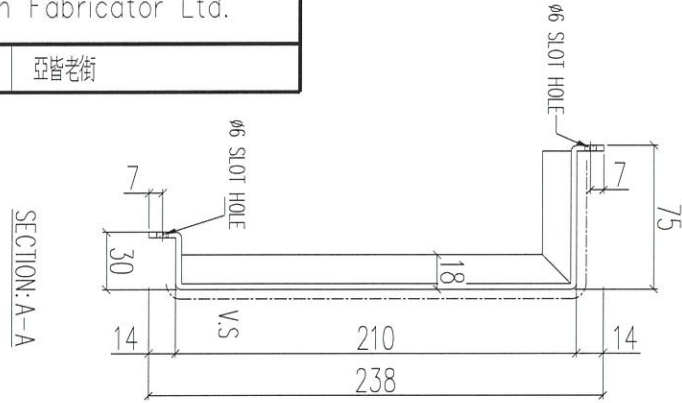


序號	物料編號	數量	使用位置	樓層
03	T3-ACD-C13	3	見派位圖	3F~6F

名稱	鋁板加工圖	制圖	LHR	2020.12.27	修改	A
材料	3mm THK. ALUM. CLADDING	復核	-	-	日期	2021.02.24
顏色	UCT201498XL(A)-3	批准			圖號	J852-ACA-ACD-C13

送地盤

說明：----- 為噴塗面

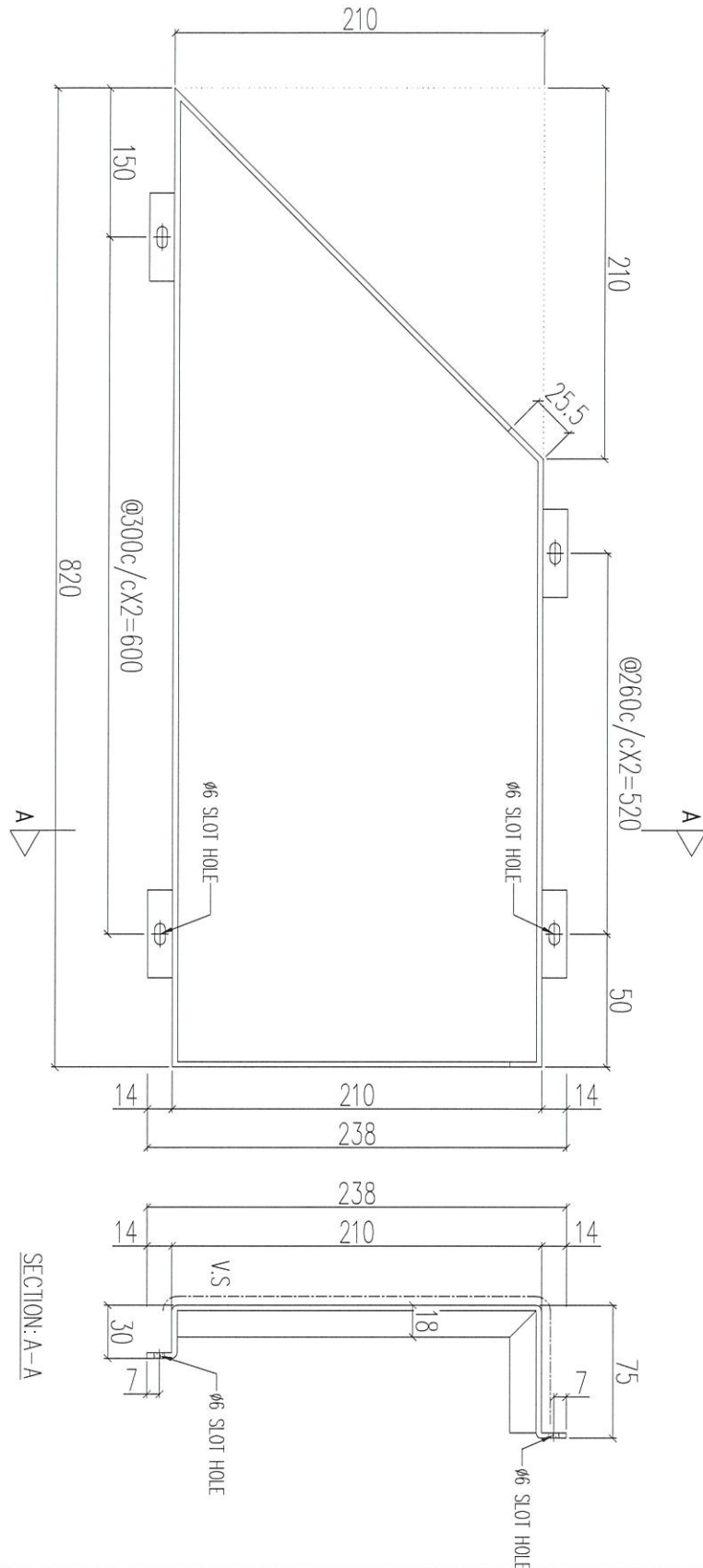


序號	物料編號	數量	使用位置	樓層
03	T3-ACD-C14	3	見派位圖	3F~6F

名稱	鋁板加工圖	制圖	LHR	2020.12.27	修改	A	B
材料	3mm THK. ALUM. CLADDING	復核	-	-	日期	2021.02.24	2021.04.06
顏色	UCT201498XL(A)-3	批准			圖號	J852-ACA-ACD-C14	

送地盤

說明：----- 為噴塗面



序號	物料編號	數量	使用位置	樓層
03	T3-ACD-C15	3	見派位圖	3F~6F

名稱	鋁板加工圖	制圖	LHR	2020.12.27	修改	A
材料	3mm THK. ALUM. CLADDING	復核	-	-	日期	2021.02.24
顏色	UCT201498XL(A)-3	批准			圖號	J852-ACA-ACD-C15



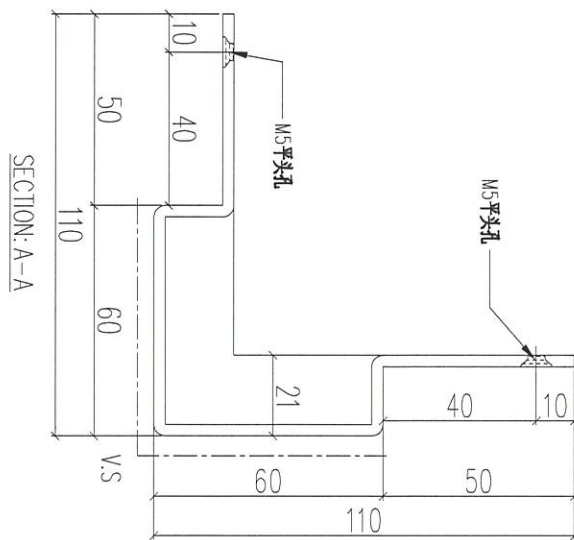
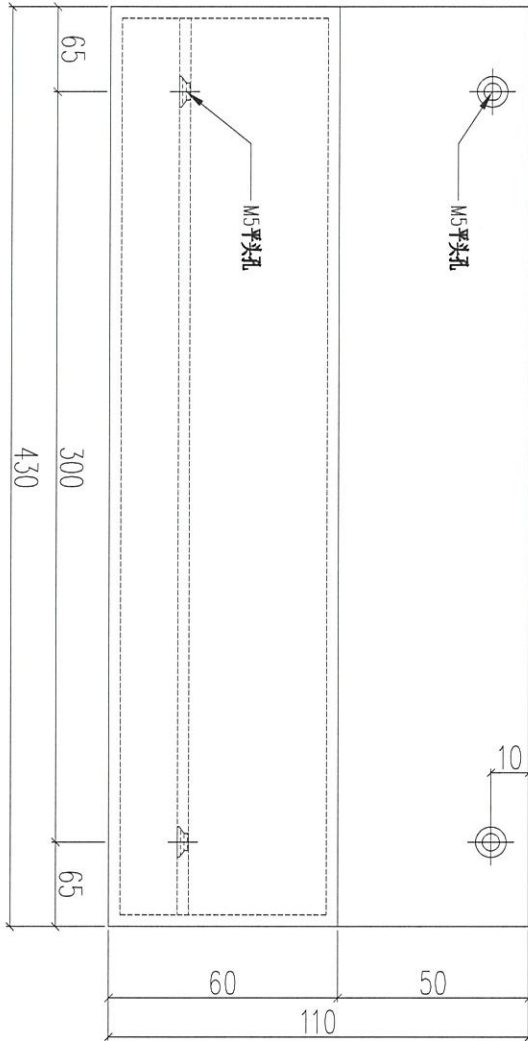
工程號

J852

地盤

亞皆老街

組裝用



序號	物料編號	數量	使用位置
03	T3-ACD-C16	6	見派位圖

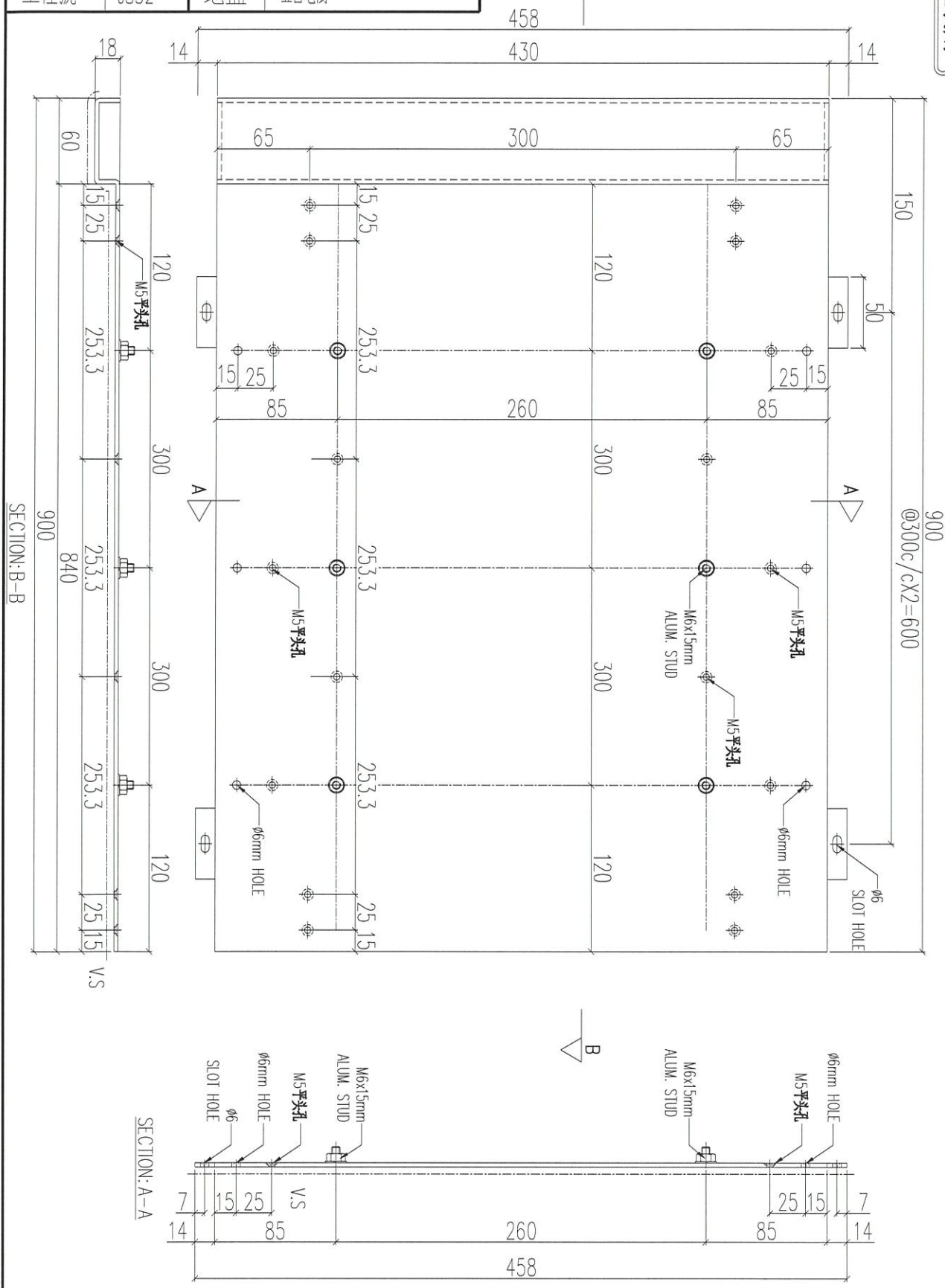
名稱	鋁板加工圖	制圖	LHR	2020.12.27	修改		
材料	3mm 厚鋁板	復核	-	-	日期		
顏色	-	批准			圖號	J852-ACA-ACD-C16	



工程號	J852	地盤	亞皆老街
-----	------	----	------

組裝用

說明：----- 為噴塗面



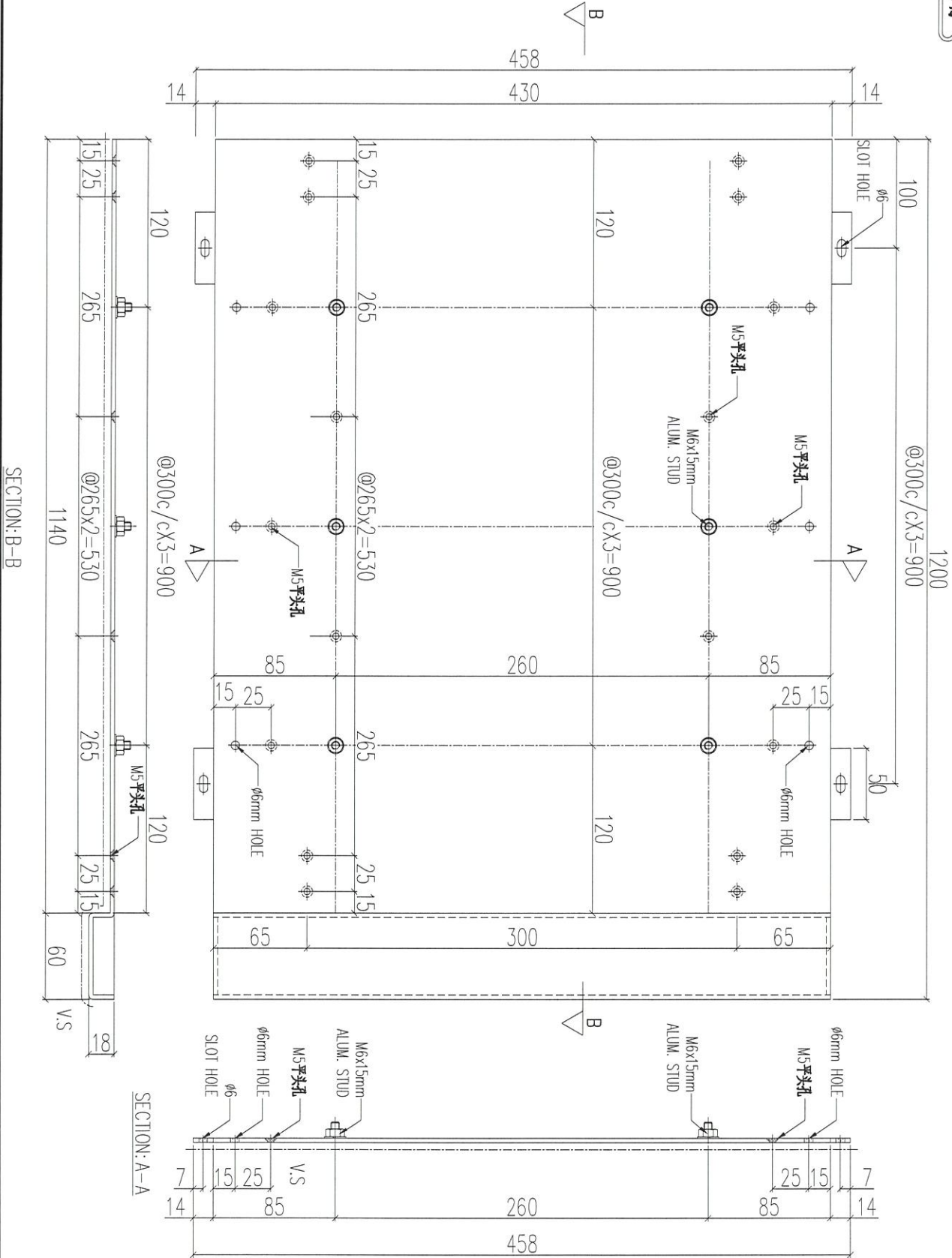
序號	物料編號	數量	使用位置	樓層
01	ACD-C01	3	UNA-C01	3F~6F

名稱	鋁板加工圖	制圖	LHR	2020.12.27	修改	D	B	C
材料	3mm THK. ALUM. CLADDING	復核	-	-	日期	2021.04.22	2021.02.24	2021.03.19
顏色	UCT201498XL(A)-3	批准			圖號	J852-ACA-ACB-C01		



組裝用

說明：----- 為噴塗面



序號	物料編號	數量	使用位置	樓層
01	ACD-C03	3	UNA-C03	3F~6F

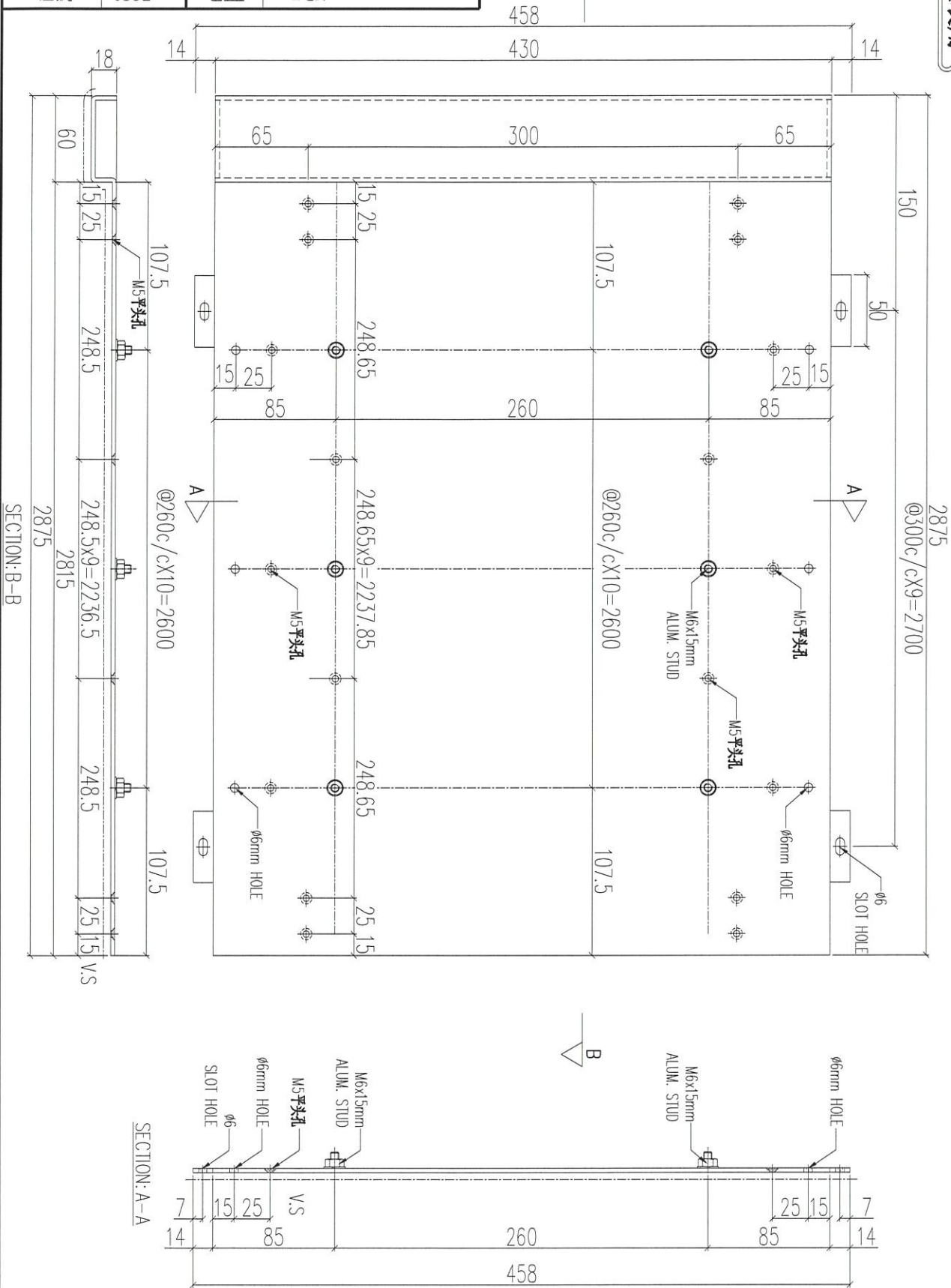
名稱	鋁板加工圖	制圖	LHR	2020.12.27	修改	D	B	C
材料	3mm THK. ALUM. CLADDING	復核	-	-	日期	2021.04.22	2021.02.24	2021.03.19
顏色	UCT201498XL(A)-3	批准			圖號	J852-ACA-ACB-C03		



工程號 J852 地盤 亞皆老街

組裝用

說明：-----為噴塗面

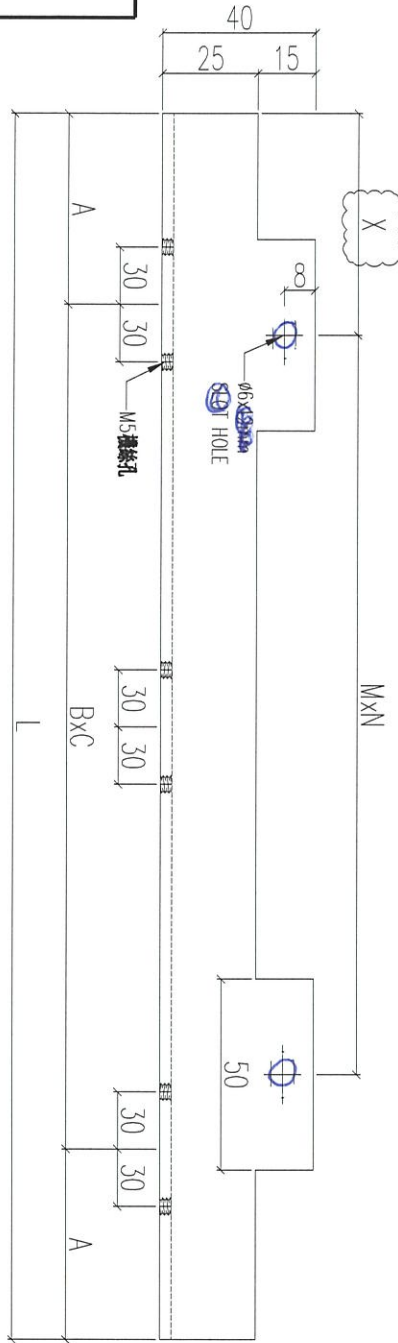


字號	物料編號	數量	使用位置	樓層
01	ACD-C04	3	UNA-C04	3F~6F

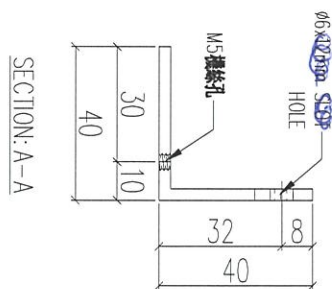
名稱	鋁板加工圖	制圖	LHR	2020.12.27	修改	D	B	C
材料	3mm THK. ALUM. CLADDING	復核	-	-	日期	2021.04.22	2021.02.24	2021.03.19
顏色	UCT201498XL(A)-3	批准			圖號	J852-ACA-ACB-C04		



組裝用



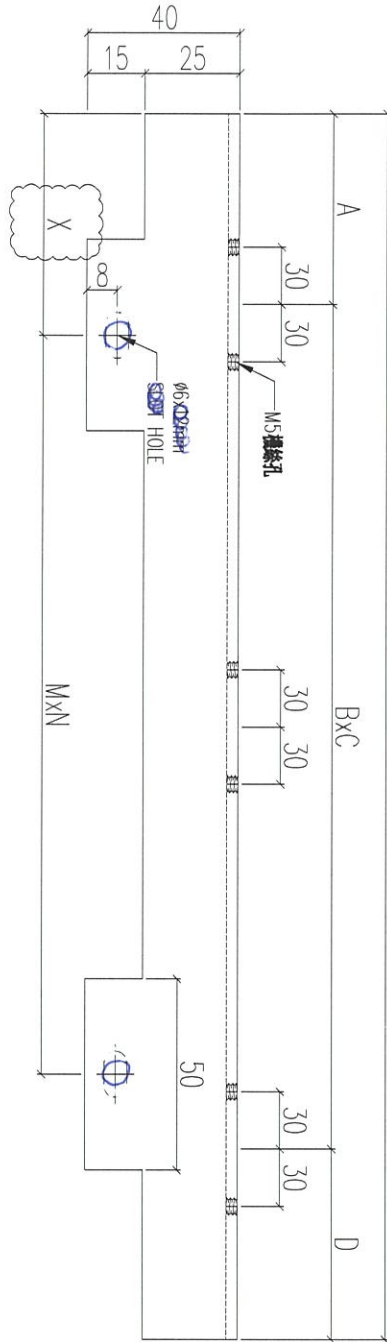
用鋁板摺



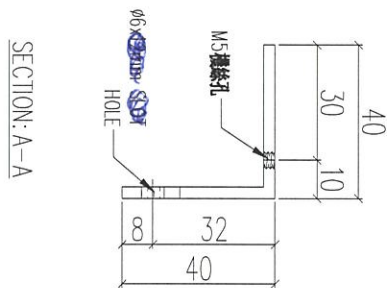
序號	物料編號	L(mm)	X(mm)	A(mm)	BxC	MxN	數量	使用位置
01	AA-C02-01	840	90	120	@300x2	@300x2	3	見組裝圖
02	AA-C02-02	1280	90	80	@280x4	@300x3	3	見組裝圖
03	AA-C02-03	1140	100	120	@300x3	@300x3	3	見組裝圖
04	AA-C02-04	2815	90	107.5	@260x10	@300x9	3	見組裝圖
05	AA-C02-05	790	100	95	@300x2	@300x2	3	見組裝圖

名稱	鋁角加工圖	制圖	LHR	2020.12.27	修改	A	B	C
材料	40x40x3mm 厚鋁角	復核	-	-	日期	2021.03.19	2021.03.21	2021.04.06
顏色	MILL	批准			圖號	J852-ACA-AA-C02		

組裝用



用鋁板摺



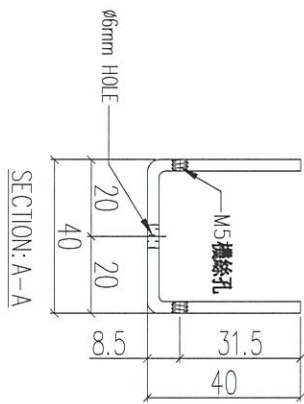
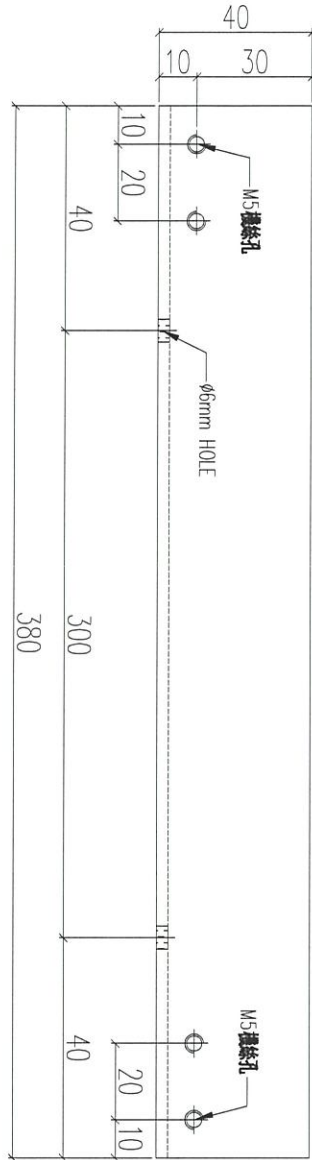
序號	物料編號	L(mm)	X(mm)	A(mm)	BxC	MxN	數量	使用位置
01	AA-C03-01	840	90	120	@300x2	@300x2	3	見組裝圖
02	AA-C03-02	1280	90	80	@280x4	@300x3	3	見組裝圖
03	AA-C03-03	1140	100	120	@300x3	@300x3	3	見組裝圖
04	AA-C03-04	2815	90	107.5	@260x10	@300x9	3	見組裝圖
05	AA-C03-05	790	100	95	@300x2	@300x2	3	見組裝圖

名稱	鋁角加工圖	制圖	LHR	2020.12.27	修改	A	B	C
材料	40x40x3mm 厚鋁角	復核	-	-	日期	2021.03.19	2021.03.21	2021.04.06
顏色	MILL	批准			圖號	J852-ACA-AA-C03		



工程號 J852 地盤 亞皆老街

組裝用



序號	物料編號	數量	使用位置
01	AC-C01	78	見組裝圖

名稱	鋁板加工圖	制圖	LHR	2020.12.27	修改		
材料	3mm 厚鋁板	復核	-	-	日期		
顏色	-	批准			圖號	J852-ACA-AC-C01	