



工程指示 / 要求簡箋(E.I.)

工程指示編號：EI / 3333 / 21

修改版次：A

工程編號：J - 852

工程名稱：亞皆老街中電

工程項目：露台鋁板 C 單位 地盤用鋁板 (T3: 3-6/F) 重做

收件人：生統

發件人：Ant Yeung

日期：04/05/2021

要求提供 / 確認 事項：

- |                                    |                                     |                               |
|------------------------------------|-------------------------------------|-------------------------------|
| <input type="checkbox"/> 初步鋁料 B.M. | <input type="checkbox"/> 加工拆圖，然後生產  | <input type="checkbox"/> 尺寸表  |
| <input type="checkbox"/> 正式鋁料 B.M. | <input type="checkbox"/> 技術上資料 / 指示 | <input type="checkbox"/> 報價   |
| <input type="checkbox"/> 配件 B.M.   | <input type="checkbox"/> 樣辦或貨品說明書   | <input type="checkbox"/> 分判合約 |

內容：

A 版：請取消生產 ACD-C01~C16 的鋁板，以免重覆生產。

請按加工圖生產 T3: 3-6/F 的 C 單位露台鋁板。

請與 EI3116 的鋁料於廠一起組裝，送地盤用。軒仔收

按生產要求，40x40x3 鋁角 (AA-C02/ C03) 用鋁板摺。\*全部只開梗孔。

請在 2021.05.08 前完成上列要求。

附：16 頁加工圖

以上項目為：

- 原合約工程包                       原合約工程加 / 減賬                       新工程報價

原因：-

分發東莞各部門：

- ( ) 生產技術總監  連附件    ( ) 技術部     連附件    ( ) 生產部     連附件    ( ) 機械設計部  連附件  
 ( ) 採購部     連附件    (✓) 生產統籌部  連附件 精    ( ) 小羅 & 清     連附件  
 ( ) 質檢部     連附件    ( ) 會計部     連附件    ( ) 報關組     連附件    ( ) 其他    楊榮輝  連附件

分發其他分判：

- (v) 水洪     連附件

分發香港各部門：

- ( ) 行政部  連附件    ( ) 會計部  連附件    ( ) 統籌部  連附件    林哥    ( ) 工程部地盤科文  連附件    祥哥  
 ( ) 採購部  連附件    ( ) QS 部  連附件    ( ) 維修部  連附件    ( ) 其他 \_\_\_\_\_  連附件

傳遞編號：

HK 967 / 21

發件人簽署：

項目經理簽署：

Ant Yeung  
Project Manager



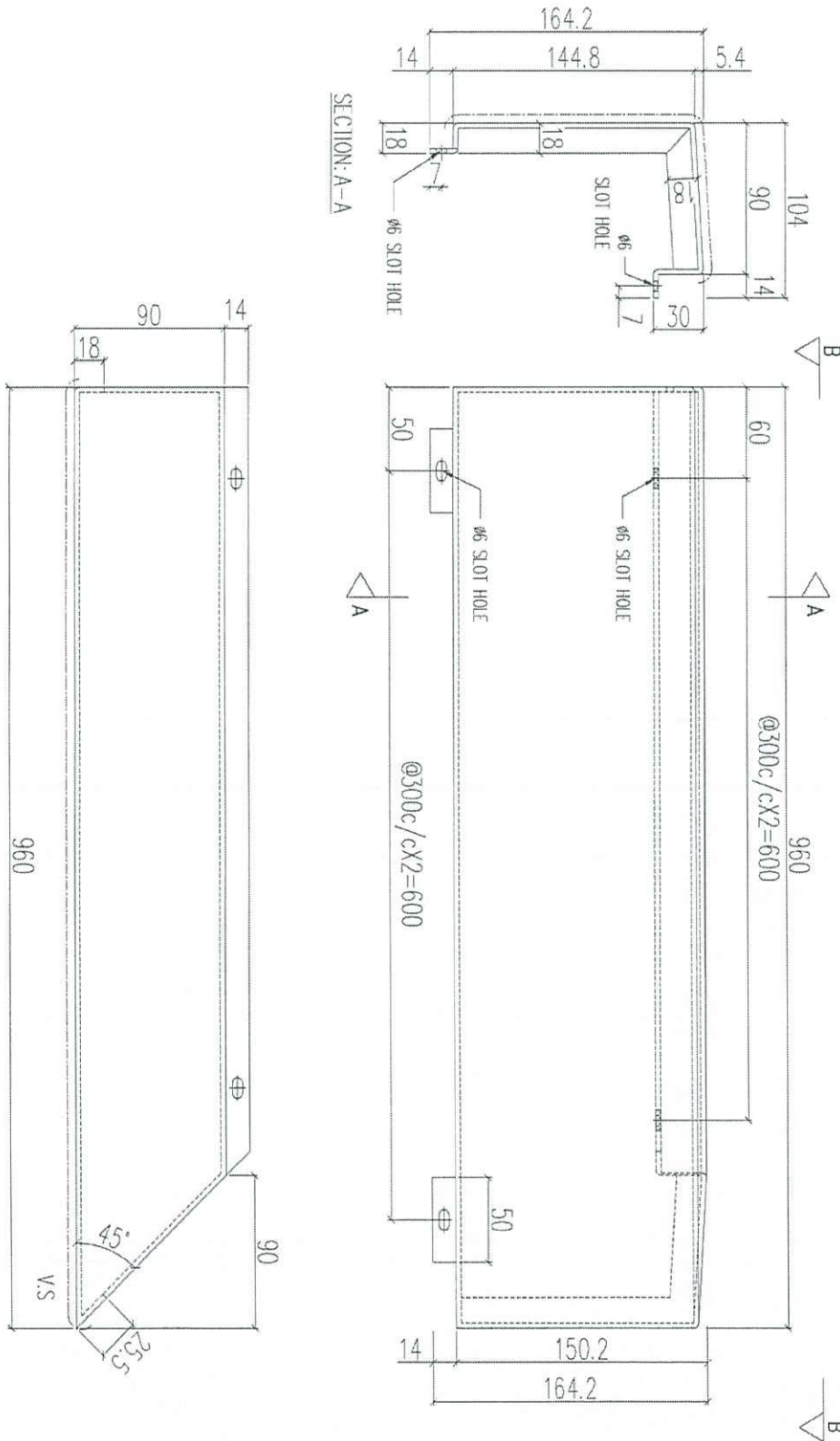
美特鋁質 有限公司  
MIDI Aluminium Fabricator Ltd.

工程號 J852 地盤 亞答街



說明：—— 為噴塗面

取消

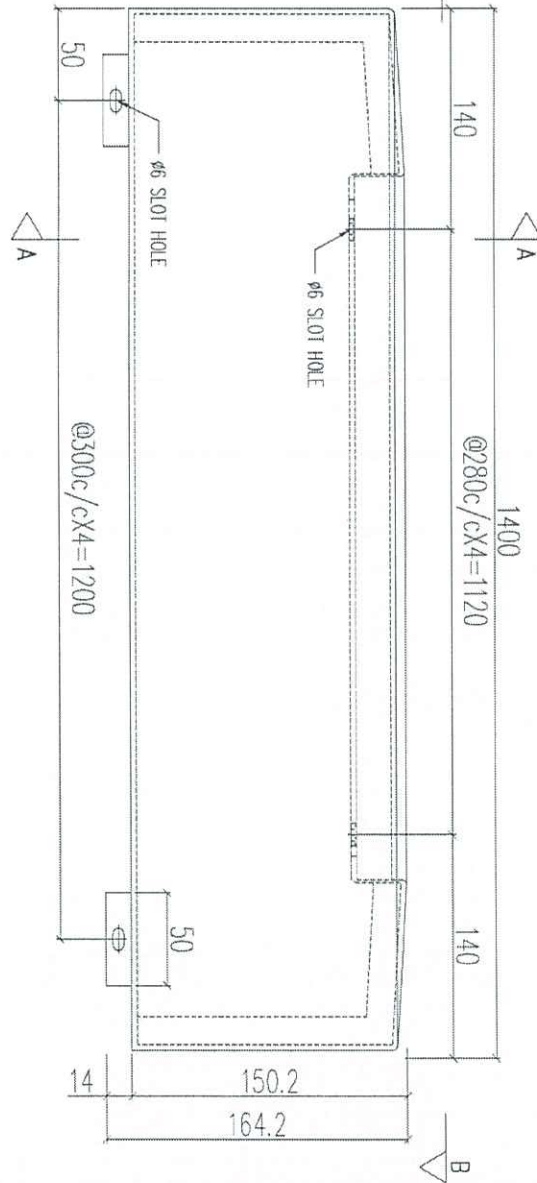
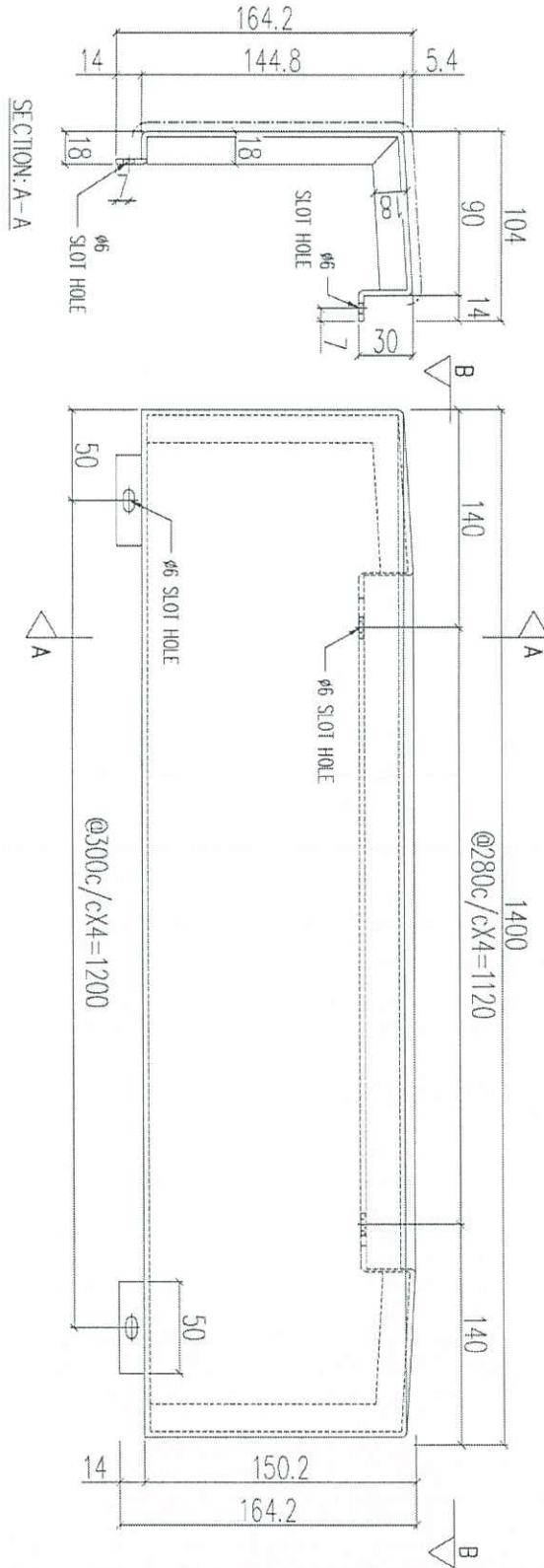
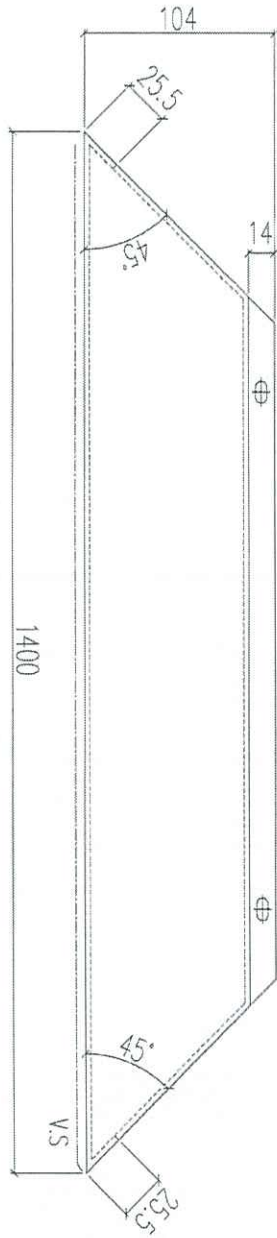


序號	物料編號	數量	使用位置	樓層
01				
02				
03	T3-ACD-C01	3	見派位圖	3F~6F

名稱	鋁板加工圖	制圖	LHR	2020.12.27	修改	A
材料	3mm THK. ALUM. CLADDING	復核	-	-	日期	2021.02.24
顏色	UCT201498XL(A)-3	批准			圖號	J852-ACA-ACD-C01

送地盤

說明：—— 為噴塗面



取消

序號	物料編號	數量	使用位置	樓層
03	T3-ACD-C02	3	見派位圖	3F~6F

名稱	鋁板加工圖	制圖	LHR	2020.12.27	修改	A
材料	3mm THK. ALUM. CLADDING	復核	-	-	日期	2021.02.24
顏色	UCT201498XL(A)-3	批准			圖號	J852-ACA-ACD-C02

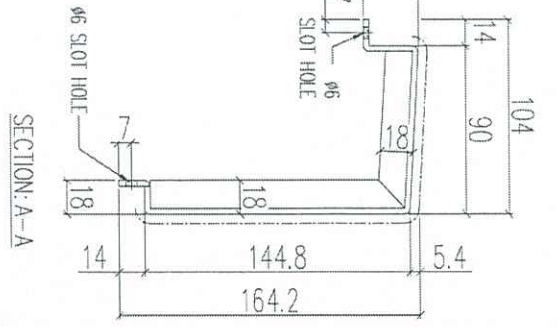
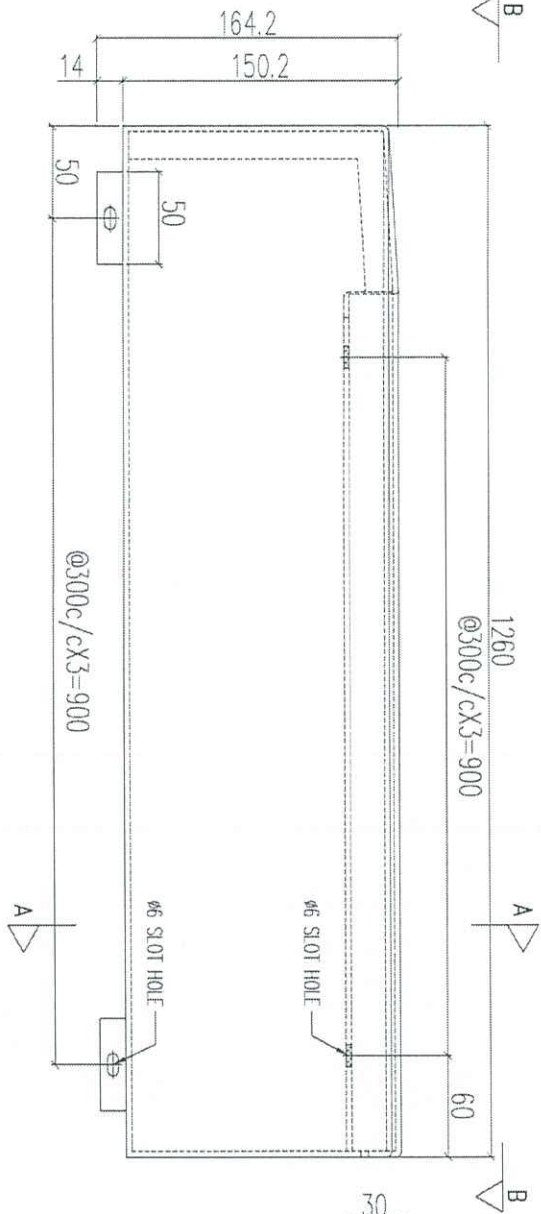
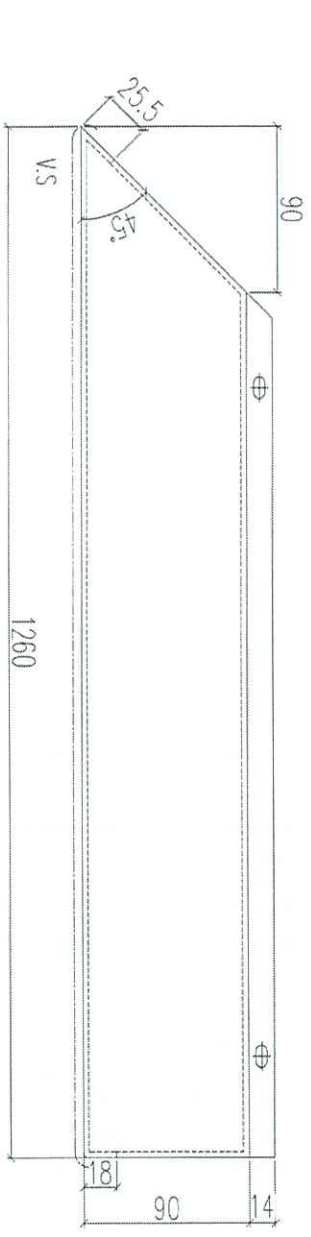


美特鋁質 有限公司  
MIDI Aluminium Fabricator Ltd.

工程號 J852 地盤 亞答街

送地盤

說明：—— 為噴塗面



取消

序號	物料編號	數量	使用位置	樓層
03	T3-ACD-C03	3	見派位圖	3F~6F

名稱	鋁板加工圖	制圖	LHR	2020.12.27	修改	A
材料	3mm THK. ALUM. CLADDING	復核	-	-	日期	2021.02.24
顏色	UCT201498XL(A)-3	批准			圖號	J852-ACA-ACD-C03



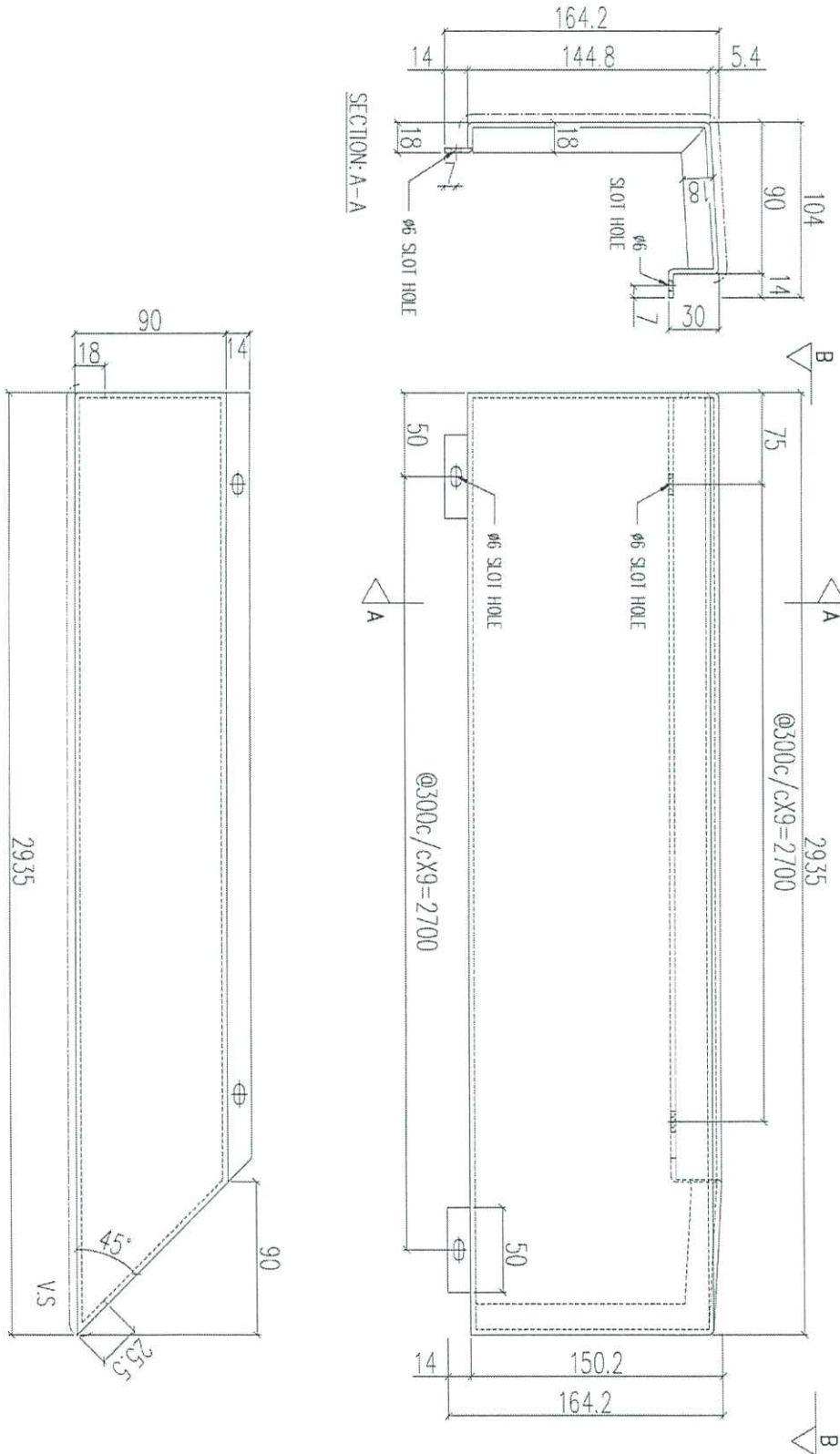
美特鋁質 有限公司  
MIDI Aluminium Fabricator Ltd.

工程號 J852 地盤 亞答街

送地盤

說明：----- 為噴塗面

取消



序號	物料編號	數量	使用位置	樓層
03	T3-ACD-C04	3	見派位圖	3F~6F

名稱	鋁板加工圖	制圖	LHR	2020.12.27	修改	A
材料	3mm THK. ALUM. CLADDING	復核	-	-	日期	2021.02.24
顏色	UCT201498XL(A)-3	批准			圖號	J852-ACA-ACD-C04



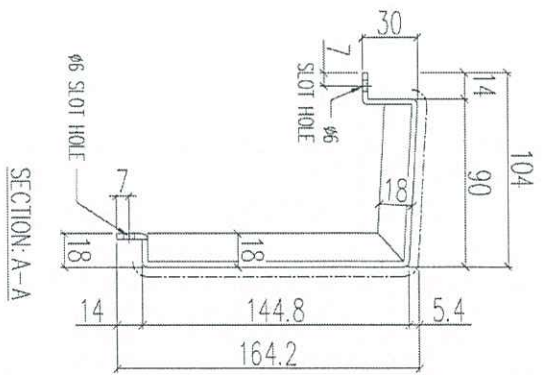
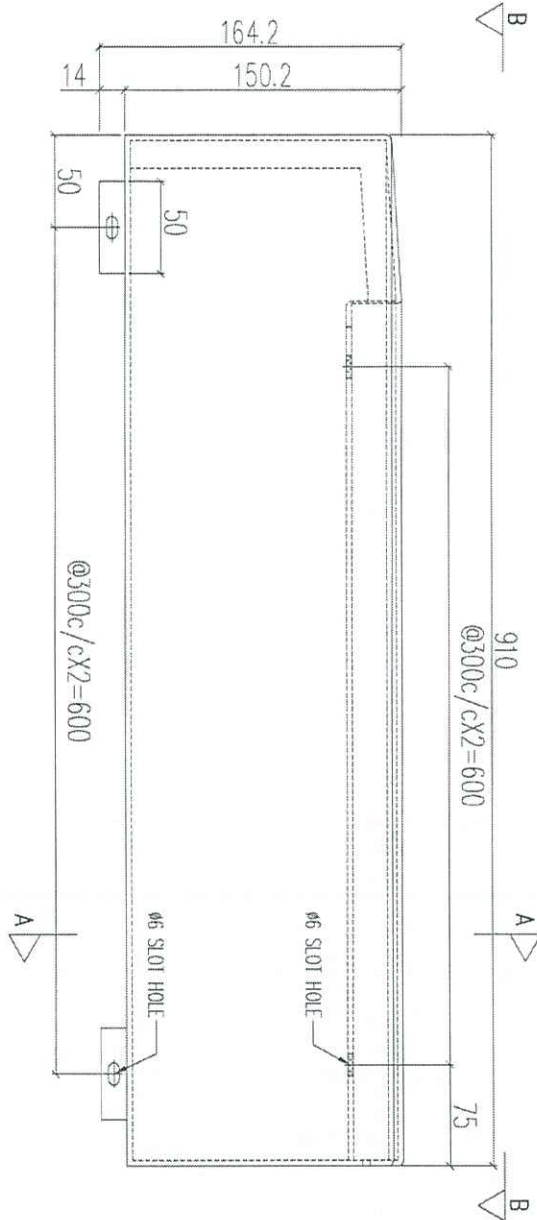
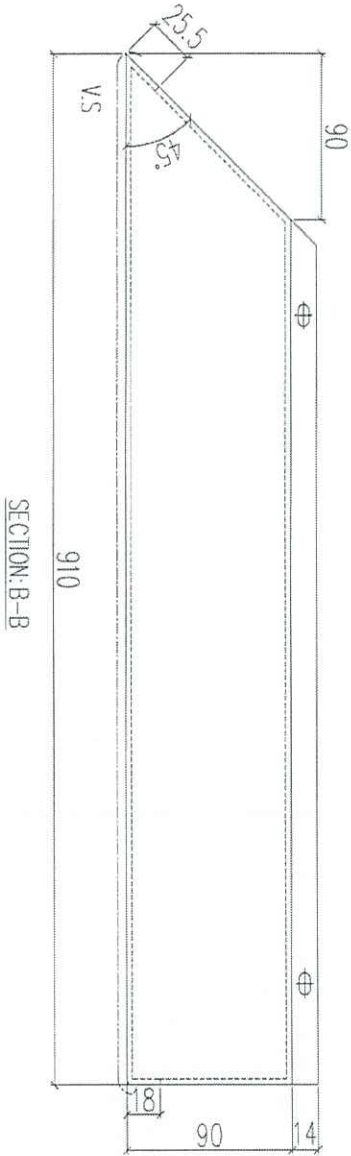
美特鋁質 有限公司  
MIDI Aluminium Fabricator Ltd.

工程號 J852 地盤 亞答老街



說明：—— 為噴塗面

取消



序號	物料編號	數量	使用位置	樓層
03	T3-ACD-C05	3	見派位圖	3F~6F

名稱	鋁板加工圖	制圖	LHR	2020.12.27	修改	A
材料	3mm THK. ALUM. CLADDING	復核	-	-	日期	2021.02.24
顏色	UCT201498XL(A)-3	批准			圖號	J852-ACA-ACD-C05

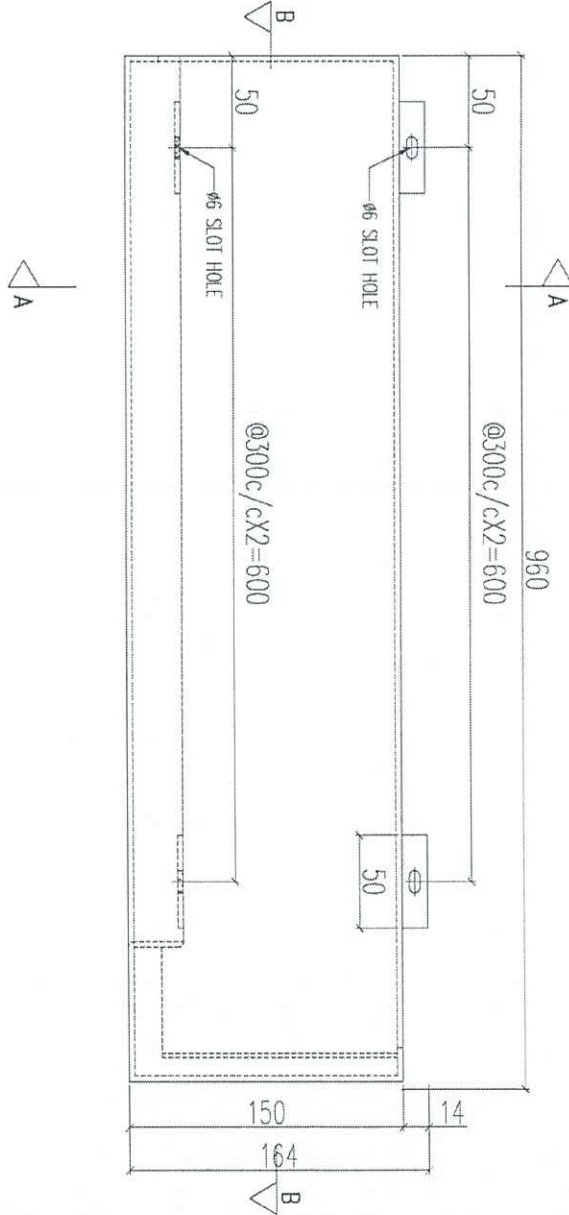
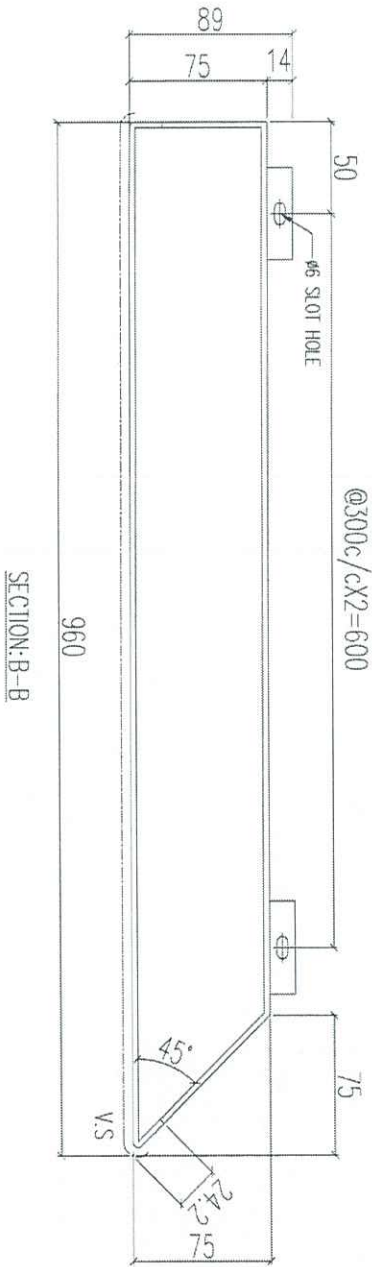
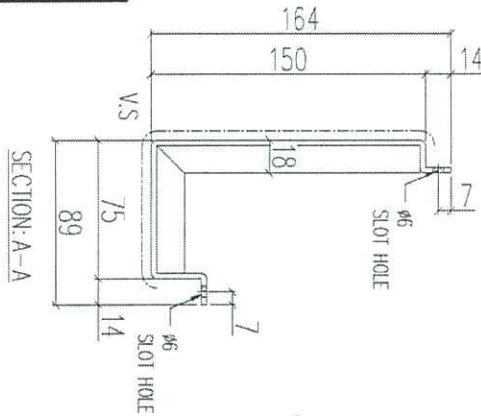


美特鋁質 有限公司  
MIDI Aluminium Fabricator Ltd.

工程號	J852	地盤	亞答老街
-----	------	----	------



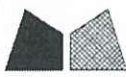
說明：—— 為噴塗面



取消

序號	物料編號	數量	使用位置	樓層
03	T3-ACD-C06	3	見派位圖	3F~6F

名稱	鋁板加工圖	制圖	LHR	2020.12.27	修改	A	B
材料	3mm THK. ALUM. CLADDING	復核	-	-	日期	2021.01.21	2021.02.24
顏色	UCT201498XL(A)-3	批准			圖號	J852-ACA-ACD-C06	



美特鋁質 有限公司  
MIDI Aluminium Fabricator Ltd.

工程號

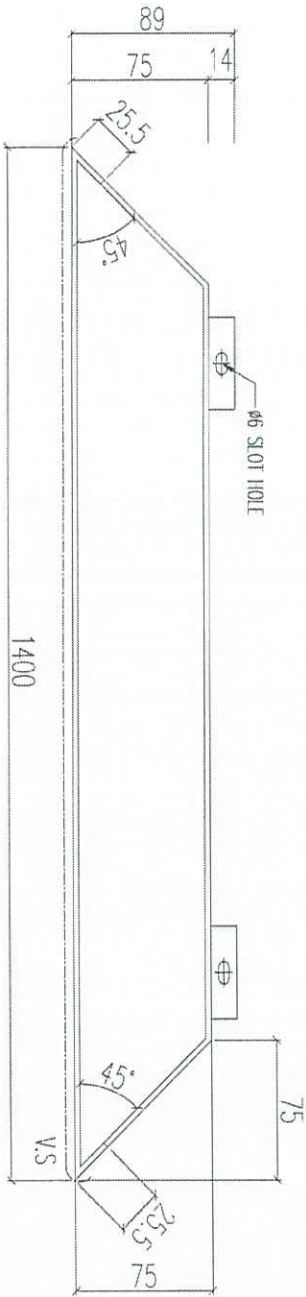
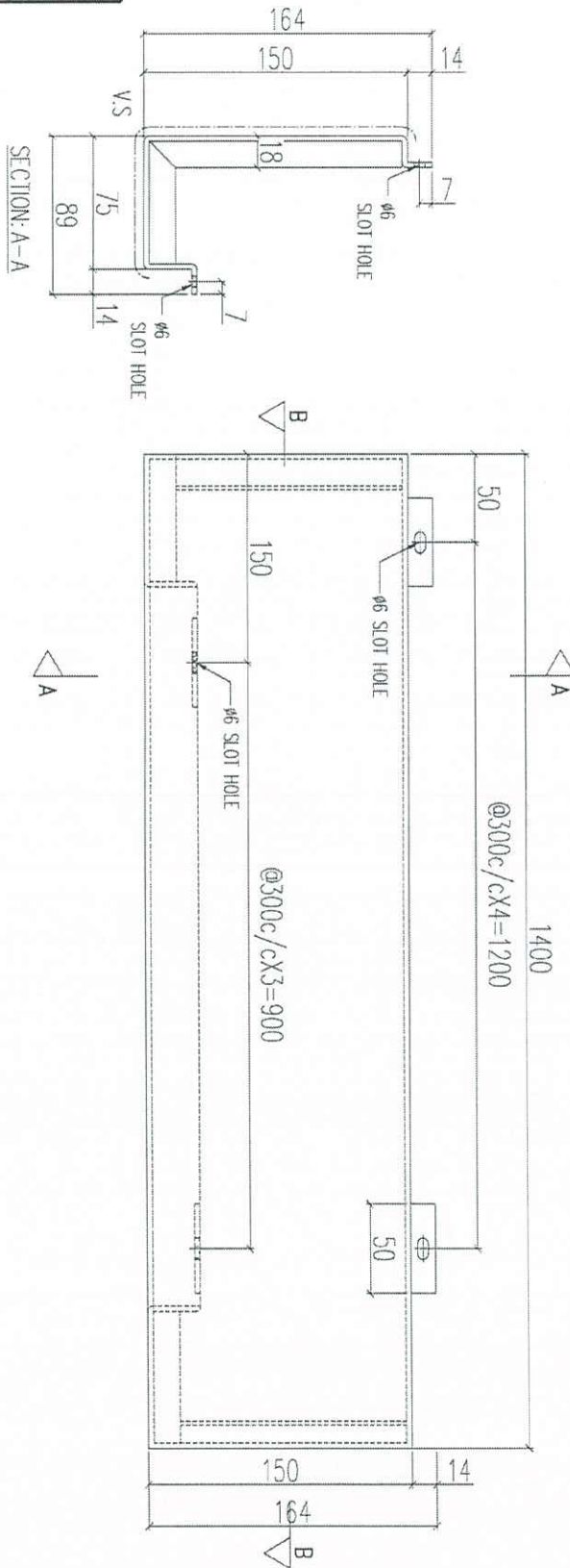
J852

地盤

亞皆老街

送地盤

說明：----- 為噴塗面



取消

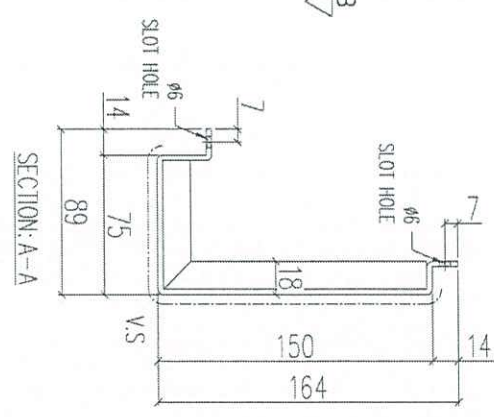
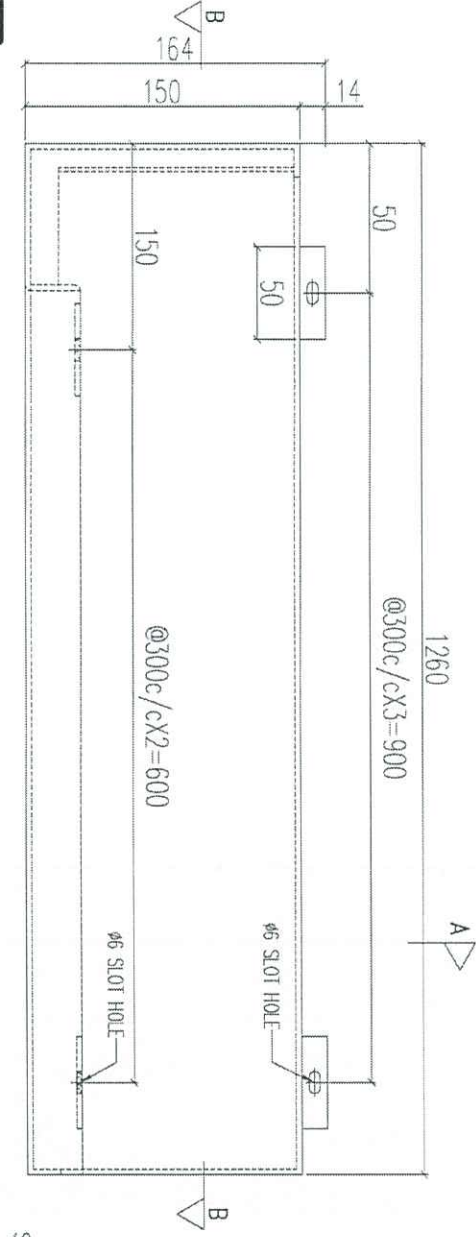
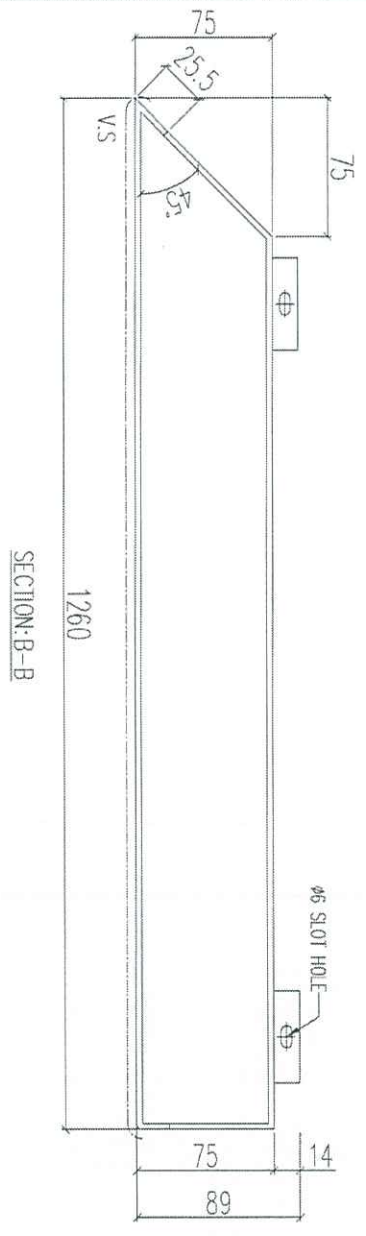
序號	物料編號	數量	使用位置	樓層
03	T3-ACD-C07	3	見派位圖	3F~6F

名稱	鋁板加工圖	制圖	LHR	2020.12.27	修改	A	B
材料	3mm THK. ALUM. CLADDING	復核	-	-	日期	2021.01.21	2021.02.24
顏色	UCT201498XL(A)-3	批准			圖號	J852-ACA-ACD-C07	

送地盤

說明：—— 為噴塗面

取消



序號	物料編號	數量	使用位置	樓層
03	T3-ACD-C08	3	見派位圖	3F~6F

名稱	鋁板加工圖	制圖	LHR	2020.12.27	修改	A	B
材料	3mm THK. ALUM. CLADDING	復核	-	-	日期	2021.01.21	2021.02.24
顏色	UCT201498XL(A)-3	批准			圖號	J852-ACA-ACD-C08	

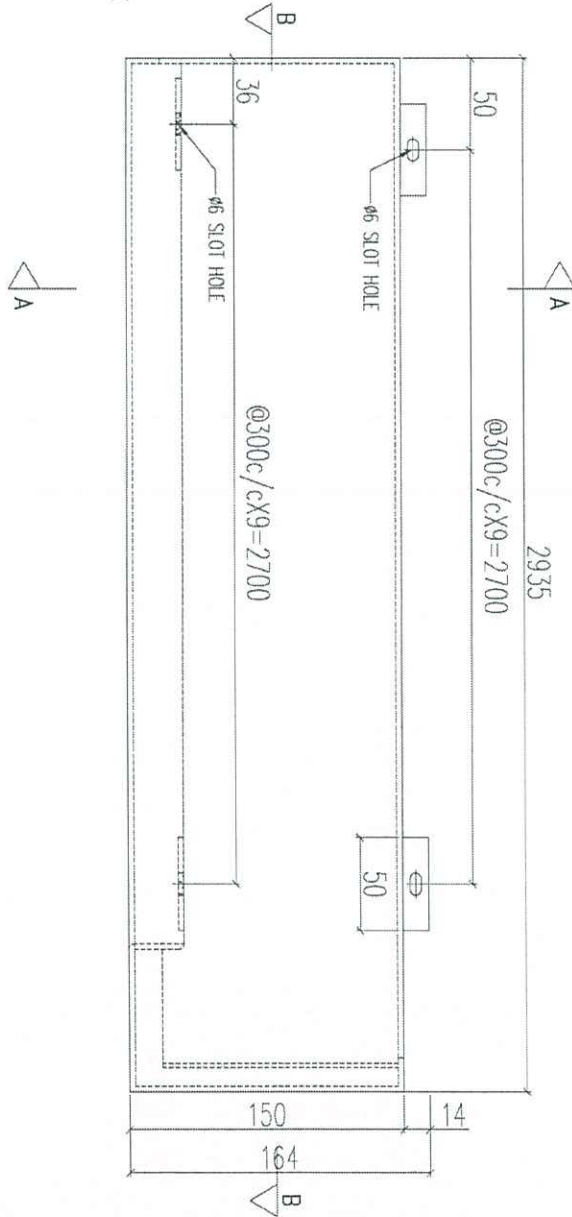
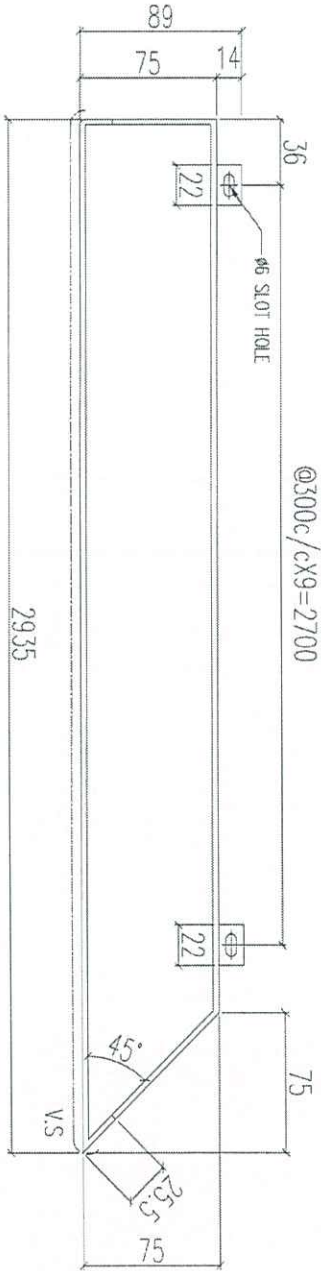
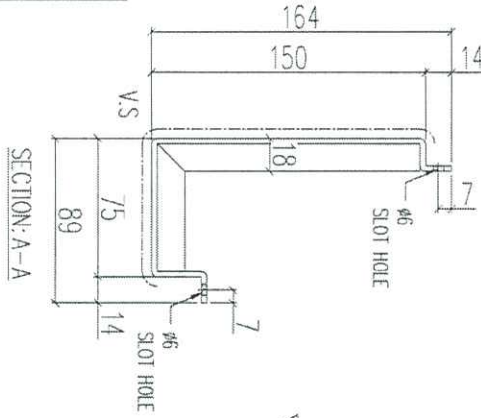


美特鋁質 有限公司  
MIDI Aluminium Fabricator Ltd.

工程號 J852 地盤 亞答街

送地盤

說明：----- 為噴塗面



取消

序號	物料編號	數量	使用位置	樓層
03	T3-ACD-C09	3	見派位圖	3F~6F

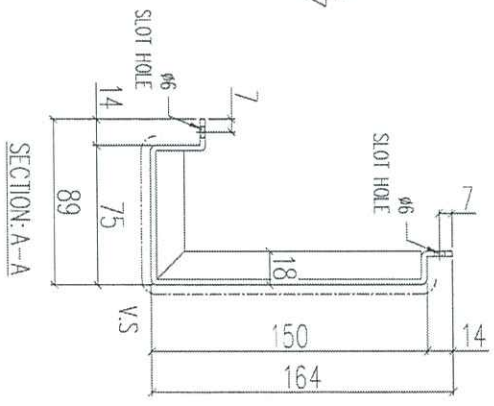
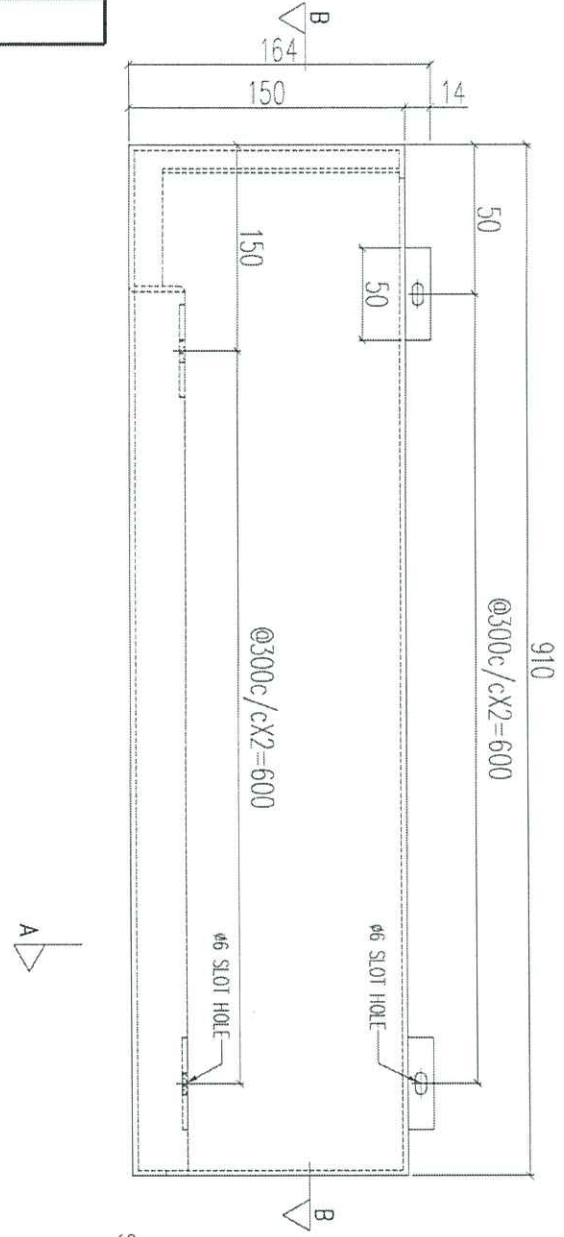
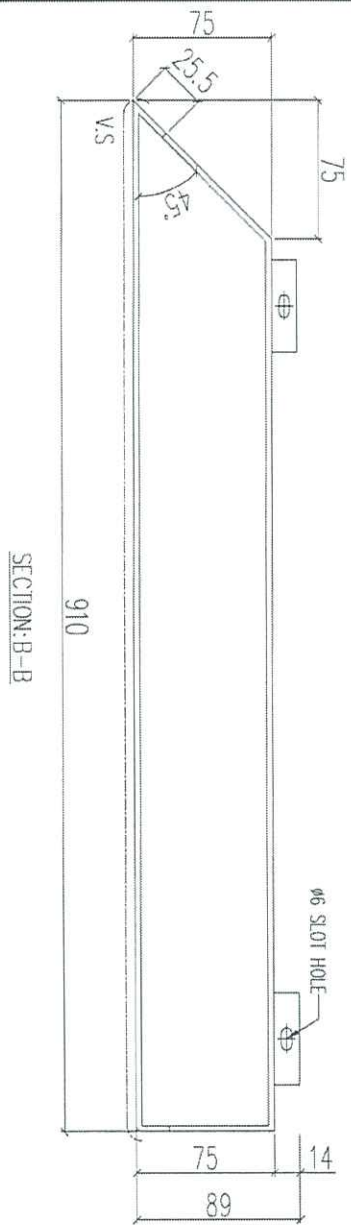
名稱	鋁板加工圖	制圖	LHR	2020.12.27	修改	A	B	C
材料	3mm THK. ALUM. CLADDING	復核	-	-	日期	2021.01.21	2021.02.24	2021.04.06
顏色	UCT201498XL(A)-3	批准			圖號	J852-ACA-ACD-C09		

工程號 J852 地盤 亞答街

送地盤

說明：—— 為噴塗面

取消



序號	物料編號	數量	使用位置	樓層
03	T3-ACD-C10	3	見派位圖	3F~6F

名稱	鋁板加工圖	制圖	LHR	2020.12.27	修改	A	B
材料	3mm THK. ALUM. CLADDING	復核	-	-	日期	2021.01.21	2021.02.24
顏色	UCT201498XL(A)-3	批准			圖號	J852-ACA-ACD-C10	

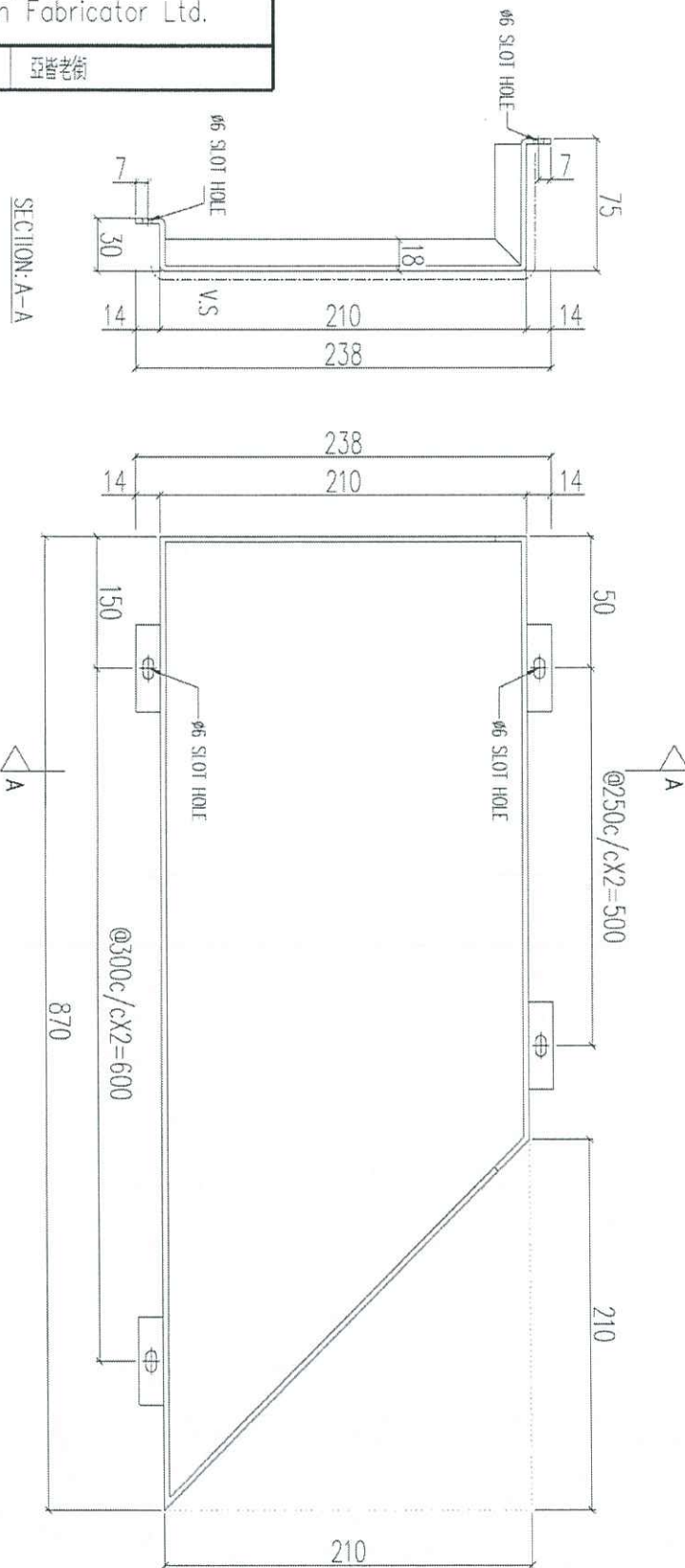


美特鋁質 有限公司  
MIDI Aluminium Fabricator Ltd.

工程號 J852 地盤 亞答街



說明：—— 為噴塗面



取消

序號	物料編號	數量	使用位置	樓層
03	T3-ACD-C11	3	見派位圖	3F~6F

名稱	鋁板加工圖	制圖	LHR	2020.12.27	修改	A	B
材料	3mm THK. ALUM. CLADDING	復核	-	-	日期	2021.01.21	2021.02.24
顏色	UCT201498XL(A)-3	批准			圖號	J852-ACA-ACD-C11	

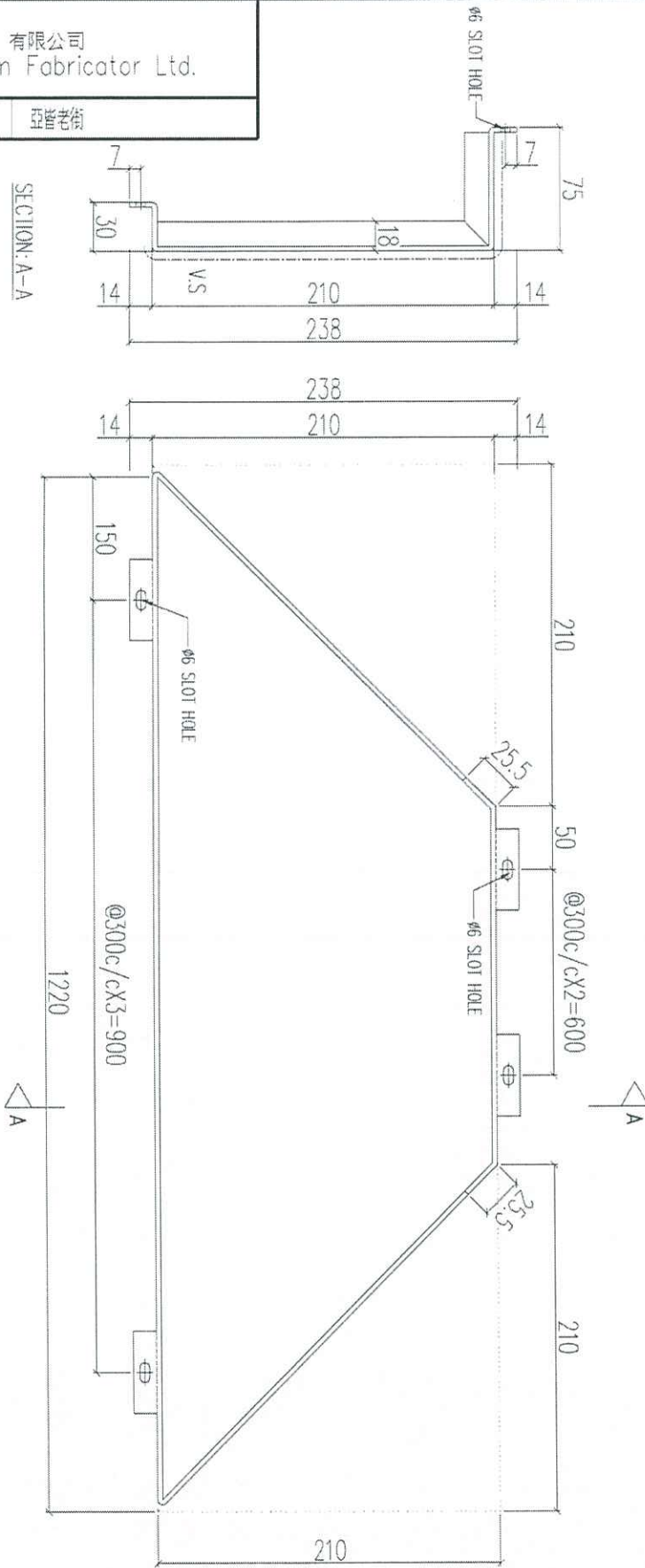


美特鋁質 有限公司  
MIDI Aluminium Fabricator Ltd.

工程號 J852 地盤 亞答老街



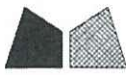
說明：----- 為噴塗面



取消

序號	物料編號	數量	使用位置	樓層
03	T3-ACD-C12	3	見派位圖	3F~6F

名稱	鋁板加工圖	制圖	LHR	2020.12.27	修改	A
材料	3mm THK. ALUM. CLADDING	復核	-	-	日期	2021.02.24
顏色	UCT201498XL(A)-3	批准			圖號	J852-ACA-ACD-C12



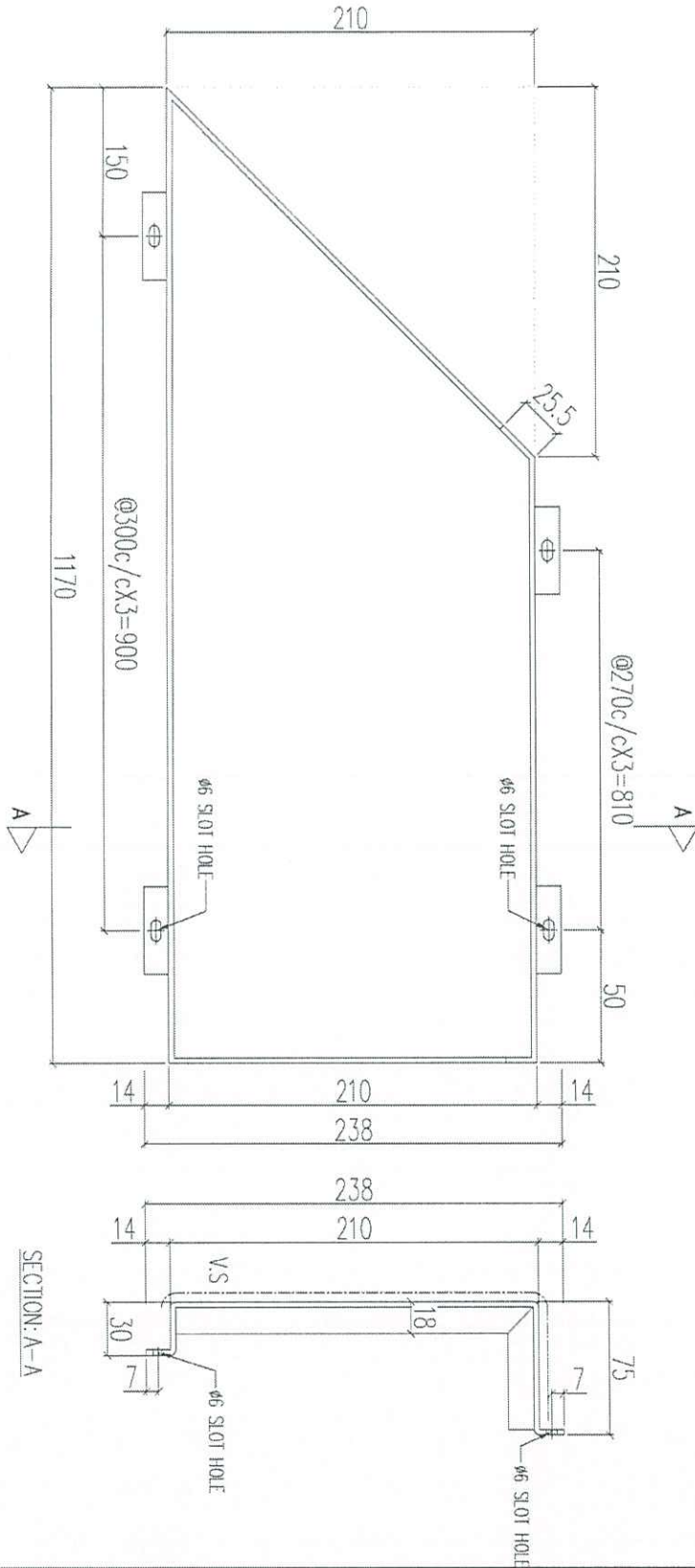
美特鋁質 有限公司  
MIDI Aluminium Fabricator Ltd.

工程號 J852 地盤 亞皆老街



說明：----- 為噴塗面

取消



序號	物料編號	數量	使用位置	樓層
03	T3-ACD-C13	3	見派位圖	3F~6F

名稱	鋁板加工圖	制圖	LHR	2020.12.27	修改	A
材料	3mm THK. ALUM. CLADDING	復核	-	-	日期	2021.02.24
顏色	UCT201498XL(A)-3	批准			圖號	J852-ACA-ACD-C13

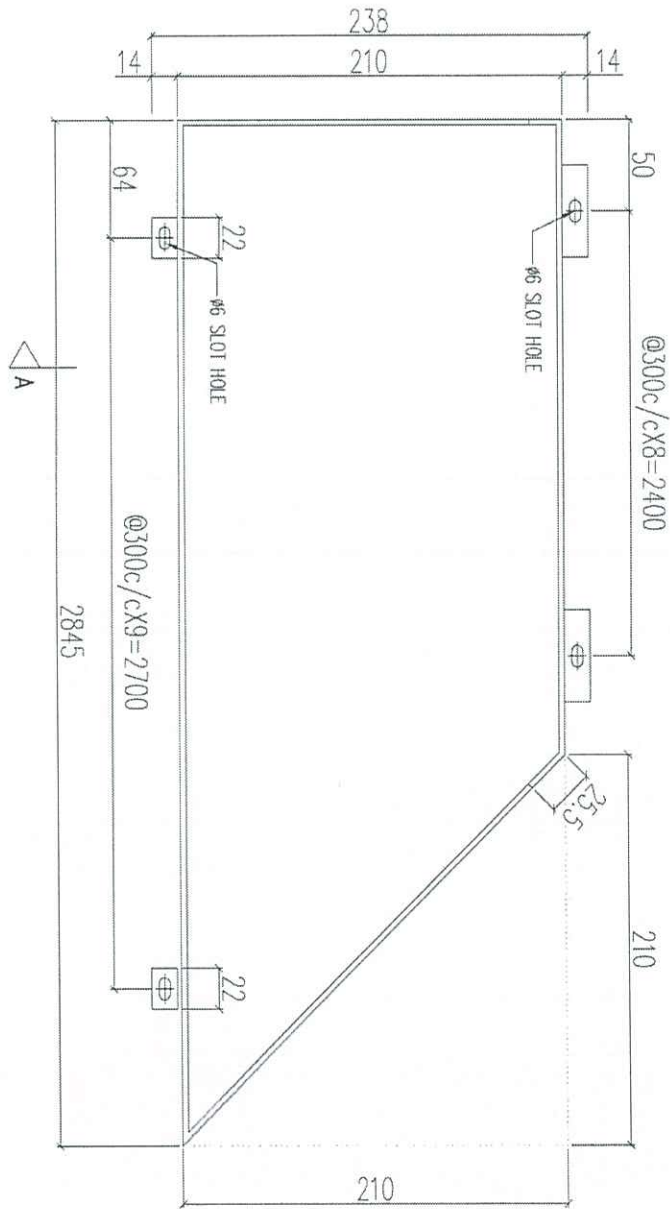
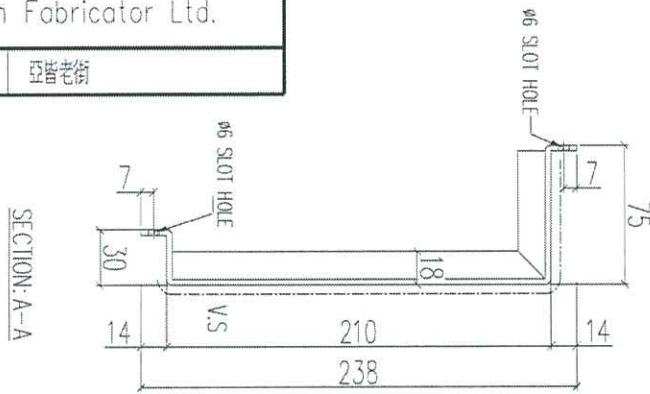


美特鋁質 有限公司  
MIDI Aluminium Fabricator Ltd.

工程號 J852 地盤 亞答老街

送地盤

說明：為噴塗面



取消

序號	物料編號	數量	使用位置	樓層
03	T3-ACD-C14	3	見派位圖	3F~6F

名稱	鋁板加工圖	制圖	LHR	2020.12.27	修改	A	B
材料	3mm THK. ALUM. CLADDING	復核	-	-	日期	2021.02.24	2021.04.06
顏色	UCT201498XL(A)-3	批准			圖號	J852-ACA-ACD-C14	

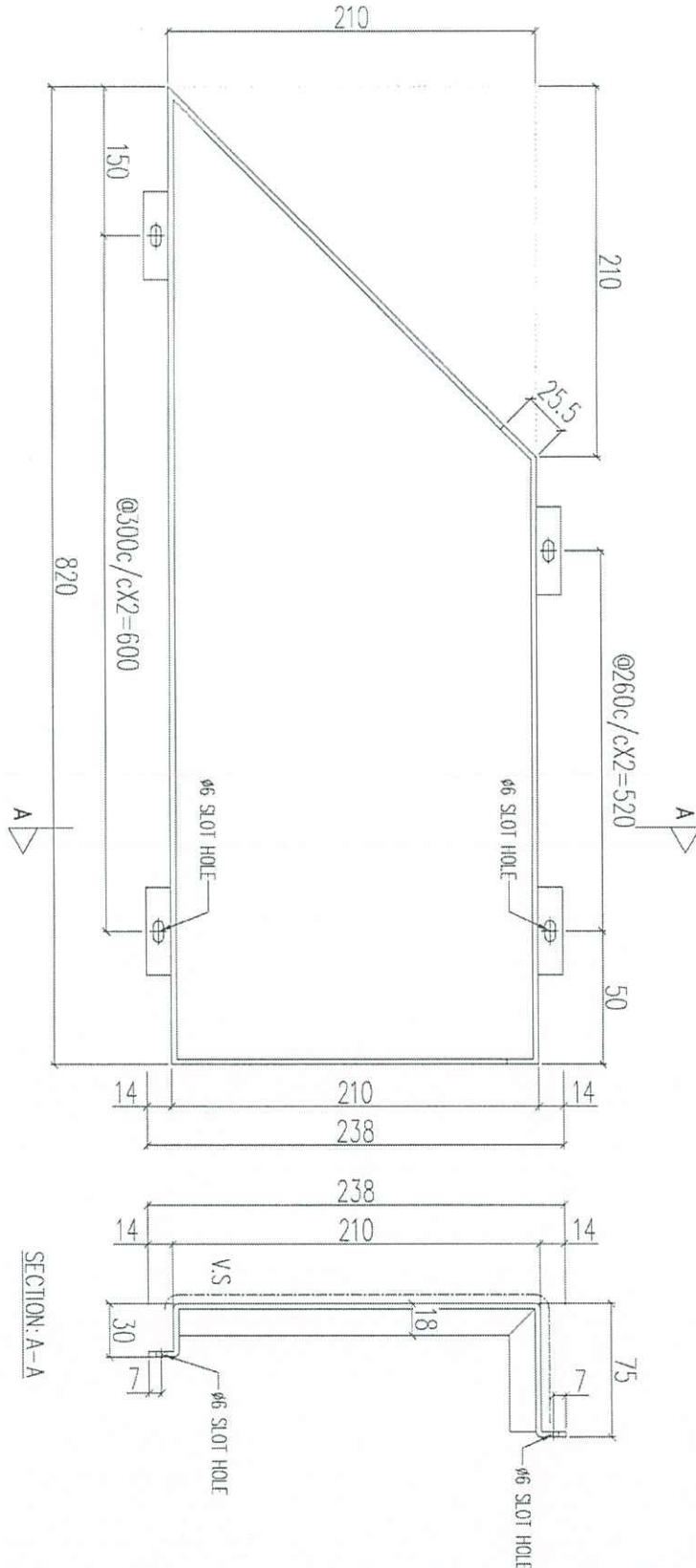


美特鋁質 有限公司  
MIDI Aluminium Fabricator Ltd.

工程號 J852 地盤 亞答老街

送地盤

說明：—— 為噴塗面



取消

序號	物料編號	數量	使用位置	樓層
03	T3-ACD-C15	3	見派位圖	3F~6F

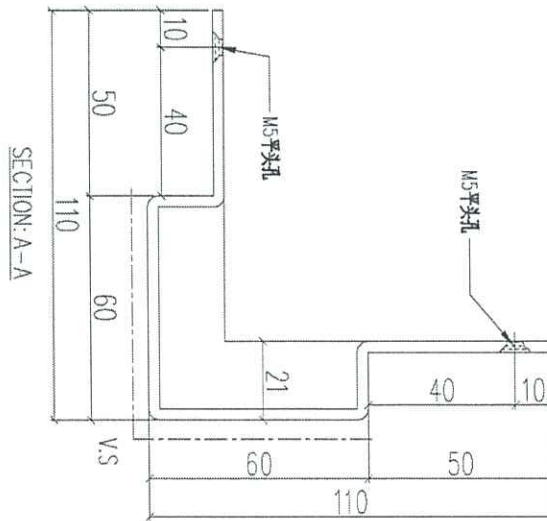
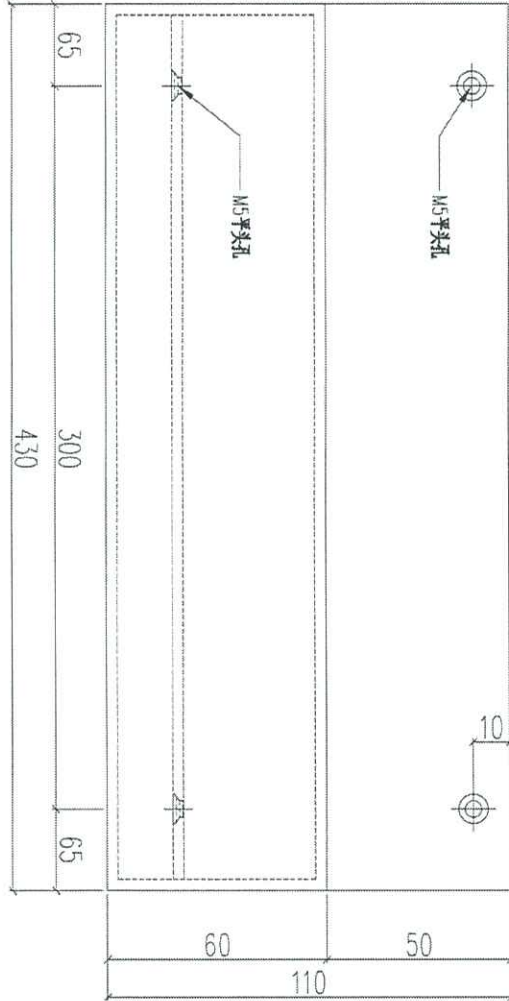
名稱	鋁板加工圖	制圖	LHR	2020.12.27	修改	A
材料	3mm THK. ALUM. CLADDING	復核	-	-	日期	2021.02.24
顏色	UCT201498XL(A)-3	批准			圖號	J852-ACA-ACD-C15



美特鋁質 有限公司  
MIDI Aluminium Fabricator Ltd.

工程號 J852 地盤 亞皆老街

組裝用



取消

序號	物料編號	數量	使用位置
03	T3-ACD-C16	6	見派位圖

名稱	鋁板加工圖	制圖	LHR	2020.12.27	修改	
材料	3mm 厚鋁板	復核	-	-	日期	
顏色	-	批准			圖號	J852-ACA-ACD-C16