

工程指示 / 要求簡箋(E.I.)

工程指示編號：EI / 3327 / 21

修改版次：-

工程編號：J - 852

工程名稱：亞皆老街中電

工程項目：幕牆 FD 門拉手樣辦 (2018-C 款)

收件人：生統

發件人：Ant Yeung

日期：27/04/2021

要求提供 / 確認 事項：

- | | | |
|------------------------------------|-------------------------------------|-------------------------------|
| <input type="checkbox"/> 初步鋁料 B.M. | <input type="checkbox"/> 加工拆圖，然後生產 | <input type="checkbox"/> 尺寸表 |
| <input type="checkbox"/> 正式鋁料 B.M. | <input type="checkbox"/> 技術上資料 / 指示 | <input type="checkbox"/> 報價 |
| <input type="checkbox"/> 配件 B.M. | <input type="checkbox"/> 樣辦或貨品說明書 | <input type="checkbox"/> 分判合約 |
| <input type="checkbox"/> 其他：_____ | | |

內容：

請按加工圖生產一條 400 長門玉料連拉手送香港 1/F 寫字樓。

拉手需安裝的配件：1) 2018-C 拉手. 2) DQ-A 鎖體. 3) 10mm 高鎖扣板. 4) M-FL-1 無匙鎖芯.

(60mm 款)

請在 2021.04.30 前完成上列要求。

附：3 頁

以上項目為：

- 原合約工程包 原合約工程加 / 減賬 新工程報價

原因：-

分發東莞各部門：

- | | | | |
|--|---|--|--|
| <input type="checkbox"/> 生產技術總監 <input type="checkbox"/> 連附件 | <input type="checkbox"/> 技術部 <input type="checkbox"/> 連附件 | <input type="checkbox"/> 生產部 <input type="checkbox"/> 連附件 | <input type="checkbox"/> 機械設計部 <input type="checkbox"/> 連附件 |
| <input type="checkbox"/> 採購部 <input type="checkbox"/> 連附件 | <input checked="" type="checkbox"/> 生產統籌部 <input checked="" type="checkbox"/> 連附件 梅 | <input type="checkbox"/> 小羅 & 清 <input type="checkbox"/> 連附件 | |
| <input type="checkbox"/> 質檢部 <input type="checkbox"/> 連附件 | <input type="checkbox"/> 會計部 <input type="checkbox"/> 連附件 | <input type="checkbox"/> 報關組 <input type="checkbox"/> 連附件 | <input type="checkbox"/> 其他 楊榮輝 <input type="checkbox"/> 連附件 |

分發其他分判：

- (v) 水洪 連附件

分發香港各部門：

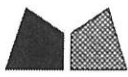
- | | | | |
|---|--|---|--|
| <input type="checkbox"/> 行政部 <input type="checkbox"/> 連附件 | <input type="checkbox"/> 會計部 <input type="checkbox"/> 連附件 | <input type="checkbox"/> 統籌部 <input type="checkbox"/> 連附件 | <input type="checkbox"/> 工程部地盤科文 <input type="checkbox"/> 連附件 祥哥 |
| <input type="checkbox"/> 採購部 <input type="checkbox"/> 連附件 | <input type="checkbox"/> QS 部 <input type="checkbox"/> 連附件 | <input type="checkbox"/> 維修部 <input type="checkbox"/> 連附件 | <input type="checkbox"/> 其他 _____ <input type="checkbox"/> 連附件 |

傳遞編號：

HK 895 / 21

發件人簽署：

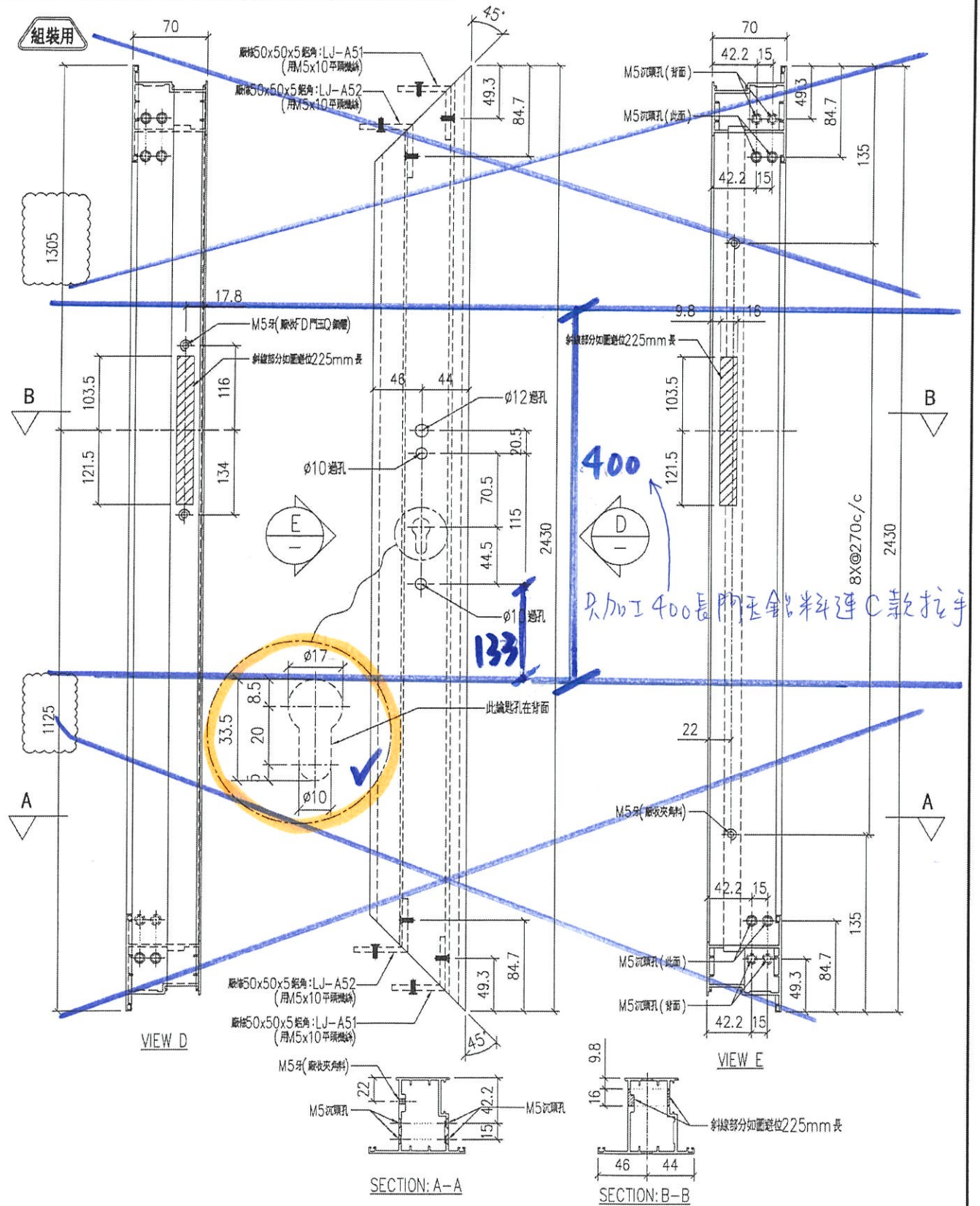
項目經理簽署：



美特鋁質 有限公司
MIDI Aluminium Fabricator Ltd.

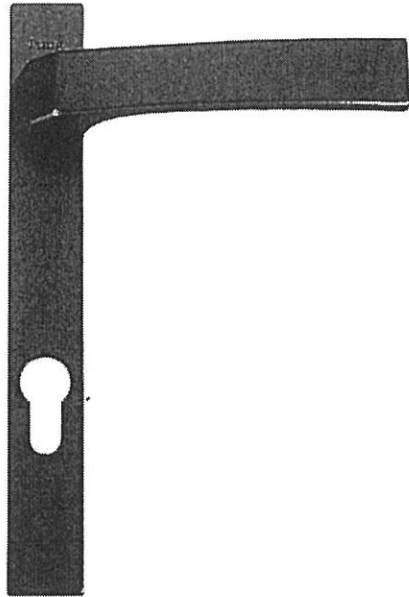
序号	物料編號	規格尺寸	數量	使用位置	樓層
01	ALFD02-03	2480	54	FD-UN01	1, 21/F
		400	1		

工程號 J852 地盤 亞皆老街

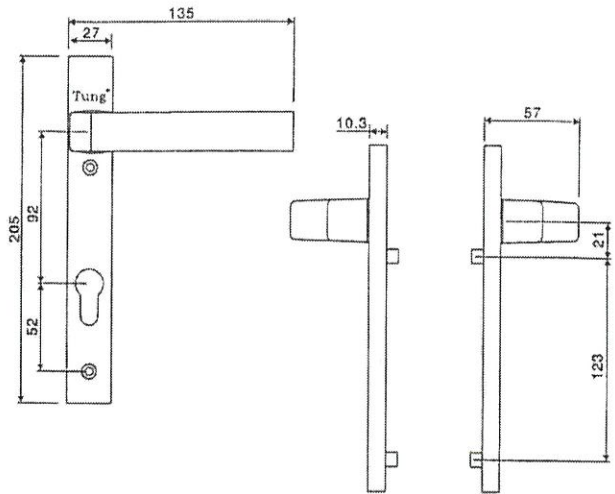


名稱	70FD門玉料	制圖	LHR	2020.10.16	修改	A	B	C
材料	X85852	復核	-		日期	2021.01.05	2021.03.03	2021.03.23
顏色	UCT806812XL-3	批准			圖號	CW-FD-09		

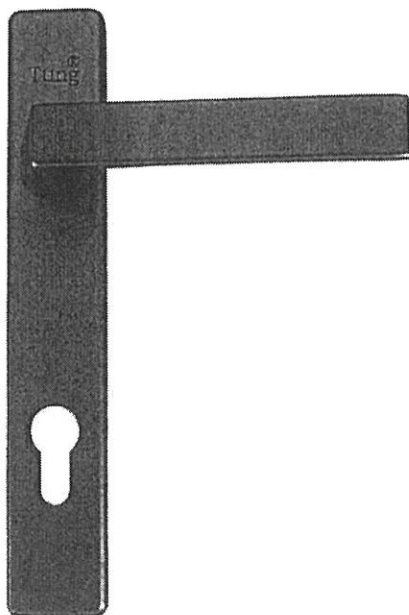
平开门锁执手系列



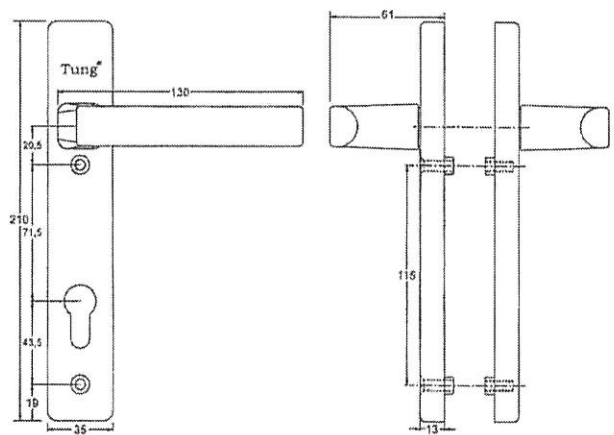
2018-K



- ☞ 安装螺丝的规格须根据铝型材扇料厚度选用。
- ☞ 螺丝规格：M5X(扇料宽度+15mm)
- ☞ 方轴长度：铝型材料扇料厚度+40mm

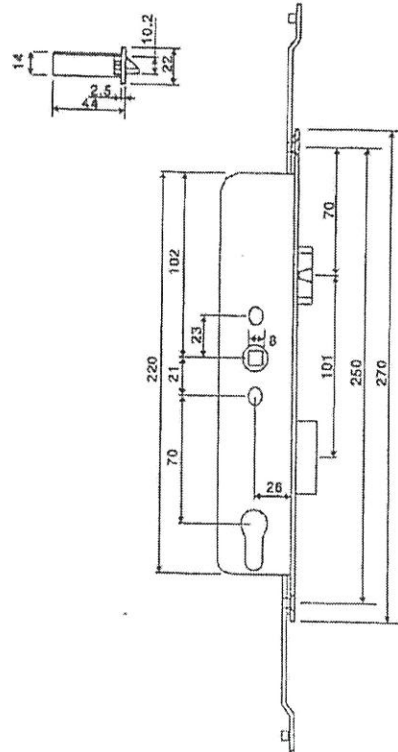
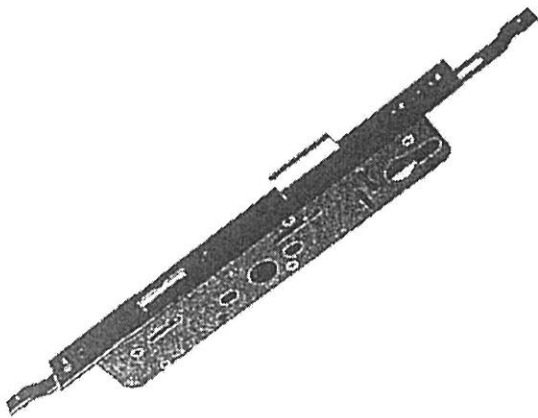


2018-C



- ☞ 安装螺丝的规格须根据铝型材扇料厚度选用。
- ☞ 螺丝规格：M5X(扇料宽度+15mm)
- ☞ 方轴长度：铝型材料扇料厚度+45mm

平开门锁执手系列



锁体DQ-A