

工程指示 / 要求簡箋(E.I.)

工程指示編號：EI / 3326 / 21

修改版次：-

工程編號：J - 852

工程名稱：亞皆老街中電

工程項目：後裝 FD 門 (門框+玉) 鋁料 (T1+ T3: 22/F) (6 隻)

收件人：生統

發件人：Ant Yeung

日期：27/04/2021

要求提供 / 確認 事項：

- | | | |
|------------------------------------|-------------------------------------|-------------------------------|
| <input type="checkbox"/> 初步鋁料 B.M. | <input type="checkbox"/> 加工拆圖，然後生產 | <input type="checkbox"/> 尺寸表 |
| <input type="checkbox"/> 正式鋁料 B.M. | <input type="checkbox"/> 技術上資料 / 指示 | <input type="checkbox"/> 報價 |
| <input type="checkbox"/> 配件 B.M. | <input type="checkbox"/> 樣辦或貨品說明書 | <input type="checkbox"/> 分判合約 |

內容：

請按加工圖生產 T1 及 T3 FD 門門框+玉供地盤 (22/F)用. 共 6 隻. T3 用量優先生產.

請在 2021.05.11 前完成上列要求。

附：1 頁位置圖+ 52 頁+ 31 頁開料單

以上項目為：

- 原合約工程包 原合約工程加 / 減賬 新工程報價

原因：-

分發東莞各部門：

- | | | | |
|--|---|--|--|
| <input type="checkbox"/> 生產技術總監 <input type="checkbox"/> 連附件 | <input type="checkbox"/> 技術部 <input type="checkbox"/> 連附件 | <input type="checkbox"/> 生產部 <input type="checkbox"/> 連附件 | <input type="checkbox"/> 機械設計部 <input type="checkbox"/> 連附件 |
| <input type="checkbox"/> 採購部 <input type="checkbox"/> 連附件 | <input checked="" type="checkbox"/> 生產統籌部 <input checked="" type="checkbox"/> 連附件 | <input type="checkbox"/> 小羅&清 <input type="checkbox"/> 連附件 | |
| <input type="checkbox"/> 質檢部 <input type="checkbox"/> 連附件 | <input type="checkbox"/> 會計部 <input type="checkbox"/> 連附件 | <input type="checkbox"/> 報關組 <input type="checkbox"/> 連附件 | <input type="checkbox"/> 其他 _____ <input type="checkbox"/> 連附件 |

分發其他分判：

- (v) 水洪 連附件

分發香港各部門：

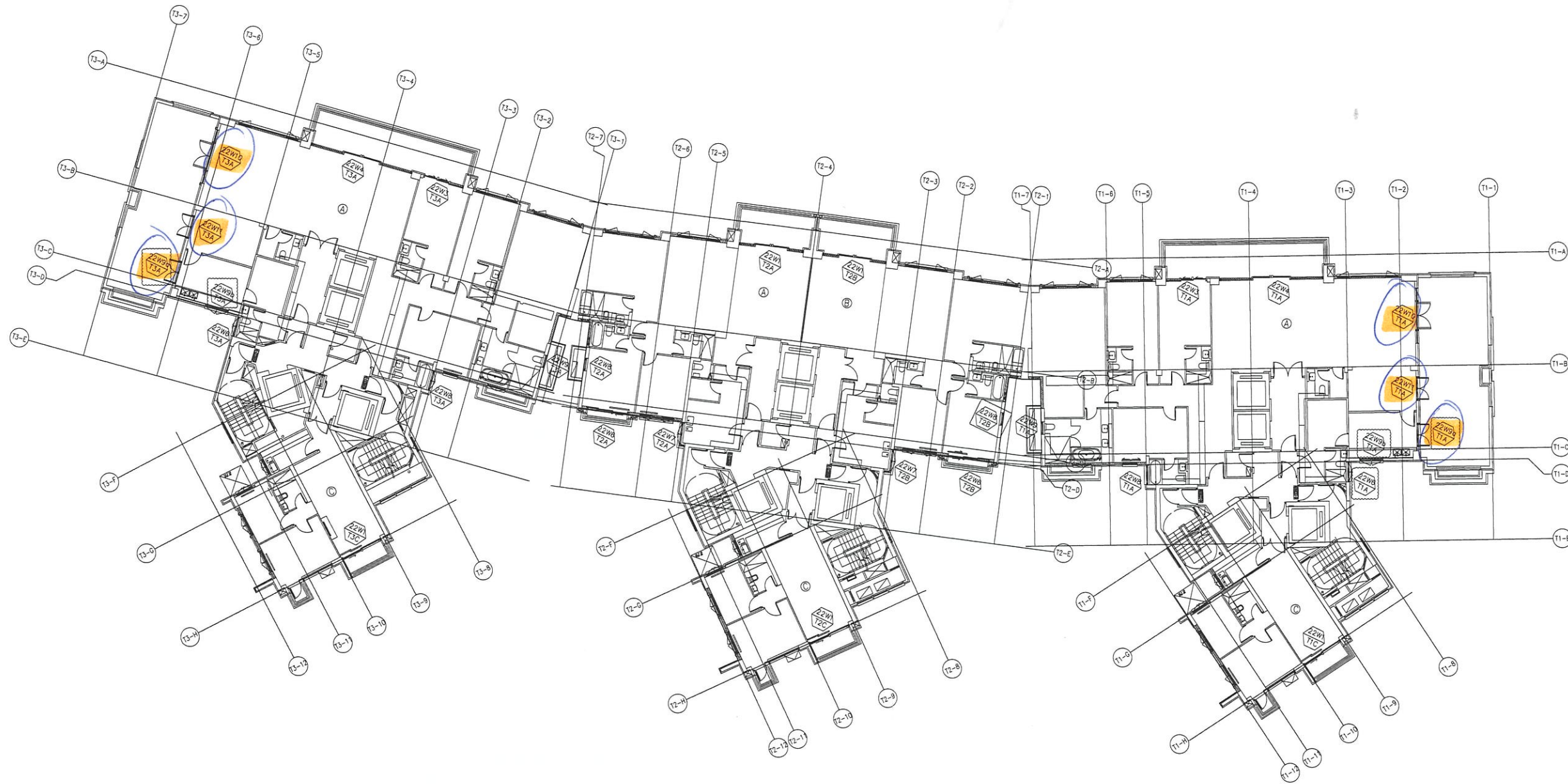
- | | | | |
|---|--|---|--|
| <input type="checkbox"/> 行政部 <input type="checkbox"/> 連附件 | <input type="checkbox"/> 會計部 <input type="checkbox"/> 連附件 | <input type="checkbox"/> 統籌部 <input type="checkbox"/> 連附件 | <input checked="" type="checkbox"/> 工程部地盤科文 <input checked="" type="checkbox"/> 連附件 祥哥 |
| <input type="checkbox"/> 採購部 <input type="checkbox"/> 連附件 | <input type="checkbox"/> QS 部 <input type="checkbox"/> 連附件 | <input type="checkbox"/> 維修部 <input type="checkbox"/> 連附件 | <input type="checkbox"/> 其他 _____ <input type="checkbox"/> 連附件 |

傳遞編號：

HK 892 / 21

發件人簽署：

項目經理簽署：



TOWER 3

TOWER 2

TOWER 1

22/F FLOOR PLAN

B.D. REF :

CLIENT :

ARCHITECT :
AGC DESIGN LTD
 101, 102, Sunray Park, 225 Kwai Fong Road, Kwai Fong, Hong Kong
 Tel: (852) 27711118, Fax: (852) 27711112, Email: agc@agc.com.hk

MAIN CONTRACTOR :
Gammon

STRUCTURAL ENGINEER :
ARUP

FAÇADE CONSULTANT:
MEIN-HARDT

NOTE :
 1. ALL DIMENSIONS ARE IN mm.
 2. ALL ELEVATIONS ARE VIEWED FROM OUTSIDE.
 3. ALL DIMENSIONS TO BE VERIFIED ON SITE BEFORE FABRICATION.

LEGEND :
 X1 — DETAIL MARK NO.
 X001 — REFER SHEET NO.
 1. F.F.L. — FINISHED FLOOR LEVEL
 2. S.F.L. — STRUCTURAL FLOOR LEVEL
 3. (R) — REVERSED DETAIL

A	29/08/2020	REVISION SUBJECT TO ARCH.COMMENT	Ivan
NO.	DATE	REVISED	BY

JOB NO. : J-852
 PROJECT :
 PROPOSED RESIDENTIAL DEVELOPMENT
 AT 139 - 147 ARGYLE STREET,
 NKIL 6005, 6035 R.P., 6036 R.P.,
 6037 R.P. & 6038 R.P.

TITLE :
 22/F FLOOR PLAN

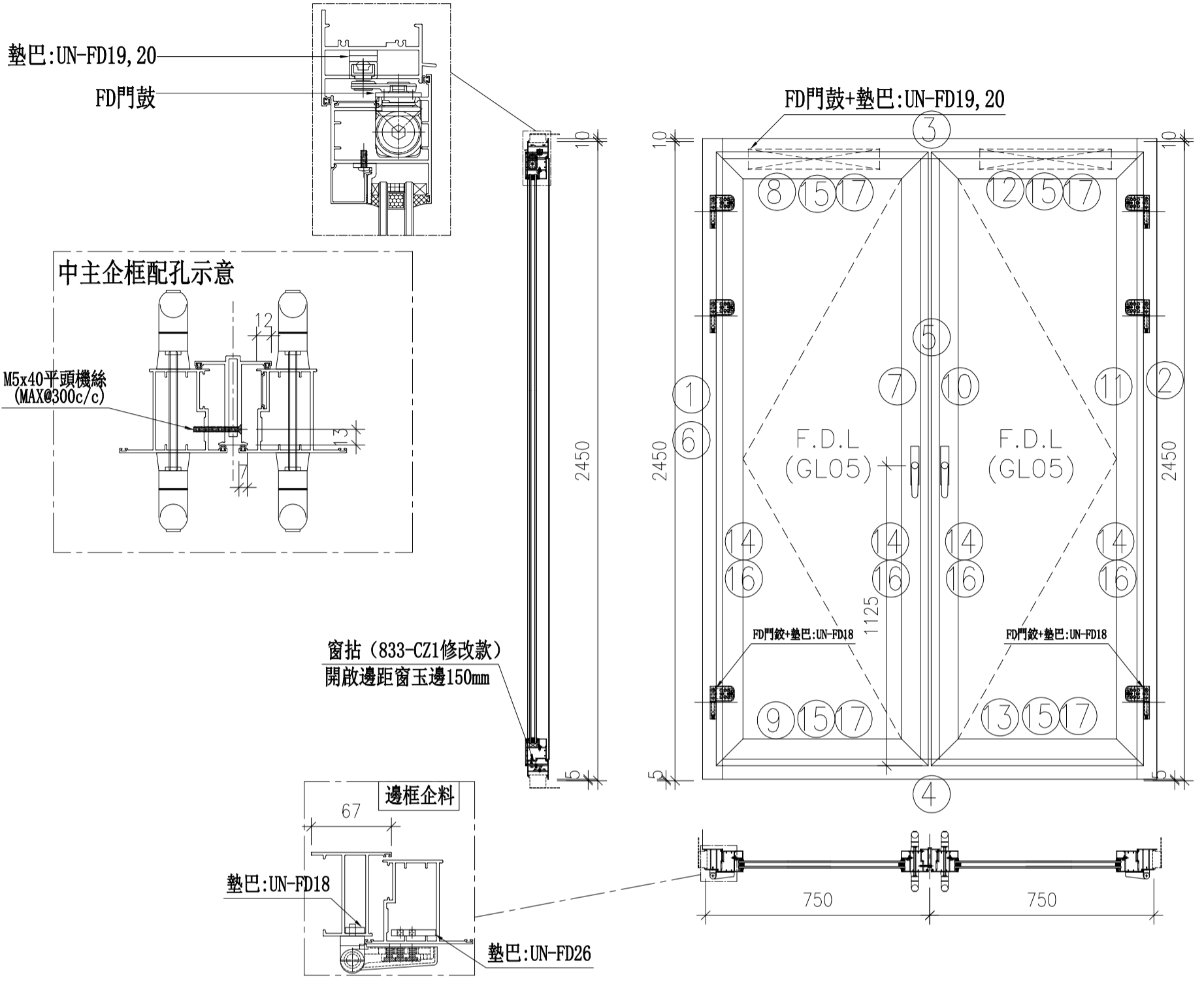
DATE : 05-FEB-20 SCALE : 1:300
 DRAWN BY : MN CHECKED BY : DW

美特鋁質有限公司
MIDI ALUMINIUM FABRICATOR LTD.
 Units 6-8, Sunray Industrial Centre, 1/F
 610 Cha Kwo Ling Road, Kowloon
 Tel: 23489211-4 Fax: (852) 27727666

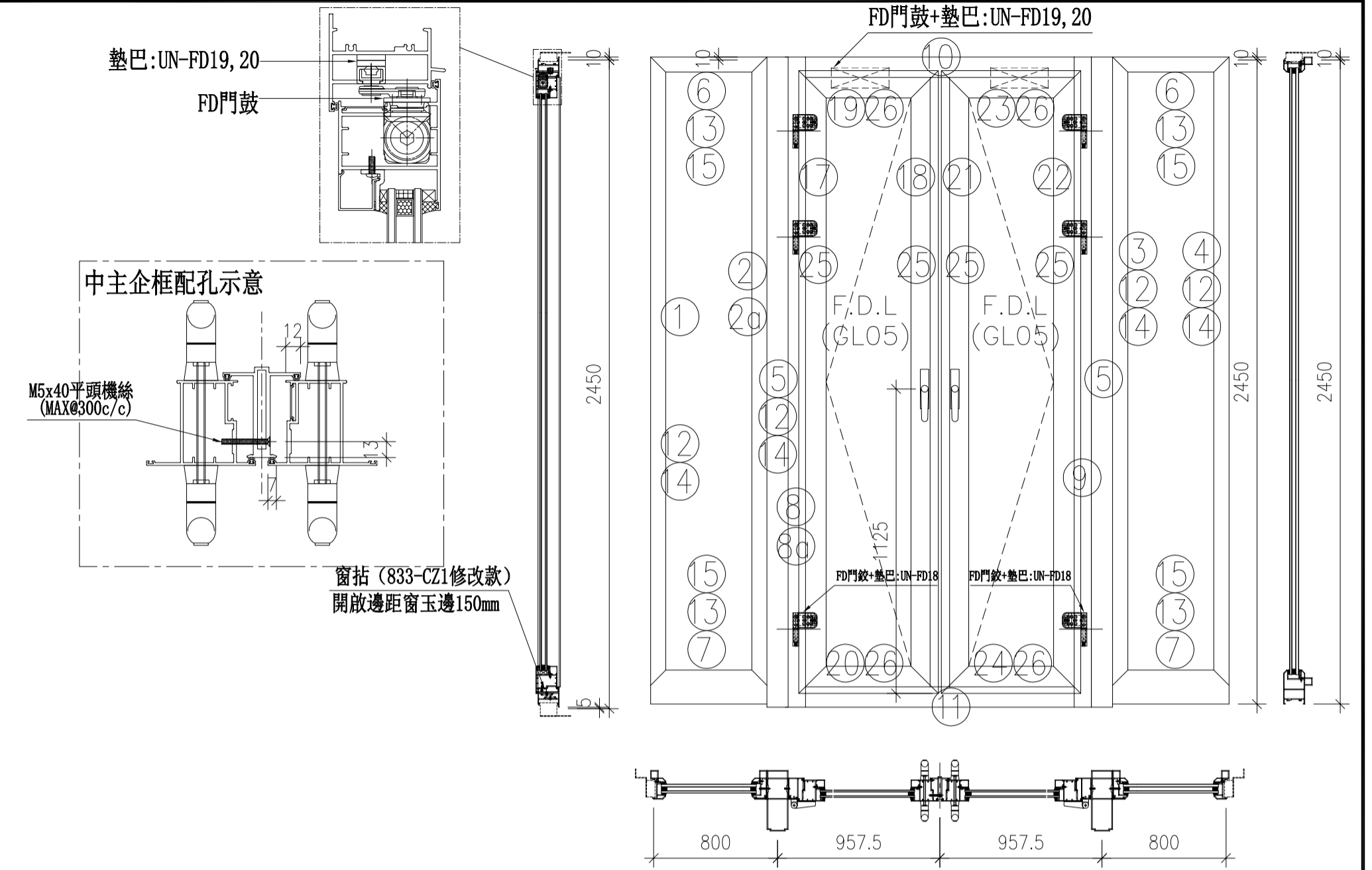
DWG NO. : J852-SD-IW-3003 REV. : A

圖則登記表 DRAWING REGISTER														
接收日期 Receiving Date (適用於客戶圖則)														
工程名稱 Project Title: 亞皆老街 / 後裝窗 (22F)					年									
工程編號 Project No: J-852					月									
分發予 Distributed To					日									
					發出日期 Issued Date									
					年	21								
					月	4								
					日	9								
					修訂編號 Revision No.									
圖則編號 Drg. No.					圖則名稱 Drawing Title									
					圖則登記表									
22W9a/T1A					22W9a/T1A組裝圖					1 -				
22W10/T1A					22W10/T1A組裝圖					2 -				
22W11/T1A					22W11/T1A組裝圖					3 -				
22W9a/T3A					22W9a/T3A組裝圖					4 -				
22W10/T3A					22W10/T3A組裝圖					5 -				
22W11/T3A					22W11/T3A組裝圖					6 -				
UN-FD-A01					FD門玉鎖點及拉巴放樣圖					7 -				
UN-FD-A02					FD門玉鎖點及拉巴放樣圖					8 -				
IW-FD-A01					加工圖					9 -				
IW-FD-A02					加工圖					10 -				
IW-FD-A03					加工圖					11 -				
IW-FD-A03R					加工圖					12 -				
IW-FD-A04L					加工圖					13 -				
IW-FD-A04					加工圖					14 -				
IW-FD-A05					加工圖					15 -				
IW-FD-A06					加工圖					16 -				
IW-FD-A07					加工圖					17 -				
IW-FD-A08					加工圖					18 -				
IW-FD-A09					加工圖					19 -				
IW-FD-A10					加工圖					20 -				
IW-FD-A11					加工圖					21 -				
IW-FD-A12					加工圖					22 -				
IW-FD-B01					加工圖					23 -				
IW-FD-B02					加工圖					24 -				
IW-FD-B03					加工圖					25 -				
IW-FD-B04					加工圖					26 -				
IW-FD-B05					加工圖					27 -				
IW-FD-B06					加工圖					28 -				
IW-FD-B07					加工圖					29 -				
IW-FD-B08					加工圖					30 -				
IW-FD-B09					加工圖					31 -				
IW-FD-B10					加工圖					32 -				
IW-FD-B11					加工圖					33 -				
										34 -				

工程號	J-852	拆圖	Ivan	2021.04.09
地盤	亞皆老街	復核		
名稱	框架式幕牆FD門組裝圖	顏色	UCT806812XL-3	批准

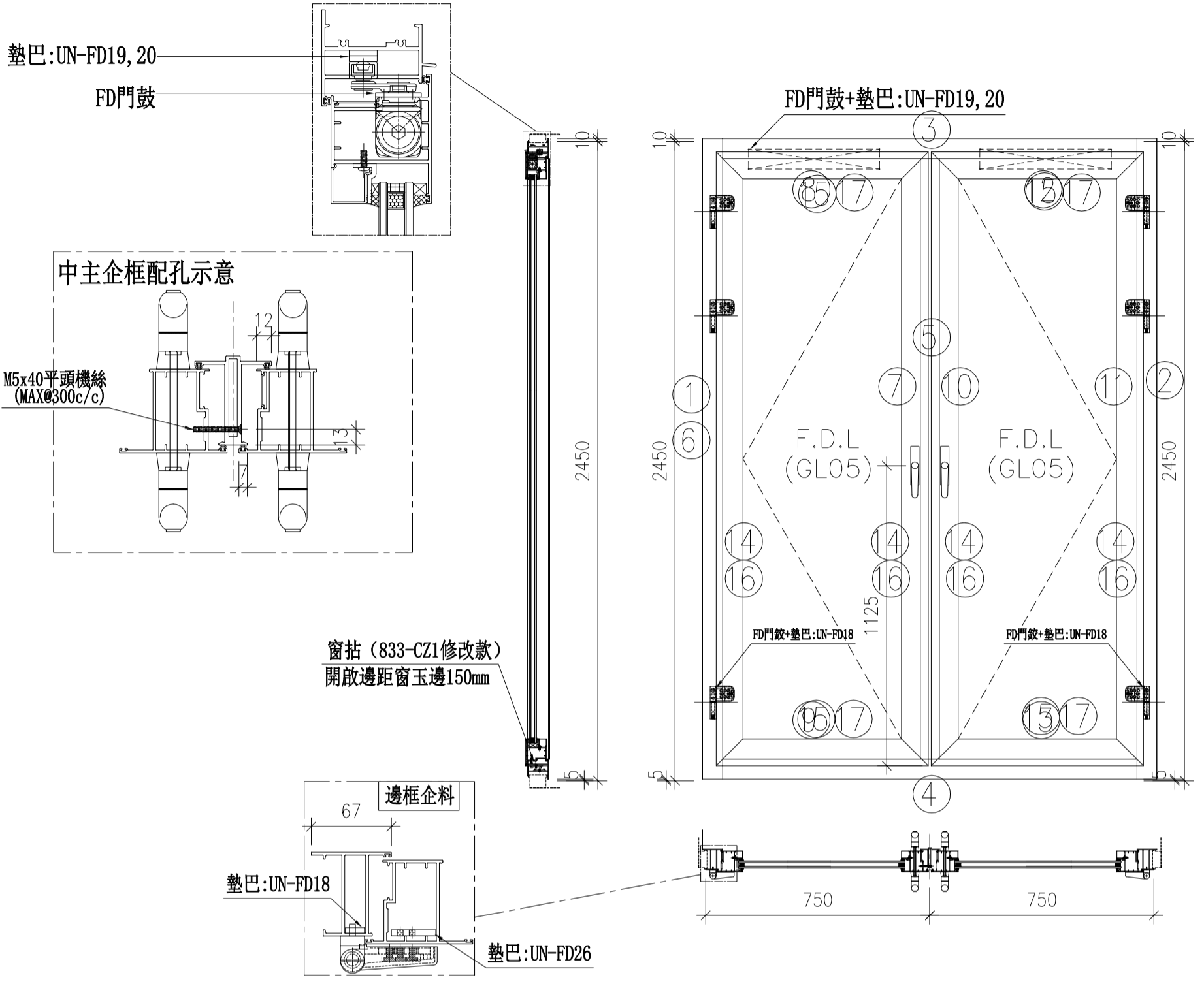


序號	料號	名稱	出苟	長度 (mm)	支/幅	加工說明	加工細則				
1	X85848	FD門邊企左		2460.0	1	IW-FD-A01	頂留	10	mm		
2	X85848	FD門邊企右		2460.0	1	IW-FD-A02	底留		mm		
3	X85851	FD門頂橫		1440.0	1	IW-FD-A05	企料底部開避位		mm		
4	X85848	FD門底橫		1424.0	1	IW-FD-A06	底橫料防水巴鋸去		mm		
5	X85773	FD門中企		2349.0	1	IW-FD-A07	水線孔在企料-----	頂	底		
							安裝扣碼				
							多點鎖芯型號:				
							手柄型號:				
		左門玉用料					限位撐型號:				
6	X85852	門玉左企	45°斜口	2364.0	1	IW-FD-A03	T窗最大的開度:				
7	X85852	門玉右企	45°斜口	2364.0	1	IW-FD-A03R	窗玉搭位數:				
8	X85852	門玉頂橫	45°斜口	709.0	1	IW-FD-A08	門款	寬度	高度	隻/幅	撐長
9	X85852	門玉底橫	45°斜口	709.0	1	IW-FD-A10	F.D.L	709	2364.0	1	
10	X85852	門玉左企	45°斜口	2364.0	1	IW-FD-A04L	F.D.R	709	2364.0	1	
11	X85852	門玉右企	45°斜口	2364.0	1	IW-FD-A04	大圖版次		本圖版		-
12	X85852	門玉頂橫	45°斜口	709.0	1	IW-FD-A09			日期		
13	X85852	門玉底橫	45°斜口	709.0	1	IW-FD-A11	窗号	寬度 (W)	高度 (H)	總數	樓層
14	X85853	門玉玻璃線企		2234.0	4	直口開料	22W9a/T1A	1500	2450	1	T1-22F
15	X85853	門玉玻璃線橫		529.0	4	直口開料					
16	X85834	門玉玻璃夾角企		2233.0	4	IW-FD-A12					
17	X85834	門玉玻璃夾角橫		528.0	4	IW-FD-A12					
							圖號	22W9a/T1A			

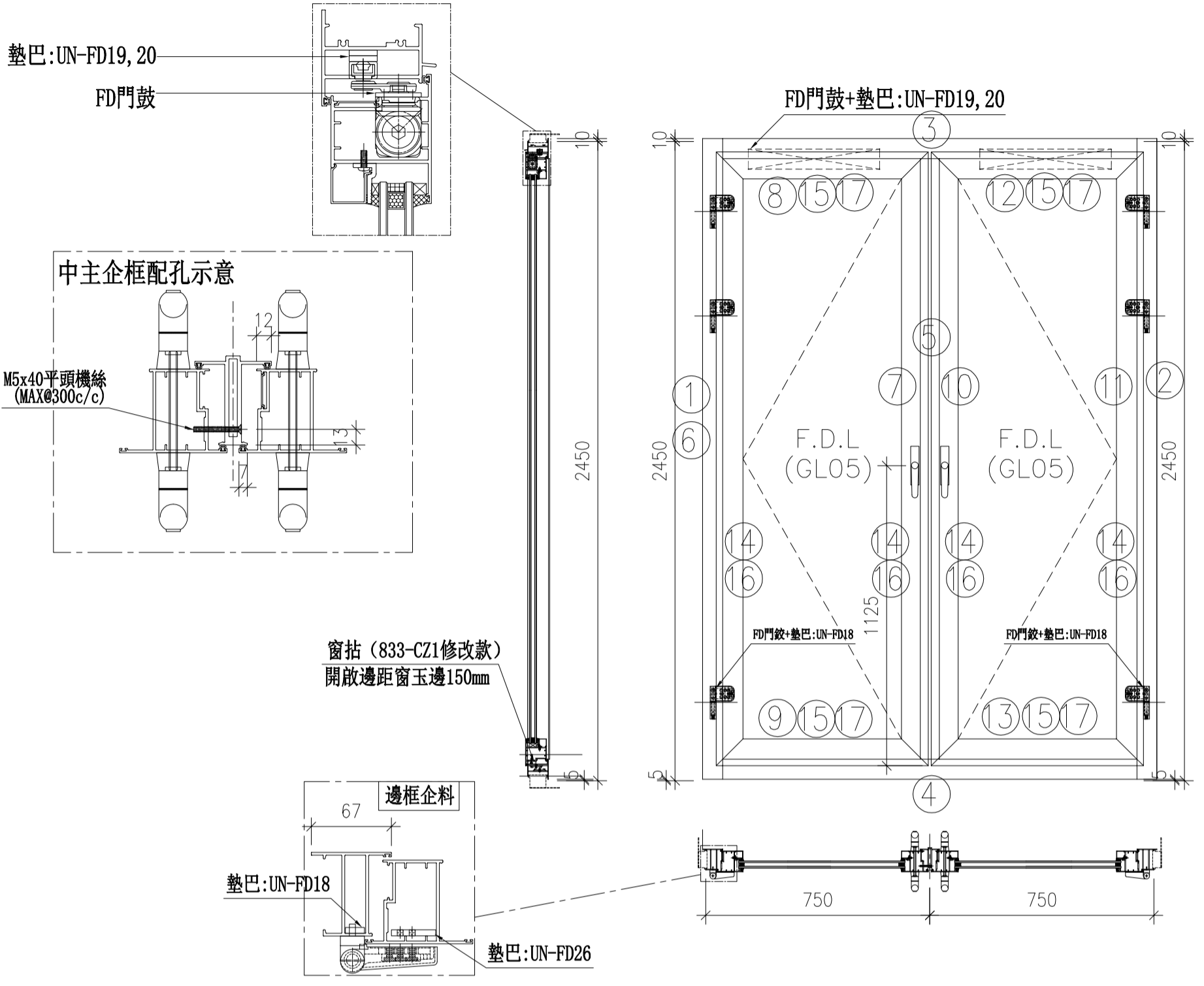


序號	料號	名稱	出苟	長度 (mm)	支/幅	加工說明	加工細則			
1	X85854	梗門邊企左		2398.0	1	IW-FD-B02	頂留	10	mm	
2	X85769	梗門邊企右		2398.0	1	IW-FD-B04	底留		mm	
3	X85769	梗門邊企左		2398.0	1	IW-FD-B05	企料底部開避位		mm	
4	X85854	梗門邊企右		2398.0	1	IW-FD-B03	底橫料防水巴鋸去		mm	
5	X85771	FD門中企通		2460.0	2	IW-FD-B01	水線孔在企料-----	頂	底	
6	X85847	梗門頂框		775.0	2	IW-FD-B08	安裝扣碼			
7	X85846	梗門底框		775.0	2	IW-FD-B09	多點鎖芯型號:			
8	X85850	FD門邊企左		2460.0	1	IW-FD-B06	手柄型號:			
9	X85850	FD門邊企右		2460.0	1	IW-FD-B07	限位撐型號:			
10	X85851	FD門頂框		1795.0	1	IW-FD-B10	T窗最大的開度:			
11	X85848	FD門底框		1779.0	1	IW-FD-B11	窗玉搭位數:			
12	X85768	梗門玻璃線企		2348.0	4	直口開料	門款	寬度	高度	隻/幅 撐長
13	X85768	梗門玻璃線橫		695.0	4	斜口開料	F.D.L	886.5	2364.0	1
14	X85834	梗門玻璃夾角企		2347.0	4	IW-FD-A12	F.D.R	886.5	2364.0	1
15	X85834	梗門玻璃夾角橫		1758.0	4	IW-FD-A12				
16	X85773	FD門中企料		2349.0	1	IW-FD-A07				
2a	X85820	梗夾企扣蓋		2398.0	2	斜口開料				
8a	X85854	FD門企扣蓋		2460.0	2	直口開料				
門玉用料							大圖版次	本圖版	-	
序號	料號	名稱	出苟	長度 (mm)	支/幅	加工說明	日期			
17	X85852	門玉左企	45°斜口	2364.0	1	IW-FD-A03				
18	X85852	門玉右企	45°斜口	2364.0	1	IW-FD-A03R				
19	X85852	門玉頂橫	45°斜口	886.5	1	IW-FD-B12				
20	X85852	門玉底橫	45°斜口	886.5	1	IW-FD-B14				
21	X85852	門玉左企	45°斜口	2364.0	1	IW-FD-A04L				
22	X85852	門玉右企	45°斜口	2364.0	1	IW-FD-A04				
23	X85852	門玉頂橫	45°斜口	886.5	1	IW-FD-B13				
24	X85852	門玉底橫	45°斜口	886.5	1	IW-FD-B15				
25	X85853	門玉玻璃線企		2234.0	4	直口開料				
26	X85853	門玉玻璃線橫		706.5	4	斜口開料				
27	X85834	門玉玻璃夾角企		2233.0	4	IW-FD-A12				
28	X85834	門玉玻璃夾角橫		705.5	4	IW-FD-A12				
圖號							22W10/T1A			

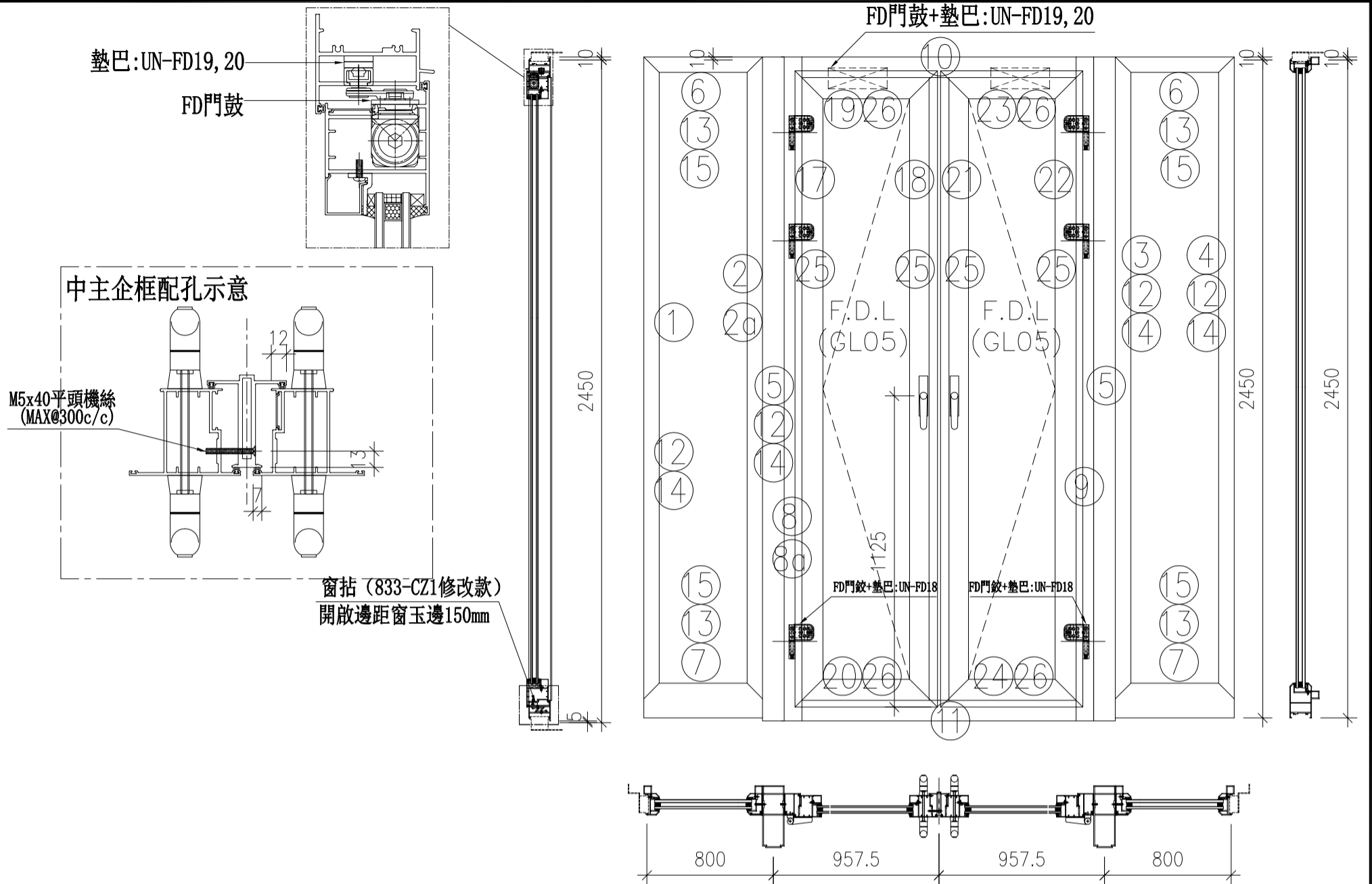
工程號	J-852	拆圖	Ivan	2021.04.09
地盤	亞皆老街	復核		
名稱	框架式幕牆FD門組裝圖	顏色	UCT806812XL-3	批准



序號	料號	名稱	出苟	長度 (mm)	支幅	加工說明	加工細則			
1	X85848	FD門邊企左		2460.0	1	IW-FD-A01	頂留	10	mm	
2	X85848	FD門邊企右		2460.0	1	IW-FD-A02	底留		mm	
3	X85851	FD門頂橫		1440.0	1	IW-FD-A05	企料底部開避位		mm	
4	X85848	FD門底橫		1424.0	1	IW-FD-A06	底橫料防水巴鋸去		mm	
5	X85773	FD門中企		2349.0	1	IW-FD-A07	水線孔在企料-----	頂	底	
							安裝扣碼			
							多點鎖芯型號:			
							手柄型號:			
		左門玉用料					限位撐型號:			
6	X85852	門玉左企	45°斜口	2364.0	1	IW-FD-A03	T窗最大的開度:			
7	X85852	門玉右企	45°斜口	2364.0	1	IW-FD-A03R	窗玉搭位數:			
8	X85852	門玉頂橫	45°斜口	709.0	1	IW-FD-A08	門款	寬度	高度	隻幅 撐長
9	X85852	門玉底橫	45°斜口	709.0	1	IW-FD-A10	F.D.L	709	2364.0	1
10	X85852	門玉左企	45°斜口	2364.0	1	IW-FD-A04L	F.D.R	709	2364.0	1
11	X85852	門玉右企	45°斜口	2364.0	1	IW-FD-A04	大圖版次		本圖版	-
12	X85852	門玉頂橫	45°斜口	709.0	1	IW-FD-A09			日期	
13	X85852	門玉底橫	45°斜口	709.0	1	IW-FD-A11	窗号	寬度 (W)	高度 (H)	總數
14	X85853	門玉玻璃線企		2234.0	4	直口開料	22W11/T1A	1500	2450	1
15	X85853	門玉玻璃線橫		529.0	4	直口開料				
16	X85834	門玉玻璃夾角企		2233.0	4	IW-FD-A12				
17	X85834	門玉玻璃夾角橫		528.0	4	IW-FD-A12				
							圖號	22W11/T1A		

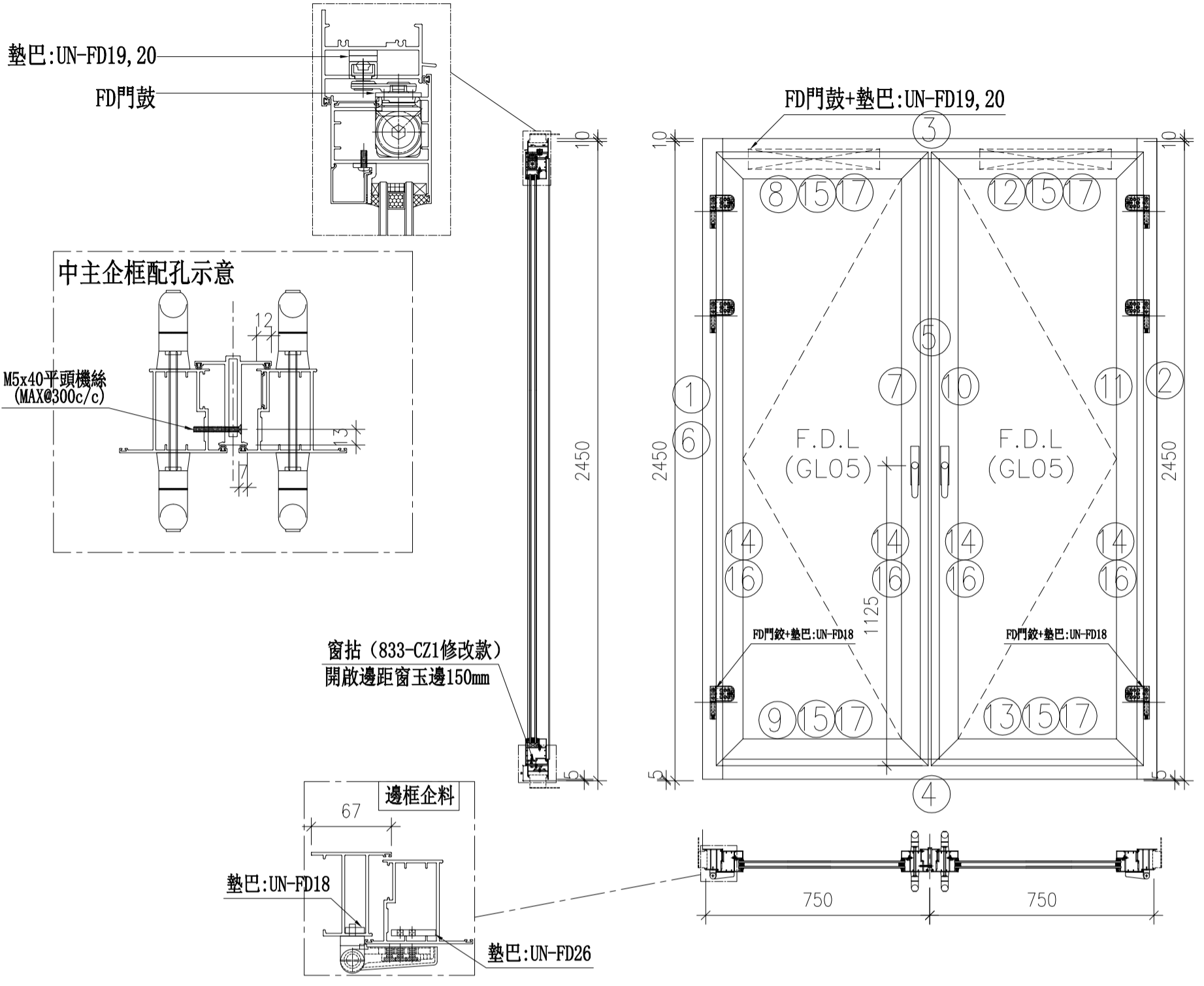


序號	料號	名稱	出苟	長度 (mm)	支/幅	加工說明	加工細則				
1	X85848	FD門邊企左		2460.0	1	IW-FD-A01	頂留	10	mm		
2	X85848	FD門邊企右		2460.0	1	IW-FD-A02	底留		mm		
3	X85851	FD門頂橫		1440.0	1	IW-FD-A05	企料底部開避位		mm		
4	X85848	FD門底橫		1424.0	1	IW-FD-A06	底橫料防水巴鋸去		mm		
5	X85773	FD門中企		2349.0	1	IW-FD-A07	水線孔在企料-----	頂	底		
							安裝扣碼				
							多點鎖芯型號:				
							手柄型號:				
		左門玉用料					限位撐型號:				
6	X85852	門玉左企	45°斜口	2364.0	1	IW-FD-A03	T窗最大的開度:				
7	X85852	門玉右企	45°斜口	2364.0	1	IW-FD-A03R	窗玉搭位數:				
8	X85852	門玉頂橫	45°斜口	709.0	1	IW-FD-A08	門款	寬度	高度	隻/幅	撐長
9	X85852	門玉底橫	45°斜口	709.0	1	IW-FD-A10	F.D.L	709	2364.0	1	
10	X85852	門玉左企	45°斜口	2364.0	1	IW-FD-A04L	F.D.R	709	2364.0	1	
11	X85852	門玉右企	45°斜口	2364.0	1	IW-FD-A04	大圖版次		本圖版		-
12	X85852	門玉頂橫	45°斜口	709.0	1	IW-FD-A09			日期		
13	X85852	門玉底橫	45°斜口	709.0	1	IW-FD-A11	窗号	寬度 (W)	高度 (H)	總數	樓層
14	X85853	門玉玻璃線企		2234.0	4	直口開料	22W9a/T3A	1500	2450	1	T3-22F
15	X85853	門玉玻璃線橫		529.0	4	直口開料					
16	X85834	門玉玻璃夾角企		2233.0	4	IW-FD-A12					
17	X85834	門玉玻璃夾角橫		528.0	4	IW-FD-A12	圖號	22W9a/T3A			

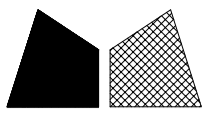


序號	料號	名稱	出苟	長度 (mm)	支幅	加工說明	加工細則				
1	X85854	梗門邊企左		2398.0	1	IW-FD-B02	頂留	10	mm		
2	X85769	梗門邊企右		2398.0	1	IW-FD-B04	底留		mm		
3	X85769	梗門邊企左		2398.0	1	IW-FD-B05	企料底部開避位		mm		
4	X85854	梗門邊企右		2398.0	1	IW-FD-B03	底橫料防水巴鋸去		mm		
5	X85771	FD門中企通		2460.0	2	IW-FD-B01	水線孔在企料-----	頂	底		
6	X85847	梗門頂框		775.0	2	IW-FD-B08	安裝扣碼				
7	X85846	梗門底框		775.0	2	IW-FD-B09	多點鎖芯型號:				
8	X85850	FD門邊企左		2460.0	1	IW-FD-B06	手柄型號:				
9	X85850	FD門邊企右		2460.0	1	IW-FD-B07	限位撐型號:				
10	X85851	FD門頂框		1795.0	1	IW-FD-B10	T窗最大的開度:				
11	X85848	FD門底框		1779.0	1	IW-FD-B11	窗玉搭位數:				
12	X85768	梗門玻璃線企		2348.0	4	直口開料	門款	寬度	高度	雙幅撐長	
13	X85768	梗門玻璃線橫		695.0	4	斜口開料	F.D.L	886.5	2364.0	1	
14	X85834	梗門玻璃夾角企		2347.0	4	IW-FD-A12	F.D.R	886.5	2364.0	1	
15	X85834	梗門玻璃夾角橫		1758.0	4	IW-FD-A12					
16	X85773	FD門中企料		2349.0	1	IW-FD-A07					
2a	X85820	梗夾企扣蓋		2398.0	2	斜口開料					
8a	X85854	FD門企扣蓋		2460.0	2	直口開料					
門玉用料							大圖版次	本圖版	-		
序號	料號	名稱	出苟	長度 (mm)	支幅	加工說明	日期				
17	X85852	門玉左企	45°斜口	2364.0	1	IW-FD-A03	窗号	寬度 (W)	高度 (H)	總數	樓層
18	X85852	門玉右企	45°斜口	2364.0	1	IW-FD-A03R	22W10/T3A	1773	2450	1	T3-22F
19	X85852	門玉頂橫	45°斜口	886.5	1	IW-FD-B12					
20	X85852	門玉底橫	45°斜口	886.5	1	IW-FD-B14					
21	X85852	門玉左企	45°斜口	2364.0	1	IW-FD-A04L					
22	X85852	門玉右企	45°斜口	2364.0	1	IW-FD-A04					
23	X85852	門玉頂橫	45°斜口	886.5	1	IW-FD-B13					
24	X85852	門玉底橫	45°斜口	886.5	1	IW-FD-B15					
25	X85853	門玉玻璃線企		2234.0	4	直口開料					
26	X85853	門玉玻璃線橫		706.5	4	斜口開料					
27	X85834	門玉玻璃夾角企		2233.0	4	IW-FD-A12					
28	X85834	門玉玻璃夾角橫		705.5	4	IW-FD-A12	圖號	22W10/T3A			

工程號	J-852	拆圖	Ivan	2021.04.09
地盤	亞皆老街	復核		
名稱	框架式幕牆FD門組裝圖	顏色	UCT806812XL-3	批准



序號	料號	名稱	出苟	長度 (mm)	支/幅	加工說明	加工細則				
1	X85848	FD門邊企左		2460.0	1	IW-FD-A01	頂留	10	mm		
2	X85848	FD門邊企右		2460.0	1	IW-FD-A02	底留		mm		
3	X85851	FD門頂橫		1440.0	1	IW-FD-A05	企料底部開避位		mm		
4	X85848	FD門底橫		1424.0	1	IW-FD-A06	底橫料防水巴鋸去		mm		
5	X85773	FD門中企		2349.0	1	IW-FD-A07	水線孔在企料-----	頂	底		
左門玉用料							安裝扣碼				
							多點鎖芯型號：				
							手柄型號：				
							限位撐型號：				
							T窗最大的開度：				
							窗玉搭位數：				
							門款	寬度	高度	隻/幅	撐長
6	X85852	門玉左企	45°斜口	2364.0	1	IW-FD-A03	F.D.L	709	2364.0	1	
7	X85852	門玉右企	45°斜口	2364.0	1	IW-FD-A03R	F.D.R	709	2364.0	1	
8	X85852	門玉頂橫	45°斜口	709.0	1	IW-FD-A08	大圖版次				
9	X85852	門玉底橫	45°斜口	709.0	1	IW-FD-A10	本圖版				
10	X85852	門玉左企	45°斜口	2364.0	1	IW-FD-A04L	日期				
11	X85852	門玉右企	45°斜口	2364.0	1	IW-FD-A04	窗号				
12	X85852	門玉頂橫	45°斜口	709.0	1	IW-FD-A09	寬度 (W)	高度 (H)	總數	樓層	
13	X85852	門玉底橫	45°斜口	709.0	1	IW-FD-A11	22W11/T3A	1500	2450	1	T3-22F
14	X85853	門玉玻璃線企		2234.0	4	直口開料	圖號				
15	X85853	門玉玻璃線橫		529.0	4	直口開料	22W11/T3A				
16	X85834	門玉玻璃夾角企		2233.0	4	IW-FD-A12					
17	X85834	門玉玻璃夾角橫		528.0	4	IW-FD-A12					



美特鋁質有限公司

MIDI Aluminium Fabricator Ltd.

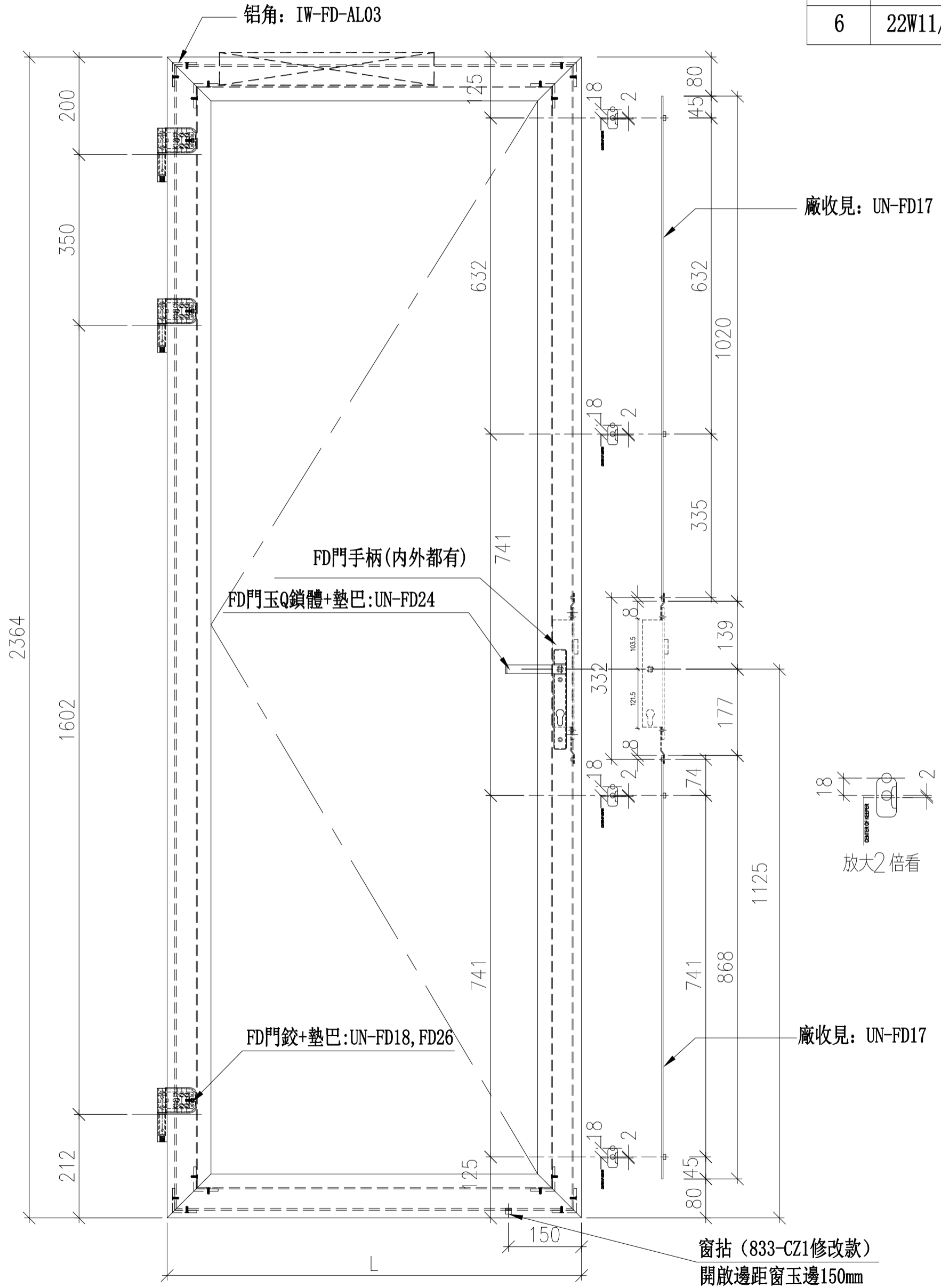
工程號

J852

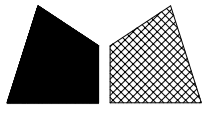
地盤

亞皆老街

數量	位置
1	22W9a/T1A (22F)
2	22W10/T1A (22F)
3	22W11/T1A (22F)
4	22W9a/T3A (22F)
5	22W10/T3A (22F)
6	22W11/T3A (22F)



名稱	FD門玉鎖點及拉巴放樣圖	制圖	Ivan	2021.04.08	修改		
材料	-	復核	-	-	日期		
顏色	UCT806812XL-3	批准			圖號	UN-FD-A01	



美特鋁質有限公司

MIDI Aluminium Fabricator Ltd.

工程號

J852

地盤

亞皆老街

數量

位置

1

22W9a/T1A (22F)

2

22W10/T1A (22F)

3

22W11/T1A (22F)

4

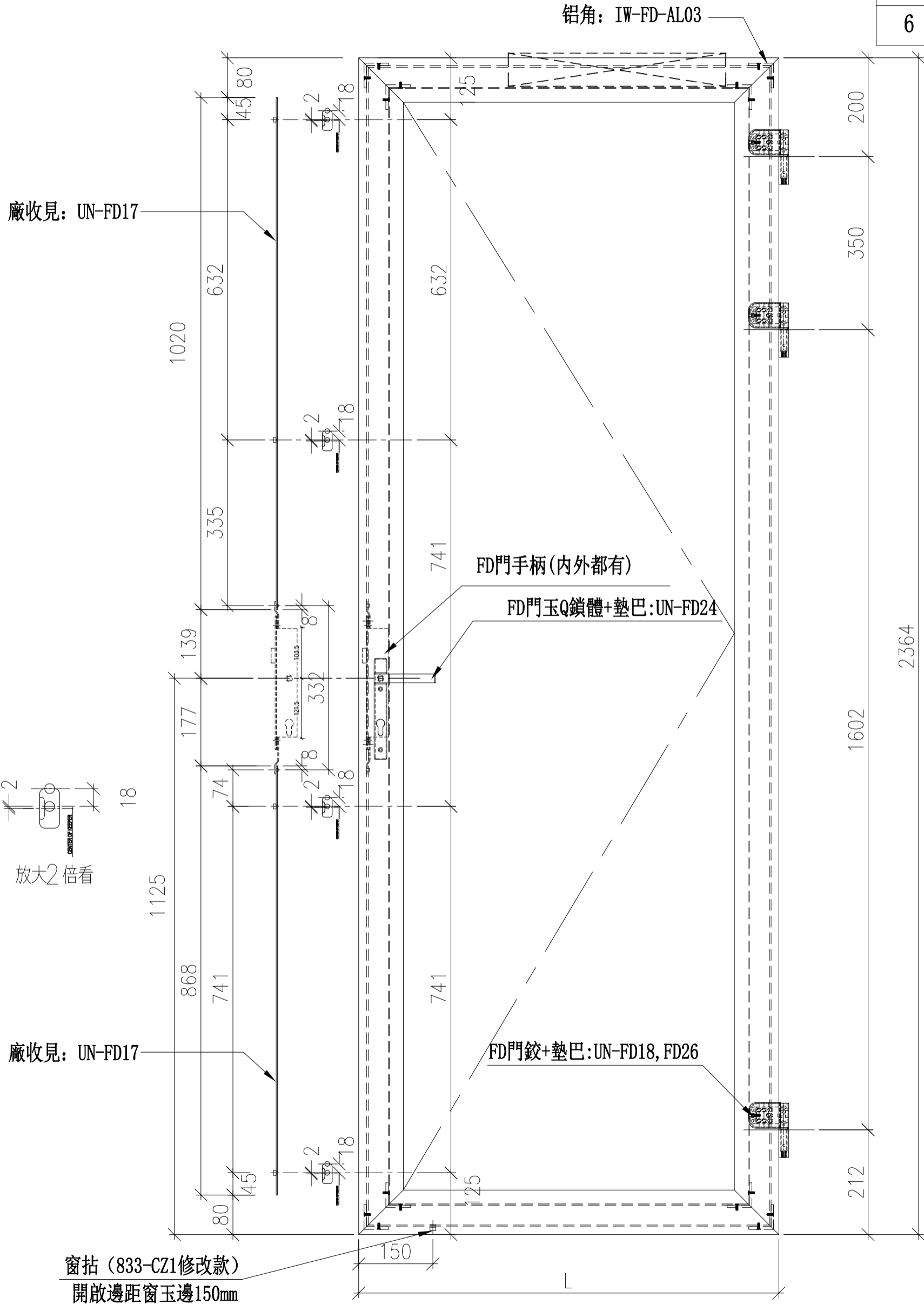
22W9a/T3A (22F)

5

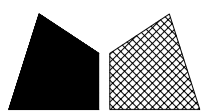
22W10/T3A (22F)

6

22W11/T3A (22F)



名稱	FD門玉鎖點及拉巴放樣圖	制圖	Ivan	2021.04.08	修改		
材料	-	復核	-	-	日期		
顏色	UCT806812XL-3	批准			圖號	UN-FD-A02	

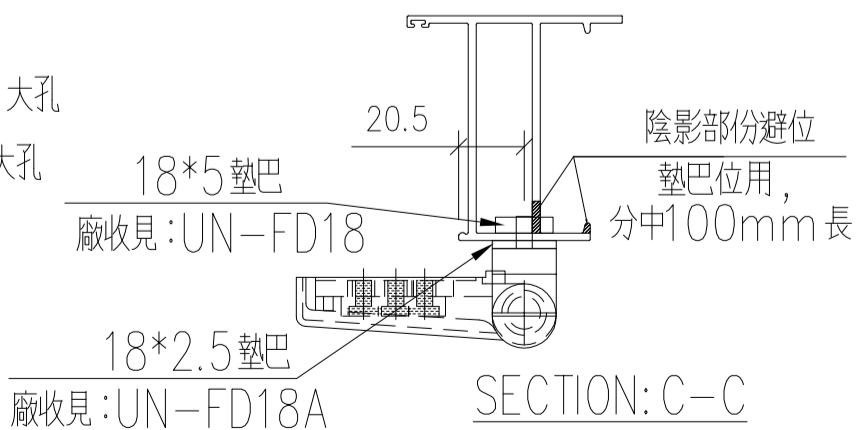
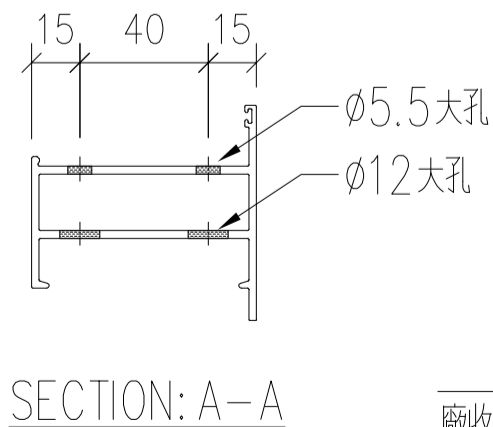
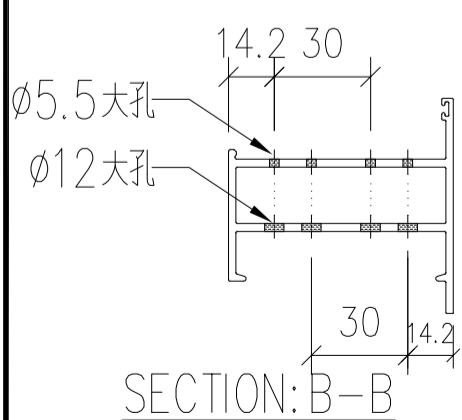
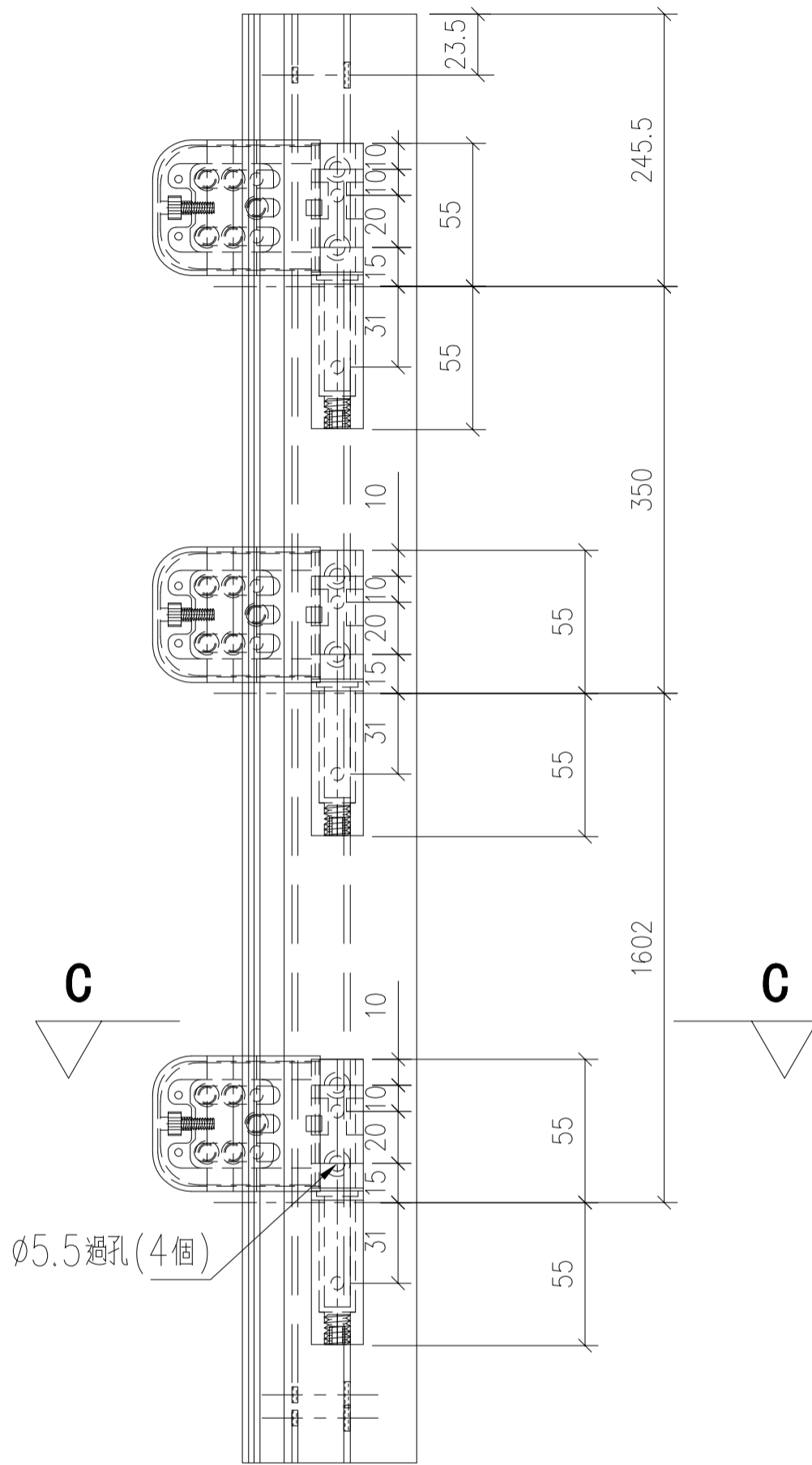
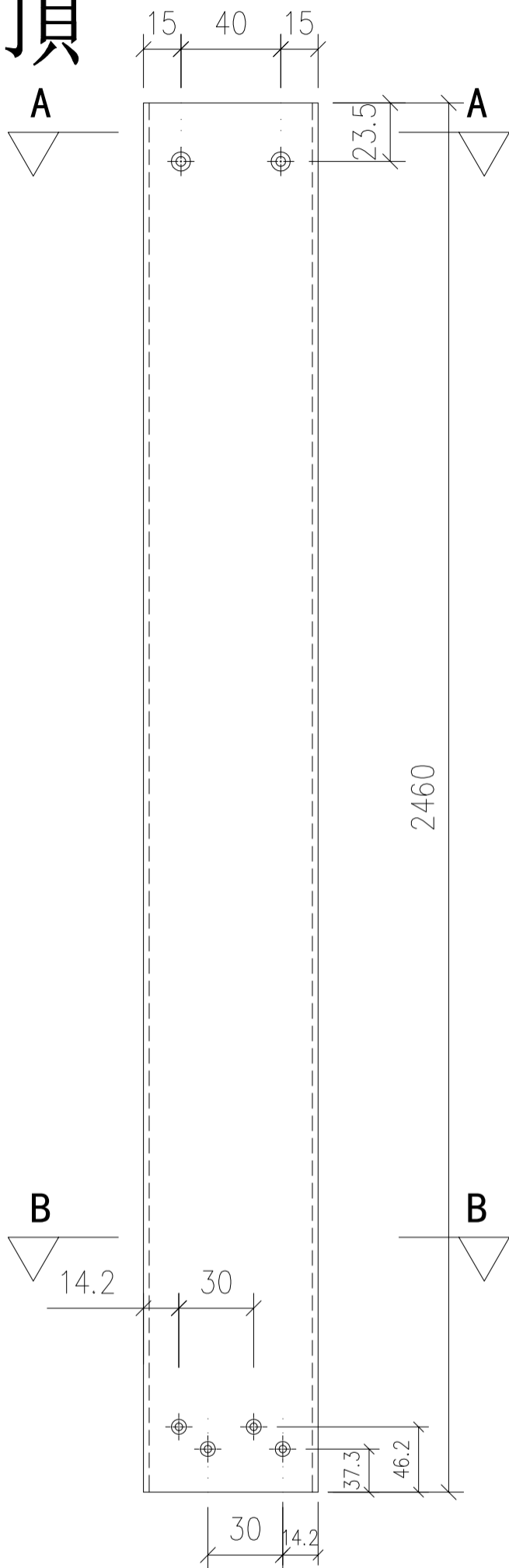


美特鋁質 有限公司
MIDI Aluminium Fabricator Ltd.

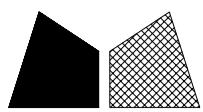
工程號 J852 地盤 亞皆老街

窗號	數量
22W9a/T1A	1
22W11/T1A	1
22W9a/T3A	1
22W11/T3A	1
合計:	4

頂

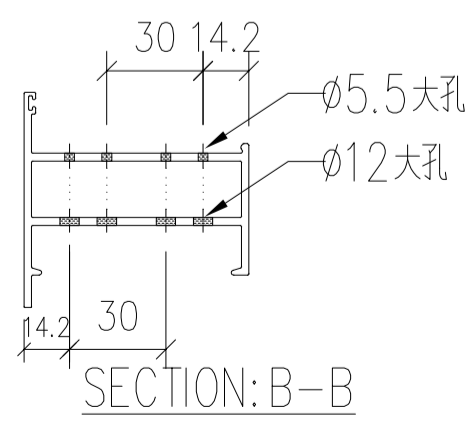
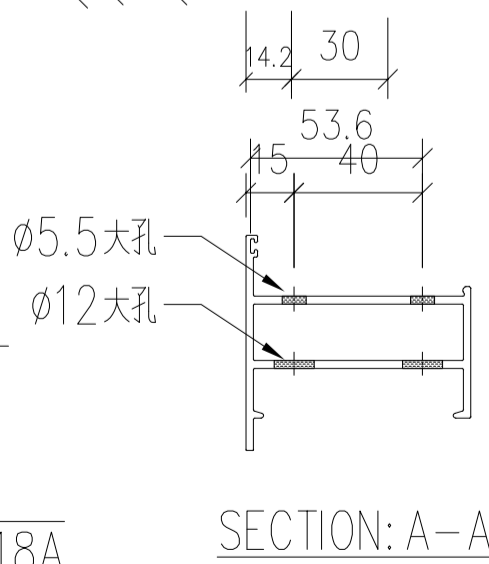
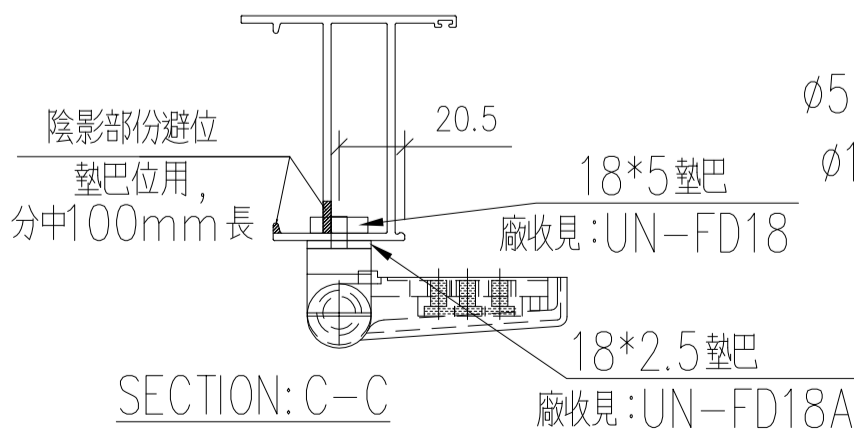
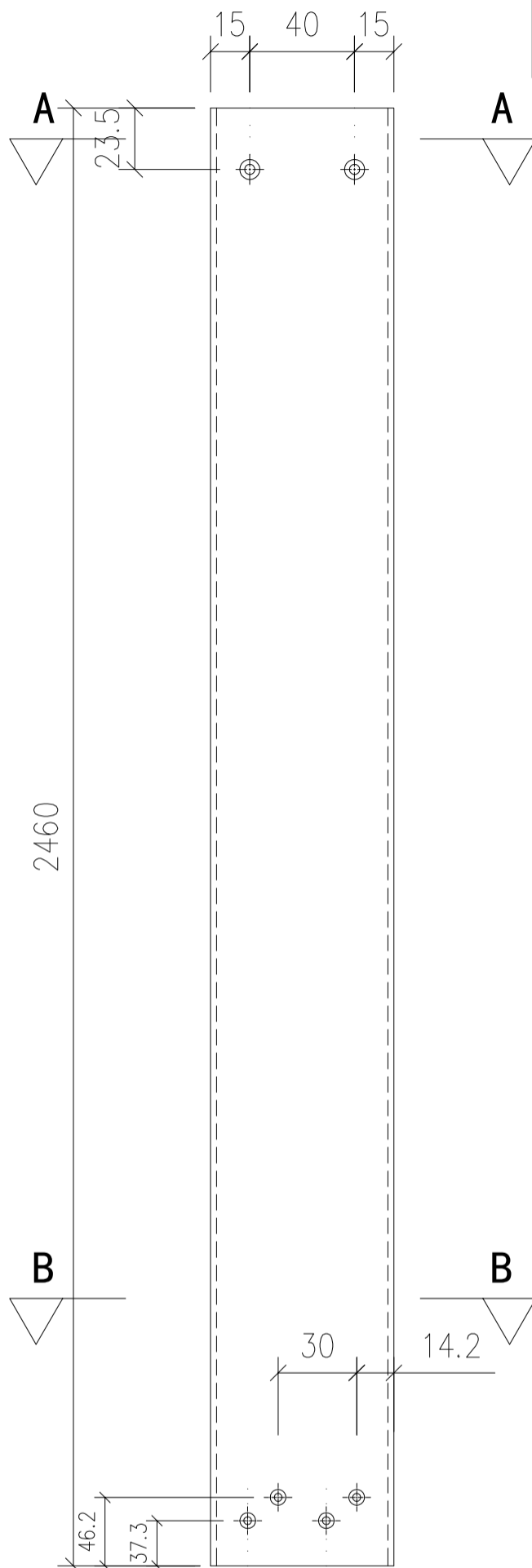
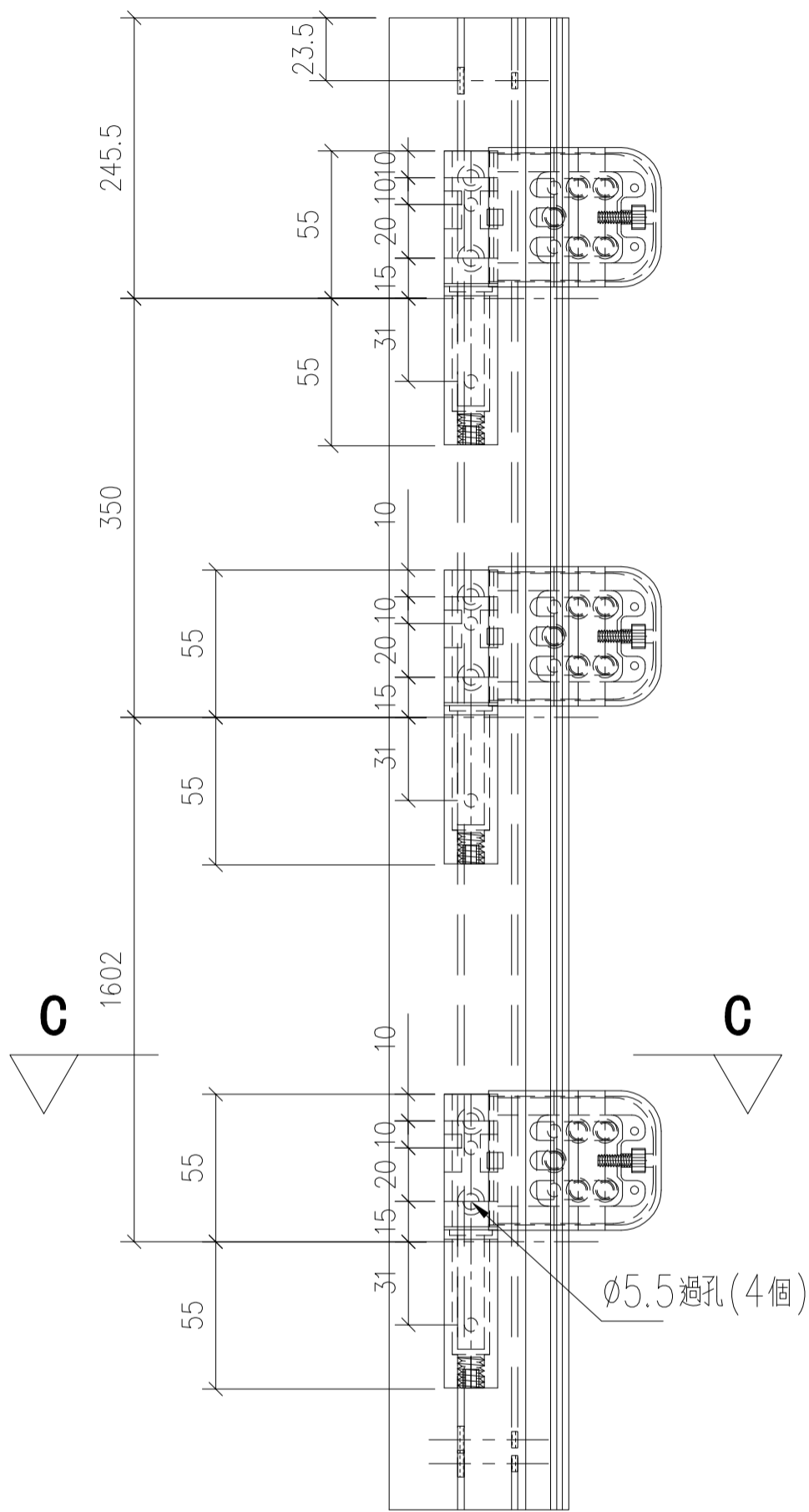


名稱	FD門左企(室外看)	制圖	Ivan	2021.04.08	修改	-		
材料	X85848	復核	-	-	日期	-		
顏色	UCT806812XL-3	批准			圖號	IW-FD-A01		

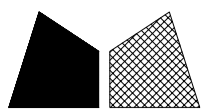


窗號	數量
22W9a/T1A	1
22W11/T1A	1
22W9a/T3A	1
22W11/T3A	1
合計:	4

頂

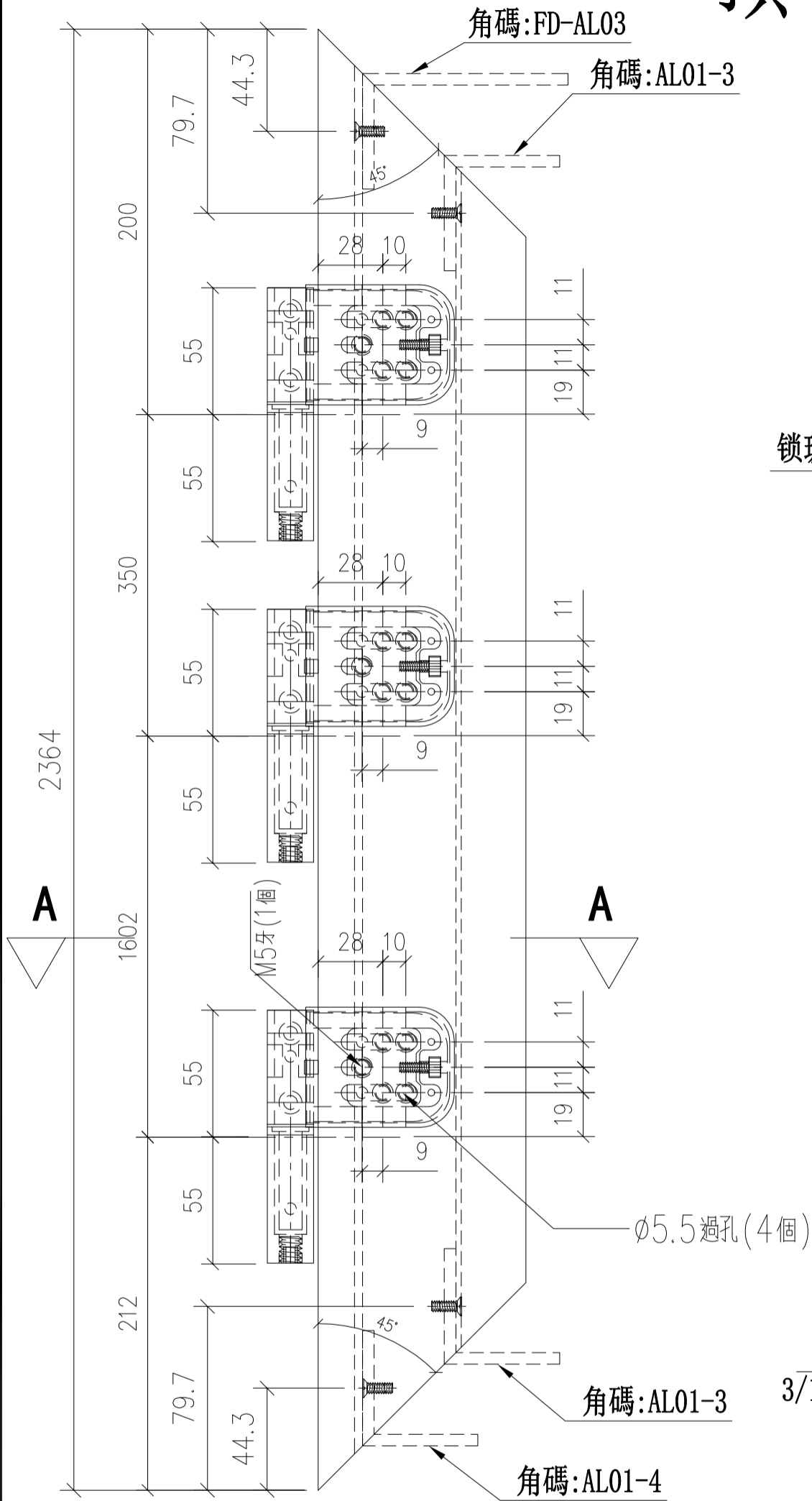


名稱	FD門右企(室外看)	制圖	Ivan	2021.04.08	修改	-		
材料	X85848	復核	-	-	日期	-		
顏色	UCT806812XL-3	批准			圖號	IW-FD-A02		



頂

窗號	數量	窗號	數量
22W9a/T1A	1	22W9a/T3A	1
22W11/T1A	1	22W11/T3A	1
22W10/T1A	1	22W10/T3A	1

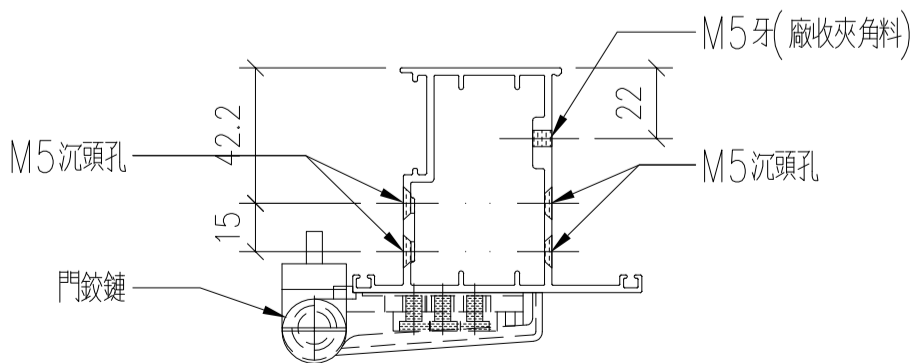


M5牙孔
锁玻璃夹角

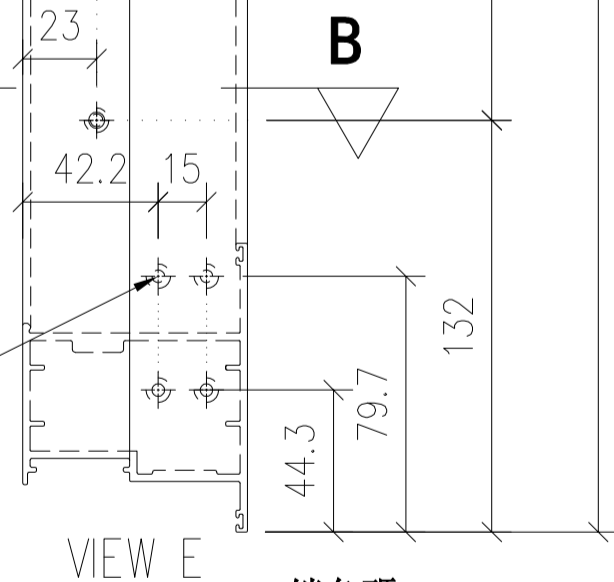
锁角碼
3/16"平頭孔

锁角碼
3/16"平頭孔

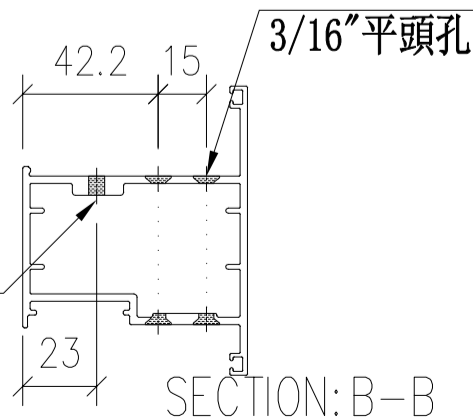
M5牙孔
锁玻璃夹角



SECTION: A-A

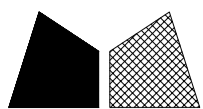


VIEW E



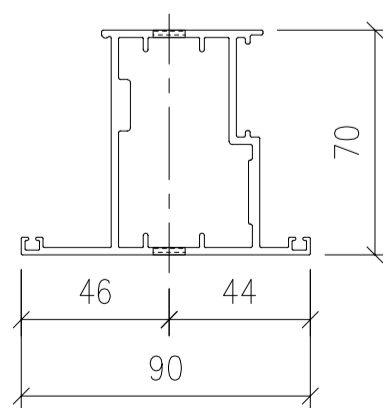
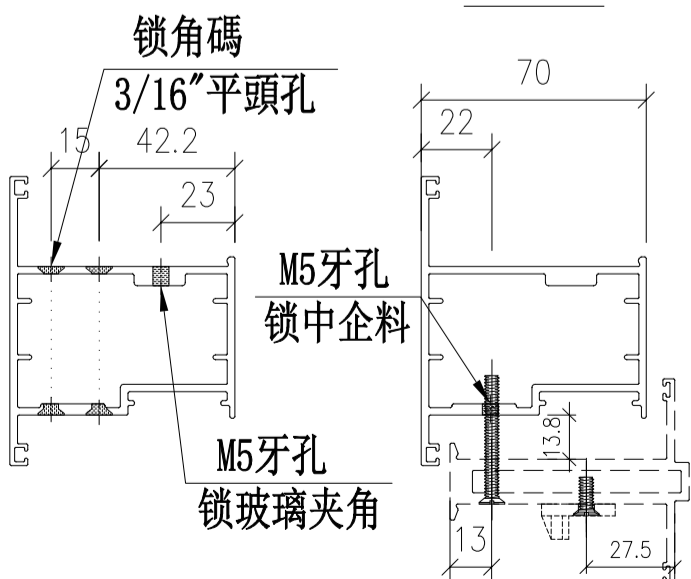
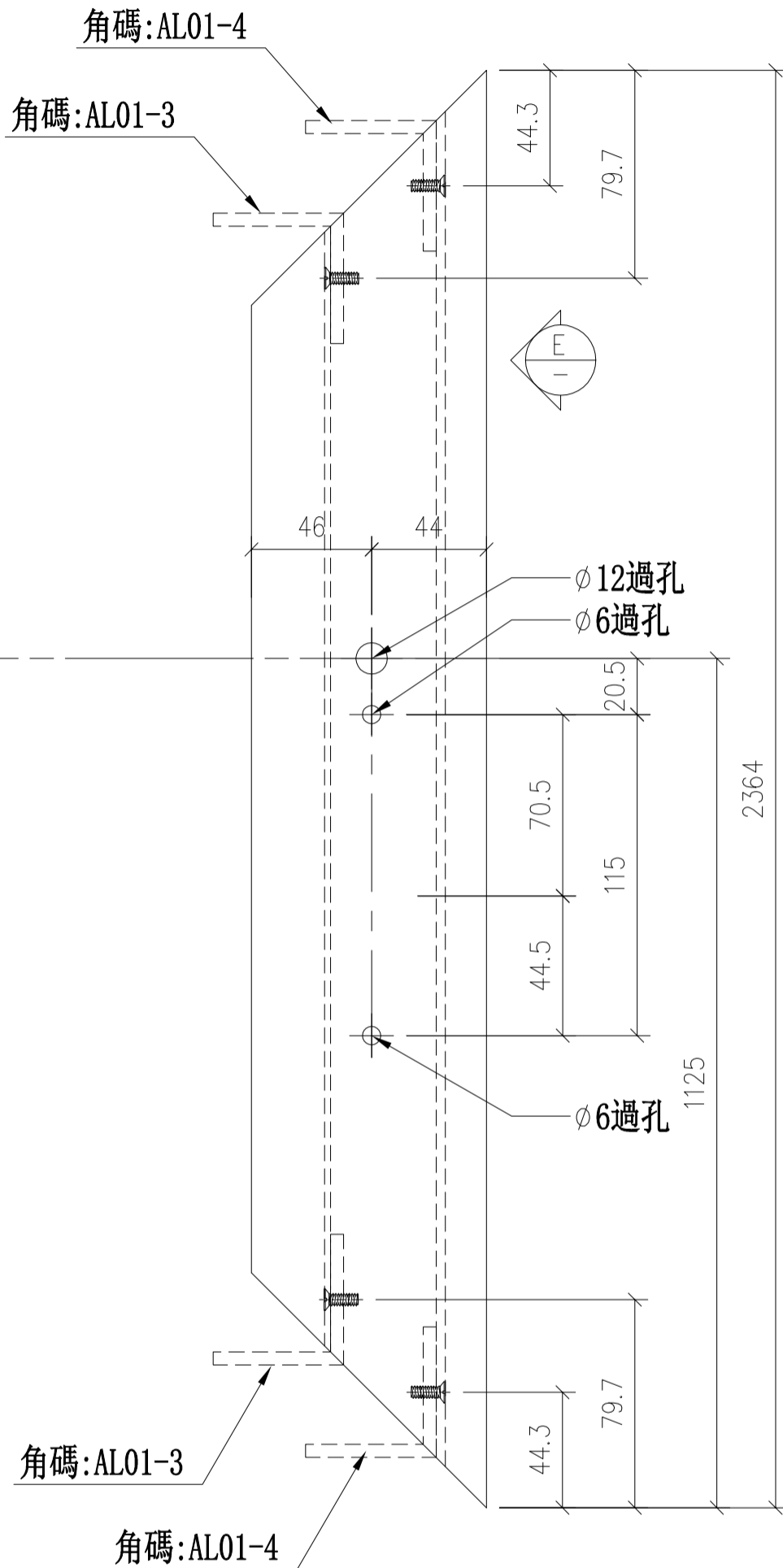
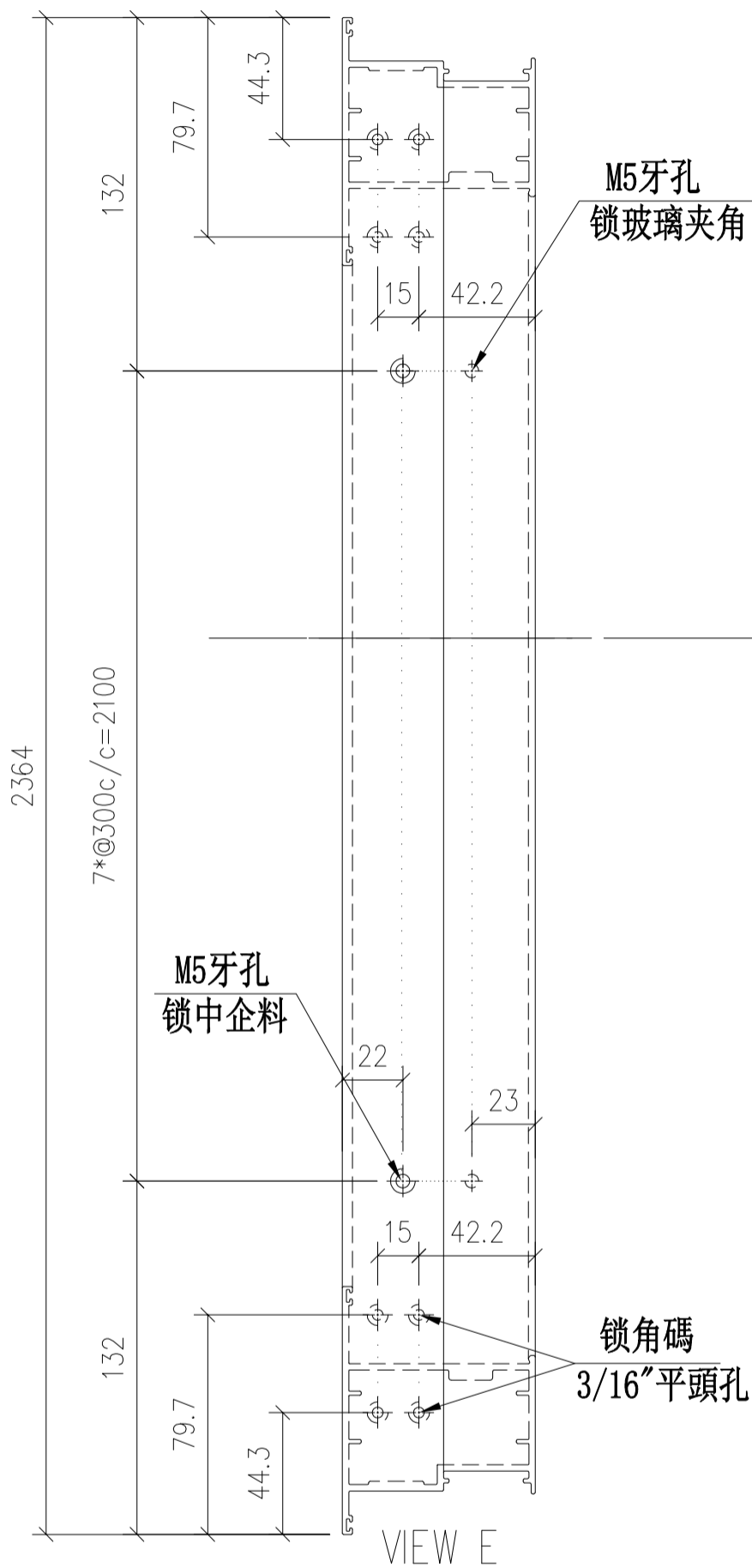
SECTION: B-B

名稱	FD左門玉(室外看)	制圖	Ivan	2021.04.08	修改		
材料	X85852	復核	-	-	日期		
顏色	UCT806812XL-3	批准			圖號	IW-FD-A03	

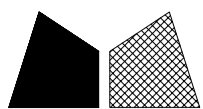


窗號	數量	窗號	數量
22W9a/T1A	1	22W9a/T3A	1
22W11/T1A	1	22W11/T3A	1
22W10/T1A	1	22W10/T3A	1

頂

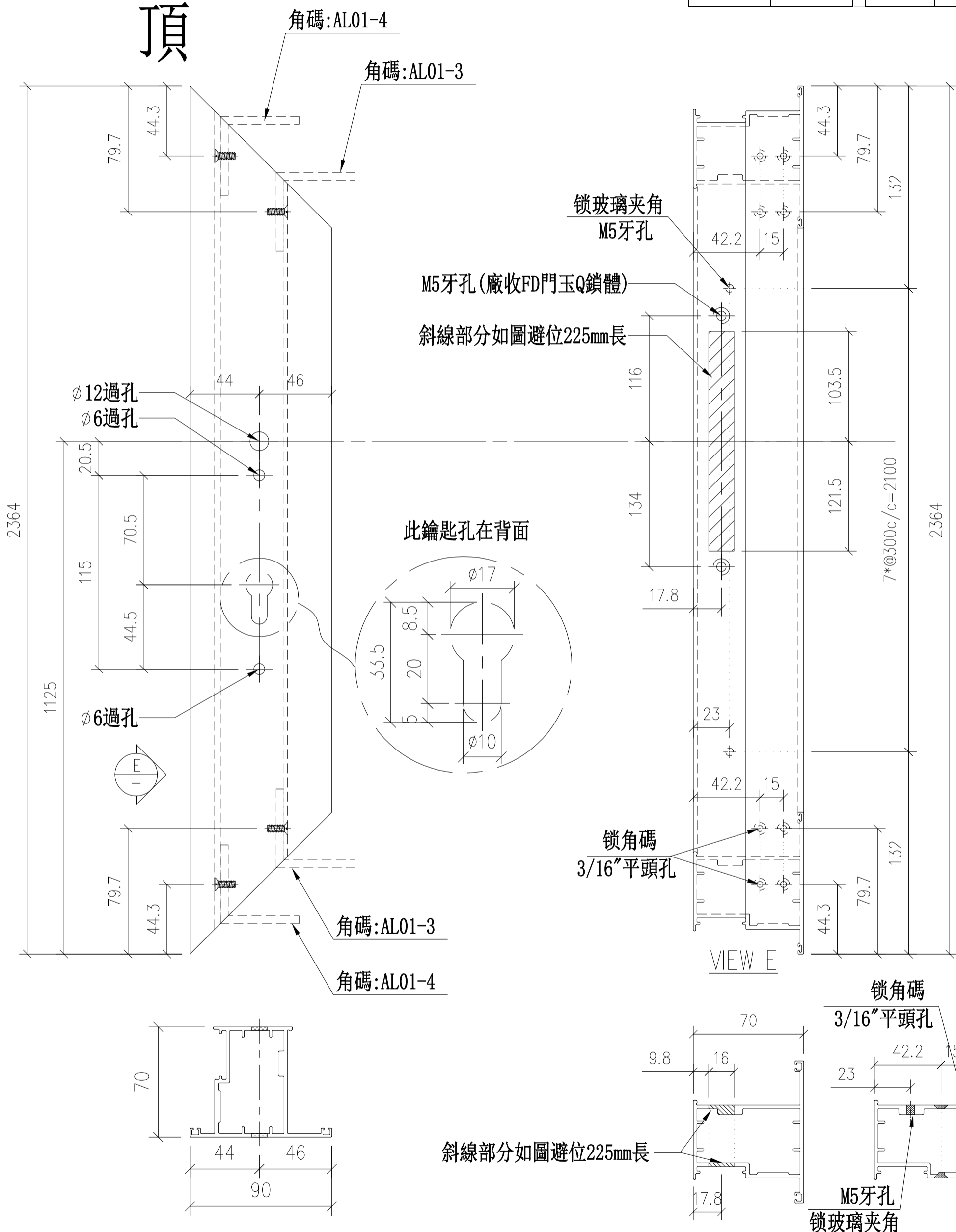


名稱	FD右門玉(室外看)	制圖	Ivan	2021.04.08	修改		
材料	X85852	復核	-	-	日期		
顏色	UCT806812XL-3	批准			圖號	IW-FD-A03R	

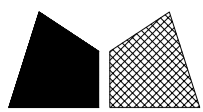


窗號	數量	窗號	數量
22W9a/T1A	1	22W9a/T3A	1
22W11/T1A	1	22W11/T3A	1
22W10/T1A	1	22W10/T3A	1

頂

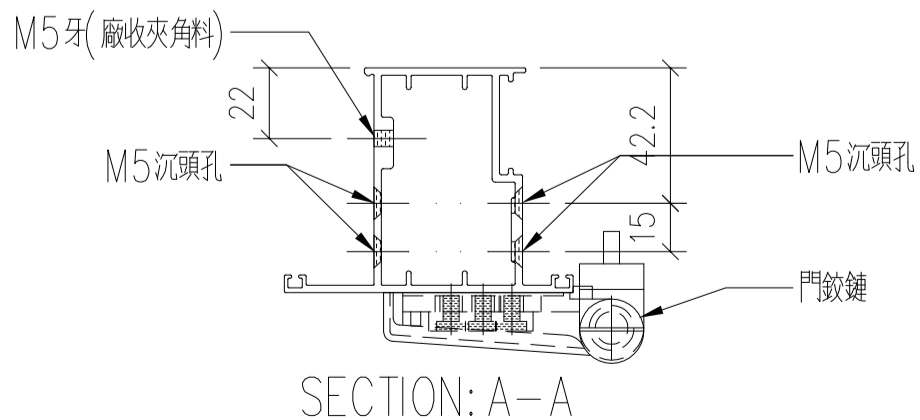
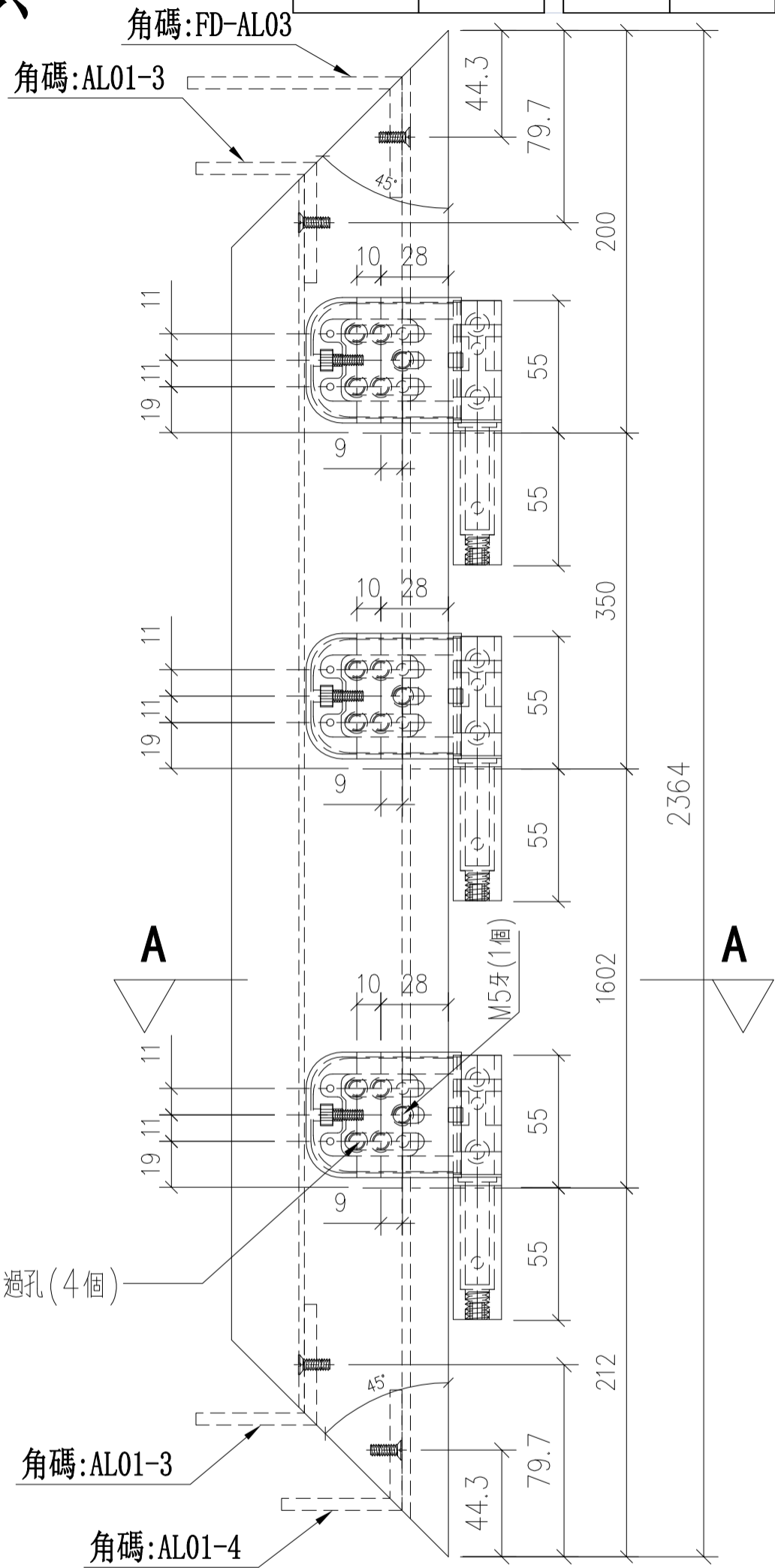
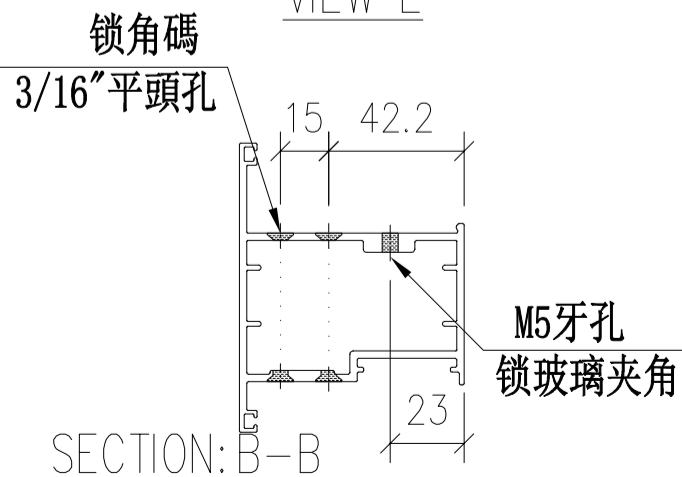
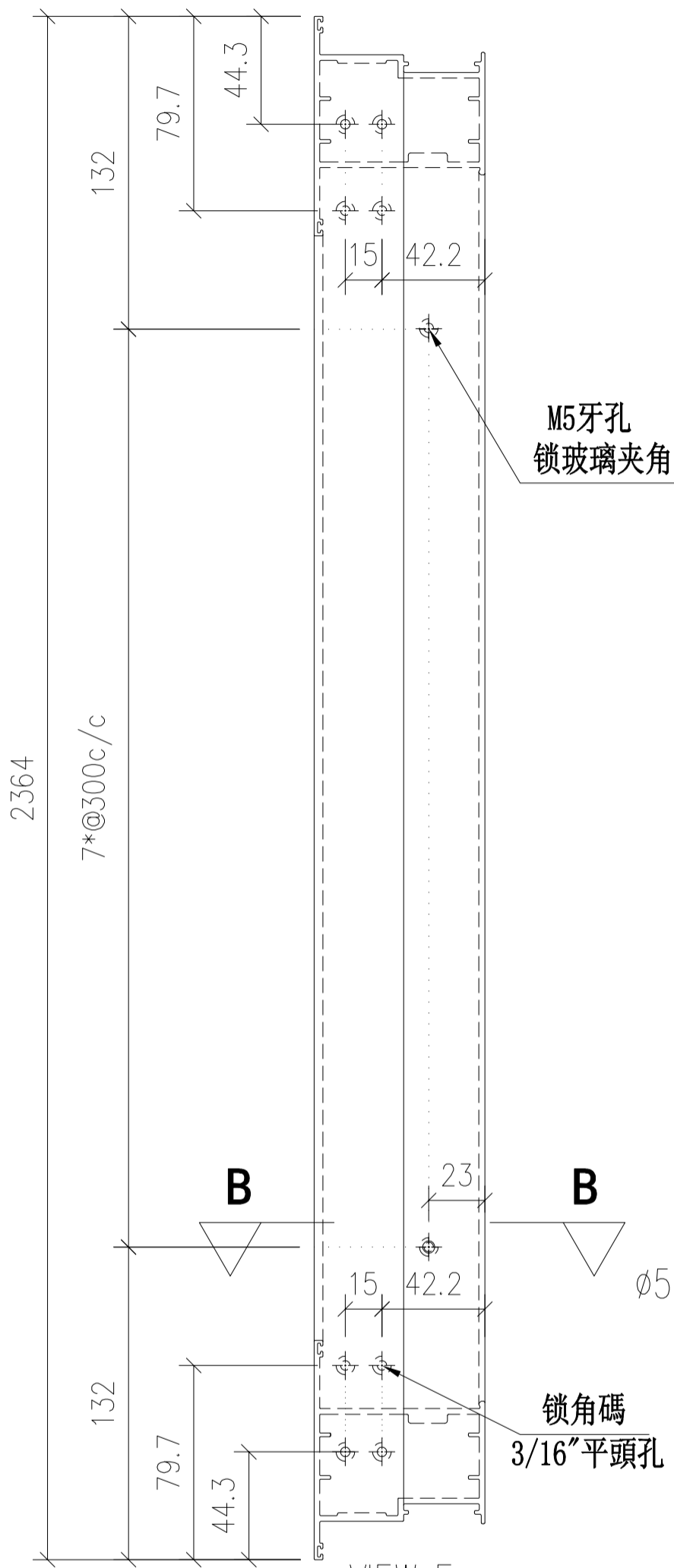


名稱	FD左門玉(室外看)	制圖	Ivan	2021.04.08	修改		
材料	X85852	復核	-	-	日期		
顏色	UCT806812XL-3	批准			圖號	IW-FD-A04L	

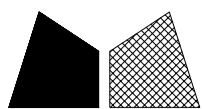


頂

窗號	數量	窗號	數量
22W9a/T1A	1	22W9a/T3A	1
22W11/T1A	1	22W11/T3A	1
22W10/T1A	1	22W10/T3A	1

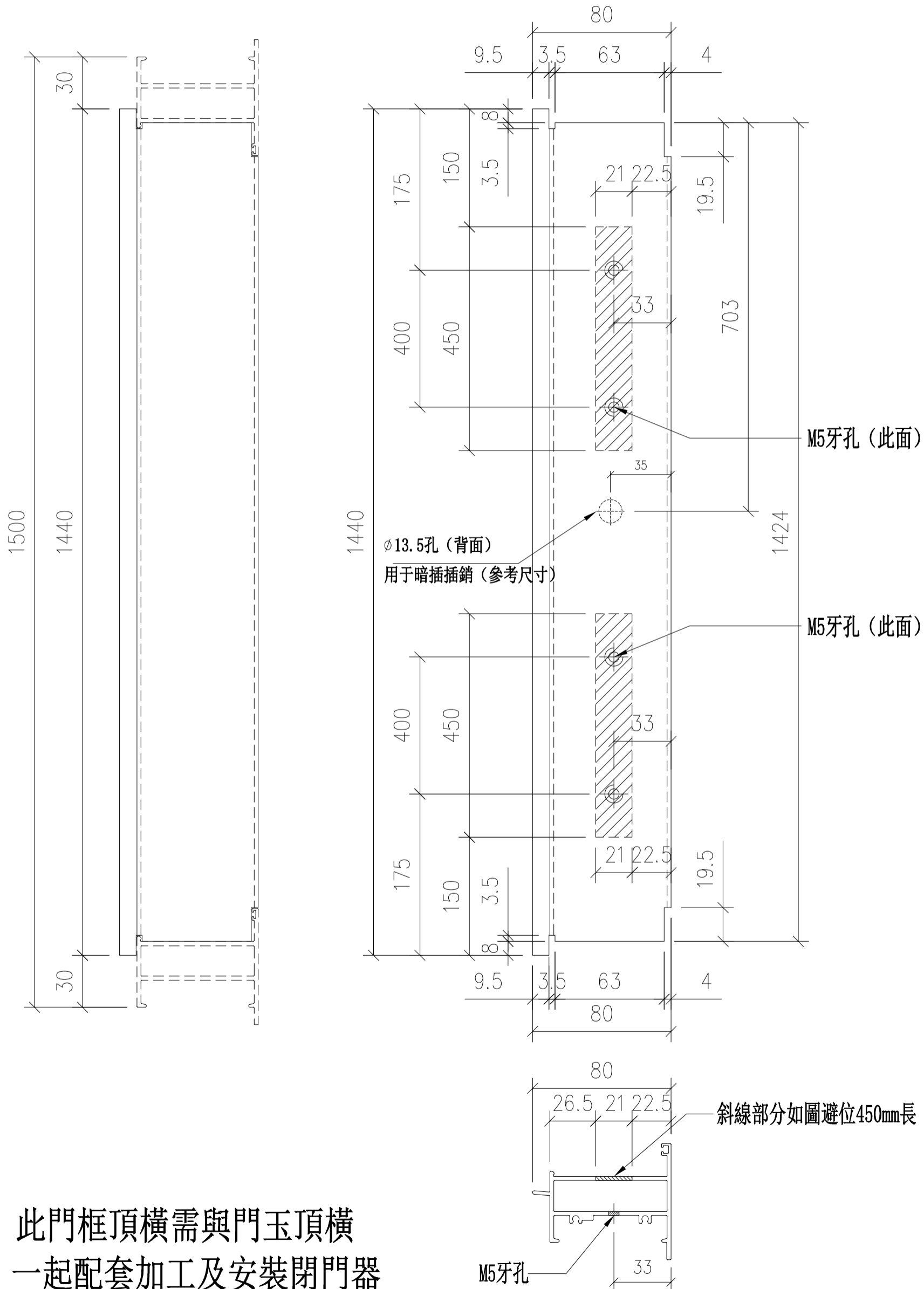


名稱	FD右門玉(室外看)	制圖	Ivan	2021.04.08	修改		
材料	X85852	復核	-	-	日期		
顏色	UCT806812XL-3	批准			圖號	IW-FD-A04	



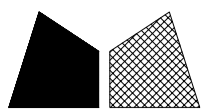
窗號	數量
22W9a/T1A	1
22W11/T1A	1
22W9a/T3A	1
22W11/T3A	1
合計:	4

左



注意：此門框頂橫需與門玉頂橫
一起配套加工及安裝閉門器

名稱	FD框頂橫	制圖	Ivan	2021.04.08	修改	-	
材料	X85851	復核	-	-	日期	-	
顏色	UCT806812XL-3	批准			圖號	IW-FD-A05	

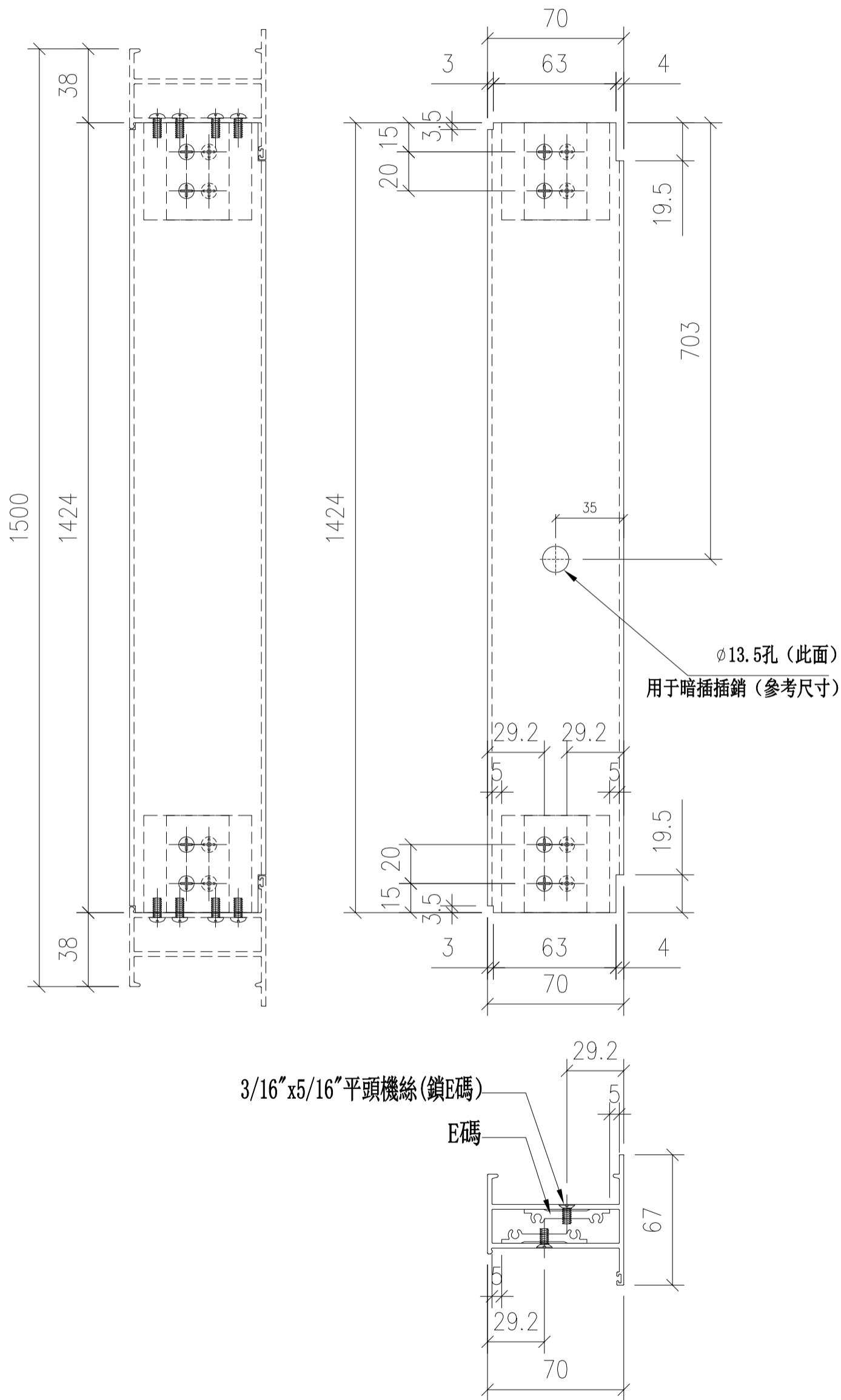


美特鋁質 有限公司
MIDI Aluminium Fabricator Ltd.

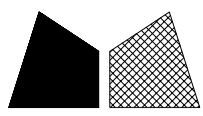
工程號 J852 地盤 亞皆老街

窗號	數量
22W9a/T1A	1
22W11/T1A	1
22W9a/T3A	1
22W11/T3A	1
合計:	4

左

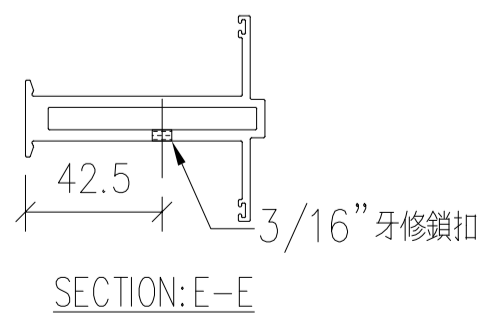
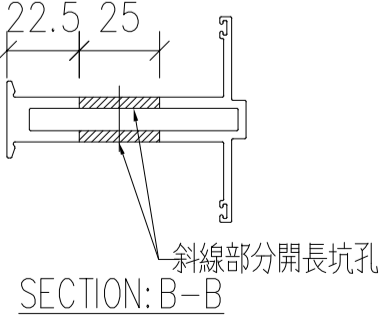
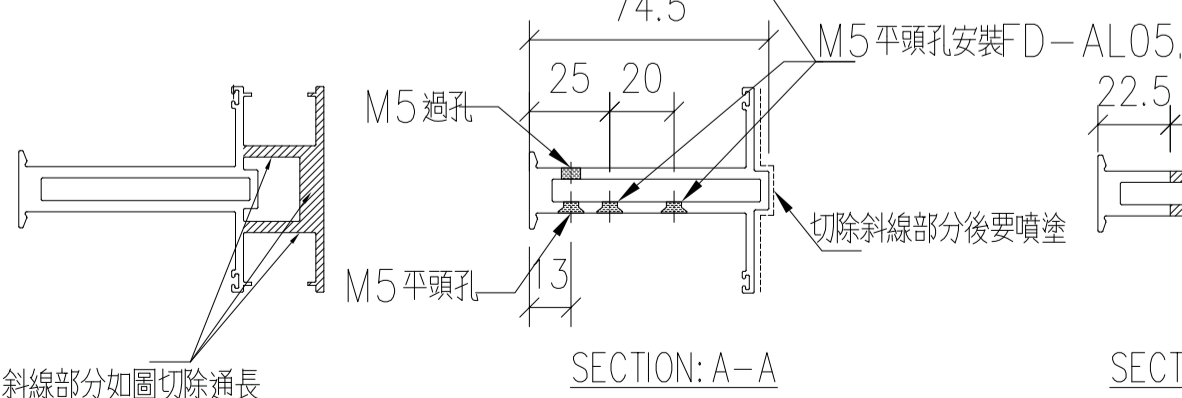
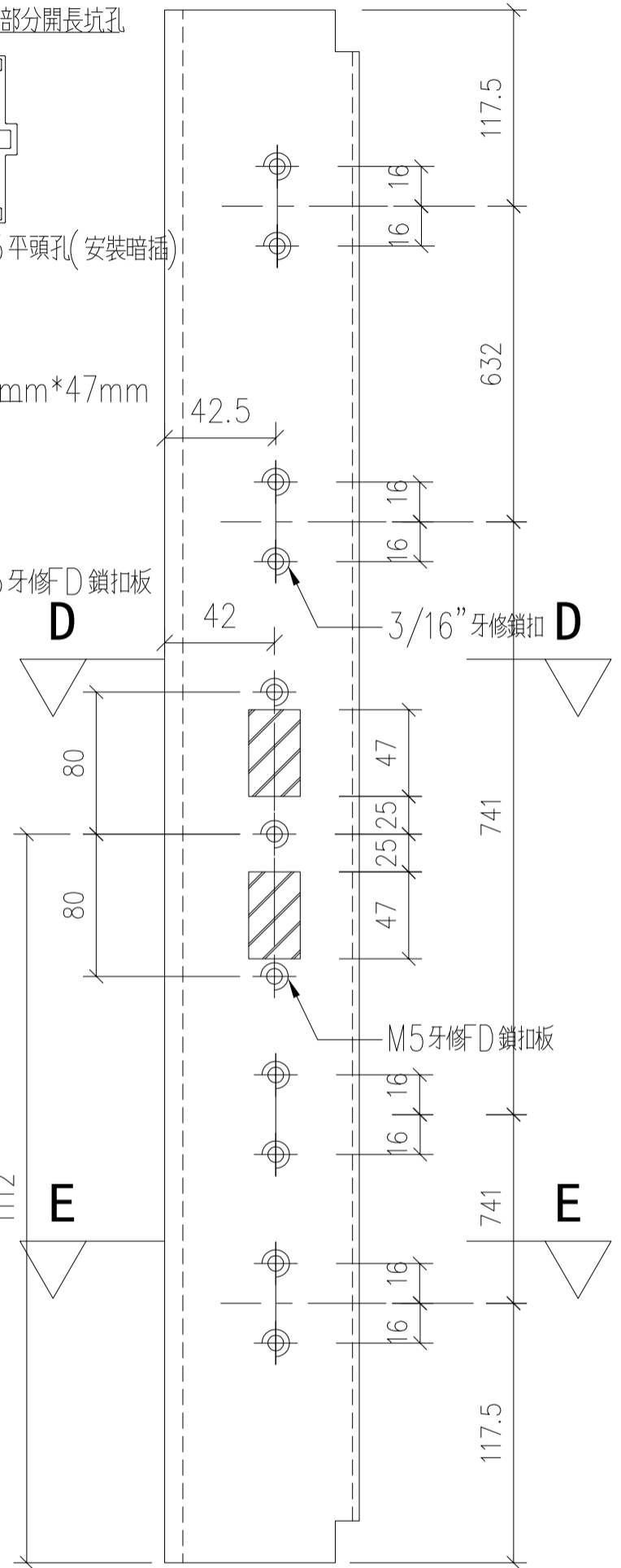
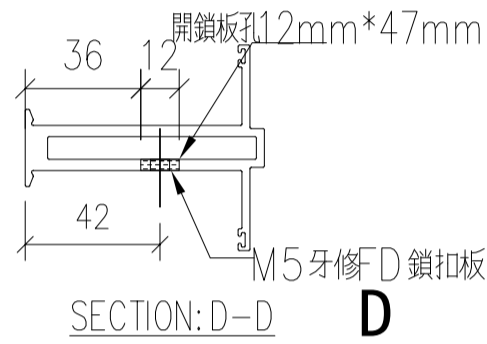
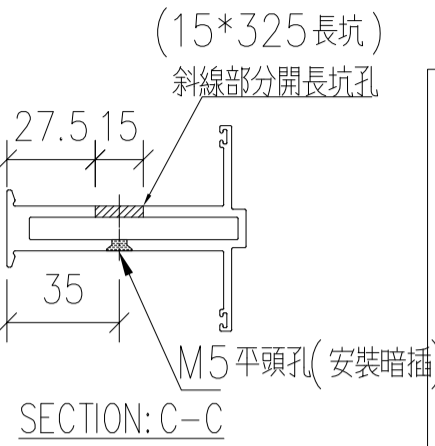
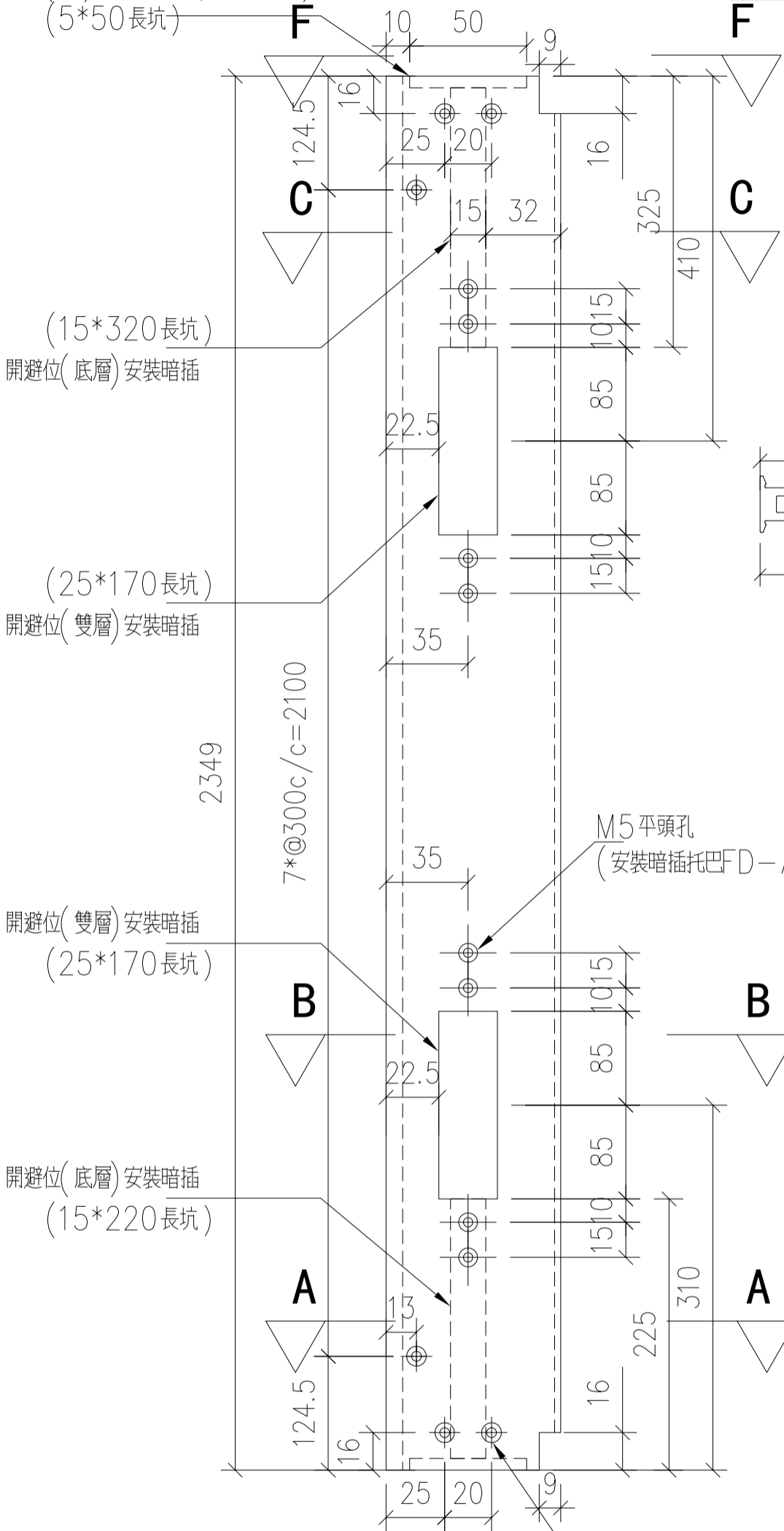
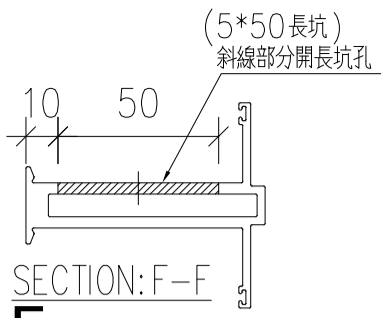


名稱	FD框底橫	制圖	Ivan	2021.04.08	修改	-	
材料	X85848	復核	-	-	日期	-	
顏色	UCT806812XL-3	批准			圖號	IW-FD-A06	

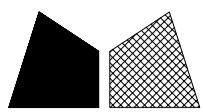


窗號	數量	窗號	數量
22W9a/T1A	1	22W9a/T3A	1
22W11/T1A	1	22W11/T3A	1
22W10/T1A	1	22W10/T3A	1

開避位(底層)安裝暗插限位碼(FD+AL05)
(5*50長坑)



名稱	FD中企料	制圖	Ivan	2021.04.08	修改	-
材料	X85773	復核	-	-	日期	-
顏色	UCT806812XL-3	批准			圖號	IW-FD-A07

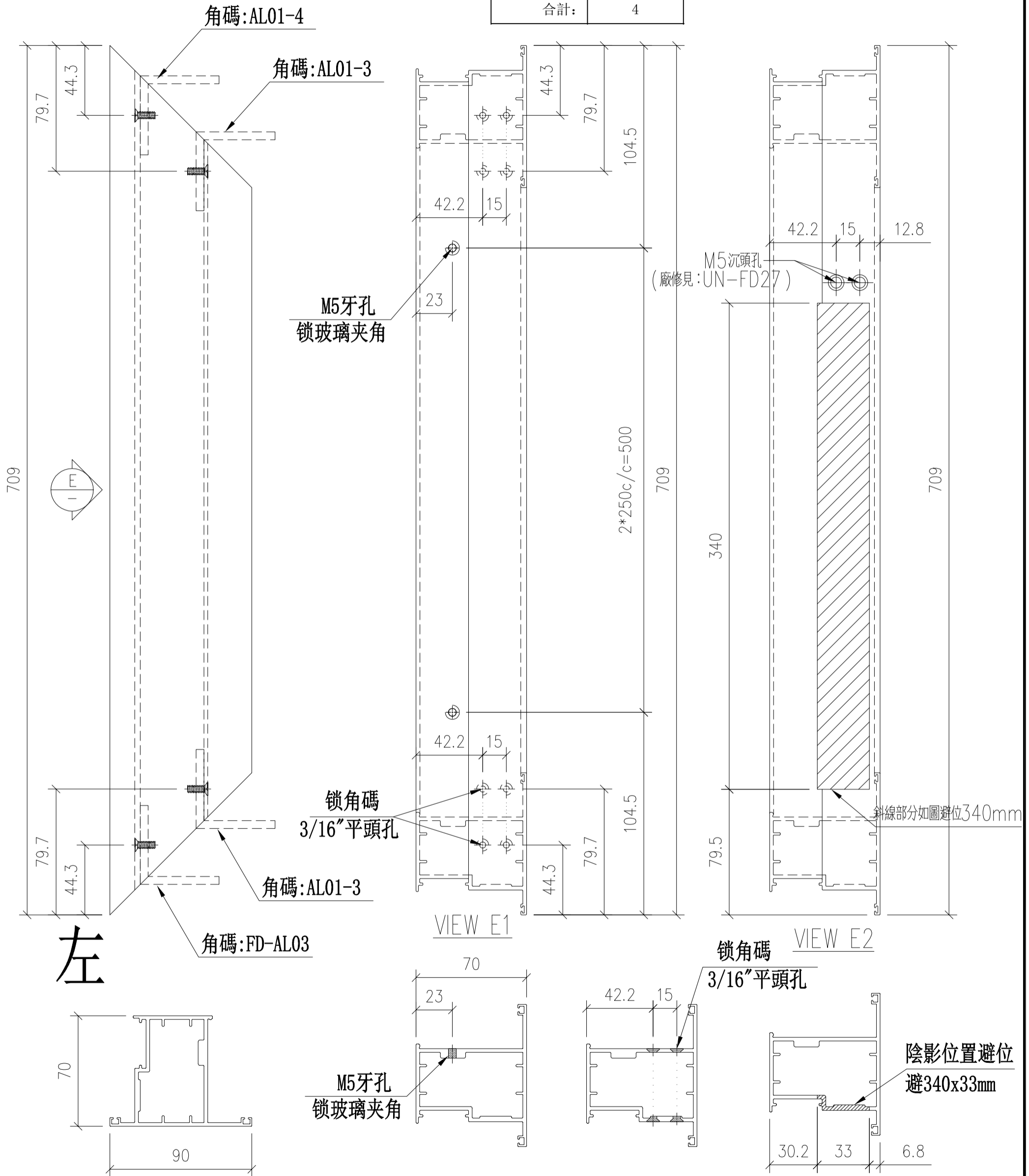


美特鋁質 有限公司
MIDI Aluminium Fabricator Ltd.

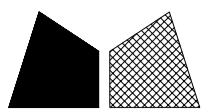
工程號 J852 地盤 亞皆老街

窗號	數量
22W9a/T1A	1
22W11/T1A	1
22W9a/T3A	1
22W11/T3A	1
合計:	4

注意: 此門玉頂橫需與門框頂橫一起配套加工及安裝閉門器



名稱	FD頂門玉	制圖	Ivan	2021.04.08	修改		
材料	X85852	復核	-	-	日期		
顏色	UCT806812XL-3	批准			圖號	IW-FD-A08	

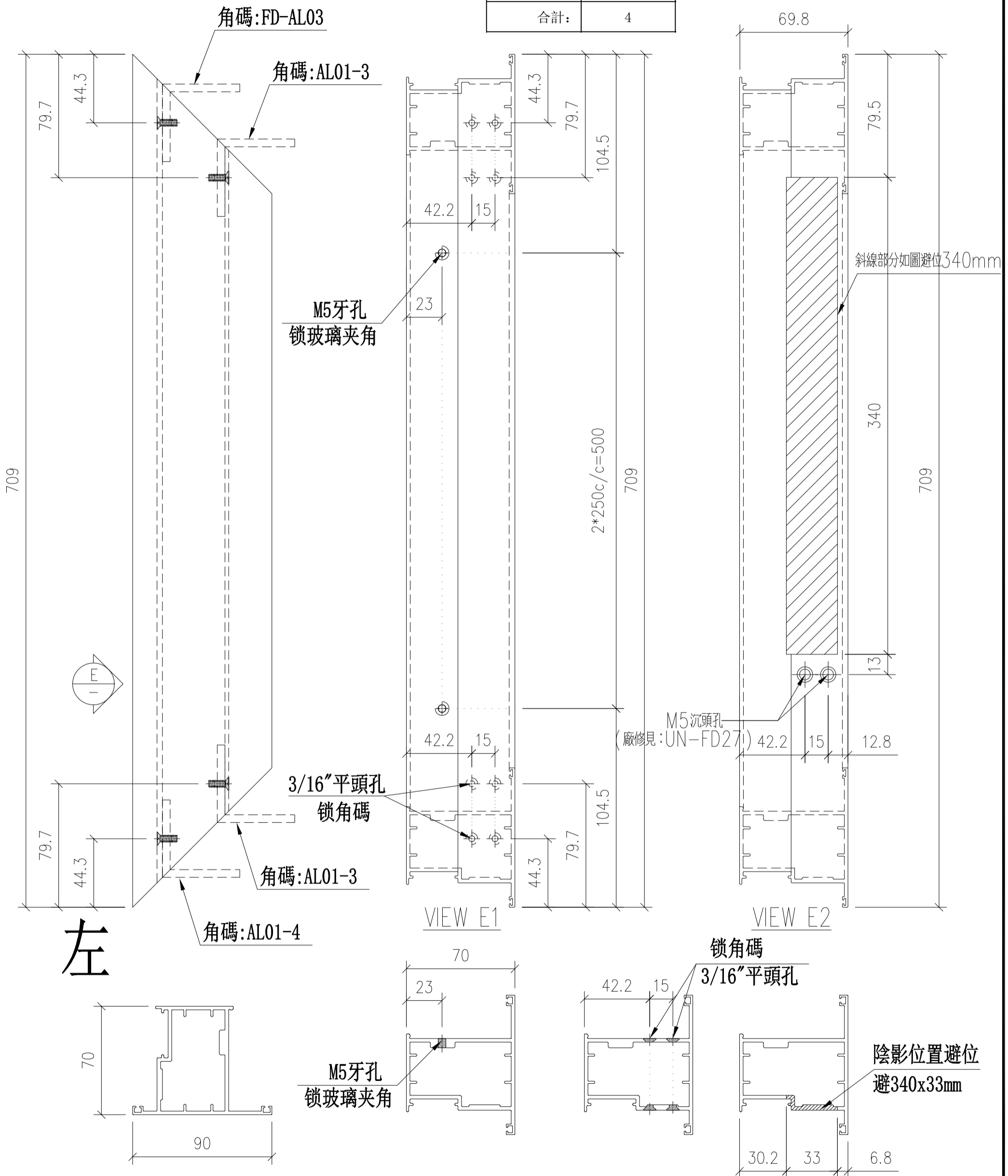


美特鋁質 有限公司
MIDI Aluminium Fabricator Ltd.

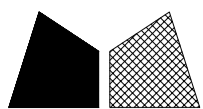
工程號 J852 地盤 亞皆老街

窗號	數量
22W9a/T1A	1
22W11/T1A	1
22W9a/T3A	1
22W11/T3A	1
合計:	4

注意：此門玉頂橫需與門框頂橫一起配套加工及安裝閉門器

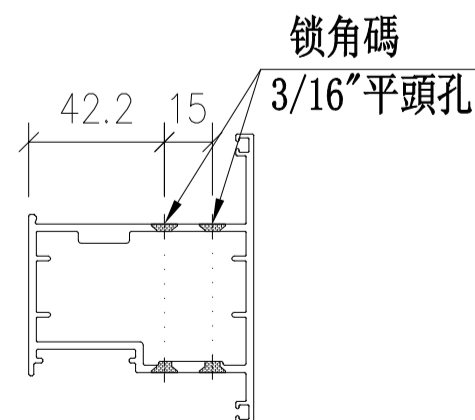
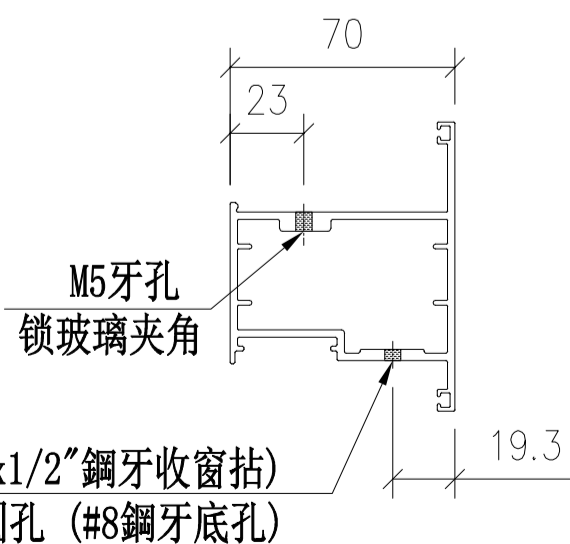
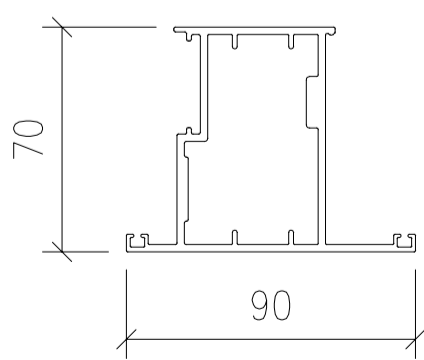
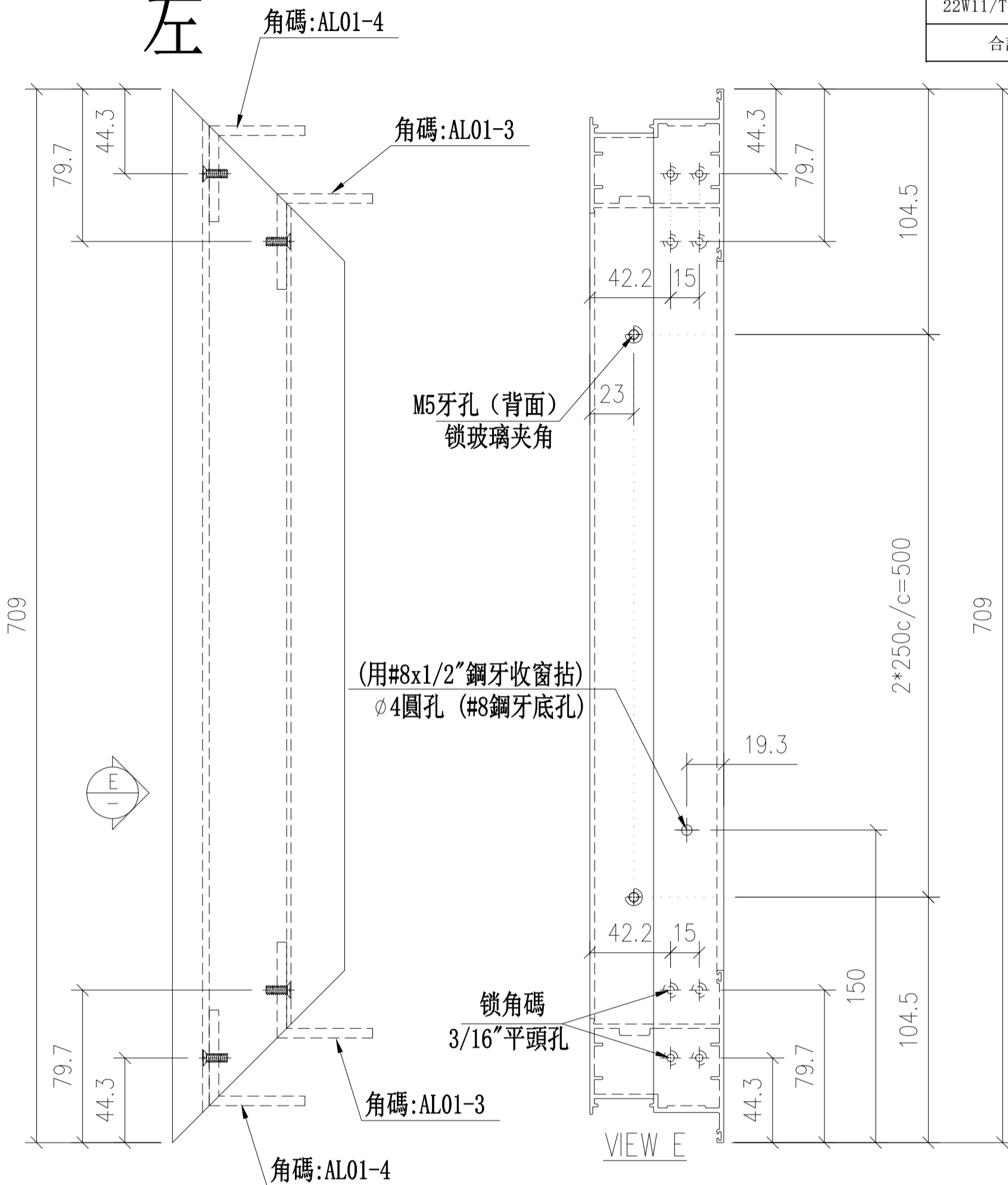


名稱	FD頂門玉	制圖	Ivan	2021.04.08	修改		
材料	X85852	復核	-	-	日期		
顏色	UCT806812XL-3	批准			圖號	IW-FD-A09	

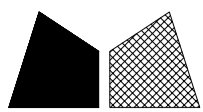


窗號	數量
22W9a/T1A	1
22W11/T1A	1
22W9a/T3A	1
22W11/T3A	1
合計:	4

左

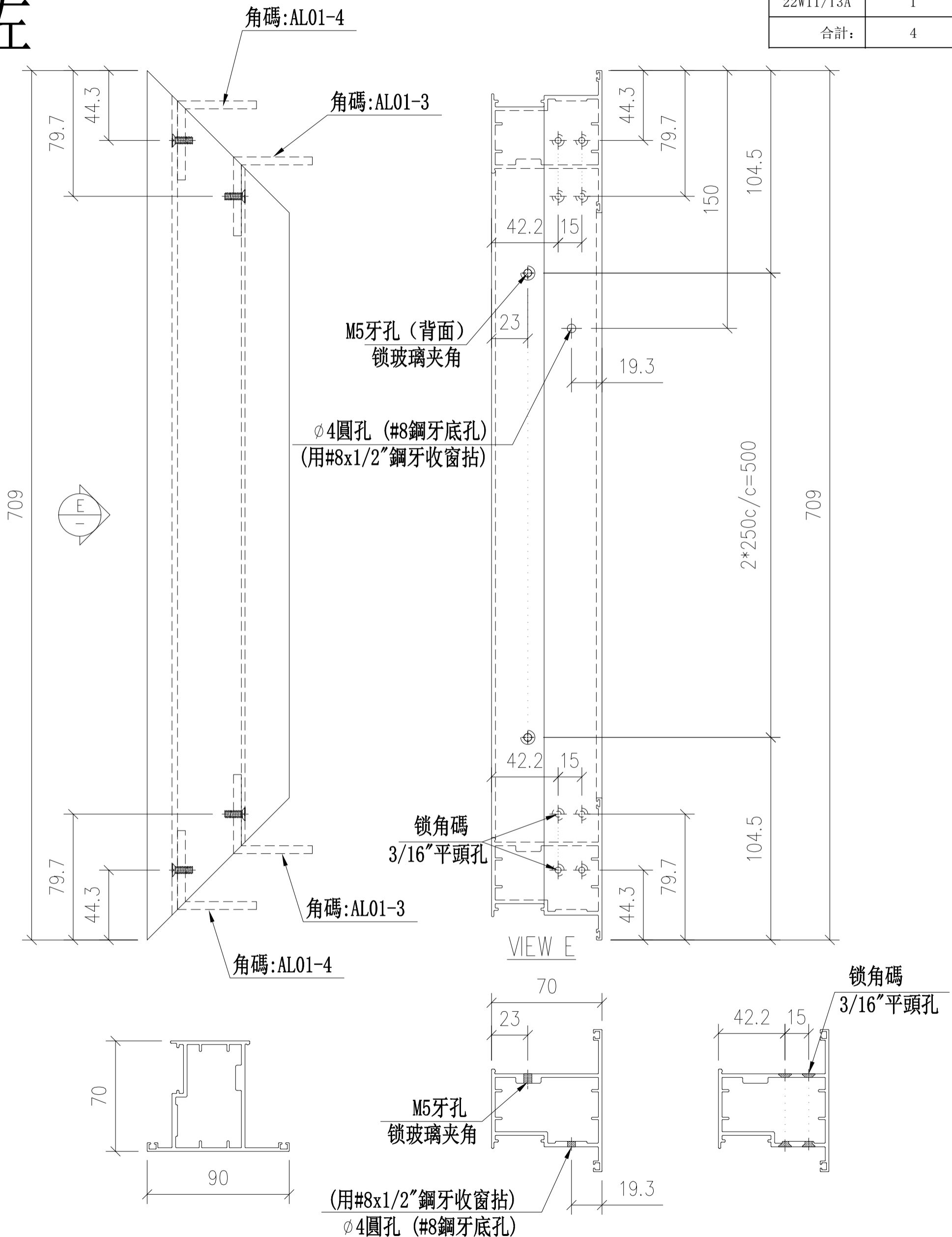


名稱	FD底門壓	制圖	Ivan	2021.04.08	修改		
材料	X85852	復核	-	-	日期		
顏色	UCT806812XL-3	批准			圖號	IW-FD-A10	

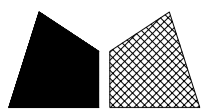


窗號	數量
22W9a/T1A	1
22W11/T1A	1
22W9a/T3A	1
22W11/T3A	1
合計:	4

左

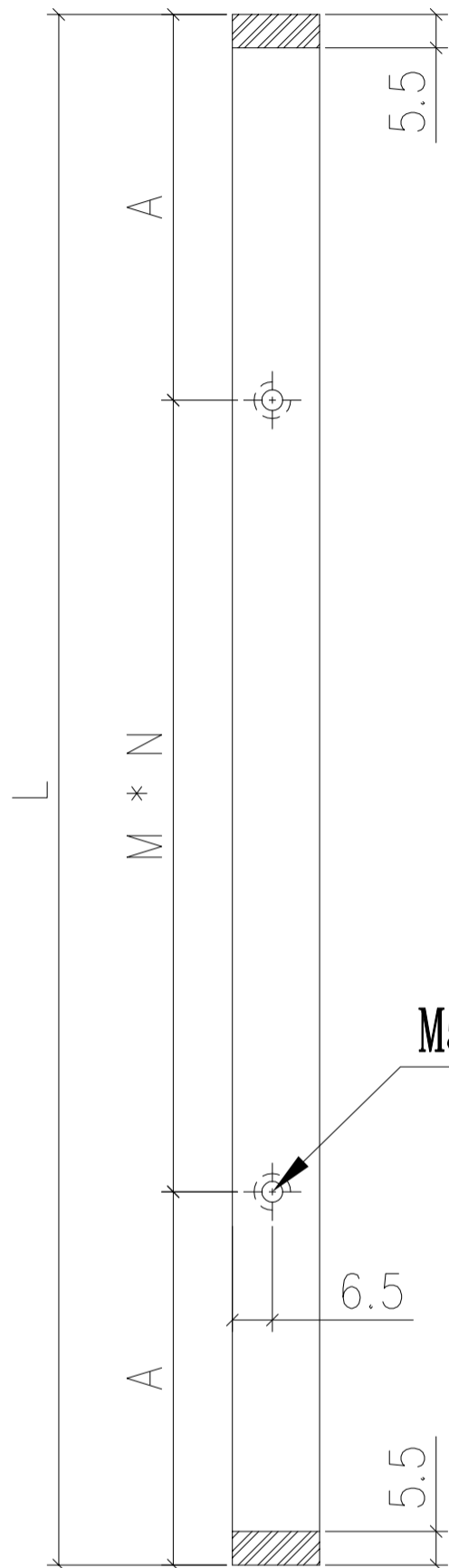


名稱	FD底門玉	制圖	Ivan	2021.04.08	修改		
材料	X85852	復核	-	-	日期		
顏色	UCT806812XL-3	批准			圖號	IW-FD-A11	



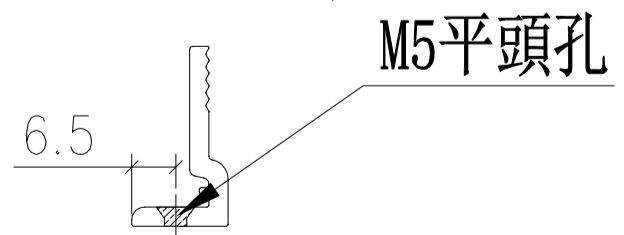
工程號 J852 地盤 亞皆老街

窗號	L	數量	A	M	N
22W9a/T1A	2233	4	66.5	7	300
22W9a/T1A	528	4	14	2	250
22W11/T1A	2233	4	66.5	7	300
22W11/T1A	528	4	14	2	250
22W9a/T3A	2233	4	66.5	7	300
22W9a/T3A	528	4	14	2	250
22W11/T3A	2233	4	66.5	7	300
22W11/T3A	528	4	14	2	250
22W10/T1A	2347	4	123.5	7	300
22W10/T1A	674	4	37	2	300
22W10/T1A	2233	4	66.5	7	300
22W10/T1A	705.5	4	52.75	2	300
22W10/T3A	2347	4	123.5	7	300
22W10/T3A	674	4	37	2	300
22W10/T3A	2233	4	66.5	7	300
22W10/T3A	705.5	4	52.75	2	300
合計:		64			



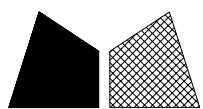
M5平頭孔

頂底各鑼5.5*5.5



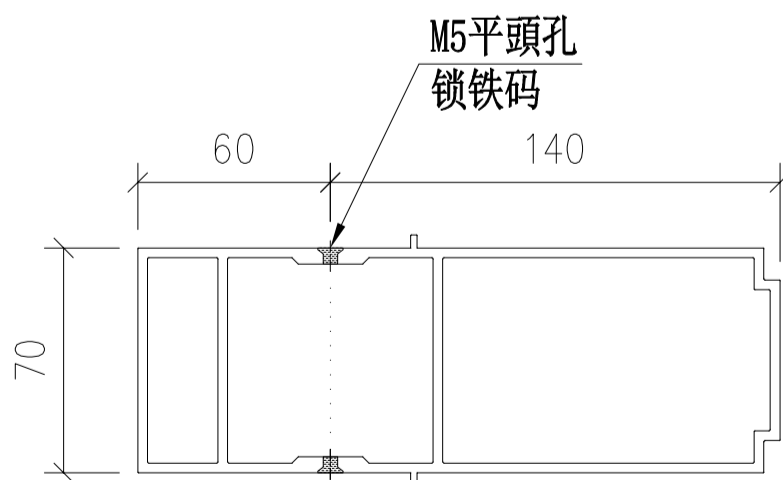
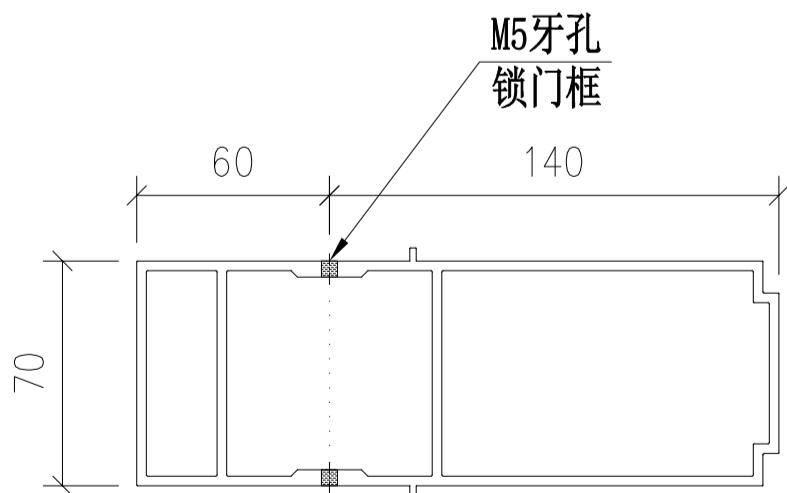
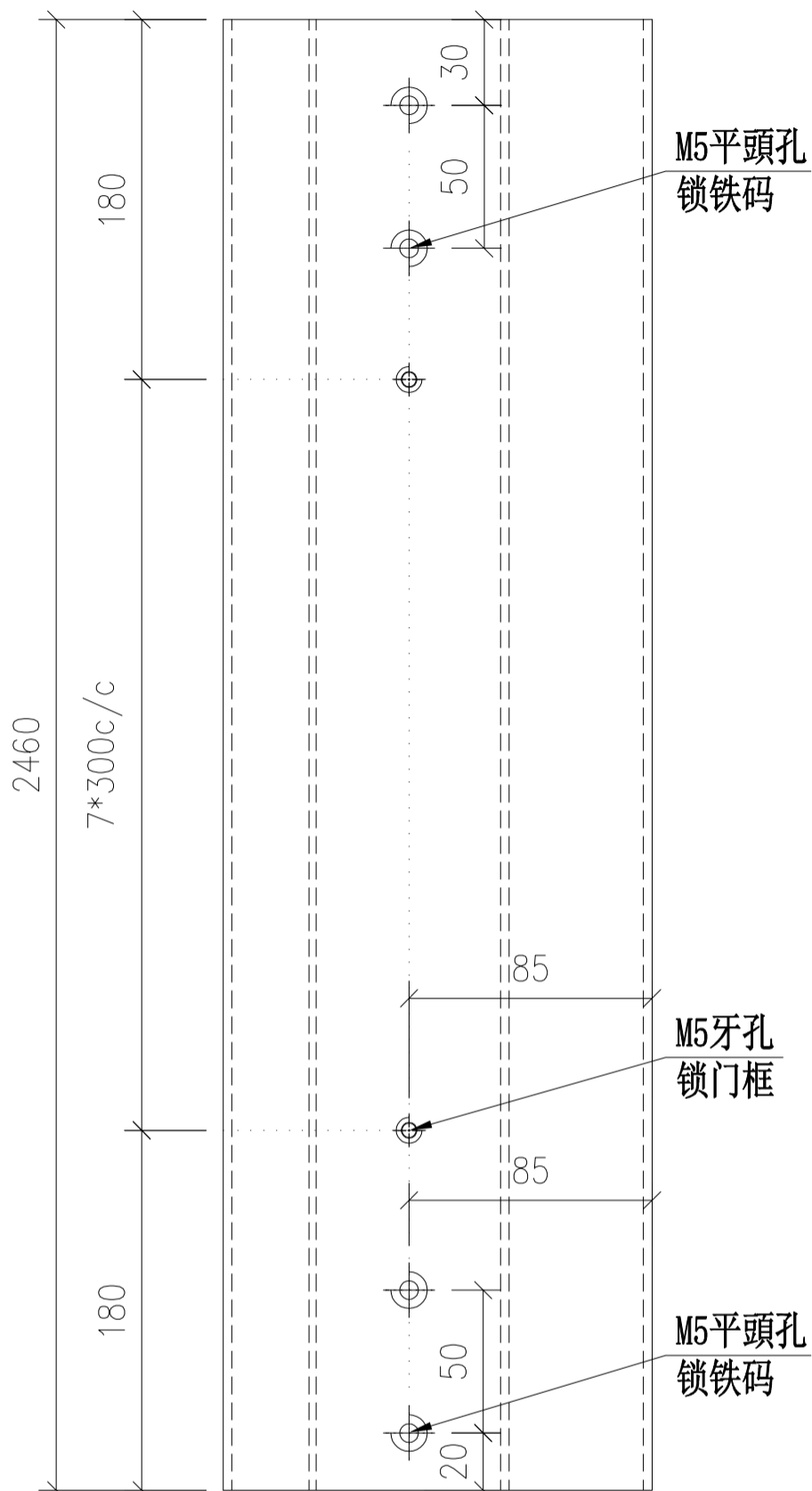
M5平頭孔

名稱	FD底門壓	制圖	Ivan	2021.04.08	修改		
材料	X85852	復核	-	-	日期		
顏色	UCT806812XL-3	批准			圖號	IW-FD-A12	

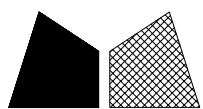


窗號	數量
22W10/T1A	2
22W10/T3A	2
合計:	4

頂



名稱	FD框中企通	制圖	Ivan	2021.04.08	修改	-	
材料	X85771	復核	-	-	日期	-	
顏色	UCT806812XL-3	批准			圖號	IW-FD-B01	

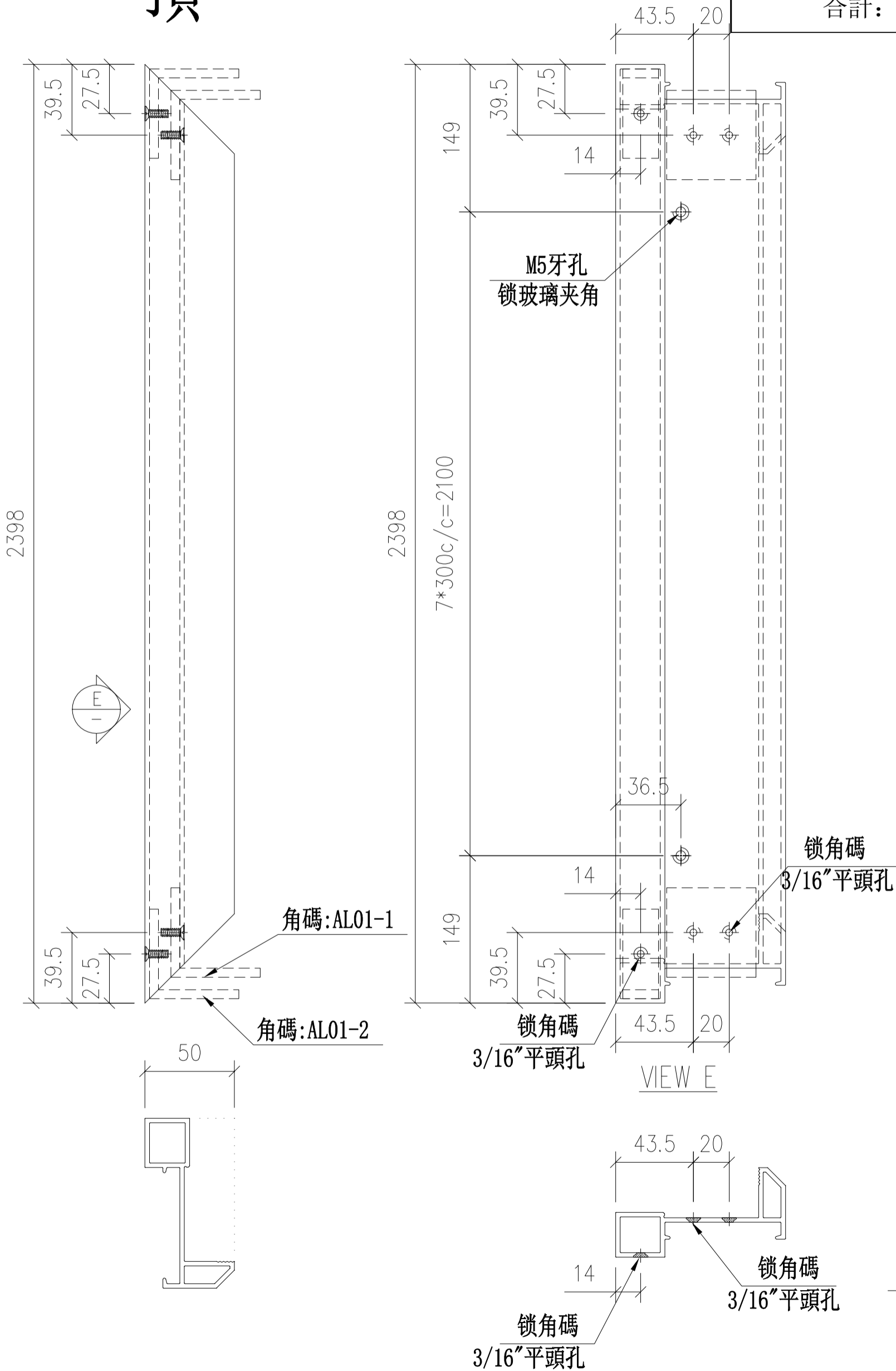


美特鋁質 有限公司
MIDI Aluminium Fabricator Ltd.

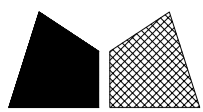
工程號 J852 地盤 亞皆老街

頂

窗號	數量
22W10/T1A	1
22W10/T3A	1
合計:	2



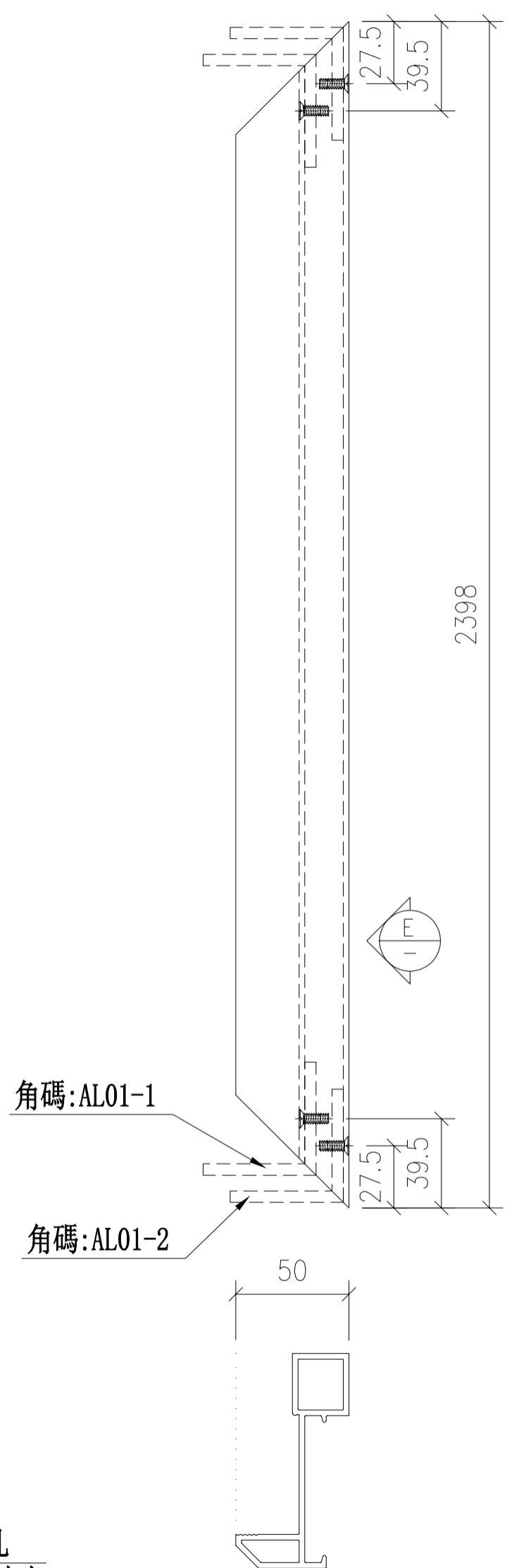
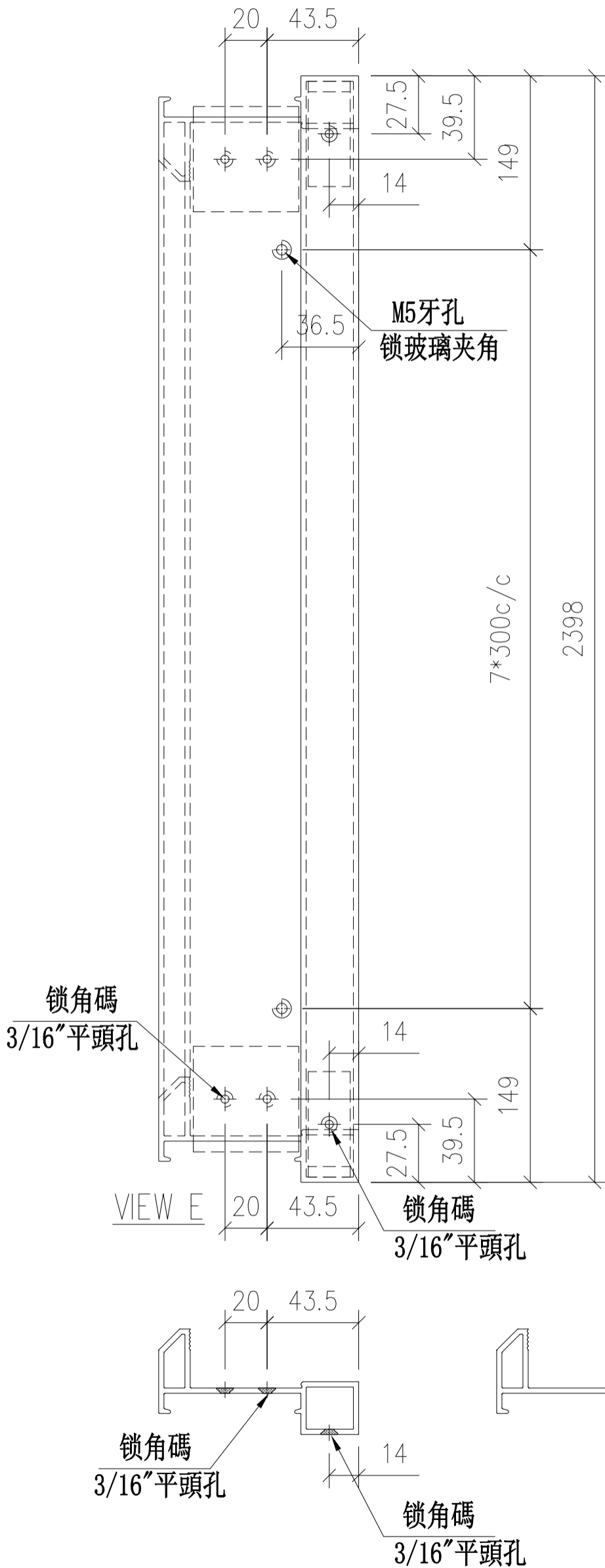
名稱	梗框左企	制圖	Ivan	2021.04.08	修改	-	
材料	X85854	復核	-	-	日期	-	
顏色	UCT806812XL-3	批准			圖號	IW-FD-B02	



美特鋁質 有限公司
MIDI Aluminium Fabricator Ltd.

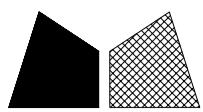
工程號 J852 地盤 亞皆老街

窗號	數量
22W10/T1A	1
22W10/T3A	1
合計:	2



頂

名稱	梗框右企	制圖	Ivan	2021.04.08	修改	-	
材料	X85854	復核	-	-	日期	-	
顏色	UCT806812XL-3	批准			圖號	IW-FD-B03	

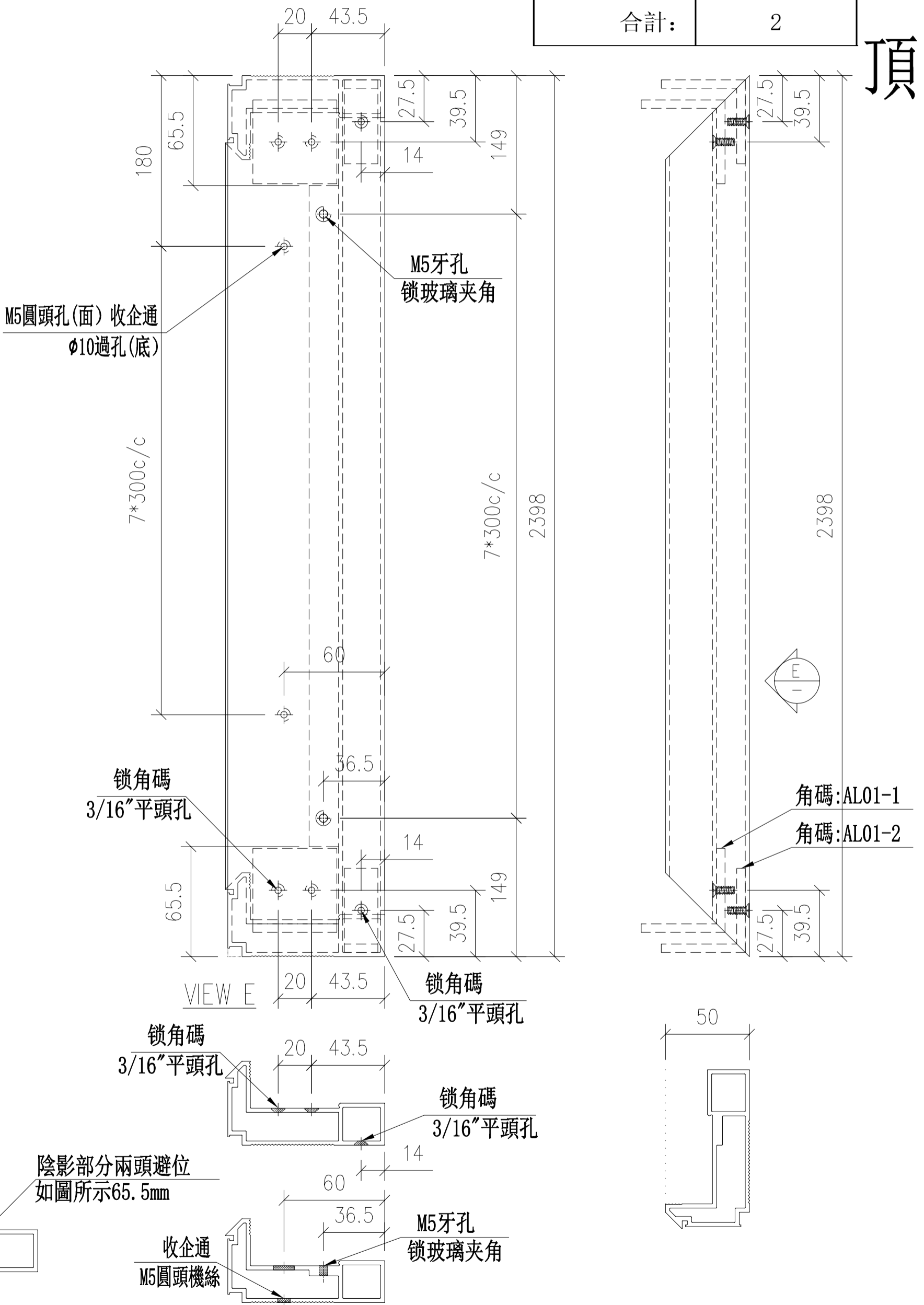


美特鋁質 有限公司
MIDI Aluminium Fabricator Ltd.

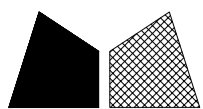
工程號 J852 地盤 亞皆老街

窗號	數量
22W10/T1A	1
22W10/T3A	1
合計:	2

頂



名稱	梗框右企	制圖	Ivan	2021.04.08	修改	-	
材料	X85769	復核	-	-	日期	-	
顏色	UCT806812XL-3	批准			圖號	IW-FD-B04	

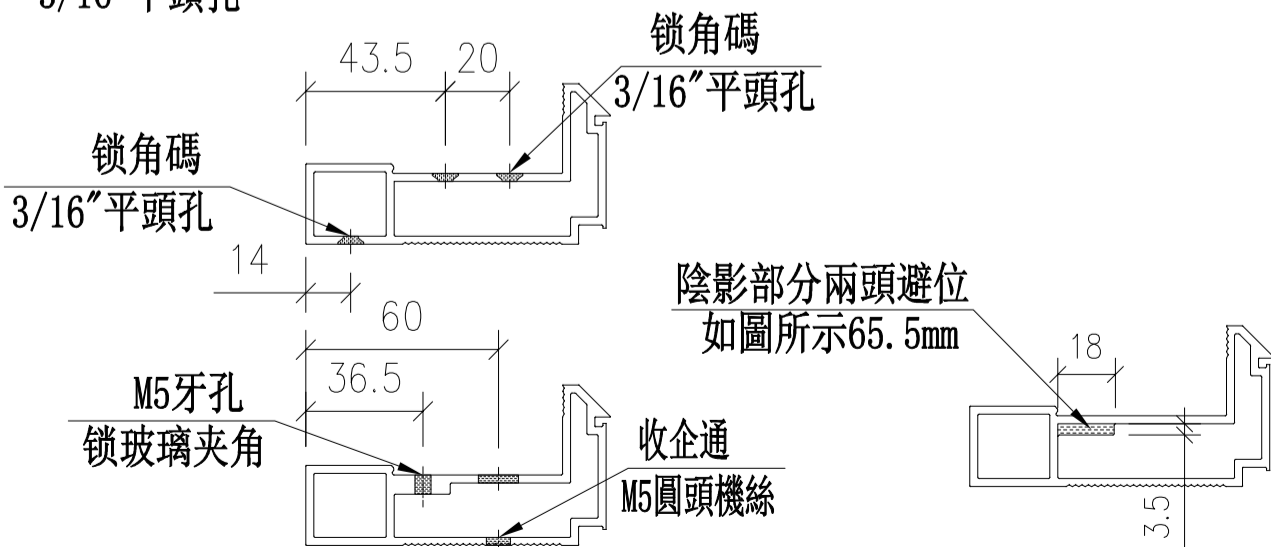
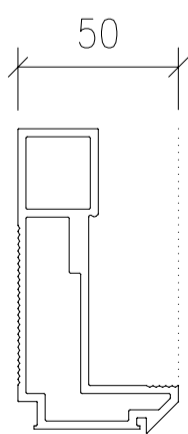
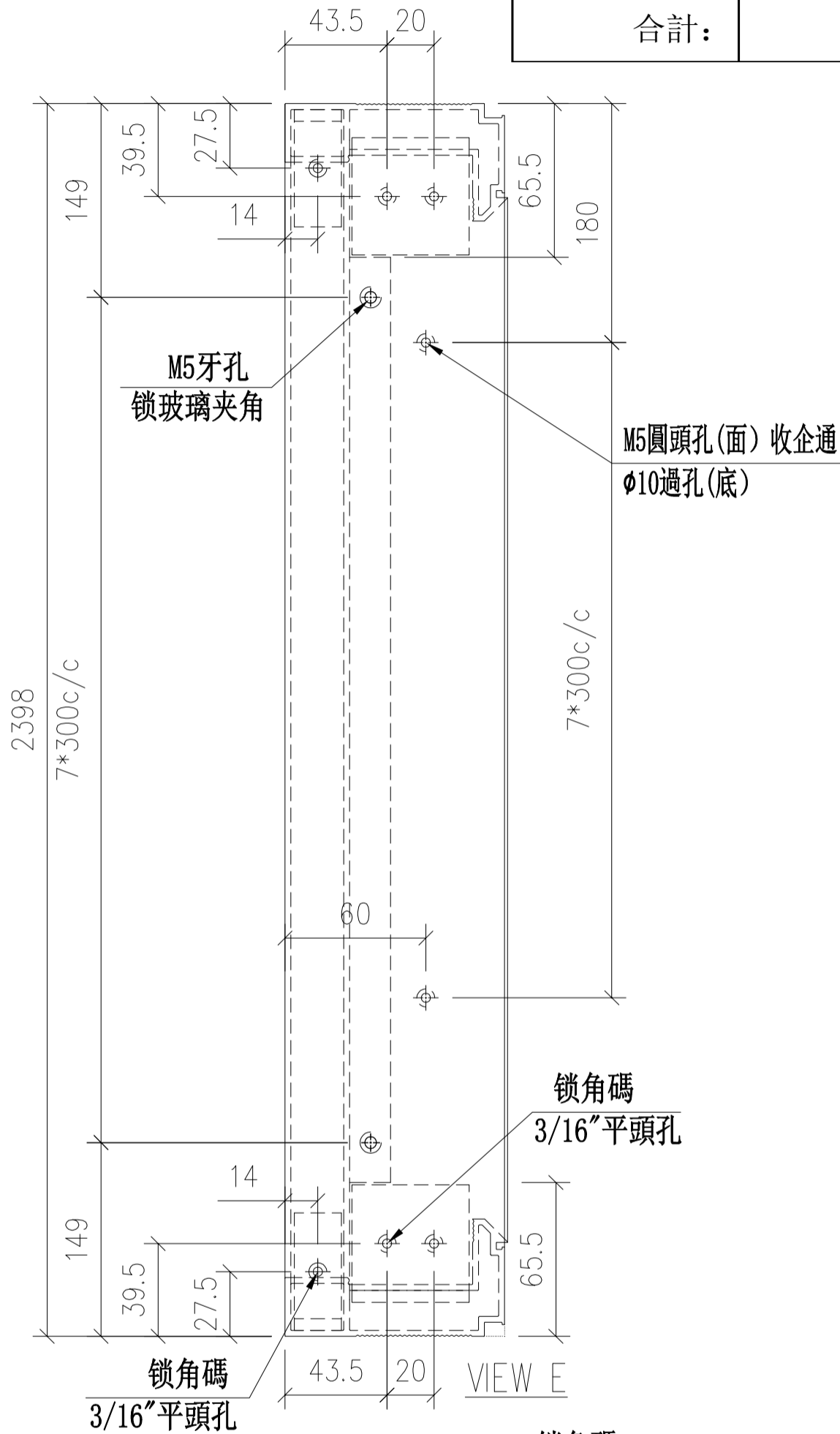
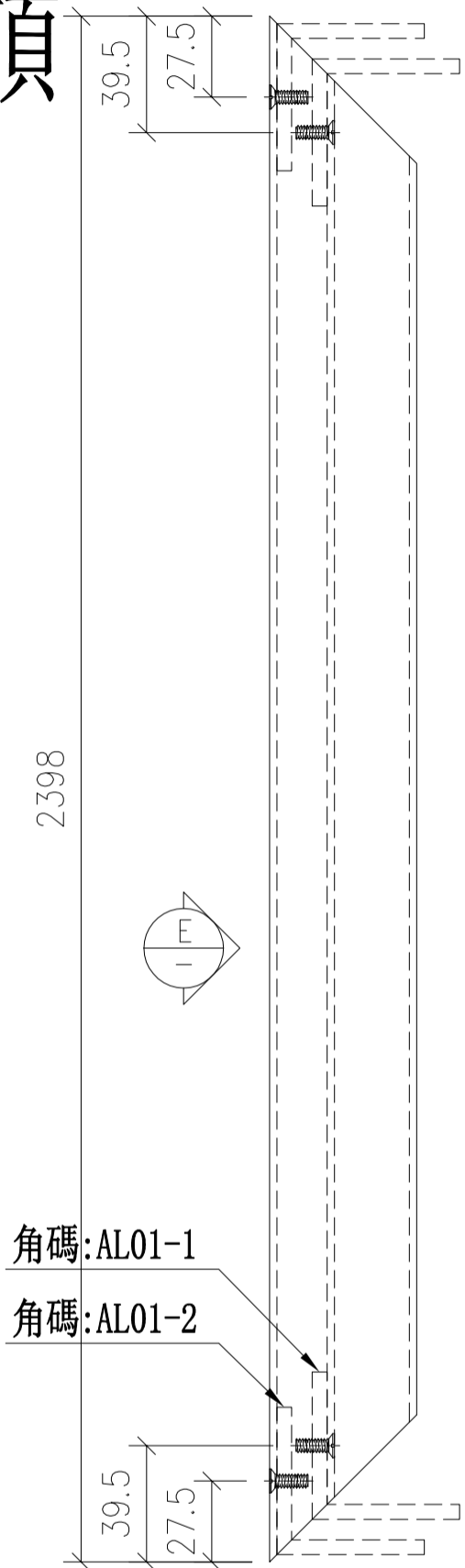


美特鋁質 有限公司
MIDI Aluminium Fabricator Ltd.

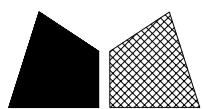
工程號 J852 地盤 亞皆老街

窗號	數量
22W10/T1A	1
22W10/T3A	1
合計:	2

頂

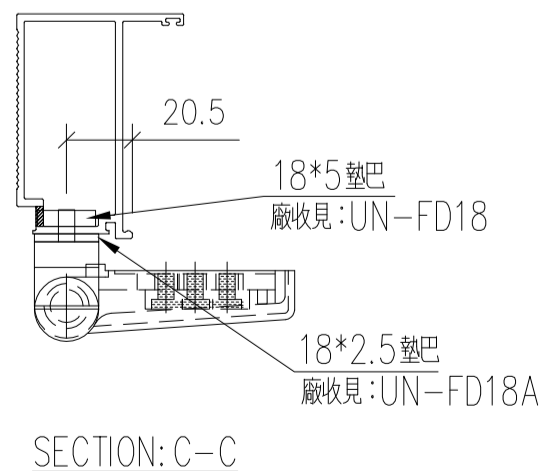
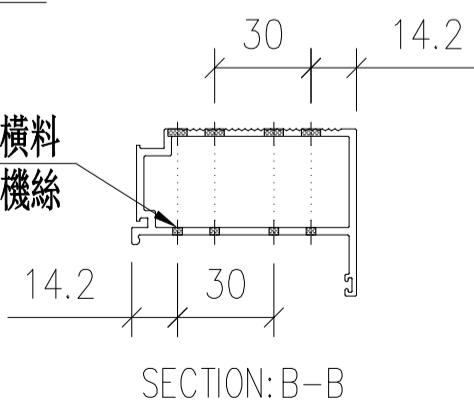
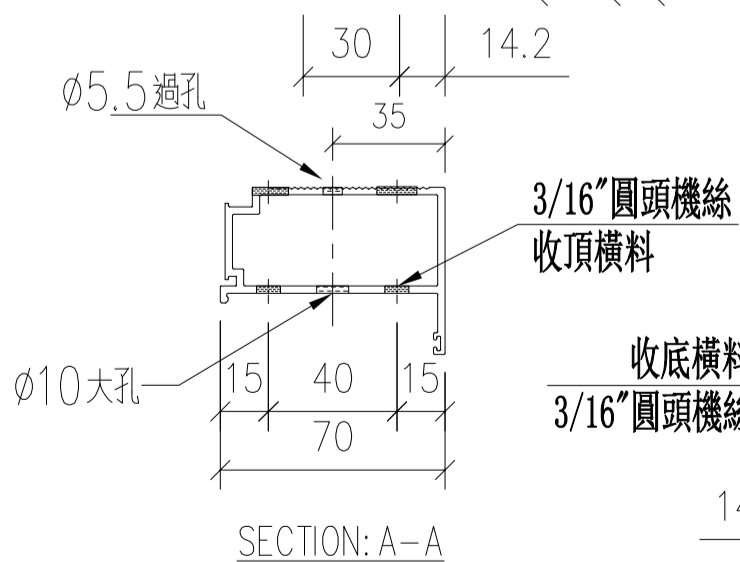
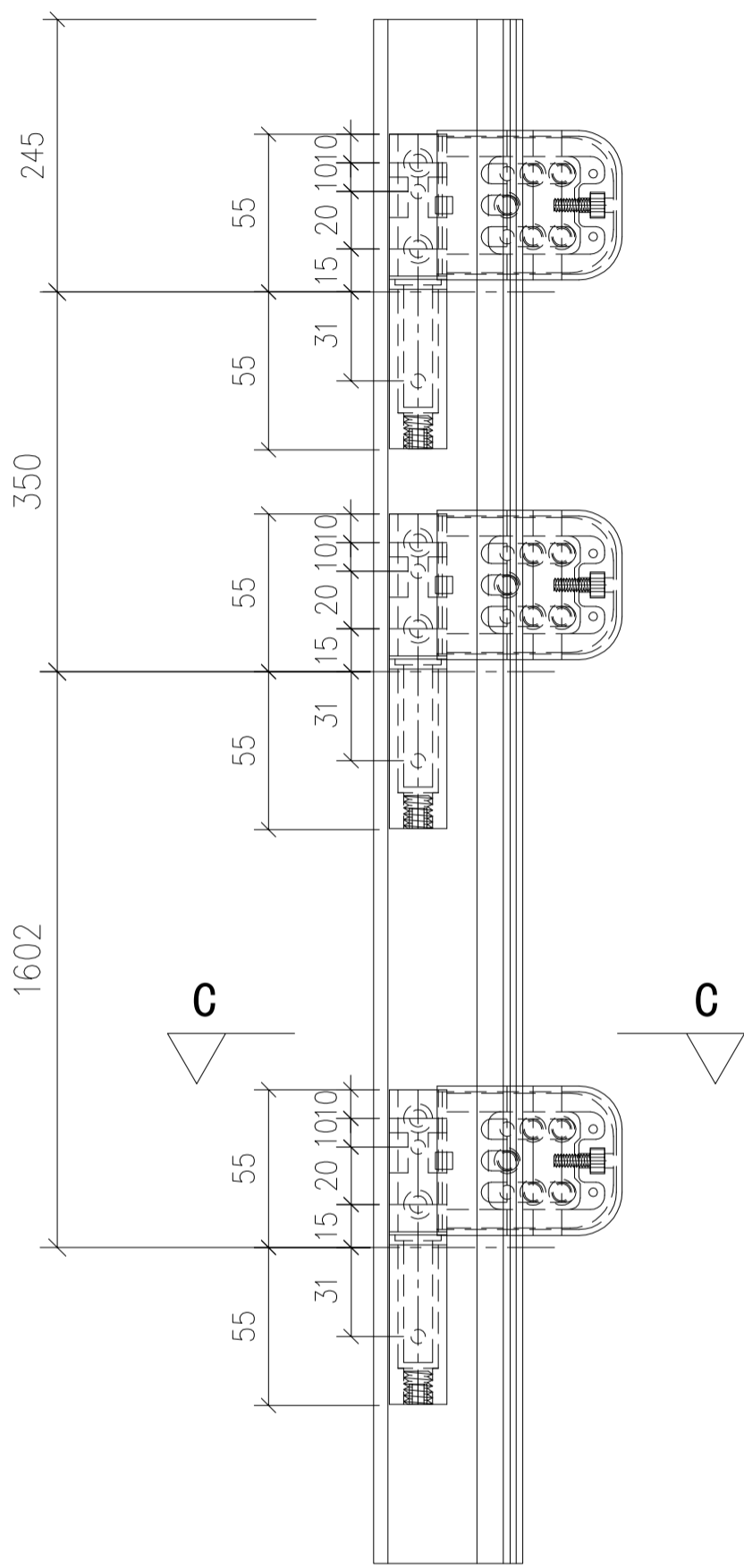
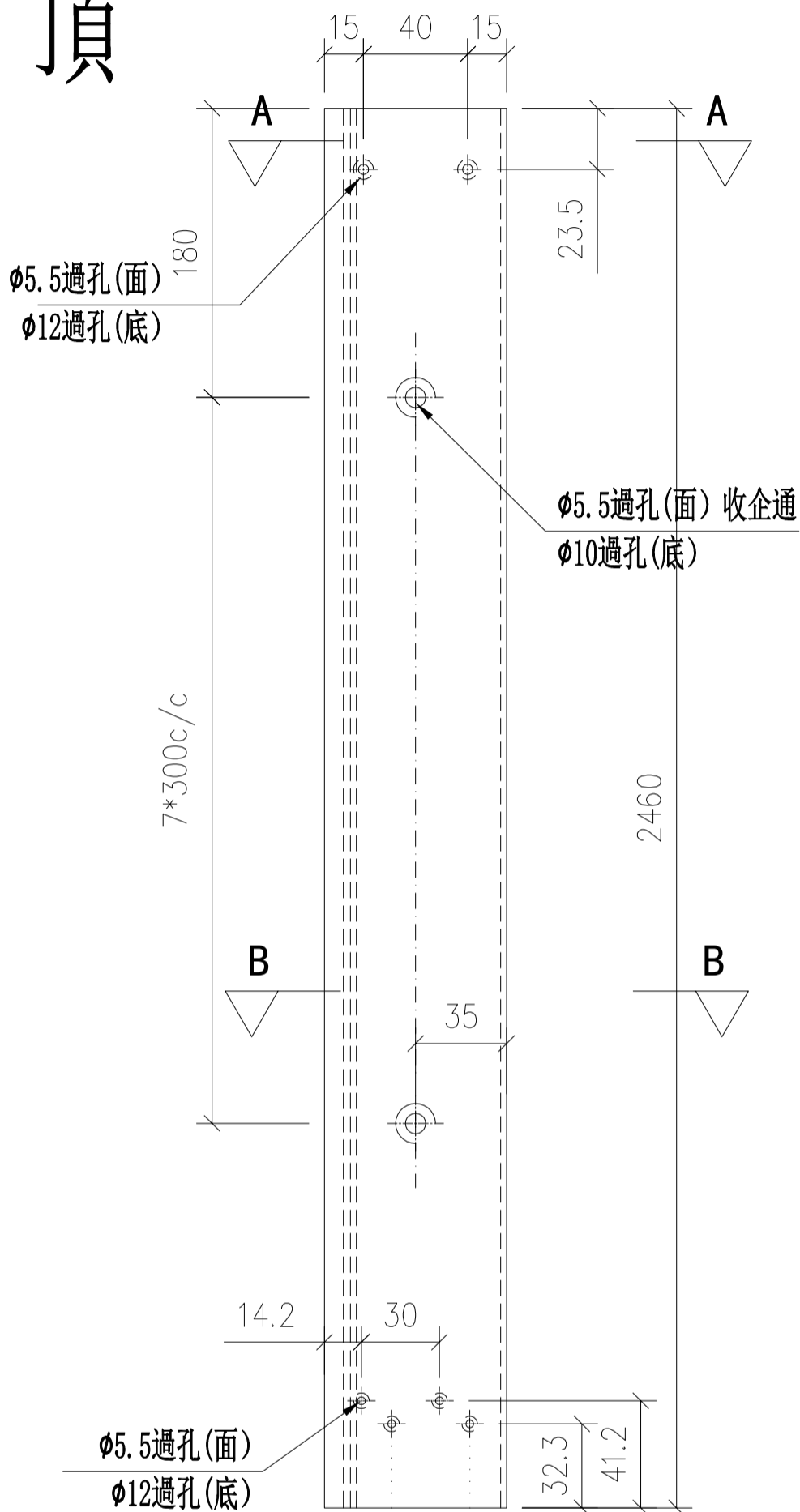


名稱	梗框左企	制圖	Ivan	2021.04.08	修改	-	
材料	X85769	復核	-	-	日期	-	
顏色	UCT806812XL-3	批准			圖號	IW-FD-B05	

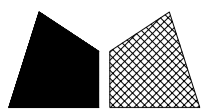


窗號	數量
22W10/T1A	1
22W10/T3A	1
合計:	2

頂



名稱	梗框右企	制圖	Ivan	2021.04.08	修改	-	
材料	X85850	復核	-	-	日期	-	
顏色	UCT806812XL-3	批准			圖號	IW-FD-B06	

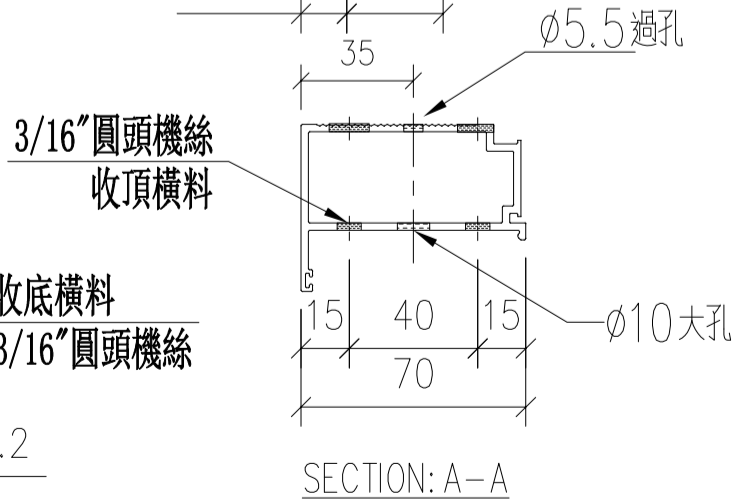
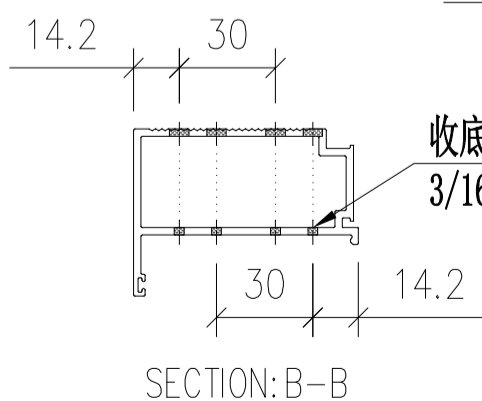
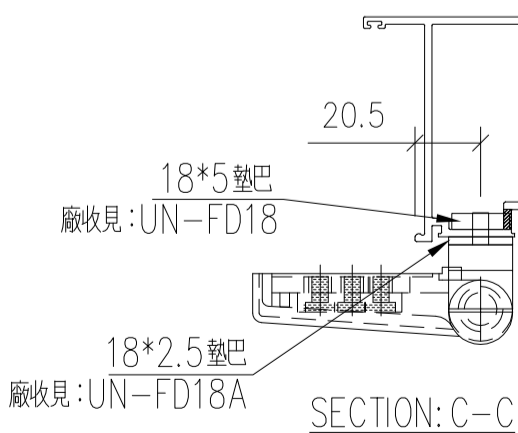
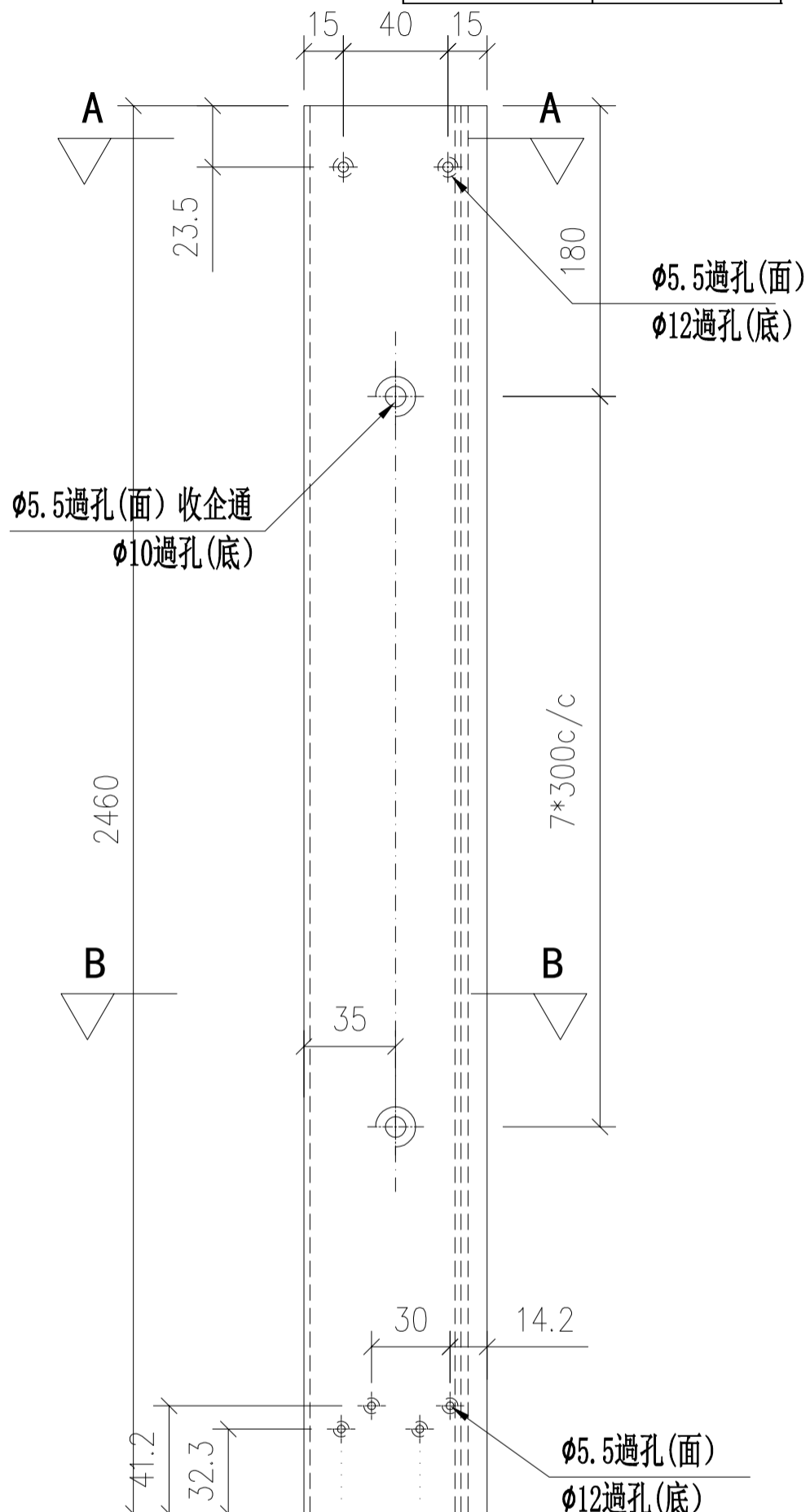
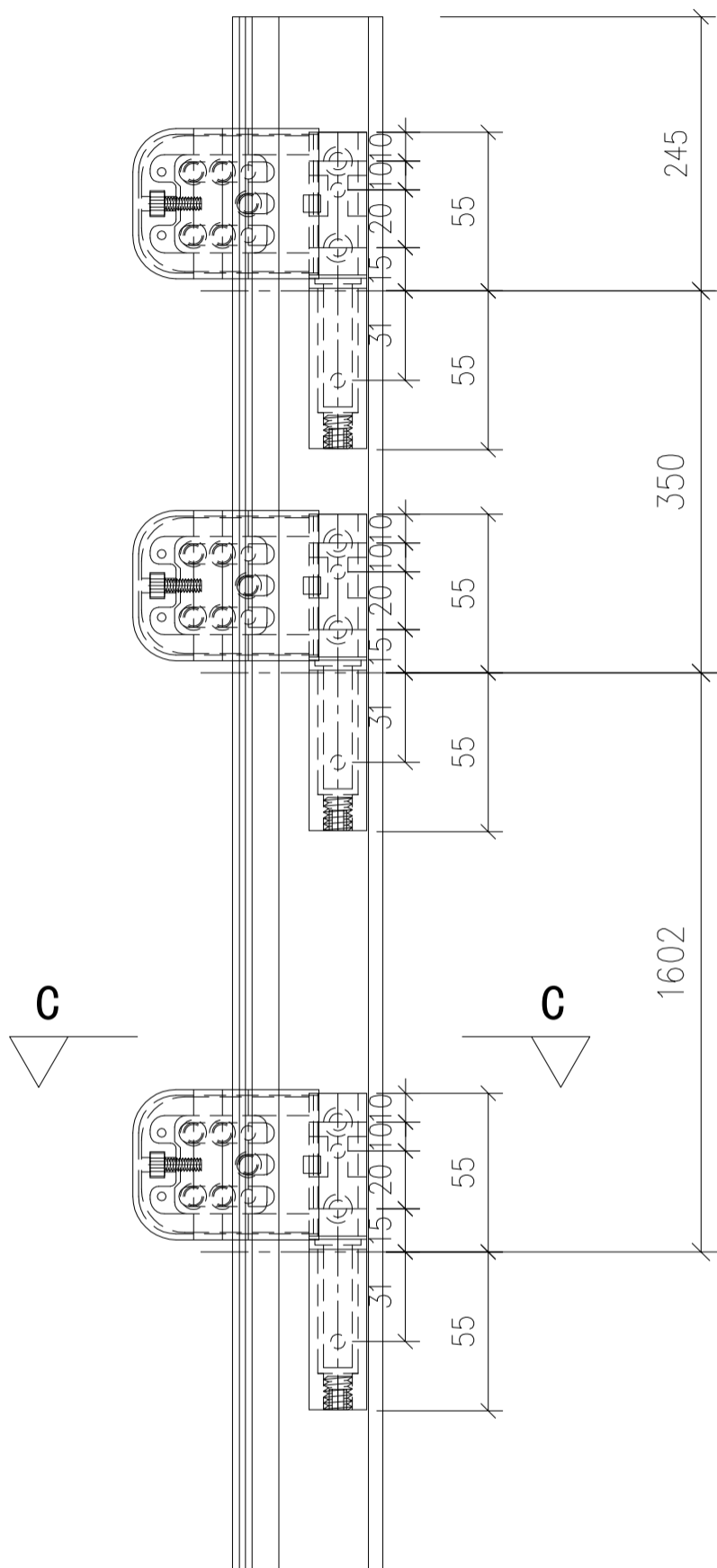


美特鋁質 有限公司
MIDI Aluminium Fabricator Ltd.

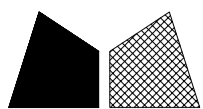
工程號 J852 地盤 亞皆老街

窗號	數量
22W10/T1A	1
22W10/T3A	1
合計:	2

頂



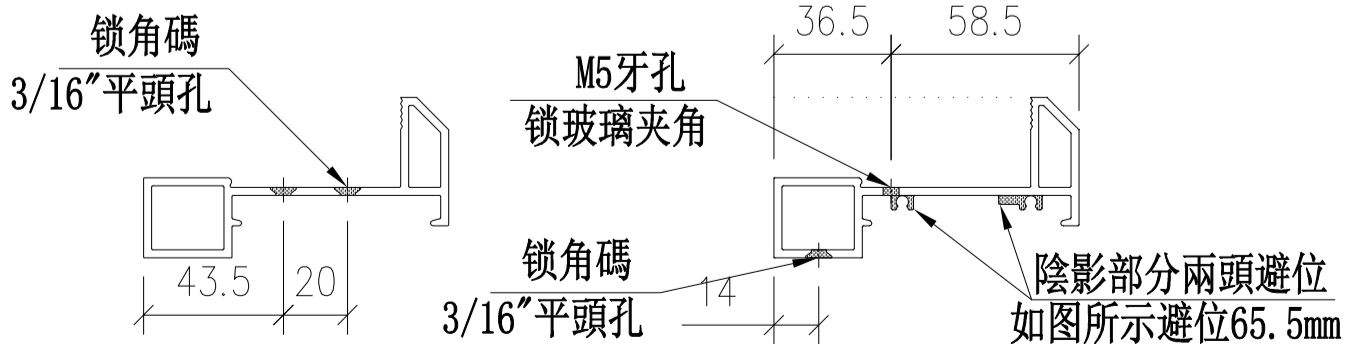
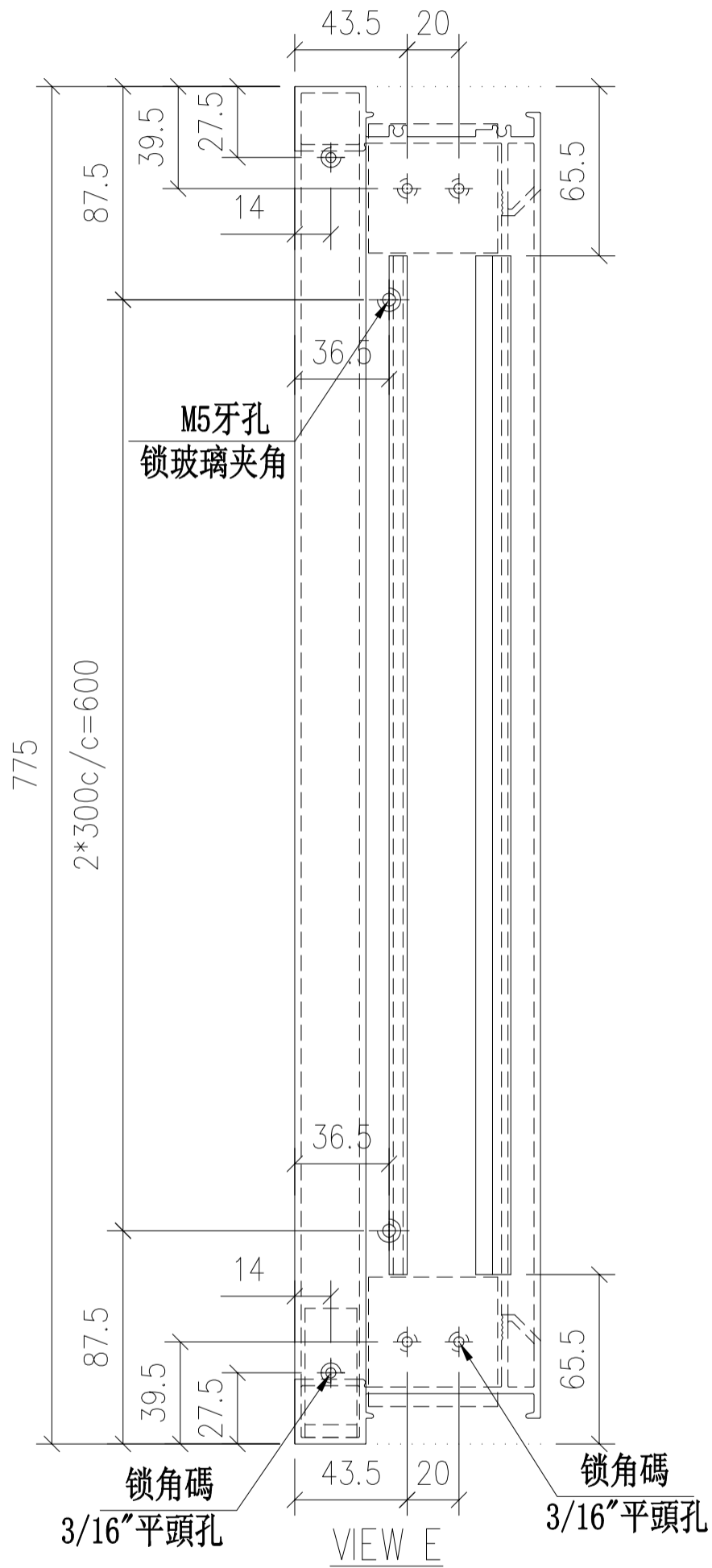
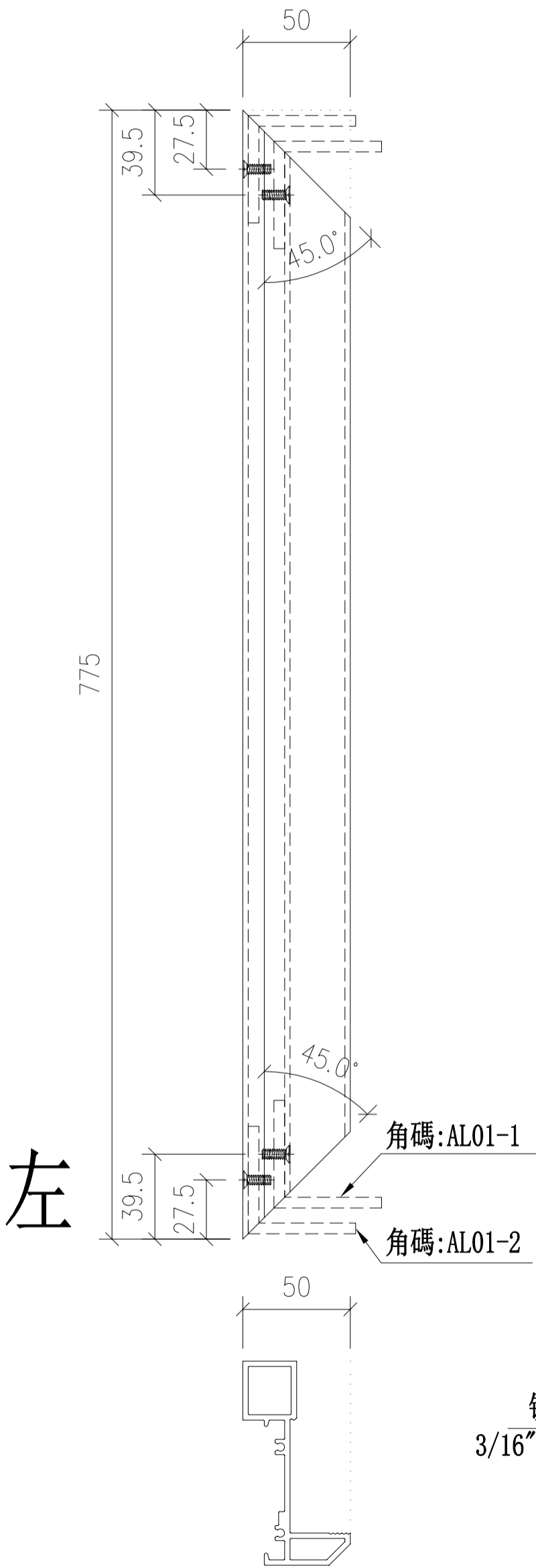
名稱	梗框右企	制圖	Ivan	2021.04.08	修改	-	
材料	X85850	復核	-	-	日期	-	
顏色	UCT806812XL-3	批准			圖號	IW-FD-B07	



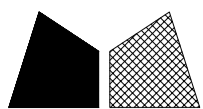
美特鋁質 有限公司
MIDI Aluminium Fabricator Ltd.

工程號 J852 地盤 亞皆老街

窗號	數量
22W10/T1A	2
22W10/T3A	2
合計:	4



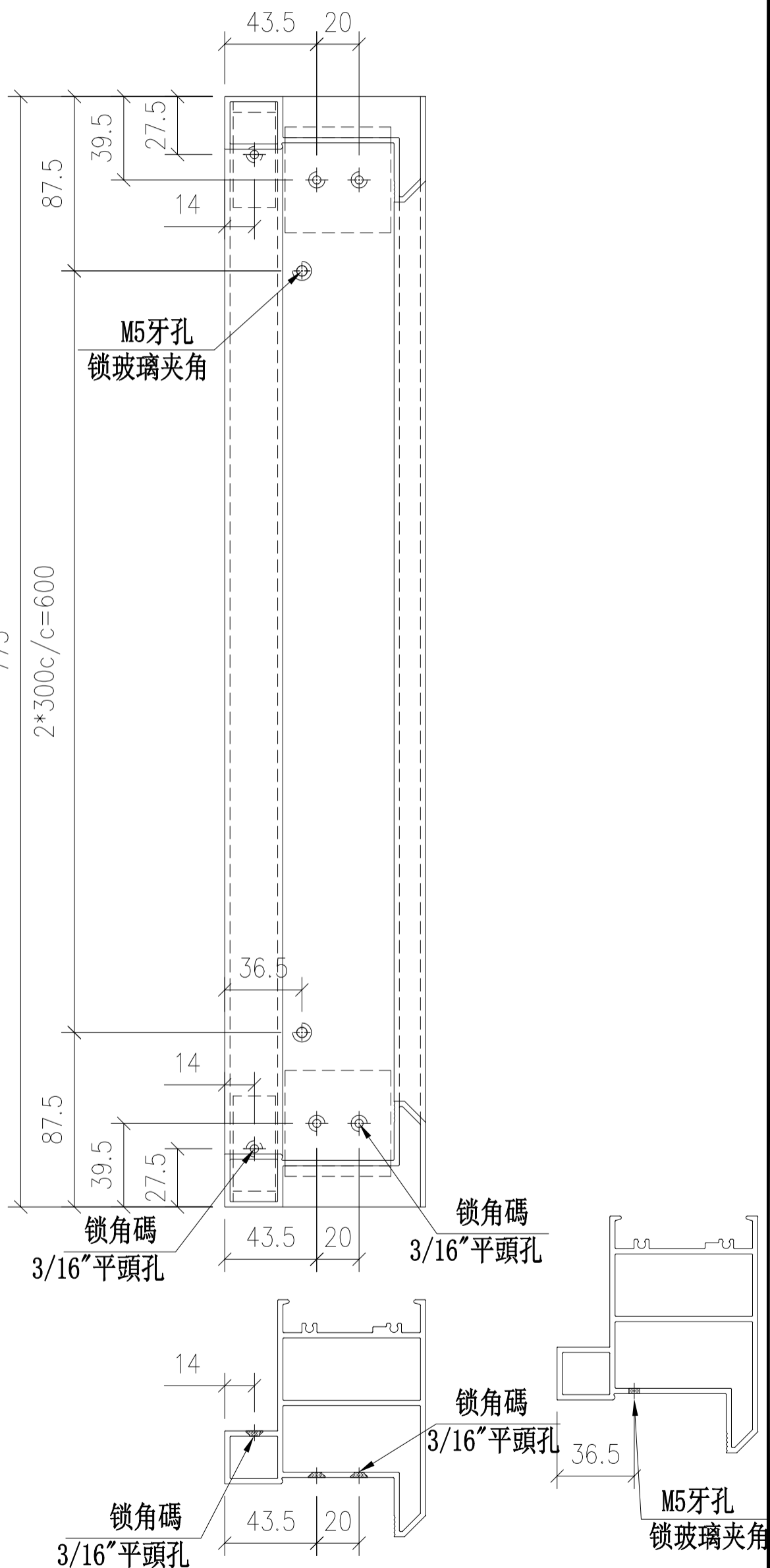
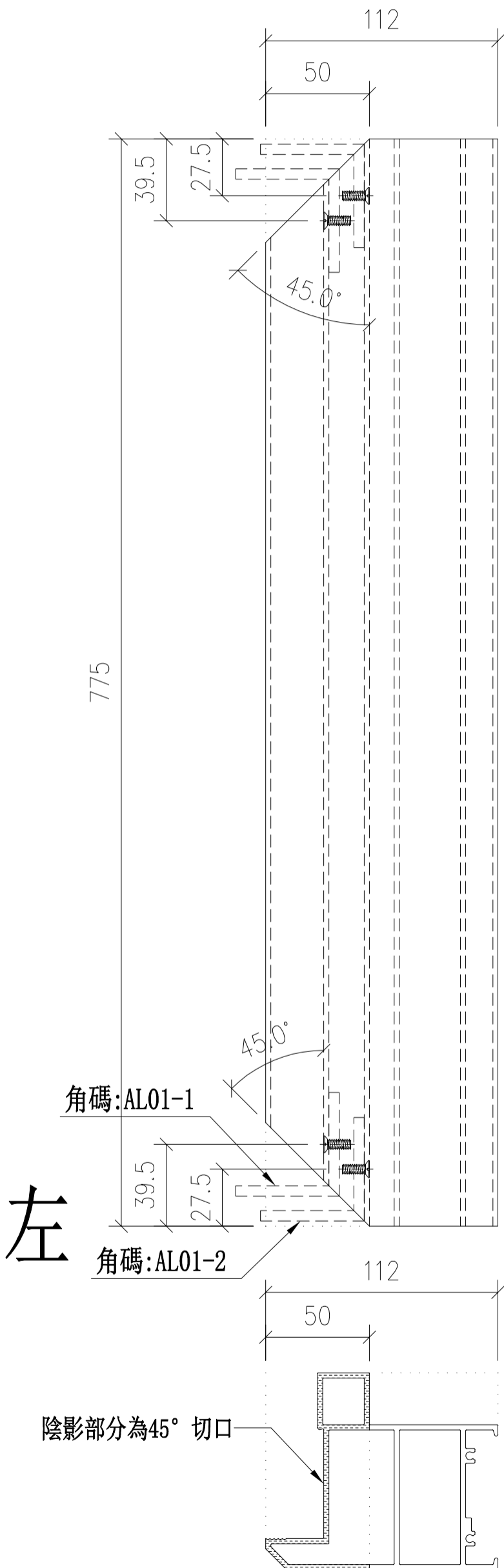
名稱	梗框頂橫	制圖	Ivan	2021.04.08	修改	-	
材料	X85847	復核	-	-	日期	-	
顏色	UCT806812XL-3	批准			圖號	IW-FD-B08	



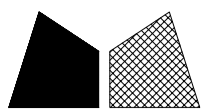
美特鋁質 有限公司
MIDI Aluminium Fabricator Ltd.

工程號 J852 地盤 亞皆老街

窗號	數量
22W10/T1A	2
22W10/T3A	2
合計:	4

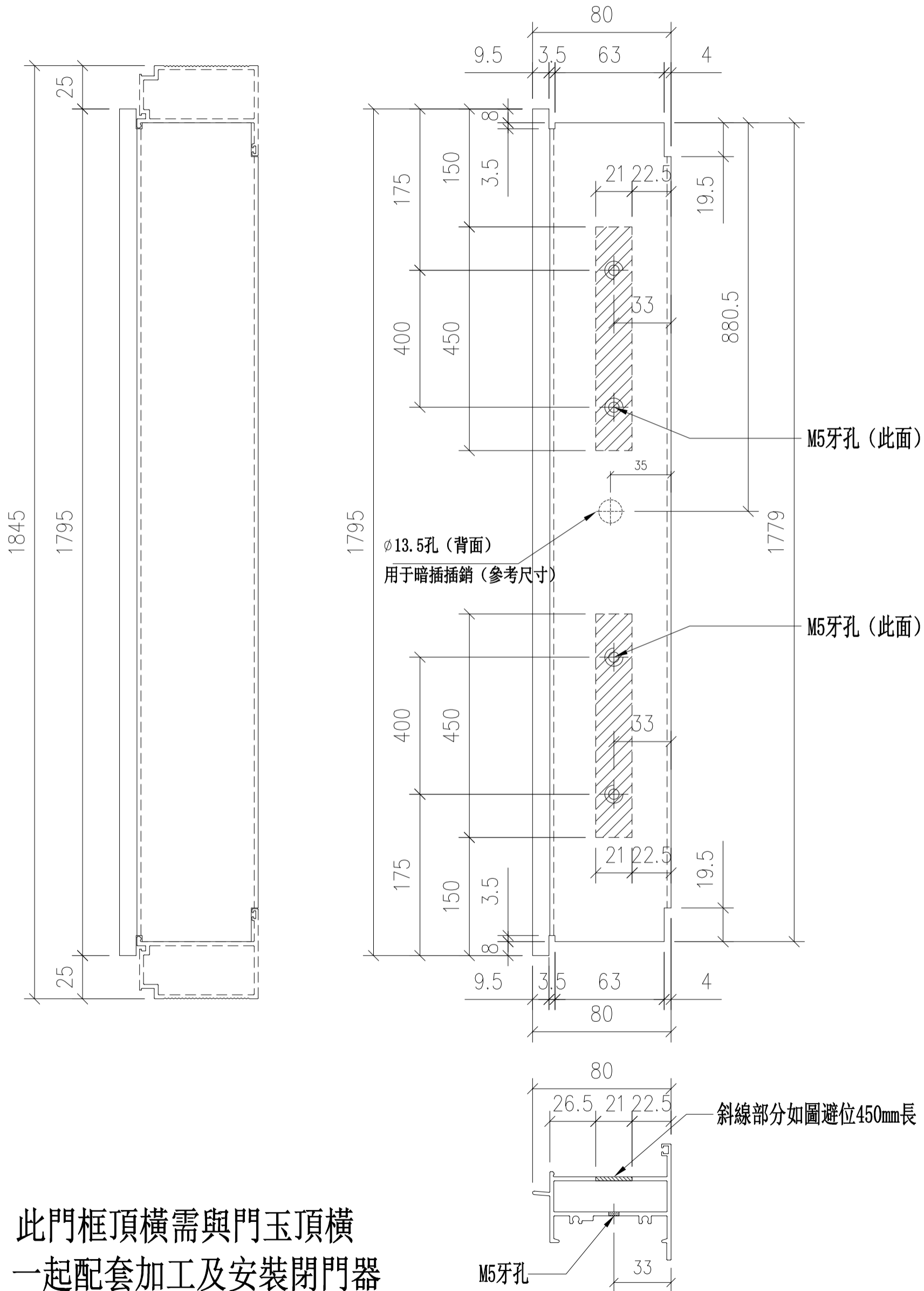


名稱	梗框底橫	制圖	Ivan	2021.04.08	修改	-	
材料	X85846	復核	-	-	日期	-	
顏色	UCT806812XL-3	批准			圖號	IW-FD-B09	



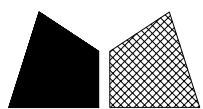
窗號	數量
22W10/T1A	1
22W10/T3A	1
合計:	2

左



注意: 此門框頂橫需與門玉頂橫
一起配套加工及安裝閉門器

名稱	FD框頂橫	制圖	Ivan	2021.04.08	修改	-	
材料	X85851	復核	-	-	日期	-	
顏色	UCT806812XL-3	批准			圖號	IW-FD-B10	

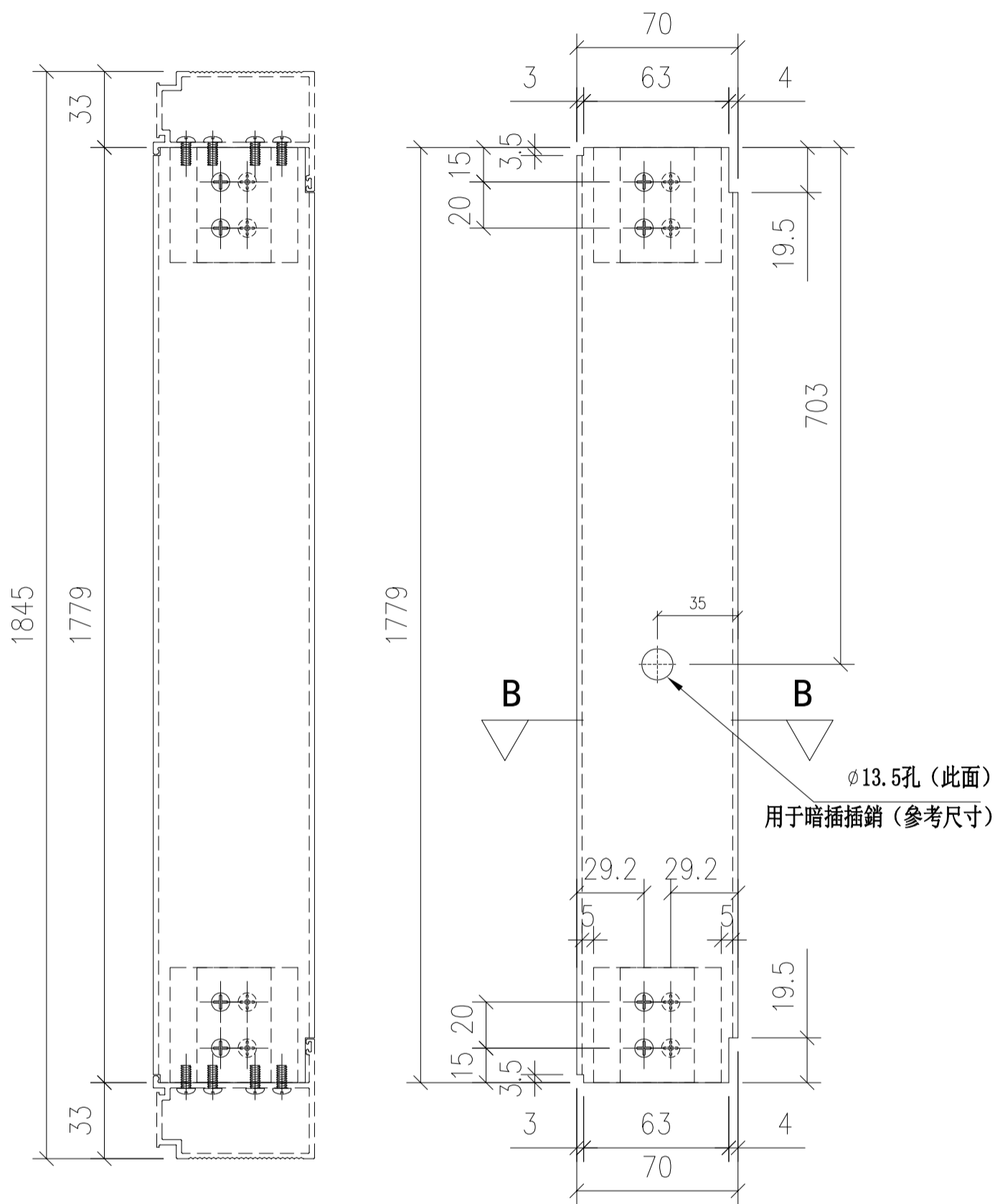


美特鋁質 有限公司
MIDI Aluminium Fabricator Ltd.

工程號 J852 地盤 亞皆老街

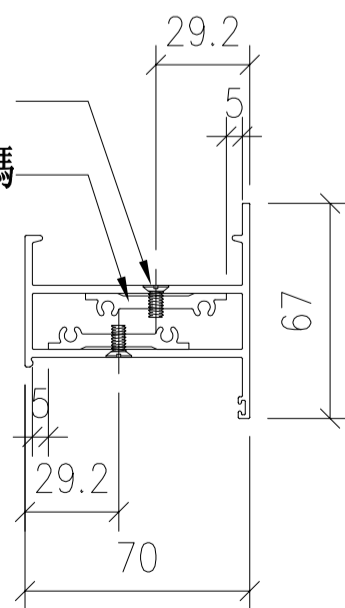
窗號	數量
22W10/T1A	1
22W10/T3A	1
合計:	2

左



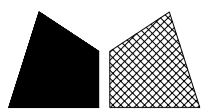
3/16" x 5/16" 平頭機絲 (鎖E碼)

E碼



SECTION: B-B

名稱	FD框底橫	制圖	Ivan	2021.04.08	修改	-	
材料	X85848	復核	-	-	日期	-	
顏色	UCT806812XL-3	批准			圖號	IW-FD-B11	

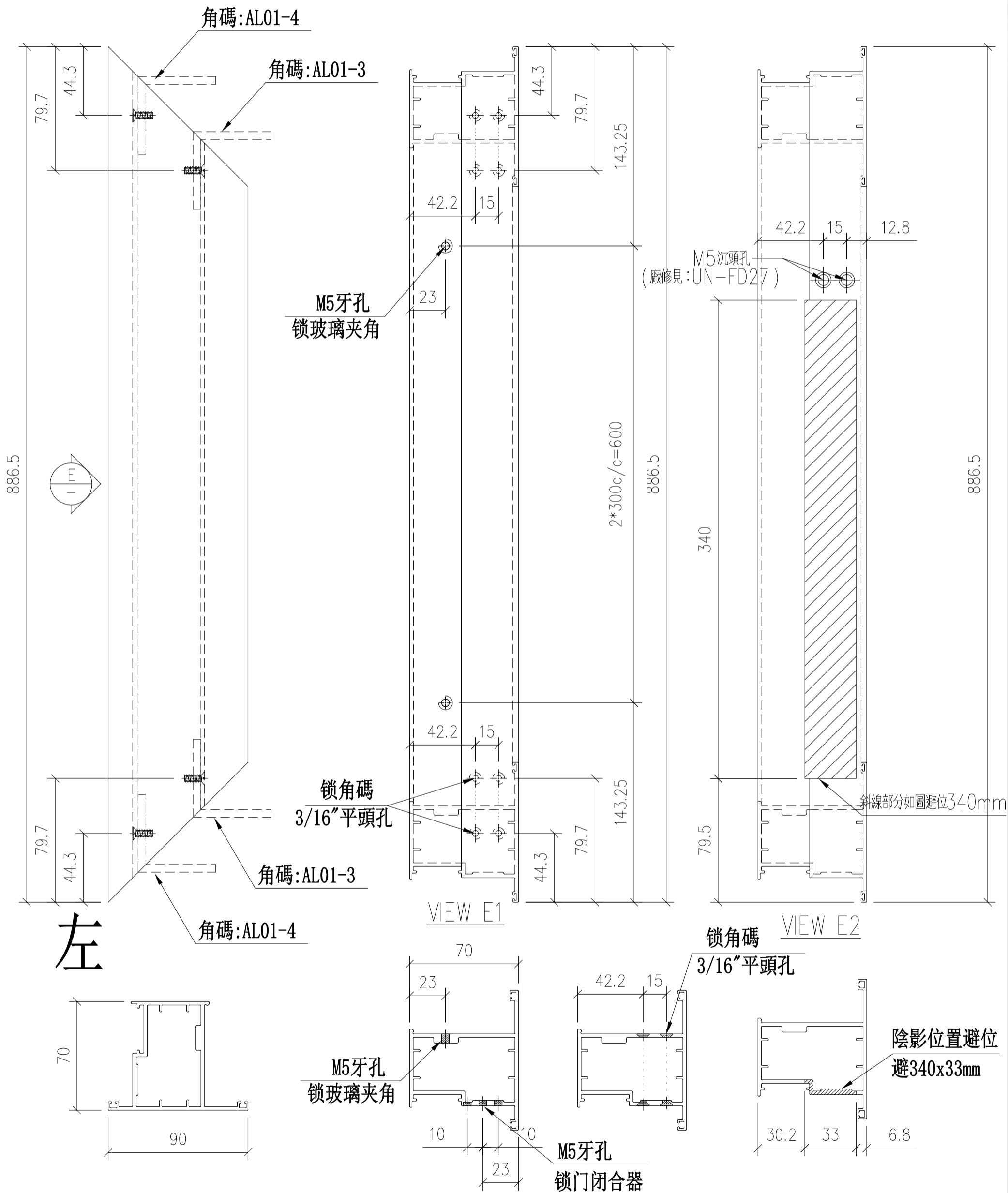


美特鋁質 有限公司
MIDI Aluminium Fabricator Ltd.

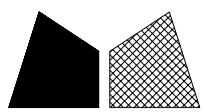
工程號 J852 地盤 亞皆老街

窗號	數量
22W10/T1A	1
22W10/T3A	1
合計:	2

注意: 此門玉頂橫需與門框頂橫一起配套加工及安裝閉門器

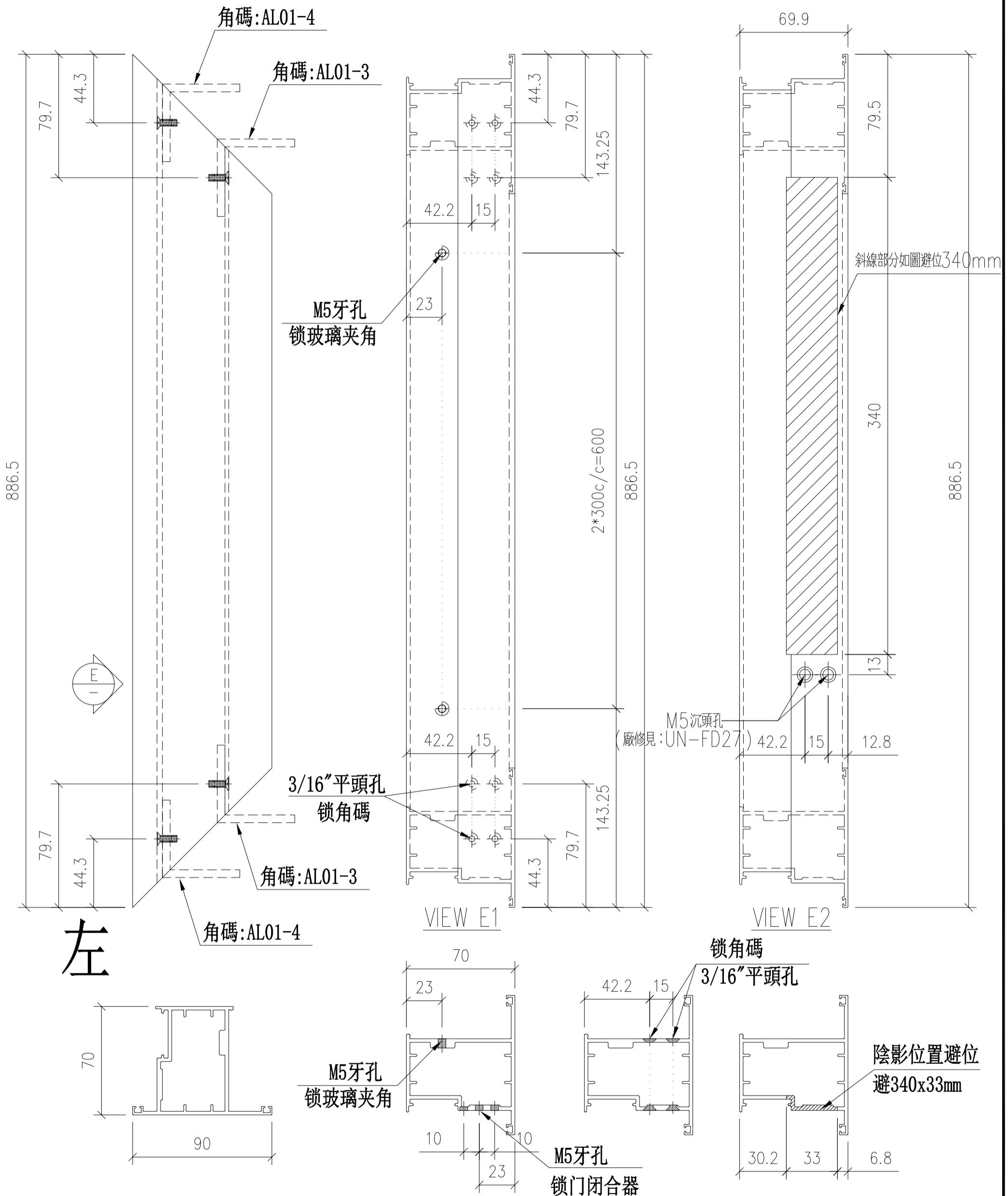


名稱	FD頂門玉	制圖	Ivan	2021.04.08	修改		
材料	X85852	復核	-	-	日期		
顏色	UCT806812XL-3	批准			圖號	IW-FD-B12	

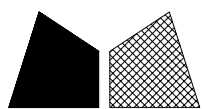


窗號	數量
22W10/T1A	1
22W10/T3A	1
合計:	2

注意: 此門玉頂橫需與門框頂橫一起配套加工及安裝閉門器

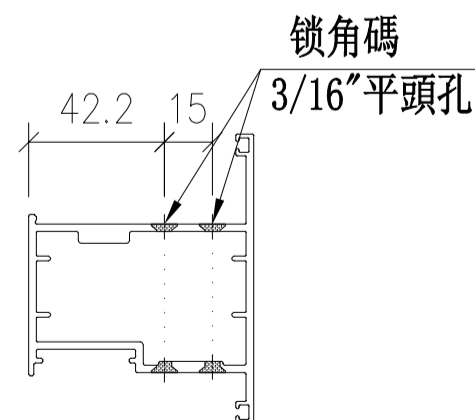
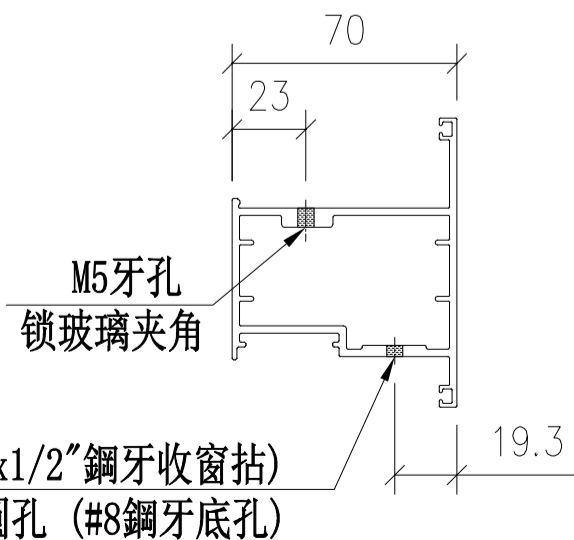
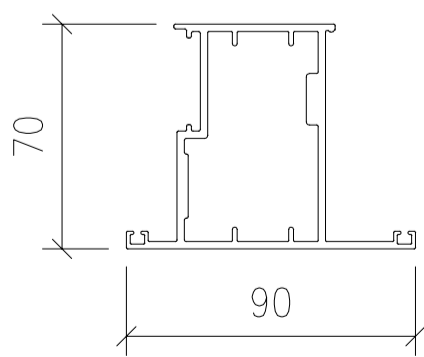
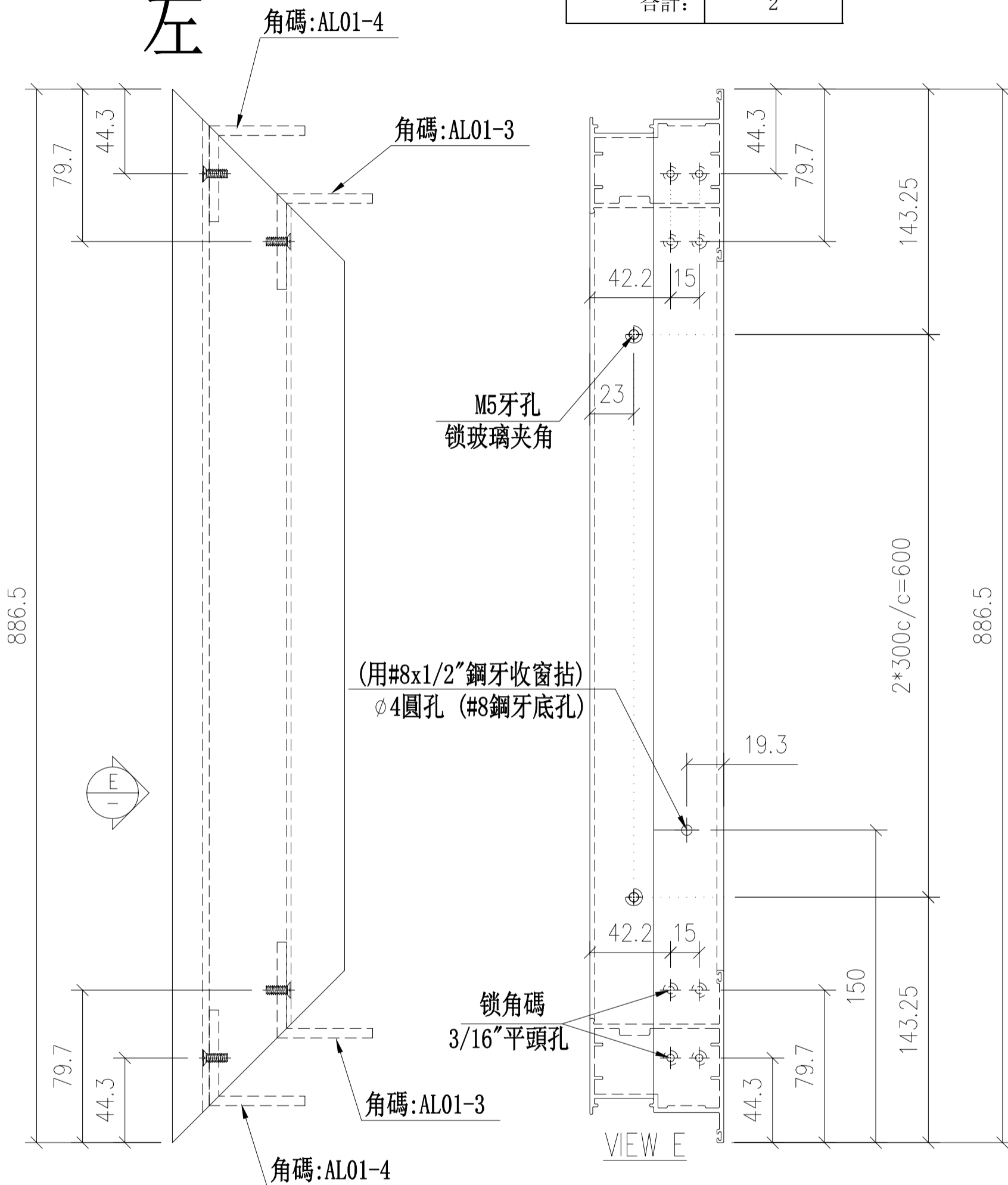


名稱	FD頂門玉	制圖	Ivan	2021.04.08	修改		
材料	X85852	復核	-	-	日期		
顏色	UCT806812XL-3	批准			圖號	IW-FD-B13	

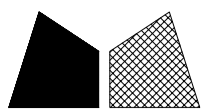


窗號	數量
22W10/T1A	1
22W10/T3A	1
合計:	2

左

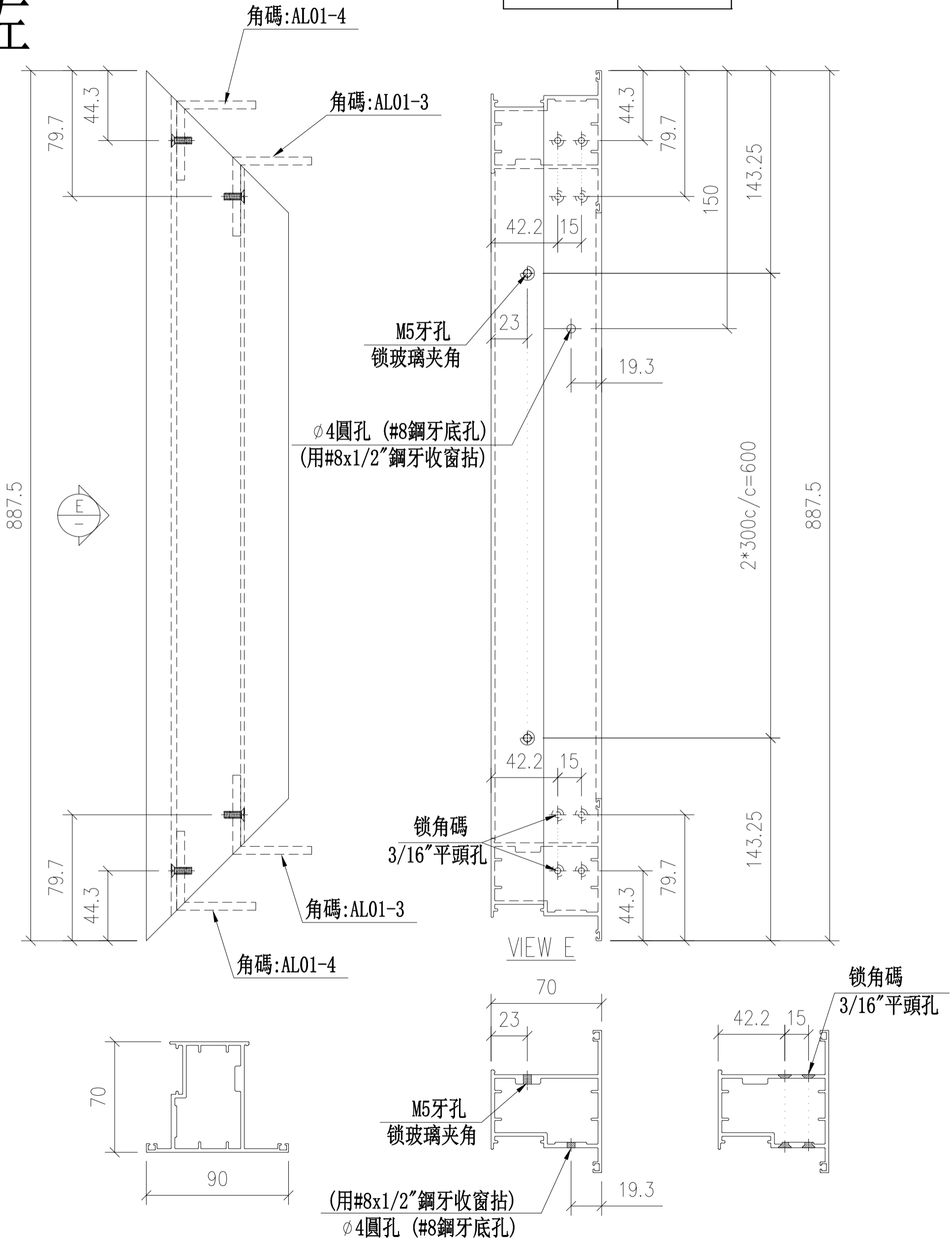


名稱	FD底門玉	制圖	Ivan	2021.04.08	修改		
材料	X85852	復核	-	-	日期		
顏色	UCT806812XL-3	批准			圖號	IW-FD-B14	

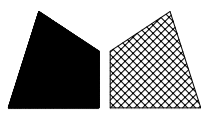


窗號	數量
22W10/T1A	1
22W10/T3A	1
合計:	2

左



名稱	FD底門壓	制圖	Ivan	2021.04.08	修改		
材料	X85852	復核	-	-	日期		
顏色	UCT806812XL-3	批准			圖號	IW-FD-B15	



美特鋁質 有限公司

MIDI Aluminium Fabricator Ltd.

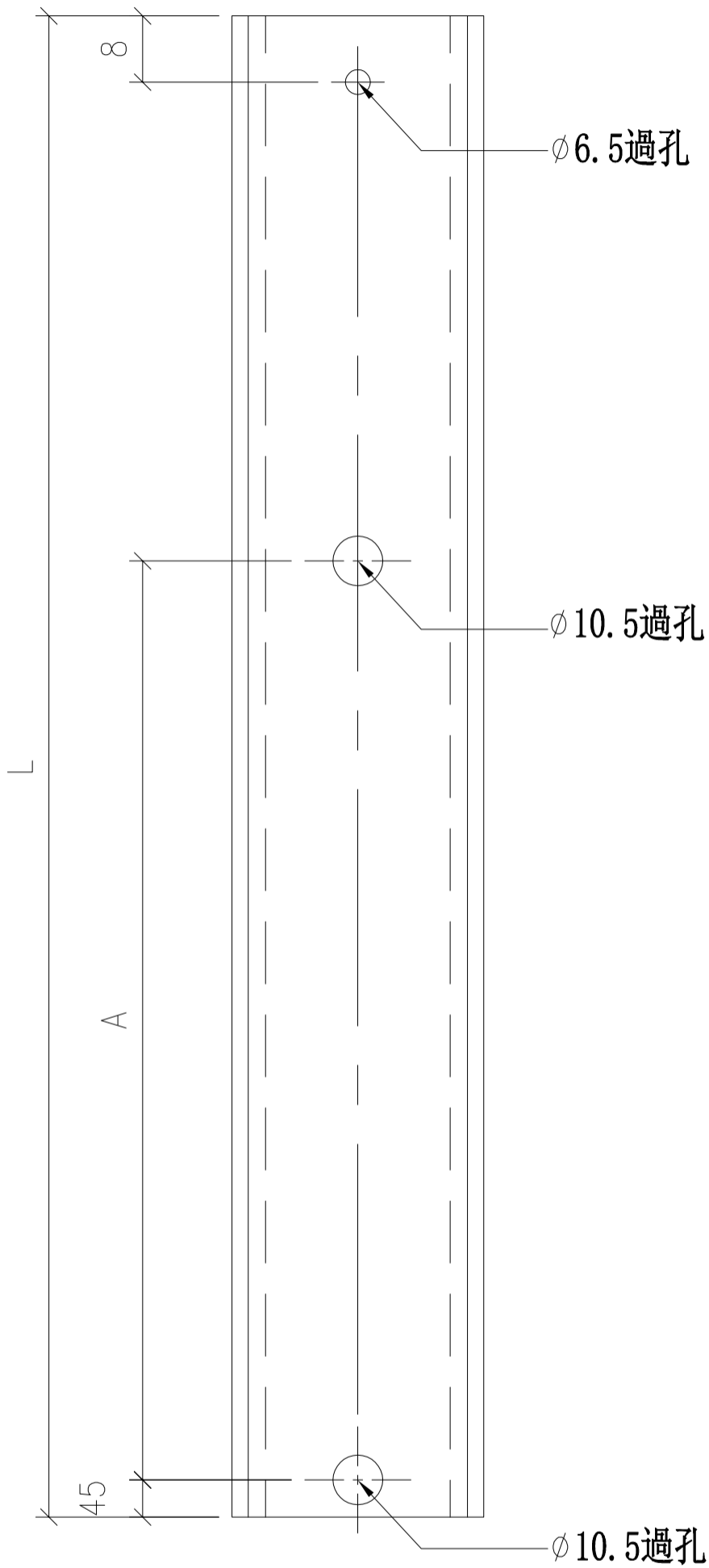
工程號

J852

地盤

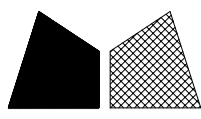
亞皆老街

工廠用



窗號	L	A	數量
22W9a/T1A	868	741	2
22W9a/T1A	1036	632	2
22W10/T1A	868	741	2
22W10/T1A	1036	632	2
22W11/T1A	868	741	2
22W11/T1A	1036	632	2
22W9a/T3A	868	741	2
22W9a/T3A	1036	632	2
22W10/T3A	868	741	2
22W10/T3A	1036	632	2
22W11/T3A	868	741	2
22W11/T3A	1036	632	2
		合計:	24

名稱	FD門玉拉巴	制圖	Ivan	2021.04.09	修改		
材料	X85914	復核	-	-	日期		
顏色	UCT806812XL-3	批准			圖號	UN-FD17	



美特鋁質 有限公司

MIDI Aluminium Fabricator Ltd.

工程號

J852

地盤

亞皆老街

序号

數量

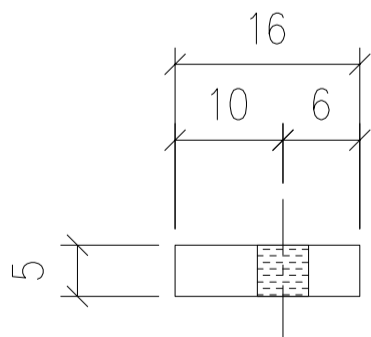
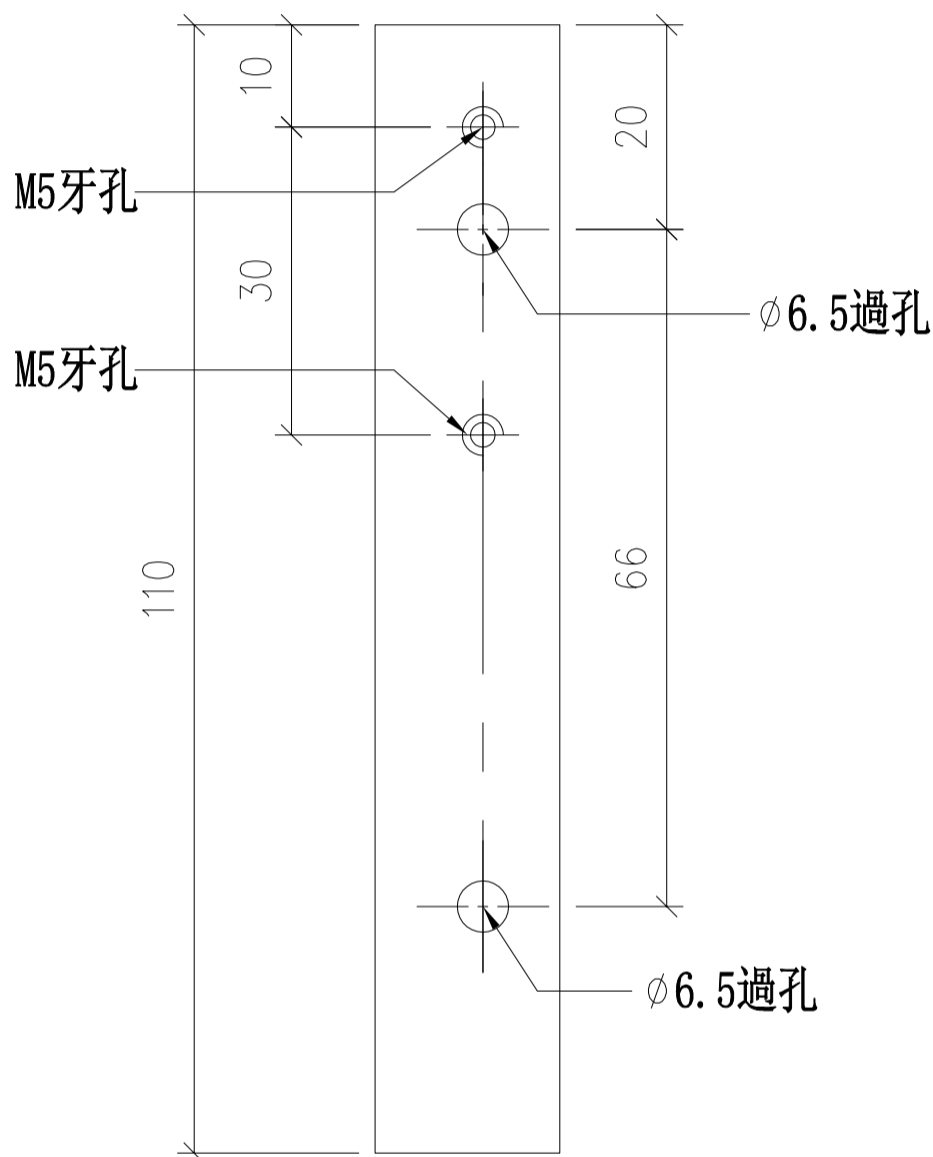
位置

01

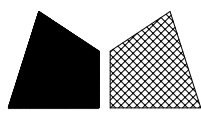
12

框用門鉸墊巴

工廠用



名稱	框用門鉸墊巴加工圖	制圖	Ivan	2020.10.21	修改	-		
材料	16*5mm厚鋁巴	復核	-	-	日期	-		
顏色	MILL	批准			圖號	UN-FD18		



美特鋁質 有限公司

MIDI Aluminium Fabricator Ltd.

工程號

J852

地盤

亞皆老街

序号

數量

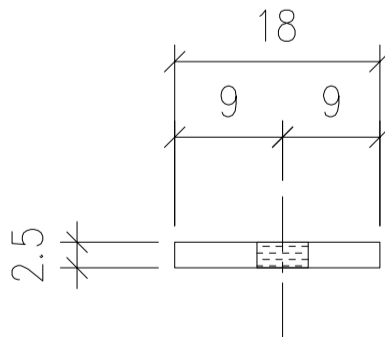
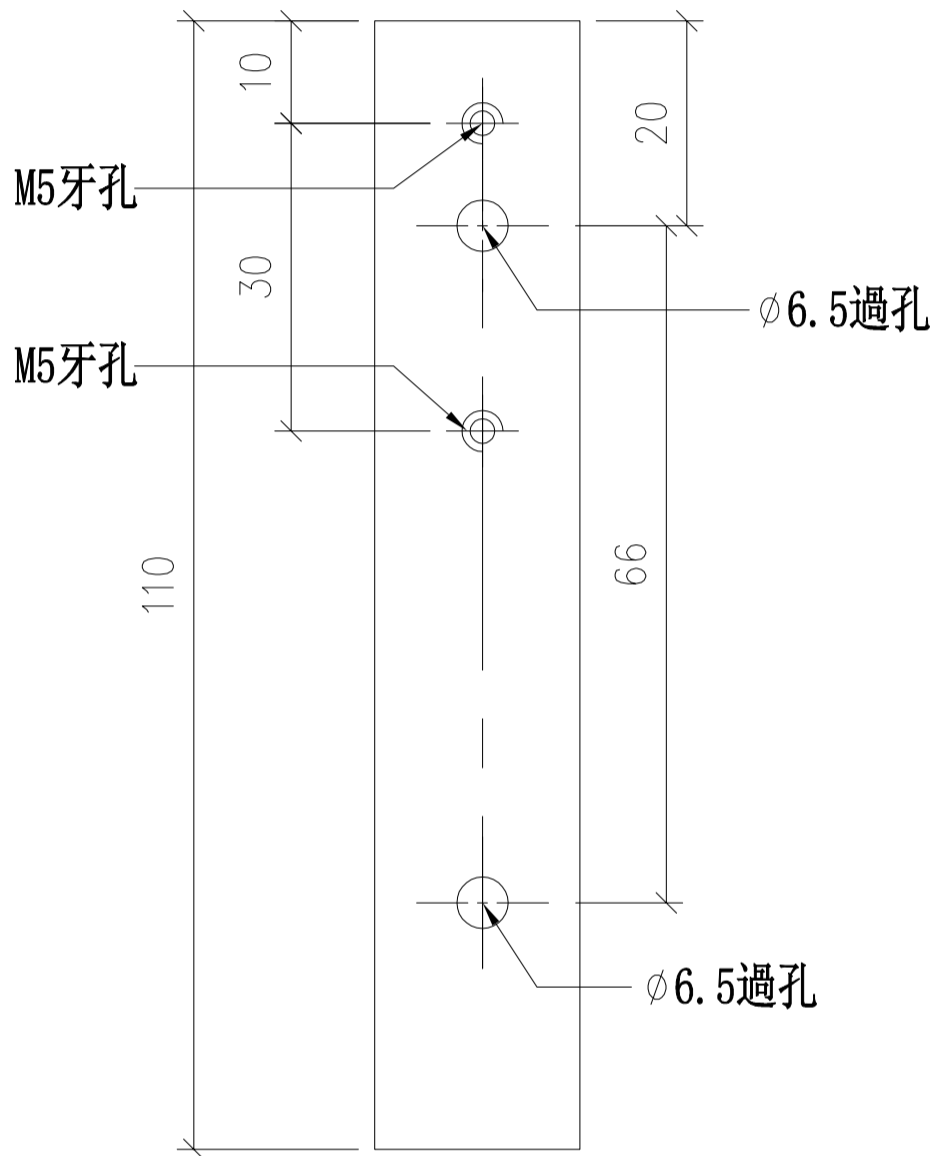
位置

01

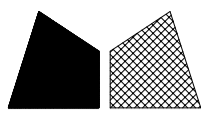
12

框用門鉸墊巴

工廠用



名稱	框用門鉸墊巴加工圖	制圖	Ivan	2020.10.21	修改	-	
材料	18*2.5mm厚鋁巴	復核	-	-	日期	-	
顏色	MILL	批准			圖號	UN-FD18A	



美特鋁質 有限公司

MIDI Aluminium Fabricator Ltd.

工程號

J852

地盤

亞皆老街

序号

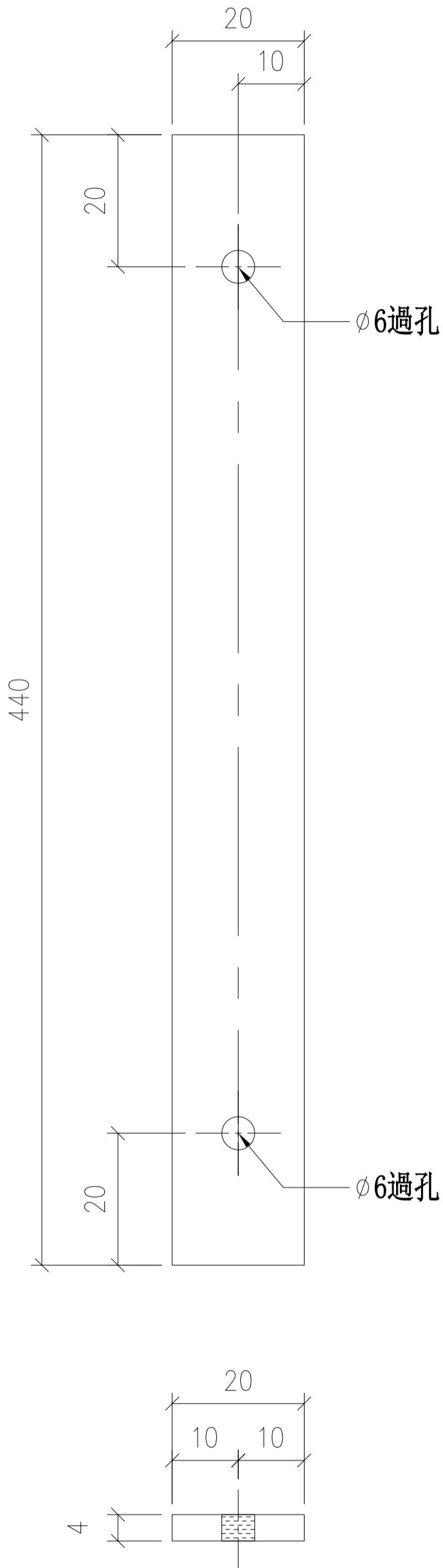
數量

位置

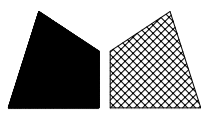
01

12

FD門鼓墊巴



名稱	FD門鼓墊巴加工圖	制圖	Ivan	2020.10.21	修改	-	
材料	20*4mm厚鋁巴	復核	-	-	日期	-	
顏色	MILL	批准			圖號	UN-FD19	



美特鋁質 有限公司

MIDI Aluminium Fabricator Ltd.

工程號

J852

地盤

亞皆老街

序号

數量

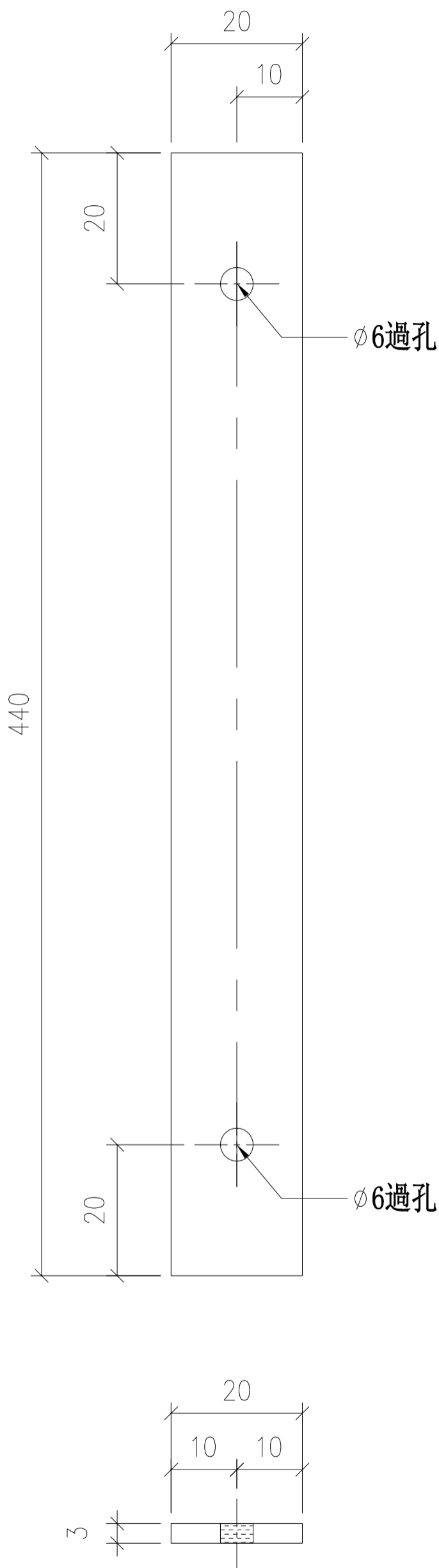
位置

01

12

FD門鼓墊巴

工廠用



名稱

鋁巴加工圖

制圖

Ivan

2020.10.21

修改

-

材料

20*3mm厚鋁巴

復核

-

-

日期

-

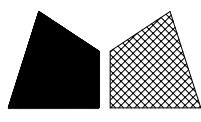
顏色

MILL

批准

圖號

UN-FD20



美特鋁質 有限公司

MIDI Aluminium Fabricator Ltd.

工程號

J852

地盤

亞皆老街

序号

數量

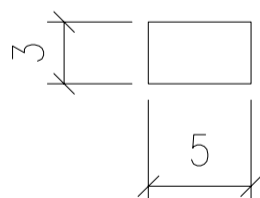
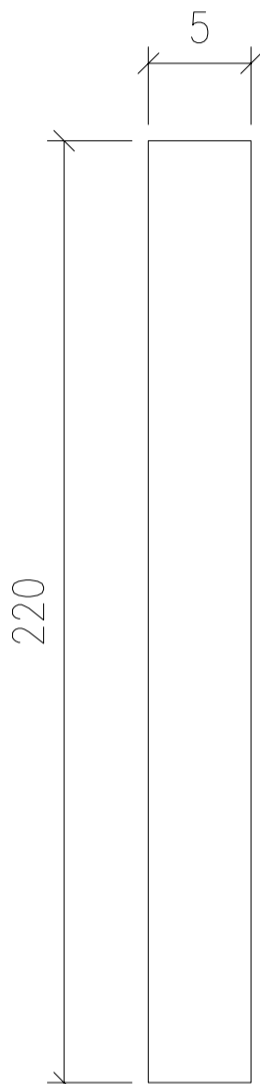
位置

01

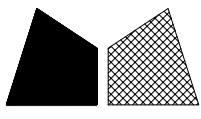
12

FD門玉Q鎖體墊巴

工廠用



名稱	鋁巴加工圖	制圖	Ivan	2020.10.21	修改	-		
材料	5*3mm厚鋁巴	復核	-	-	日期	-		
顏色	MILL	批准			圖號	UN-FD24		



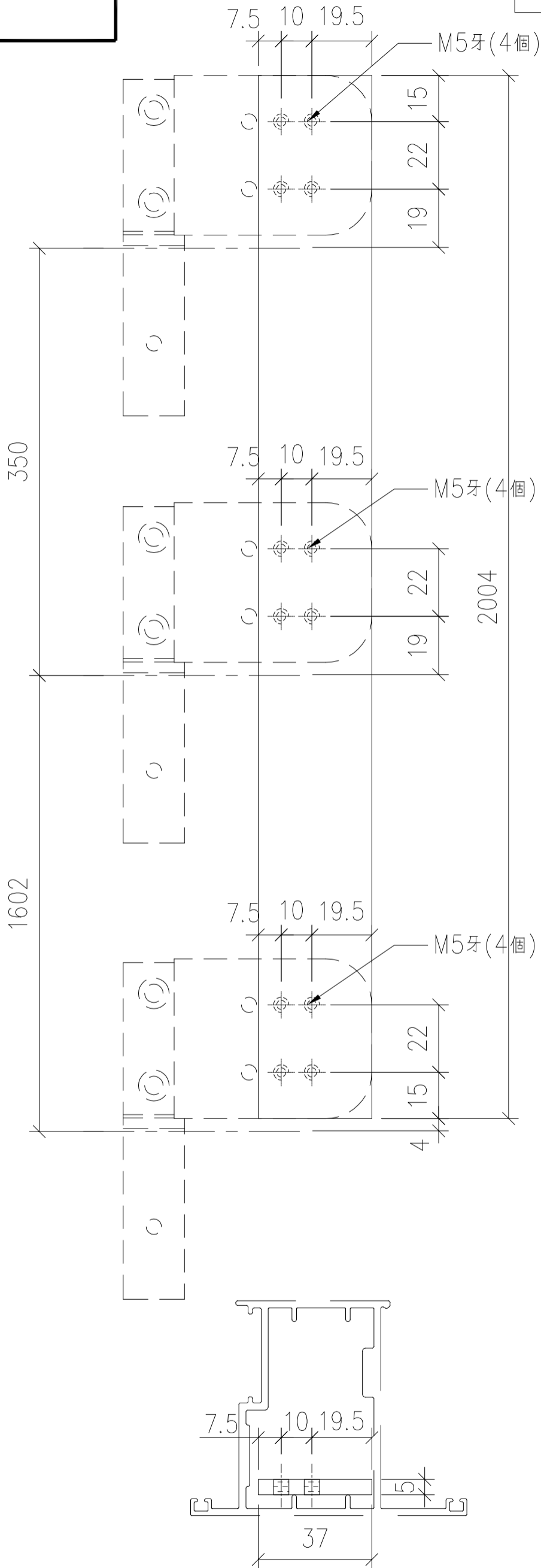
美特鋁質 有限公司

MIDI Aluminium Fabricator Ltd.

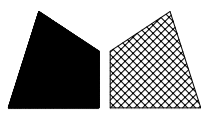
序号	數量	位置
01	12	玉用門鉸墊巴

工程號	J852	地盤	亞皆老街
-----	------	----	------

工廠用



名稱	鋁巴加工圖	制圖	Ivan	2020.10.21	修改	-	
材料	37*5mm厚鋁巴	復核	-	-	日期	-	
顏色	MILL	批准			圖號	UN-FD26	



美特鋁質 有限公司

MIDI Aluminium Fabricator Ltd.

工程號

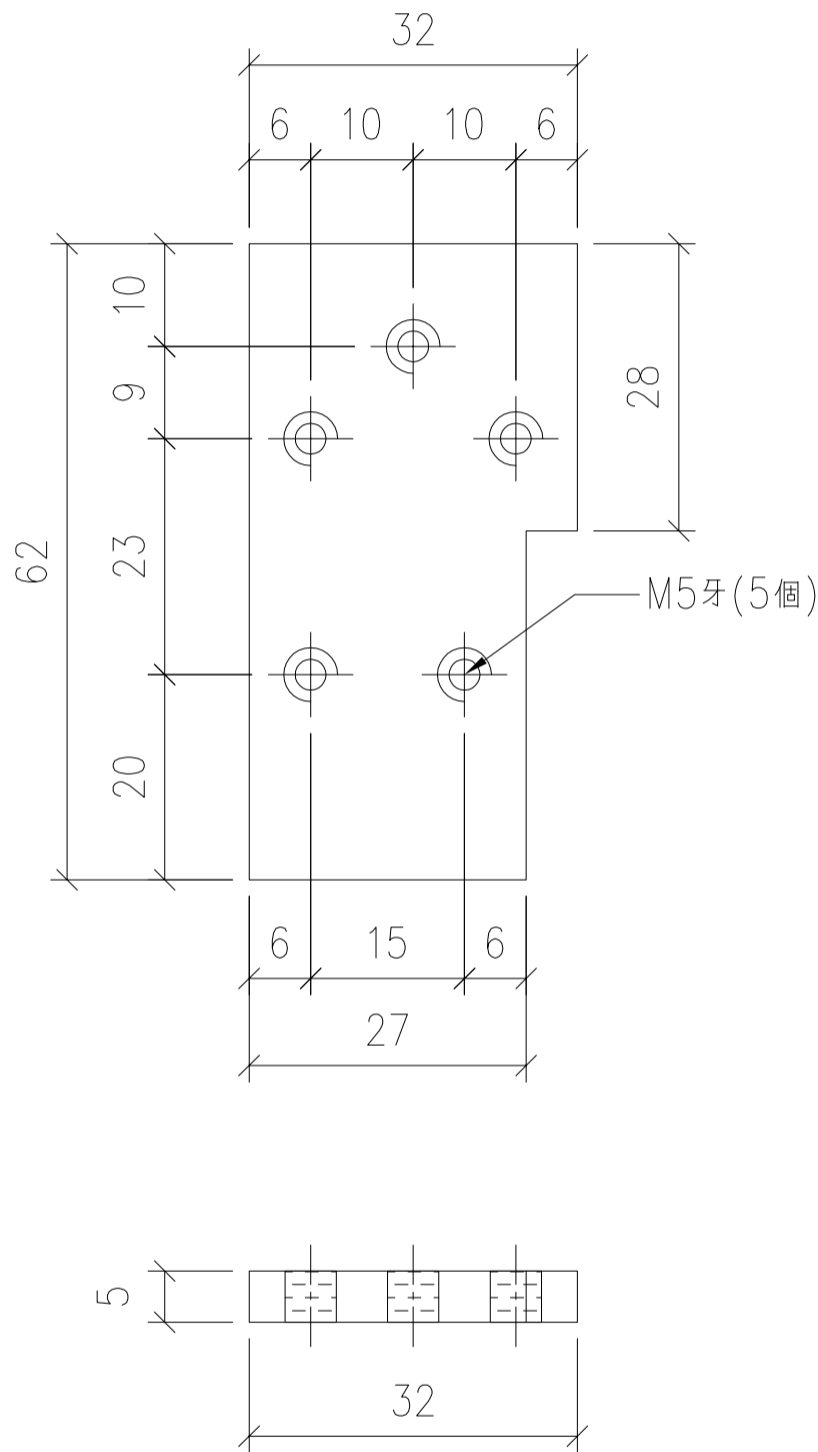
J852

地盤

亞皆老街

序号	數量	位置
01	12	門玉頂橫收門鼓用

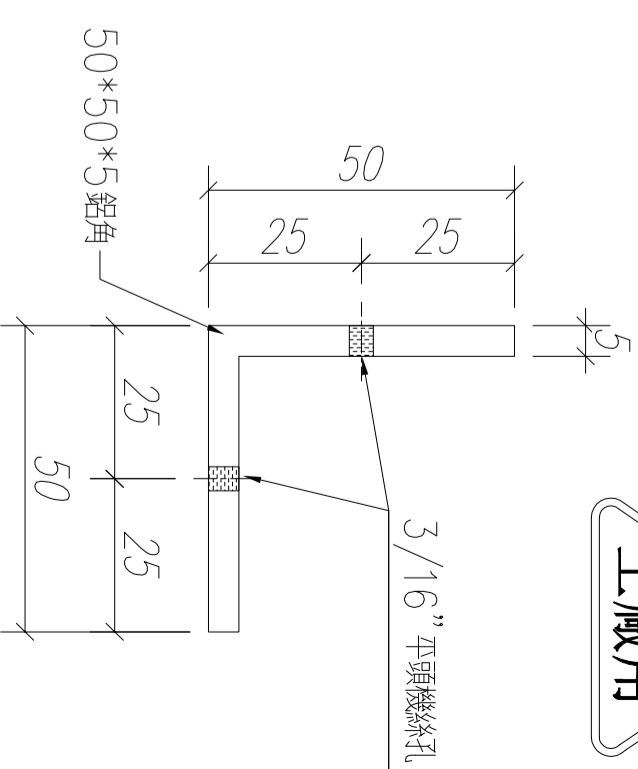
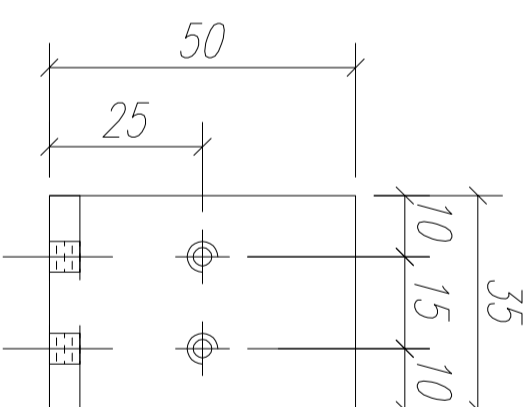
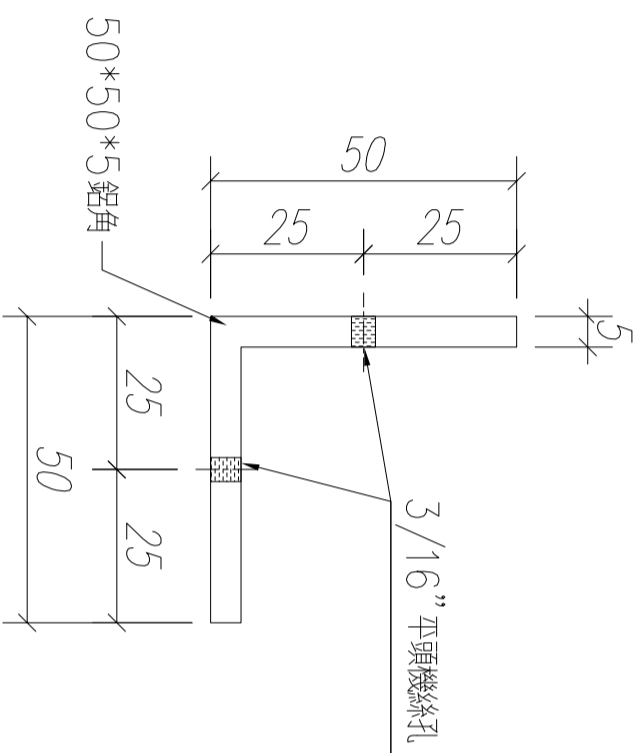
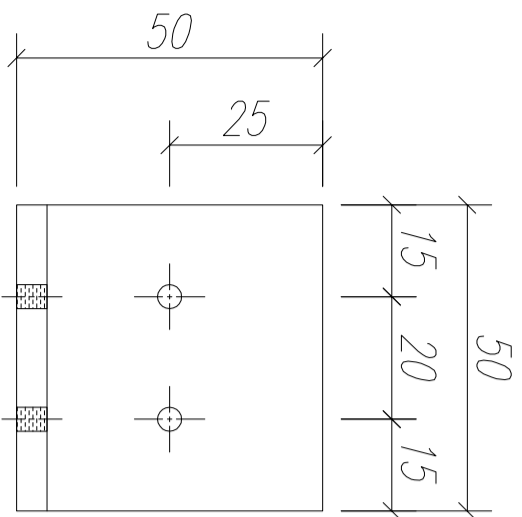
工廠用



名稱	鋁巴加工圖	制圖	Ivan	2020.10.21	修改	-	
材料	32*5mm厚鋁巴	復核	-	-	日期	-	
顏色	MILL	批准			圖號	UN-FD27	

請用A3紙打印

工廠用



工廠用

圖號: FD-AL01-1

數量: 16 (22F)

位置: FD 樑門外框邊45度拼角處

圖號: FD-AL01-3

數量: 48 (22F)

位置: FD 開門窗玉45度拼角處

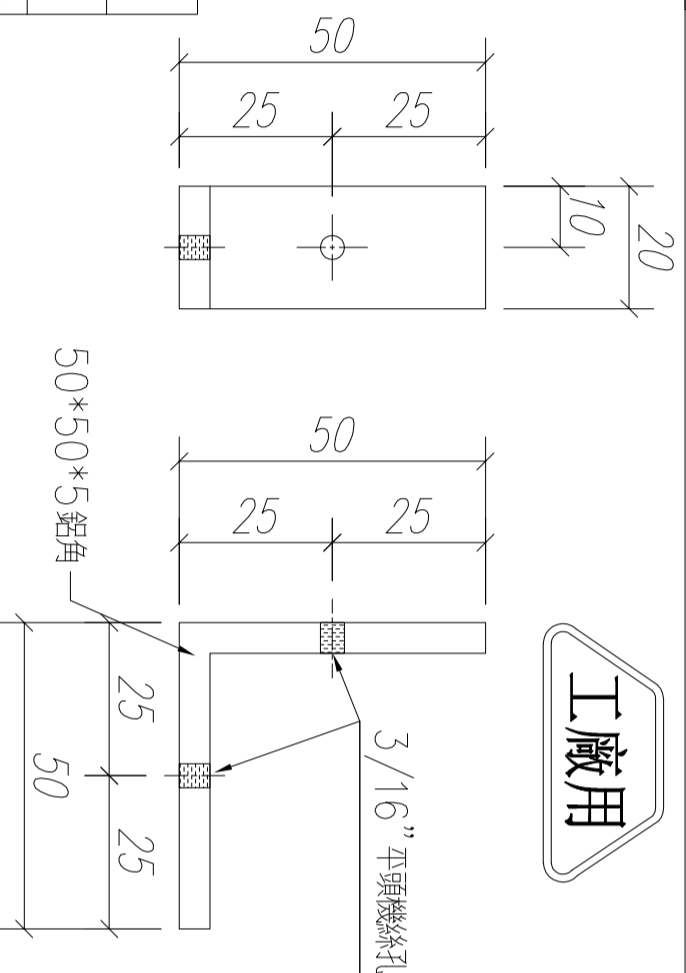
工廠用

工廠用

圖號: FD-AL01-2

數量: 16 (22F)

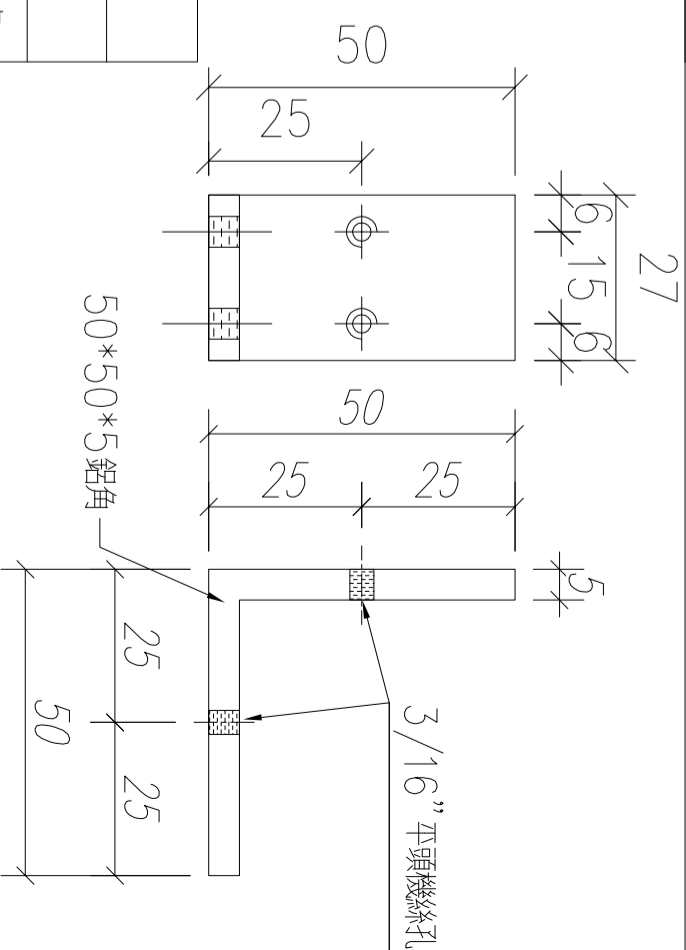
位置: FD 樑門外框邊45度拼角處



圖號: FD-AL01-4

數量: 36 (22F)

位置: FD 開門窗玉45度拼角處



數量: 見附表

材料: 50*50*5鋁角

表面處理: UC1806812XI-3

工程名稱:

亞皆老街 / 後裝窗

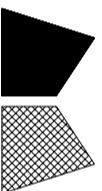
制圖: Ivan

日期:

REV:

校核:

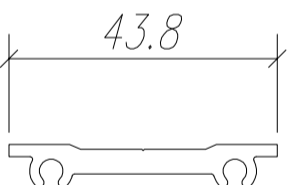
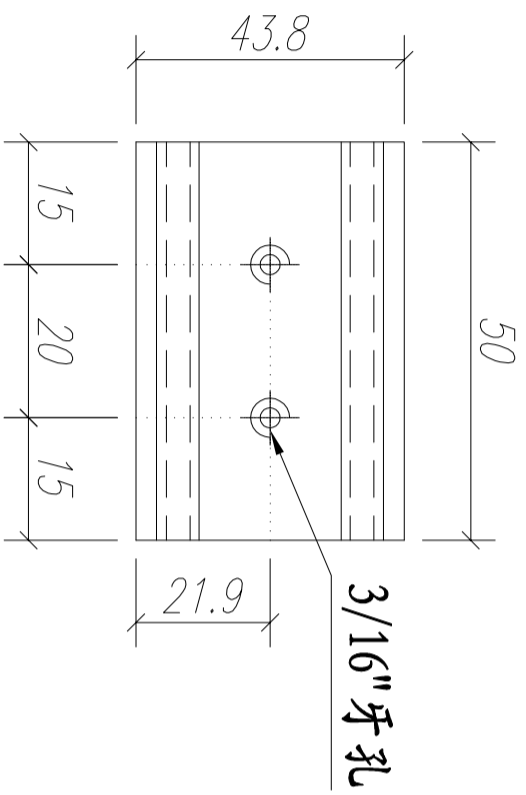
審核:



美特鋁質有限公司
MIDI Aluminium Fabricator Ltd.

圖名: 70窗框拼裝角碼

圖号: IW-FD-AL01



注意: GC---工厂安装, GD---工地安装

序号	长度 L (MM)	数量	场地
1	50	24	GC

数量: 见附表

材料: X84553

表面处理: UC1806812XI-3

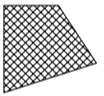
制图: Ivan

日期:

REV:

校核:

审核:

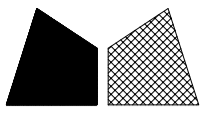


美特铝质有限公司
MIDI Aluminium Fabricator Ltd.

工程名称: 亞皆老街 / 後裝窗

图名: FD門框連接E碼

图号: IW-FD-AL02



美特鋁質 有限公司

MIDI Aluminium Fabricator Ltd.

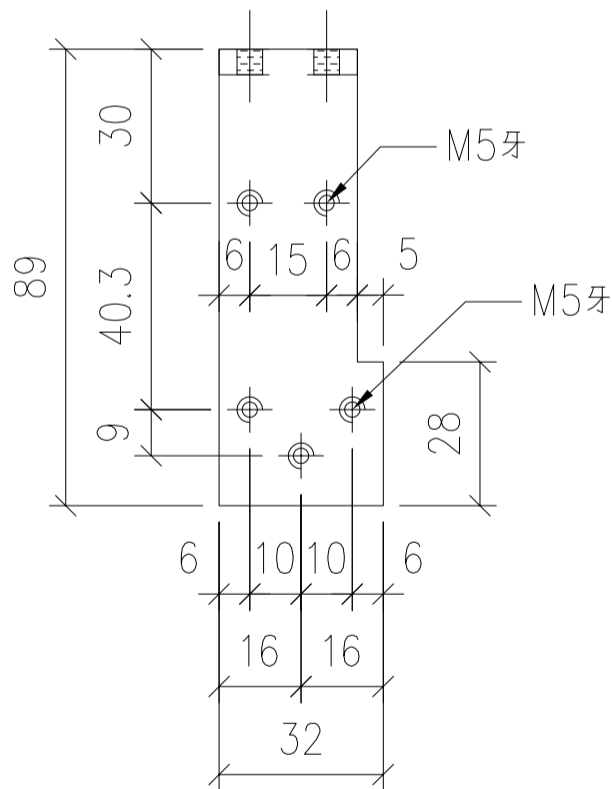
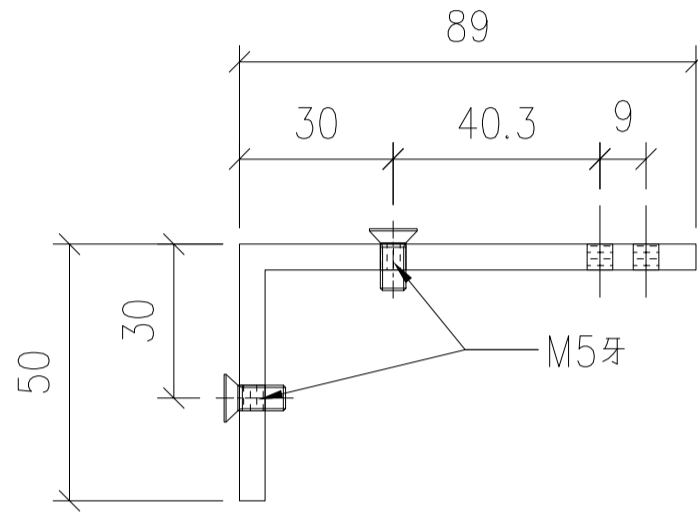
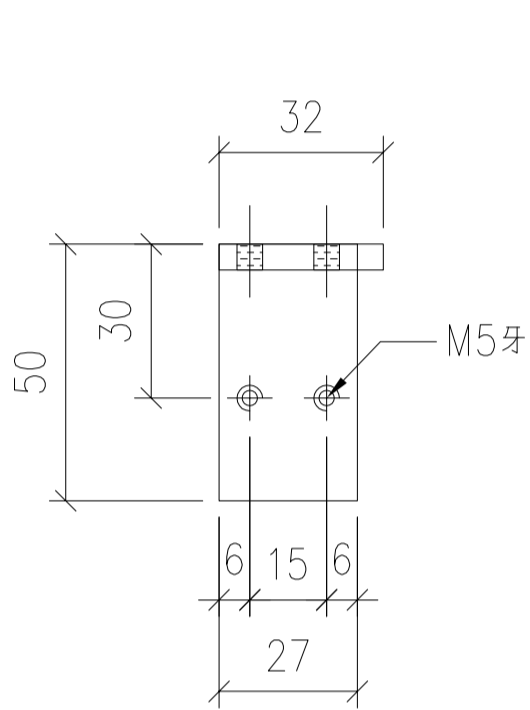
工程號

J852

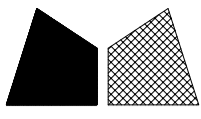
地盤

亞皆老街

序号	數量	位置	樓層
01	12	組窗玉用	



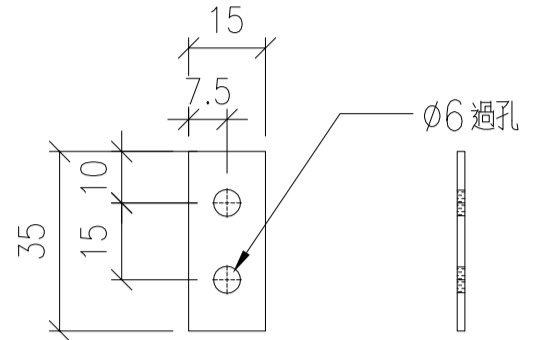
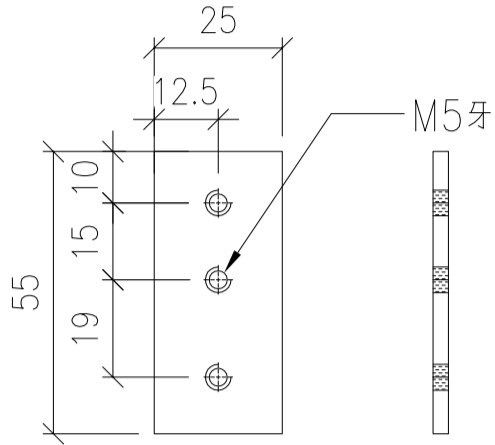
名稱	鋁角加工圖	制圖	Ivan	2020.10.21	修改	-	
材料	50*89*5mm厚鋁角	復核	-	-	日期	-	
顏色	MILL	批准			圖號	IW-FD-AL03	



美特鋁質 有限公司

MIDI Aluminium Fabricator Ltd.

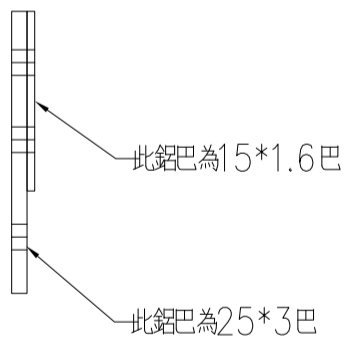
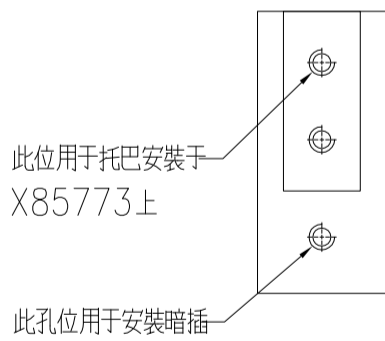
工程號	J852	地盤	亞皆老街
-----	------	----	------



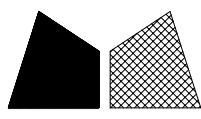
材料:	25*3鋁巴
圖號:	FD-AL04-1
數量:	12
位置:	用于FD-AL04組裝

材料:	15*1.6鋁巴
圖號:	FD-AL04-2
數量:	12
位置:	用于FD-AL04組裝

編號	數量	位置
FD-AL04	12	用于暗插安裝托巴



名稱	鋁托巴	制圖	Ivan	2020.10.21	修改	-	
材料	25*3巴+15*1.6巴	復核	-	-	日期	-	
顏色	MILL	批准			圖號	IW-FD-AL04	



美特鋁質 有限公司

MIDI Aluminium Fabricator Ltd.

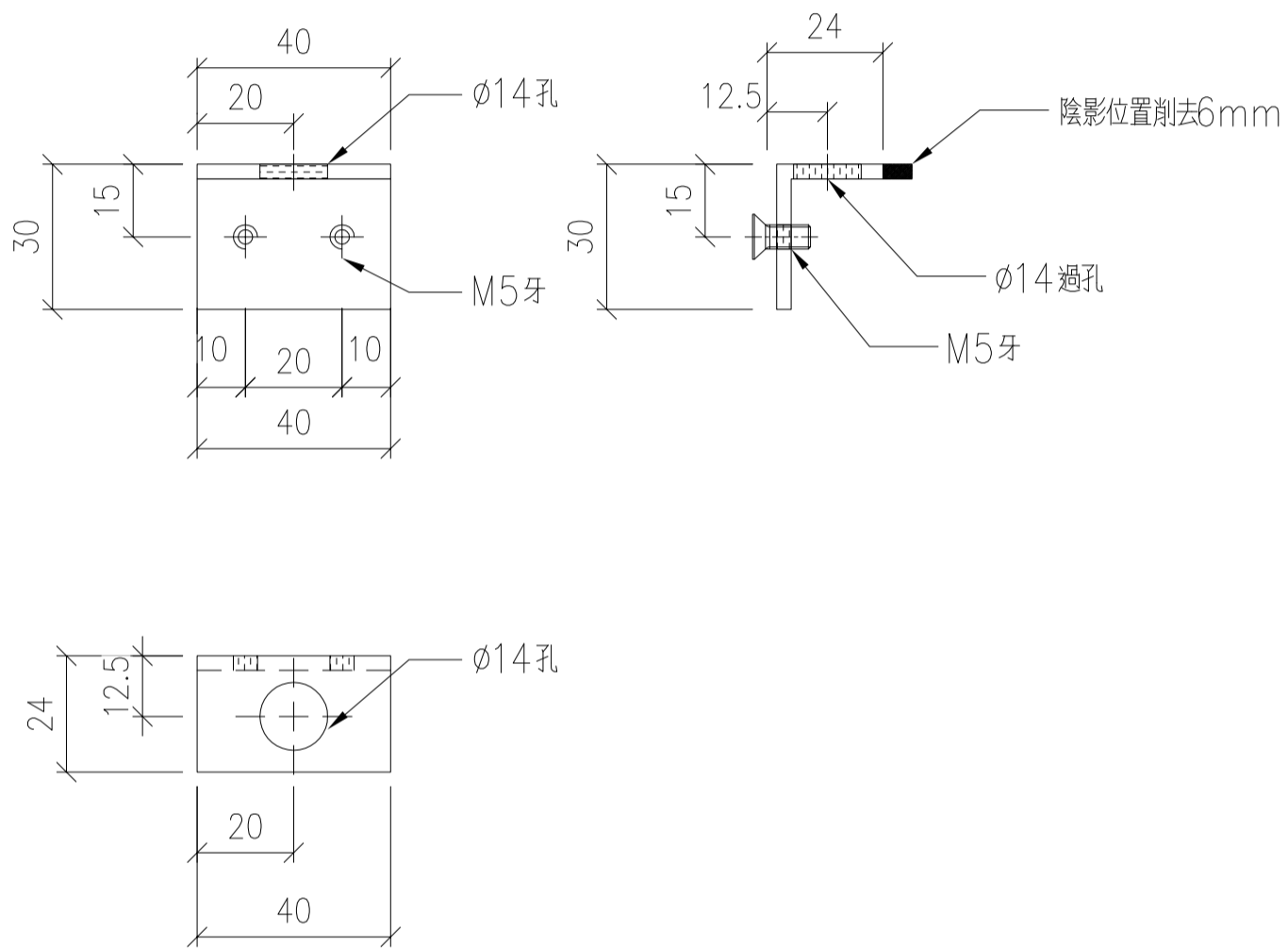
工程號

J852

地盤

亞皆老街

序号	數量	位置
01	12	用于暗插插銷限位



名稱	鋁角加工圖	制圖	Ivan	2020.10.21	修改	-		
材料	30*30*3mm厚鋁角	復核	-	-	日期	-		
顏色	MILL	批准			圖號	IW-FD-AL05		

鋁材開料總表

工程號碼: J852 工程名稱: 22F(T1~T3)FD門-主料

序號	鋁料編號	名稱	表面處理		開料長度	實用長料總數量		浪費率(%)
			顏色	層厚		支數	長度	
1	X85768				5800	5	29000	15.21
2	X85769				5800	2	11600	16.59
3	X85771				5200	2	10400	4.58
4	X85820				5800	2	11600	16.59
5	X85834				5800	17	98600	5.94
6	X85845				5800	2	11600	16.24
7	X85846				5800	1	5800	45.62
8	X85847				5800	1	5800	45.62
9	X85848				5300	6	31800	8.18
11	X85850				5300	2	10600	6.38
12	X85851				5800	2	11600	18.57
13	X85852				5400	16	86400	12.11
14	X85853				5400	14	75600	9.47
15	X85854				5400	2	10800	8.11
16	X85914				4800	6	28800	19.54
17	X85773				5800	3	17400	18.28

送至: _____

由: _____

日期: _____

簡短說明: _____

共17頁 第1頁

打印日期: 24/4/2021 打印時間: 15:42

工程號碼:J852, 工程名稱:22F(T1~T3)FD門-主料

開料長度:5800, 總長料支數:3, 總開料支數:6

鋸片厚度(mm):6, 料頭尾總切除(mm):30, 浪費率(%):18.28

鋁材開料清單 X85773

窗號	編號(用料狀況)	實用長度(長料開數)	需要 支數	開料 支數	長料 支數	餘料 支數	編號(剩餘長度)
22W10/T1A, 22W11/T1A, 22W9a/T1A, 22W10/T3A, 22W11/T3A, 22W9a/T3A	1-3, 1-3	2349.0	6	6	3	3	1-3@(3415)x3 1-3@(1060)x3

鋁材開料清單 X85914

窗號	編號(用料狀況)	實用長度(長料開數)	需要 支數	開料 支數	長料 支數	餘料 支數	編號(剩餘長度)
UN-FD17-2	1-3	1036.0	12	12	3	0	1-3@(602)x3
UN-FD17-1	4-6	868.0	12	12	3	0	4-5@(400)x2 6@(3022)x1

工程號碼:J852, 工程名稱:22F(T1~T3)FD門-主料

開料長度:5400, 總長料支數:2, 總開料支數:4

鋸片厚度(mm):6, 料頭尾總切除(mm):30, 浪費率(%):8.11

鋁材開料清單 X85854

窗號	編號(用料狀況)	實用長度(長料開數)	需要 支數	開料 支數	長料 支數	餘料 支數	編號(剩餘長度)
22W10/T1A, 22W10/T3A	1-2	2460.0	4	4	2	0	1-2@(438)x2

工程號碼: J852, 工程名稱: 22F(T1~T3)FD門-主料

開料長度: 5400, 總長料支數: 14, 總開料支數: 48

鋸片厚度(mm): 6, 料頭尾總切除(mm): 30, 浪費率(%): 9.47

鋁材開料清單 X85853

窗號	編號(用料狀況)	實用長度(長料開數)	需要 支數	開料 支數	長料 支數	餘料 支數	編號(剩餘長度)
22W10/T1A, 22W10/T3A, 22W11/T1A, 22W11/T3A, 22W9a/T1A, 22W9a/T3A	1-12	2234.0	24	24	12	0	1-12@(890)x12
22W10/T1A, 22W10/T3A	(餘料)1-8	706.5	8	8	0	8	1-8@(177.5)x8
22W11/T3A, 22W9a/T3A	13-14	529.0	16	6	2	0	13@(3230)x1 14@(4300)x1
22W11/T1A, 22W9a/T1A, 22W9a/T3A	(餘料)9-13, 13	529.0		10	0	6	9-12@(355)x4 13@(1090)x1 13@(20)x1

工程號碼: J852, 工程名稱: 22F(T1~T3)FD門-主料

開料長度: 5400, 總長料支數: 16, 總開料支數: 48

鋸片厚度(mm): 6, 料頭尾總切除(mm): 30, 浪費率(%): 12.11

鋁材開料清單 X85852

窗號	編號(用料狀況)	實用長度(長料開數)	需要支數	開料支數	長料支數	餘料支數	編號(剩餘長度)
22W10/T1A, 22W10/T3A, 22W11/T1A, 22W11/T3A, 22W9a/T1A, 22W9a/T3A	1-12	2364.0	24	12	12	0	1-12@(3000)x12
22W10/T1A, 22W10/T3A, 22W11/T1A, 22W11/T3A, 22W9a/T1A, 22W9a/T3A	(餘料)1-12	2364.0		12	0	12	1-12@(630)x12
22W10/T1A, 22W10/T3A	13-14	886.5	8	2	2	0	13-14@(4477.5)x2
22W10/T1A, 22W10/T3A	(餘料)13, 13, 13, 13, 13-14	886.5		6	0	6	13@(3585)x1 13@(2692.5)x1 13@(1800)x1 13@(907.5)x1 13@(15)x1 14@(3585)x1
22W11/T3A, 22W9a/T3A	15-16	709.0	16	2	2	0	15-16@(4655)x2
22W11/T1A, 22W11/T3A, 22W9a/T1A, 22W9a/T3A	(餘料)14, 14, 14, 14, 14-15, 15, 15, 15, 15, 15-16, 16, 16	709.0		14	0	14	14@(2870)x1 14@(2155)x1 14@(1440)x1 14@(725)x1 14@(10)x1 15@(3940)x1 15@(3225)x1 15@(2510)x1 15@(1795)x1 15@(1080)x1 15@(365)x1 16@(3940)x1 16@(3225)x1 16@(2510)x1

鋁材開料清單 X85851

窗號	編號(用料狀況)	實用長度(長料開數)	需要 支數	開料 支數	長料 支數	餘料 支數	編號(剩餘長度)
22W10/T1A	1	1795.0	2	1	1	0	1@(3969)x1
22W10/T3A	(餘料)1	1795.0		1	0	1	1@(2168)x1
22W11/T3A	2	1440.0	4	1	1	0	2@(4324)x1
22W11/T1A, 22W9a/T1A, 22W9a/T3A	(餘料)1-2, 2	1440.0		3	0	3	1@(722)x1 2@(2878)x1 2@(1432)x1

工程號碼:J852, 工程名稱:22F(T1~T3)FD門-主料

開料長度:5300, 總長料支數:2, 總開料支數:4

鋸片厚度(mm):6, 料頭尾總切除(mm):30, 浪費率(%):6.38

鋁材開料清單 X85850

窗號	編號(用料狀況)	實用長度(長料開數)	需要 支數	開料 支數	長料 支數	餘料 支數	編號(剩餘長度)
22W10/T1A, 22W10/T3A, 22W10/T1A, 22W10/T3A	1-2, 1-2	2460.0	4	4	2	2	1-2@(2804)x2 1-2@(338)x2

鋁材開料清單 X85848

窗號	編號(用料狀況)	實用長度(長料開數)	需要 支數	開料 支數	長料 支數	餘料 支數	編號(剩餘長度)
22W11/T1A, 22W11/T3A, 22W9a/T1A, 22W9a/T3A	1-4	2460.0	8	4	4	0	1-4@(2804)x4
22W11/T1A, 22W11/T3A, 22W9a/T1A, 22W9a/T3A	(餘料)1-4	2460.0		4	0	4	1-4@(338)x4
22W10/T1A	5	1779.0	2	1	1	0	5@(3485)x1
22W10/T3A	(餘料)5	1779.0		1	0	1	5@(1700)x1
22W11/T3A	6	1424.0	4	1	1	0	6@(3840)x1
22W11/T1A, 22W9a/T1A, 22W9a/T3A	(餘料)5-6, 6	1424.0		3	0	3	5@(270)x1 6@(2410)x1 6@(980)x1

工程號碼:J852, 工程名稱:22F(T1~T3)FD門-主料

開料長度:5800, 總長料支數:1, 總開料支數:4

鋸片厚度(mm):6, 料頭尾總切除(mm):30, 浪費率(%):45.62

鋁材開料清單 X85847

窗號	編號(用料狀況)	實用長度(長料開數)	需要 支數	開料 支數	長料 支數	餘料 支數	編號(剩餘長度)
22W10/T1A, 22W10/T3A	1, 1	775.0	4	4	1	1	1@(4208)x1 1@(2646)x1

工程號碼:J852, 工程名稱:22F(T1~T3)FD門-主料

開料長度:5800, 總長料支數:1, 總開料支數:4

鋸片厚度(mm):6, 料頭尾總切除(mm):30, 浪費率(%):45.62

鋁材開料清單 X85846

窗號	編號(用料狀況)	實用長度(長料開數)	需要 支數	開料 支數	長料 支數	餘料 支數	編號(剩餘長度)
22W10/T1A, 22W10/T3A	1, 1	775.0	4	4	1	1	1@(4208)x1 1@(2646)x1

工程號碼:J852, 工程名稱:22F(T1~T3)FD門-主料

開料長度:5800, 總長料支數:2, 總開料支數:4

鋸片厚度(mm):6, 料頭尾總切除(mm):50, 浪費率(%):16.24

鋁材開料清單 X85845

窗號	編號(用料狀況)	實用長度(長料開數)	需要 支數	開料 支數	長料 支數	餘料 支數	編號(剩餘長度)
22W10/T1A, 22W10/T3A, 22W10/T1A, 22W10/T3A	1-2, 1-2	2398.0	4	4	2	2	1-2@(3346)x2 1-2@(942)x2

工程號碼:J852, 工程名稱:22F(T1~T3)FD門-主料

開料長度:5800, 總長料支數:17, 總開料支數:64

鋸片厚度(mm):6, 料頭尾總切除(mm):30, 浪費率(%):5.94

鋁材開料清單 X85834

窗號	編號(用料狀況)	實用長度(長料開數)	需要 支數	開料 支數	長料 支數	餘料 支數	編號(剩餘長度)
22W10/T1A, 22W10/T3A	1-4	2347.0	8	8	4	0	1-4@(1064)x4
22W10/T1A, 22W10/T3A, 22W11/T1A, 22W11/T3A, 22W9a/T1A, 22W9a/T3A	5-16	2233.0	24	24	12	0	5-16@(1292)x12
22W10/T1A, 22W10/T3A	(餘料)1-8	705.5	8	8	0	8	1-4@(352.5)x4 5-8@(580.5)x4
22W10/T1A, 22W10/T3A	(餘料)9-16	674.0	8	8	0	8	9-16@(612)x8
22W9a/T3A	17	528.0	16	4	1	0	17@(3634)x1
22W11/T1A, 22W11/T3A, 22W9a/T1A	(餘料)5-16	528.0		12	0	12	5-8@(46.5)x4 9-16@(78)x8

工程號碼:J852, 工程名稱:22F(T1~T3)FD門-主料

開料長度:5800, 總長料支數:2, 總開料支數:4

鋸片厚度(mm):6, 料頭尾總切除(mm):30, 浪費率(%):16.59

鋁材開料清單 X85820

窗號	編號(用料狀況)	實用長度(長料開數)	需要 支數	開料 支數	長料 支數	餘料 支數	編號(剩餘長度)
22W10/T1A, 22W10/T3A	1-2	2398.0	4	4	2	0	1-2@(962)x2

工程號碼:J852, 工程名稱:22F(T1~T3)FD門-主料

開料長度:5200, 總長料支數:2, 總開料支數:4

鋸片厚度(mm):6, 料頭尾總切除(mm):30, 浪費率(%):4.58

鋁材開料清單 X85771

窗號	編號(用料狀況)	實用長度(長料開數)	需要 支數	開料 支數	長料 支數	餘料 支數	編號(剩餘長度)
22W10/T1A, 22W10/T3A	1-2	2460.0	4	4	2	0	1-2@(238)x2

工程號碼:J852, 工程名稱:22F(T1~T3)FD門-主料

開料長度:5800, 總長料支數:2, 總開料支數:4

鋸片厚度(mm):6, 料頭尾總切除(mm):30, 浪費率(%):16.59

鋁材開料清單 X85769

窗號	編號(用料狀況)	實用長度(長料開數)	需要 支數	開料 支數	長料 支數	餘料 支數	編號(剩餘長度)
22W10/T1A, 22W10/T3A, 22W10/T1A, 22W10/T3A	1-2, 1-2	2398.0	4	4	2	2	1-2@(3366)x2 1-2@(962)x2

工程號碼:J852, 工程名稱:22F(T1~T3)FD門-主料

開料長度:5800, 總長料支數:5, 總開料支數:16

鋸片厚度(mm):6, 料頭尾總切除(mm):30, 浪費率(%):15.21

鋁材開料清單 X85768

窗號	編號(用料狀況)	實用長度(長料開數)	需要 支數	開料 支數	長料 支數	餘料 支數	編號(剩餘長度)
22W10/T1A, 22W10/T3A	1-4	2348.0	8	8	4	0	1-4@(1062)x4
22W10/T3A, 22W10/T1A	5, 1-4	695.0	8	8	1	4	5@(2966)x1 1-4@(361)x4

鋁材開料總表

工程號碼: J852 工程名稱: 22F(T1~T3)FD門-輔材

序號	鋁料編號	名稱	表面處理		開料長度	實用長料總數量		浪費率(%)
			顏色	層厚		支數	長度	
1	X84553				5800	1	5800	76.31
2	18x2.5鋁巴				5000	1	5000	71.56
3	18x5鋁巴				5000	1	5000	71.56
4	20x3鋁巴				5000	2	10000	45.88
5	20x4鋁巴				5000	2	10000	45.88
6	32x5鋁巴				1000	1	1000	13.40
7	37x5鋁巴				4200	6	25200	3.57
8	5x3鋁巴				3000	1	3000	8.60
9	50x50x5鋁角				5800	1	5800	15.62
11	50x89x5鋁角				500	1	500	2.80
12	25x3鋁巴				1000	1	1000	23.80
13	15x1.6鋁巴				5800	1	5800	91.00
14	30x30x3鋁角				5800	1	5800	89.97

送至: _____

由: _____

日期: _____

簡短說明: _____

共14頁 第1頁

打印日期: 24/4/2021 打印時間: 17:57

工程號碼:J852, 工程名稱:22F(T1~T3)FD門-輔材

開料長度:5800, 總長料支數:1, 總開料支數:12

鋸片厚度(mm):6, 料頭尾總切除(mm):30, 浪費率(%):89.97

鋁材開料清單 30x30x3鋁角

窗號	編號(用料狀況)	實用長度(長料開數)	需要 支數	開料 支數	長料 支數	餘料 支數	編號(剩餘長度)
IW-FD-AL05	1	40.0	12	12	1	0	1@(5218)x1

工程號碼:J852, 工程名稱:22F(T1~T3)FD門-輔材

開料長度:5800, 總長料支數:1, 總開料支數:12

鋸片厚度(mm):6, 料頭尾總切除(mm):30, 浪費率(%):91

鋁材開料清單 15x1.6鋁巴

窗號	編號(用料狀況)	實用長度(長料開數)	需要 支數	開料 支數	長料 支數	餘料 支數	編號(剩餘長度)
IW-FD-AL04-2	1	35.0	12	12	1	0	1@(5278)x1

工程號碼:J852, 工程名稱:22F(T1~T3)FD門-輔材

開料長度:1000, 總長料支數:1, 總開料支數:12

鋸片厚度(mm):6, 料頭尾總切除(mm):30, 浪費率(%):23.8

鋁材開料清單 25x3鋁巴

窗號	編號(用料狀況)	實用長度(長料開數)	需要 支數	開料 支數	長料 支數	餘料 支數	編號(剩餘長度)
IW-FD-AL04-1	1	55.0	12	12	1	0	1@(238)x1

工程號碼:J852, 工程名稱:22F(T1~T3)FD門-輔材

開料長度:500, 總長料支數:1, 總開料支數:12

鋸片厚度(mm):6, 料頭尾總切除(mm):30, 浪費率(%):2.8

鋁材開料清單 50x89x5鋁角

窗號	編號(用料狀況)	實用長度(長料開數)	需要 支數	開料 支數	長料 支數	餘料 支數	編號(剩餘長度)
IW-FD-AL03	1	32.0	12	12	1	0	1@(14)x1

鋁材開料清單 50x50x5鋁角

窗號	編號(用料狀況)	實用長度(長料開數)	需要 支數	開料 支數	長料 支數	餘料 支數	編號(剩餘長度)
FD-AL01-1	1	50.0	16	16	1	0	1@(4874)x1
FD-AL01-3	(餘料)1	35.0	48	48	0	1	1@(2906)x1
FD-AL01-4	(餘料)1	27.0	48	48	0	1	1@(1322)x1
FD-AL01-2	(餘料)1	20.0	16	16	0	1	1@(906)x1

工程號碼:J852, 工程名稱:22F(T1~T3)FD門-輔材

開料長度:3000, 總長料支數:1, 總開料支數:12

鋸片厚度(mm):6, 料頭尾總切除(mm):30, 浪費率(%):8.6

鋁材開料清單 5x3鋁巴

窗號	編號(用料狀況)	實用長度(長料開數)	需要 支數	開料 支數	長料 支數	餘料 支數	編號(剩餘長度)
UN-FD24	1	220.0	12	12	1	0	1@(258)x1

工程號碼:J852, 工程名稱:22F(T1~T3)FD門-輔材

開料長度:4200, 總長料支數:6, 總開料支數:12

鋸片厚度(mm):6, 料頭尾總切除(mm):30, 浪費率(%):3.57

鋁材開料清單 37x5鋁巴

窗號	編號(用料狀況)	實用長度(長料開數)	需要 支數	開料 支數	長料 支數	餘料 支數	編號(剩餘長度)
UN-FD26	1-6	2004.0	12	12	6	0	1-6@(150)x6

工程號碼: J852, 工程名稱: 22F(T1~T3)FD門-輔材

開料長度: 1000, 總長料支數: 1, 總開料支數: 12

鋸片厚度(mm): 6, 料頭尾總切除(mm): 50, 浪費率(%): 13.4

鋁材開料清單 32x5鋁巴

窗號	編號(用料狀況)	實用長度(長料開數)	需要 支數	開料 支數	長料 支數	餘料 支數	編號(剩餘長度)
UN-FD27	1	62.0	12	12	1	0	1@(134)x1

工程號碼: J852, 工程名稱: 22F(T1~T3)FD門-輔材

開料長度: 5000, 總長料支數: 2, 總開料支數: 12

鋸片厚度(mm): 6, 料頭尾總切除(mm): 30, 浪費率(%): 45.88

鋁材開料清單 20x4鋁巴

窗號	編號(用料狀況)	實用長度(長料開數)	需要 支數	開料 支數	長料 支數	餘料 支數	編號(剩餘長度)
UN-FD19	1-2	440.0	12	12	2	0	1@(64)x1 2@(4524)x1

工程號碼: J852, 工程名稱: 22F(T1~T3)FD門-輔材

開料長度: 5000, 總長料支數: 2, 總開料支數: 12

鋸片厚度(mm): 6, 料頭尾總切除(mm): 30, 浪費率(%): 45.88

鋁材開料清單 20x3鋁巴

窗號	編號(用料狀況)	實用長度(長料開數)	需要 支數	開料 支數	長料 支數	餘料 支數	編號(剩餘長度)
UN-FD20	1-2	440.0	12	12	2	0	1@(64)x1 2@(4524)x1

工程號碼:J852, 工程名稱:22F(T1~T3)FD門-輔材

開料長度:5000, 總長料支數:1, 總開料支數:12

鋸片厚度(mm):6, 料頭尾總切除(mm):30, 浪費率(%):71.56

鋁材開料清單 18x5鋁巴

窗號	編號(用料狀況)	實用長度(長料開數)	需要 支數	開料 支數	長料 支數	餘料 支數	編號(剩餘長度)
UN-FD18	1	110.0	12	12	1	0	1@(3578)x1

工程號碼: J852, 工程名稱: 22F(T1~T3)FD門-輔材

開料長度: 5000, 總長料支數: 1, 總開料支數: 12

鋸片厚度(mm): 6, 料頭尾總切除(mm): 30, 浪費率(%): 71.56

鋁材開料清單 18x2.5鋁巴

窗號	編號(用料狀況)	實用長度(長料開數)	需要 支數	開料 支數	長料 支數	餘料 支數	編號(剩餘長度)
UN-FD18A	1	110.0	12	12	1	0	1@(3578)x1

工程號碼: J852, 工程名稱: 22F(T1~T3)FD門-輔材

開料長度: 5800, 總長料支數: 1, 總開料支數: 24

鋸片厚度(mm): 6, 料頭尾總切除(mm): 30, 浪費率(%): 76.31

鋁材開料清單 X84553

窗號	編號(用料狀況)	實用長度(長料開數)	需要 支數	開料 支數	長料 支數	餘料 支數	編號(剩餘長度)
IW-FD-AL02	1	50.0	24	24	1	0	1@(4426)x1