

工程指示 / 要求簡箋(E.I.)

工程指示編號：EI / 3326 / 21

修改版次：H

工程編號：J - 852

工程名稱：亞皆老街中電

工程項目：後裝 FD 門 拉手面蓋開平頭螺絲孔 (6 隻)

收件人：生統

發件人：Ant Yeung

日期：12/08/2021

要求提供 / 確認 事項：

- | | | |
|------------------------------------|-------------------------------------|-------------------------------|
| <input type="checkbox"/> 初步鋁料 B.M. | <input type="checkbox"/> 加工拆圖，然後生產 | <input type="checkbox"/> 尺寸表 |
| <input type="checkbox"/> 正式鋁料 B.M. | <input type="checkbox"/> 技術上資料 / 指示 | <input type="checkbox"/> 報價 |
| <input type="checkbox"/> 配件 B.M. | <input type="checkbox"/> 樣辦或貨品說明書 | <input type="checkbox"/> 分判合約 |

內容：

H 版: ① 拉手面蓋開平頭螺絲孔 (改用原裝螺絲孔款面蓋) ② 搗 合件孔位組裝尺寸有誤

G 版: 拆圖有誤，修改拉巴尺寸 此處修改

F 版: FD 需要安裝 12 寸限位撐，提供修改加工圖

E 版: X85773 中企通長削料需補油，請安排送出紫東返噴

D 版: 22/F 後裝 FD 門不用裝門鼓，廠已開料及做避位

現提供加工圖，請重新生產，不做避位

請按加工圖生產 T1 及 T3 FD 門門框+玉供地盤 (22/F)用. 共 6 隻. T3 用量優先生產.

請在 2021.08.13 前完成上列要求。

附：1 頁加工圖

以上項目為：

- 原合約工程包 原合約工程加 / 減賬 新工程報價

原因：-

分發東莞各部門：

- | | | | |
|--------------------------------------------------------------|-----------------------------------------------------------------------------------------------------------------|--------------------------------------------------------------|----------------------------------------------------------------------------------------------------------------|
| <input type="checkbox"/> 生產技術總監 <input type="checkbox"/> 連附件 | <input type="checkbox"/> 技術部 <input type="checkbox"/> 連附件 | <input type="checkbox"/> 生產部 <input type="checkbox"/> 連附件 | <input type="checkbox"/> 機械設計部 <input type="checkbox"/> 連附件 |
| <input type="checkbox"/> 採購部 <input type="checkbox"/> 連附件 | <input checked="" type="checkbox"/> 生產統籌部 <input type="checkbox"/> 連附件 指 | <input type="checkbox"/> 小羅 & 清 <input type="checkbox"/> 連附件 | |
| <input type="checkbox"/> 質檢部 <input type="checkbox"/> 連附件 | <input type="checkbox"/> 會計部 <input type="checkbox"/> 連附件 | <input type="checkbox"/> 報關組 <input type="checkbox"/> 連附件 | <input checked="" type="checkbox"/> 其他 楊榮輝 <input type="checkbox"/> 連附件 |

分發其他分判：

- 水洪 連附件

分發香港各部門：

- | | | | |
|-----------------------------------------------------------|------------------------------------------------------------|-----------------------------------------------------------|------------------------------------------------------------------|
| <input type="checkbox"/> 行政部 <input type="checkbox"/> 連附件 | <input type="checkbox"/> 會計部 <input type="checkbox"/> 連附件 | <input type="checkbox"/> 統籌部 <input type="checkbox"/> 連附件 | <input type="checkbox"/> 工程部地盤科文 <input type="checkbox"/> 連附件 祥哥 |
| <input type="checkbox"/> 採購部 <input type="checkbox"/> 連附件 | <input type="checkbox"/> QS 部 <input type="checkbox"/> 連附件 | <input type="checkbox"/> 維修部 <input type="checkbox"/> 連附件 | <input type="checkbox"/> 其他 _____ <input type="checkbox"/> 連附件 |

傳遞編號：

HK 1610 / 21

發件人簽署：

項目經理簽署：

(Handwritten signatures)

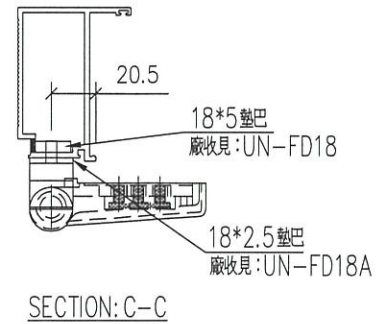
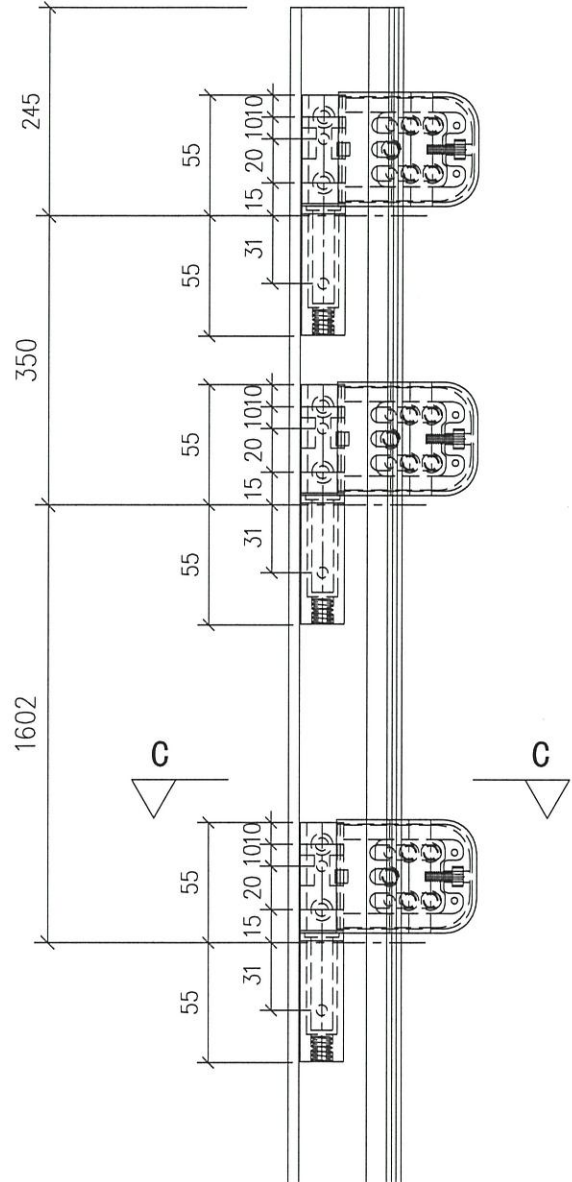
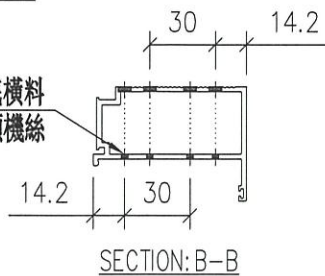
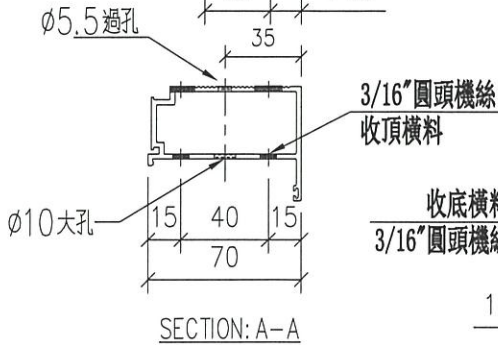
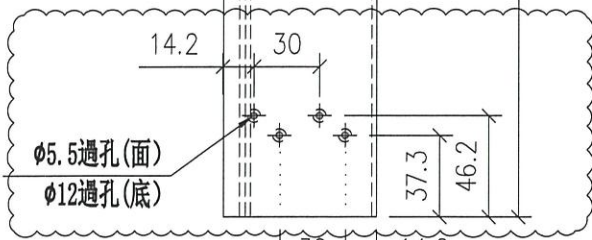
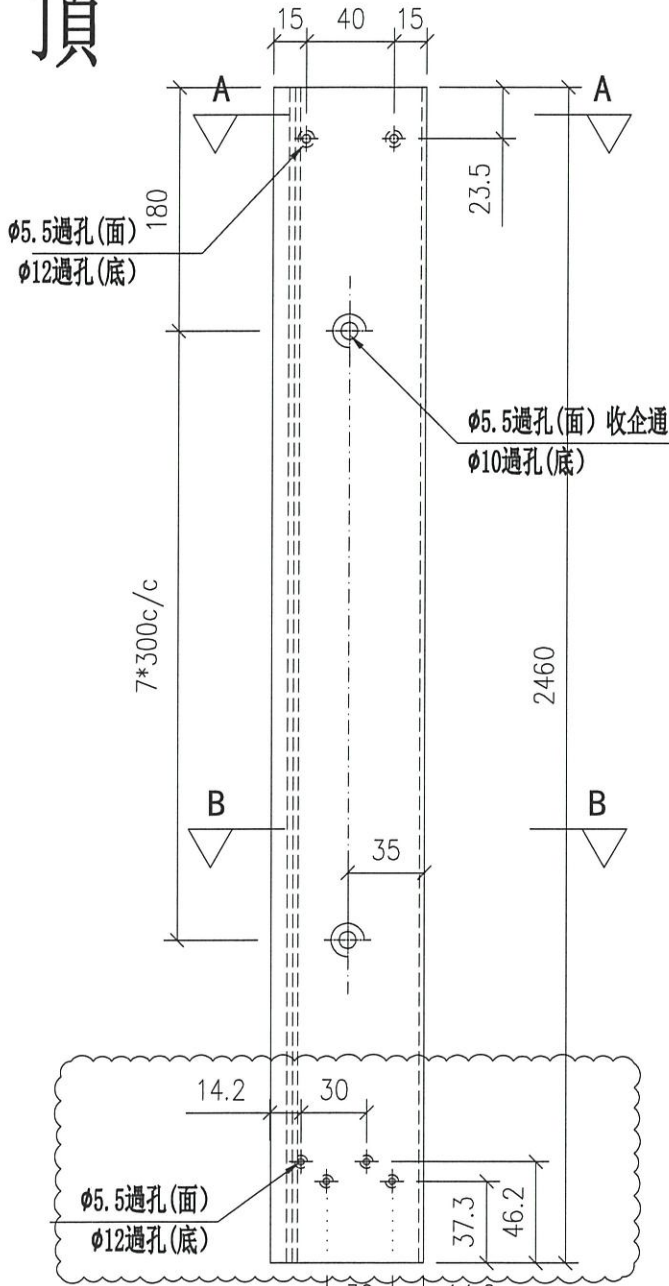


美特鋁質 有限公司
MIDI Aluminium Fabricator Ltd.

工程號 J852 地盤 亞皆老街

窗號	數量
22W10/T1A	1
22W10/T3A	1
合計:	2

頂

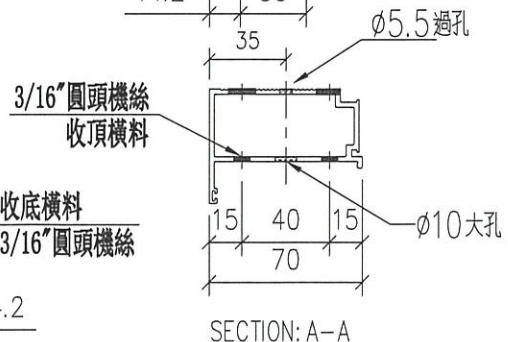
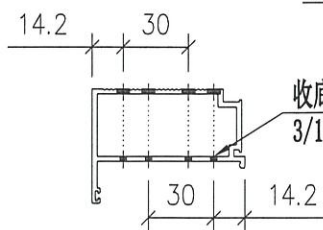
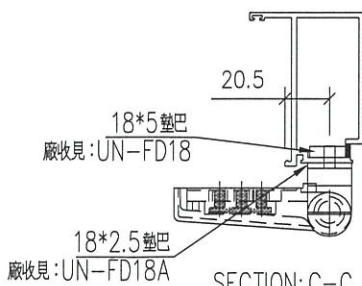
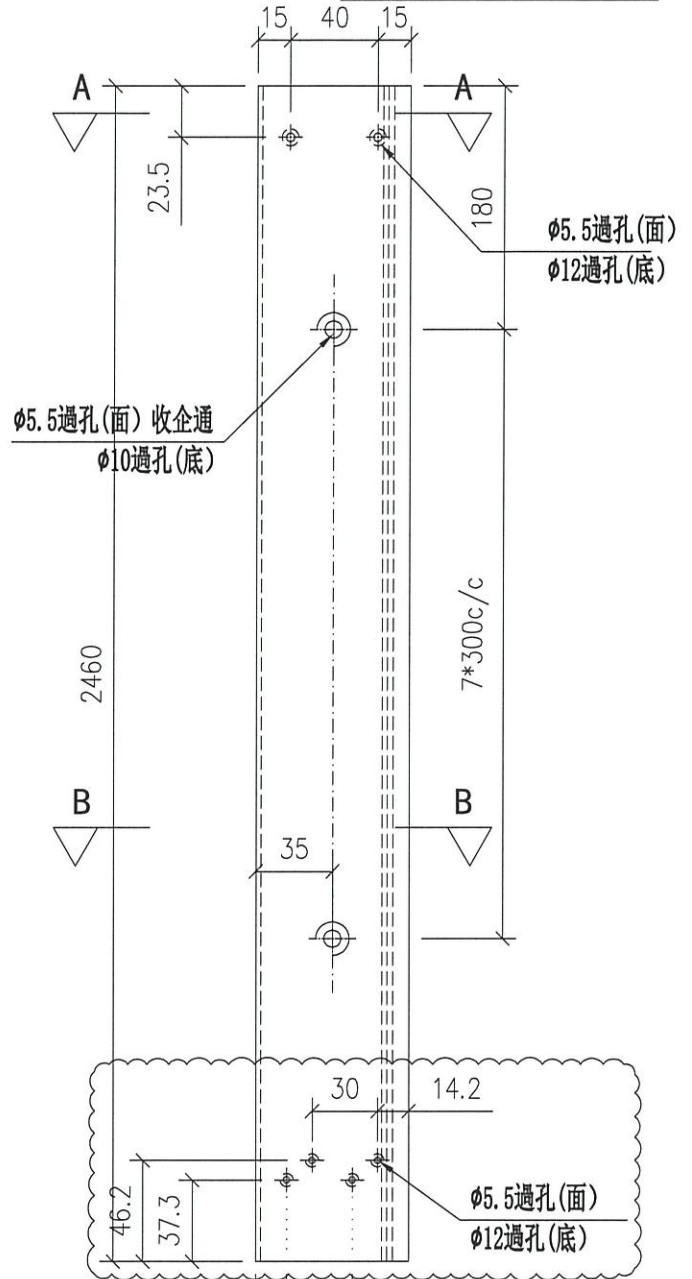
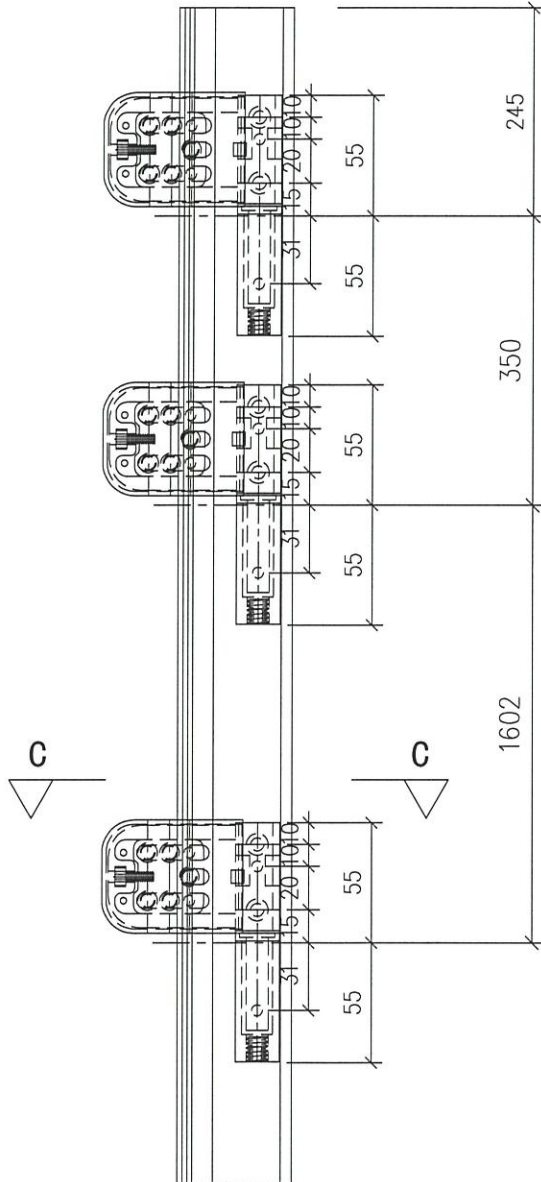


名稱	梗框右企	制圖	Ivan	2021.04.08	修改	A	
材料	X85850	復核	-	-	日期	2021.08.12	
顏色	UCT806812XL-3	批准			圖號	IW-FD-B06	



窗號	數量
22W10/T1A	1
22W10/T3A	1
合計:	2

頂



名稱	梗框右企	制圖	Ivan	2021.04.08	修改	A	
材料	X85850	復核	-	-	日期	2021.08.12	
顏色	UCT806812XL-3	批准			圖號	IW-FD-B07	



用另一把手的固定
開孔

X

○

↑

孔