

工程指示 / 要求簡箋(E.I.)

工程指示編號：EI / 3326 / 21

修改版次：F

工程編號：J - 852

工程名稱：亞皆老街中電

工程項目：後裝 FD 門 (門框+玉) 鋁料 (T1+ T3: 22/F) (6 隻)

收件人：生統

發件人：Ant Yeung

日期：21/07/2021

要求提供 / 確認 事項：

- | | | |
|------------------------------------|-------------------------------------|-------------------------------|
| <input type="checkbox"/> 初步鋁料 B.M. | <input type="checkbox"/> 加工拆圖，然後生產 | <input type="checkbox"/> 尺寸表 |
| <input type="checkbox"/> 正式鋁料 B.M. | <input type="checkbox"/> 技術上資料 / 指示 | <input type="checkbox"/> 報價 |
| <input type="checkbox"/> 配件 B.M. | <input type="checkbox"/> 樣辦或貨品說明書 | <input type="checkbox"/> 分判合約 |

內容：

F 版: 22/F 需要安裝 12 寸限位撐，提供修改加工圖

E 版: X85773 中企通長削料需補油，請安排送出紫東返噴

D 版: 22/F 後裝 FD 門不用裝門鼓，廠已開料及做避位

現提供加工圖，請重新生產，不做避位

C 版: 補回去水孔

B 版: 已修改 FD-B15 加工圖

A 版: 已修正加工圖鋁料編號

請按加工圖生產 T1 及 T3 FD 門門框+玉供地盤 (22/F)用. 共 6 隻. T3 用量優先生產.

請在 2021.07.23 前完成上列要求。

附：9 頁加工圖

以上項目為：

- 原合約工程包 原合約工程加 / 減賬 新工程報價

原因：-

分發東莞各部門：

- () 生產技術總監 連附件 () 技術部 連附件 () 生產部 連附件 () 機械設計部 連附件
 () 採購部 連附件 () 生產統籌部 連附件 梅 () 小羅&清 連附件
 () 質檢部 連附件 () 會計部 連附件 () 報關組 連附件 () 其他 _____ 連附件

分發其他分判：

- (v) 水洪 連附件

分發香港各部門：

- () 行政部 連附件 () 會計部 連附件 () 統籌部 連附件 () 工程部地盤科文 連附件 祥哥
 () 採購部 連附件 () QS 部 連附件 () 維修部 連附件 () 其他 _____ 連附件

傳遞編號：

HK 1502 / 21

發件人簽署：

項目經理簽署：

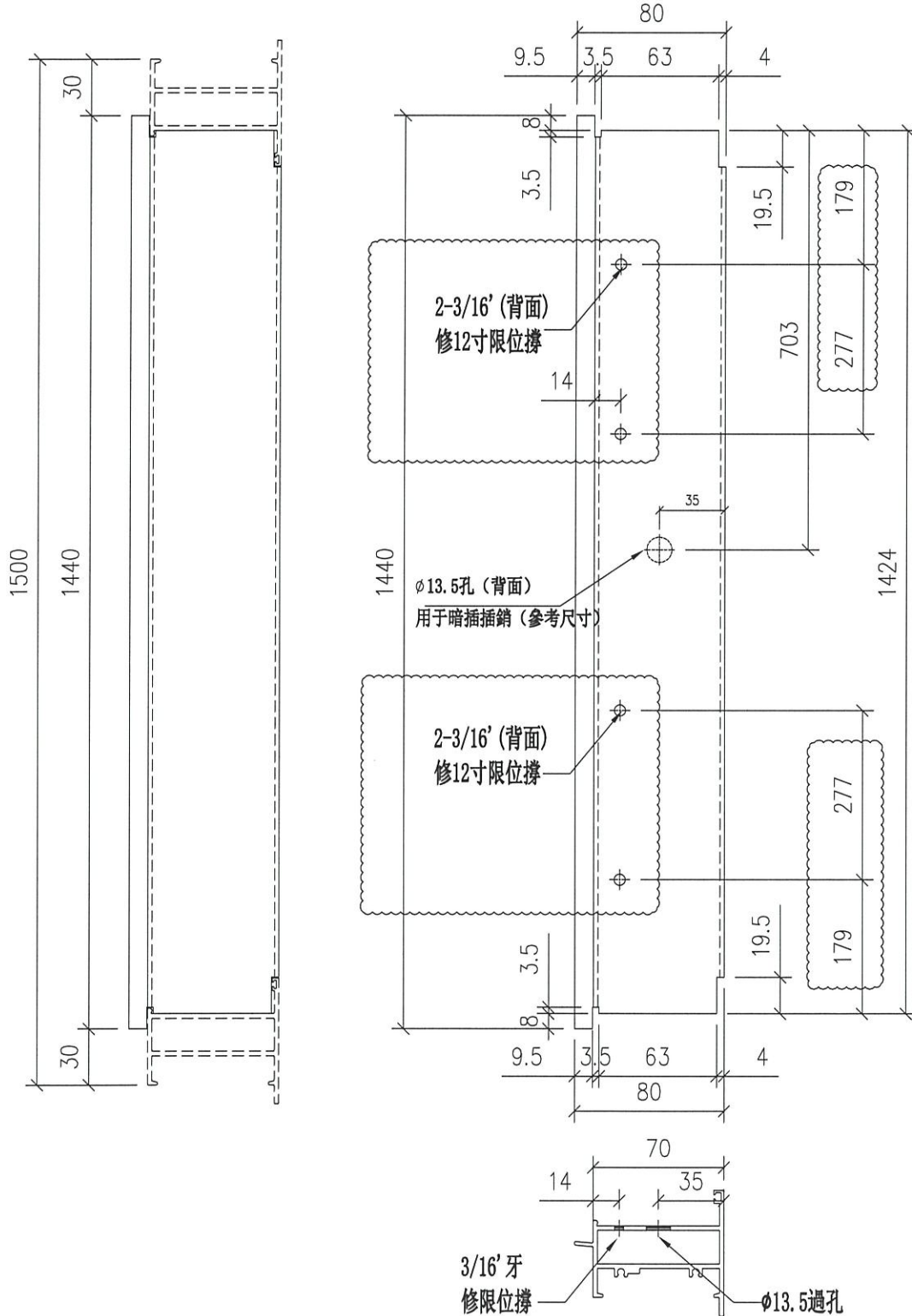
圖則登記表 DRAWING REGISTER										
工程名稱 Project Title:					接收日期 Receiving Date (適用於客戶圖則)					
亞皆老街 / 後裝窗 (22F)					年					
工程編號 Project No: J-852					月					
分發予 Distributed To					日					
					發出日期 Issued Date					
					年	21	21	21	21	
					月	4	05	07	07	
					日	9	06	08	20	
圖則編號 Drg. No.					修訂編號 Revision No.					
圖則名稱 Drawing Title					1	-				
圖則登記表					2	-				
22W9a/T1A	22W9a/T1A組裝圖				3	-	A			
22W10/T1A	22W10/T1A組裝圖				4	-				
22W11/T1A	22W11/T1A組裝圖				5	-				
22W9a/T3A	22W9a/T3A組裝圖				6	-	A			
22W10/T3A	22W10/T3A組裝圖				7	-				
22W11/T3A	22W11/T3A組裝圖				8	-				
UN-FD-A01	FD門玉鎖點及拉巴放樣圖				9	-				
UN-FD-A02	FD門玉鎖點及拉巴放樣圖				10	-				
IW-FD-A01	加工圖				11	-				
IW-FD-A02	加工圖				12	-				
IW-FD-A03	加工圖				13	-				
IW-FD-A03R	加工圖				14	-				
IW-FD-A04L	加工圖				15	-				
IW-FD-A04	加工圖				16	-		A		
IW-FD-A05	加工圖				17	-	A			
IW-FD-A06	加工圖				18	-				
IW-FD-A07	加工圖				19	-		A		
IW-FD-A08	加工圖				20	-		A		
IW-FD-A09	加工圖				21	-				
IW-FD-A10	加工圖				22	-				
IW-FD-A11	加工圖				23	-	A			
IW-FD-A12	加工圖				24	-				
IW-FD-B01	加工圖				25	-	A			
IW-FD-B02	加工圖				26	-	A			
IW-FD-B03	加工圖				27	-				
IW-FD-B04	加工圖				28	-				
IW-FD-B05	加工圖				29	-				
IW-FD-B06	加工圖				30	-				
IW-FD-B07	加工圖				31	-				
IW-FD-B08	加工圖				32	-				
IW-FD-B09	加工圖				33	-		A		
IW-FD-B10	加工圖				34	-	A			
IW-FD-B11	加工圖									

圖則登記表 DRAWING REGISTER													
工程名稱 Project Title:					接收日期 Receiving Date (適用於客戶圖則)								
亞皆老街 / 後裝窗 (22F)					年								
工程編號 Project No: J-852					月								
分發予 Distributed To					日								
					發出日期 Issued Date								
					年	21	21	21	21				
					月	4	05	07	07				
					日	9	06	08	20				
					修訂編號 Revision No.								
圖則編號 Drg. No.	圖則名稱 Drawing Title				35	-			A				
IW-FD-B12	加工圖				36	-			A				
IW-FD-B13	加工圖				37	-							
IW-FD-B14	加工圖				38								
IW-FD-B15	加工圖				39	-							
UN-FD17	加工圖				40	-							
UN-FD18	加工圖				41	-							
UN-FD18A	加工圖				42	-							
UN-FD19	加工圖				43	-							
UN-FD20	加工圖				44	-							
UN-FD24	加工圖				45	-							
UN-FD26	加工圖				46	-							
UN-FD27	加工圖				47	-							
IW-FD-AL01	加工圖				48	-							
IW-FD-AL02	加工圖				49	-							
IW-FD-AL03	加工圖				50	-							
IW-FD-AL04	加工圖				51	-							
IW-FD-AL05	加工圖												
IW-FD-AH01	加工圖									新增			



窗號	數量
22W9a/T1A	1
22W11/T1A	1
22W9a/T3A	1
22W11/T3A	1
合計:	4

左



名稱	FD 框頂橫	制圖	Ivan	2021.04.08	修改	A	
材料	X85851	復核	-	-	日期	2021.07.20	
顏色	UCT806812XL-3	批准			圖號	IW-FD-A05	

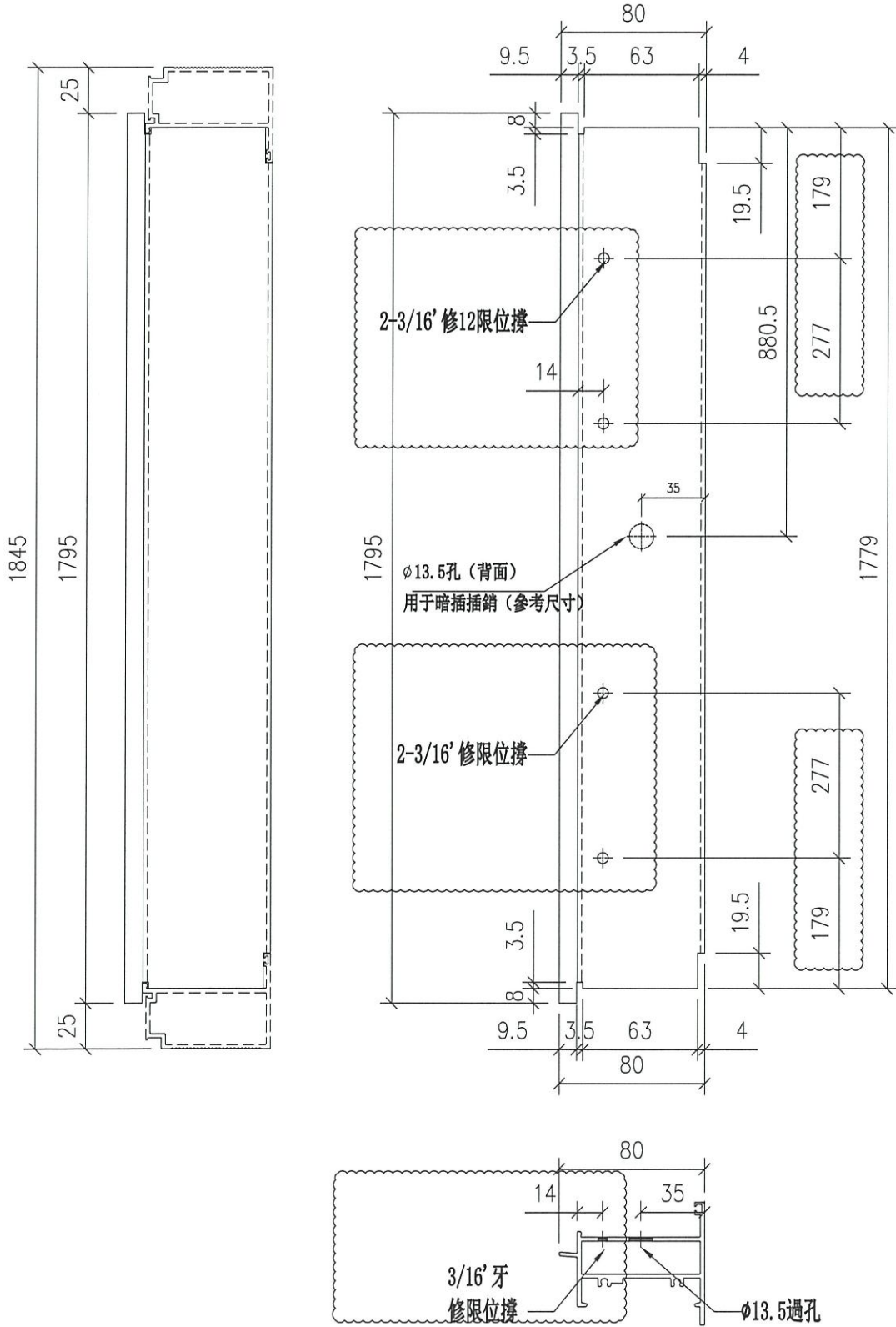


美特鋁質 有限公司
MIDI Aluminium Fabricator Ltd.

工程號 J852 地盤 亞皆老街

窗號	數量
22W10/T1A	1
22W10/T3A	1
合計:	2

左



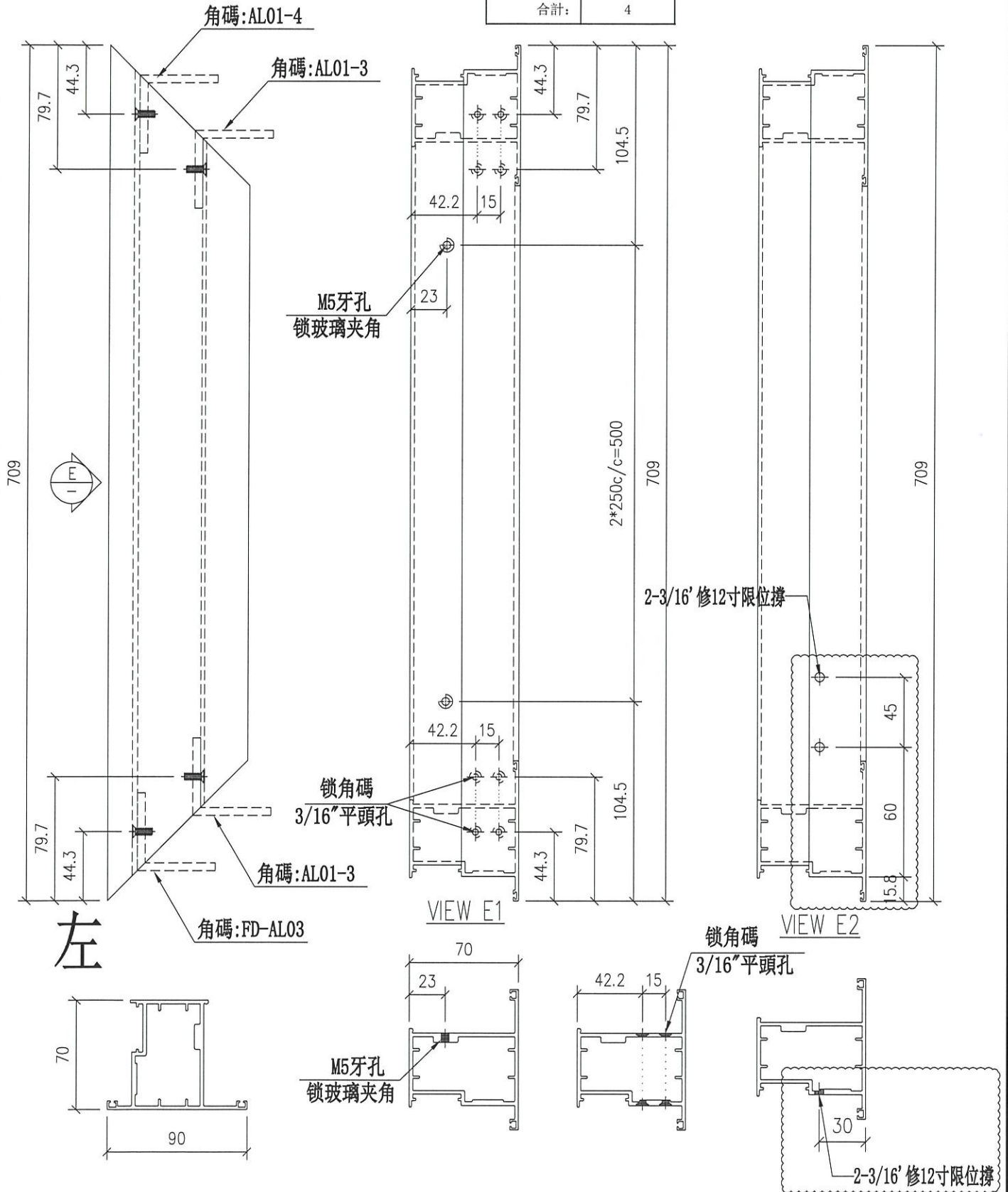
名稱	FD框頂橫	制圖	Ivan	2021.04.08	修改	A		
材料	X85851	復核	-	-	日期	2021.07.20		
顏色	UCT806812XL-3	批准			圖號	IW-FD-B10		



美特鋁質 有限公司
MIDI Aluminium Fabricator Ltd.

工程號 J852 地盤 亞皆老街

窗號	數量
22W9a/T1A	1
22W11/T1A	1
22W9a/T3A	1
22W11/T3A	1
合計:	4



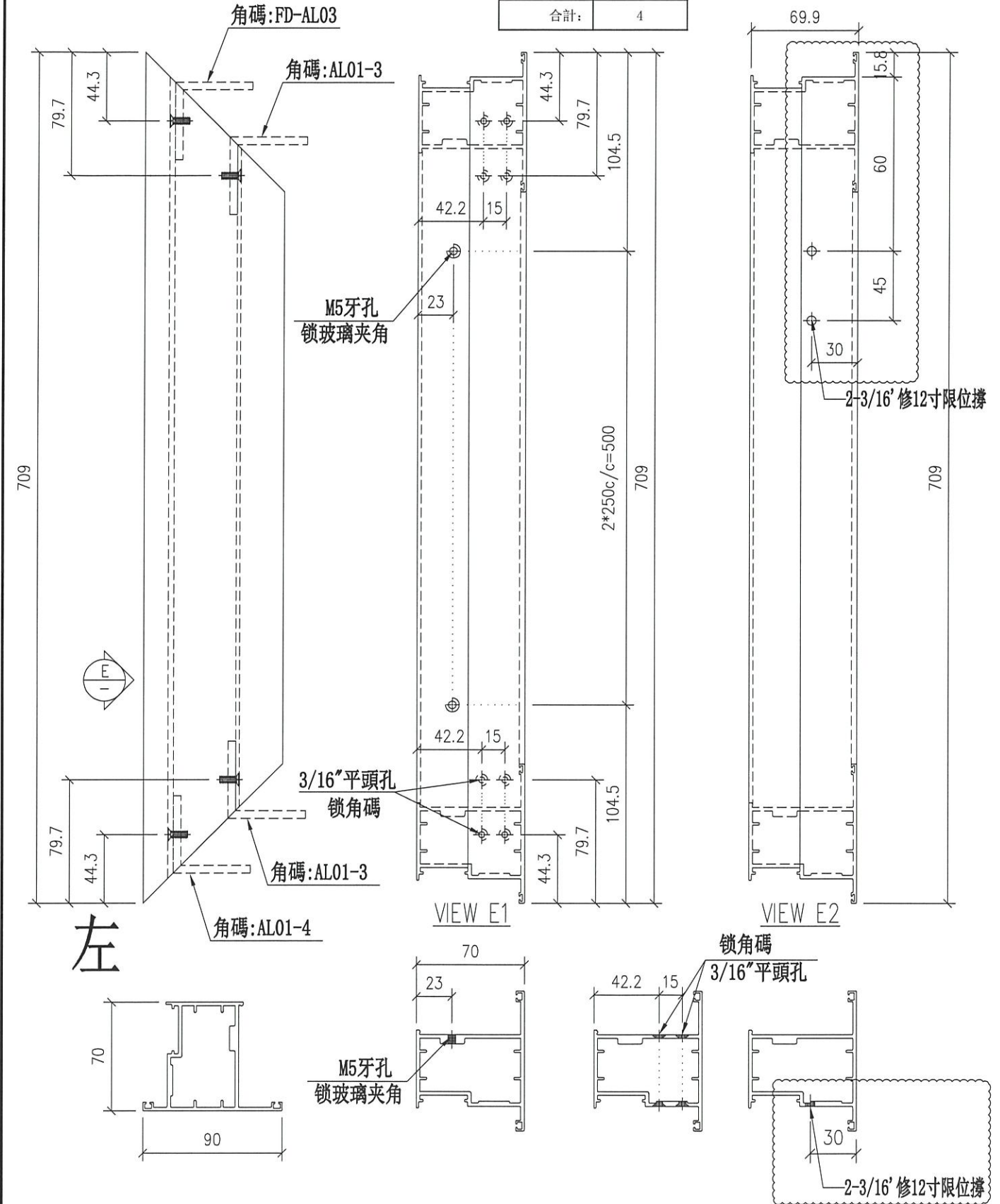
名稱	FD頂門玉	制圖	Ivan	2021.04.08	修改	A	
材料	X85852	復核	-	-	日期	2021.07.20	
顏色	UCT806812XL-3	批准			圖號	IW-FD-A08	



美特鋁質 有限公司
MIDI Aluminium Fabricator Ltd.

工程號 J852 地盤 亞皆老街

窗號	數量
22W9a/T1A	1
22W11/T1A	1
22W9a/T3A	1
22W11/T3A	1
合計:	4



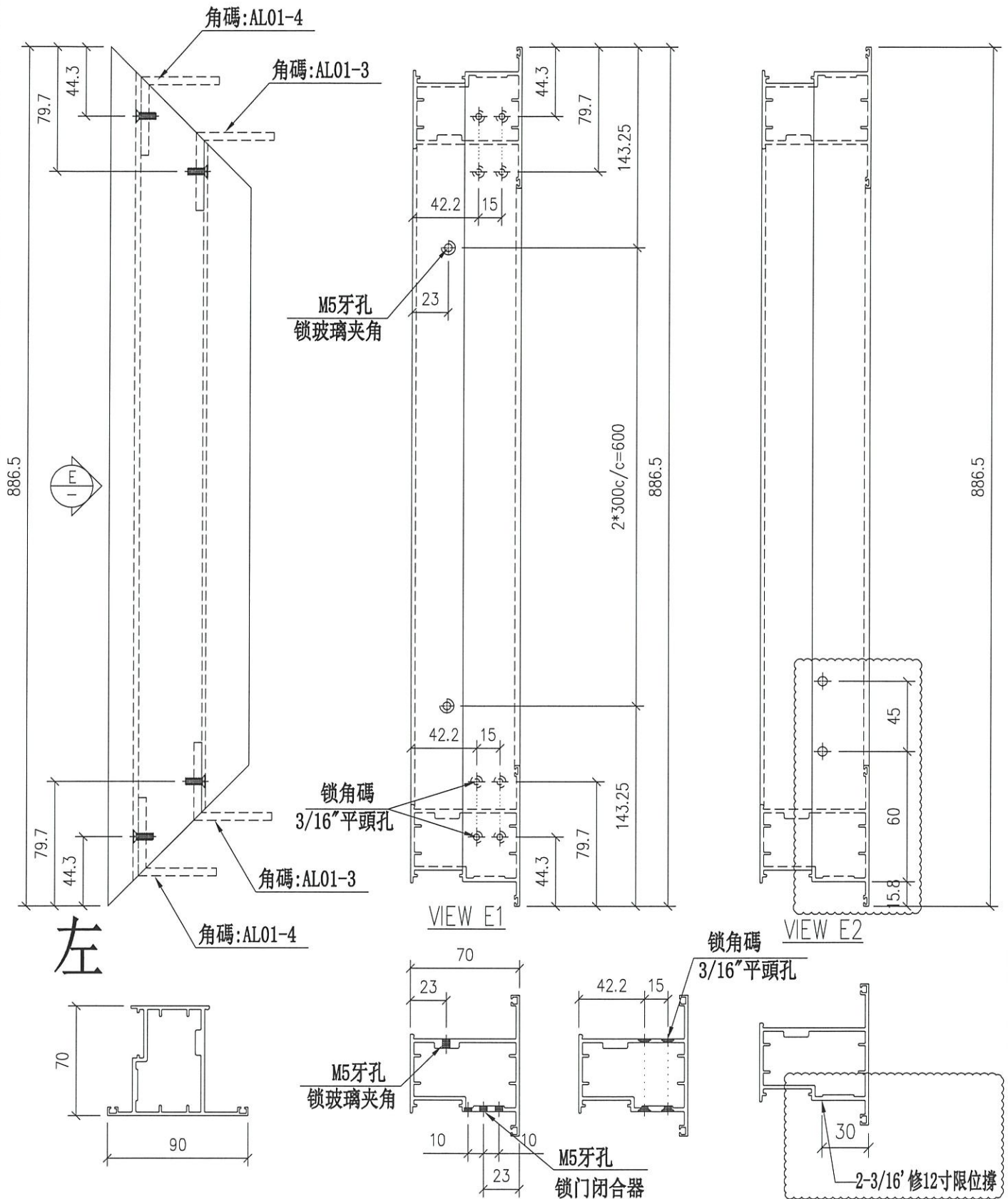
名稱	FD頂門壓	制圖	Ivan	2021.04.08	修改	A		
材料	X85852	復核	-	-	日期	2021.07.20		
顏色	UCT806812XL-3	批准			圖號	IW-FD-A09		



美特鋁質 有限公司
MIDI Aluminium Fabricator Ltd.

工程號 J852 地盤 亞皆老街

窗號	數量
22W10/T1A	1
22W10/T3A	1
合計:	2



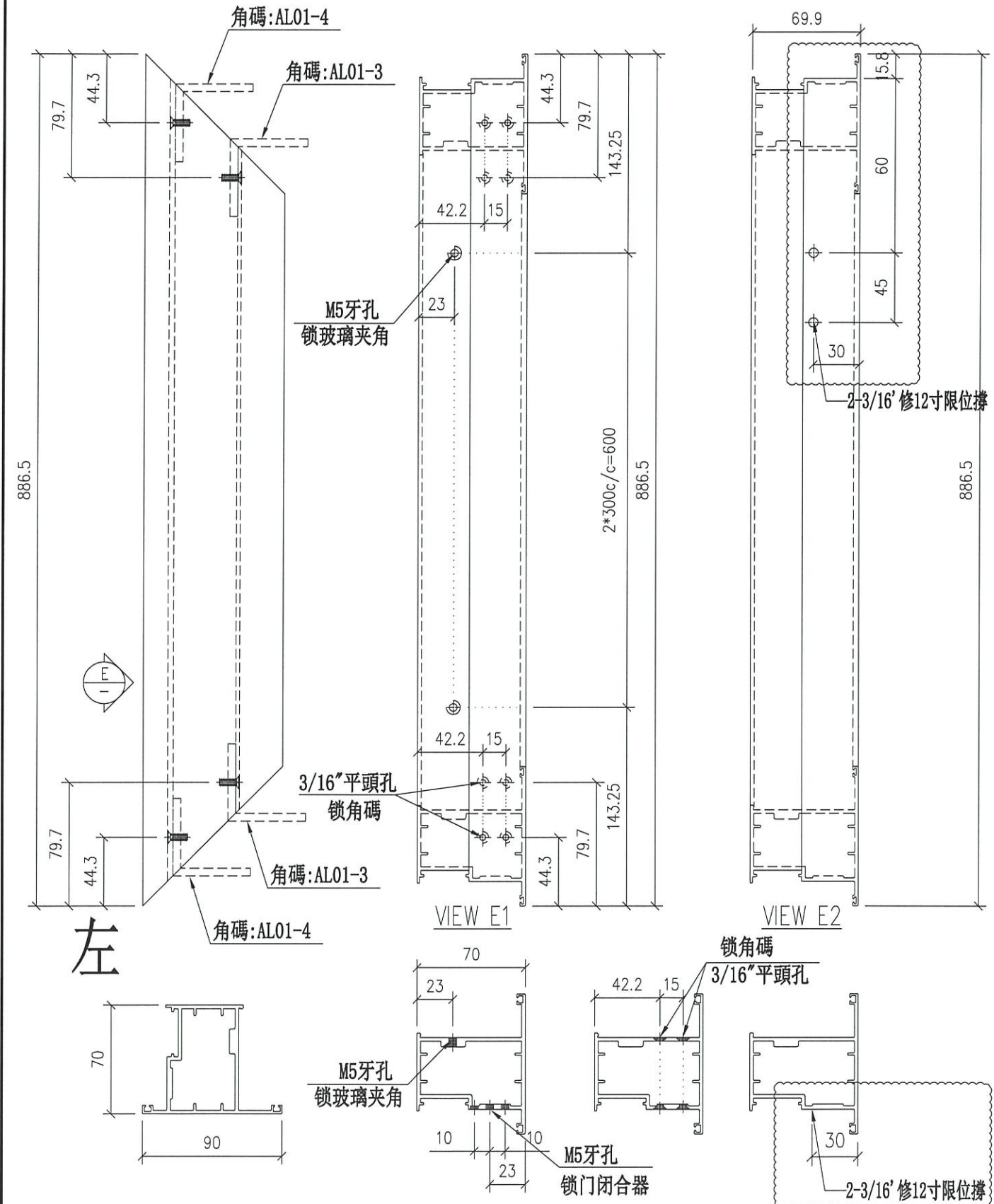
名稱	FD頂門玉	制圖	Ivan	2021.04.08	修改	A	
材料	X85852	復核	-	-	日期	2010.07.20	
顏色	UCT806812XL-3	批准			圖號	IW-FD-B12	



美特鋁質 有限公司
MIDI Aluminium Fabricator Ltd.

工程號 J852 地盤 亞皆老街

窗號	數量
22W10/T1A	1
22W10/T3A	1
合計:	2



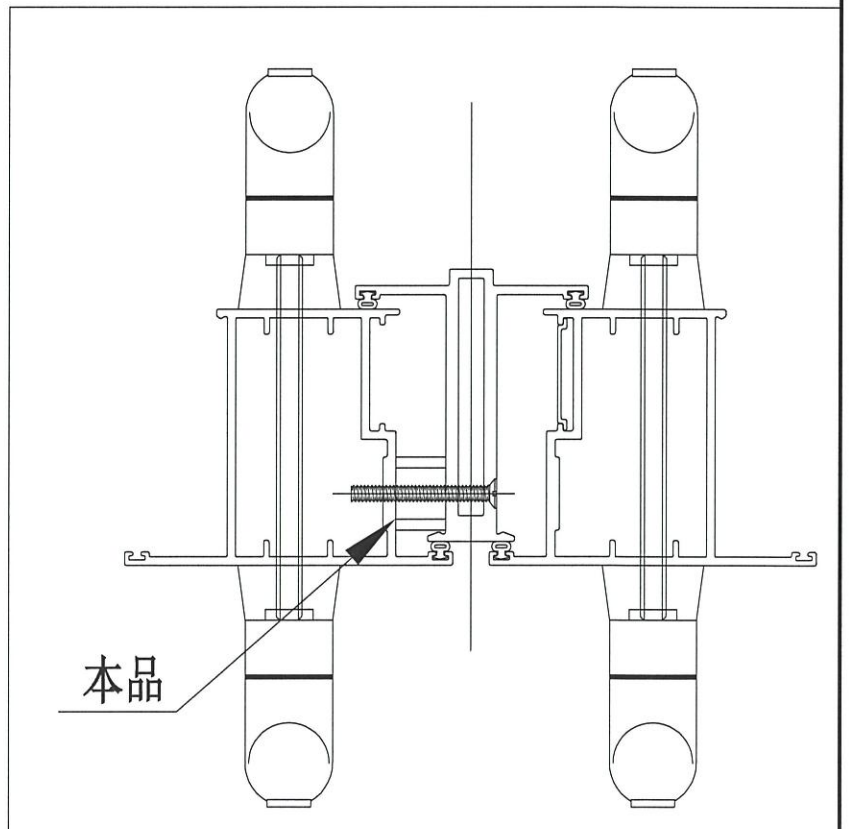
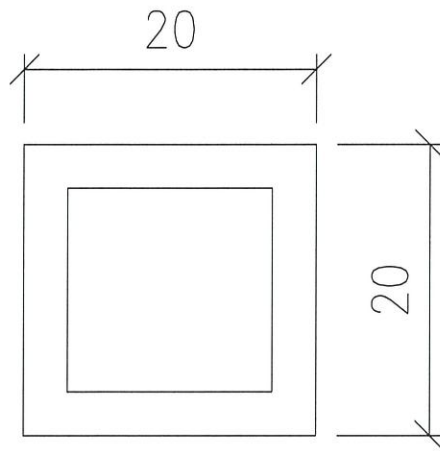
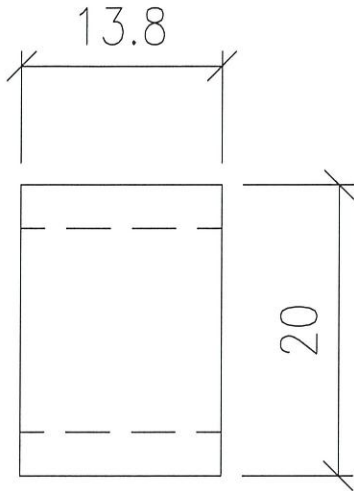
名稱	FD頂門压	制圖	Ivan	2021.04.08	修改	A	
材料	X85852	復核	-	-	日期	2021.07.20	
顏色	UCT806812XL-3	批准			圖號	IW-FD-B13	



美特鋁質 有限公司
MIDI Aluminium Fabricator Ltd.

工程號 J852 地盤 亞皆老街

窗號	數量
22W9a/T1A	9
22W10/T1A	9
22W11/T1A	9
22W9a/T3A	9
22W10/T3A	9
22W11/T3A	9
合計:	54



名稱	FD門中企墊通	制圖	Ivan	2012.07.20	修改	-		
材料	20x20x3mm 方通	復核	-	-	日期	-		
顏色	MILL	批准			圖號	IW-FD-AH01		