

## 工程指示 / 要求簡箋(E.I.)

工程指示編號：EI / 3326 / 21

修改版次：C

工程編號：J - 852

工程名稱：亞皆老街中電

工程項目：後裝FD門(門框+玉) 鋁料 (T1+ T3: 22/F) (6 隻)

收件人：生統

發件人：Ant Yeung

日期：09/07/2021

□要求提供 / □確認 事項：

- |                                    |                                     |                               |
|------------------------------------|-------------------------------------|-------------------------------|
| <input type="checkbox"/> 初步鋁料 B.M. | <input type="checkbox"/> 加工拆圖，然後生產  | <input type="checkbox"/> 尺寸表  |
| <input type="checkbox"/> 正式鋁料 B.M. | <input type="checkbox"/> 技術上資料 / 指示 | <input type="checkbox"/> 報價   |
| <input type="checkbox"/> 配件 B.M.   | <input type="checkbox"/> 樣辦或貨品說明書   | <input type="checkbox"/> 分判合約 |

內容：

**C 版：補回去水孔****B 版：已修改 FD-B15 加工圖****A 版：已修正加工圖鋁料編號**

請按加工圖生產 T1 及 T3 FD 門門框+玉供地盤 (22/F)用. 共 6 隻. T3 用量優先生產.

請在 2021.07.12 前完成上列要求。

附：2 加工圖

以上項目為：

- |                                 |                                      |                                |
|---------------------------------|--------------------------------------|--------------------------------|
| <input type="checkbox"/> 原合約工程包 | <input type="checkbox"/> 原合約工程加 / 減賬 | <input type="checkbox"/> 新工程報價 |
|---------------------------------|--------------------------------------|--------------------------------|

原因：-

分發東莞各部門：

- |                                 |                              |   |   |                               |                              |                                |                              |
|---------------------------------|------------------------------|---|---|-------------------------------|------------------------------|--------------------------------|------------------------------|
| <input type="checkbox"/> 生產技術總監 | <input type="checkbox"/> 連附件 | <input type="checkbox"/> 技術部              | <input type="checkbox"/> 連附件            | <input type="checkbox"/> 生產部  | <input type="checkbox"/> 連附件 | <input type="checkbox"/> 機械設計部 | <input type="checkbox"/> 連附件 |
| <input type="checkbox"/> 採購部    | <input type="checkbox"/> 連附件 | <input checked="" type="checkbox"/> 生產統籌部 | <input checked="" type="checkbox"/> 連附件 | <input type="checkbox"/> 小羅&清 | <input type="checkbox"/> 連附件 |                                |                              |
| <input type="checkbox"/> 質檢部    | <input type="checkbox"/> 連附件 | <input type="checkbox"/> 會計部              | <input type="checkbox"/> 連附件            | <input type="checkbox"/> 報關組  | <input type="checkbox"/> 連附件 | <input type="checkbox"/> 其他    | <input type="checkbox"/> 連附件 |

分發其他分判：

- |  |   |
|--|---|
| <input checked="" type="checkbox"/> 水洪 | <input checked="" type="checkbox"/> 連附件 |
|--|---|

分發香港各部門：

- |                              |                              |                               |                              |                              |                              |                                  |                              |    |
|------------------------------|------------------------------|-------------------------------|------------------------------|------------------------------|------------------------------|----------------------------------|------------------------------|----|
| <input type="checkbox"/> 行政部 | <input type="checkbox"/> 連附件 | <input type="checkbox"/> 會計部  | <input type="checkbox"/> 連附件 | <input type="checkbox"/> 統籌部 | <input type="checkbox"/> 連附件 | <input type="checkbox"/> 工程部地盤科文 | <input type="checkbox"/> 連附件 | 祥哥 |
| <input type="checkbox"/> 採購部 | <input type="checkbox"/> 連附件 | <input type="checkbox"/> QS 部 | <input type="checkbox"/> 連附件 | <input type="checkbox"/> 維修部 | <input type="checkbox"/> 連附件 | <input type="checkbox"/> 其他      | <input type="checkbox"/> 連附件 |    |

傳遞編號：

HK 1424 / 21

發件人簽署：

項目經理簽署：

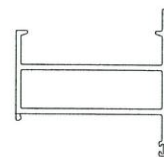
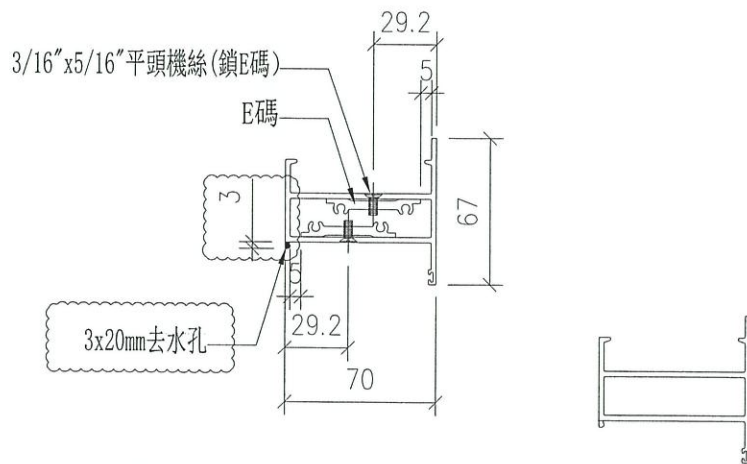
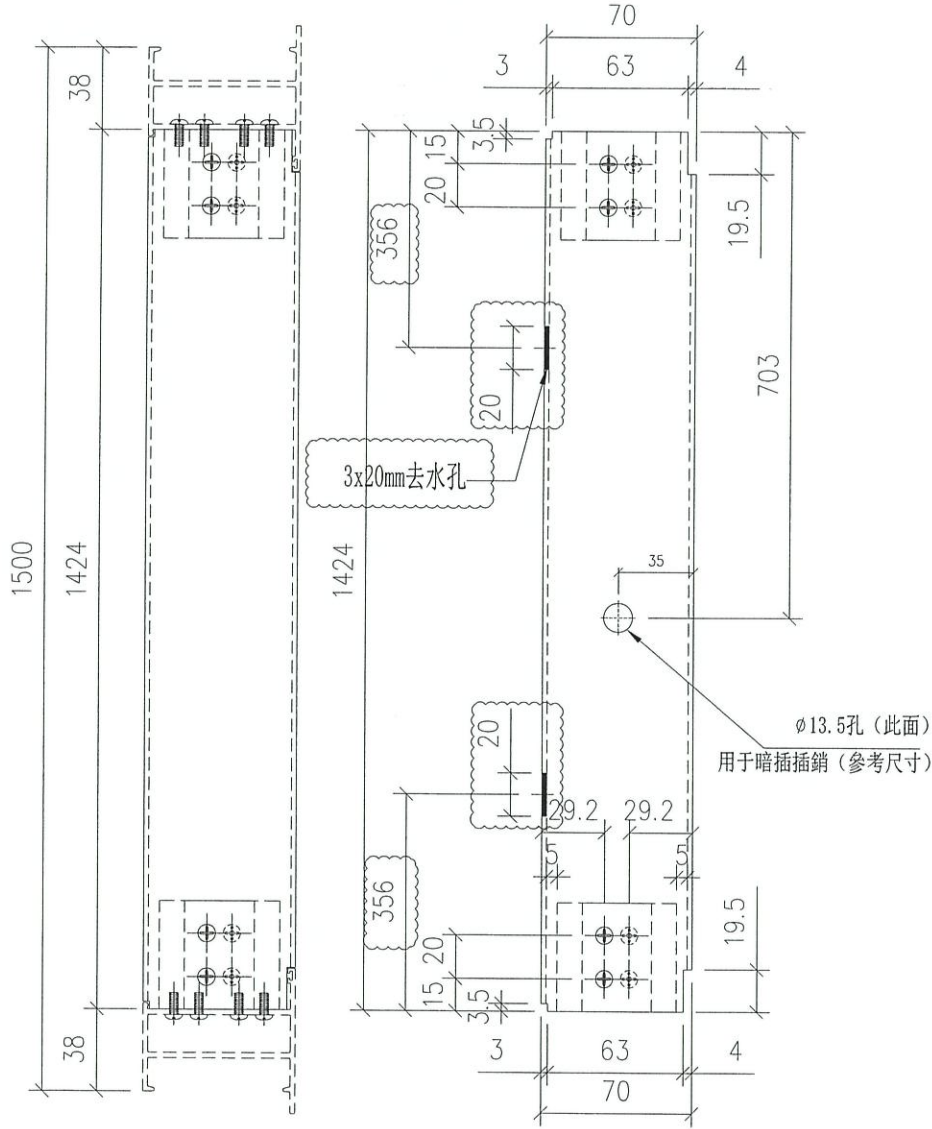
圖則登記表 DRAWING REGISTER									
工程名稱 Project Title: <u>亞皆老街 / 後裝窗 (22F)</u>					接收日期 Receiving Date (適用於客戶圖則)				
工程編號 Project No: <b>J-852</b>					年				
分發予 Distributed To					月				
					日				
					發出日期 Issued Date				
					年	21	21	21	
					月	4	05	07	
					日	9	06	08	
圖則編號 Drg. No.	圖則名稱 Drawing Title	修訂編號 Revision No.							
	圖則登記表	1	-						
22W9a/T1A	22W9a/T1A組裝圖	2	-						
22W10/T1A	22W10/T1A組裝圖	3	-	A					
22W11/T1A	22W11/T1A組裝圖	4	-						
22W9a/T3A	22W9a/T3A組裝圖	5	-						
22W10/T3A	22W10/T3A組裝圖	6	-	A					
22W11/T3A	22W11/T3A組裝圖	7	-						
UN-FD-A01	FD門玉鎖點及拉巴放樣圖	8	-						
UN-FD-A02	FD門玉鎖點及拉巴放樣圖	9	-						
IW-FD-A01	加工圖	10	-						
IW-FD-A02	加工圖	11	-						
IW-FD-A03	加工圖	12	-						
IW-FD-A03R	加工圖	13	-						
IW-FD-A04L	加工圖	14	-						
IW-FD-A04	加工圖	15	-						
IW-FD-A05	加工圖	16	-						
IW-FD-A06	加工圖	17	-	A					
IW-FD-A07	加工圖	18	-						
IW-FD-A08	加工圖	19	-						
IW-FD-A09	加工圖	20	-						
IW-FD-A10	加工圖	21	-						
IW-FD-A11	加工圖	22	-						
IW-FD-A12	加工圖	23	-	A					
IW-FD-B01	加工圖	24	-						
IW-FD-B02	加工圖	25	-	A					
IW-FD-B03	加工圖	26	-	A					
IW-FD-B04	加工圖	27	-						
IW-FD-B05	加工圖	28	-						
IW-FD-B06	加工圖	29	-						
IW-FD-B07	加工圖	30	-						
IW-FD-B08	加工圖	31	-						
IW-FD-B09	加工圖	32	-						
IW-FD-B10	加工圖	33	-						
IW-FD-B11	加工圖	34	-	A					





窗號	數量
22W9a/T1A	1
22W11/T1A	1
22W9a/T3A	1
22W11/T3A	1
合計:	4

左



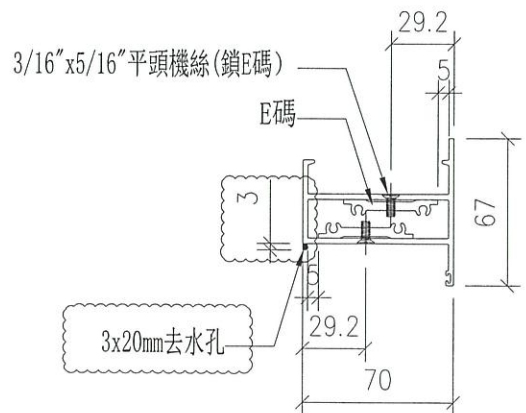
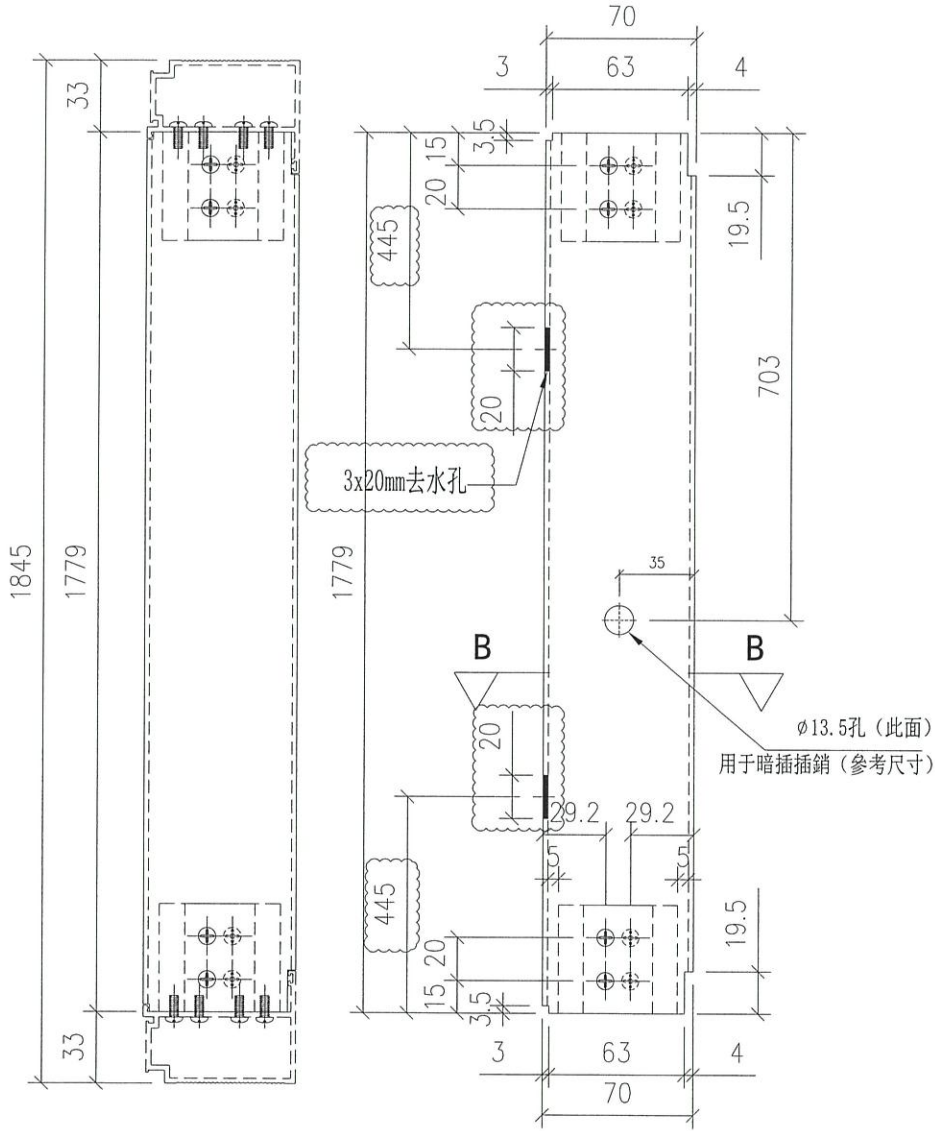
名稱	FD框底橫	制圖	Ivan	2021.04.08	修改	A		
材料	X85848	復核	-	-	日期	2021.07.08		
顏色	UCT806812XL-3	批准			圖號	IW-FD-A06		



工程號	J852	地盤	亞皆老街
-----	------	----	------

窗號	數量
22W10/T1A	1
22W10/T3A	1
合計:	2

左



SECTION: B-B

名稱	FD框底橫	制圖	Ivan	2021.04.08	修改	A	
材料	X85848	復核	-	-	日期	2021.07.08	
顏色	UCT806812XL-3	批准			圖號	IW-FD-B11	