

工程指示 / 要求簡箋(E.I.)

工程指示編號：EI / 3326 / 21

修改版次：A

工程編號：J - 852

工程名稱：亞皆老街中電

工程項目：後裝 FD 門 (門框+玉) 鋁料 (T1+ T3: 22/F) (6 隻)

收件人：生統

發件人：Ant Yeung

日期：06/05/2021

要求提供 / 確認 事項：

- | | | |
|------------------------------------|-------------------------------------|-------------------------------|
| <input type="checkbox"/> 初步鋁料 B.M. | <input type="checkbox"/> 加工拆圖，然後生產 | <input type="checkbox"/> 尺寸表 |
| <input type="checkbox"/> 正式鋁料 B.M. | <input type="checkbox"/> 技術上資料 / 指示 | <input type="checkbox"/> 報價 |
| <input type="checkbox"/> 配件 B.M. | <input type="checkbox"/> 樣辦或貨品說明書 | <input type="checkbox"/> 分判合約 |

內容：

A 版：已修正加工圖鋁料編號

請按加工圖生產 T1 及 T3 FD 門門框+玉供地盤 (22/F)用. 共 6 隻. T3 用量優先生產.

請在 2021.05.11 前完成上列要求。

附：7 頁

以上項目為：

- 原合約工程包 原合約工程加 / 減賬 新工程報價

原因：-

分發東莞各部門：

- () 生產技術總監 連附件 () 技術部 連附件 () 生產部 連附件 () 機械設計部 連附件
 () 採購部 連附件 (/) 生產統籌部 連附件 () 小羅&清 連附件
 () 質檢部 連附件 () 會計部 連附件 () 報關組 連附件 () 其他 _____ 連附件

分發其他分判：

- (v) 水洪 連附件

分發香港各部門：

- () 行政部 連附件 () 會計部 連附件 () 統籌部 連附件 (/) 工程部地盤科文 連附件 祥哥
 () 採購部 連附件 () QS 部 連附件 () 維修部 連附件 () 其他 _____ 連附件

傳遞編號：

HK 996/21

發件人簽署：

項目經理簽署：

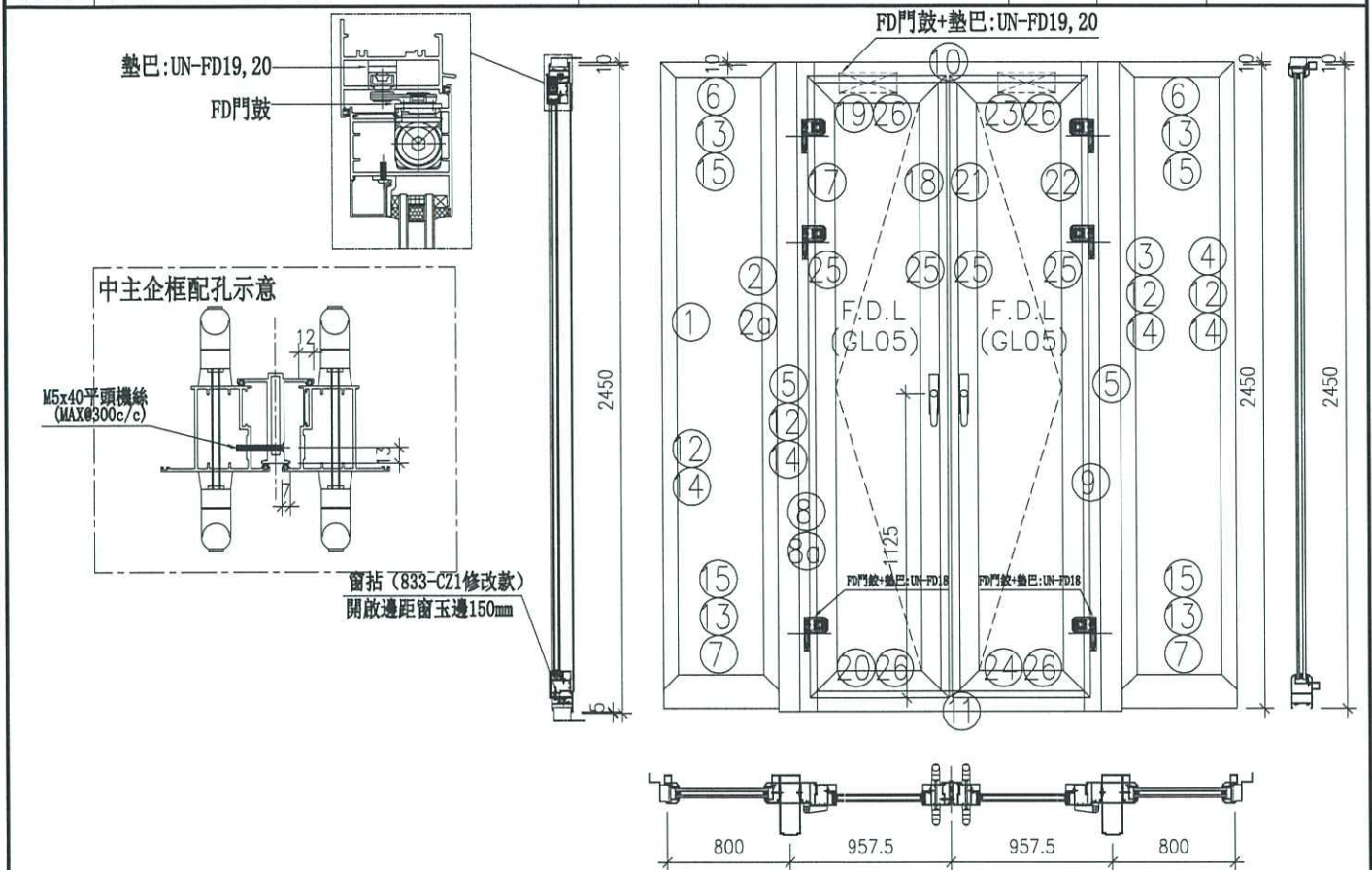
| 圖則登記表 DRAWING REGISTER | | | | | | | | | | | | | |
|---------------------------|--|--|--|--|-------------------------------|----|----|--|--|--|--|--|--|
| 工程名稱 Project Title: | | | | | 接收日期 Receiving Date (適用於客戶圖則) | | | | | | | | |
| 亞皆老街 / 後裝窗 (22F) | | | | | 年 | | | | | | | | |
| 工程編號 Project No: J-852 | | | | | 月 | | | | | | | | |
| 分發予 Distributed To | | | | | 日 | | | | | | | | |
| | | | | | 發出日期 Issued Date | | | | | | | | |
| | | | | | 年 | 21 | 21 | | | | | | |
| | | | | | 月 | 4 | 05 | | | | | | |
| | | | | | 日 | 9 | 06 | | | | | | |
| | | | | | 修訂編號 Revision No. | | | | | | | | |
| 圖則編號 Drg. No. | | | | | 圖則名稱 Drawing Title | | | | | | | | |
| | | | | | 圖則登記表 | | | | | | | | |
| 22W9a/T1A | | | | | 22W9a/T1A組裝圖 | | | | | | | | |
| 22W10/T1A | | | | | 22W10/T1A組裝圖 | | | | | | | | |
| 22W11/T1A | | | | | 22W11/T1A組裝圖 | | | | | | | | |
| 22W9a/T3A | | | | | 22W9a/T3A組裝圖 | | | | | | | | |
| 22W10/T3A | | | | | 22W10/T3A組裝圖 | | | | | | | | |
| 22W11/T3A | | | | | 22W11/T3A組裝圖 | | | | | | | | |
| UN-FD-A01 | | | | | FD門玉鎖點及拉巴放樣圖 | | | | | | | | |
| UN-FD-A02 | | | | | FD門玉鎖點及拉巴放樣圖 | | | | | | | | |
| IW-FD-A01 | | | | | 加工圖 | | | | | | | | |
| IW-FD-A02 | | | | | 加工圖 | | | | | | | | |
| IW-FD-A03 | | | | | 加工圖 | | | | | | | | |
| IW-FD-A03R | | | | | 加工圖 | | | | | | | | |
| IW-FD-A04L | | | | | 加工圖 | | | | | | | | |
| IW-FD-A04 | | | | | 加工圖 | | | | | | | | |
| IW-FD-A05 | | | | | 加工圖 | | | | | | | | |
| IW-FD-A06 | | | | | 加工圖 | | | | | | | | |
| IW-FD-A07 | | | | | 加工圖 | | | | | | | | |
| IW-FD-A08 | | | | | 加工圖 | | | | | | | | |
| IW-FD-A09 | | | | | 加工圖 | | | | | | | | |
| IW-FD-A10 | | | | | 加工圖 | | | | | | | | |
| IW-FD-A11 | | | | | 加工圖 | | | | | | | | |
| IW-FD-A12 | | | | | 加工圖 | | | | | | | | |
| IW-FD-B01 | | | | | 加工圖 | | | | | | | | |
| IW-FD-B02 | | | | | 加工圖 | | | | | | | | |
| IW-FD-B03 | | | | | 加工圖 | | | | | | | | |
| IW-FD-B04 | | | | | 加工圖 | | | | | | | | |
| IW-FD-B05 | | | | | 加工圖 | | | | | | | | |
| IW-FD-B06 | | | | | 加工圖 | | | | | | | | |
| IW-FD-B07 | | | | | 加工圖 | | | | | | | | |
| IW-FD-B08 | | | | | 加工圖 | | | | | | | | |
| IW-FD-B09 | | | | | 加工圖 | | | | | | | | |
| IW-FD-B10 | | | | | 加工圖 | | | | | | | | |
| IW-FD-B11 | | | | | 加工圖 | | | | | | | | |
| | | | | | 1 | - | | | | | | | |
| | | | | | 2 | - | | | | | | | |
| | | | | | 3 | - | A | | | | | | |
| | | | | | 4 | - | | | | | | | |
| | | | | | 5 | - | | | | | | | |
| | | | | | 6 | - | A | | | | | | |
| | | | | | 7 | - | | | | | | | |
| | | | | | 8 | - | | | | | | | |
| | | | | | 9 | - | | | | | | | |
| | | | | | 10 | - | | | | | | | |
| | | | | | 11 | - | | | | | | | |
| | | | | | 12 | - | | | | | | | |
| | | | | | 13 | - | | | | | | | |
| | | | | | 14 | - | | | | | | | |
| | | | | | 15 | - | | | | | | | |
| | | | | | 16 | - | | | | | | | |
| | | | | | 17 | - | | | | | | | |
| | | | | | 18 | - | | | | | | | |
| | | | | | 19 | - | | | | | | | |
| | | | | | 20 | - | | | | | | | |
| | | | | | 21 | - | | | | | | | |
| | | | | | 22 | - | | | | | | | |
| | | | | | 23 | - | A | | | | | | |
| | | | | | 24 | - | | | | | | | |
| | | | | | 25 | - | A | | | | | | |
| | | | | | 26 | - | A | | | | | | |
| | | | | | 27 | - | | | | | | | |
| | | | | | 28 | - | | | | | | | |
| | | | | | 29 | - | | | | | | | |
| | | | | | 30 | - | | | | | | | |
| | | | | | 31 | - | | | | | | | |
| | | | | | 32 | - | | | | | | | |
| | | | | | 33 | - | | | | | | | |
| | | | | | 34 | - | | | | | | | |

| 圖則登記表 DRAWING REGISTER | | | | | | | | | | | |
|-------------------------------|--|--|--|--|--|-------------------------------|----|----|--|--|--|
| 工程名稱 Project Title: | | | | | | 接收日期 Receiving Date (適用於客戶圖則) | | | | | |
| 亞皆老街 / 後裝窗(22F) | | | | | | 年 | | | | | |
| 工程編號 Project No: J-852 | | | | | | 月 | | | | | |
| 分發予 Distributed To | | | | | | 日 | | | | | |
| 發出發出日期 Issued Date | | | | | | 年 | 21 | 21 | | | |
| | | | | | | 月 | 4 | 05 | | | |
| | | | | | | 日 | 9 | 06 | | | |
| 圖則編號 Drg. No. | | | | | | 修訂編號 Revision No. | | | | | |
| 圖則名稱 Drawing Title | | | | | | 35 | - | | | | |
| IW-FD-B12 | | | | | | 加工圖 | | | | | |
| IW-FD-B13 | | | | | | 加工圖 | | | | | |
| IW-FD-B14 | | | | | | 加工圖 | | | | | |
| IW-FD-B15 | | | | | | 加工圖 | | | | | |
| UN-FD17 | | | | | | 加工圖 | | | | | |
| UN-FD18 | | | | | | 加工圖 | | | | | |
| UN-FD18A | | | | | | 加工圖 | | | | | |
| UN-FD19 | | | | | | 加工圖 | | | | | |
| UN-FD20 | | | | | | 加工圖 | | | | | |
| UN-FD24 | | | | | | 加工圖 | | | | | |
| UN-FD26 | | | | | | 加工圖 | | | | | |
| UN-FD27 | | | | | | 加工圖 | | | | | |
| IW-FD-AL01 | | | | | | 加工圖 | | | | | |
| IW-FD-AL02 | | | | | | 加工圖 | | | | | |
| IW-FD-AL03 | | | | | | 加工圖 | | | | | |
| IW-FD-AL04 | | | | | | 加工圖 | | | | | |
| IW-FD-AL05 | | | | | | 加工圖 | | | | | |
| | | | | | | 47 | - | | | | |
| | | | | | | 48 | - | | | | |
| | | | | | | 49 | - | | | | |
| | | | | | | 50 | - | | | | |
| | | | | | | 51 | - | | | | |



美特鋁質有限公司
MIDI Aluminium Fabricator Ltd.

| | | | | |
|-----|-------------|----|---------------|------------|
| 工程號 | J-852 | 拆圖 | Ivan | 2021.04.09 |
| 地盤 | 亞皆老街 | 復核 | | |
| 名稱 | 框架式幕牆FD門組裝圖 | 顏色 | UCT806812XL-3 | 批准 |

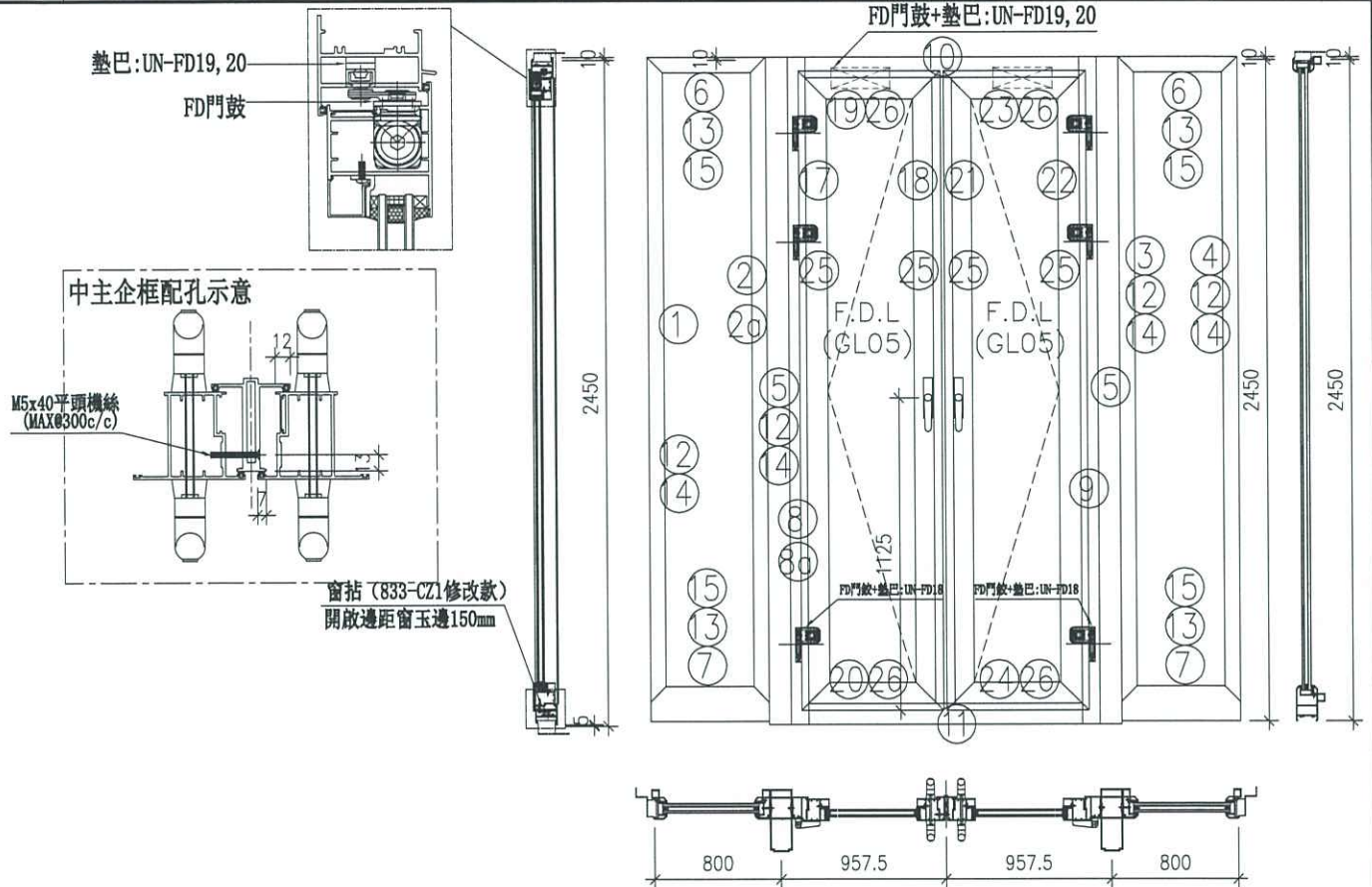


| 序號 | 料號 | 名稱 | 出荷 | 長度 (mm) | 支幅 | 加工說明 | 加工細則 | | | | |
|------|--------|---------|-------|---------|----|------------|-------------|-----------|--------|----|----|
| 1 | X85845 | 梗門邊企左 | | 2398.0 | 1 | IW-FD-B02 | 頂留 | 10 | mm | | |
| 2 | X85769 | 梗門邊企右 | | 2398.0 | 1 | IW-FD-B04 | 底留 | | mm | | |
| 3 | X85769 | 梗門邊企左 | | 2398.0 | 1 | IW-FD-B05 | 企料底部開避位 | | mm | | |
| 4 | X85845 | 梗門邊企右 | | 2398.0 | 1 | IW-FD-B03 | 底橫料防水巴鋸去 | | mm | | |
| 5 | X85771 | FD門中企通 | | 2460.0 | 2 | IW-FD-B01 | 水線孔在企料----- | 頂 | 底 | | |
| 6 | X85847 | 梗門頂框 | | 775.0 | 2 | IW-FD-B08 | 安裝扣碼 | | | | |
| 7 | X85846 | 梗門底框 | | 775.0 | 2 | IW-FD-B09 | 多點鎖芯型號: | | | | |
| 8 | X85850 | FD門邊企左 | | 2460.0 | 1 | IW-FD-B06 | 手柄型號: | | | | |
| 9 | X85850 | FD門邊企右 | | 2460.0 | 1 | IW-FD-B07 | 限位撐型號: | | | | |
| 10 | X85851 | FD門頂框 | | 1795.0 | 1 | IW-FD-B10 | T窗最大的開度: | | | | |
| 11 | X85848 | FD門底框 | | 1779.0 | 1 | IW-FD-B11 | 窗玉搭位數: | | | | |
| 12 | X85768 | 梗門玻璃線企 | | 2348.0 | 4 | 直口開料 | 門款 | 寬度 | 高度 | 隻幅 | 撐長 |
| 13 | X85768 | 梗門玻璃線橫 | | 695.0 | 4 | 斜口開料 | F.D.L | 886.5 | 2364.0 | 1 | |
| 14 | X85834 | 梗門玻璃夾角企 | | 2347.0 | 4 | IW-FD-A12 | F.D.R | 886.5 | 2364.0 | 1 | |
| 15 | X85834 | 梗門玻璃夾角橫 | | 674.0 | 4 | IW-FD-A12 | | | | | |
| 16 | X85773 | FD門中企料 | | 2349.0 | 1 | IW-FD-A07 | | | | | |
| 2a | X85820 | 梗夾企扣蓋 | | 2398.0 | 2 | 斜口開料 | | | | | |
| 8a | X85854 | FD門企扣蓋 | | 2460.0 | 2 | 直口開料 | | | | | |
| 門玉用料 | | | | | | | 大圖版次 | 本圖版 | - | | |
| 序號 | 料號 | 名稱 | 出荷 | 長度 (mm) | 支幅 | 加工說明 | 日期 | | | | |
| 17 | X85852 | 門玉左企 | 45°斜口 | 2364.0 | 1 | IW-FD-A03 | | | | | |
| 18 | X85852 | 門玉右企 | 45°斜口 | 2364.0 | 1 | IW-FD-A03R | | | | | |
| 19 | X85852 | 門玉頂橫 | 45°斜口 | 886.5 | 1 | IW-FD-B12 | | | | | |
| 20 | X85852 | 門玉底橫 | 45°斜口 | 886.5 | 1 | IW-FD-B14 | | | | | |
| 21 | X85852 | 門玉左企 | 45°斜口 | 2364.0 | 1 | IW-FD-A04L | | | | | |
| 22 | X85852 | 門玉右企 | 45°斜口 | 2364.0 | 1 | IW-FD-A04 | | | | | |
| 23 | X85852 | 門玉頂橫 | 45°斜口 | 886.5 | 1 | IW-FD-B13 | | | | | |
| 24 | X85852 | 門玉底橫 | 45°斜口 | 886.5 | 1 | IW-FD-B15 | | | | | |
| 25 | X85853 | 門玉玻璃線企 | | 2234.0 | 4 | 直口開料 | | | | | |
| 26 | X85853 | 門玉玻璃線橫 | | 706.5 | 4 | 斜口開料 | | | | | |
| 27 | X85834 | 門玉玻璃夾角企 | | 2233.0 | 4 | IW-FD-A12 | | | | | |
| 28 | X85834 | 門玉玻璃夾角橫 | | 705.5 | 4 | IW-FD-A12 | | | | | |
| | | | | | | | 圖號 | 22W10/T1A | | | |



美特鋁質有限公司
MIDI Aluminium Fabricator Ltd.

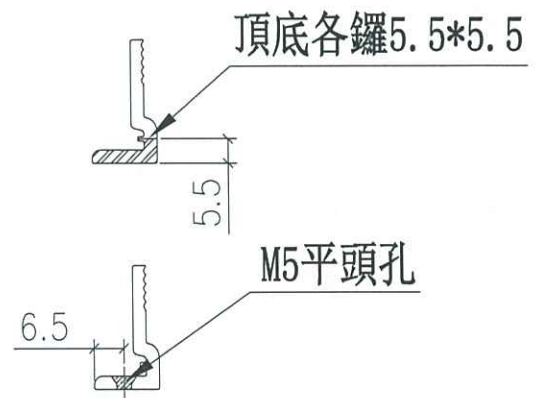
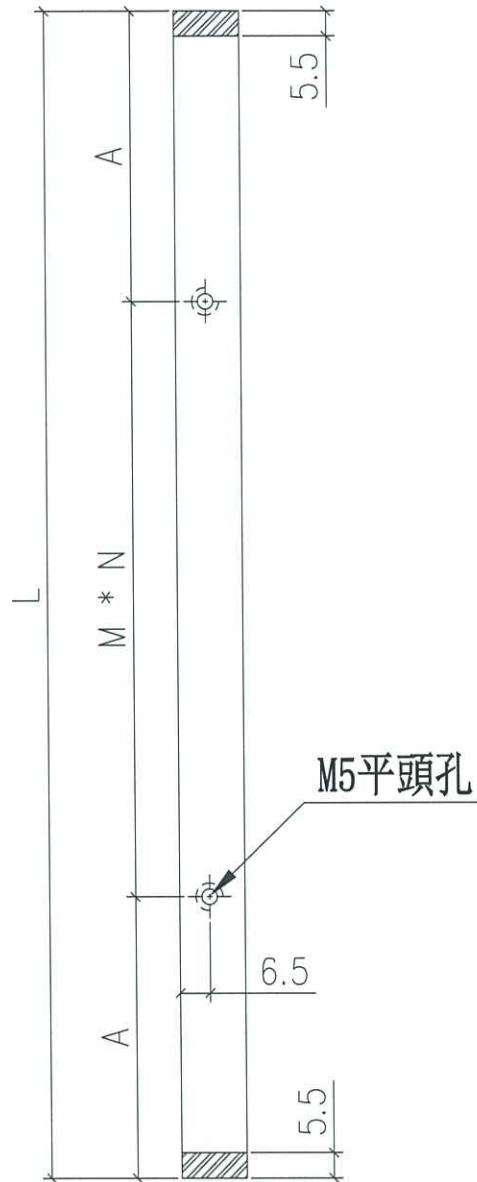
| | | | | |
|-----|-------------|----|---------------|------------|
| 工程號 | J-852 | 拆圖 | Ivan | 2021.04.09 |
| 地盤 | 亞皆老街 | 復核 | | |
| 名稱 | 框架式幕牆FD門組裝圖 | 顏色 | UCT806812XL-3 | 批准 |



| 序號 | 料號 | 名稱 | 出荷 | 長度 (mm) | 支/幅 | 加工說明 | 加工細則 | | | | |
|------|--------|---------|-------|---------|-----|------------|-------------|-----------|--------|----|--------|
| 1 | X85845 | 梗門邊企左 | | 2398.0 | 1 | IW-FD-B02 | 頂留 | 10 | mm | | |
| 2 | X85769 | 梗門邊企右 | | 2398.0 | 1 | IW-FD-B04 | 底留 | | mm | | |
| 3 | X85769 | 梗門邊企左 | | 2398.0 | 1 | IW-FD-B05 | 企料底部開避位 | | mm | | |
| 4 | X85845 | 梗門邊企右 | | 2398.0 | 1 | IW-FD-B03 | 底橫料防水巴鋸去 | | mm | | |
| 5 | X85771 | FD門中企通 | | 2460.0 | 2 | IW-FD-B01 | 水線孔在企料----- | 頂 | 底 | | |
| 6 | X85847 | 梗門頂框 | | 775.0 | 2 | IW-FD-B08 | 安裝扣碼 | | | | |
| 7 | X85846 | 梗門底框 | | 775.0 | 2 | IW-FD-B09 | 多點鎖芯型號: | | | | |
| 8 | X85850 | FD門邊企左 | | 2460.0 | 1 | IW-FD-B06 | 手柄型號: | | | | |
| 9 | X85850 | FD門邊企右 | | 2460.0 | 1 | IW-FD-B07 | 限位撐型號: | | | | |
| 10 | X85851 | FD門頂框 | | 1795.0 | 1 | IW-FD-B10 | T窗最大的開度: | | | | |
| 11 | X85848 | FD門底框 | | 1779.0 | 1 | IW-FD-B11 | 窗玉搭位數: | | | | |
| 12 | X85768 | 梗門玻璃線企 | | 2348.0 | 4 | 直口開料 | 門款 | 寬度 | 高度 | 雙幅 | 撐長 |
| 13 | X85768 | 梗門玻璃線橫 | | 695.0 | 4 | 斜口開料 | F.D.L | 886.5 | 2364.0 | 1 | |
| 14 | X85834 | 梗門玻璃夾角企 | | 2347.0 | 4 | IW-FD-A12 | F.D.R | 886.5 | 2364.0 | 1 | |
| 15 | X85834 | 梗門玻璃夾角橫 | | 674.0 | 4 | IW-FD-A12 | | | | | |
| 16 | X85773 | FD門中企料 | | 2349.0 | 1 | IW-FD-A07 | | | | | |
| 2a | X85820 | 梗夾企扣蓋 | | 2398.0 | 2 | 斜口開料 | | | | | |
| 8a | X85854 | FD門企扣蓋 | | 2460.0 | 2 | 直口開料 | | | | | |
| 門玉用料 | | | | | | | 大圖版次 | 本圖版 | - | | |
| 序號 | 料號 | 名稱 | 出荷 | 長度 (mm) | 支/幅 | 加工說明 | 日期 | | | | |
| 17 | X85852 | 門玉左企 | 45°斜口 | 2364.0 | 1 | IW-FD-A03 | 窗號 | 寬度 (W) | 高度 (H) | 總數 | 樓層 |
| 18 | X85852 | 門玉右企 | 45°斜口 | 2364.0 | 1 | IW-FD-A03R | 22W10/T3A | 1773 | 2450 | 1 | T3-22F |
| 19 | X85852 | 門玉頂橫 | 45°斜口 | 886.5 | 1 | IW-FD-B12 | | | | | |
| 20 | X85852 | 門玉底橫 | 45°斜口 | 886.5 | 1 | IW-FD-B14 | | | | | |
| 21 | X85852 | 門玉左企 | 45°斜口 | 2364.0 | 1 | IW-FD-A04L | | | | | |
| 22 | X85852 | 門玉右企 | 45°斜口 | 2364.0 | 1 | IW-FD-A04 | | | | | |
| 23 | X85852 | 門玉頂橫 | 45°斜口 | 886.5 | 1 | IW-FD-B13 | | | | | |
| 24 | X85852 | 門玉底橫 | 45°斜口 | 886.5 | 1 | IW-FD-B15 | | | | | |
| 25 | X85853 | 門玉玻璃線企 | | 2234.0 | 4 | 直口開料 | | | | | |
| 26 | X85853 | 門玉玻璃線橫 | | 706.5 | 4 | 斜口開料 | | | | | |
| 27 | X85834 | 門玉玻璃夾角企 | | 2233.0 | 4 | IW-FD-A12 | | | | | |
| 28 | X85834 | 門玉玻璃夾角橫 | | 705.5 | 4 | IW-FD-A12 | 圖號 | 22W10/T3A | | | |



| 窗號 | L | 數量 | A | M | N |
|-----------|-------|----|-------|---|-----|
| 22W9a/T1A | 2233 | 4 | 66.5 | 7 | 300 |
| 22W9a/T1A | 528 | 4 | 14 | 2 | 250 |
| 22W11/T1A | 2233 | 4 | 66.5 | 7 | 300 |
| 22W11/T1A | 528 | 4 | 14 | 2 | 250 |
| 22W9a/T3A | 2233 | 4 | 66.5 | 7 | 300 |
| 22W9a/T3A | 528 | 4 | 14 | 2 | 250 |
| 22W11/T3A | 2233 | 4 | 66.5 | 7 | 300 |
| 22W11/T3A | 528 | 4 | 14 | 2 | 250 |
| 22W10/T1A | 2347 | 4 | 123.5 | 7 | 300 |
| 22W10/T1A | 674 | 4 | 37 | 2 | 300 |
| 22W10/T1A | 2233 | 4 | 66.5 | 7 | 300 |
| 22W10/T1A | 705.5 | 4 | 52.75 | 2 | 300 |
| 22W10/T3A | 2347 | 4 | 123.5 | 7 | 300 |
| 22W10/T3A | 674 | 4 | 37 | 2 | 300 |
| 22W10/T3A | 2233 | 4 | 66.5 | 7 | 300 |
| 22W10/T3A | 705.5 | 4 | 52.75 | 2 | 300 |
| 合計: | | 64 | | | |



| | | | | | | | |
|----|---------------|----|------|------------|----|------------|--|
| 名稱 | 玻璃線夾角料 | 制圖 | Ivan | 2021.04.08 | 修改 | A | |
| 材料 | X85834 | 復核 | - | - | 日期 | 2021.05.06 | |
| 顏色 | UCT806812XL-3 | 批准 | | | 圖號 | IW-FD-A12 | |

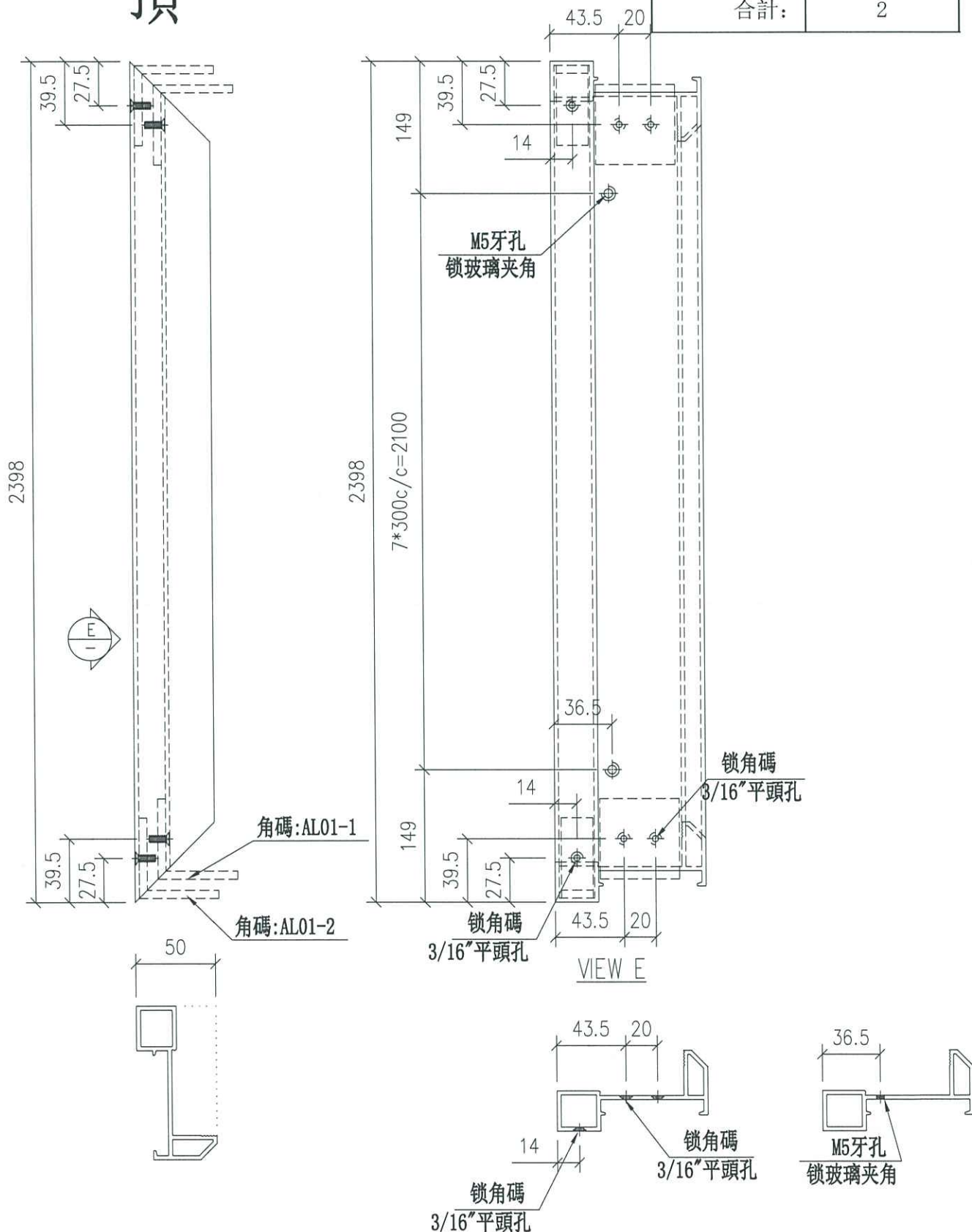


美特鋁質 有限公司
MIDI Aluminium Fabricator Ltd.

| 窗號 | 數量 |
|-----------|----|
| 22W10/T1A | 1 |
| 22W10/T3A | 1 |
| 合計: | 2 |

工程號 J852 地盤 亞皆老街

頂



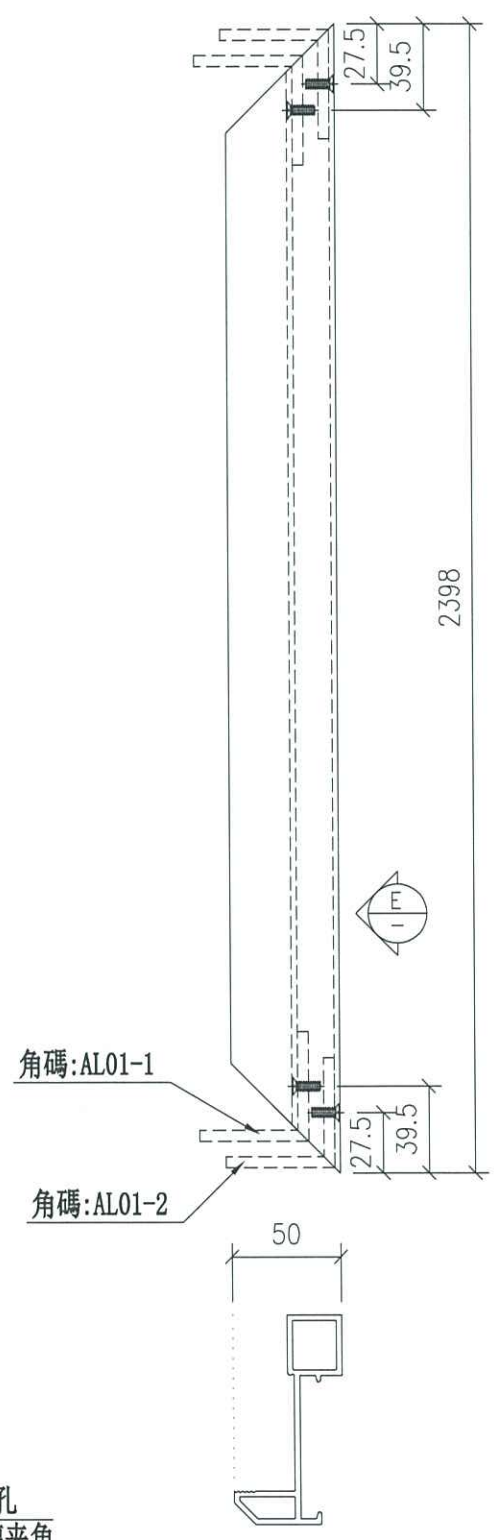
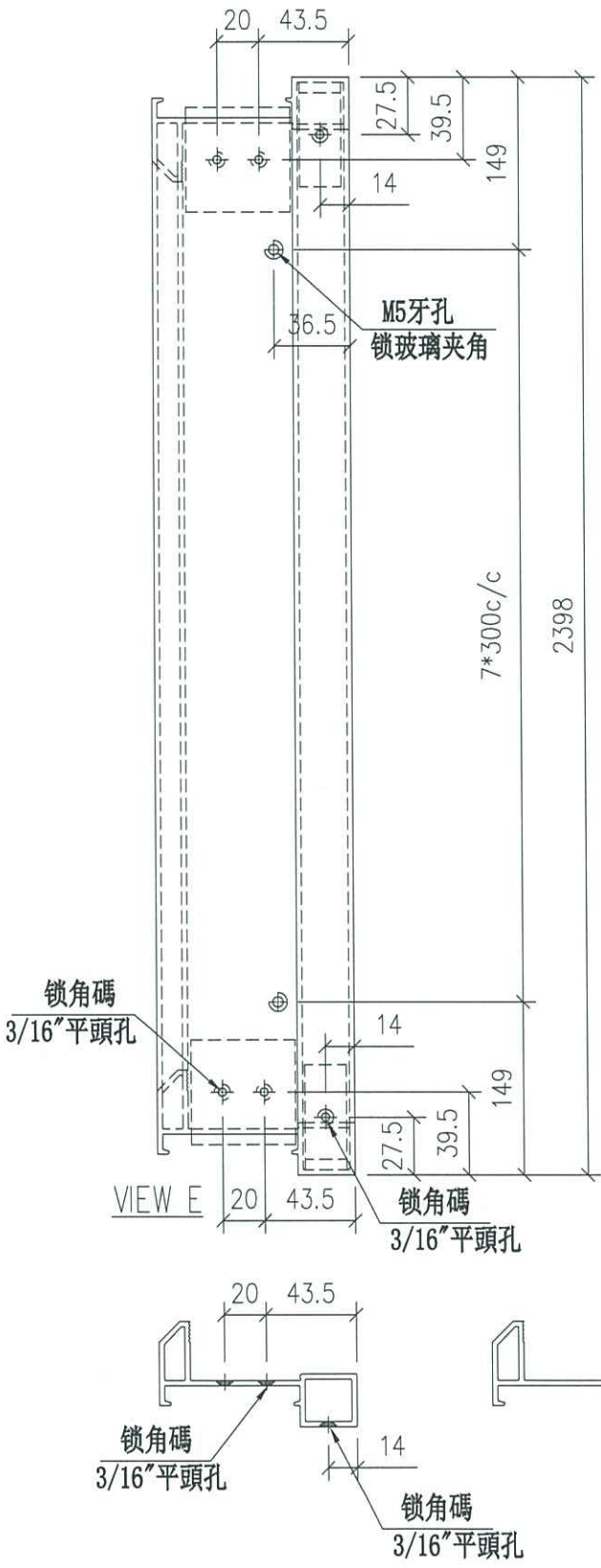
| | | | | | | | |
|----|---------------|----|------|------------|----|------------|--|
| 名稱 | 樓框左企 | 制圖 | Ivan | 2021.04.08 | 修改 | A | |
| 材料 | X85845 | 復核 | - | - | 日期 | 2021.05.06 | |
| 顏色 | UCT806812XL-3 | 批准 | | | 圖號 | IW-FD-B02 | |



美特鋁質 有限公司
MIDI Aluminium Fabricator Ltd.

工程號 J852 地盤 亞皆老街

| 窗號 | 數量 |
|-----------|----|
| 22W10/T1A | 1 |
| 22W10/T3A | 1 |
| 合計: | 2 |



頂

| | | | | | | | |
|----|---------------|----|------|------------|----|------------|--|
| 名稱 | 樓框右企 | 制圖 | Ivan | 2021.04.08 | 修改 | A | |
| 材料 | X85845 | 復核 | - | - | 日期 | 2021.05.06 | |
| 顏色 | UCT806812XL-3 | 批准 | | | 圖號 | IW-FD-B03 | |