



工程指示 / 要求簡箋(E.I.)

工程指示編號：EI / 3324 / 21

修改版次：-

工程編號：J - 852

工程名稱：亞皆老街中電

工程項目：外牆鋁板 (層間) 廠用鋁料 (T3) (3-6/F) 重做

收件人：生統

發件人：Ant Yeung

日期：26/04/2021

要求提供 / 確認 事項：

- | | | |
|------------------------------------|-------------------------------------|-------------------------------|
| <input type="checkbox"/> 初步鋁料 B.M. | <input type="checkbox"/> 加工拆圖，然後生產 | <input type="checkbox"/> 尺寸表 |
| <input type="checkbox"/> 正式鋁料 B.M. | <input type="checkbox"/> 技術上資料 / 指示 | <input type="checkbox"/> 報價 |
| <input type="checkbox"/> 配件 B.M. | <input type="checkbox"/> 樣辦或貨品說明書 | <input type="checkbox"/> 分判合約 |
| <input type="checkbox"/> 其他：_____ | | |

內容：

請按加工圖生產 T3: 3-6/F 層間外牆鋁板的鋁料。

請與 EI 3323 的鋁板於廠一起組裝，送地盤用。*全部只開梗孔

請在 2021.05.05 前完成上列要求。

附：1 頁 BM 配件清單+ 12 頁加工圖+ 6 頁開料單

以上項目為：

- 原合約工程包 原合約工程加 / 減賬 新工程報價

原因：-

分發東莞各部門：

- | | | | |
|--|---|--|---|
| <input type="checkbox"/> 生產技術總監 <input type="checkbox"/> 連附件 | <input type="checkbox"/> 技術部 <input type="checkbox"/> 連附件 | <input type="checkbox"/> 生產部 <input type="checkbox"/> 連附件 | <input type="checkbox"/> 機械設計部 <input type="checkbox"/> 連附件 |
| <input type="checkbox"/> 採購部 <input type="checkbox"/> 連附件 | <input checked="" type="checkbox"/> 生產統籌部 <input checked="" type="checkbox"/> 連附件 | <input type="checkbox"/> 小羅&清 <input type="checkbox"/> 連附件 | |
| <input type="checkbox"/> 質檢部 <input type="checkbox"/> 連附件 | <input type="checkbox"/> 會計部 <input type="checkbox"/> 連附件 | <input type="checkbox"/> 報關組 <input type="checkbox"/> 連附件 | <input type="checkbox"/> 其他 <u>楊榮輝</u> <input type="checkbox"/> 連附件 |

分發其他分判：

- (v) 水洪 連附件

分發香港各部門：

- | | | | |
|---|--|---|---|
| <input type="checkbox"/> 行政部 <input type="checkbox"/> 連附件 | <input type="checkbox"/> 會計部 <input type="checkbox"/> 連附件 | <input type="checkbox"/> 統籌部 <input type="checkbox"/> 連附件 | <input checked="" type="checkbox"/> 工程部地盤科文 <input checked="" type="checkbox"/> 連附件 <u>祥哥</u> |
| <input type="checkbox"/> 採購部 <input type="checkbox"/> 連附件 | <input type="checkbox"/> QS 部 <input type="checkbox"/> 連附件 | <input type="checkbox"/> 維修部 <input type="checkbox"/> 連附件 | <input type="checkbox"/> 其他 _____ <input type="checkbox"/> 連附件 |

傳遞編號：

HK 886 / 21

發件人簽署：

項目經理簽署：

圖則登記表 DRAWING REGISTER										
工程名稱 Project Title:		亞畢老街	年							
		樣辦層層間鋁板項目鋁料加工圖	月							
工程編號 Project No:		J-852	日							
分發予 Distributed To			發出日期 Issued Date							
			年	21	21	21	21	21	21	21
			月	01	02	03	03	04	04	04
			日	20	24	08	21	06	22	25
圖則編號 Drg. No.	圖則名稱 Drawing Title		修訂編號 Revision No.							
	圖則登記表	1	-							
	鋁板BM表	2	-							
	派位圖	3	-							
J852-ACA-ACD-B01	鋁板加工圖	4	-		A					
J852-ACA-ACD-B02	鋁板加工圖	5	-	A	B					
J852-ACA-ACD-B03	鋁板加工圖	6	-		A					
J852-ACA-ACD-B04	鋁板加工圖	7	-		A					
J852-ACA-ACD-B05	鋁板加工圖	8	-		A					
J852-ACA-UNA-B01	鋁板組裝圖	9	-	A		B				
J852-ACA-UNA-B02	鋁板組裝圖	10	-	A		B				
J852-ACA-UNA-B03	鋁板組裝圖	11	-	A		B				
J852-ACA-UNA-B04	鋁板組裝圖	12	-	A		B				
J852-ACA-UNA-B05	鋁板組裝圖	13	-	A		B				
J852-ACA-UNA-B06	鋁板組裝圖	14	-	A		B				
J852-ACA-UNA-B07	鋁板組裝圖	15	-	A		B				
J852-ACA-UNA-B08	鋁板組裝圖	16	-	A		B				
J852-ACA-UNA-B09	鋁板組裝圖	17	-	A		B				
J852-ACA-UNA-B10	鋁板組裝圖	18	-	A		B				
J852-ACA-UNA-B11	鋁板組裝圖	19	-	A		B				
J852-ACA-ACD-B51	鋁板加工圖	20	-	A						
J852-ACA-ACD-B52	鋁板加工圖	21	-	A						
J852-ACA-ACD-B53	鋁板加工圖	22	-							
J852-ACA-ACD-B54	鋁板加工圖	23	-	A						
J852-ACA-ACD-B71	鋁板加工圖	24	-	A						
J852-ACA-ACD-B72	鋁板加工圖	25	-	A						
J852-ACA-ACD-B101	鋁板加工圖	26	-	A		B				
J852-ACA-ACD-B102	鋁板加工圖	27	-	A		B				
J852-ACA-ACD-B103	鋁板加工圖	28	-	A		B		C		
J852-ACA-ACD-B104	鋁板加工圖	29	-			B		C		
J852-ACA-ACD-B105	鋁板加工圖	30	-	A		B		C		
J852-ACA-ACD-B106	鋁板加工圖	31	-	A		B				
J852-ACA-ACD-B107	鋁板加工圖	32	-			B				
J852-ACA-ACD-B108	鋁板加工圖	33	-	A		B				
J852-ACA-ACD-B109	鋁板加工圖	34	-			B				



工程號

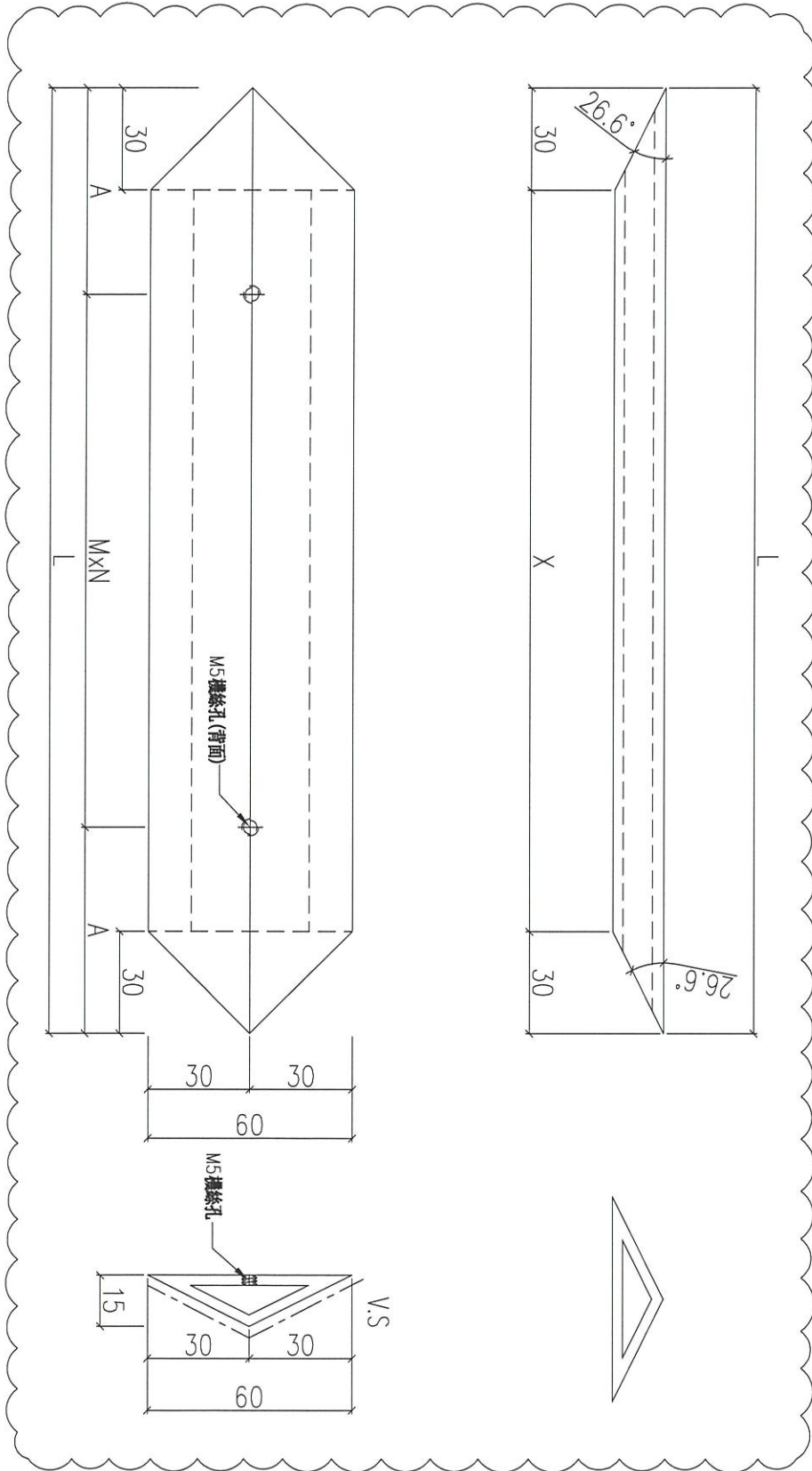
J852

地盤

亞皆老街

組裝用

說明：-----為噴塗面



序號	物料編號	L(mm)	A(mm)	MxN	X	數量	使用位置
01	AF-B01-01	290	45	@200x1	230	156	見組裝圖
02	AF-B01-02	350	50	@250x1	290	81	見組裝圖
03	AF-B01-03	690	45	@300x2	630	168	見組裝圖
04	AF-B01-04	640	40	@280x2	580	12	見組裝圖

名稱	裝飾條加工圖	制圖	LHR	2020.12.27	修改	A	B
材料	X85924	復核	-	-	日期	2021.03.01	2021.04.22
顏色	UCT806812XL-3	批准			圖號	J852-ACA-AF-B01	



美特鋁質 有限公司
MIDI Aluminium Fabricator Ltd.

工程號

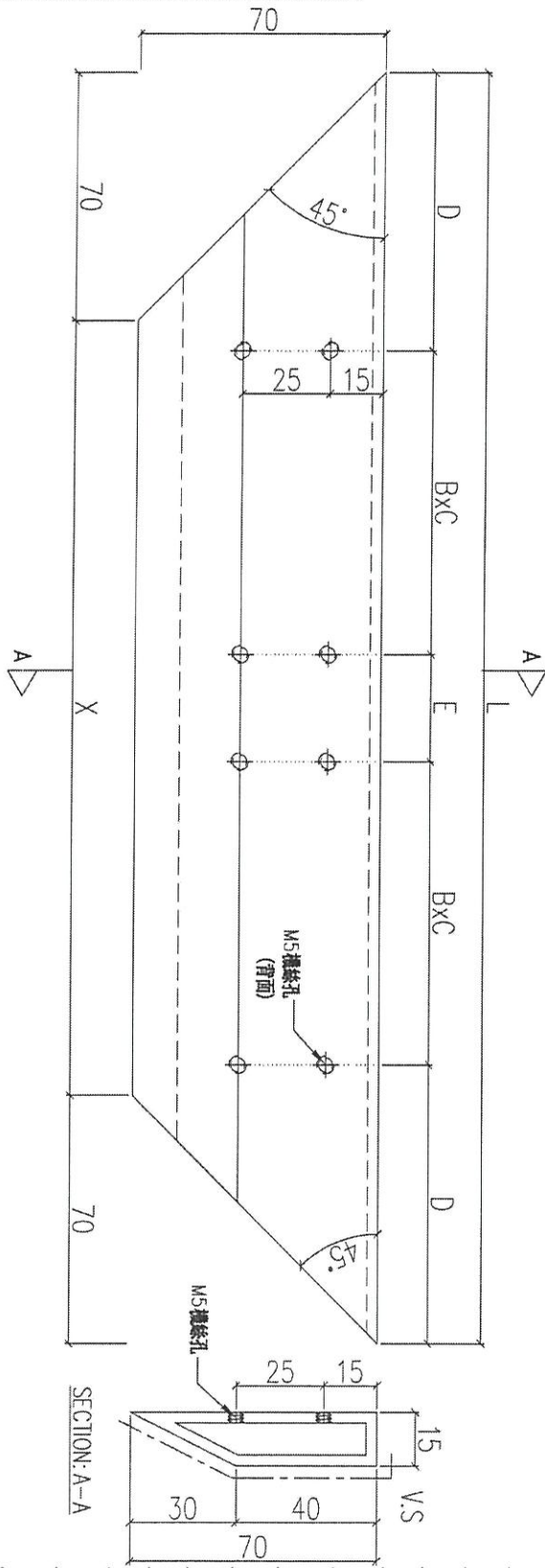
J852

地點

亞答街

組裝用

說明：-----為噴塗面



序號	物料編號	L(mm)	X(mm)	D(mm)	BxC	E(mm)	數量	使用位置
01	AF-B11-01	2150	2010	95	@280x3	280	248	見組裝圖
02	AF-B11-02	1500	1360	100	@250x2	300	124	見組裝圖
03	AF-B11-03	1055	915	85	@290x1	290	362	見組裝圖
04	AF-B11-04	970	830	80	@270x1	270	186	見組裝圖
05	AF-B11-05	785	645	92.5	@300x1	-	224	見組裝圖
06	AF-B11-06	1330	1190	90	@230x2	230	124	見組裝圖
07	AF-B11-07	930	790	90	@250x1	250	248	見組裝圖
08	AF-B11-08	1500	1360	75	@270x2	270	124	見組裝圖
08	AF-B11-09	1000	860	80	@280x1	280	84	見組裝圖

名稱	裝飾框企橫	制圖	LHR	2020.12.27	修改	A	B
材料	X85923	復核	-	-	日期	2021.02.24	2021.03.01
顏色	UCT806812XL-3	批准			圖號	J852-ACA-AF-B11	

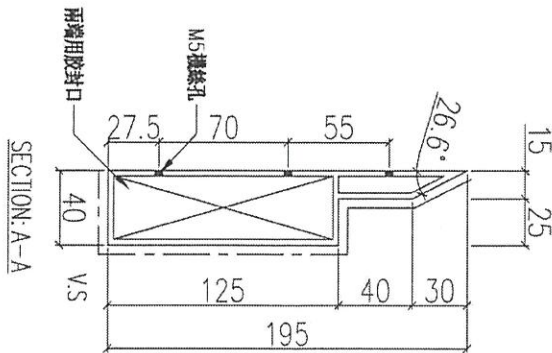
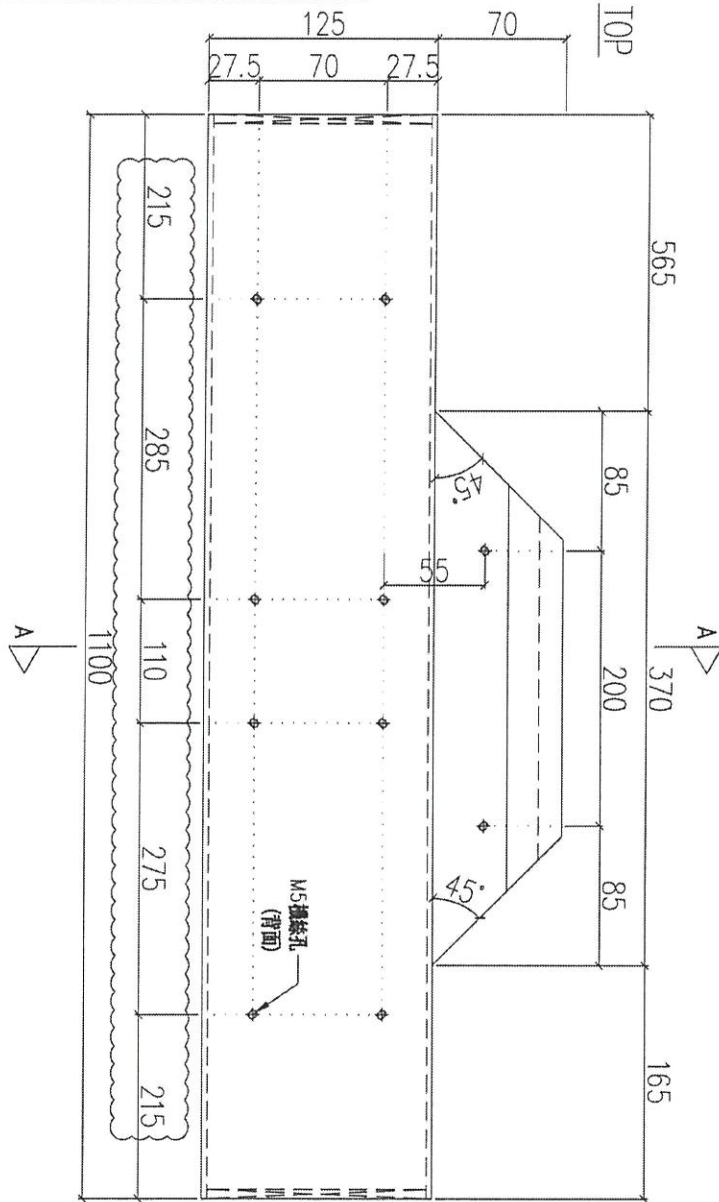


美特鋁質 有限公司
MIDI Aluminium Fabricator Ltd.

工程號	J852	地盤	亞答街
-----	------	----	-----

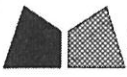


說明：——為噴塗面



序號	物料編號	數量	使用位置	樓層
01	AF-B21	186	UN-B01	3F~6F

名稱	裝飾框企	制圖	LHR	2020.12.27	修改	A
材料	X85921	復核	-	-	日期	2021.02.24
顏色	UCT806812XL-3	批准			圖號	J852-ACA-AF-B21

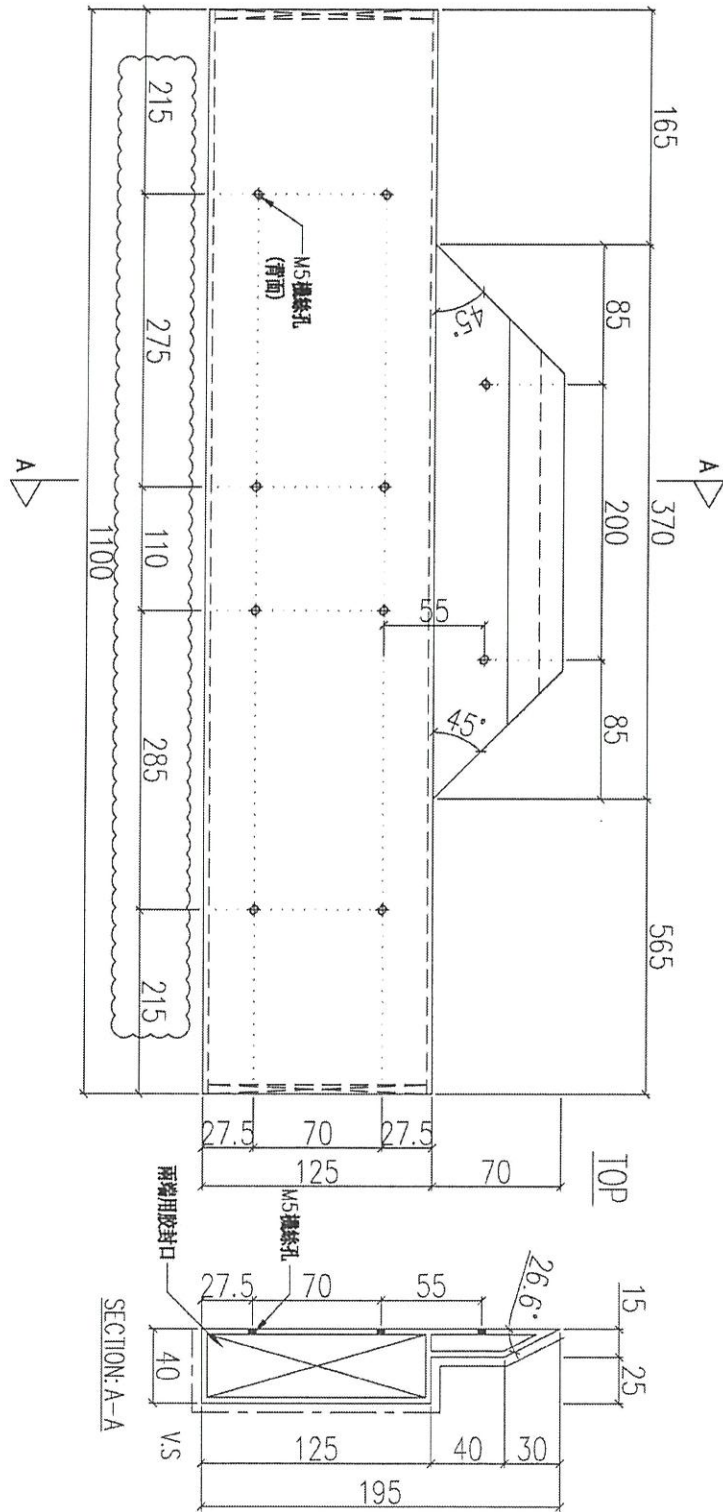


美特鋁質 有限公司
MIDI Aluminium Fabricator Ltd.

工程號	J852	地盤	亞答老街
-----	------	----	------

組裝用

說明：——為噴塗面



序號	物料編號	數量	使用位置	樓層
01	AF-B22	186	UN-B01	3F~6F

名稱	裝飾框企	制圖	LHR	2020.12.27	修改	A
材料	X85921	復核	-	-	日期	2021.02.24
顏色	UCT806812XL-3	批准			圖號	J852-ACA-AF-B22



工程號

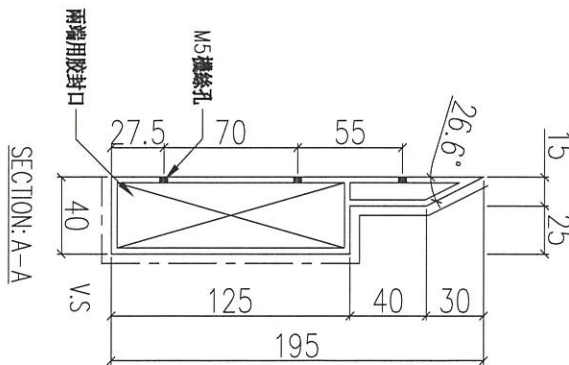
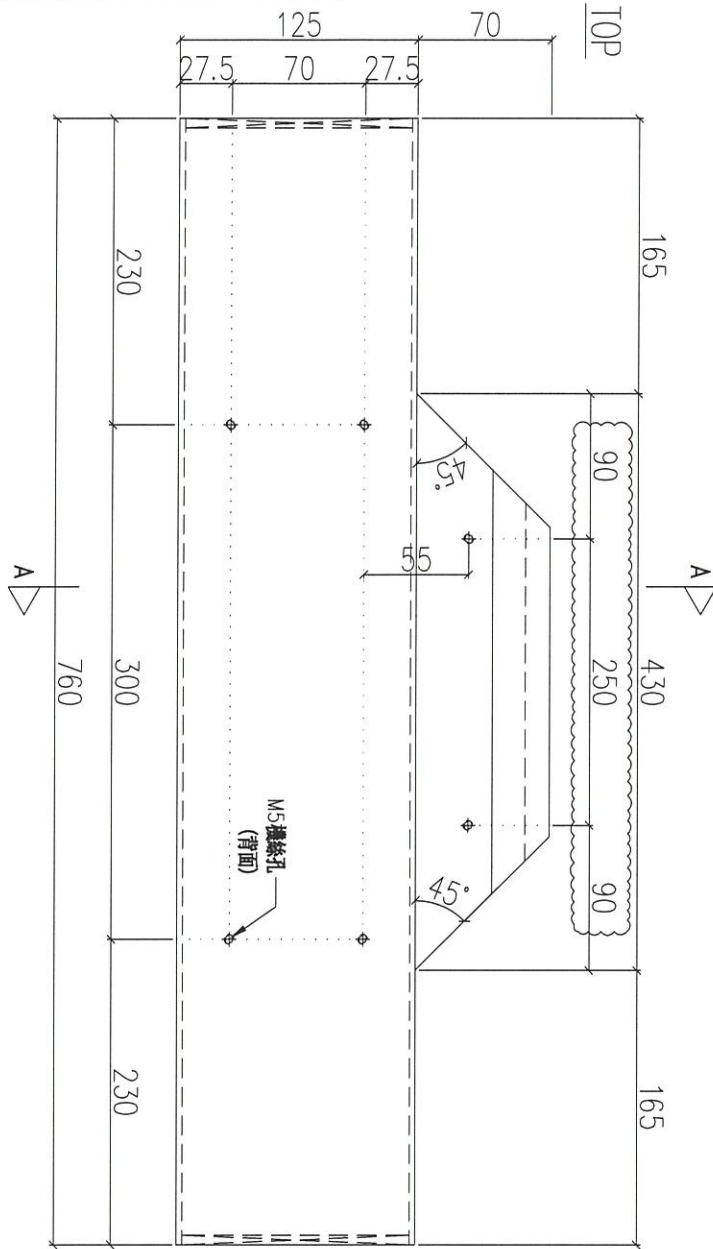
J852

地盤

亞皆老街

組裝用

說明：——為噴塗面



序號	物料編號	數量	使用位置	樓層
01	AF-B23	3	UN-B03	3F~6F

名稱	裝飾框企	制圖	LHR	2020.12.27	修改	A	B
材料	X85921	復核	-	-	日期	2021.02.24	2021.04.25
顏色	UCT806812XL-3	批准			圖號	J852-ACA-AF-B23	



美特鋁質 有限公司
MIDI Aluminium Fabricator Ltd.

工程號

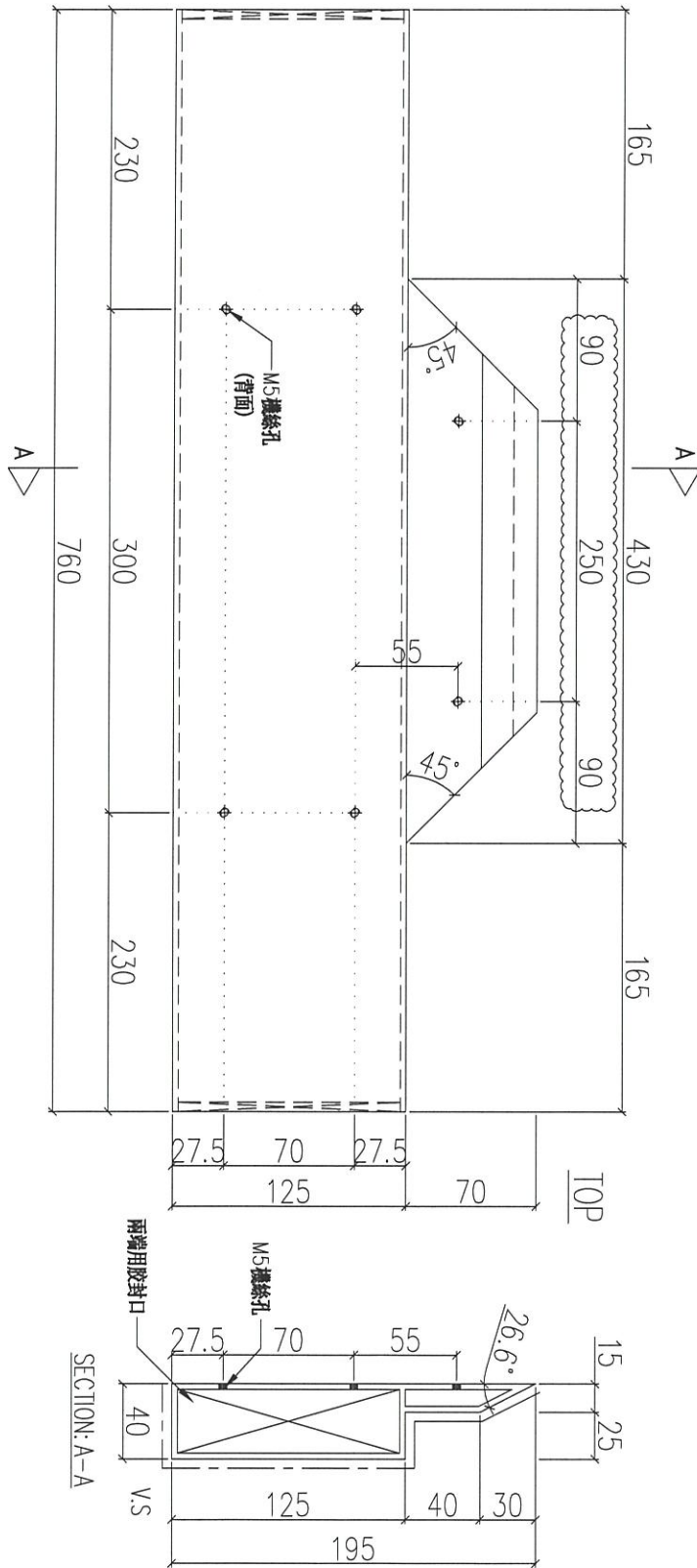
J852

地盤

亞皆老街

組裝用

說明：——為噴塗面



序號	物料編號	數量	使用位置	樓層
01	AF-B24	93	UN-B05	3F~6F

名稱	裝飾框企	制圖	LHR	2020.12.27	修改	A	B
材料	X85921	復核	-	-	日期	2021.02.24	2021.04.25
顏色	UCT806812XL-3	批准			圖號	J852-ACA-AF-B24	

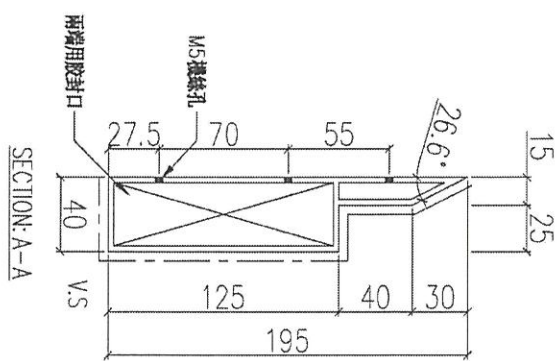
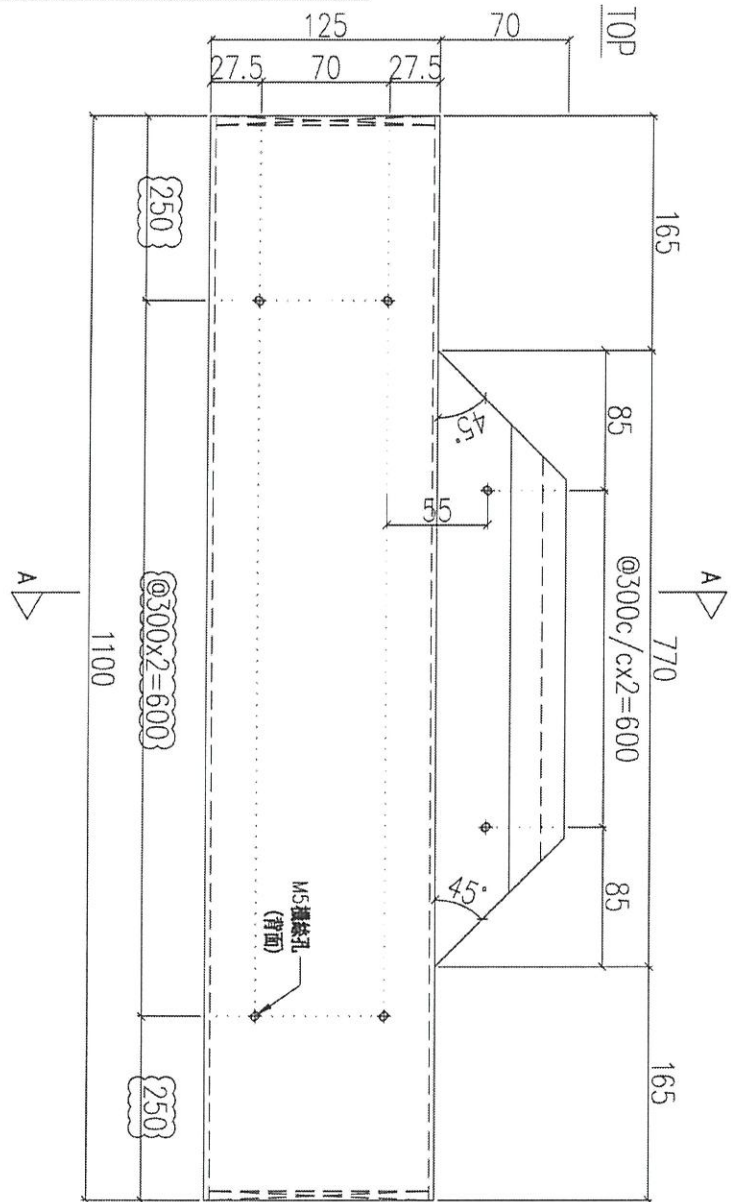


美特鋁質 有限公司
MIDI Aluminium Fabricator Ltd.

工程號	J852	地盤	亞答街
-----	------	----	-----

組裝用

說明：——為噴塗面



序號	物料編號	數量	使用位置	樓層
01	AF-B25	48 (UNA-B06~09)		3F~6F

名稱	裝飾框企	制圖	LHR	2020.12.27	修改	A
材料	X85921	復核	-	-	日期	2021.02.24
顏色	UCT806812XL-3	批准			圖號	J852-ACA-AF-B25



美特鋁質 有限公司
MIDI Aluminium Fabricator Ltd.

工程號

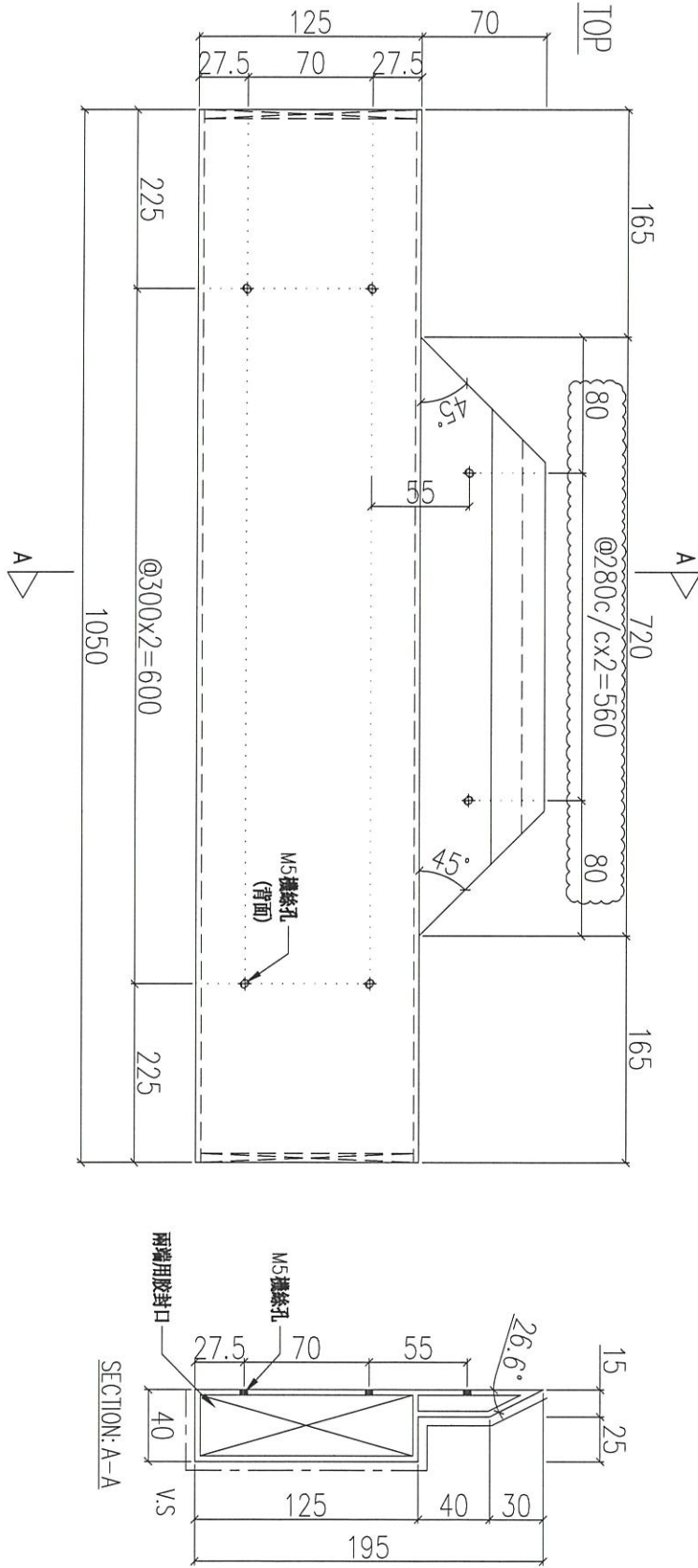
J852

地盤

亞皆老街

組裝用

說明：——為噴塗面



序號	物料編號	數量	使用位置	樓層
01	AF-B26	84	UNA-B11	3F

名稱	裝飾框企	制圖	LHR	2020.12.27	修改	A	B
材料	X85921	復核	-	-	日期	2021.02.24	2021.04.25
顏色	UCT806812XL-3	批准			圖號	J852-ACA-AF-B26	

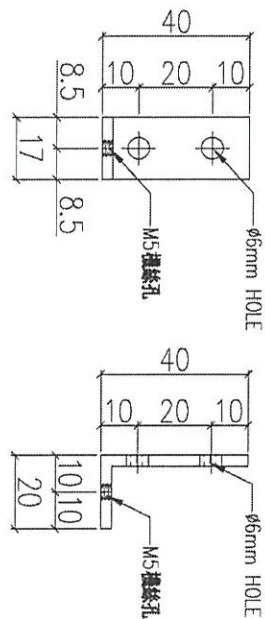
EG-DWG3



美特鋁質 有限公司
MIDI Aluminium Fabricator Ltd.

工程號	J852	地盤	亞答街
-----	------	----	-----

組裝用



序號	物料編號	數量	使用位置
01	AA-B01	504	見組裝圖

168

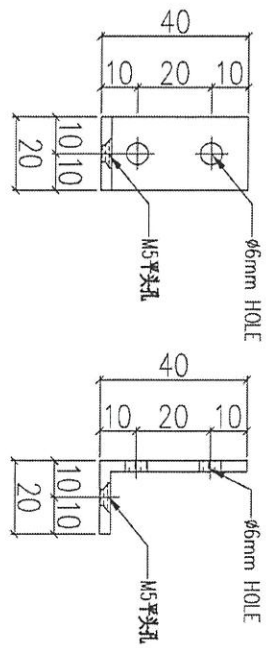
名稱	鋁角加工圖	制圖	LHR	2020.12.27	修改		
材料	40x40x3mm 厚鋁角削制	復核	-	-	日期		
顏色	MILL	批准			圖號	J852-ACA-AA-B01	

EG-DWG3



美特鋁質 有限公司
MIDI Aluminium Fabricator Ltd.

工程號	J852	地盤	亞答街
-----	------	----	-----



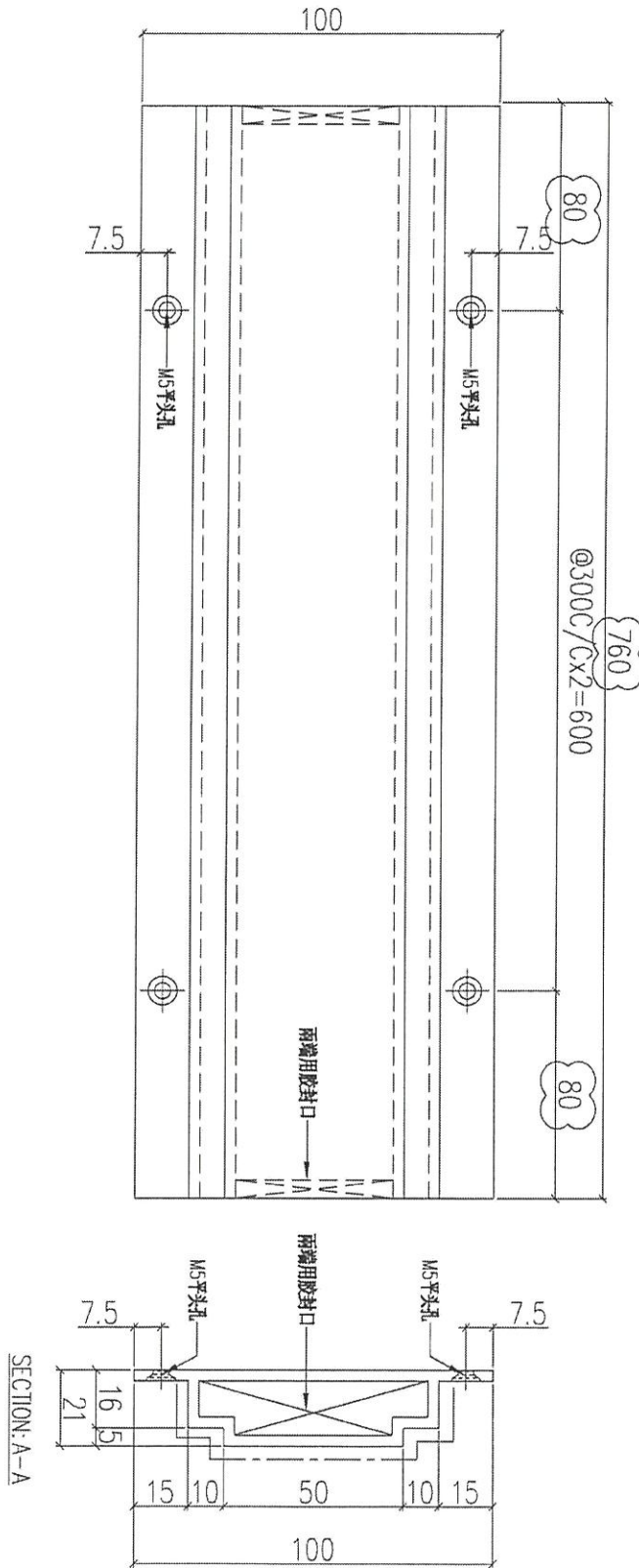
660

序號	物料編號	數量	使用位置
01	AA-B02	1936	見組裝圖

名稱	鋁角加工圖	制圖	LHR	2020.12.27	修改		
材料	40x40x3mm 厚鋁角削制	復核	-	-	日期		
顏色	MILL	批准			圖號	J852-ACA-AA-B02	

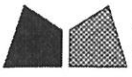


說明：-----為噴塗面



序號	物料編號	數量	使用位置	樓層
01	T1-AH-B01	8	見派位圖	3F~6F
02	T2-AH-B01	8	見派位圖	3F~6F
03	T3-AH-B01	6	見派位圖	3F~6F

名稱	裝飾框中企	制圖	LHR	2020.12.27	修改	A	B
材料	X85922	復核	-	-	日期	2021.02.24	2021.03.21
顏色	UCT806812XL-3	批准			圖號	J852-ACA-AH-B01	

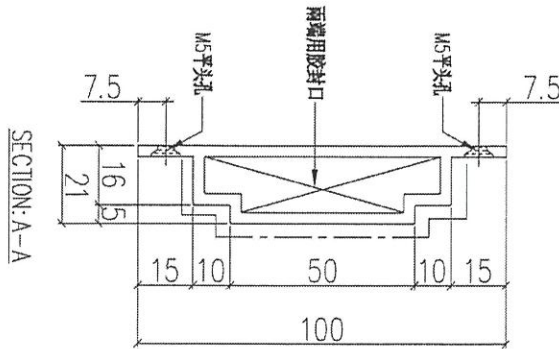
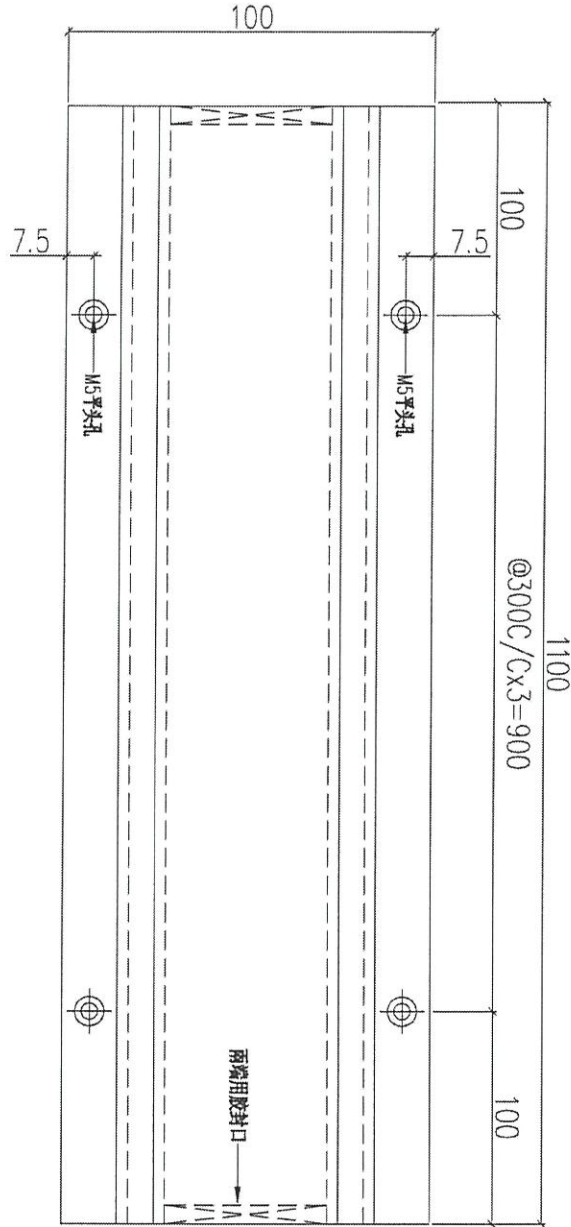


美特鋁質 有限公司
MIDI Aluminium Fabricator Ltd.

工程號 J852 地盤 亞答老街

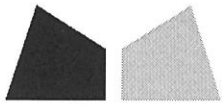


說明：-----為噴塗面



序號	物料編號	數量	使用位置	樓層
01	T1-AH-B02	12	見派位圖	3F~6F
02	T2-AH-B02	12	見派位圖	3F~6F
03	T3-AH-B02	12	見派位圖	3F~6F

名稱	裝飾框中企	制圖	LHR	2020.12.27	修改	
材料	X85922	復核	-	-	日期	
顏色	UCT806812XL-3	批准			圖號	J852-ACA-AH-B02



鋁材開料總表

工程號碼: J852 工程名稱: 層間鋁板鋁料 (樣辦層)

序號	鋁料編號	名稱	表面處理		開料長度	實用長料總數量		浪費率(%)
			顏色	層厚		支數	長度	
1	X85921				5800	21	121800	4.61
2	X85922				5800	10	58000	6.72
3	X85923	2021.03.23修改			5800	45	261000	4.79
4	X85924				5800	36	208800	4.19
5	40x40x3角				5800	54	313200	0.45

送至: _____

由: _____

日期: _____

簡短說明: _____

共2頁 第1頁

打印日期: 23/3/2021 打印時間: 10:53

工程號碼: J852, 工程名稱: 層間鋁板鋁料 (樣辦層)

開料長度: 5800, 總長料支數: 54, 總開料支數: 2658

鋸片厚度(mm): 6, 料頭尾總切除(mm): 50, 浪費率(%): 0.45

鋁材開料清單 40x40x3角

窗號	編號(用料狀況)	實用長度(長料開數)	需要支數	開料支數	長料支數	餘料支數	編號(剩餘長度)
AA-B03-01, AA-B04-01	1-12	2150.0	24	24	12	0	1-12@(1438)x12
AA-B03-02, AA-B03-08, AA-B04-02, AA-B04-08	13-20	1500.0	24	24	8	0	13-20@(1232)x8
AA-B03-06, AA-B04-06	(餘料)1-12	1330.0	12	12	0	12	1-12@(102)x12
AA-B03-03, AA-B04-03	21-26	1055.0	36	28	6	0	21-25@(445)x5 26@(2567)x1
AA-B03-03	(餘料)13-20	1055.0		8	0	8	13-20@(171)x8
AA-B03-09, AA-B04-09	27-28	1000.0	8	3	2	0	27@(3738)x1 28@(4744)x1
AA-B03-09, AA-B04-09	(餘料)26-27	1000.0		5	0	2	26@(555)x1 27@(720)x1
AA-B03-04, AA-B04-04	29-31	970.0		18	14	3	0
AA-B03-04	(餘料)28	970.0		4	0	1	28@(840)x1
AA-B03-07, AA-B04-07	32-35	930.0	24	22	4	0	32@(134)x1 33@(1070)x1 34@(134)x1 35@(1070)x1
AA-B03-07, AA-B04-07	(餘料)31, 33	930.0		2	0	2	31@(910)x1 33@(134)x1
AA-B03-05, AA-B04-05	36-45	785.0	72	63	10	0	36-39@(213)x4 40@(3377)x1 41-44@(213)x4 45@(2586)x1
AA-B03-05, AA-B04-05	(餘料)28-31, 35, 40	785.0		9	0	6	28@(49)x1 29-30@(79)x2 31@(119)x1 35@(279)x1 40@(213)x1
AA-B02	46-52	20.0	1936	1512	7	0	46-51@(4)x6 52@(914)x1
AA-B02	(餘料)1-45	20.0		424	0	45	1-12@(24)x12 13-20@(15)x8 21-25@(3)x5 26@(9)x1 27@(18)x1 28@(23)x1 29-30@(1)x2 31@(15)x1 32-34@(4)x3 35@(19)x1 36-44@(5)x9 45@(12)x1
AA-B01	53-54	17.0	504	452	2	0	53@(0)x1 54@(1104)x1
AA-B01	(餘料)1-12, 28, 52	17.0		52	0	14	1-12@(1)x12 28@(0)x1 52@(17)x1

工程號碼: J852, 工程名稱: 層間鋁板鋁料 (樣辦層)

開料長度: 5800, 總長料支數: 36, 總開料支數: 417

鋸片厚度(mm): 6, 料頭尾總切除(mm): 10, 浪費率(%): 4.19

鋁材開料清單 X85924

窗號	編號(用料狀況)	實用長度(長料開數)	需要 支數	開料 支數	長料 支數	餘料 支數	編號(剩餘長度)
AF-B01-03	1-21	690.0	168	168	21	0	1-21@(222)x21
AF-B01-04	22-23	640.0	12	12	2	0	22@(622)x1 23@(3206)x1
AF-B01-02	24-28	350.0	81	71	5	0	24-27@(94)x4 28@(3298)x1
AF-B01-02	(餘料)22-23	350.0		10	0	2	22@(266)x1 23@(2)x1
AF-B01-01	29-36	290.0	156	145	8	0	29-35@(166)x7 36@(2238)x1
AF-B01-01	(餘料)28	290.0		11	0	1	28@(42)x1

工程號碼: J852, 工程名稱: 層間鋁板鋁料 (樣辦層)

開料長度: 5800, 總長料支數: 45, 總開料支數: 218

鋸片厚度(mm): 6, 料頭尾總切除(mm): 30, 浪費率(%): 4.79

鋁材開料清單 X85923

窗號	編號(用料狀況)	實用長度(長料開數)	需要支數	開料支數	長料支數	餘料支數	編號(剩餘長度)
AF-B11-01	1-12	2150.0	24	24	12	0	1-12@(1458)x12
AF-B11-02, AF-B11-08	13-20	1500.0	24	24	8	0	13-20@(1252)x8
AF-B11-06	(餘料)1-12	1330.0	12	12	0	12	1-12@(122)x12
AF-B11-03	21-26	1055.0	36	28	6	0	21-25@(465)x5 26@(2587)x1
AF-B11-03	(餘料)13-20	1055.0		8	0	8	13-20@(191)x8
AF-B11-09	27-28	1000.0	8	6	2	0	27@(740)x1 28@(4764)x1
AF-B11-09	(餘料)26	1000.0		2	0	1	26@(575)x1
AF-B11-04	29-31	970.0	18	14	3	0	29-30@(890)x2 31@(1866)x1
AF-B11-04	(餘料)28	970.0		4	0	1	28@(860)x1
AF-B11-07	32-35	930.0	24	23	4	0	32-34@(154)x3 35@(1090)x1
AF-B11-07	(餘料)31	930.0		1	0	1	31@(930)x1
AF-B11-05	36-45	785.0	72	67	10	0	36-44@(233)x9 45@(2606)x1
AF-B11-05	(餘料)28-31, 35	785.0		5	0	5	28@(69)x1 29-30@(99)x2 31@(139)x1 35@(299)x1

工程號碼: J852, 工程名稱: 層間鋁板鋁料 (樣辦層)

開料長度: 5800, 總長料支數: 10, 總開料支數: 54

鋸片厚度(mm): 6, 料頭尾總切除(mm): 50, 浪費率(%): 6.72

鋁材開料清單 X85922

窗號	編號(用料狀況)	實用長度(長料開數)	需要支數	開料支數	長料支數	餘料支數	編號(剩餘長度)
T1-AH-B02, T2-AH-B02, T3-AH-B02	1-8	1100.0	36	32	8	0	1-2@(220)x2 3@(3538)x1 4@(220)x1 5@(1326)x1 6-7@(220)x2 8@(4644)x1
T2-AH-B02, T3-AH-B02	(餘料)3, 5	1100.0		4	0	2	3@(220)x1 5@(220)x1
T2-AH-B01, T3-AH-B01	9-10	760.0	18	11	2	0	9@(1154)x1 10@(1920)x1
T1-AH-B01, T3-AH-B01	(餘料)8-9	760.0		7	0	2	8@(48)x1 9@(388)x1

工程號碼: J852, 工程名稱: 層間鋁板鋁料 (樣辦層)

開料長度: 5800, 總長料支數: 21, 總開料支數: 110

鋸片厚度(mm): 6, 料頭尾總切除(mm): 50, 浪費率(%): 4.61

鋁材開料清單 X85921

窗號	編號(用料狀況)	實用長度(長料開數)	需要支數	開料支數	長料支數	餘料支數	編號(剩餘長度)
AF-B21, AF-B22, AF-B25	1-17	1100.0	84	78	17	0	1-3@(220)x3 4@(2432)x1 5-7@(220)x3 8@(4644)x1 9-16@(220)x8 17@(1326)x1
AF-B22, AF-B25	(餘料)4, 8	1100.0					6
AF-B26	18-19	1050.0	8	7	2	0	18@(470)x1 19@(3638)x1
AF-B26	(餘料)17	1050.0					1
AF-B23, AF-B24	20-21	760.0	18	12	2	0	20@(1920)x1 21@(388)x1
AF-B23, AF-B24	(餘料)19-20	760.0					6