

工程指示 / 要求簡箋(E.I.)

工程指示編號：EI / 3323 / 21

修改版次：B

工程編號：J - 852

工程名稱：亞皆老街中電

工程項目：外牆鋁板 (層間) 地盤用鋁板 (T3: 3-6/F) 重做

收件人：生統

發件人：Ant Yeung

日期：04/05/2021

要求提供 / 確認 事項：

- |                                    |                                     |                               |
|------------------------------------|-------------------------------------|-------------------------------|
| <input type="checkbox"/> 初步鋁料 B.M. | <input type="checkbox"/> 加工拆圖，然後生產  | <input type="checkbox"/> 尺寸表  |
| <input type="checkbox"/> 正式鋁料 B.M. | <input type="checkbox"/> 技術上資料 / 指示 | <input type="checkbox"/> 報價   |
| <input type="checkbox"/> 配件 B.M.   | <input type="checkbox"/> 樣辦或貨品說明書   | <input type="checkbox"/> 分判合約 |

內容：

B 版: 請取消生產 ACD-B01~B05, B51~B54, B130~B133 的鋁板, 以免重覆生產.

A 版: 已修改組裝圖 UNA-B03~B09

請按加工圖生產 T3: 3-6/F 的層間外牆鋁板.

請與 EI3117 的鋁料於廠一起組裝, 送地盤用. 恆豐收

按生產要求, 40x40x3 鋁角 (AA-B03/ B04) 用鋁板摺. \*全部只開梗孔.

請在 2021.05.08 前完成上列要求。

附：13頁

以上項目為:

- 原合約工程包                       原合約工程加 / 減賬                       新工程報價

原因：-

分發東莞各部門：

- ( ) 生產技術總監  連附件    ( ) 技術部     連附件    ( ) 生產部     連附件    ( ) 機械設計部  連附件  
 ( ) 採購部     連附件    ( ) 生產統籌部  連附件 林    ( ) 小羅&清     連附件  
 ( ) 質檢部     連附件    ( ) 會計部     連附件    ( ) 報關組     連附件    ( ) 其他    楊榮輝  連附件

分發其他分判：

- (v) 水洪     連附件

分發香港各部門：

- ( ) 行政部  連附件    ( ) 會計部  連附件    ( ) 統籌部  連附件    林哥    ( ) 工程部地盤科文  連附件    祥哥  
 ( ) 採購部  連附件    ( ) QS 部     連附件    ( ) 維修部  連附件    ( ) 其他 \_\_\_\_\_  連附件

傳遞編號：

HK 966 / 21

發件人簽署：

項目經理簽署：

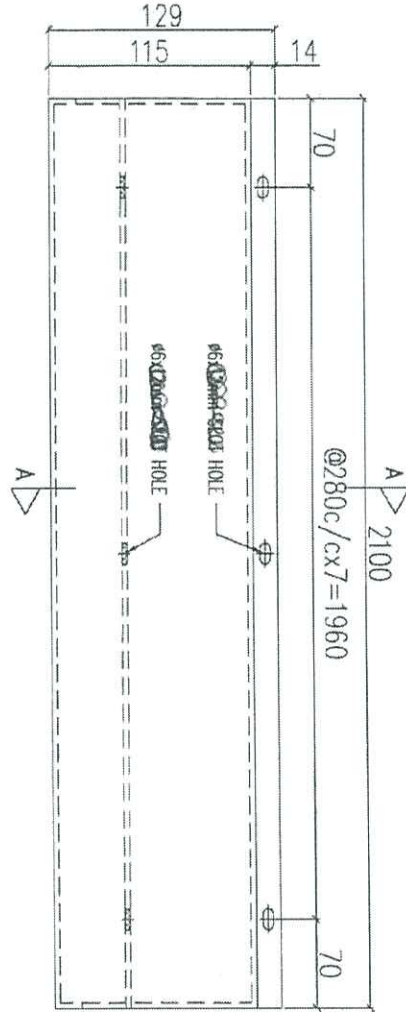
Ant Yeung  
PPZ

美特鋁質 有限公司  
MIDI Aluminium Fabricator Ltd.

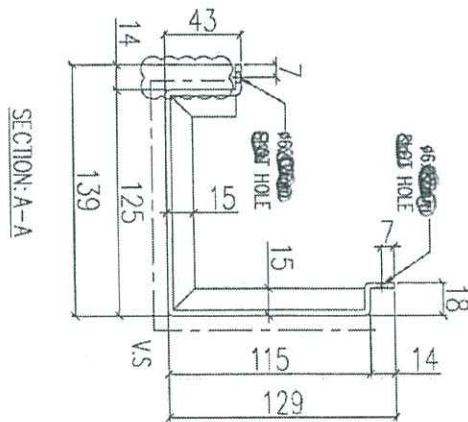
工程號 J852 地盤 亞皆老街



說明：—— 為噴塗面



教育

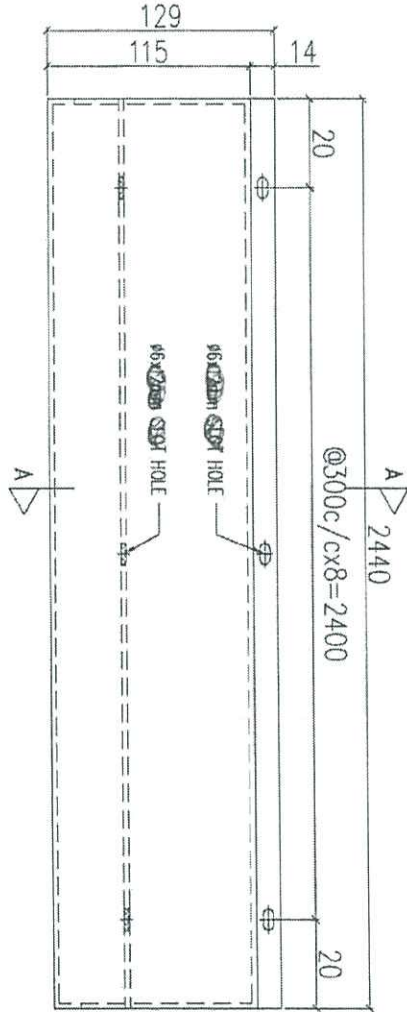


序號	物料編號	數量	使用位置	樓層
01	T1-ACD-B01	28	見派位圖	3F~6F
02	T2-ACD-B01	28	見派位圖	3F~6F
03	T3-ACD-B01	28	見派位圖	3F~6F

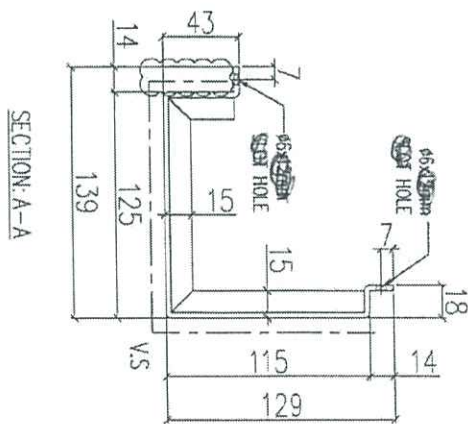
名稱	鋁板加工圖	制圖	LHR	2020.12.27	修改	A
材料	3mm THK. ALUM. CLADDING	復核	-	-	日期	2021.03.08
顏色	UCT201498XL(A)-3	批准			圖號	J852-ACA-ACD-B01



說明：——為噴塗面



取消

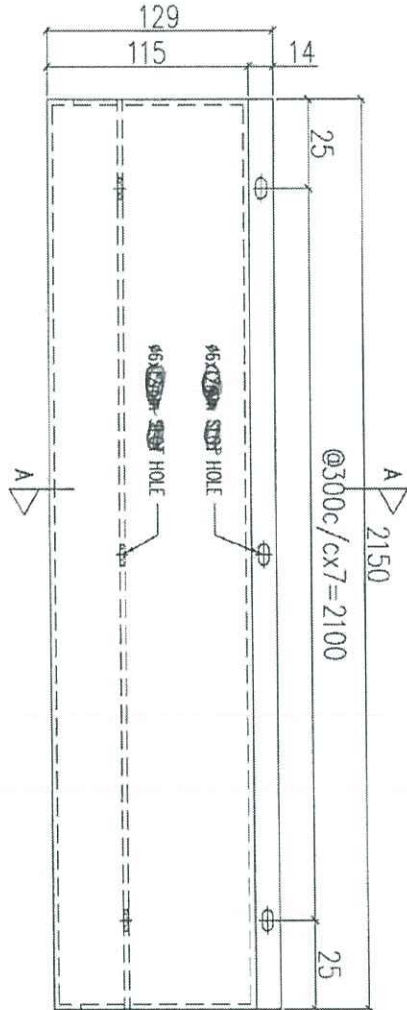


序號	物料編號	數量	使用位置	樓層
01	T1-ACD-B02	<del>8</del>	見派位圖	3F~6F
02	T2-ACD-B02	<del>8</del>	見派位圖	3F~6F
03	T3-ACD-B02	6	見派位圖	3F~6F

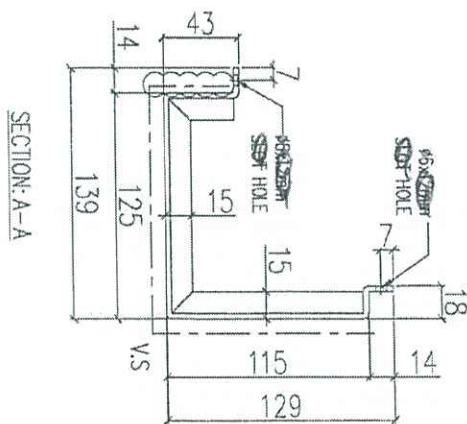
名稱	鋁板加工圖	制圖	LHR	2020.12.27	修改	A	B
材料	3mm THK. ALUM. CLADDING	復核	-	-	日期	2021.02.24	2021.03.08
顏色	UCT201498XL(A)-3	批准			圖號	J852-ACA-ACD-B02	



說明：——為噴塗面



取消



序號	物料編號	數量	使用位置	樓層
01	T1-ACD-B03	<del>4</del>	見派位圖	3F~6F
02				
03	T3-ACD-B03	4	見派位圖	3F~6F

名稱	鋁板加工圖	制圖	LHR	2020.12.27	修改	A
材料	3mm THK. ALUM. CLADDING	復核	-	-	日期	2021.03.08
顏色	UCT201498XL(A)-3	批准			圖號	J852-ACA-ACD-B03

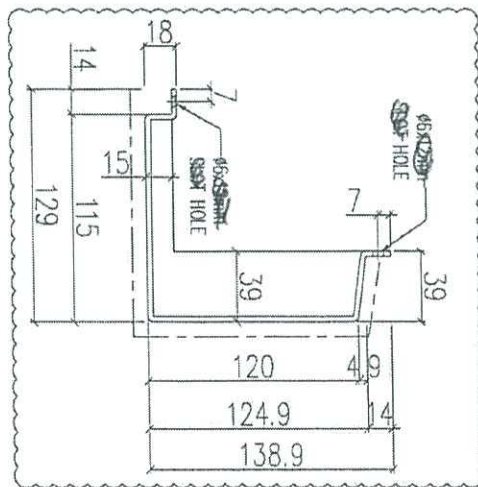
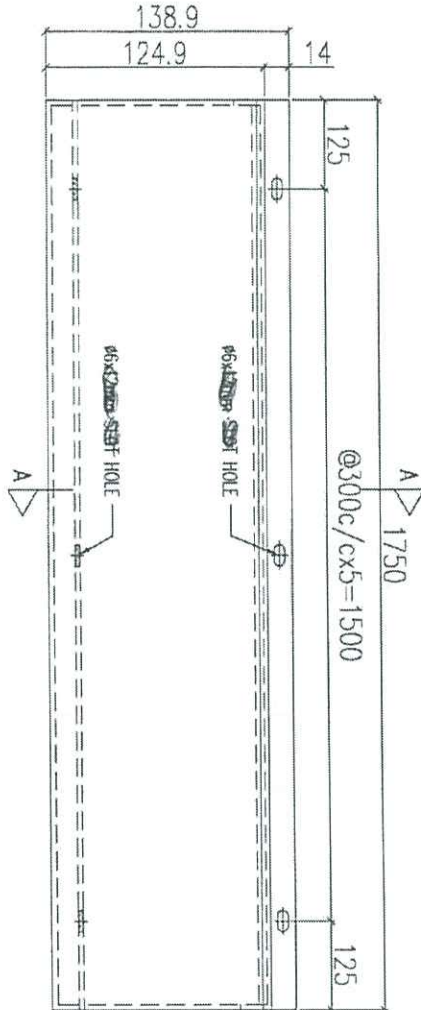
EG-DWG3

美特鋁質 有限公司  
MIDI Aluminium Fabricator Ltd.

工程號 J852 地盤 亞答老街



說明：—— 為噴塗面



取消

序號	物料編號	數量	使用位置	樓層
01	T1-ACD-B04	<del>2</del>	見派位圖	3F
02	T2-ACD-B04	<del>2</del>	見派位圖	3F
03	T3-ACD-B04	2	見派位圖	3F

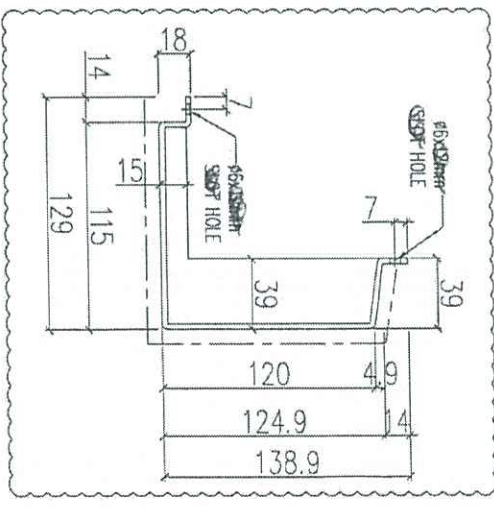
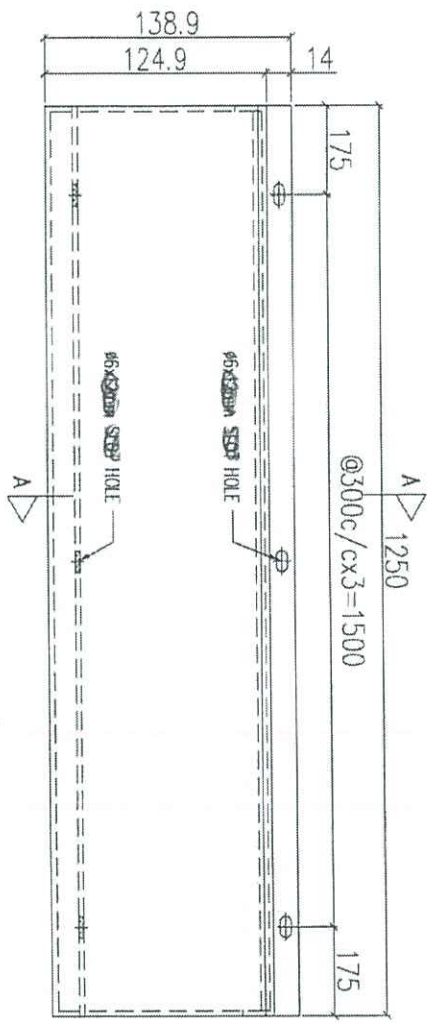
名稱	鋁板加工圖	制圖	LHR	2020.12.27	修改	A
材料	3mm THK. ALUM. CLADDING	復核	-	-	日期	2021.03.08
顏色	UCT201498XL(A)-3	批准			圖號	J852-ACA-ACD-B04

EG-DWG3



美特鋁質 有限公司  
MIDI Aluminium Fabricator Ltd.

工程號	J852	地盤	亞答街
-----	------	----	-----



說明：——為噴塗面

取消

序號	物料編號	數量	使用位置	樓層
01	T1-ACD-B05	<del>1</del>	見派位圖	3F
02				
03	T3-ACD-B05	2	見派位圖	3F

名稱	鋁板加工圖	制圖	LHR	2020.12.27	修改	A
材料	3mm THK. ALUM. CLADDING	復核	-	-	日期	2021.03.08
顏色	UCT201498XL(A)-3	批准			圖號	J852-ACA-ACD-B05



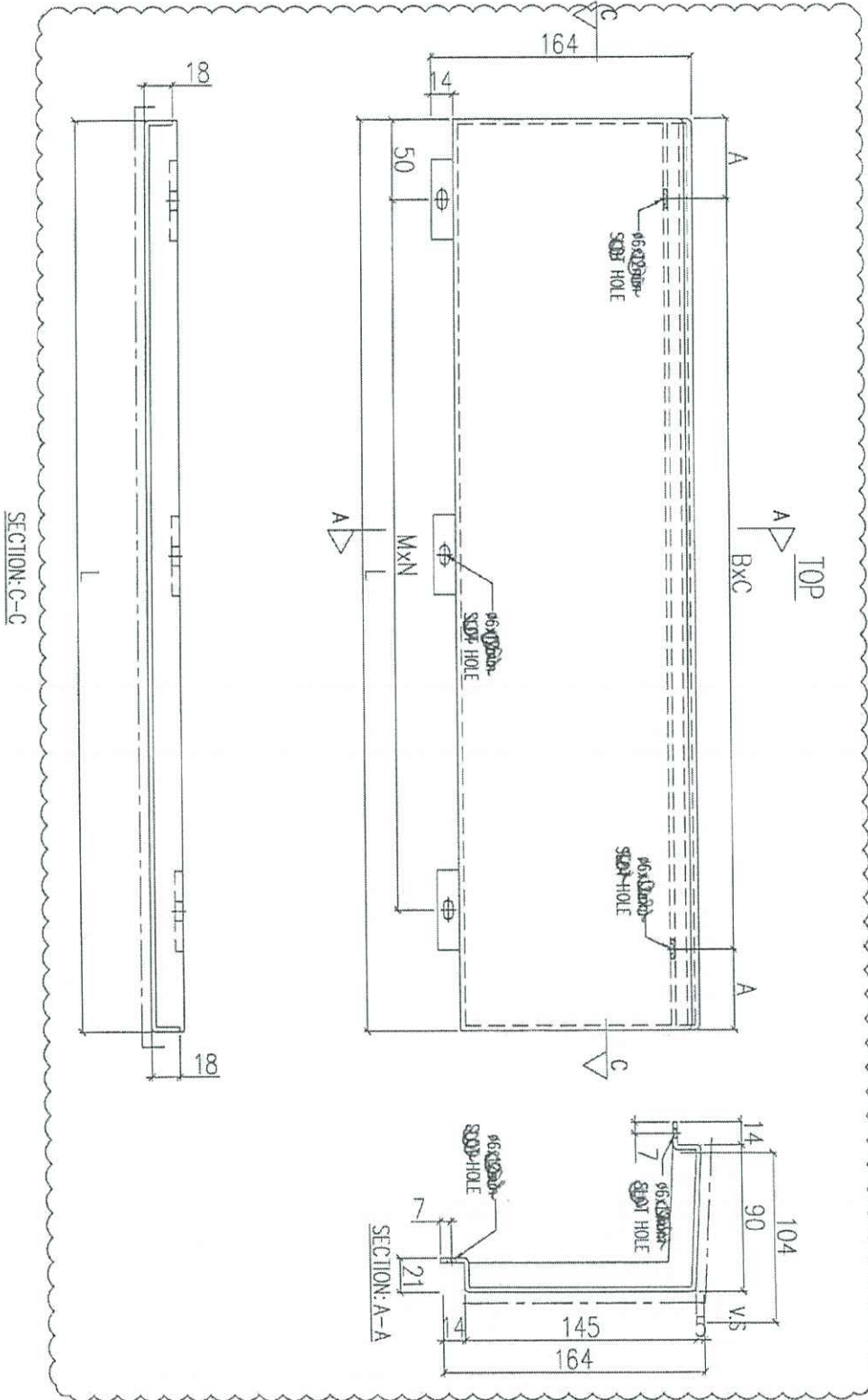
美特鋁質 有限公司  
MIDI Aluminium Fabricator Ltd.

工程號 J852 地盤 亞皆老街

組裝用

說明：-----為噴塗面

取消



序號	物料編號	L(mm)	M×N	B×C	A(mm)	數量	使用位置	樓層
01	ACD-B51-01	{2150}	@280×7	{@280×7}	{95}	123	UNA-B01	3F~6F
02	ACD-B51-02	{1500}	@300×4	{@300×4}	{150}	125	UNA-B02/10	3F~6F
03	ACD-B51-03	{1000}	@260×3	{@260×3}	{110}	42	UNA-B11	3F

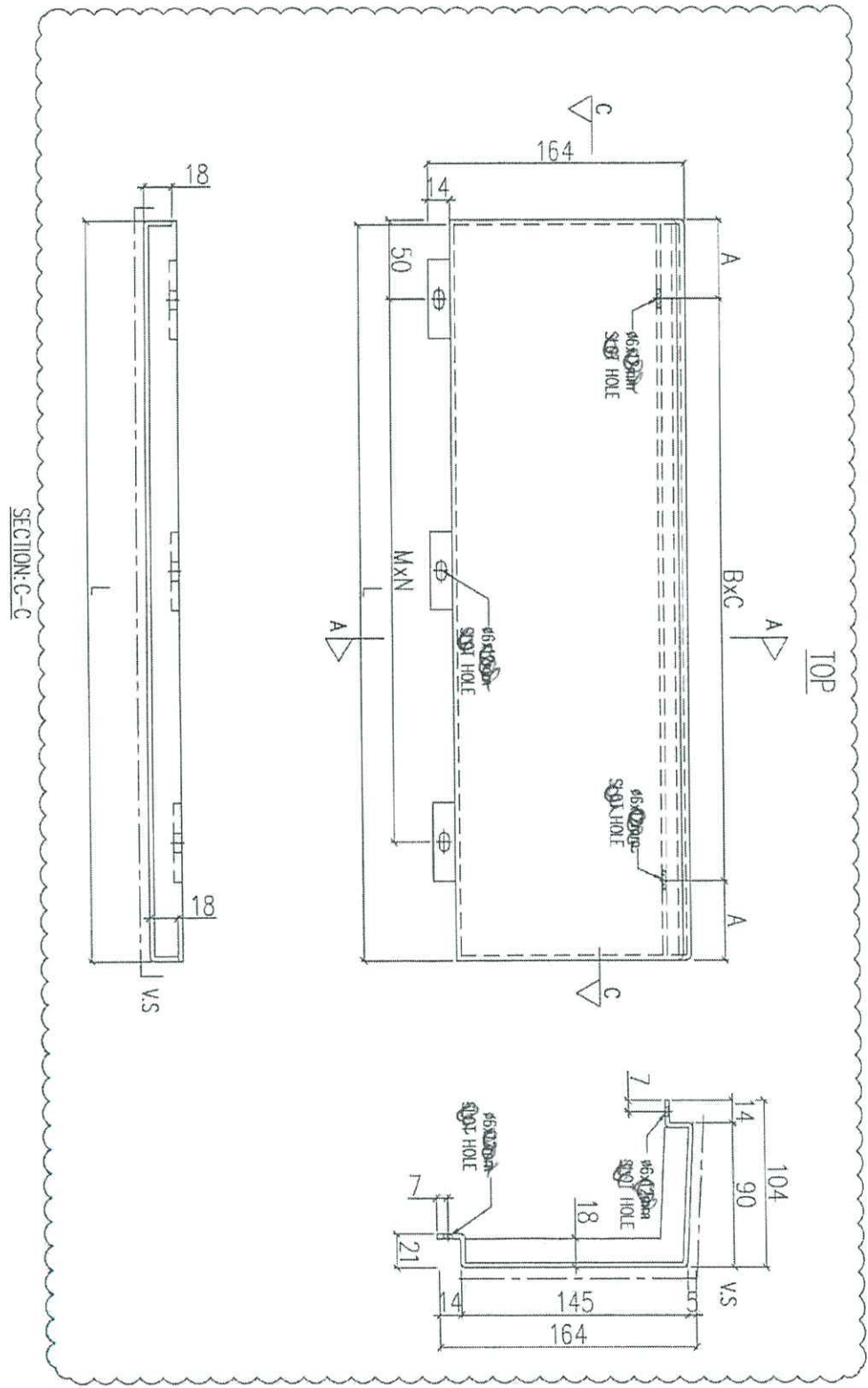
名稱	鋁板加工圖	制圖	LHR	2020.12.27	修改	A
材料	3mm THK. ALUM. CLADDING	復核	-	-	日期	2021.02.24
顏色	UCT201498XL(A)-3	批准			圖號	J852-ACA-ACD-B51

工程號	J852	地盤	亞答街
-----	------	----	-----

組裝用

說明：——為噴塗面

取消



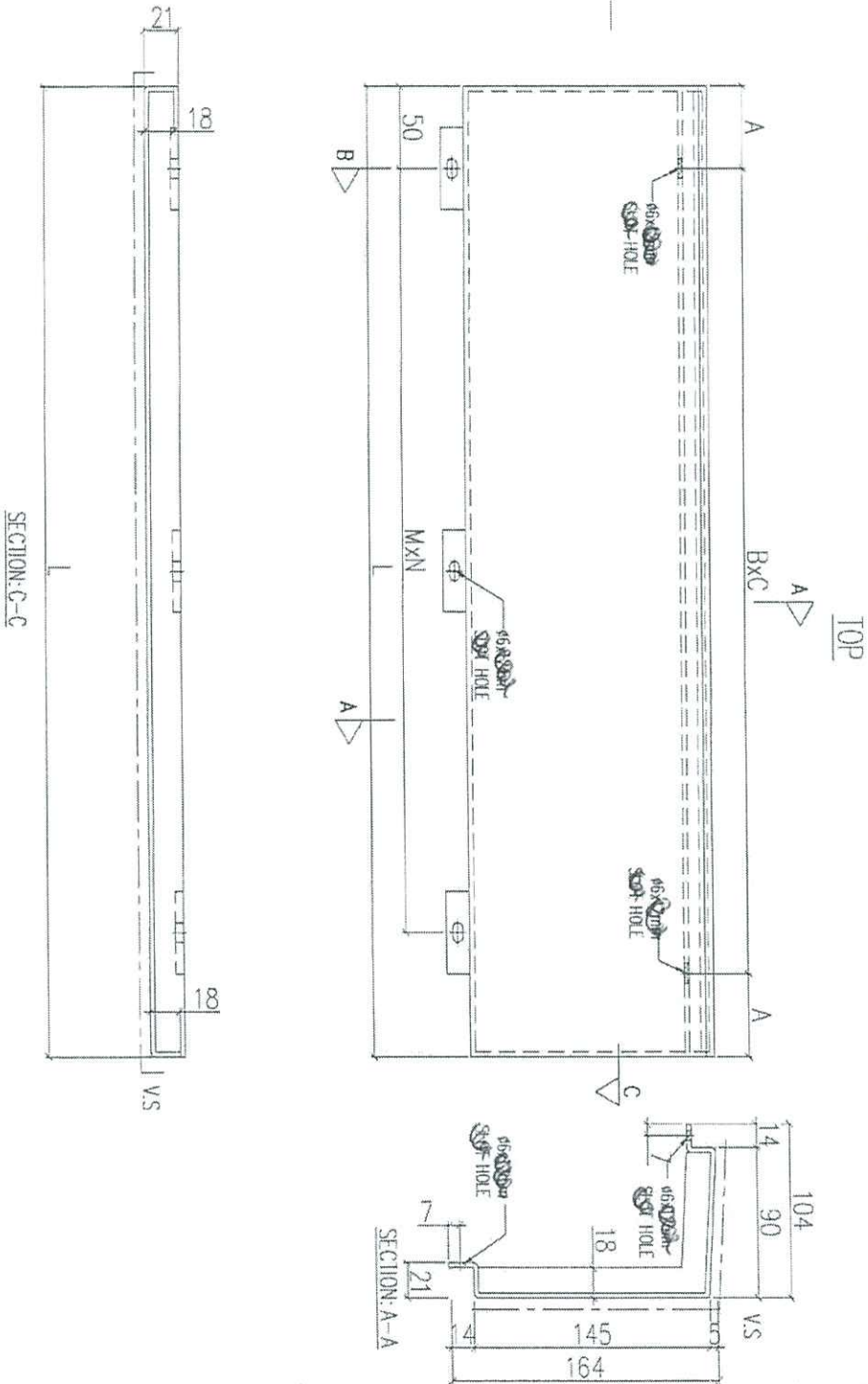
序號	物料編號	L(mm)	MxN	BxC	A(mm)	數量	使用位置	樓層
01	ACD-B52-01	1055	@280x3	@280x3	107.5	3	UNA-B03	3F~6F
02	ACD-B52-02	785	@300x2	@300x2	92.5	18	UNA-B06	3F~6F

名稱	鋁板加工圖	制圖	LHR	2020.12.27	修改	A
材料	3mm THK. ALUM. CLADDING	復核	-	-	日期	2021.02.24
顏色	UCT201498XL(A)-3	批准			圖號	J852-ACA-ACD-B52

組裝用

說明：——為噴塗面

取消



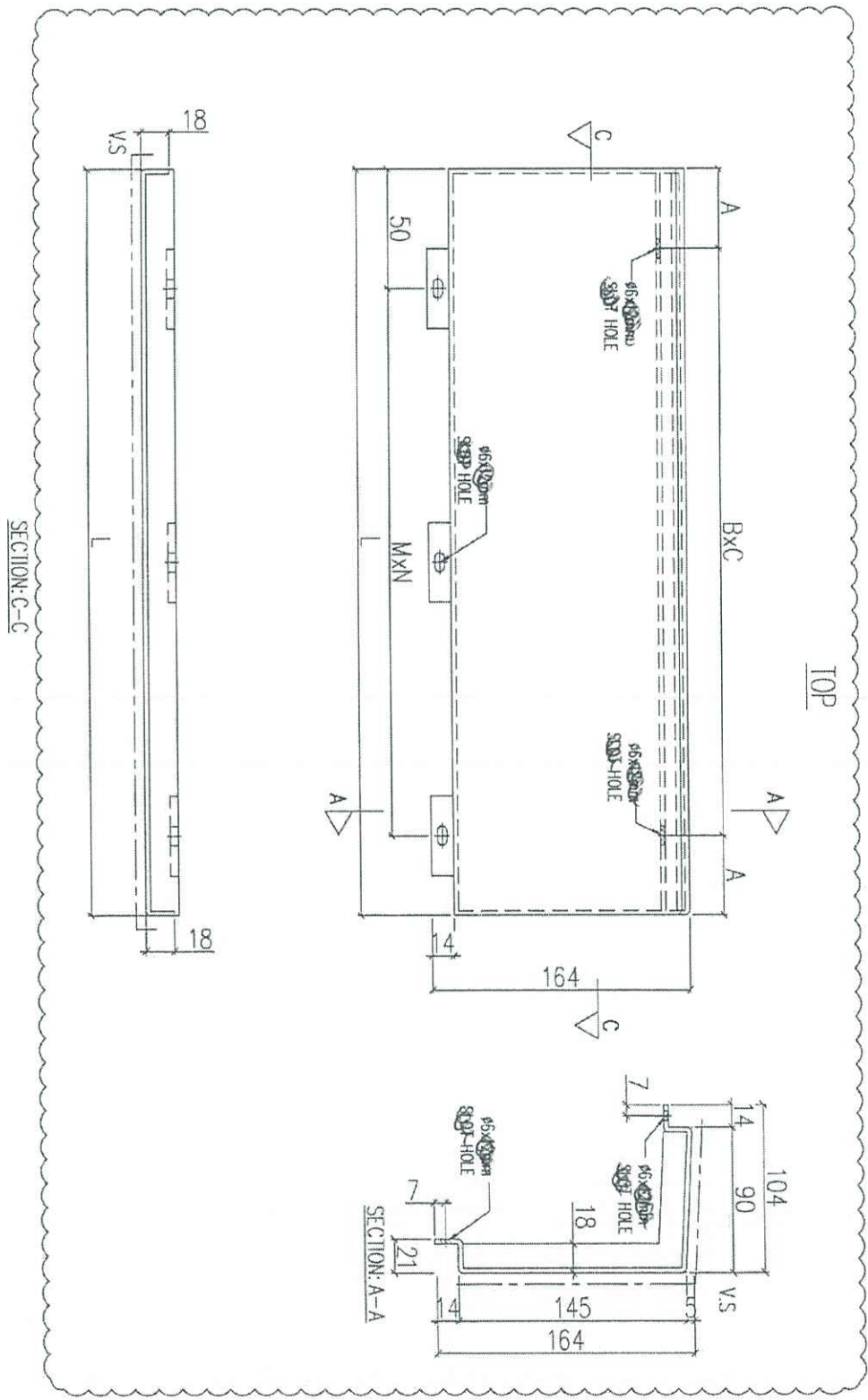
序號	物料編號	L(mm)	M×N	B×C	A(mm)	數量	使用位置	樓層
01	ACD-B53-01	970	@260×3	@300×3	35	<del>3</del>	UNA-B04	3F~6F
02	ACD-B53-02	1330	@270×4	@300×4	65	<del>3</del>	UNA-B07	3F~6F
03	ACD-B53-03	930	@300×2	@270×3	60	<del>3</del>	UNA-B09	3F~6F

名稱	鋁板加工圖	制圖	LHR	2020.12.27	修改			
材料	3mm THK. ALUM. CLADDING	復核	-	-	日期			
顏色	UCT201498XL(A)-3	批准			圖號	J852-ACA-ACD-B53		

組裝用

說明：-----為噴塗面

取消



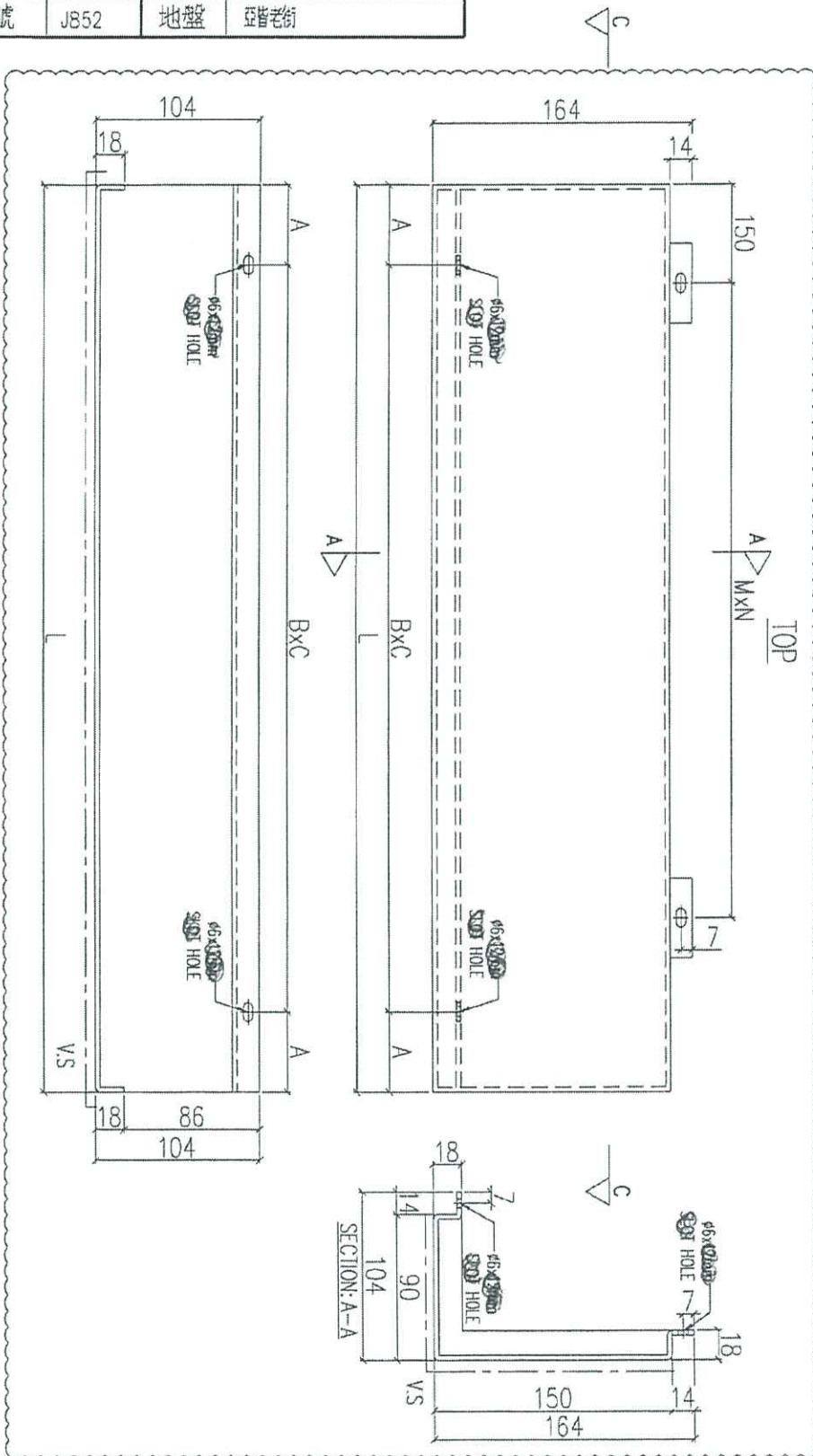
序號	物料編號	L(mm)	MxN	BxC	A(mm)	數量	使用位置	樓層
01	ACD-B54-01	1055	@280x3	@280x3	107.5	3	UNA-B05	3F~6F
02	ACD-B54-02	785	@300x2	@300x2	92.5	18	UNA-B08	3F~6F

名稱	鋁板加工圖	制圖	LHR	2020.12.27	修改	A	
材料	3mm THK. ALUM. CLADDING	復核	-	-	日期	2021.02.24	
顏色	UCT201498XL(A)-3	批准			圖號	J852-ACA-ACD-B54	

# EG-DWG3

美特鋁質 有限公司  
MIDI Aluminium Fabricator Ltd.

工程號 J852 地盤 亞答街



組裝用

說明：-----為噴塗面

取3片

序號	物料編號	L(mm)	MxN	BxC	A(mm)	數量	使用位置	樓層
01	ACD-B130-01	{2150}	@280x7	@280x7	{95}	123	UNA-B01	3F~6F
02	ACD-B130-02	{1500}	@300x4	@300x4	{150}	125	UNA-B02/10	3F~6F
03	ACD-B130-03	{1000}	@260x3	@260x3	{110}	42	UNA-B11	3F

名稱	鋁板加工圖	制圖	LHR	2020.12.27	修改	A
材料	3mm THK. ALUM. CLADDING	復核	-	-	日期	2021.02.24
顏色	UCT201498XL(A)-3	批准			圖號	J852-ACA-ACD-B130



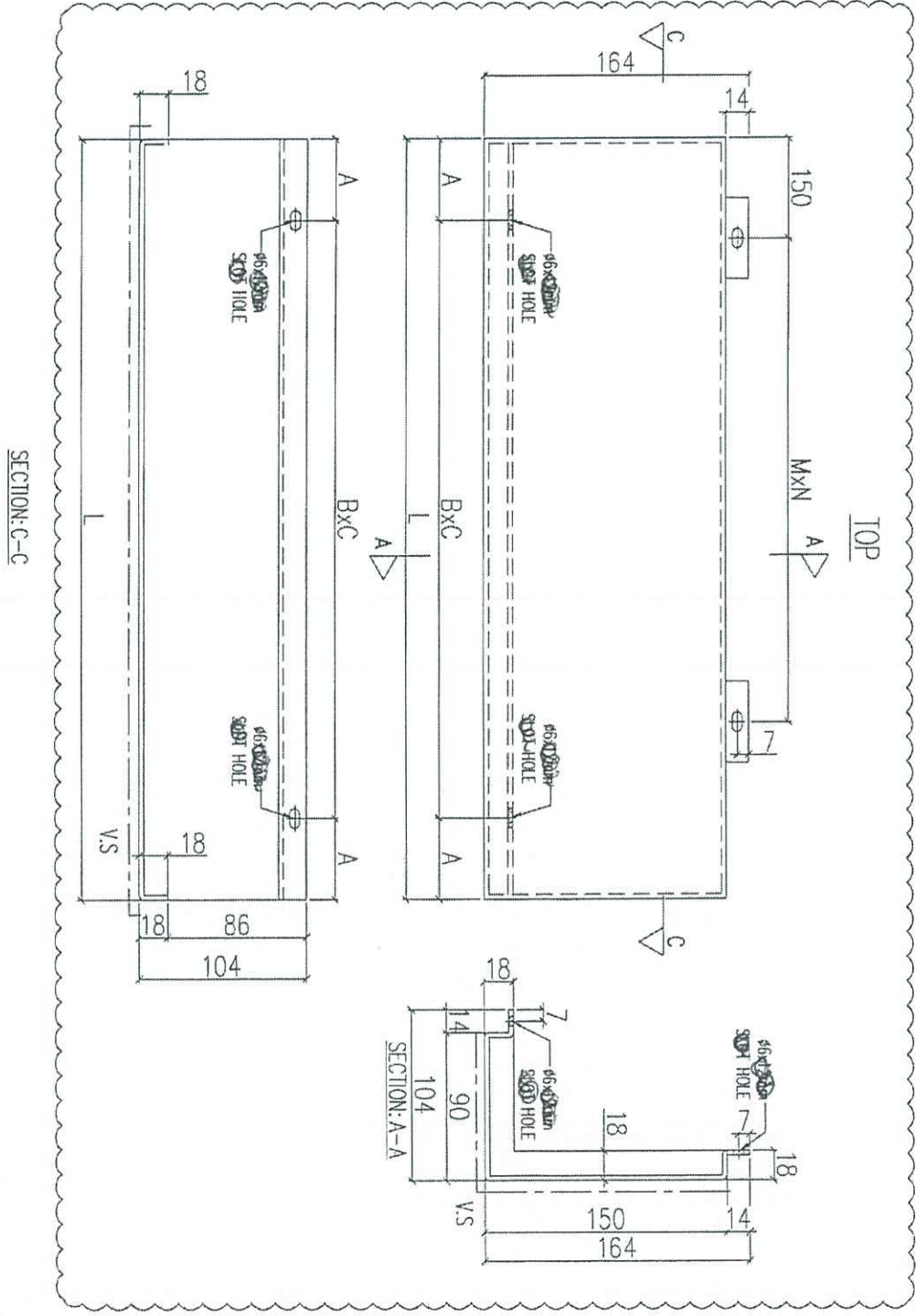
美特鋁質 有限公司  
MIDI Aluminium Fabricator Ltd.

工程號	J852	地盤	亞答街
-----	------	----	-----



說明：——為噴塗面

取消



序號	物料編號	L(mm)	MxN	BxC	A(mm)	數量	使用位置	棧層
01	ACD-B131-01	{055}	@280x3	@280x3	{07.5}	3	UNA-B03	3F~6F
02	ACD-B131-02	{85}	@300x2	@300x2	{92.5}	18	UNA-B06	3F~6F

名稱	鋁板加工圖	制圖	LHR	2020.12.27	修改	A
材料	3mm THK. ALUM. CLADDING	復核	-	-	日期	2021.02.24
顏色	UCT201498XL(A)-3	批准			圖號	J852-ACA-ACD-B131

# EG-DWG3

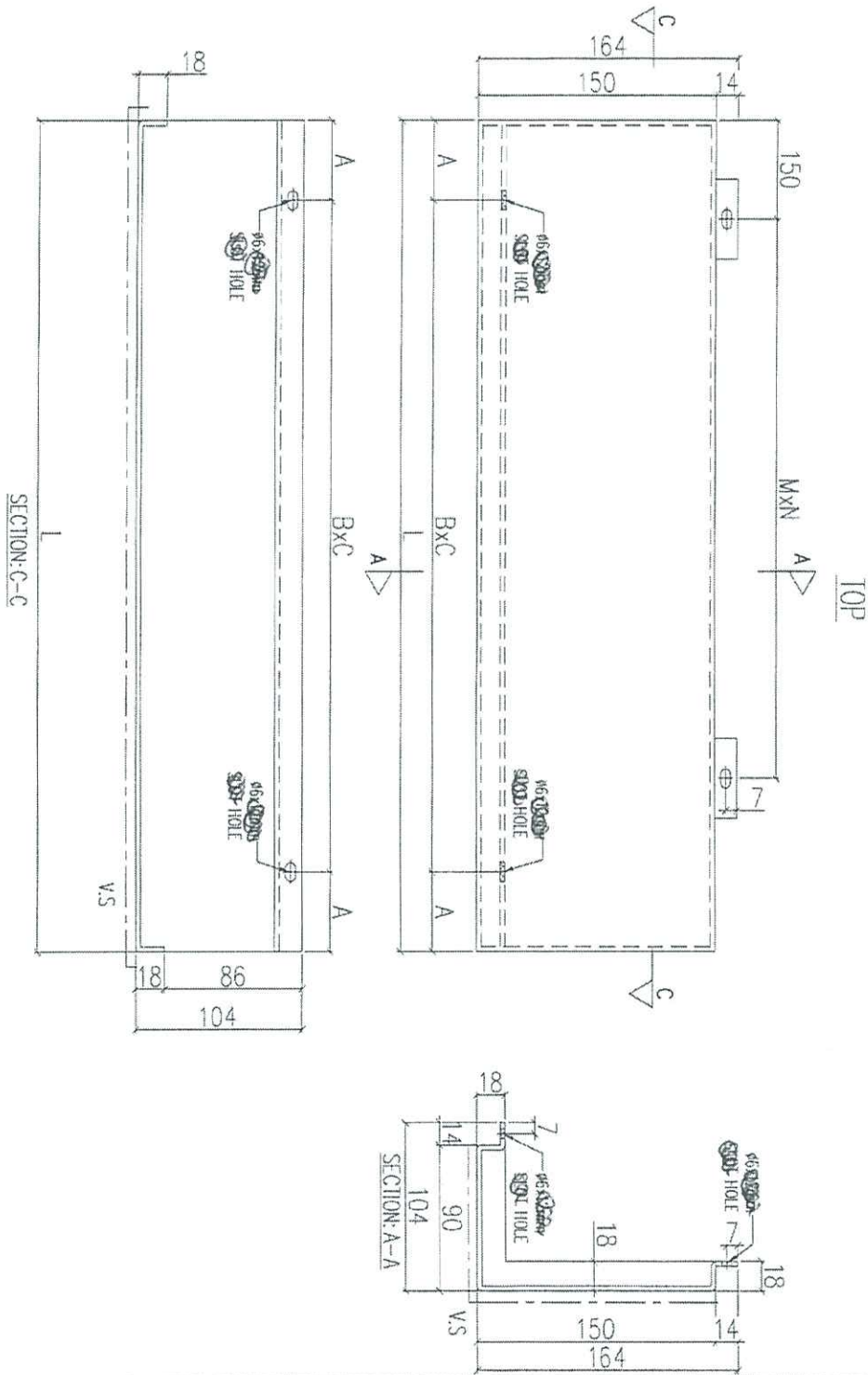
美特鋁質 有限公司  
MIDI Aluminium Fabricator Ltd.

工程號 J852 地盤 亞答街

組裝用

說明：—— 為噴塗面

取消



序號	物料編號	L(mm)	MxN	BxC	A(mm)	數量	使用位置	樓層
01	ACD-B132-01	970	@260x3	@300x3	35	3	UNA-B03	3F~6F
02	ACD-B132-02	1330	@270x4	@300x4	65	3	UNA-B07	3F~6F
03	ACD-B132-03	930	@300x2	@270x3	60	3	UNA-B09	3F~6F

名稱	鋁板加工圖	制圖	LHR	2020.12.27	修改	
材料	3mm THK. ALUM. CLADDING	復核	-	-	日期	
顏色	UCT201498XL(A)-3	批准			圖號	J852-ACA-ACD-B132

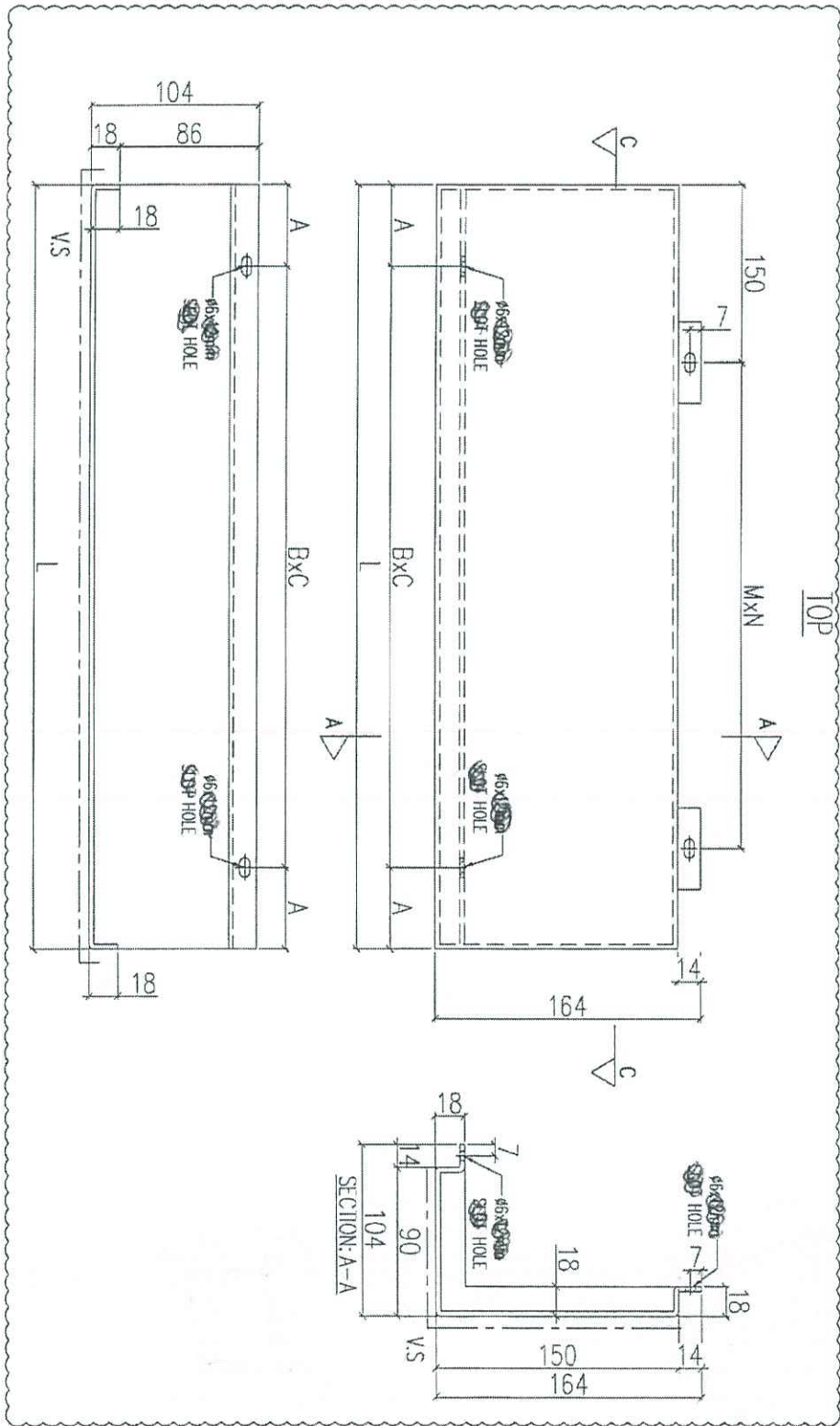


工程號	J852	地盤	亞皆老街
-----	------	----	------

組裝用

說明：——為噴塗面

取消



序號	物料編號	L(mm)	MxN	BxC	A(mm)	數量	使用位置	樓層
01	ACD-B133-01	1055	@280x3	@280x3	107.5	3	UNA-B05	3F~6F
02	ACD-B133-02	785	@300x2	@300x2	92.5	18	UNA-B06	3F~6F

名稱	鋁板加工圖	制圖	LHR	2020.12.27	修改	A
材料	3mm THK. ALUM. CLADDING	復核	-	-	日期	2021.02.24
顏色	UCT201498XL(A)-3	批准			圖號	J852-ACA-ACD-B133