

工程指示 / 要求簡箋(E.I.)

工程指示編號：EI / 3303 / 21

修改版次：A

工程編號：J - 852

工程名稱：亞皆老街中電

工程項目：後裝 FD 門 (門框+玉) 鋁料 (T1-T3: 1/F)

收件人：生統

發件人：Ant Yeung

日期：14/07/2021

要求提供 / 確認 事項：

- | | | |
|------------------------------------|-------------------------------------|-------------------------------|
| <input type="checkbox"/> 初步鋁料 B.M. | <input type="checkbox"/> 加工拆圖，然後生產 | <input type="checkbox"/> 尺寸表 |
| <input type="checkbox"/> 正式鋁料 B.M. | <input type="checkbox"/> 技術上資料 / 指示 | <input type="checkbox"/> 報價 |
| <input type="checkbox"/> 配件 B.M. | <input type="checkbox"/> 樣辦或貨品說明書 | <input type="checkbox"/> 分判合約 |

內容：

A 版：不用安裝門鼓，修改加工圖，料已開請重新生產

請按加工圖生產 T1-T3 FD 門門框+玉供地盤 (1/F)用。 T3 用量優先生產。

請在 2021.07.19 前完成上列要求。

附：6 頁加工圖

以上項目為：

- 原合約工程包 原合約工程加 / 減賬 新工程報價

原因：-

分發東莞各部門：

- | | | | |
|--|--|--|--|
| <input type="checkbox"/> 生產技術總監 <input type="checkbox"/> 連附件 | <input type="checkbox"/> 技術部 <input type="checkbox"/> 連附件 | <input type="checkbox"/> 生產部 <input type="checkbox"/> 連附件 | <input type="checkbox"/> 機械設計部 <input type="checkbox"/> 連附件 |
| <input type="checkbox"/> 採購部 <input type="checkbox"/> 連附件 | <input checked="" type="checkbox"/> 生產統籌部 <input type="checkbox"/> 連附件 | <input type="checkbox"/> 小羅&清 <input type="checkbox"/> 連附件 | |
| <input type="checkbox"/> 質檢部 <input type="checkbox"/> 連附件 | <input type="checkbox"/> 會計部 <input type="checkbox"/> 連附件 | <input type="checkbox"/> 報關組 <input type="checkbox"/> 連附件 | <input type="checkbox"/> 其他 _____ <input type="checkbox"/> 連附件 |

分發其他分判：

- 水洪 連附件

分發香港各部門：

- | | | | | |
|---|--|---|---|------------------------------|
| <input type="checkbox"/> 行政部 <input type="checkbox"/> 連附件 | <input type="checkbox"/> 會計部 <input type="checkbox"/> 連附件 | <input type="checkbox"/> 統籌部 <input type="checkbox"/> 連附件 | <input type="checkbox"/> 工程部地盤科文 <input type="checkbox"/> 連附件 | 祥哥 |
| <input type="checkbox"/> 採購部 <input type="checkbox"/> 連附件 | <input type="checkbox"/> QS 部 <input type="checkbox"/> 連附件 | <input type="checkbox"/> 維修部 <input type="checkbox"/> 連附件 | <input type="checkbox"/> 其他 _____ | <input type="checkbox"/> 連附件 |

傳遞編號：

HK 1472 / 21

發件人簽署：

項目經理簽署：

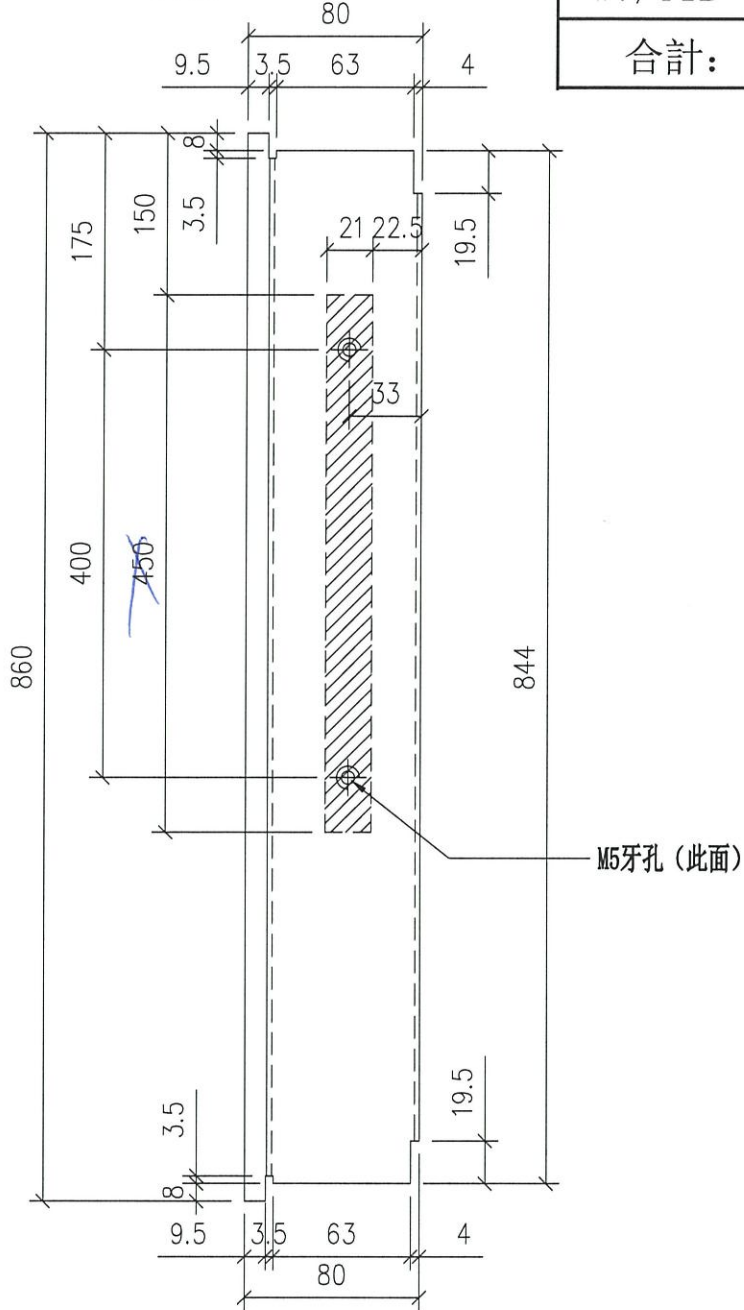


美特鋁質 有限公司
MIDI Aluminium Fabricator Ltd.

工程號 J852 地盤 亞皆老街

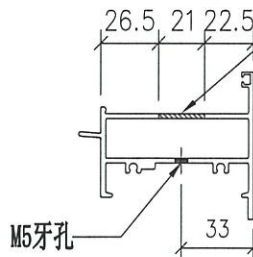
窗號	數量
W7/T2A	1
W9/T3A	1
W7/T1B	1
合計:	3

左



不裝門器
斜線部分如圖避位450mm長

注意：此門框頂橫需與門玉頂橫
一起配套加工及安裝閉門器



名稱	FD框頂橫	制圖	Ivan	2020.10.20	修改	-	
材料	X85851	復核	-	-	日期	-	
顏色	UCT806812XL-3	批准			圖號	UN-FD07	

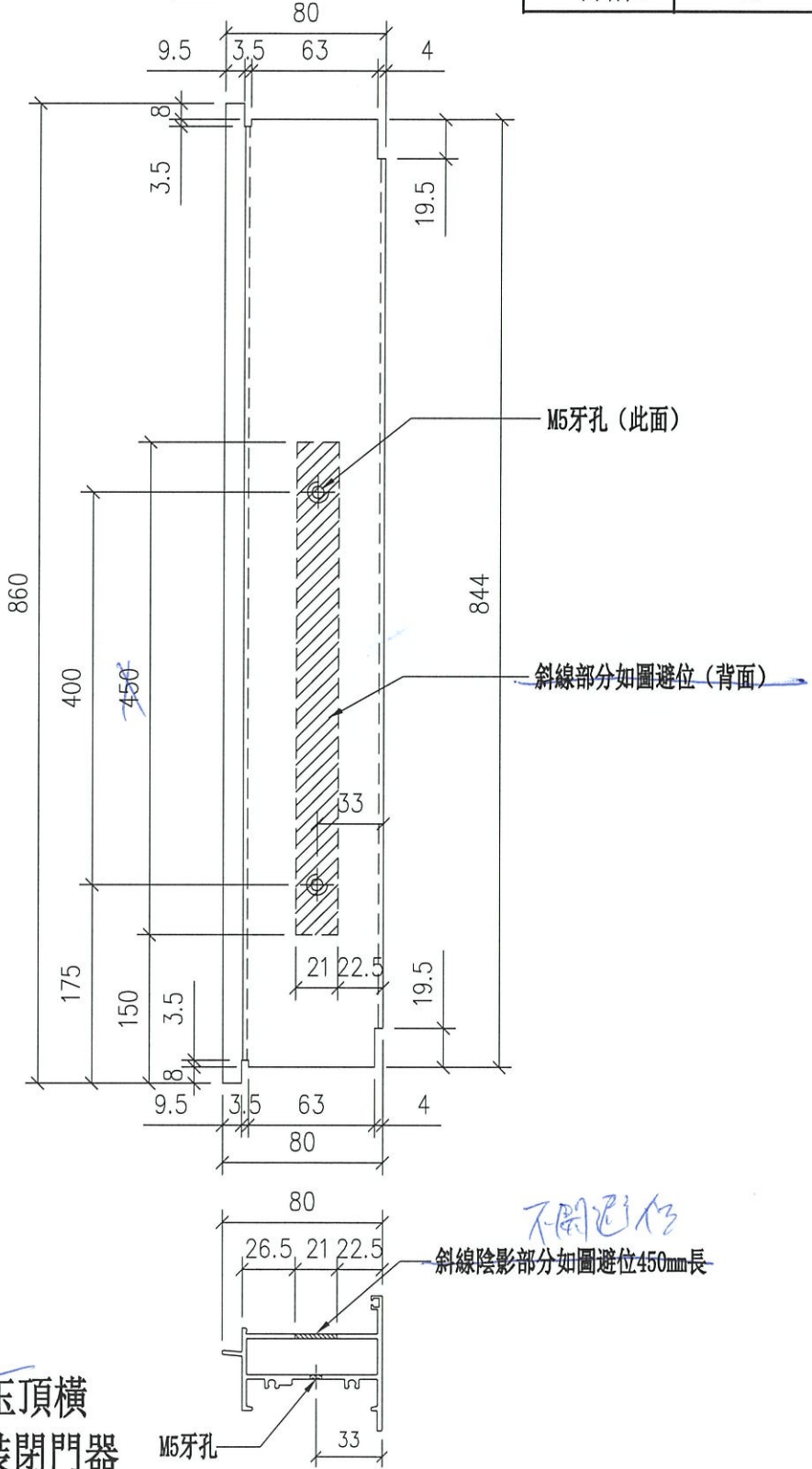


美特鋁質 有限公司
MIDI Aluminium Fabricator Ltd.

工程號 J852 地盤 亞皆老街

窗號	數量
W9/T1A	1
W7/T2B	1
W7/T3B	1
合計:	3

左



注意：此門框頂橫需與門玉頂橫
一起配套加工及安裝閉門器

名稱	FD框頂橫	制圖	Ivan	2020.10.20	修改	-	
材料	X85851	復核	-	-	日期	-	
顏色	UCT806812XL-3	批准			圖號	UN-FD07R	

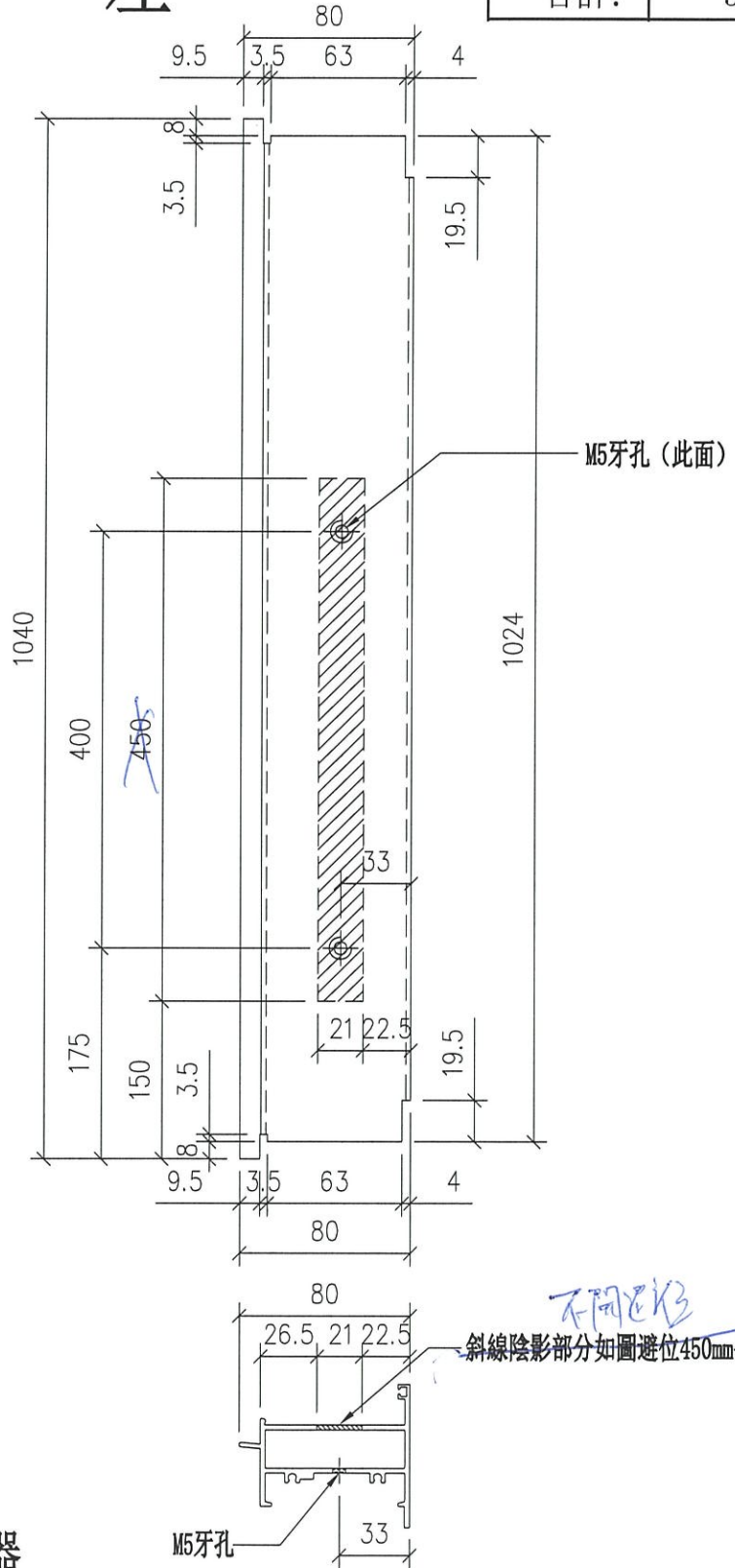


美特鋁質 有限公司
MIDI Aluminium Fabricator Ltd.

工程號 J852 地盤 亞皆老街

窗號	數量
W5/T1C	1
W5/T2C	1
W5/T3C	1
合計:	3

左



注意：此門框頂橫需與門玉頂橫
一起配套加工及安裝閉門器

名稱	FD框頂橫	制圖	Ivan	2020.10.20	修改	-	
材料	X85851	復核	-	-	日期	-	
顏色	UCT806812XL-3	批准			圖號	UN-FD07b	

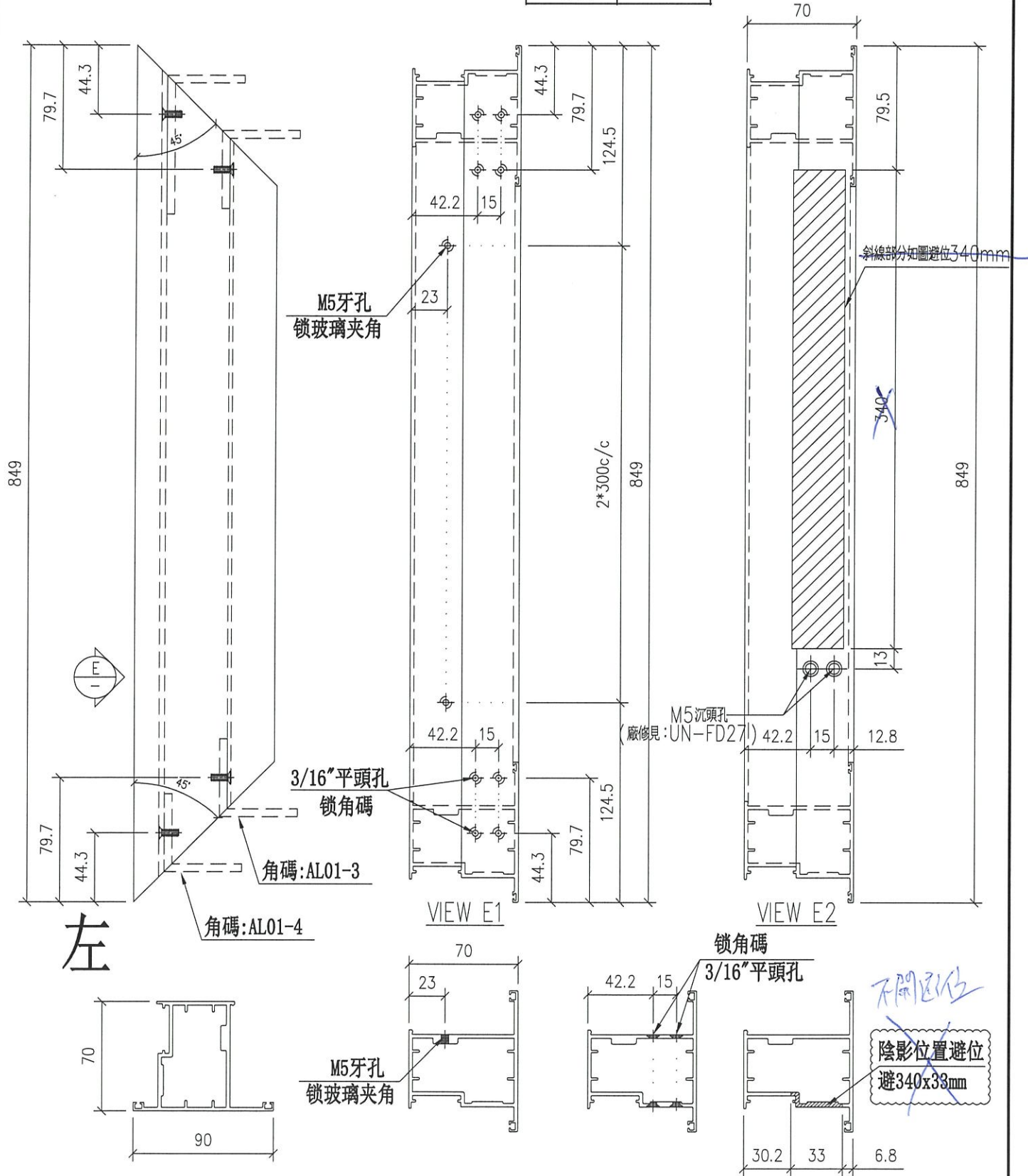


美特鋁質 有限公司
MIDI Aluminium Fabricator Ltd.

工程號 J852 地盤 亞皆老街

窗號	數量
W9/T1A	1
W7/T2B	1
W7/T3B	1
合計:	3

注意: 此門玉頂橫需與門框頂橫一起配套加工及安裝閉門器



名稱	FD頂門玉	制圖	Ivan	2020.10.20	修改	-	
材料	X85852	復核	-	-	日期	-	
顏色	UCT806812XL-3	批准			圖號	UN-FD11	

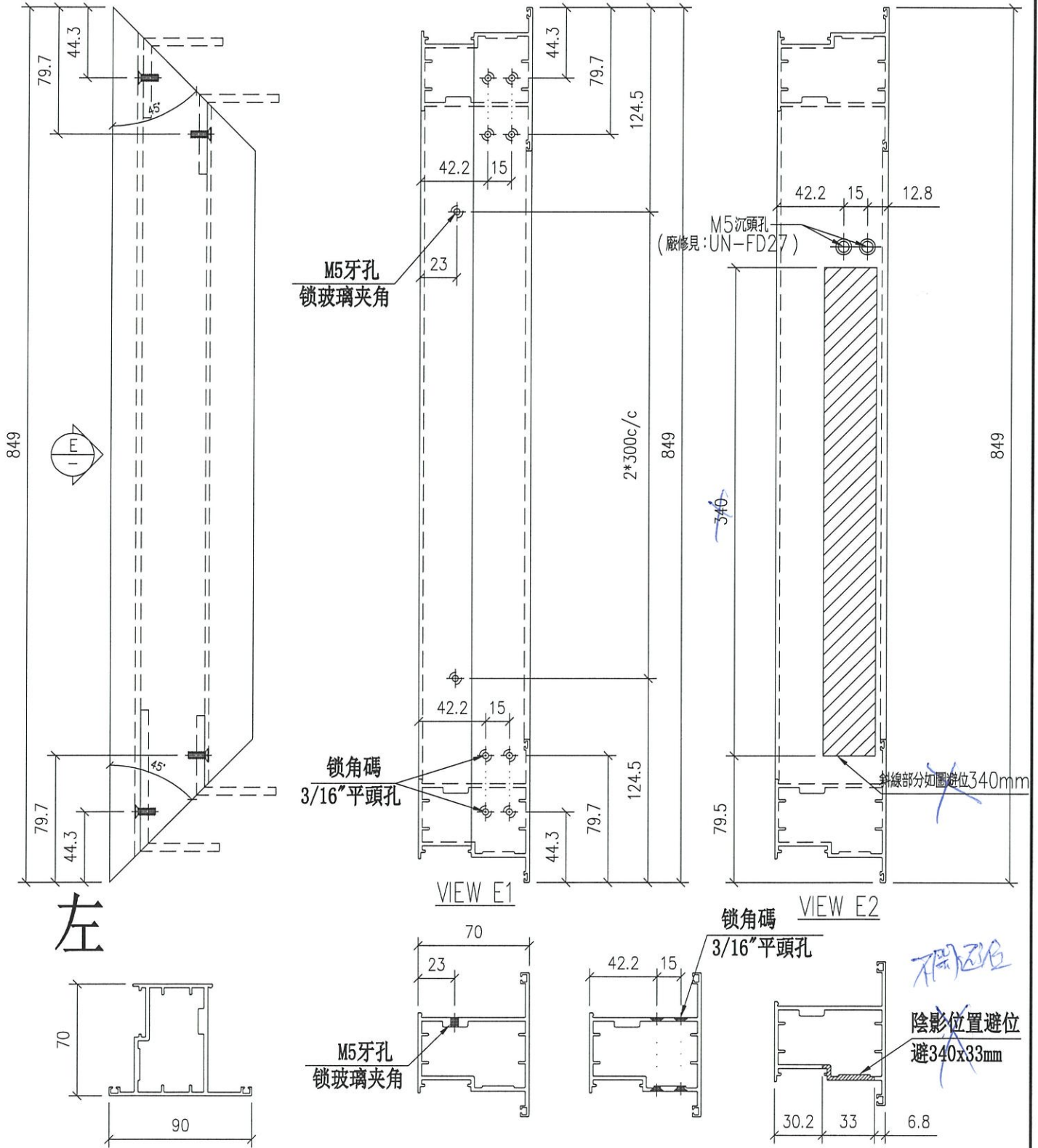


美特鋁質 有限公司
MIDI Aluminium Fabricator Ltd.

工程號 J852 地盤 亞皆老街

窗號	數量 (支)
W7/T2A	1
W9/T3A	1
W7/T1B	1
合計:	3

注意: 此門玉頂橫需與門框頂橫一起配套加工及安裝閉門器



名稱	FD頂門玉	制圖	Ivan	2020.10.20	修改	-	
材料	X85852	復核	-	-	日期	-	
顏色	UCT806812XL-3	批准			圖號	UN-FD11a	

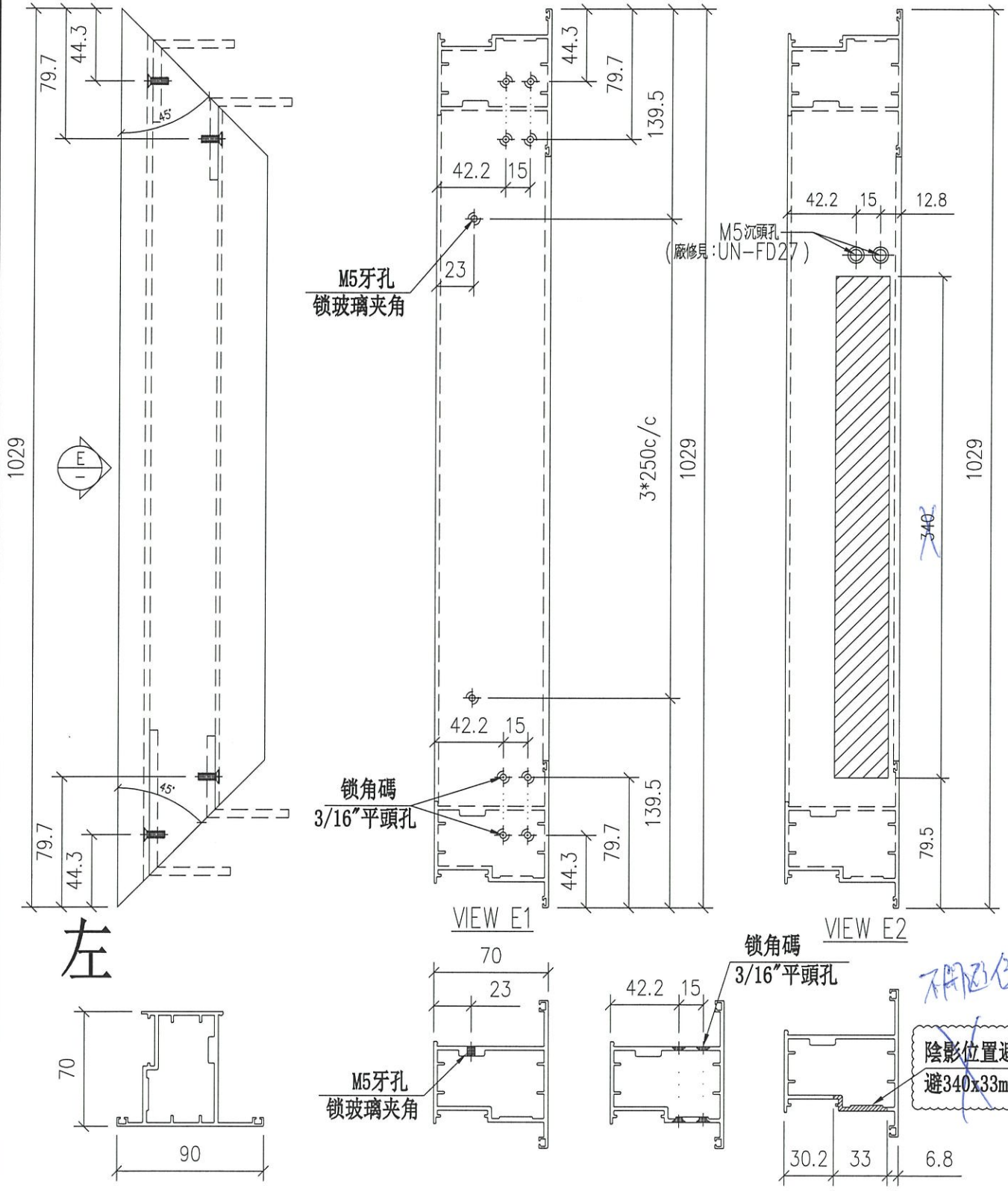


美特鋁質 有限公司
MIDI Aluminium Fabricator Ltd.

工程號 J852 地盤 亞皆老街

窗號	數量 (支)
W5/T1C	1
W5/T2C	1
W5/T3C	1
合計:	3

注意: 此門玉頂橫需與門框頂橫一起配套加工及安裝閉門器



左

不用此位

陰影位置避位
避340x33mm

名稱	FD頂門玉	制圖	Ivan	2020.10.20	修改	-		
材料	X85852	復核	-	-	日期	-		
顏色	UCT806812XL-3	批准			圖號	UN-FD11b		