



工程指示 / 要求簡箋(E.I.)

工程指示編號：EI / 3299 / 21

修改版次：-

工程編號：J - 852

工程名稱：亞皆老街中電

工程項目：趟門-門玉 廠用封口片 (T1-T3: 1-23/F)

收件人：生統

發件人：Ant Yeung

日期：17/04/2021

要求提供 / 確認 事項：

- | | | |
|------------------------------------|-------------------------------------|-------------------------------|
| <input type="checkbox"/> 初步鋁料 B.M. | <input type="checkbox"/> 加工拆圖，然後生產 | <input type="checkbox"/> 尺寸表 |
| <input type="checkbox"/> 正式鋁料 B.M. | <input type="checkbox"/> 技術上資料 / 指示 | <input type="checkbox"/> 報價 |
| <input type="checkbox"/> 配件 B.M. | <input type="checkbox"/> 樣辦或貨品說明書 | <input type="checkbox"/> 分判合約 |

內容：

請按加工圖生產 T1-T3: 1-23/F 四趟趟門玉用的封口巴送廠組裝用。請與 EI3037 一起組裝用

請在 2021.04.20 前完成上列要求。

EI3281

附：1 頁 BM+ 3 頁加工圖

以上項目為：

- 原合約工程包 原合約工程加 / 減賬 新工程報價

原因：-

分發東莞各部門：

- | | | | |
|--|---|--|---|
| <input type="checkbox"/> 生產技術總監 <input type="checkbox"/> 連附件 | <input type="checkbox"/> 技術部 <input type="checkbox"/> 連附件 | <input type="checkbox"/> 生產部 <input type="checkbox"/> 連附件 | <input type="checkbox"/> 機械設計部 <input type="checkbox"/> 連附件 |
| <input type="checkbox"/> 採購部 <input type="checkbox"/> 連附件 | <input checked="" type="checkbox"/> 生產統籌部 <input checked="" type="checkbox"/> 連附件 | <input type="checkbox"/> 小羅 & 清 <input type="checkbox"/> 連附件 | |
| <input type="checkbox"/> 質檢部 <input type="checkbox"/> 連附件 | <input type="checkbox"/> 會計部 <input type="checkbox"/> 連附件 | <input type="checkbox"/> 報關組 <input type="checkbox"/> 連附件 | <input type="checkbox"/> 其他 <u>楊榮輝</u> <input type="checkbox"/> 連附件 |

分發其他分判：

- (v) 水洪 連附件

分發香港各部門：

- | | | | | | |
|---|--|---|--|---|----|
| <input type="checkbox"/> 行政部 <input type="checkbox"/> 連附件 | <input type="checkbox"/> 會計部 <input type="checkbox"/> 連附件 | <input type="checkbox"/> 統籌部 <input type="checkbox"/> 連附件 | 林哥 | <input type="checkbox"/> 工程部地盤科文 <input type="checkbox"/> 連附件 | 祥哥 |
| <input type="checkbox"/> 採購部 <input type="checkbox"/> 連附件 | <input type="checkbox"/> QS 部 <input type="checkbox"/> 連附件 | <input type="checkbox"/> 維修部 <input type="checkbox"/> 連附件 | <input type="checkbox"/> 其他 _____ <input type="checkbox"/> 連附件 | | |


傳遞編號：

HK 822 / 21

發件人簽署：

項目經理簽署：

Y
192

 美特鋁質 有限公司 MIDI Aluminium Fabricator Ltd.		工程號:	J852	計算:	sde	日期:	2021/4/16	送呈:						
		地盤名稱:	亞皆老街	核對:	wsh	日期:		副本:						
廠用鋁板B.M.表		項目類別:	趟門玉料X85872封口片			日期:								
BM編號:		修改版次:		A/C Code:		總V.F.:	4.08	總重量:	33.16	此BM依據**拆圖資料計算				
序號	修改內容	鋁板圖號	鋁板名稱	顏色	實用	後備	總數	總重量	單件展開面積	總展開面積	單件V.F.	總V.F.	備註	位置
									平方米		平方米			
1		T3-SD4-AL3	3.0mm厚鋁板	UCT201498XL(A)-3	180	0	180	11.052	0.008	1.359	0.008	1.359		門框用
2		T2-SD4-AL3	3.0mm厚鋁板	UCT201498XL(A)-3	180	0	180	11.052	0.008	1.359	0.008	1.359		門框用
3		T1-SD4-AL3	3.0mm厚鋁板	UCT201498XL(A)-3	180	0	180	11.052	0.008	1.359	0.008	1.359		門框用



總計: 540 33.16 4.08 4.08



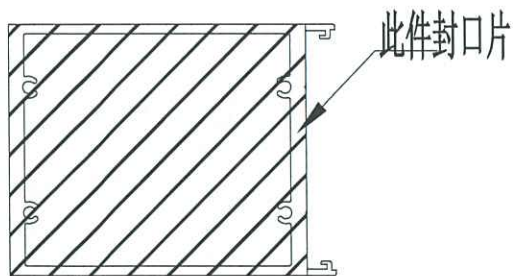
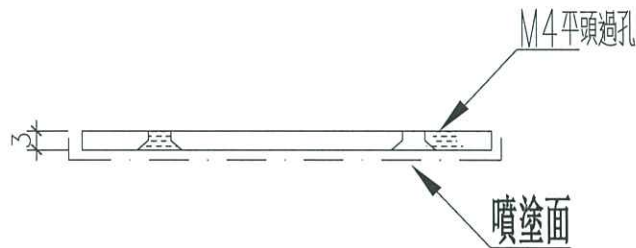
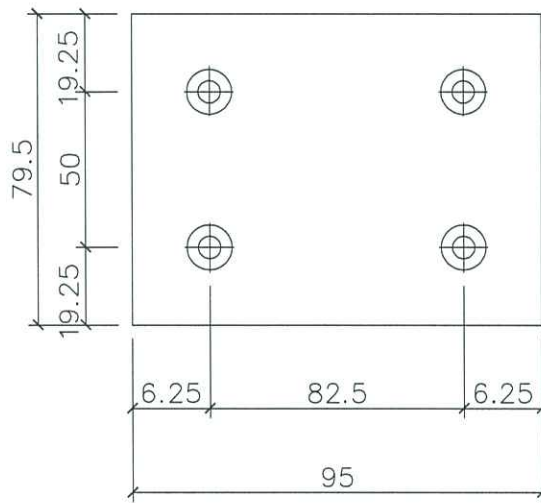
美特鋁質 有限公司
MIDI Aluminium Fabricator Ltd.

工程號 J852 地盤 亞皆老街

窗號	數量	樓層
4趟門玉用	180	T3/1F~23F

±2.0 件
待傳

交工廠安裝



名稱	X85872封口片	制圖	Ivan	2021.01.26	修改	-		
材料	3mm 鋁板	復核	WHS		日期	-		
顏色	UCT201498XL(A)-3	批准			圖號	T3-SD04-AL3		

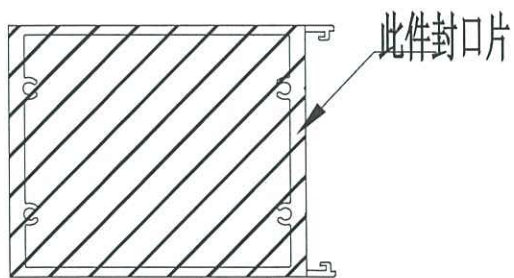
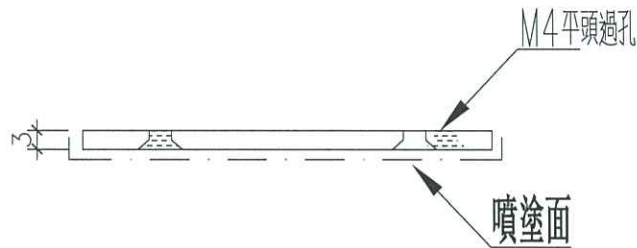
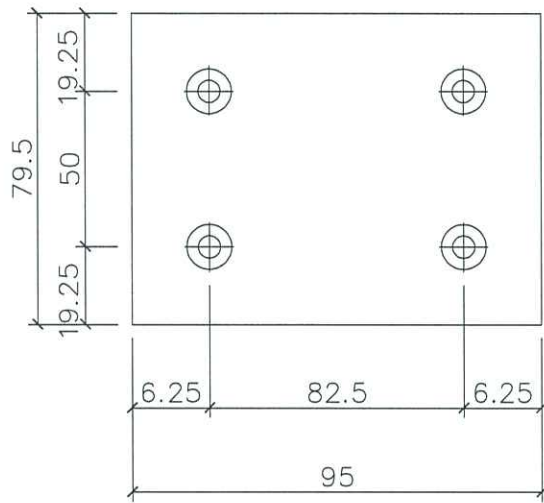


美特鋁質 有限公司
MIDI Aluminium Fabricator Ltd.

工程號 J852 地盤 亞皆老街

窗號	數量	樓層
4趟門玉用	180	T2/1F~23F

交工廠安裝



名稱	X85872封口片	制圖	Ivan	2021.01.26	修改	-		
材料	3mm 鋁板	復核	WHS		日期	-		
顏色	UCT201498XL(A)-3	批准			圖號	T2-SD04-AL3		

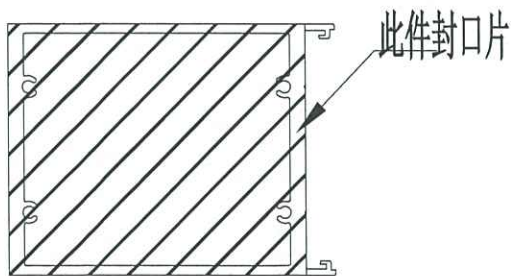
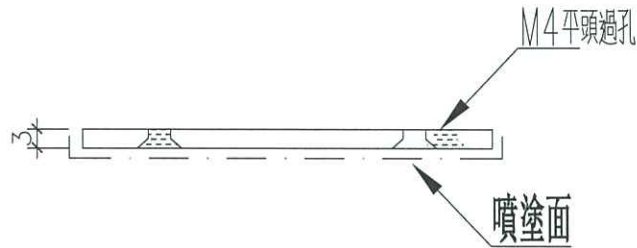
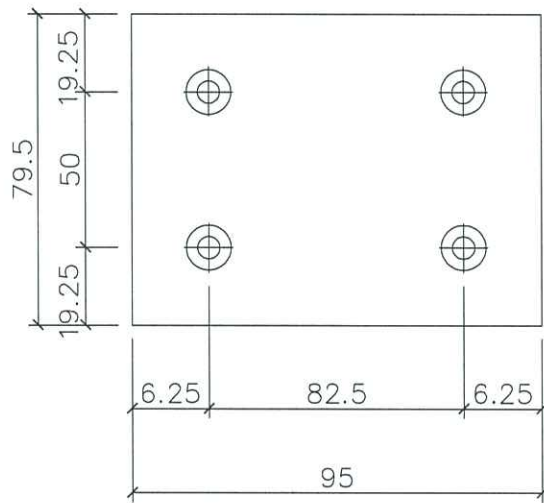


美特鋁質 有限公司
MIDI Aluminium Fabricator Ltd.

工程號	J852	地盤	亞皆老街
-----	------	----	------

窗號	數量	樓層
4趟門玉用	180	T1/1F~23F

交工廠安裝



名稱	X85872封口片	制圖	Ivan	2021.01.26	修改	-		
材料	3mm 鋁板	復核	WHS		日期	-		
顏色	UCT201498XL(A)-3	批准			圖號	T1-SD04-AL3		