

工程指示 / 要求簡箋(E.I.)

工程指示編號：EI / 3299 / 21

修改版次：A

工程編號：J - 852

工程名稱：亞皆老街中電

工程項目：趟門-門玉 廠用封口片 (T1-T3: 1-23/F)

收件人：生統

發件人：Ant Yeung

日期：28/04/2021

要求提供 / 確認 事項：

- | | | |
|------------------------------------|-------------------------------------|-------------------------------|
| <input type="checkbox"/> 初步鋁料 B.M. | <input type="checkbox"/> 加工拆圖，然後生產 | <input type="checkbox"/> 尺寸表 |
| <input type="checkbox"/> 正式鋁料 B.M. | <input type="checkbox"/> 技術上資料 / 指示 | <input type="checkbox"/> 報價 |
| <input type="checkbox"/> 配件 B.M. | <input type="checkbox"/> 樣辦或貨品說明書 | <input type="checkbox"/> 分判合約 |

內容：

A 版: 已修改孔位距離

請按加工圖生產 T1-T3: 1-23/F 四趟趟門玉用的封口巴送廠組裝用. 請與 EI3037+ EI3281 一起組裝用

請在 2021.04.30 前完成上列要求。

附: 3 頁加工圖

以上項目為:

- 原合約工程包 原合約工程加 / 減賬 新工程報價

原因 :-

分發東莞各部門：

- | | | | |
|--------------------------------------------------------------|------------------------------------------------------------------------|------------------------------------------------------------|---------------------------------------------------------------------|
| <input type="checkbox"/> 生產技術總監 <input type="checkbox"/> 連附件 | <input type="checkbox"/> 技術部 <input type="checkbox"/> 連附件 | <input type="checkbox"/> 生產部 <input type="checkbox"/> 連附件 | <input type="checkbox"/> 機械設計部 <input type="checkbox"/> 連附件 |
| <input type="checkbox"/> 採購部 <input type="checkbox"/> 連附件 | <input checked="" type="checkbox"/> 生產統籌部 <input type="checkbox"/> 連附件 | <input type="checkbox"/> 小羅&清 <input type="checkbox"/> 連附件 | |
| <input type="checkbox"/> 質檢部 <input type="checkbox"/> 連附件 | <input type="checkbox"/> 會計部 <input type="checkbox"/> 連附件 | <input type="checkbox"/> 報關組 <input type="checkbox"/> 連附件 | <input type="checkbox"/> 其他 <u>楊榮輝</u> <input type="checkbox"/> 連附件 |

分發其他分判：

- (v) 水洪 連附件

分發香港各部門：

- | | | | | | |
|-----------------------------------------------------------|------------------------------------------------------------|-----------------------------------------------------------|-----------------------------------|---------------------------------------------------------------|----|
| <input type="checkbox"/> 行政部 <input type="checkbox"/> 連附件 | <input type="checkbox"/> 會計部 <input type="checkbox"/> 連附件 | <input type="checkbox"/> 統籌部 <input type="checkbox"/> 連附件 | 林哥 | <input type="checkbox"/> 工程部地盤科文 <input type="checkbox"/> 連附件 | 祥哥 |
| <input type="checkbox"/> 採購部 <input type="checkbox"/> 連附件 | <input type="checkbox"/> QS 部 <input type="checkbox"/> 連附件 | <input type="checkbox"/> 維修部 <input type="checkbox"/> 連附件 | <input type="checkbox"/> 其他 _____ | <input type="checkbox"/> 連附件 | |

傳遞編號：

HK 896 / 21

發件人簽署：

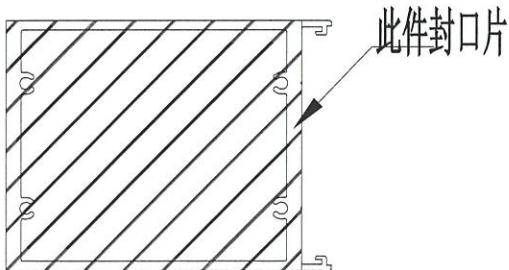
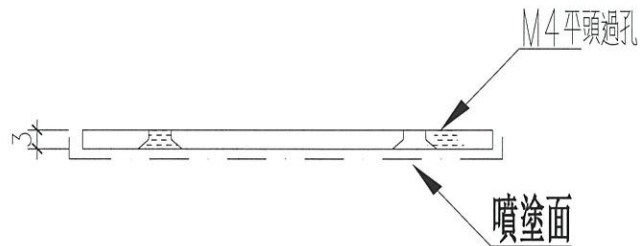
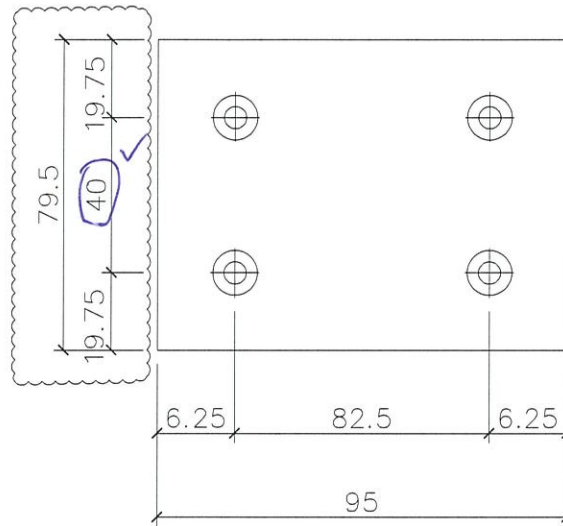
項目經理簽署：



| 窗號 | 數量 | 樓層 |
|-------|-----|-----------|
| 4趟門玉用 | 180 | T3/1F~23F |

+ 20件
後備

交工廠安裝

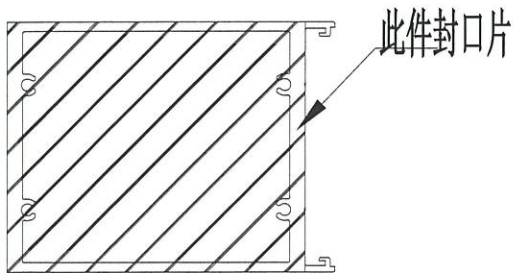
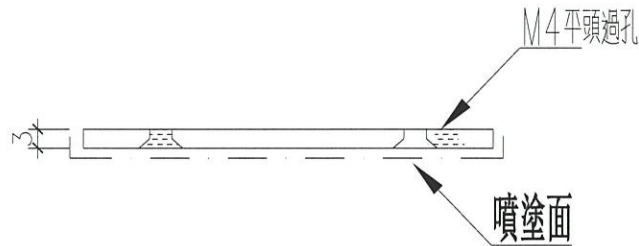
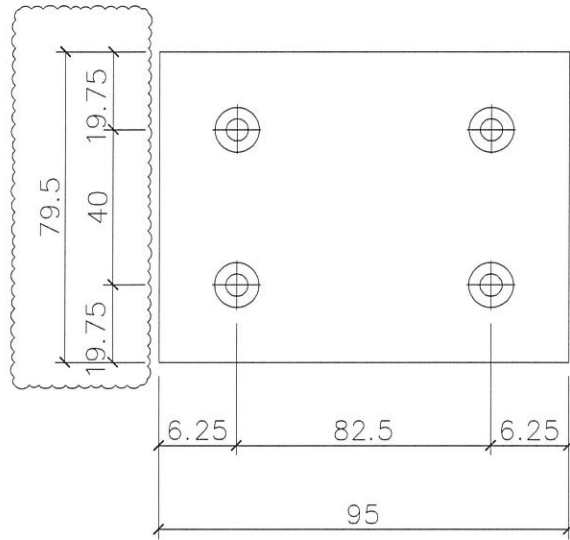


| | | | | | | | |
|----|------------------|----|------|------------|----|-------------|--|
| 名稱 | X85872 封口片 | 制圖 | Ivan | 2021.01.26 | 修改 | A | |
| 材料 | 3mm 鋁板 | 復核 | WHS | | 日期 | 2021.04.28 | |
| 顏色 | UCT201498XL(A)-3 | 批准 | | | 圖號 | T3-SD04-AL3 | |



| 窗號 | 數量 | 樓層 |
|-------|-----|-----------|
| 4趟門玉用 | 180 | T2/1F~23F |

交工廠安裝



| | | | | | | | | |
|----|------------------|----|------|------------|----|-------------|--|--|
| 名稱 | X85872封口片 | 制圖 | Ivan | 2021.01.26 | 修改 | A | | |
| 材料 | 3mm 鋁板 | 復核 | WHS | | 日期 | 2021.04.28 | | |
| 顏色 | UCT201498XL(A)-3 | 批准 | | | 圖號 | T2-SD04-AL3 | | |

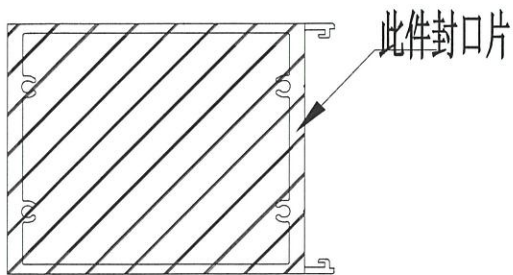
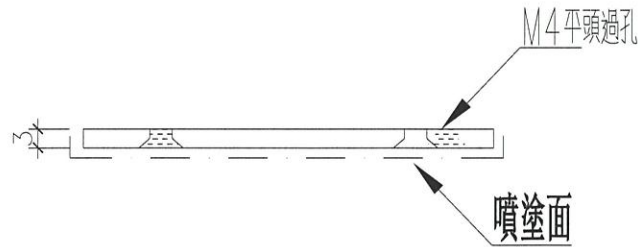
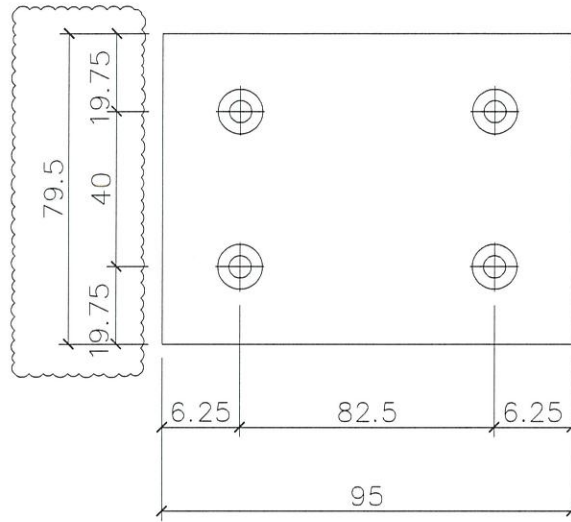


美特鋁質 有限公司
MIDI Aluminium Fabricator Ltd.

工程號 J852 地盤 亞皆老街

| 窗號 | 數量 | 樓層 |
|-------|-----|-----------|
| 4趟門玉用 | 180 | T1/1F~23F |

交工廠安裝



| | | | | | | | | |
|----|------------------|----|------|------------|----|-------------|--|--|
| 名稱 | X85872 封口片 | 制圖 | Ivan | 2021.01.26 | 修改 | A | | |
| 材料 | 3mm 鋁板 | 復核 | WHS | | 日期 | 2021.04.28 | | |
| 顏色 | UCT201498XL(A)-3 | 批准 | | | 圖號 | T1-SD04-AL3 | | |