



工程指示 / 要求簡箋(E.I.)

工程指示編號：EI / 3281 / 21

修改版次：-

工程編號：J - 852

工程名稱：亞皆老街中電

工程項目：趟門大貨-門玉(T1, T2, T3) (22-23/F) (20幅)

收件人：生統

發件人：Ant Yeung

日期：15/04/2021

要求提供 / 確認 事項：

- |                                    |                                     |                               |
|------------------------------------|-------------------------------------|-------------------------------|
| <input type="checkbox"/> 初步鋁料 B.M. | <input type="checkbox"/> 加工拆圖，然後生產  | <input type="checkbox"/> 尺寸表  |
| <input type="checkbox"/> 正式鋁料 B.M. | <input type="checkbox"/> 技術上資料 / 指示 | <input type="checkbox"/> 報價   |
| <input type="checkbox"/> 配件 B.M.   | <input type="checkbox"/> 樣辦或貨品說明書   | <input type="checkbox"/> 分判合約 |

內容：

請按加工圖生產 T1-T3 趟門門框供地盤特色層 (22-23/F)用。

T3 優先生產

請在 2021.05. 3 前完成上列要求。

附：168 頁+ 15 頁開料單

以上項目為：

- 原合約工程包                       原合約工程加 / 減賬                       新工程報價

原因：-

分發東莞各部門：

- |                                                              |                                                                                   |                                                            |                                                                |
|--------------------------------------------------------------|-----------------------------------------------------------------------------------|------------------------------------------------------------|----------------------------------------------------------------|
| <input type="checkbox"/> 生產技術總監 <input type="checkbox"/> 連附件 | <input type="checkbox"/> 技術部 <input type="checkbox"/> 連附件                         | <input type="checkbox"/> 生產部 <input type="checkbox"/> 連附件  | <input type="checkbox"/> 機械設計部 <input type="checkbox"/> 連附件    |
| <input type="checkbox"/> 採購部 <input type="checkbox"/> 連附件    | <input checked="" type="checkbox"/> 生產統籌部 <input checked="" type="checkbox"/> 連附件 | <input type="checkbox"/> 小羅&清 <input type="checkbox"/> 連附件 |                                                                |
| <input type="checkbox"/> 質檢部 <input type="checkbox"/> 連附件    | <input type="checkbox"/> 會計部 <input type="checkbox"/> 連附件                         | <input type="checkbox"/> 報關組 <input type="checkbox"/> 連附件  | <input type="checkbox"/> 其他 _____ <input type="checkbox"/> 連附件 |

分發其他分判：

- 水洪  連附件

分發香港各部門：

- |                                                           |                                                            |                                                           |                                                                                        |
|-----------------------------------------------------------|------------------------------------------------------------|-----------------------------------------------------------|----------------------------------------------------------------------------------------|
| <input type="checkbox"/> 行政部 <input type="checkbox"/> 連附件 | <input type="checkbox"/> 會計部 <input type="checkbox"/> 連附件  | <input type="checkbox"/> 統籌部 <input type="checkbox"/> 連附件 | <input checked="" type="checkbox"/> 工程部地盤科文 <input checked="" type="checkbox"/> 連附件 祥哥 |
| <input type="checkbox"/> 採購部 <input type="checkbox"/> 連附件 | <input type="checkbox"/> QS 部 <input type="checkbox"/> 連附件 | <input type="checkbox"/> 維修部 <input type="checkbox"/> 連附件 | <input type="checkbox"/> 其他 _____ <input type="checkbox"/> 連附件                         |

傳遞編號：

HK 796 / 21

發件人簽署：

項目經理簽署：

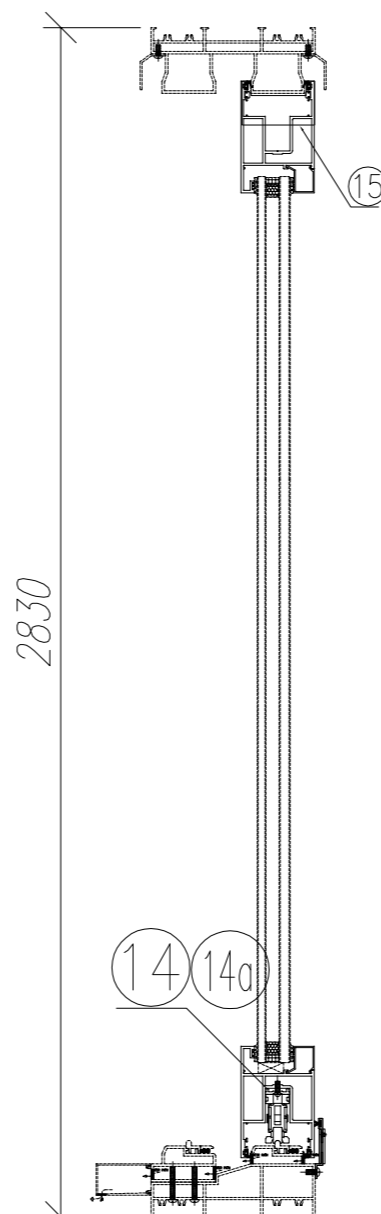
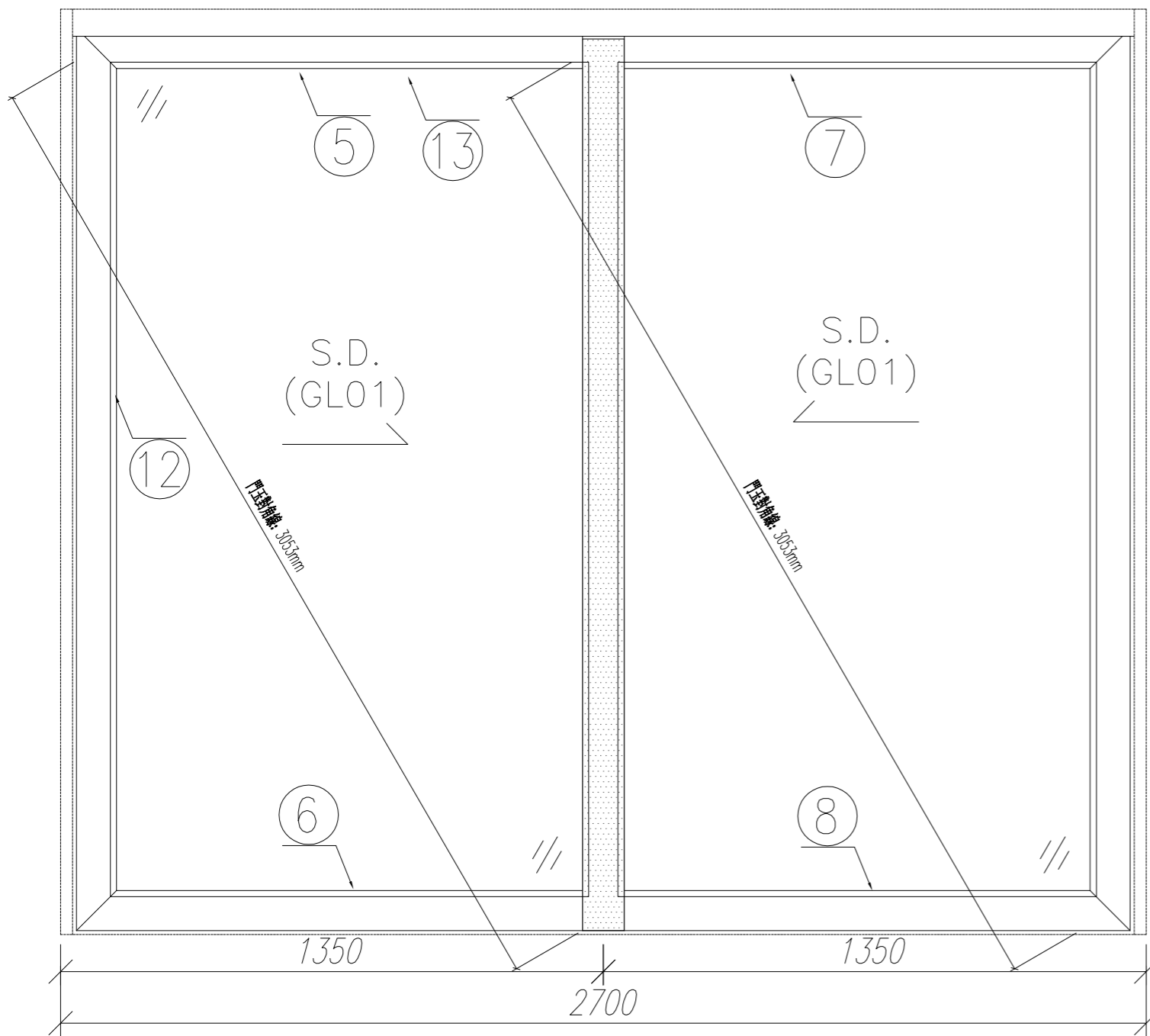
圖則登記表 DRAWING REGISTER												
				接收日期 Receiving Date (適用於客戶圖則)								
工程名稱 Project Title:		亞畢老街		年								
		T1~T3高層趟門玉鋁料加工圖		月								
工程編號 Project No:		J-852		日								
分發予 Distributed To				發出日期 Issued Date								
				年	21							
				月	04							
				日	14							
圖則編號 Drg. No.		圖則名稱 Drawing Title		修訂編號 Revision No.								
		圖則登記表		1	-							
22W1/T3C		趟門玉組裝圖		2	-							
23W1/T3C		趟門玉組裝圖		3	-							
G-T3-SD02-S01		X85861拆料圖		4	-							
G-T3-SD02-S02		X85867拆料圖		5	-							
G-T3-SD02-S03		X85867拆料圖		6	-							
G-T3-SD02-S04		X85861拆料圖		7	-							
G-T3-SD02-S05		X85861拆料圖		8	-							
G-T3-SD02-S06		X85861拆料圖		9	-							
G-T3-SD02-S07		X85861拆料圖		10	-							
G-T3-SD02-S08		X85861拆料圖		11	-							
G-T3-SD02-S09		X85863拆料圖		12	-							
G-T3-SD02-A01		X85868拆料圖		13	-							
22W4/T3A		趟門玉組裝圖		14	-							
23W4/T3A		趟門玉組裝圖		15	-							
G-T3-SD04-S01		X85867拆料圖		16	-							
G-T3-SD04-S02		X85861拆料圖		17	-							
G-T3-SD04-S03		X85861拆料圖		18	-							
G-T3-SD04-S04		X85867拆料圖		19	-							
G-T3-SD04-S05		X85861拆料圖		20	-							
G-T3-SD04-S06		X85861拆料圖		21	-							
G-T3-SD04-S07		X85861拆料圖		22	-							
G-T3-SD04-S08		X85861拆料圖		23	-							
G-T3-SD04-S09		X85872拆料圖		24	-							
G-T3-SD04-S10		X85872拆料圖		25	-							
G-T3-SD04-S11		X85864拆料圖		26	-							
G-T3-SD04-S12		X85863拆料圖		27	-							
G-T3-SD04-A01		X85868拆料圖		28	-							
G-T3-SD04-A02		X85868拆料圖		29	-							
G-T3-SD04-A02A		X85868拆料圖		30	-							
G-T3-SD04-A03		50*50*3鋁碼圖		31	-							
22W3/T3A		趟門玉組裝圖		32	-							
23W3/T3A		趟門玉組裝圖		33	-							
G-T3-SD03-D01		X85882拆料圖		34	-							



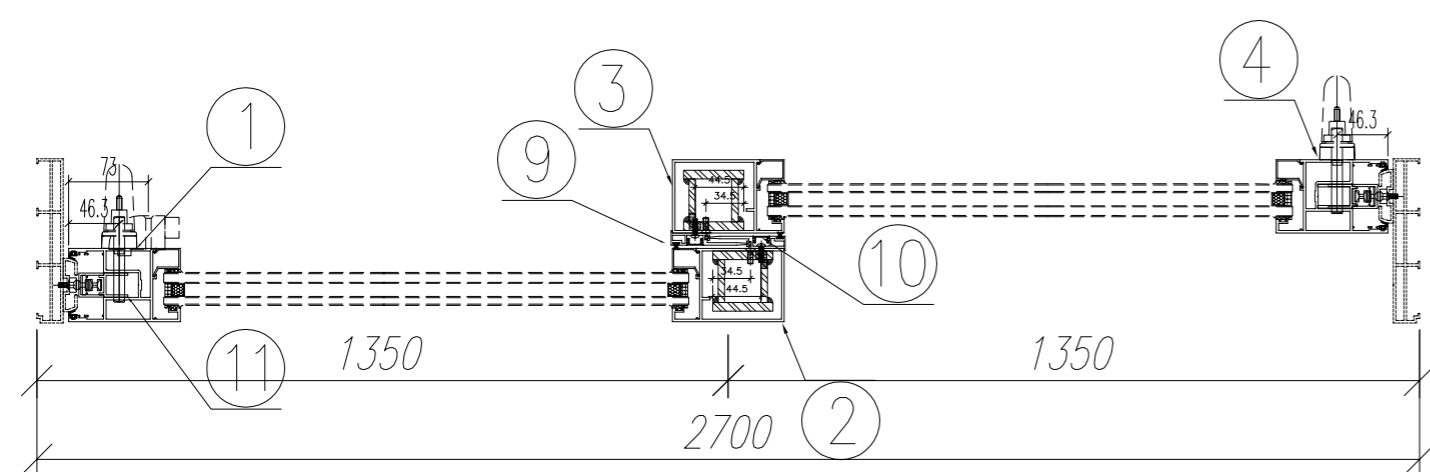
圖則登記表 DRAWING REGISTER												
				接收日期 Receiving Date (適用於客戶圖則)								
工程名稱 Project Title:		亞畢老街		年								
		T1~T3高層趟門玉鋁料加工圖		月								
工程編號 Project No:		J-852		日								
分發予 Distributed To				發出日期 Issued Date								
				年	21							
				月	04							
				日	14							
圖則編號 Drg. No.	圖則名稱 Drawing Title			修訂編號 Revision No.								
G-T2-SD04-S01	X85867拆料圖			69	-							
G-T2-SD04-S02	X85861拆料圖			70	-							
G-T2-SD04-S03	X85861拆料圖			71	-							
G-T2-SD04-S04	X85867拆料圖			72	-							
G-T2-SD04-S05	X85861拆料圖			73	-							
G-T2-SD04-S05a	X85861拆料圖			74	-							
G-T2-SD04-S06	X85861拆料圖			75	-							
G-T2-SD04-S06a	X85861拆料圖			76	-							
G-T2-SD04-S07	X85861拆料圖			77	-							
G-T2-SD04-S07a	X85861拆料圖			78	-							
G-T2-SD04-S08	X85861拆料圖			79	-							
G-T2-SD04-S08a	X85861拆料圖			80	-							
G-T2-SD04-S09	X85872拆料圖			81	-							
G-T2-SD04-S10	X85872拆料圖			82	-							
G-T2-SD04-S11	X85864拆料圖			83	-							
G-T2-SD04-S12	X85863拆料圖			84	-							
G-T2-SD04-A01	X85868拆料圖			85	-							
G-T2-SD04-A02	X85868拆料圖			86	-							
G-T2-SD04-A02A	X85868拆料圖			87	-							
G-T2-SD04-A03	50*50*3鋁碼圖			88	-							
22W6/T2A	趟門玉組裝圖			89	-							
22W6/T2B	趟門玉組裝圖			90	-							
G-T2-SD03-D01	X85882拆料圖			91	-							
G-T2-SD03-D01R	X85882拆料圖			92	-							
G-T2-SD03-D02	X85882拆料圖			93	-							
G-T2-SD03-D02R	X85882拆料圖			94	-							
G-T2-SD03-D03	X85882拆料圖			95	-							
G-T2-SD03-D03R	X85882拆料圖			96	-							
G-T2-SD03-D04	X85882拆料圖			97	-							
G-T2-SD03-D04R	X85882拆料圖			98	-							
G-T2-SD03-D05	X85882拆料圖			99	-							
G-T2-SD03-D05R	X85882拆料圖			100	-							
G-T2-SD03-D06	X85882拆料圖			101	-							
G-T2-SD03-D06R	X85882拆料圖			102	-							



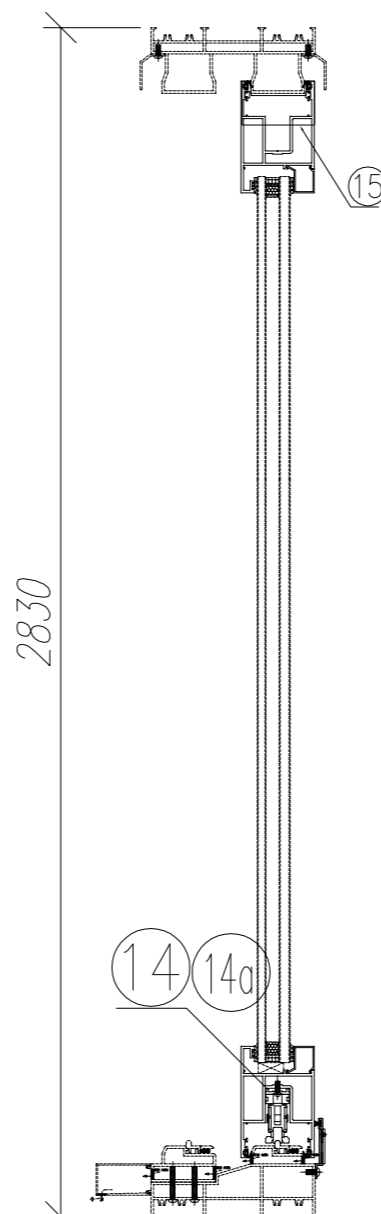
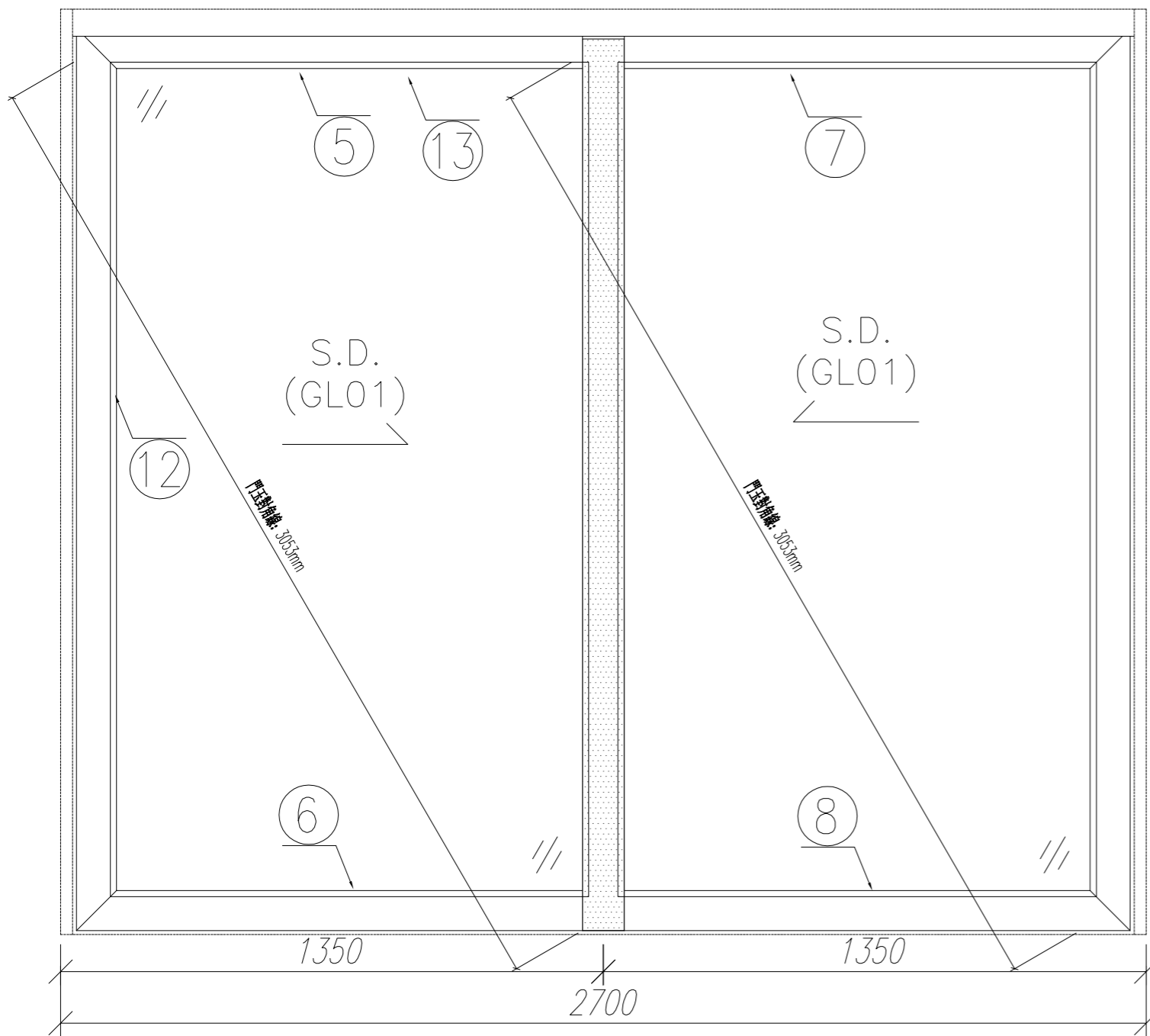




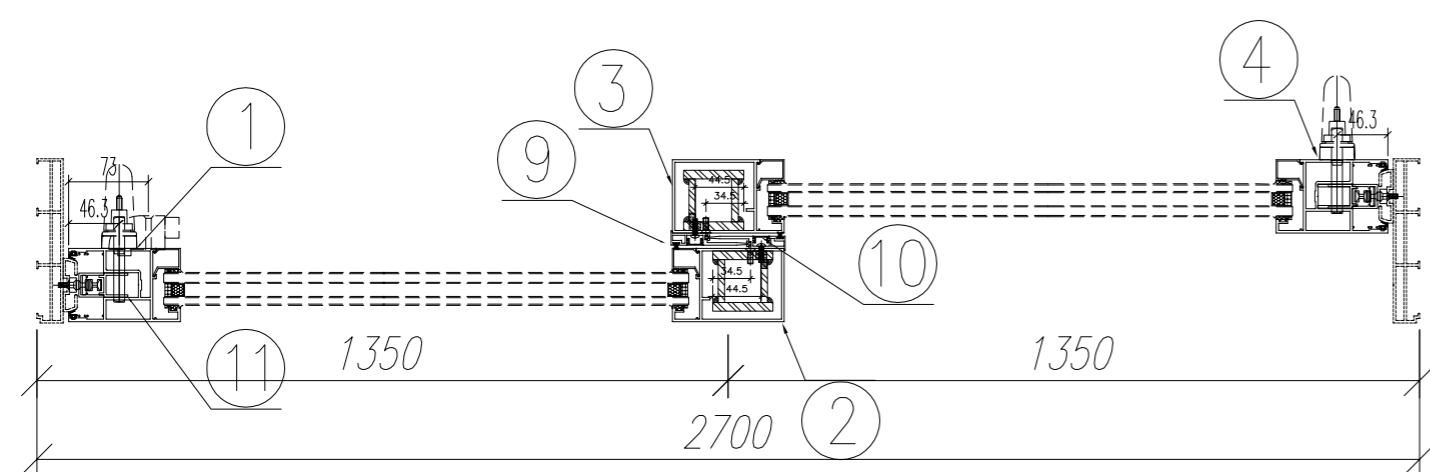
序號	材料編號	材料名稱	加工圖號	長度 L(MM)	單位	1	
						幅數 單樁	小計
1	X85861	趟門玉企料	G-T3-SD02-S01	2724	支	1	1
2	X85867	趟門玉企料	G-T3-SD02-S02	2724	支	1	1
3	X85867	趟門玉企料	G-T3-SD02-S03	2724	支	1	1
4	X85861	趟門玉企料	G-T3-SD02-S04	2724	支	1	1
5	X85861	趟門玉左橫頂料	G-T3-SD02-S05	1372	支	1	1
6	X85861	趟門玉左橫底料	G-T3-SD02-S06	1372	支	1	1
7	X85861	趟門玉右橫頂料	G-T3-SD02-S07	1372	支	1	1
8	X85861	趟門玉右橫底料	G-T3-SD02-S08	1372	支	1	1
9	X85863	趟門玉勾企扣料	G-T3-SD02-S09	2724	支	2	2
10	X85865	趟門玉勾企扣料蓋	直口開料	2724	支	2	2
11	X85868	絲吉利亞鎖墊槽(企)	G-T3-SD02-A01	150	支	10	10
12	X85862	趟門玉企玻璃扣線	直口開料	2564	支	4	4
13	X85862	趟門玉橫玻璃扣線	直口開料	1168	支	4	4
14	X85868	絲吉利亞鎖墊槽(橫)	G-T3-SD04-A02	250	支	2	2
14a	X85868	絲吉利亞鎖墊槽(橫)	G-T3-SD04-A02A	150	支	2	2
15	3mm鋁封口片	趟門玉企頂封口片	T3-SD04-AL1	50	支	2	2



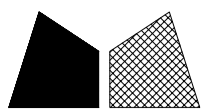
說明：  
 1、玻璃線為橫碰企；  
 2、安裝絲吉利亞配件時，請注意要加鋁墊槽；  
 3、-



序號	材料編號	材料名稱	加工圖號	長度 L(MM)	單位	1	
						幅數 單樁	小計
1	X85861	趟門玉企料	G-T3-SD02-S01	2724	支	1	1
2	X85867	趟門玉企料	G-T3-SD02-S02	2724	支	1	1
3	X85867	趟門玉企料	G-T3-SD02-S03	2724	支	1	1
4	X85861	趟門玉企料	G-T3-SD02-S04	2724	支	1	1
5	X85861	趟門玉左橫頂料	G-T3-SD02-S05	1372	支	1	1
6	X85861	趟門玉左橫底料	G-T3-SD02-S06	1372	支	1	1
7	X85861	趟門玉右橫頂料	G-T3-SD02-S07	1372	支	1	1
8	X85861	趟門玉右橫底料	G-T3-SD02-S08	1372	支	1	1
9	X85863	趟門玉勾企扣料	G-T3-SD02-S09	2724	支	2	2
10	X85865	趟門玉勾企扣料蓋	直口開料	2724	支	2	2
11	X85868	絲吉利亞鎖墊槽(企)	G-T3-SD02-A01	150	支	10	10
12	X85862	趟門玉企玻璃扣線	直口開料	2564	支	4	4
13	X85862	趟門玉橫玻璃扣線	直口開料	1168	支	4	4
14	X85868	絲吉利亞鎖墊槽(橫)	G-T3-SD04-A02	250	支	2	2
14a	X85868	絲吉利亞鎖墊槽(橫)	G-T3-SD04-A02A	150	支	2	2
15	3mm鋁封口片	趟門玉企頂封口片	T3-SD04-AL1	50	支	2	2



說明：  
 1、玻璃線為橫碰企；  
 2、安裝絲吉利亞配件時，請注意要加鋁墊槽；  
 3、-

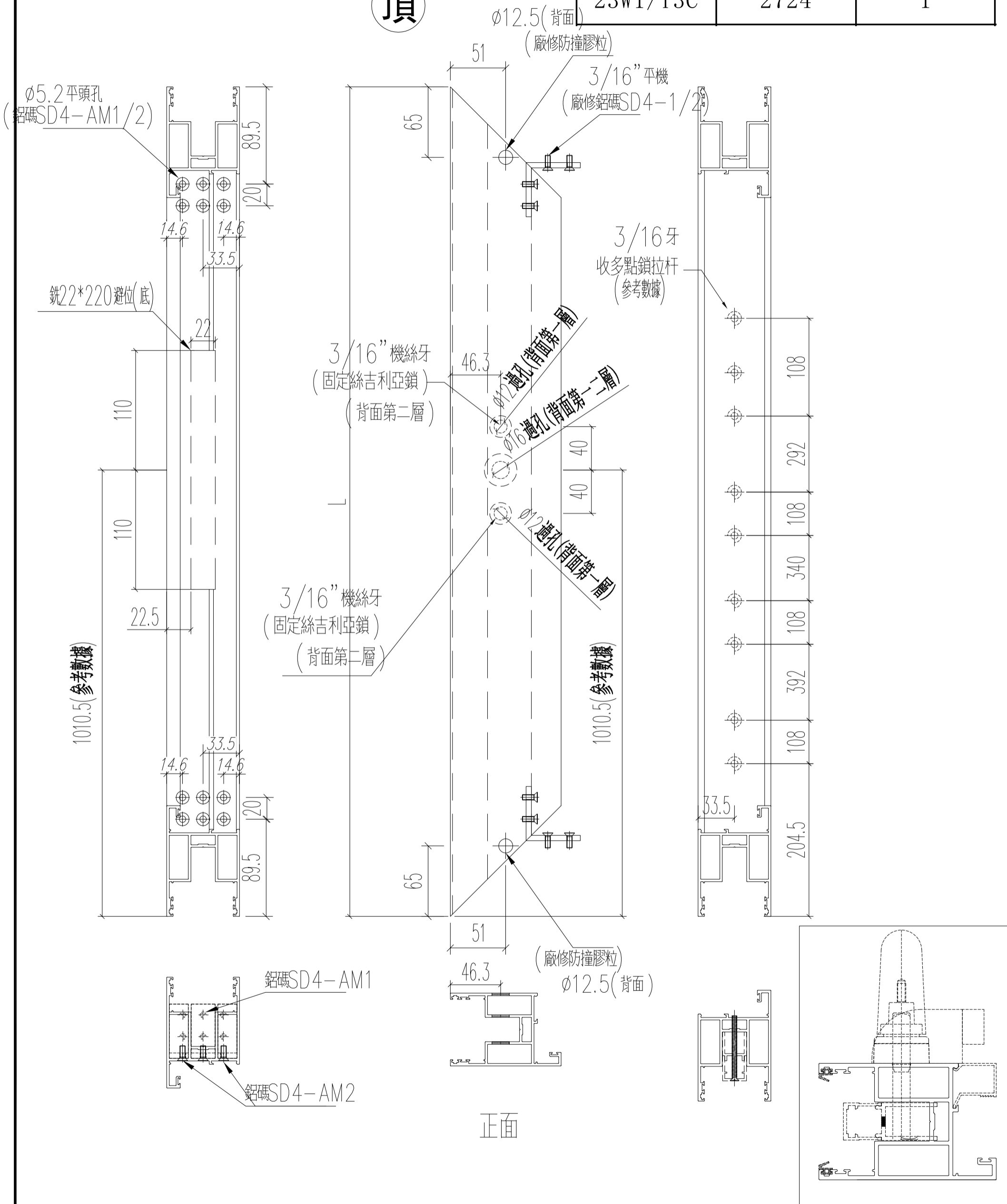


美特鋁質 有限公司  
MIDI Aluminium Fabricator Ltd.

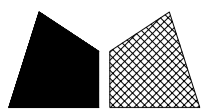
工程號 J852 地盤 亞皆老街

窗號	L (MM)	數量 (支)
22W1/T3C	2724	1
23W1/T3C	2724	1

頂



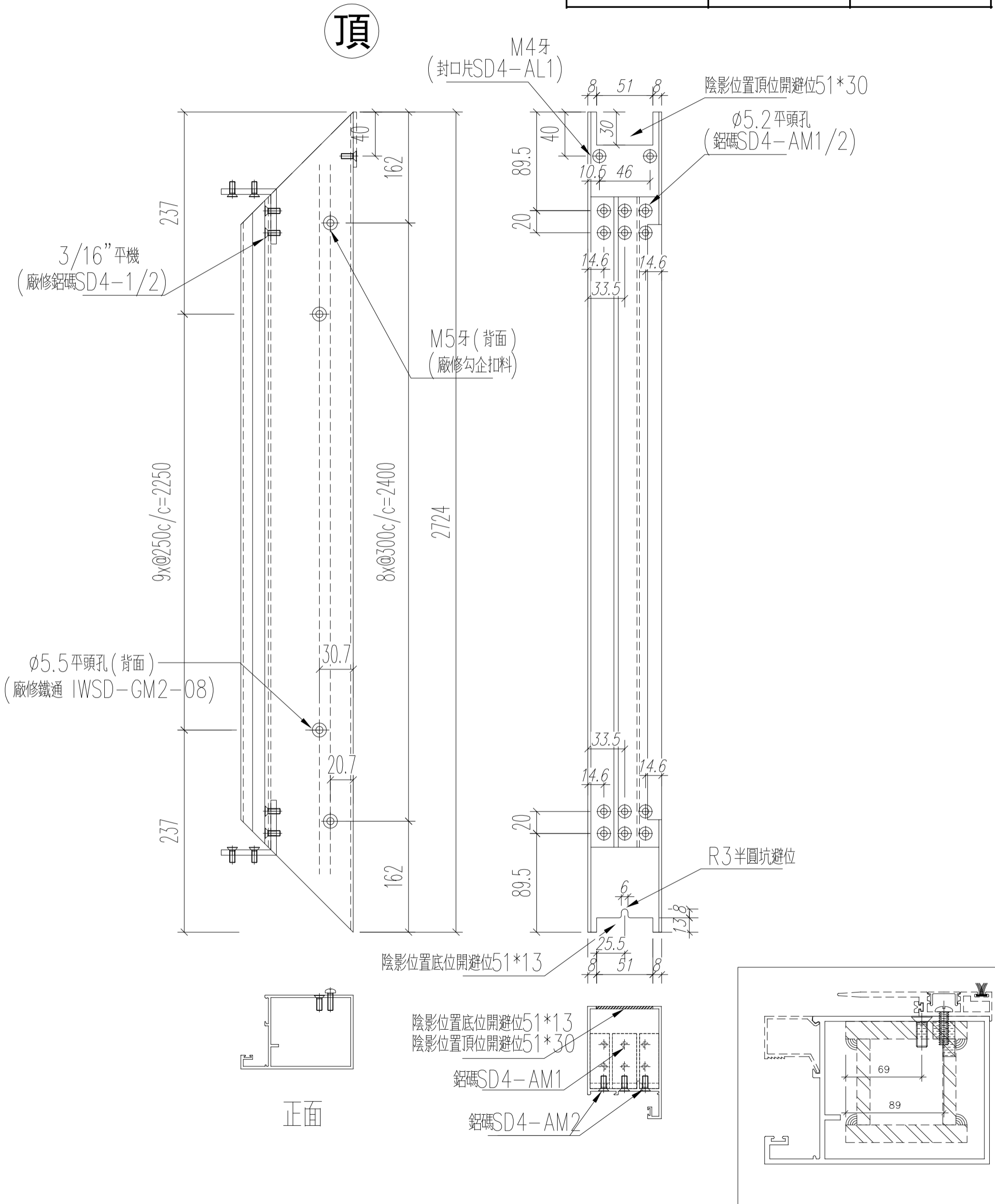
名稱	四扇趟門玉料(左生玉左企)	制圖	Ivan	2021.01.26	修改		
材料	X85861	復核	WHS		日期		
顏色	UCT806812XL-3	批准			圖號	G-T3-SD02-S01	



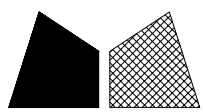
美特鋁質 有限公司  
MIDI Aluminium Fabricator Ltd.

工程號 J852 地盤 亞皆老街

窗號	L (MM)	數量 (支)
22W1/T3C	2724	1
23W1/T3C	2724	1



名稱	四扇趟門玉料(左生玉右企)	制圖	Ivan	2021.01.26	修改		
材料	X85867	復核	WHS		日期		
顏色	UCT806812XL-3	批准			圖號	G-T3-SD02-S02	

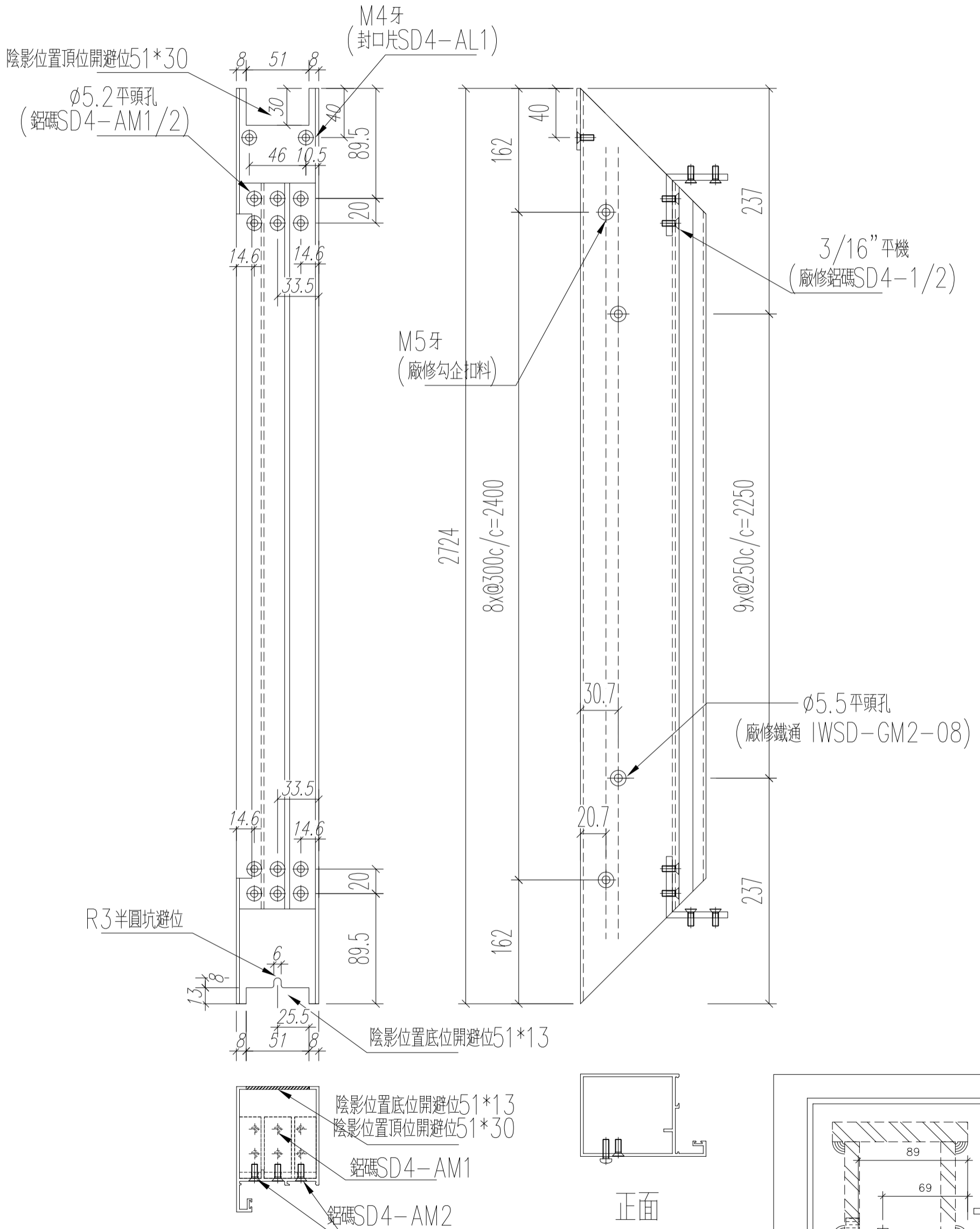


美特鋁質 有限公司  
MIDI Aluminium Fabricator Ltd.

工程號 J852 地盤 亞皆老街

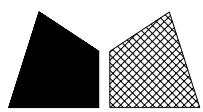
窗號	L (MM)	數量 (支)
22W1/T3C	2724	1
23W1/T3C	2724	1

頂



名稱	四扇趟門玉料 (右生玉左企)	制圖	Ivan	2021.01.26	修改		
材料	X85867	復核	WHS		日期		
顏色	UCT806812XL-3	批准			圖號	G-T3-SD02-S03	



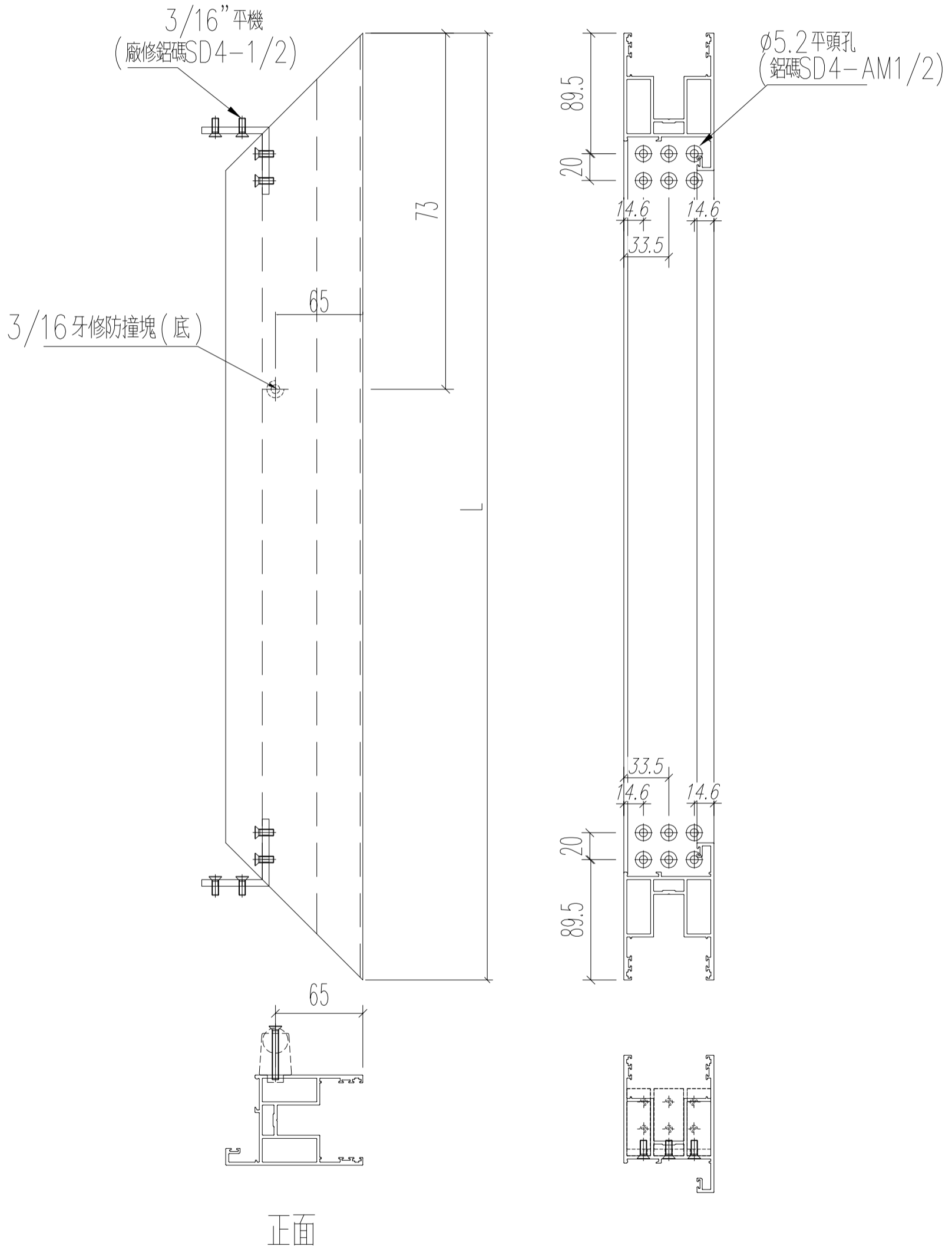


美特鋁質 有限公司  
MIDI Aluminium Fabricator Ltd.

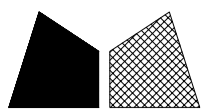
工程號	J852	地盤	亞皆老街
-----	------	----	------

窗號	L (MM)	數量 (支)
22W1/T3C	1372	1
23W1/T3C	1372	1

左



名稱	四扇趟門玉料 (左生玉頂)	制圖	Ivan	2021.01.26	修改		
材料	X85861	復核	WHS		日期		
顏色	UCT806812XL-3	批准			圖號	G-T3-SD02-S05	

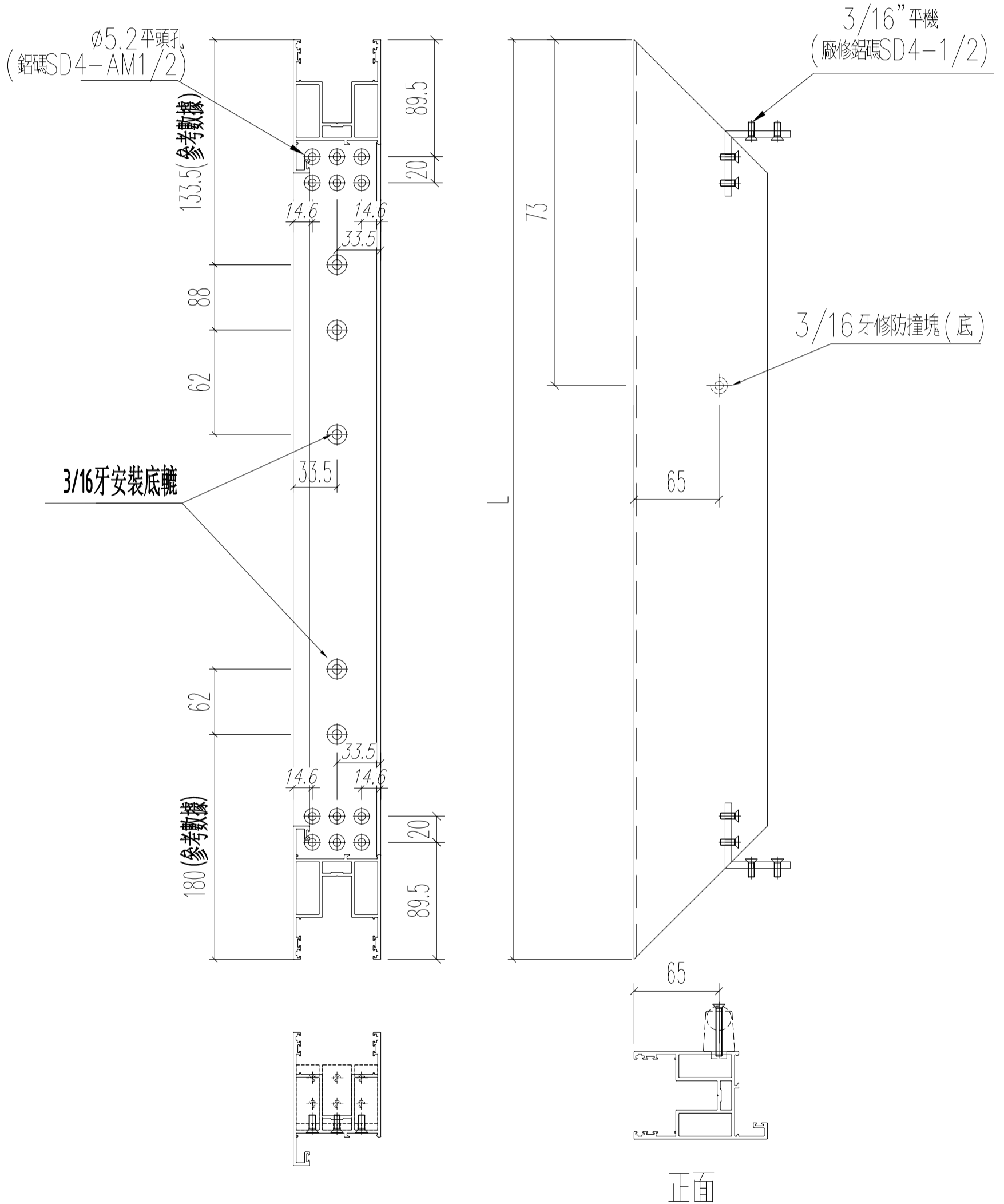


美特鋁質 有限公司  
MIDI Aluminium Fabricator Ltd.

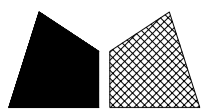
工程號	J852	地盤	亞皆老街
-----	------	----	------

窗號	L (MM)	數量 (支)
22W1/T3C	1372	1
23W1/T3C	1372	1

左



名稱	四扇趟門玉料(左生玉底)	制圖	Ivan	2021.01.26	修改		
材料	X85861	復核	WHS		日期		
顏色	UCT806812XL-3	批准			圖號	G-T3-SD02-S06	



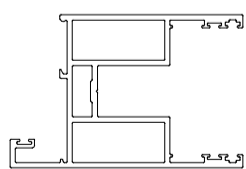
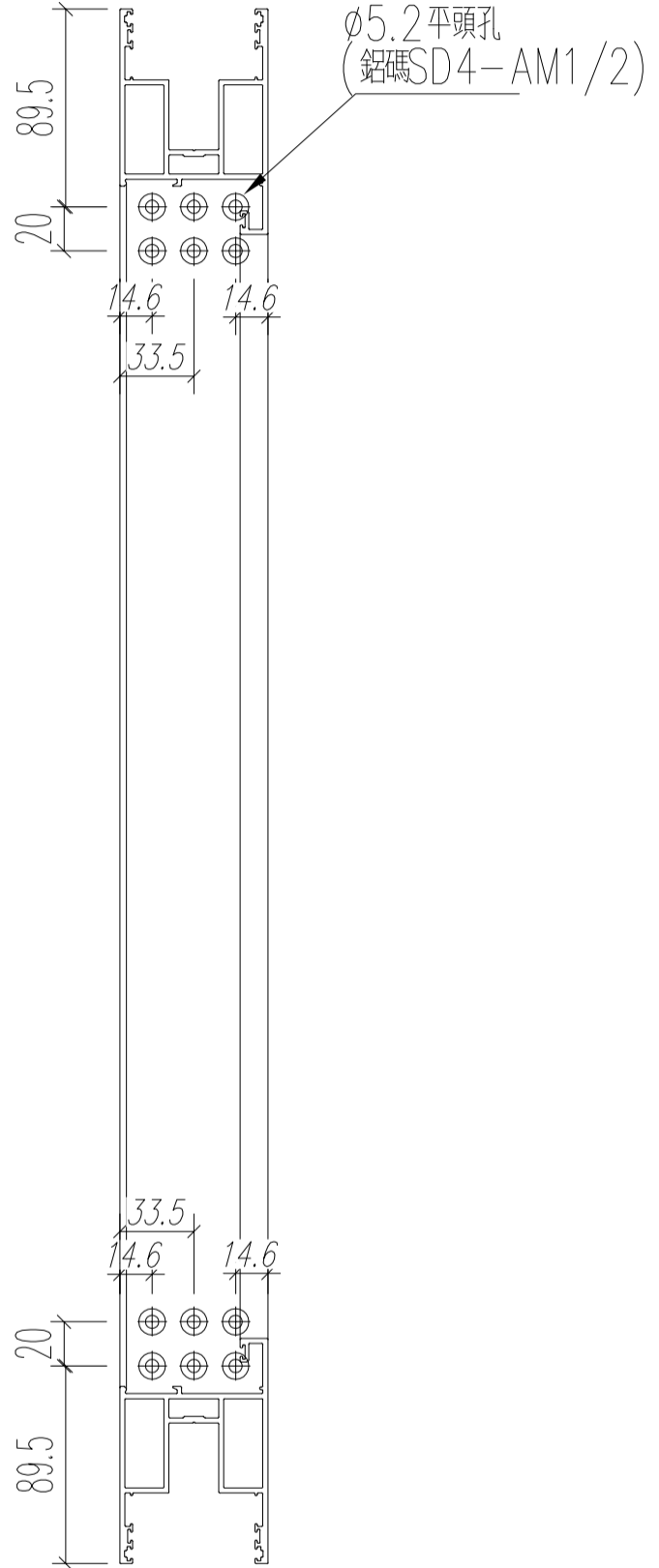
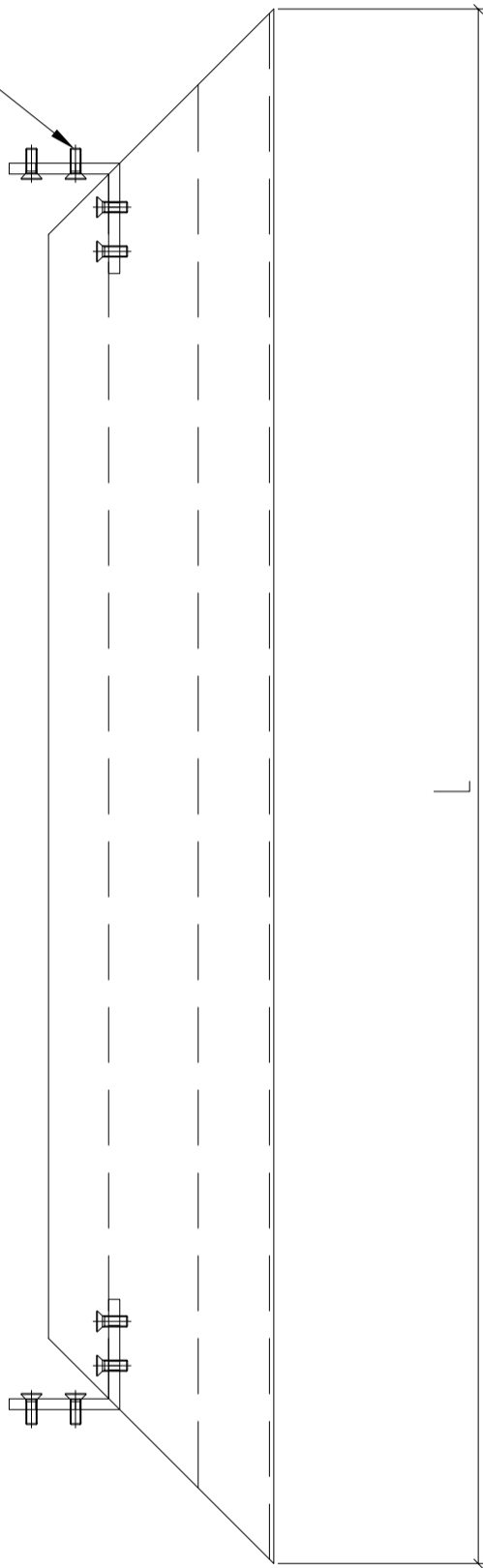
美特鋁質 有限公司  
MIDI Aluminium Fabricator Ltd.

工程號	J852	地盤	亞皆老街
-----	------	----	------

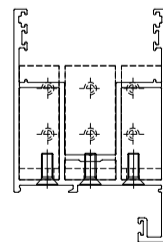
窗號	L (MM)	數量 (支)
22W1/T3C	1372	1
23W1/T3C	1372	1

左

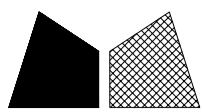
3/16" 平機  
(廠修鋁碼SD4-1/2)



正面



名稱	四扇趟門玉料(右生玉頂)	制圖	Ivan	2021.01.26	修改		
材料	X85861	復核	WHS		日期		
顏色	UCT806812XL-3	批准			圖號	G-T3-SD02-S07	

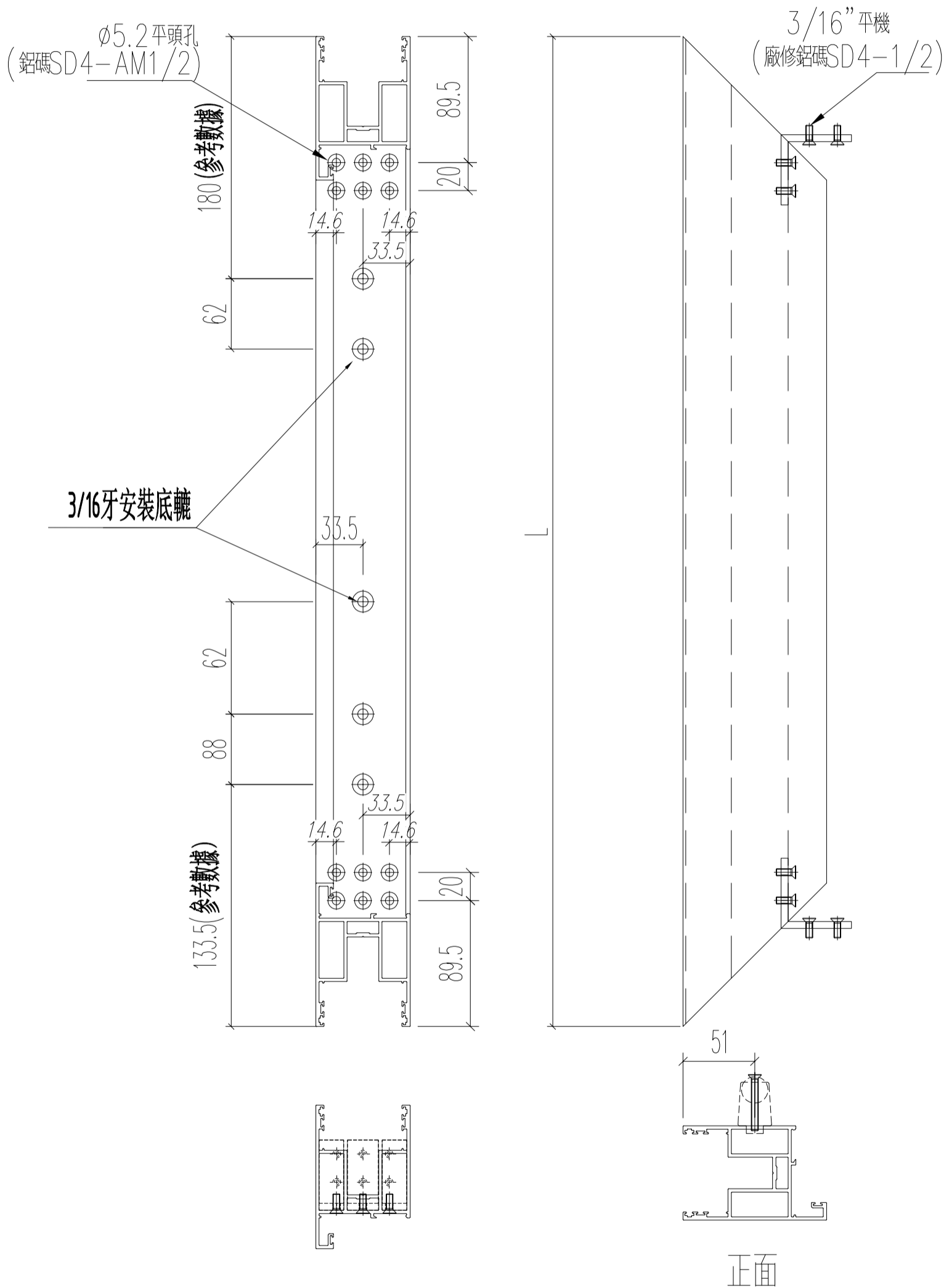


美特鋁質 有限公司  
MIDI Aluminium Fabricator Ltd.

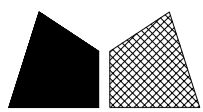
工程號 J852 地盤 亞皆老街

窗號	L (MM)	數量 (支)
22W1/T3C	1372	1
23W1/T3C	1372	1

左



名稱	四扇趟門玉料 (右生玉底)	制圖	Ivan	2021.01.26	修改		
材料	X85861	復核	WHS		日期		
顏色	UCT806812XL-3	批准			圖號	G-T3-SD02-S08	

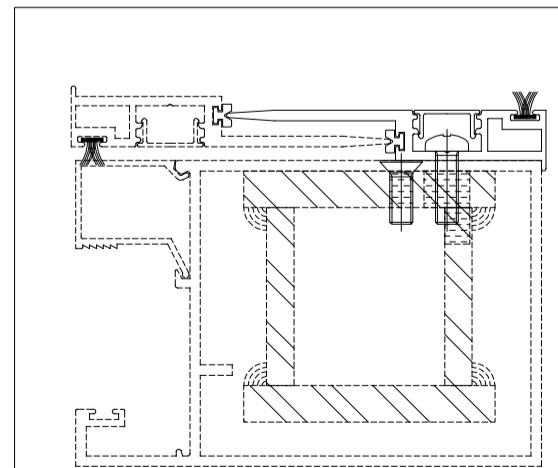
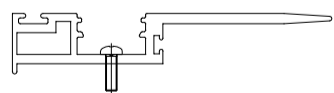
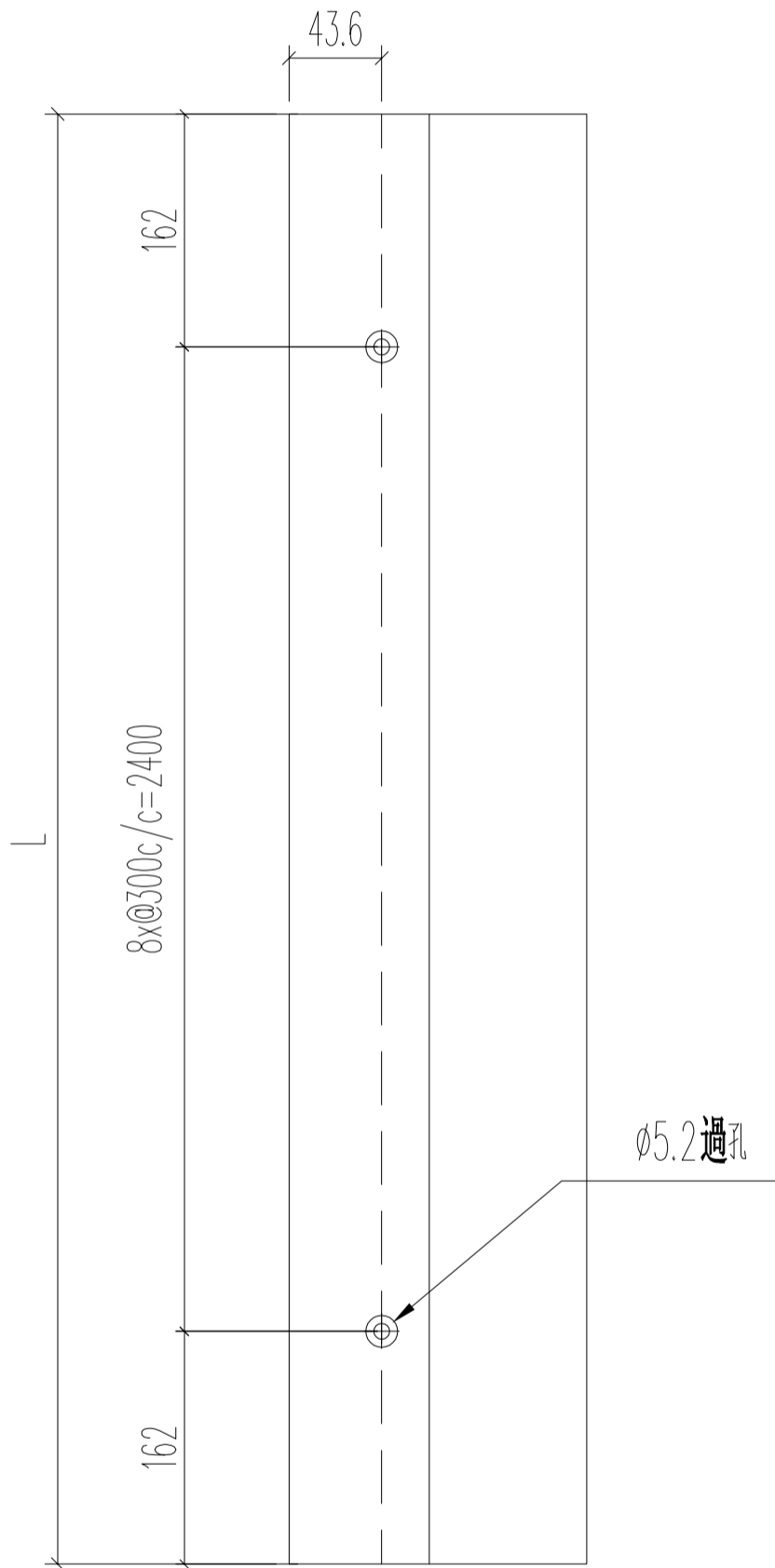


美特鋁質 有限公司  
MIDI Aluminium Fabricator Ltd.

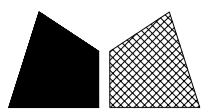
工程號 J852 地盤 亞皆老街

窗號	L (MM)	數量 (支)
22W1/T3C	2724	2
23W1/T3C	2724	2

頂



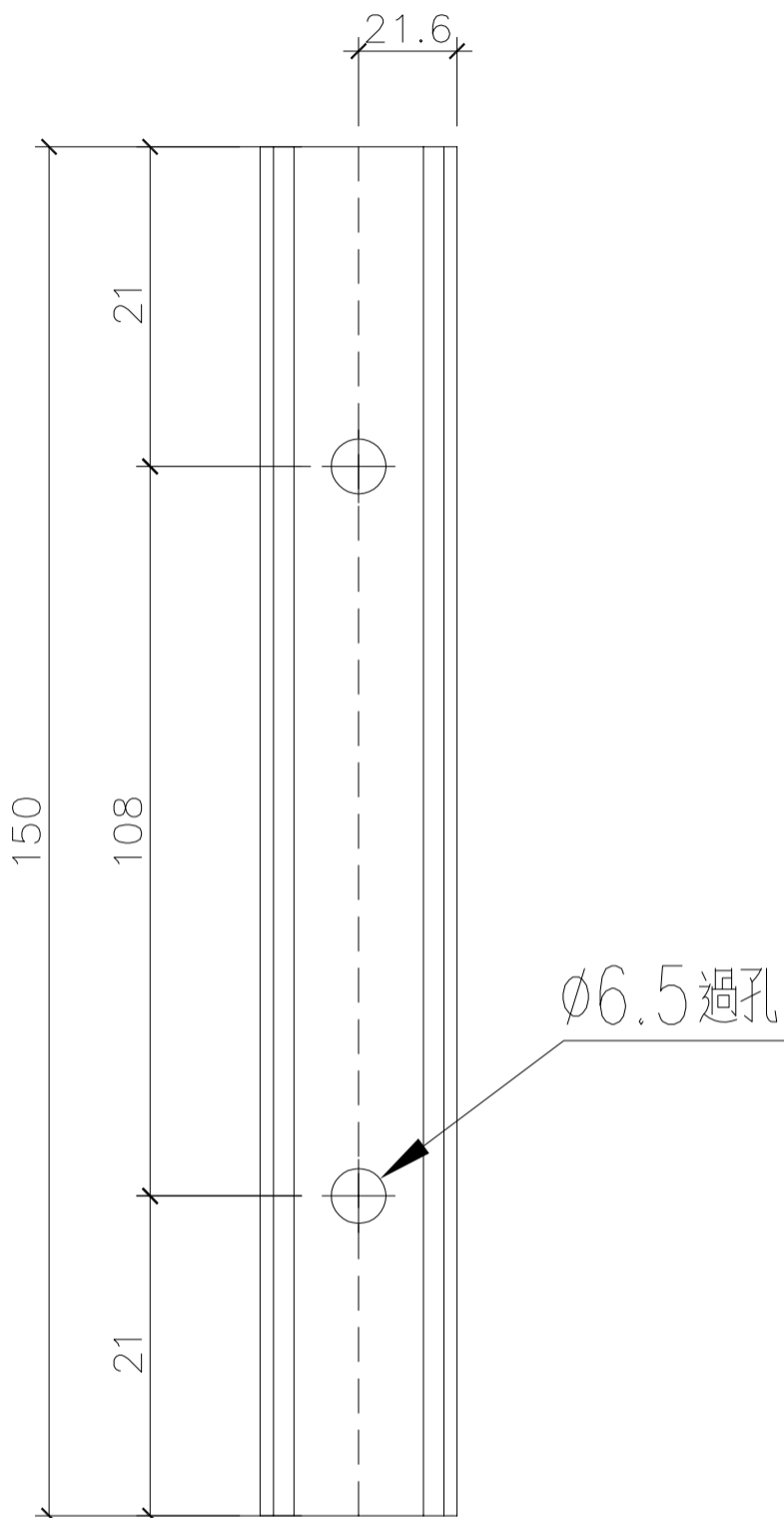
名稱	四扇趟門玉勾企	制圖	Ivan	2021.01.26	修改		
材料	X85863	復核	WHS		日期		
顏色	UCT806812XL-3	批准			圖號	G-T3-SD02-S09	



美特鋁質 有限公司  
MIDI Aluminium Fabricator Ltd.

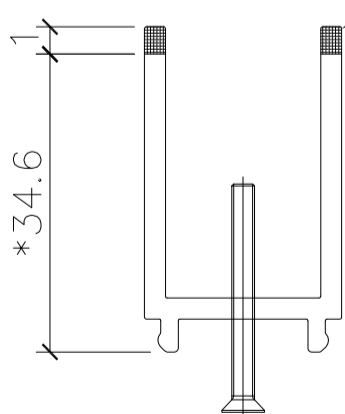
工程號 J852 地盤 亞皆老街

窗號	L (MM)	數量 (支)
T3-2趟趟門玉企用	150	20

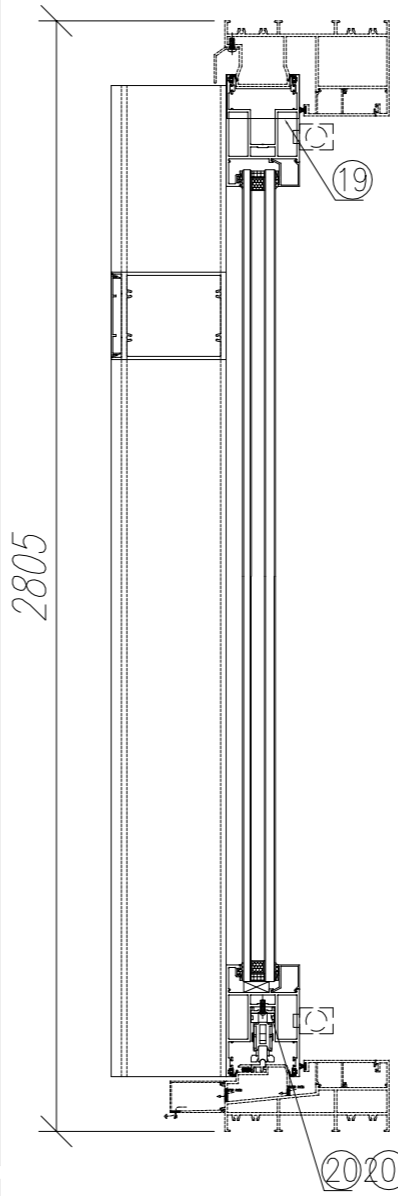
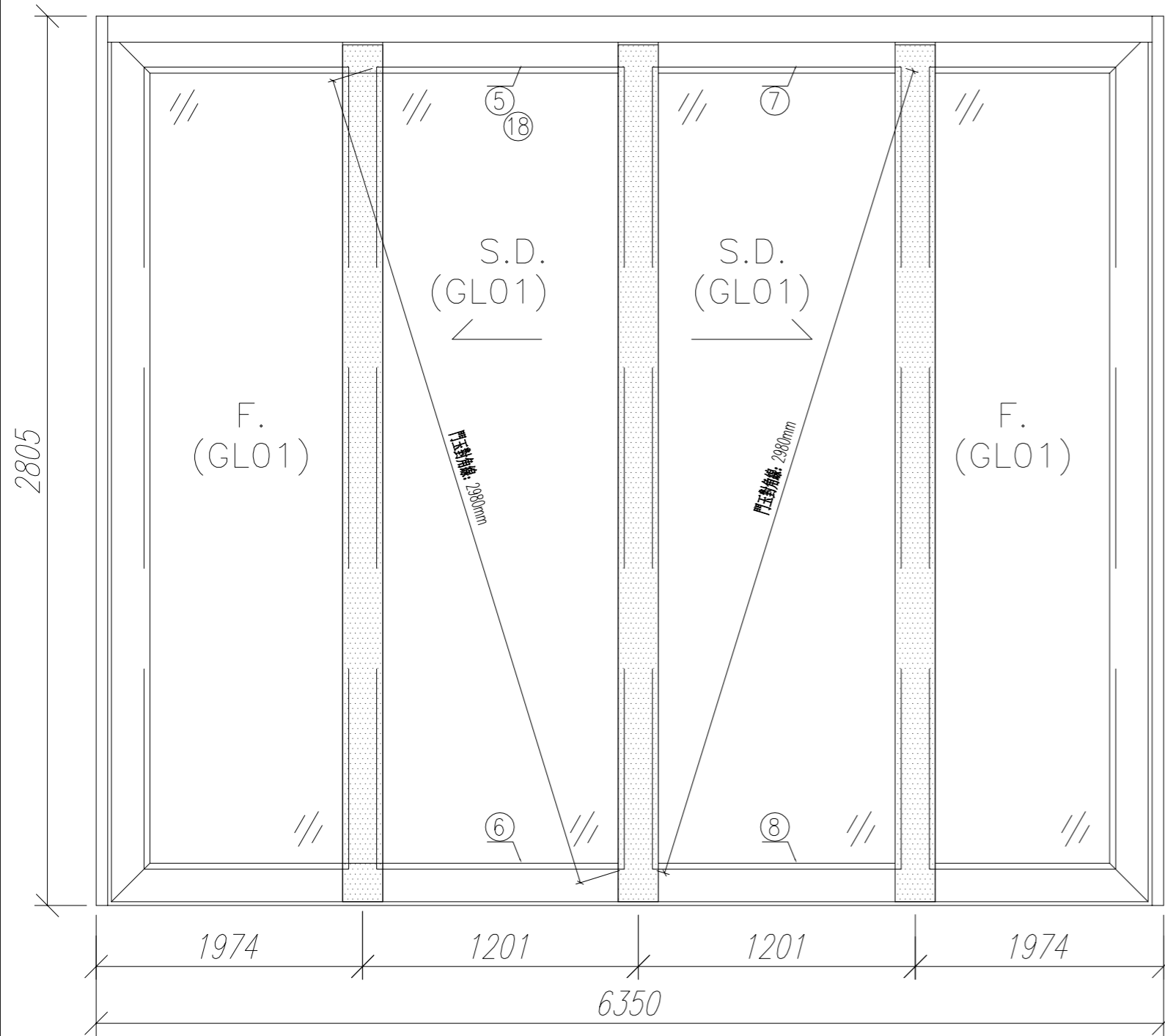


Ø6.5 過孔

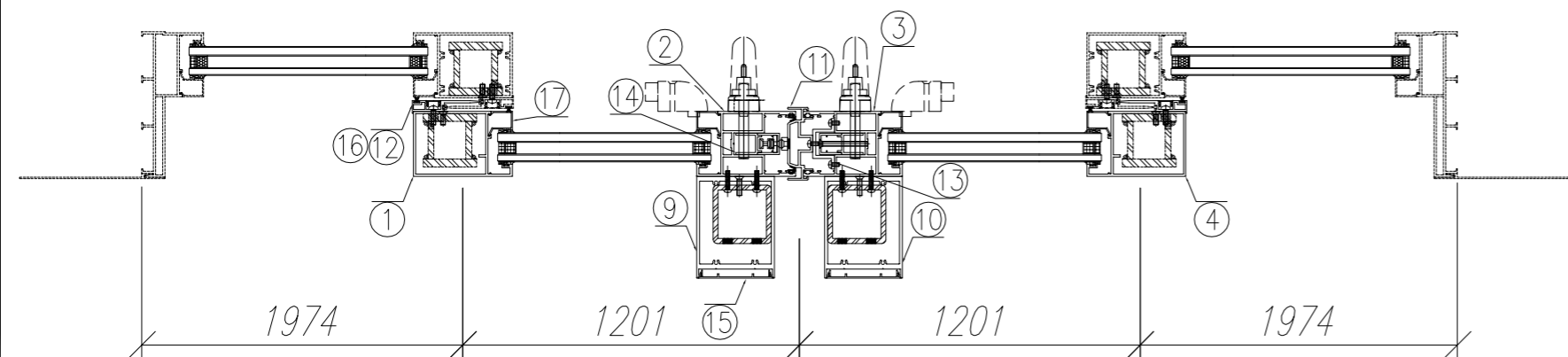
陰影位置全支削掉



名稱	趟門門扇絲吉利亞鎖墊槽(企用)	制圖	Ivan	2021.01.26	修改	-	
材料	X85868	復核	WHS		日期	-	
顏色	光身	批准			圖號	G-T3-SD02-A01	



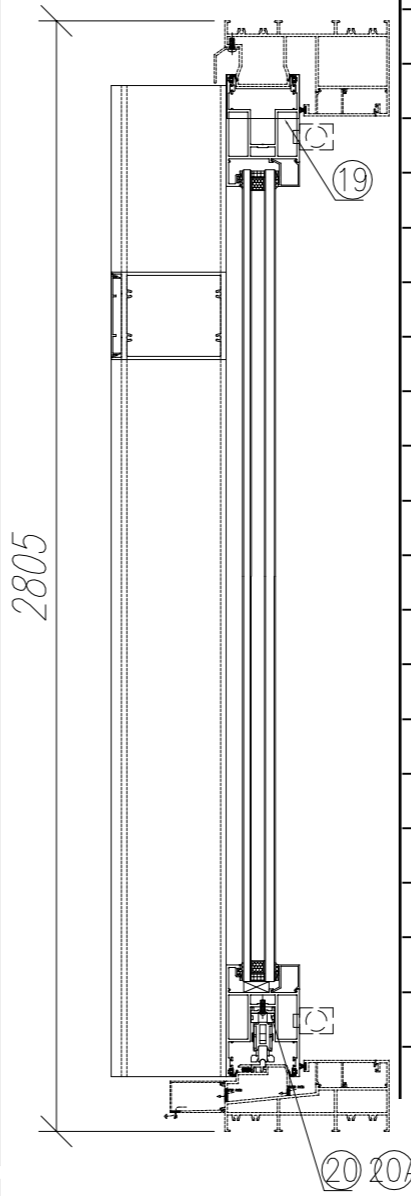
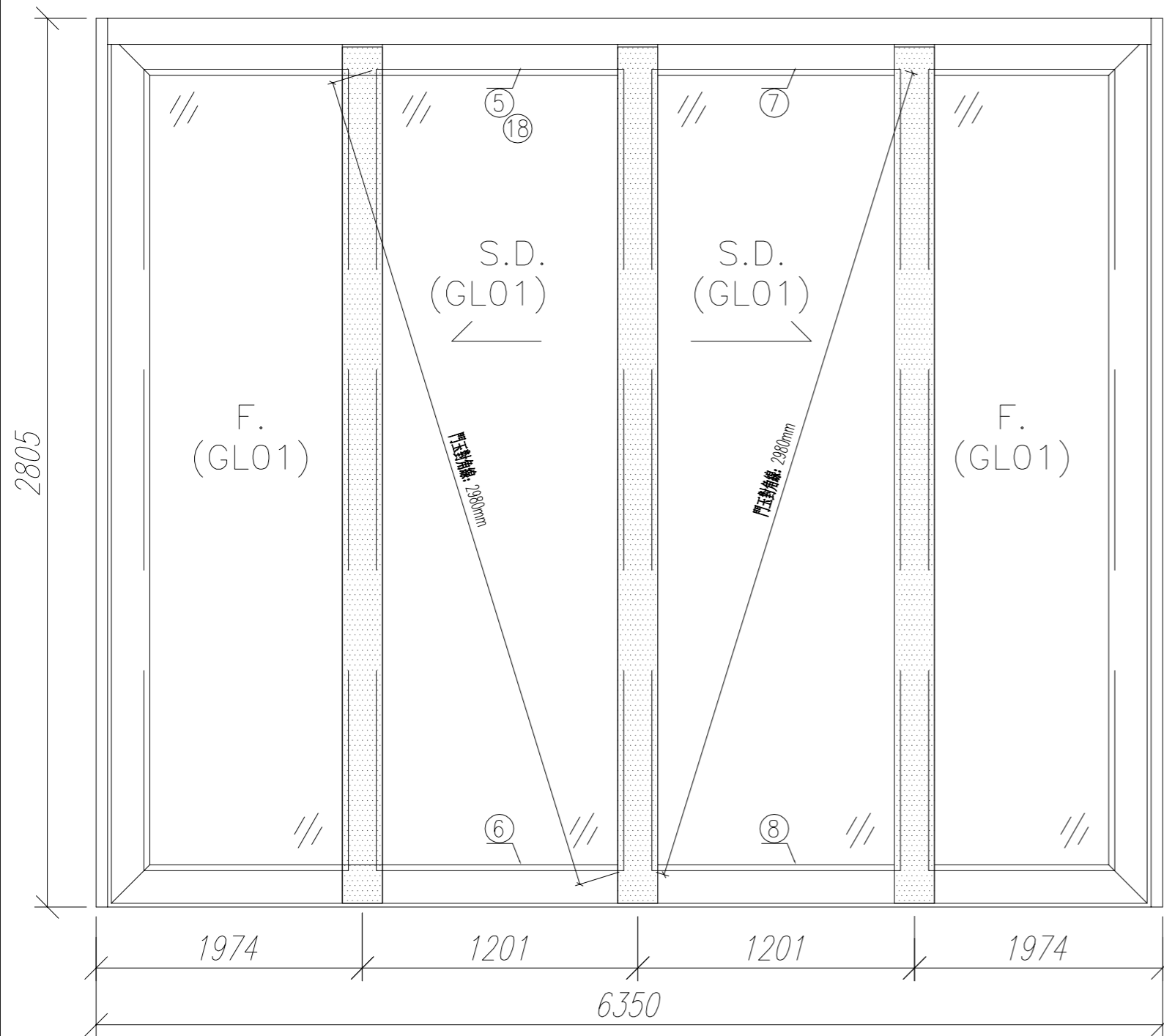
序號	材料編號	材料名稱	加工圖號	長度 L (MM)	單位	幅數	
						單樁	小計
1	X85867	趟門玉企料	G-T3-SD04-S01	2703	支	1	1
2	X85861	趟門玉企料	G-T3-SD04-S02	2703	支	1	1
3	X85861	趟門玉企料	G-T3-SD04-S03	2703	支	1	1
4	X85867	趟門玉企料	G-T3-SD04-S04	2703	支	1	1
5	X85861	趟門玉左橫頂料	G-T3-SD04-S05	1248	支	1	1
6	X85861	趟門玉左橫底料	G-T3-SD04-S06	1248	支	1	1
7	X85861	趟門玉右橫頂料	G-T3-SD04-S07	1248	支	1	1
8	X85861	趟門玉右橫底料	G-T3-SD04-S08	1248	支	1	1
9	X85872	趟門玉加力中企	G-T3-SD04-S09	2693	支	1	1
10	X85872	趟門玉加力中企	G-T3-SD04-S10	2693	支	1	1
11	X85864	趟門玉中企扣料	G-T3-SD04-S11	2703	支	1	1
12	X85863	趟門玉勾企扣料	G-T3-SD04-S12	2703	支	2	2
13	3mm鋁折墊槽	趟門玉中企墊槽	G-T3-SD04-AL2	2503	支	1	1
14	X85868	絲吉利亞鎖墊槽 (企)	G-T3-SD04-A01	150	支	10	10
15	X85873	趟門玉加力中企扣蓋	直口開料	2693	支	2	2
16	X85865	趟門玉勾企扣料蓋	直口開料	2703	支	2	2
17	X85862	趟門玉企玻璃扣線	直口開料	2543	支	4	4
18	X85862	趟門玉橫玻璃扣線	直口開料	1044	支	4	4
19	3mm鋁封口片	趟門玉企頂封口片	G-T3-SD04-AL1	50	支	2	2
20	X85868	絲吉利亞鎖墊槽 (橫)	G-T3-SD04-A02	250	支	2	2
20a	X85868	絲吉利亞鎖墊槽 (橫)	G-T3-SD04-A02A	150	支	2	2



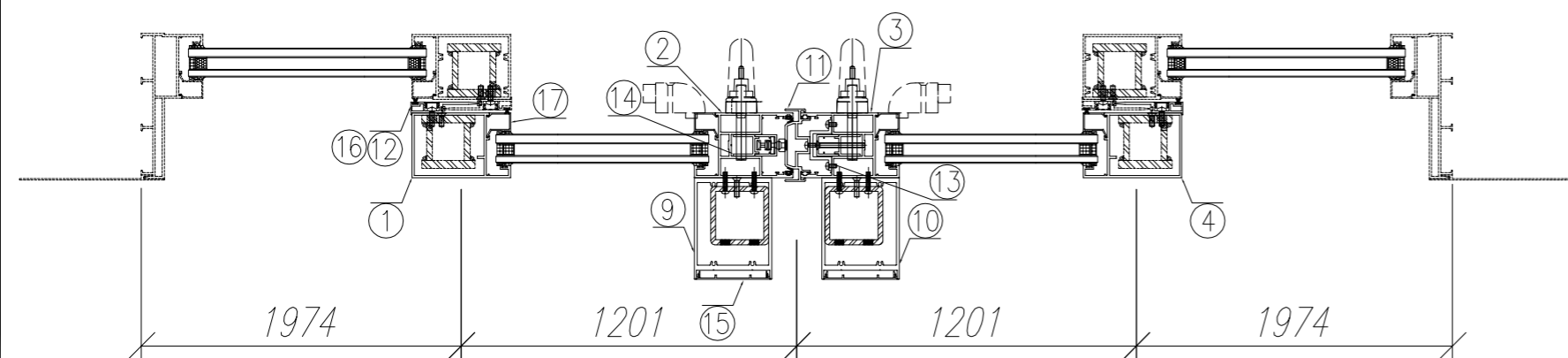
說明:

- 1、玻璃線為橫碰企;
- 2、安裝絲吉利亞配件時, 請注意要加鋁墊槽;
- 3、料號20為鋁框企向收口鋁板, 請隨門玉一起出貨;

數量: 1	材料: 詳見本圖附表	表面處理: UCT806812XL-3	美特鋁質有限公司 MIDI Aluminium Fabricator Ltd.	工程名稱: 亞皆老街 / 趟門框玉(4趟款)
製圖: Ivan	日期: 2021.01.26	校核: -		修改: -
				圖名: 22W4/T3A組裝圖 圖號: 22W4/T3A

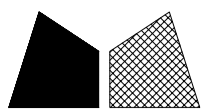


序號	材料編號	材料名稱	加工圖號	長度 L (MM)	單位	幅數	
						單樁	小計
1	X85867	趟門玉企料	G-T3-SD04-S01	2703	支	1	1
2	X85861	趟門玉企料	G-T3-SD04-S02	2703	支	1	1
3	X85861	趟門玉企料	G-T3-SD04-S03	2703	支	1	1
4	X85867	趟門玉企料	G-T3-SD04-S04	2703	支	1	1
5	X85861	趟門玉左橫頂料	G-T3-SD04-S05	1248	支	1	1
6	X85861	趟門玉左橫底料	G-T3-SD04-S06	1248	支	1	1
7	X85861	趟門玉右橫頂料	G-T3-SD04-S07	1248	支	1	1
8	X85861	趟門玉右橫底料	G-T3-SD04-S08	1248	支	1	1
9	X85872	趟門玉加力中企	G-T3-SD04-S09	2693	支	1	1
10	X85872	趟門玉加力中企	G-T3-SD04-S10	2693	支	1	1
11	X85864	趟門玉中企扣料	G-T3-SD04-S11	2703	支	1	1
12	X85863	趟門玉勾企扣料	G-T3-SD04-S12	2703	支	2	2
13	3mm鋁折墊槽	趟門玉中企墊槽	G-T3-SD04-AL2	2503	支	1	1
14	X85868	絲吉利亞鎖墊槽 (企)	G-T3-SD04-A01	150	支	10	10
15	X85873	趟門玉加力中企扣蓋	直口開料	2693	支	2	2
16	X85865	趟門玉勾企扣料蓋	直口開料	2703	支	2	2
17	X85862	趟門玉企玻璃扣線	直口開料	2543	支	4	4
18	X85862	趟門玉橫玻璃扣線	直口開料	1044	支	4	4
19	3mm鋁封口片	趟門玉企頂封口片	G-T3-SD04-AL1	50	支	2	2
20	X85868	絲吉利亞鎖墊槽 (橫)	G-T3-SD04-A02	250	支	2	2
20a	X85868	絲吉利亞鎖墊槽 (橫)	G-T3-SD04-A02A	150	支	2	2



- 說明:
- 1、玻璃線為橫碰企;
  - 2、安裝絲吉利亞配件時, 請注意要加鋁墊槽;
  - 3、料號20為鋁框企向收口鋁板, 請隨門玉一起出貨;

數量: 1	材料: 詳見本圖附表	表面處理: UCT806812XL-3	美特鋁質有限公司 MIDI Aluminium Fabricator Ltd.	工程名稱: 亞皆老街 / 趟門框玉(4趟款)
製圖: Ivan	日期: 2021.01.26	校核: -		修改: -
				圖名: 23W4/T3A組裝圖 圖號: 23W4/T3A



美特鋁質有限公司  
MIDI Aluminium Fabricator Ltd.

工程號 J852 地盤 亞皆老街

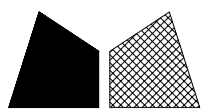
窗號	L (MM)	數量 (支)
22W4/T3A	2703	1
23W4/T3A	2703	1

頂



正面

名稱	四扇趟門玉料 (左生玉左企)	制圖	Ivan	2021.01.26	修改		
材料	X85867	復核	WHS		日期		
顏色	UCT806812XL-3	批准			圖號	G-T3-SD04-S01	

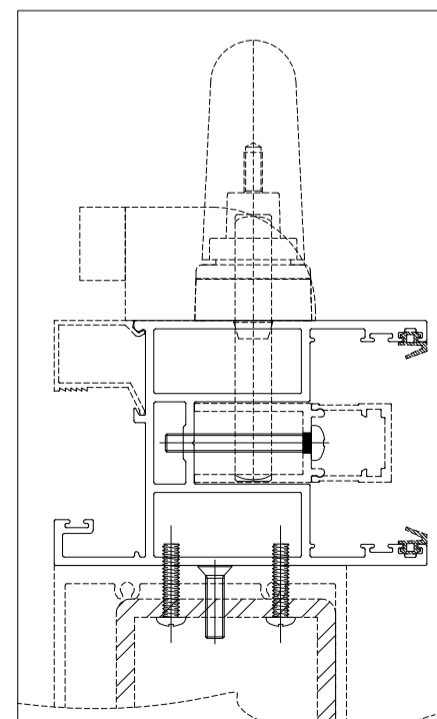
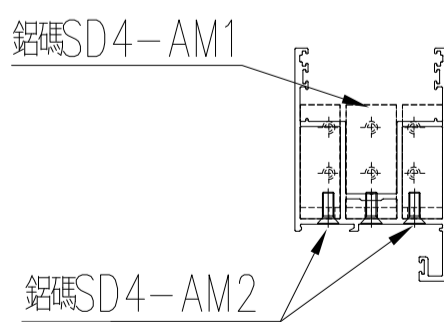
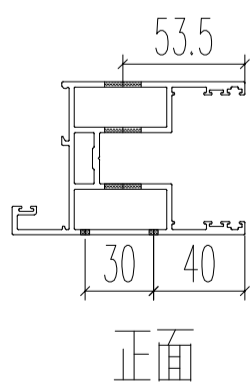
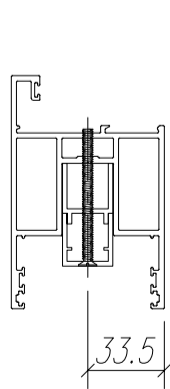
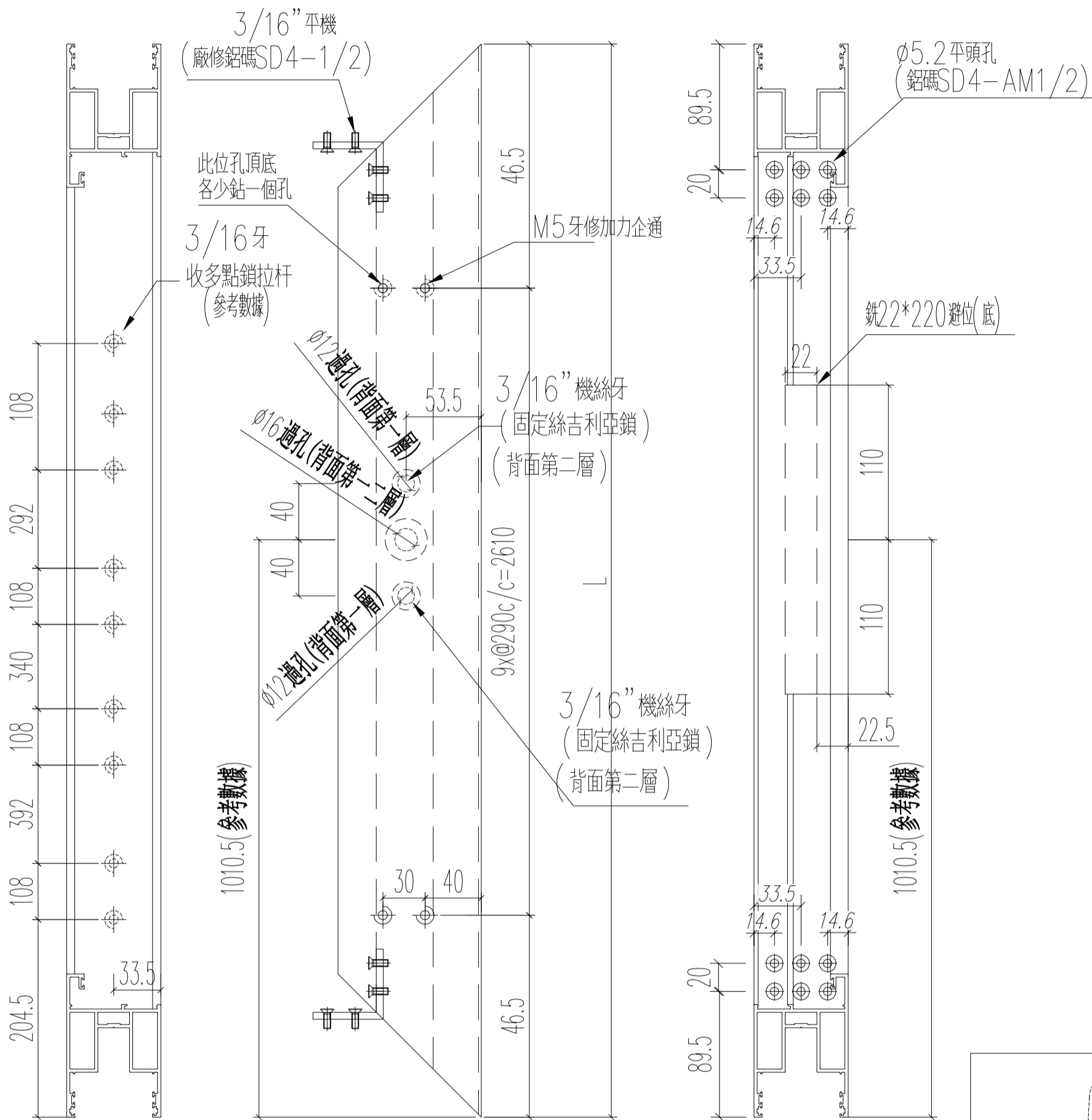


美特鋁質 有限公司  
MIDI Aluminium Fabricator Ltd.

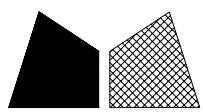
工程號 J852 地盤 亞皆老街

窗號	L (MM)	數量 (支)
22W4/T3A	2703	1
23W4/T3A	2703	1

頂



名稱	四扇趟門玉料(左生玉右企)	制圖	Ivan	2021.01.26	修改	
材料	X85861	復核	WHS		日期	
顏色	UCT806812XL-3	批准			圖號	G-T3-SD04-S02

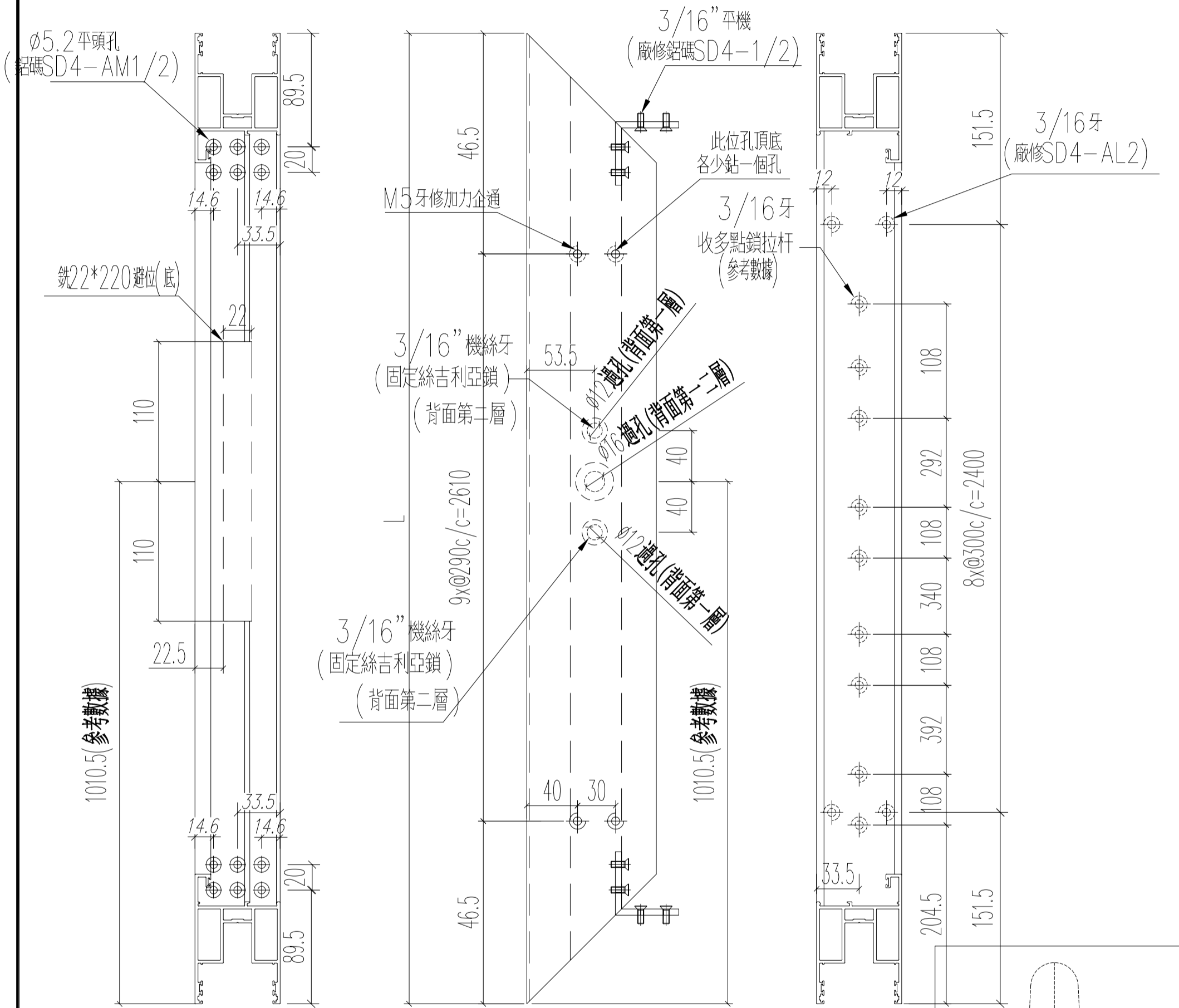


美特鋁質 有限公司  
MIDI Aluminium Fabricator Ltd.

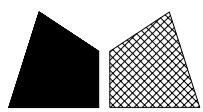
工程號 J852 地盤 亞皆老街

窗號	L (MM)	數量 (支)
22W4/T3A	2703	1
23W4/T3A	2703	1

頂



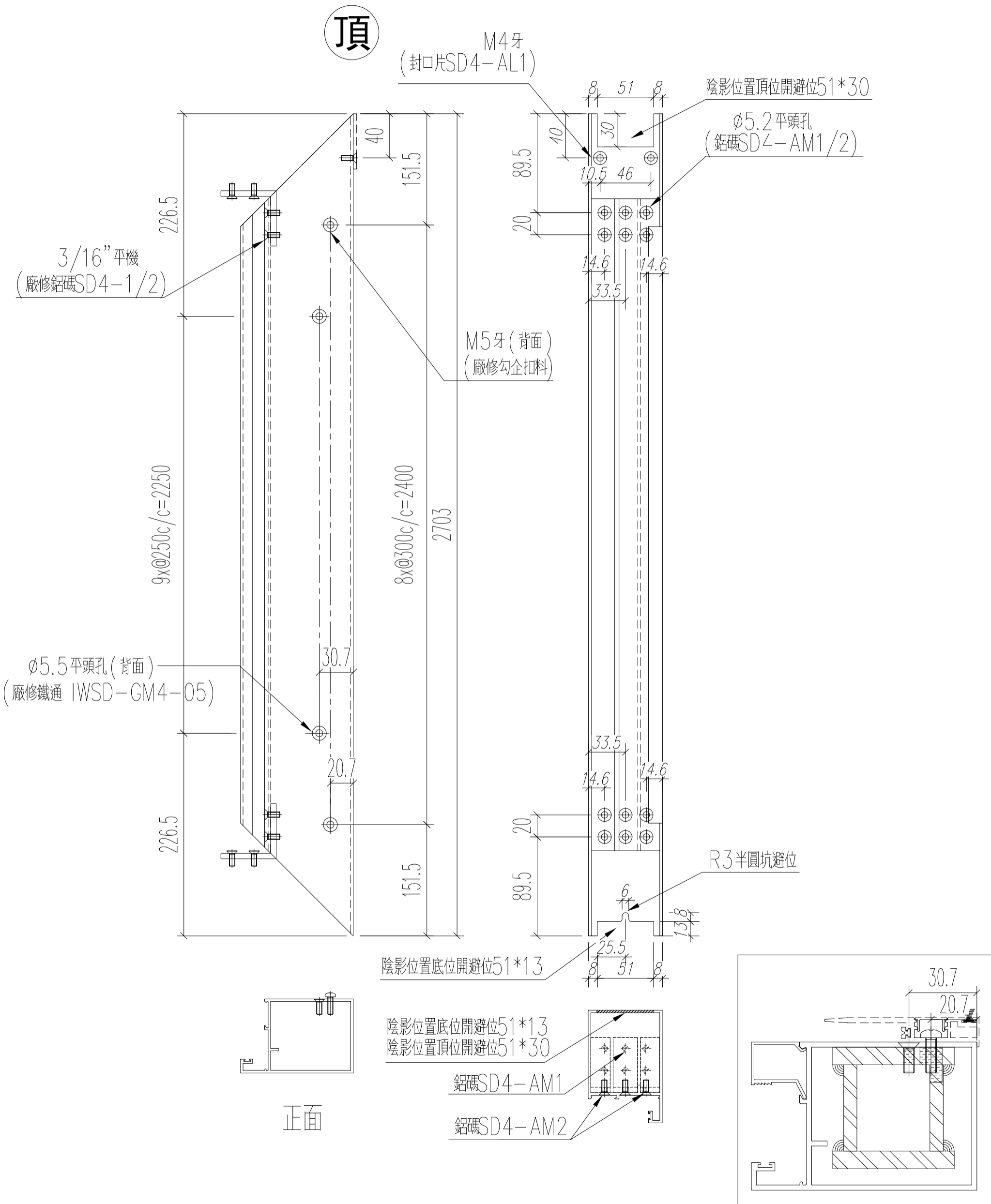
名稱	四扇趟門玉料(右生玉左企)	制圖	Ivan	2021.01.26	修改		
材料	X85861	復核	WHS		日期		
顏色	UCT806812XL-3	批准			圖號	G-T3-SD04-S03	



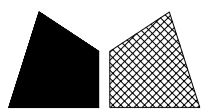
美特鋁質 有限公司  
MIDI Aluminium Fabricator Ltd.

工程號 J852 地盤 亞皆老街

窗號	L (MM)	數量 (支)
22W4/T3A	2703	1
23W4/T3A	2703	1



名稱	四扇趟門玉料(右生玉右企)	制圖	Ivan	2021.01.26	修改		
材料	X85867	復核	WHS		日期		
顏色	UCT806812XL-3	批准			圖號	G-T3-SD04-S04	

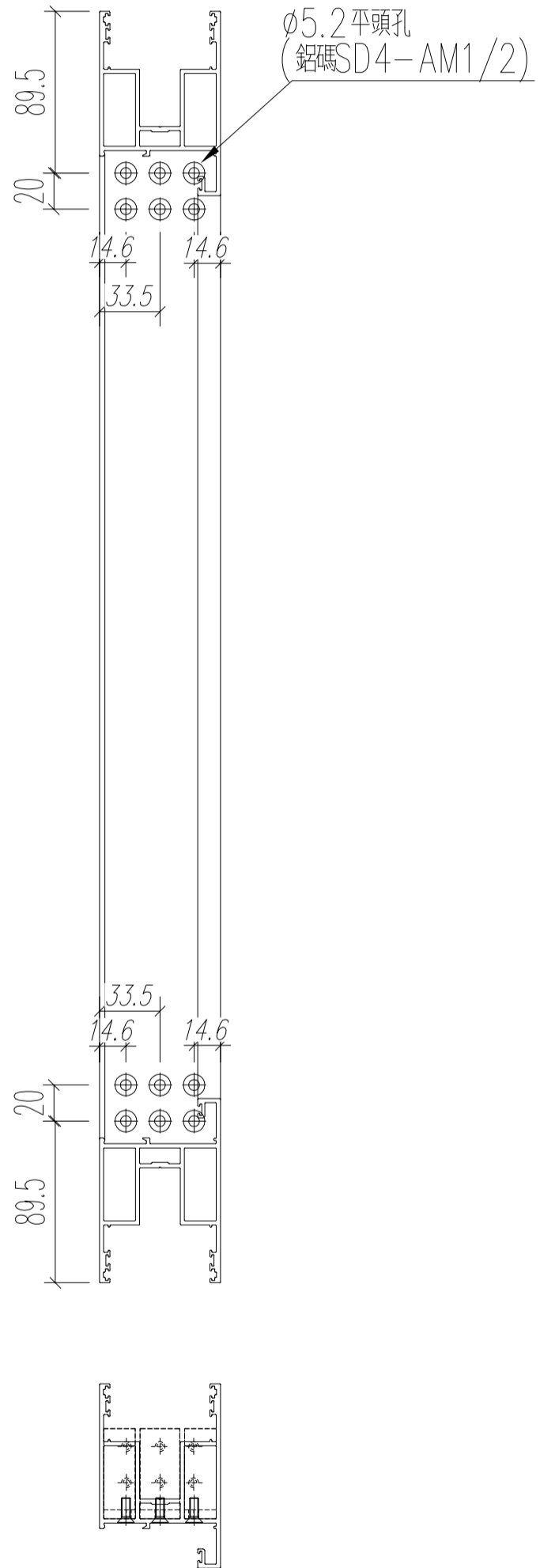
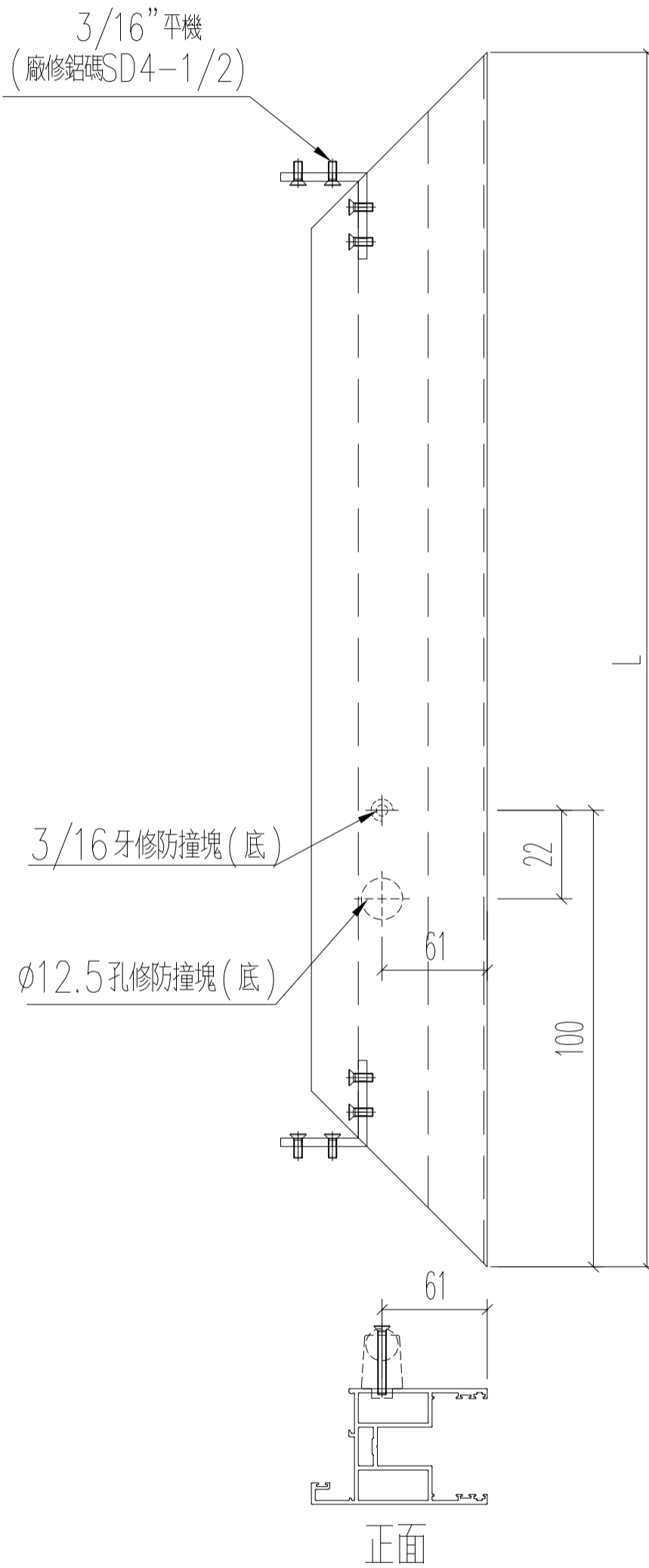


美特鋁質 有限公司  
MIDI Aluminium Fabricator Ltd.

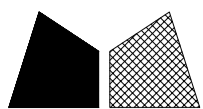
工程號 J852 地盤 亞皆老街

窗號	L (MM)	數量 (支)
22W4/T3A	1248	1
23W4/T3A	1248	1

左



名稱	四扇趟門玉料(左生玉頂)	制圖	Ivan	2021.01.26	修改		
材料	X85861	復核	WHS		日期		
顏色	UCT806812XL-3	批准			圖號	G-T3-SD04-S05	

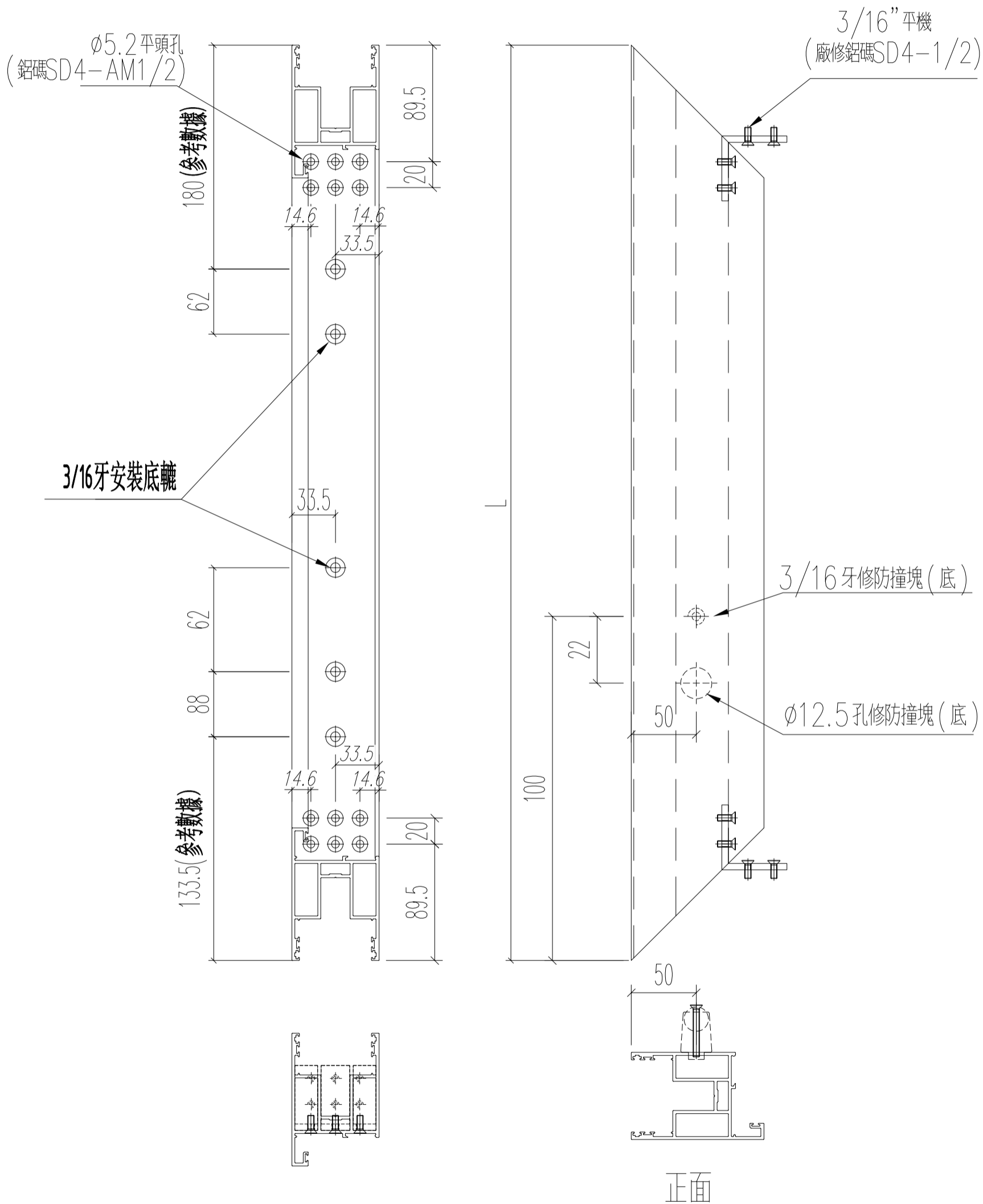


美特鋁質 有限公司  
MIDI Aluminium Fabricator Ltd.

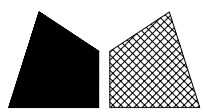
工程號 J852 地盤 亞皆老街

窗號	L (MM)	數量 (支)
22W4/T3A	1248	1
23W4/T3A	1248	1

左



名稱	四扇趟門玉料(左生玉底)	制圖	Ivan	2021.01.26	修改		
材料	X85861	復核	WHS		日期		
顏色	UCT806812XL-3	批准			圖號	G-T3-SD04-S06	

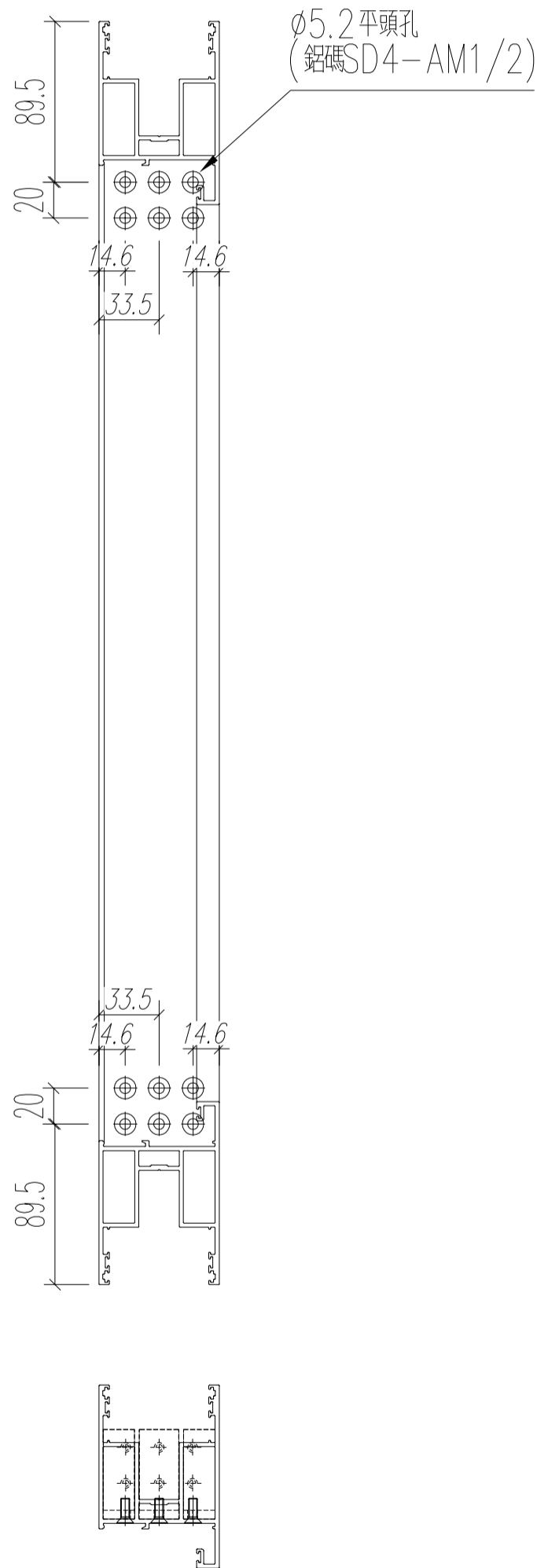
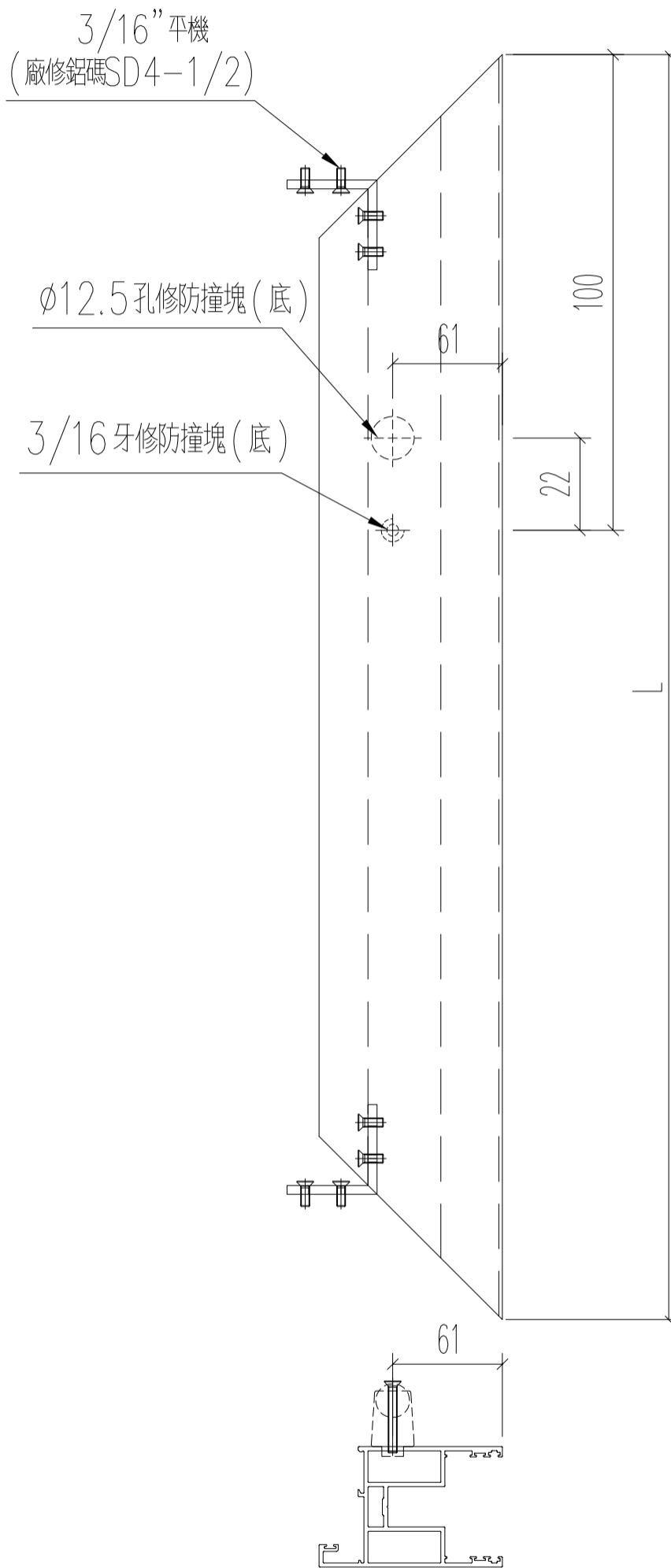


美特鋁質 有限公司  
MIDI Aluminium Fabricator Ltd.

工程號 J852 地盤 亞皆老街

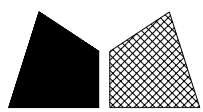
窗號	L (MM)	數量 (支)
22W4/T3A	1248	1
23W4/T3A	1248	1

左



正面

名稱	四扇趟門玉料(右生玉頂)	制圖	Ivan	2021.01.26	修改		
材料	X85861	復核	WHS		日期		
顏色	UCT806812XL-3	批准			圖號	G-T3-SD04-S07	

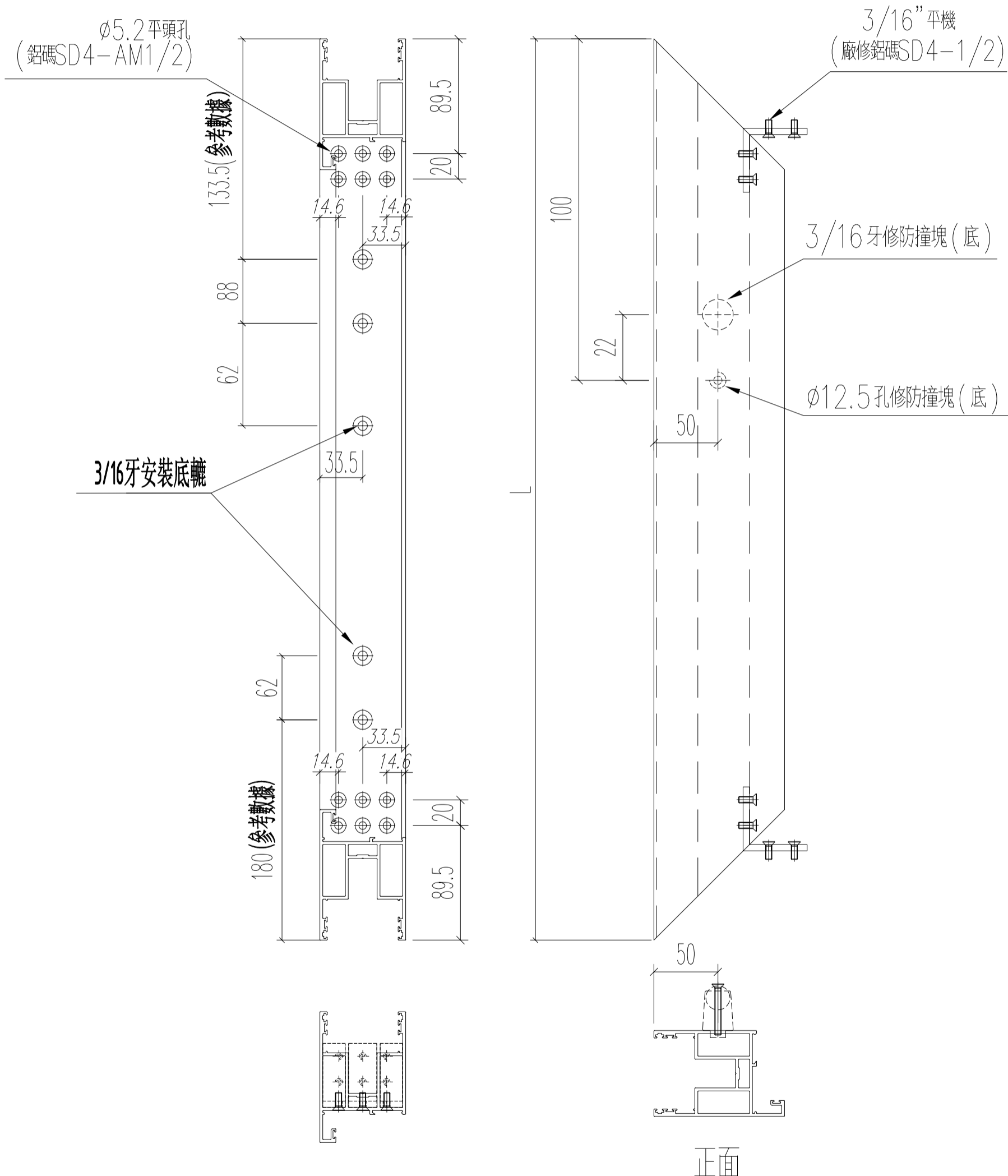


美特鋁質有限公司  
MIDI Aluminium Fabricator Ltd.

工程號 J852 地盤 亞皆老街

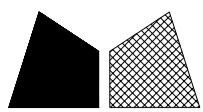
窗號	L (MM)	數量 (支)
22W4/T3A	1248	1
23W4/T3A	1248	1

左



正面

名稱	四扇趟門玉料(右生玉底)	制圖	Ivan	2021.01.26	修改		
材料	X85861	復核	WHS		日期		
顏色	UCT806812XL-3	批准			圖號	G-T3-SD04-S08	

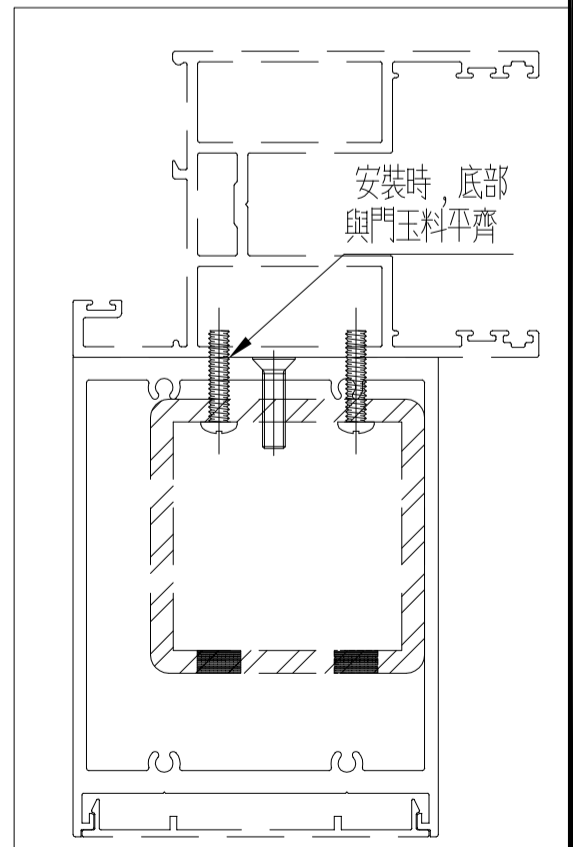
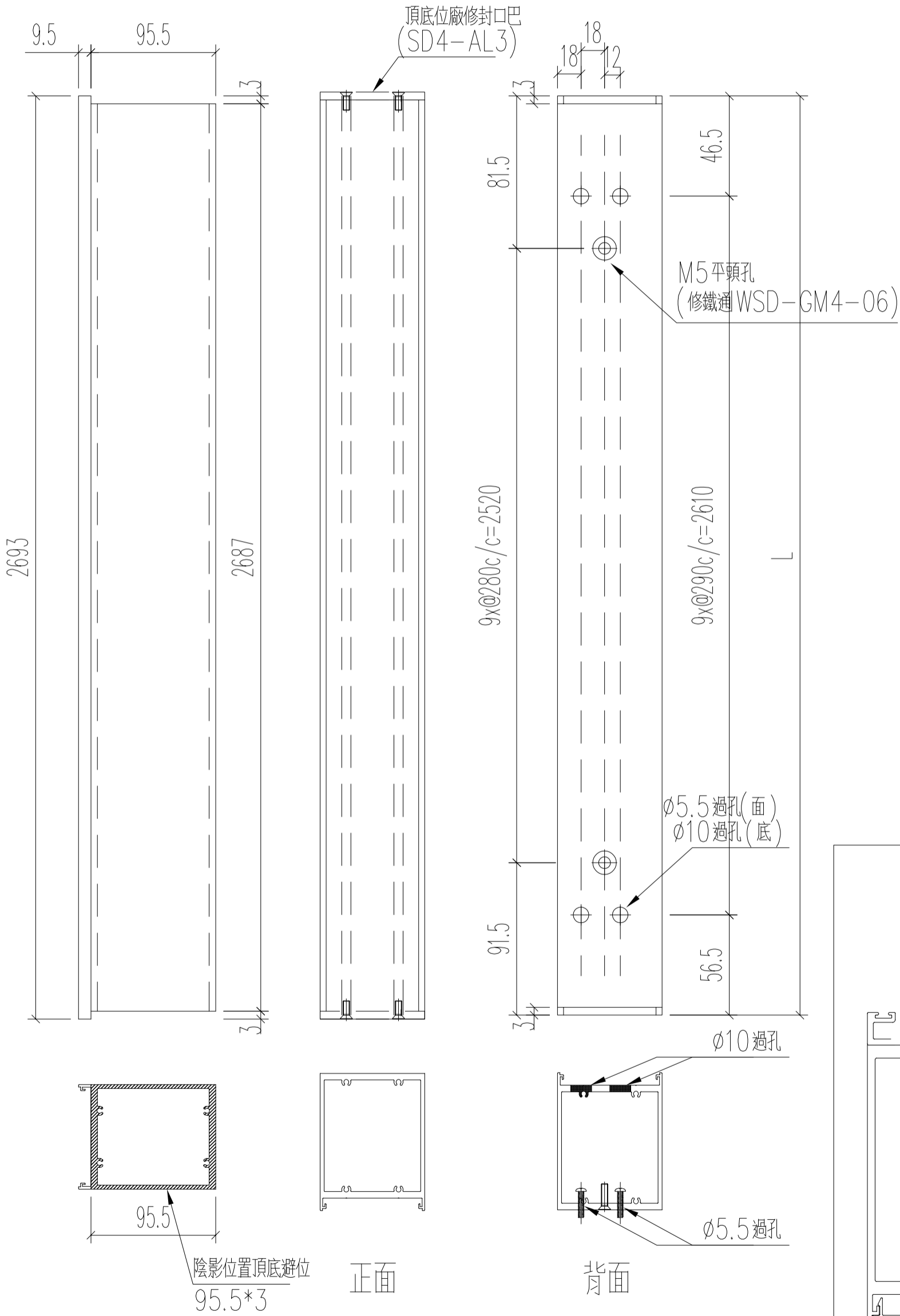


美特鋁質 有限公司  
MIDI Aluminium Fabricator Ltd.

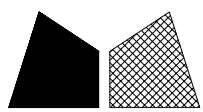
工程號 J852 地盤 亞皆老街

窗號	L (MM)	數量 (支)
22W4/T3A	2693	1
23W4/T3A	2693	1

頂



名稱	四扇趟門玉加力通	制圖	Ivan	2021.01.26	修改		
材料	X85872	復核	WHS		日期		
顏色	UCT806812XL-3	批准			圖號	G-T3-SD04-S09	

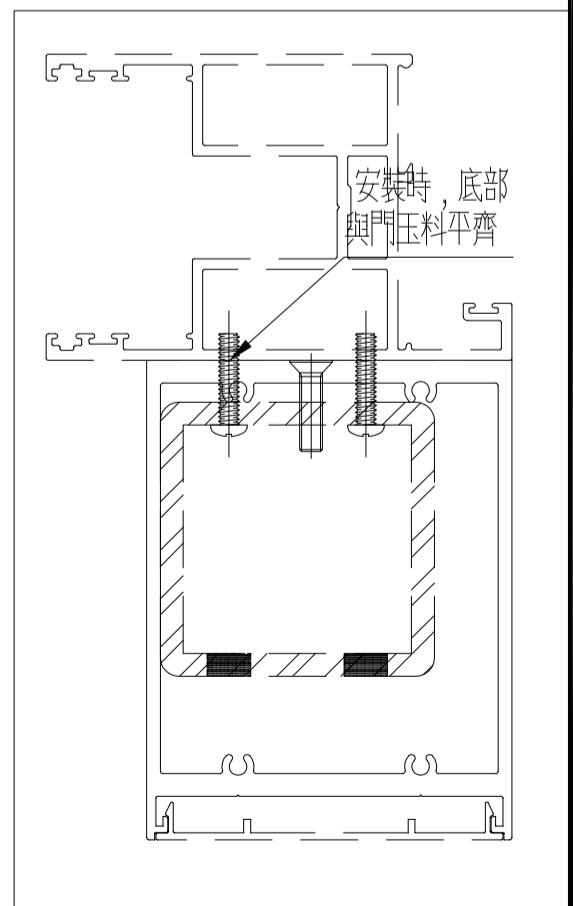
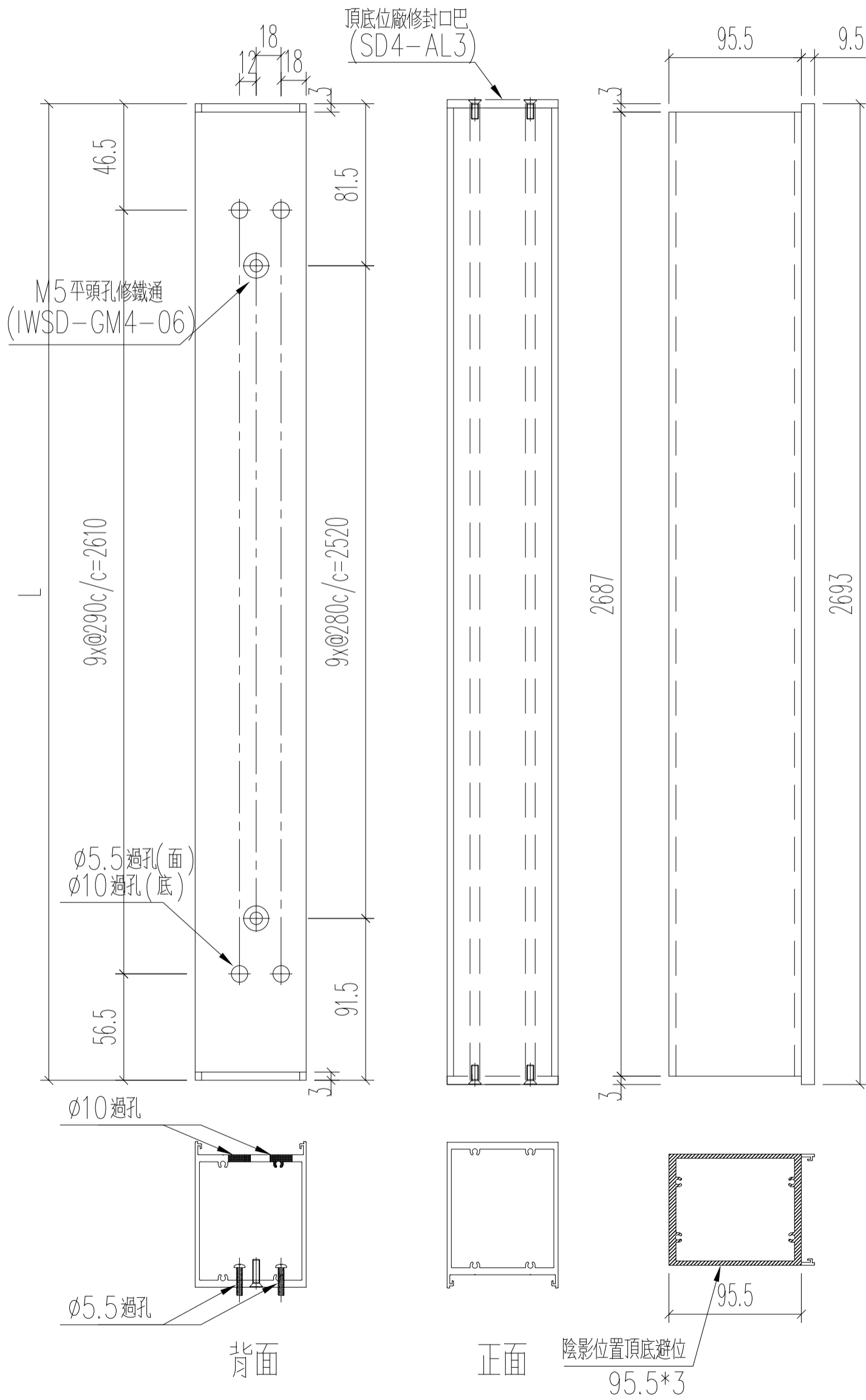


美特鋁質 有限公司  
MIDI Aluminium Fabricator Ltd.

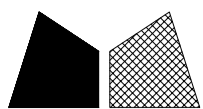
工程號 J852 地盤 亞皆老街

窗號	L (MM)	數量 (支)
22W4/T3A	2693	1
23W4/T3A	2693	1

頂



名稱	四扇趟門玉加力通	制圖	Ivan	2021.01.26	修改		
材料	X85872	復核	WHS		日期		
顏色	UCT806812XL-3	批准			圖號	G-T3-SD04-S10	

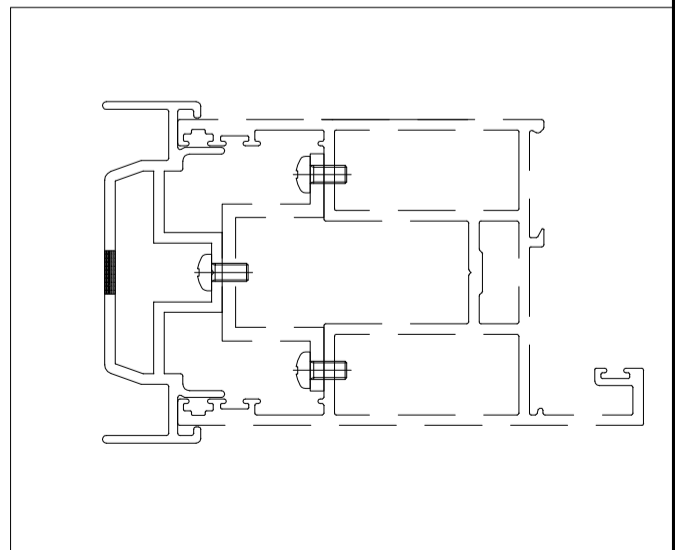
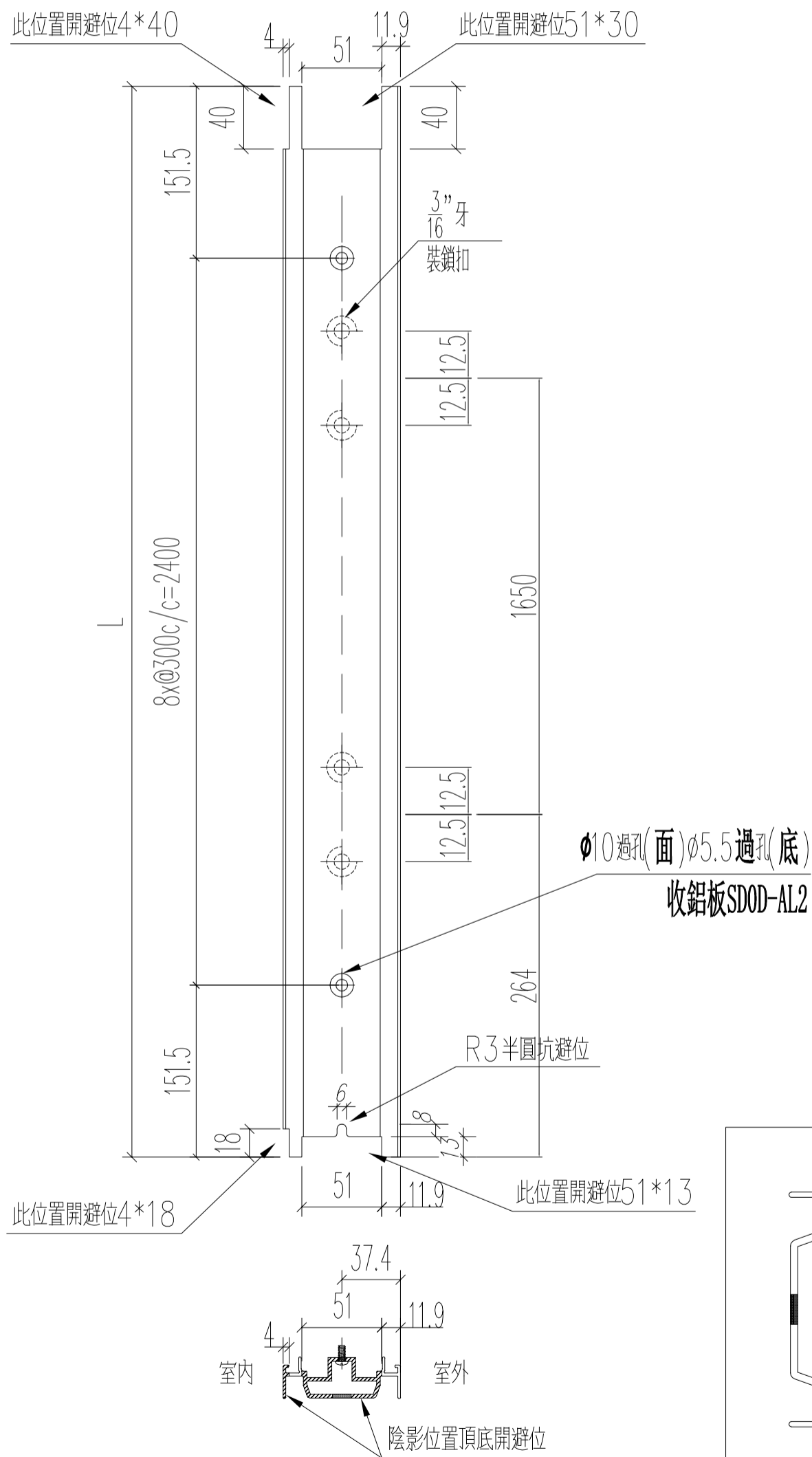


美特鋁質 有限公司  
MIDI Aluminium Fabricator Ltd.

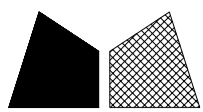
工程號 J852 地盤 亞皆老街

窗號	L (MM)	數量 (支)
22W4/T3A	2703	1
23W4/T3A	2703	1

頂



名稱	四扇趟門玉收口企	制圖	Ivan	2021.01.26	修改		
材料	X85864	復核	WHS		日期		
顏色	UCT806812XL-3	批准			圖號	G-T3-SD04-S11	

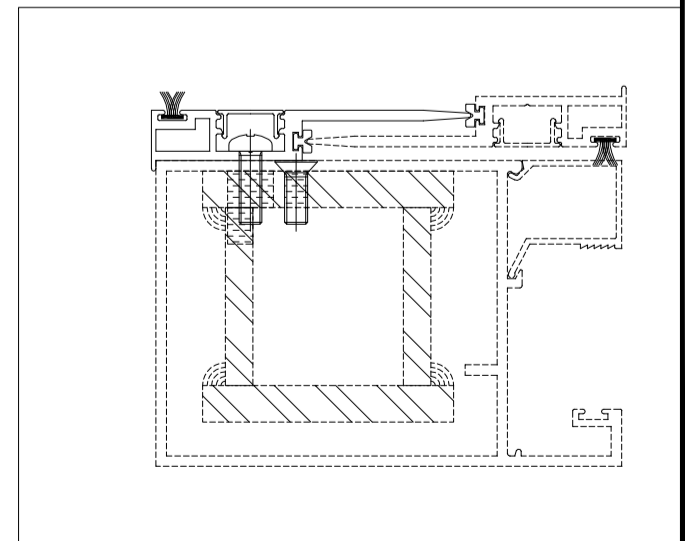
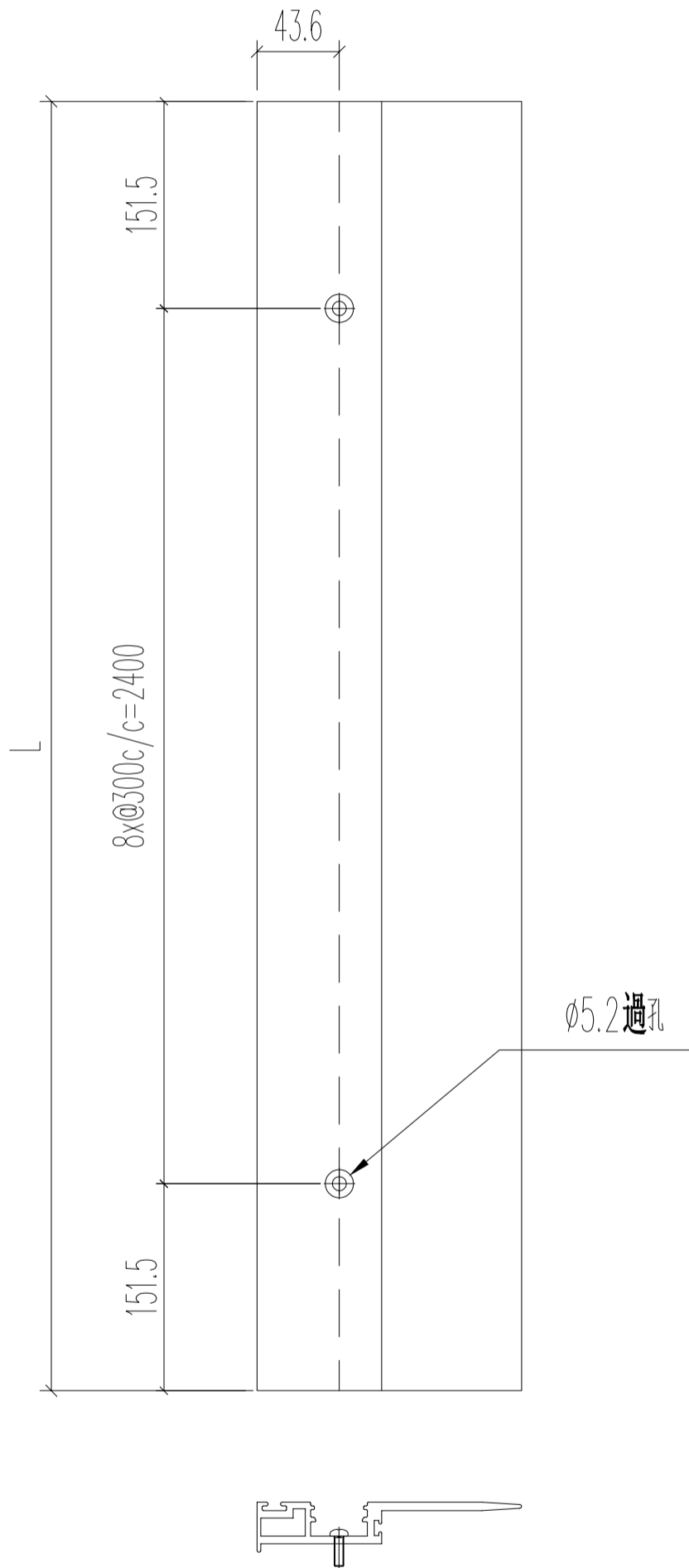


美特鋁質 有限公司  
MIDI Aluminium Fabricator Ltd.

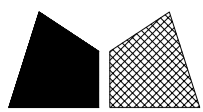
工程號 J852 地盤 亞皆老街

窗號	L (MM)	數量 (支)
22W4/T3A	2703	2
23W4/T3A	2703	2

頂



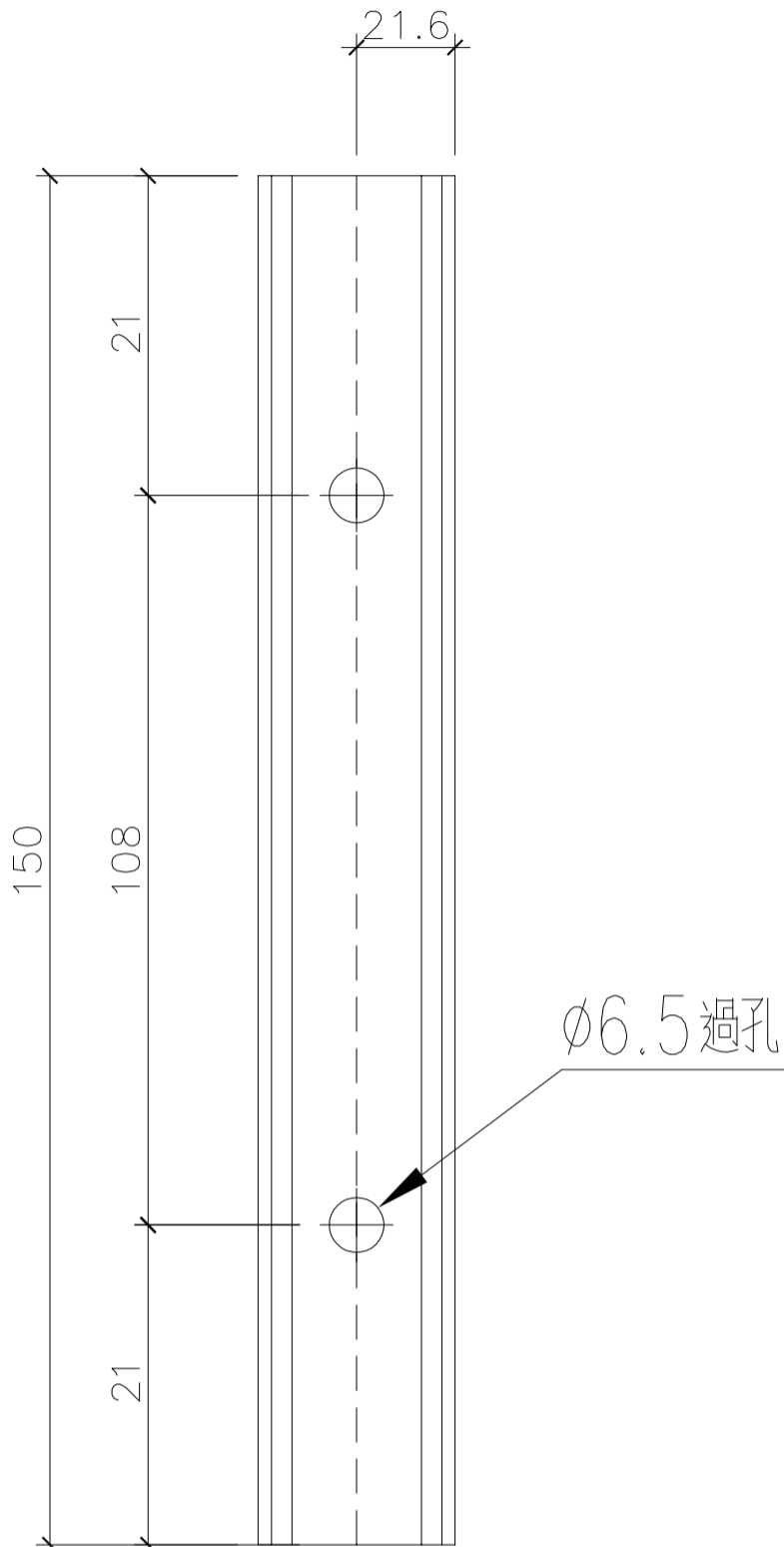
名稱	四扇趟門玉勾企	制圖	Ivan	2021.01.26	修改		
材料	X85863	復核	WHS		日期		
顏色	UCT806812XL-3	批准			圖號	G-T3-SD04-S12	



美特鋁質 有限公司  
MIDI Aluminium Fabricator Ltd.

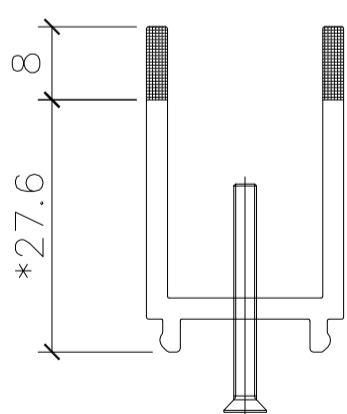
工程號 J852 地盤 亞皆老街

窗號	L (MM)	數量 (支)
4趟趟門玉企用	150	20

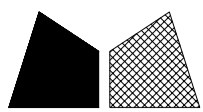


Ø6.5 過孔

陰影位置全支削掉



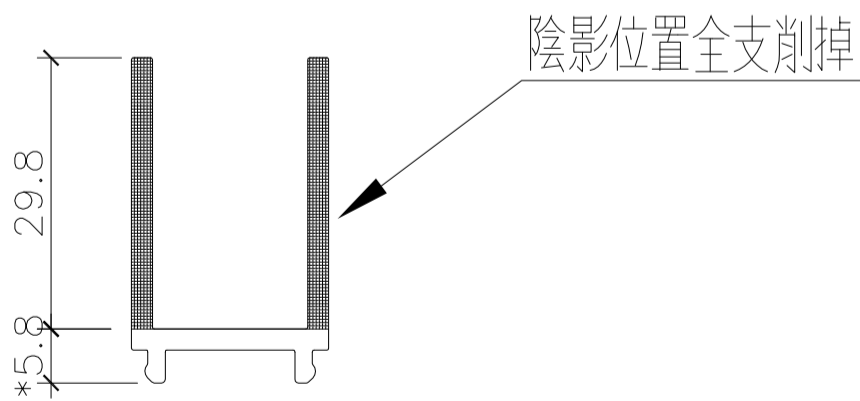
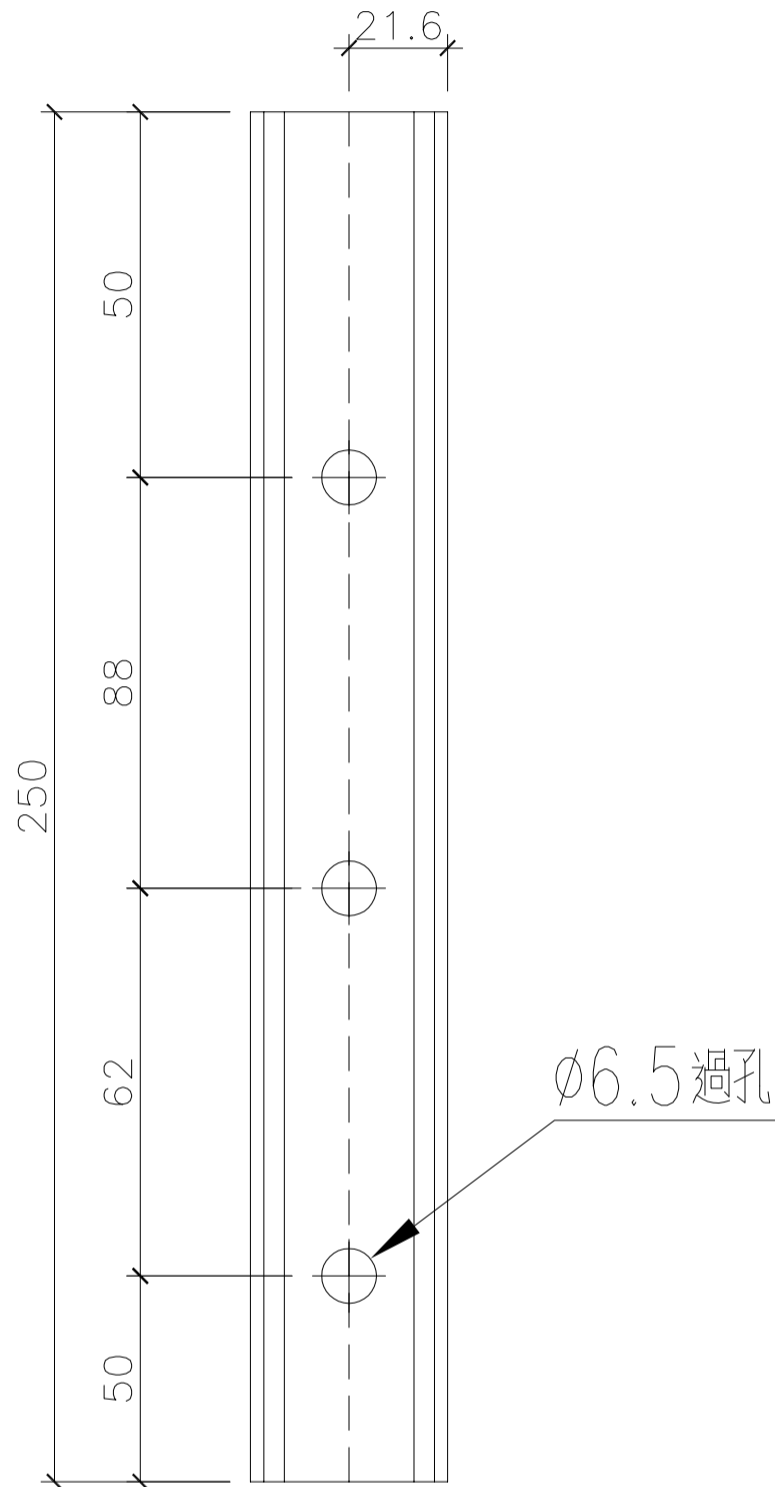
名稱	趟門門扇絲吉利亞鎖墊槽(企用)	制圖	Ivan	2021.01.26	修改	-	
材料	X85868	復核	WHS		日期	-	
顏色	光身料	批准			圖號	G-T3-SD04-A01	



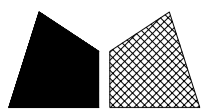
美特鋁質 有限公司  
MIDI Aluminium Fabricator Ltd.

工程號 J852 地盤 亞皆老街

窗號	L (MM)	數量 (支)
2/4趟趟門玉橫用	250	16



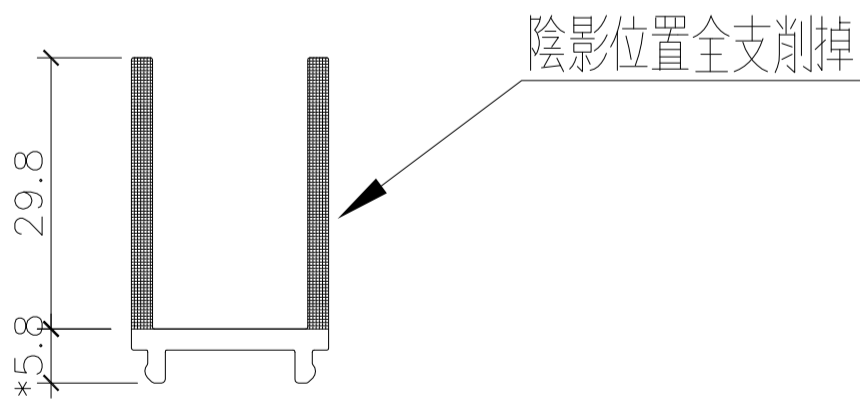
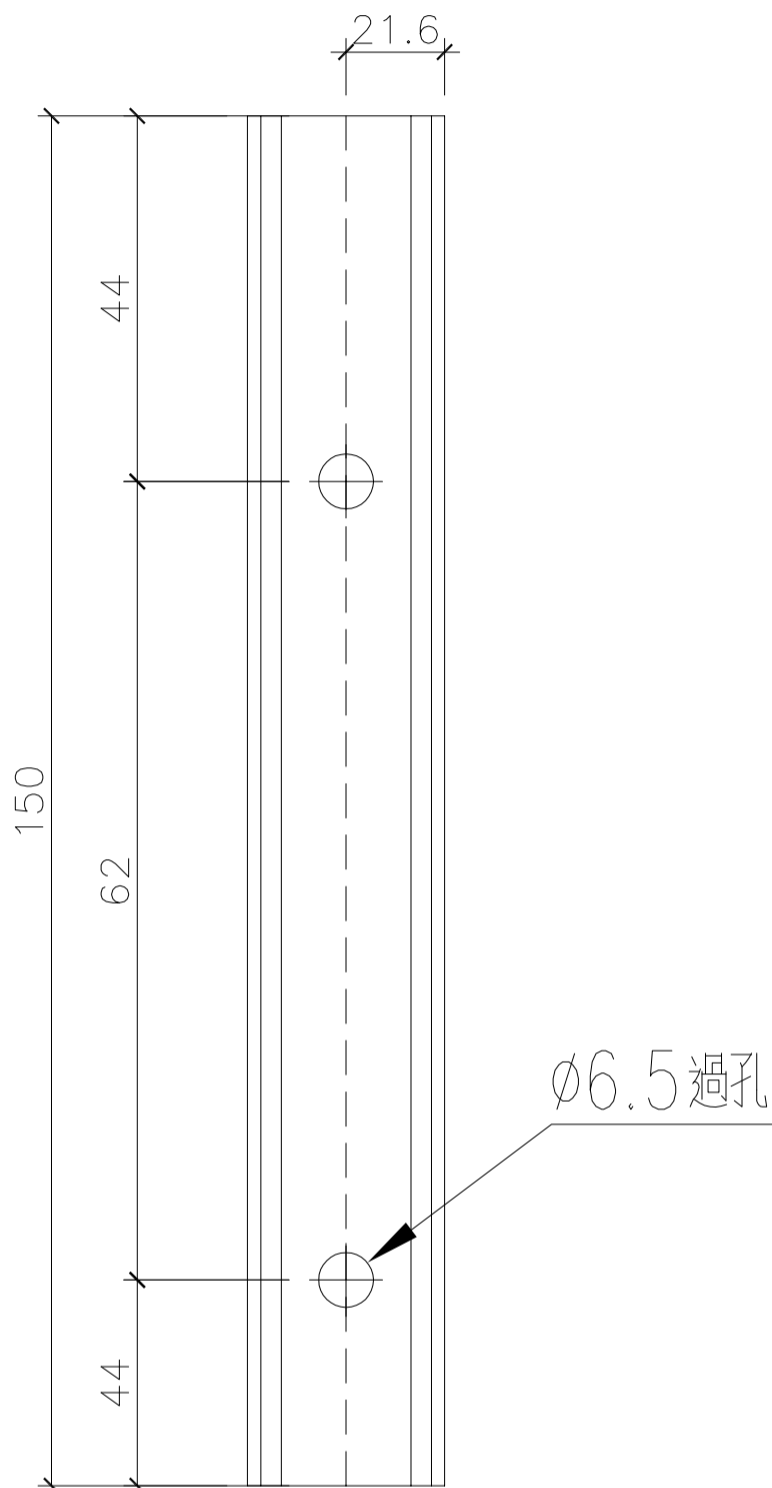
名稱	趟門門扇絲吉利亞鎖墊槽(底用)	制圖	Ivan	2021.01.26	修改	-	
材料	X85868	復核	WHS		日期	-	
顏色	光身料	批准			圖號	G-T3-SD04-A02	



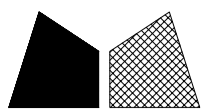
美特鋁質 有限公司  
MIDI Aluminium Fabricator Ltd.

工程號 J852 地盤 亞皆老街

窗號	L (MM)	數量 (支)
2/4趟趟門玉橫用	150	16

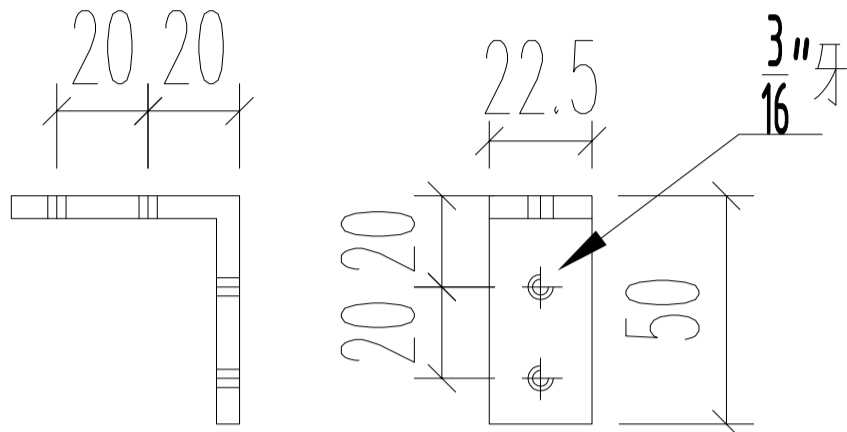


名稱	趟門門扇絲吉利亞鎖墊槽(底用)	制圖	Ivan	2021.01.26	修改	-	
材料	X85868	復核	WHS		日期	-	
顏色	光身料	批准			圖號	G-T3-SD04-A02A	

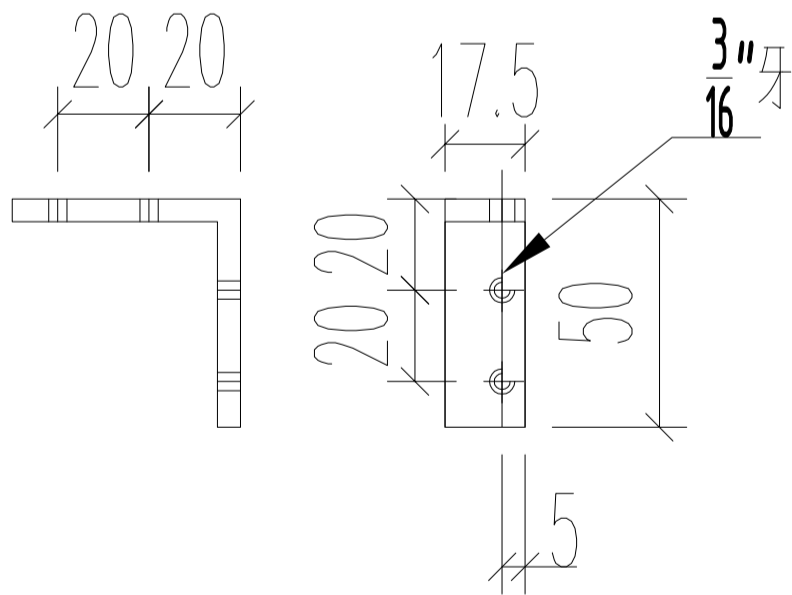


美特鋁質 有限公司  
MIDI Aluminium Fabricator Ltd.

工程號 J852 地盤 亞皆老街

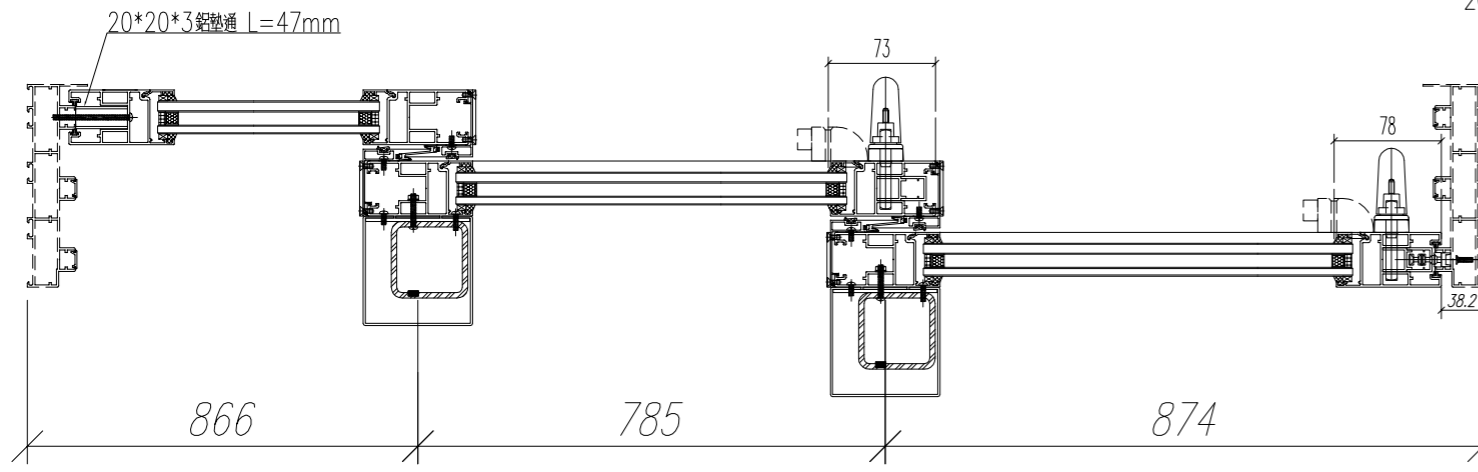
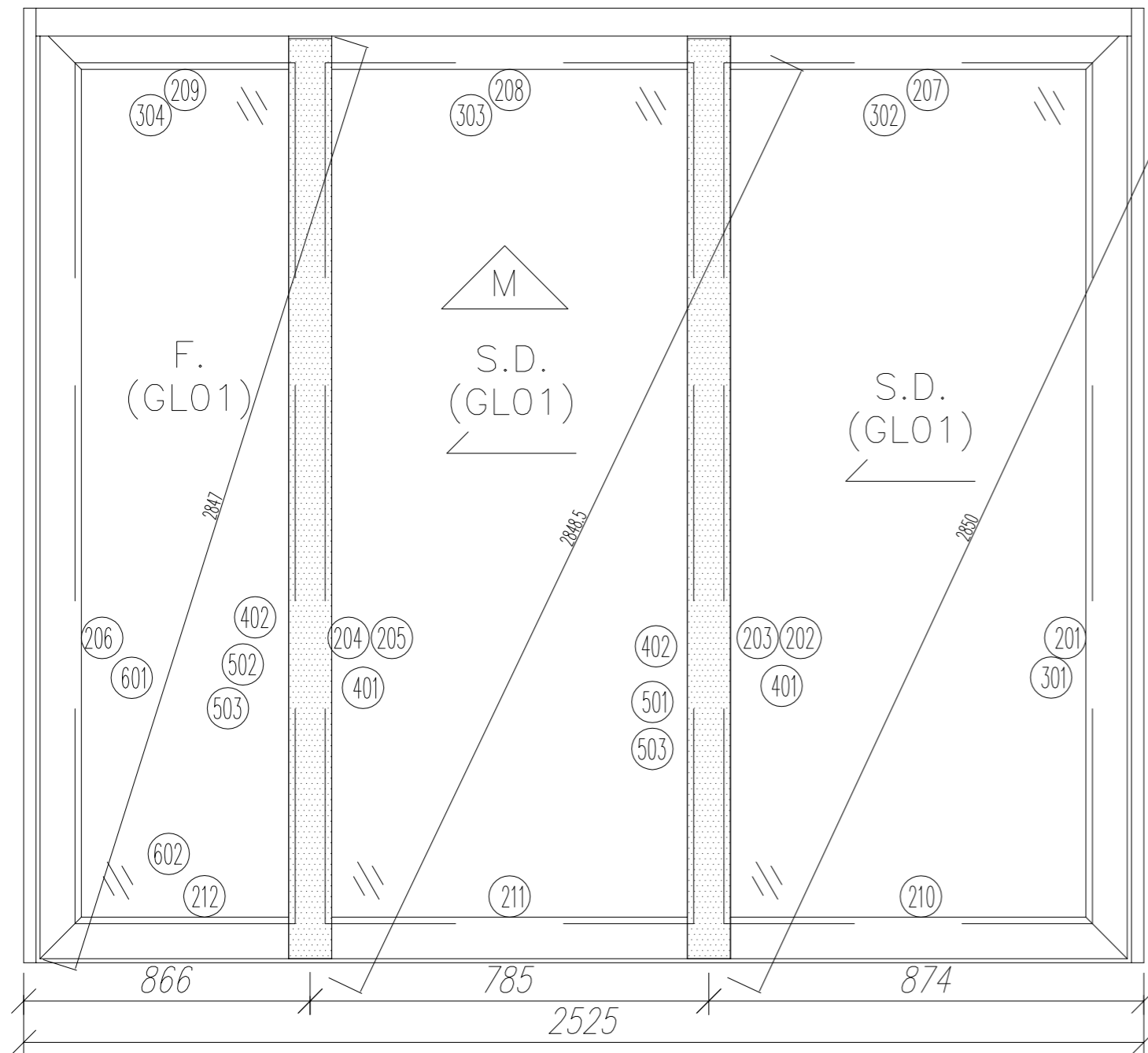


圖號：	SD4-AM1
數量：	40
位置：	2(4)趟趟門玉組裝碼



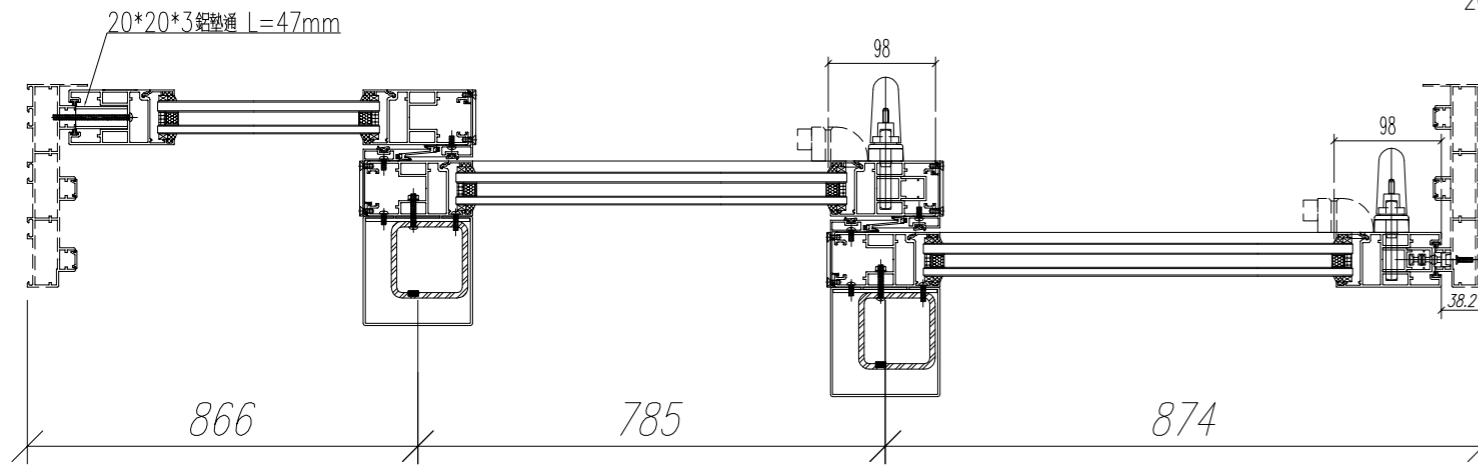
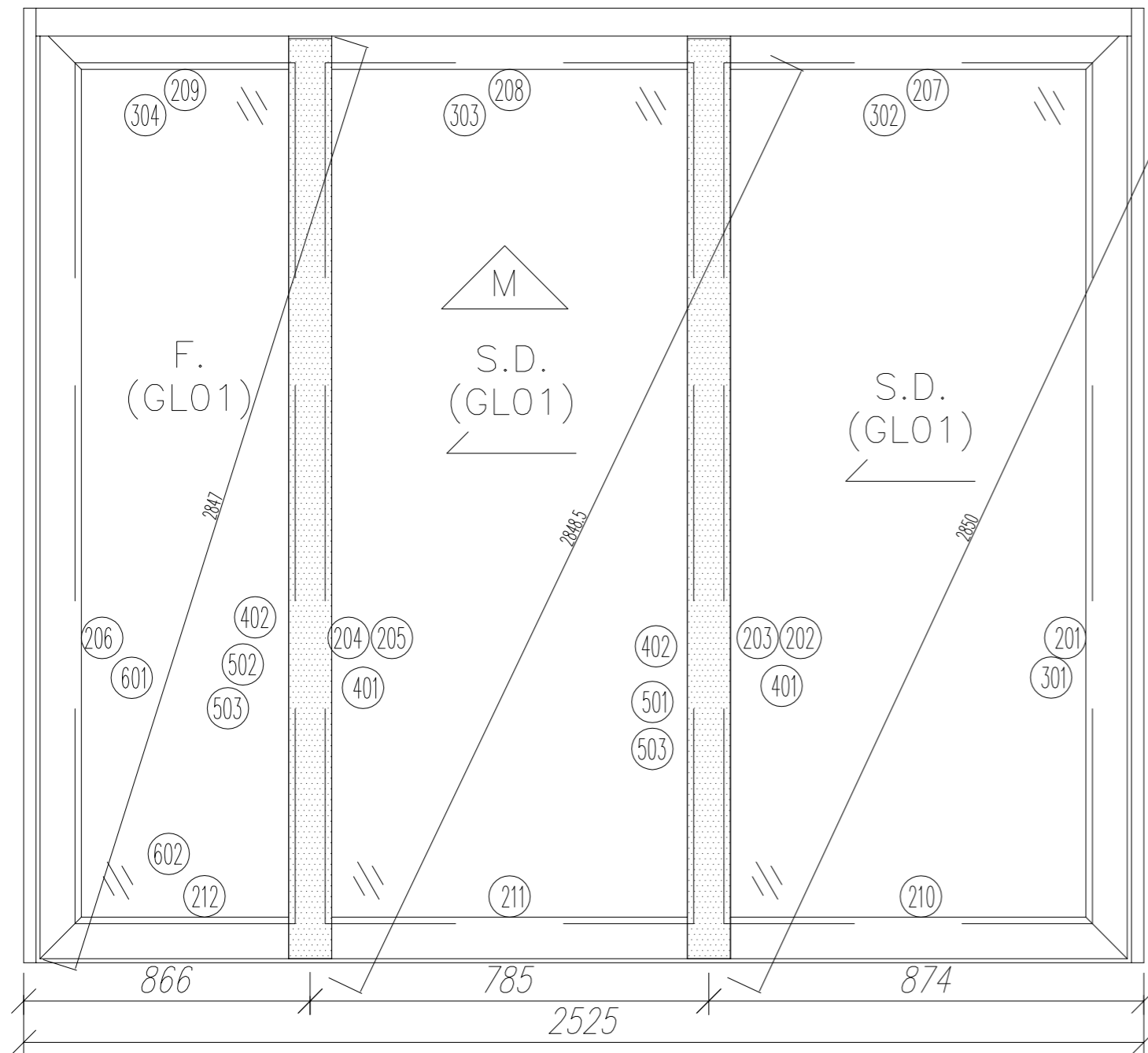
圖號：	SD4-AM2
數量：	80
位置：	2(4)趟趟門玉組裝碼

名稱	趟門門扇組裝碼	制圖	Ivan	2021.01.26	修改	-		
材料	50*50*5MM 鋁角	復核	WHS		日期	-		
顏色	光身	批准			圖號	G-T3-SD04-A03		



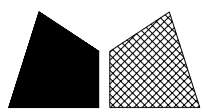
序號	材料編號	材料名稱	加工圖號	長度 L(MM)	單位	幅數	
						單樁	1 小計
201	X85882	趟門玉企	G-T3-SD03-D01	2707	支	1	1
202	X85882	趟門玉企	G-T3-SD03-D02	2707	支	1	1
203	X85882	趟門玉企	G-T3-SD03-D03	2707	支	1	1
204	X85882	趟門玉企	G-T3-SD03-D04	2707	支	1	1
205	X85882	趟門玉企	G-T3-SD03-D05	2707	支	1	1
206	X85882	趟門玉企	G-T3-SD03-D06	2707	支	1	1
207	X85882	趟門玉頂橫	G-T3-SD03-D07	881.5	支	1	1
208	X85882	趟門玉頂橫	G-T3-SD03-D07A	877	支	1	1
209	X85882	趟門玉頂橫	G-T3-SD03-D08	873.5	支	1	1
210	X85882	趟門玉底橫	G-T3-SD03-D09	881.5	支	1	1
211	X85882	趟門玉底橫	G-T3-SD03-D09A	877	支	1	1
212	X85882	趟門玉底橫	G-T3-SD03-D10	873.5	支	1	1
301	X85883	玉玻璃線企	直口開料	2515	支	6	6
302	X85883	玉玻璃線橫	直口開料	733.5	支	2	2
303	X85883	玉玻璃線橫	直口開料	729	支	2	2
304	X85883	玉玻璃線橫	直口開料	725.5	支	2	2
401	X85884	玉勾企	G-T3-SD03-D11	2707	支	2	2
402	X85884	玉勾企	G-T3-SD03-D12	2707	支	2	2
501	3mm鋁折件	中企鋁板	G-T3-SD03-AL11R/12	2707	支	1	1
502	3mm鋁折件	中企鋁板	G-T3-SD03-AL11AR/12	2707	支	1	1
503	3mm鋁折件	中企鋁板	G-T3-SD03-AL13	2707	支	2	2
601	20*20*3通	鋁墊通	直口開料	47	支	5	5

數量: 1	材料: 詳見本圖附表	表面處理: UCT806812XL-3	 <b>美特鋁質</b> 有限公司 MIDI Aluminium Fabricator Ltd.	工程名稱: 亞皆老街 / 趟門框玉(3趟款)
製圖: Ivan	日期: 2021.01.26	校核: -		修改: -
				圖名: 22W3/T3A組裝圖
				圖號: 22W3/T3A



序號	材料編號	材料名稱	加工圖號	長度 L(MM)	單位	幅數	
						單樁	1 小計
201	X85882	趟門玉企	G-T3-SD03-D01	2707	支	1	1
202	X85882	趟門玉企	G-T3-SD03-D02	2707	支	1	1
203	X85882	趟門玉企	G-T3-SD03-D03	2707	支	1	1
204	X85882	趟門玉企	G-T3-SD03-D04	2707	支	1	1
205	X85882	趟門玉企	G-T3-SD03-D05	2707	支	1	1
206	X85882	趟門玉企	G-T3-SD03-D06	2707	支	1	1
207	X85882	趟門玉頂橫	G-T3-SD03-D07	881.5	支	1	1
208	X85882	趟門玉頂橫	G-T3-SD03-D07A	877	支	1	1
209	X85882	趟門玉頂橫	G-T3-SD03-D08	873.5	支	1	1
210	X85882	趟門玉底橫	G-T3-SD03-D09	881.5	支	1	1
211	X85882	趟門玉底橫	G-T3-SD03-D09A	877	支	1	1
212	X85882	趟門玉底橫	G-T3-SD03-D10	873.5	支	1	1
301	X85883	玉玻璃線企	直口開料	2515	支	6	6
302	X85883	玉玻璃線橫	直口開料	733.5	支	2	2
303	X85883	玉玻璃線橫	直口開料	729	支	2	2
304	X85883	玉玻璃線橫	直口開料	725.5	支	2	2
401	X85884	玉勾企	G-T3-SD03-D11	2707	支	2	2
402	X85884	玉勾企	G-T3-SD03-D12	2707	支	2	2
501	3mm鋁折件	中企鋁板	G-T3-SD03-AL11R/12	2707	支	1	1
502	3mm鋁折件	中企鋁板	G-T3-SD03-AL11AR/12	2707	支	1	1
503	3mm鋁折件	中企鋁板	G-T3-SD03-AL13	2707	支	2	2
601	20*20*3通	鋁墊通	直口開料	47	支	5	5

數量: 1	材料: 詳見本圖附表	表面處理: UCT806812XL-3	 <b>美特鋁質</b> 有限公司 MIDI Aluminium Fabricator Ltd.	工程名稱: 亞皆老街 / 趟門框玉(3趟款)
製圖: Ivan	日期: 2021.01.26	校核: -		修改: -
				圖名: 23W3/T3A組裝圖
				圖號: 23W3/T3A

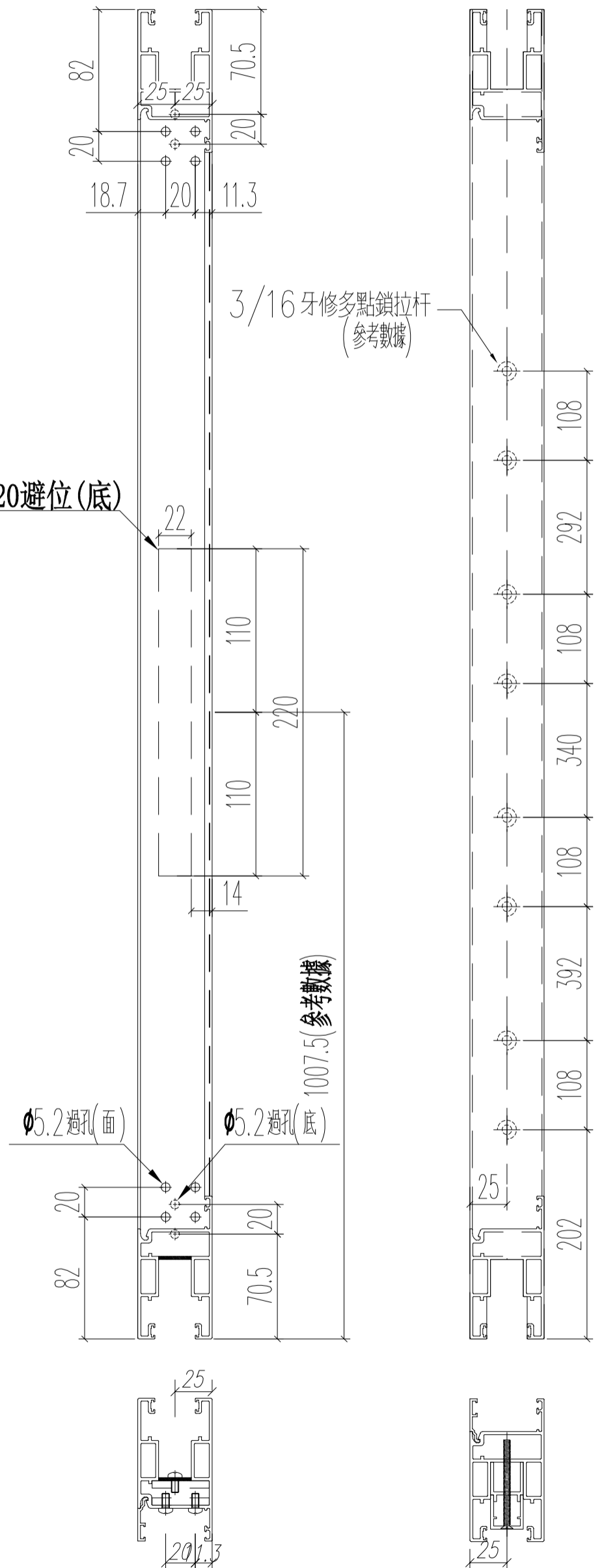
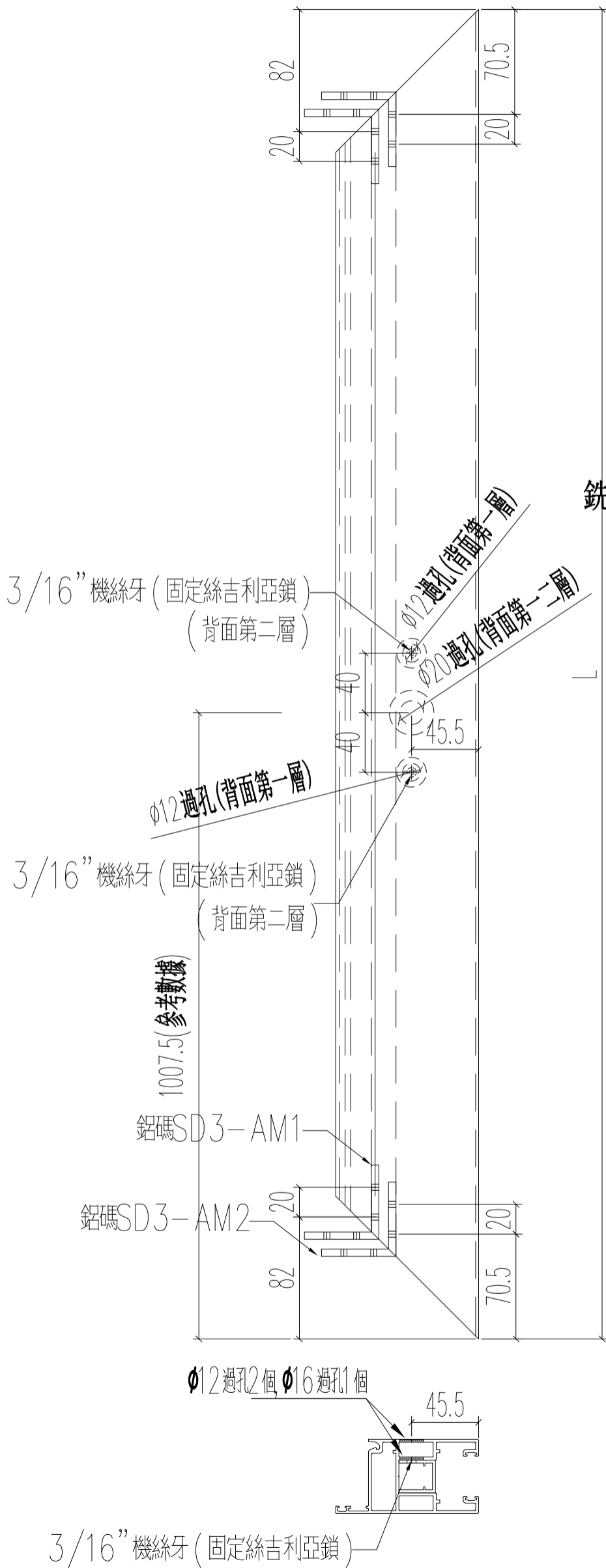


美特鋁質 有限公司  
MIDI Aluminium Fabricator Ltd.

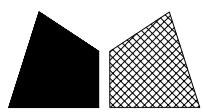
工程號 J852 地盤 亞皆老街

窗號	L (MM)	數量 (支)
22W3/T3A	2707	1
23W3/T3A	2707	1

頂



名稱	趟門門扇企料	制圖	Ivan	2021.01.26	修改	-	-	-
材料	X85882	復核	WHS		日期	-	-	-
顏色	UCT806812XL-3	批准			圖號	G-T3-SD03-D01		



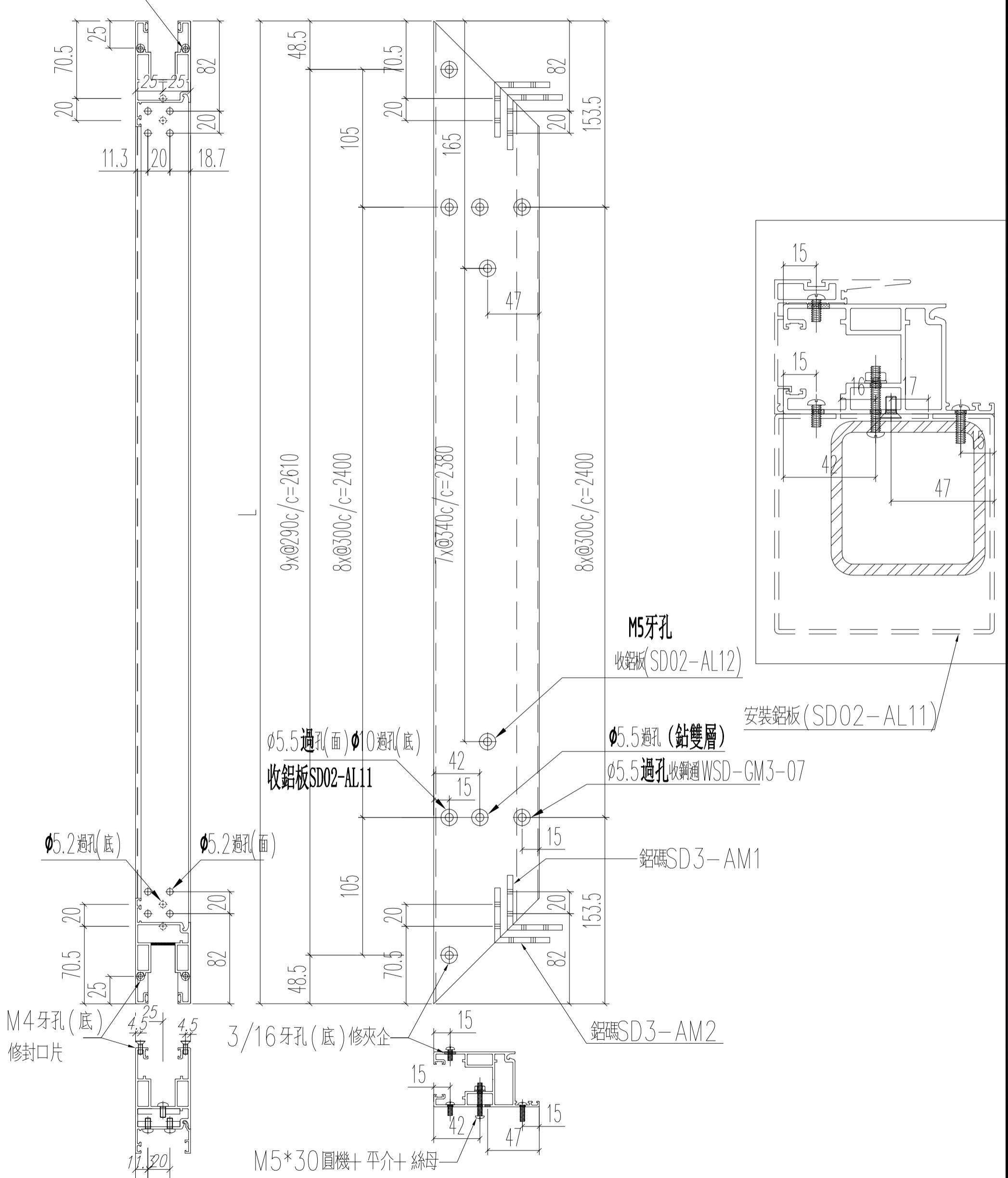
美特鋁質 有限公司  
MIDI Aluminium Fabricator Ltd.

工程號 J852 地盤 亞皆老街

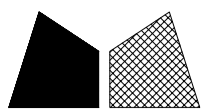
窗號	L (MM)	數量 (支)
22W3/T3A	2707	1
23W3/T3A	2707	1

頂

M4牙孔(底)修封口片



名稱	越門門扇企料	制圖	Ivan	2021.01.26	修改	-	
材料	X85882	復核	WHS		日期	-	
顏色	UCT806812XL-3	批准			圖號	G-T3-SD03-D02	

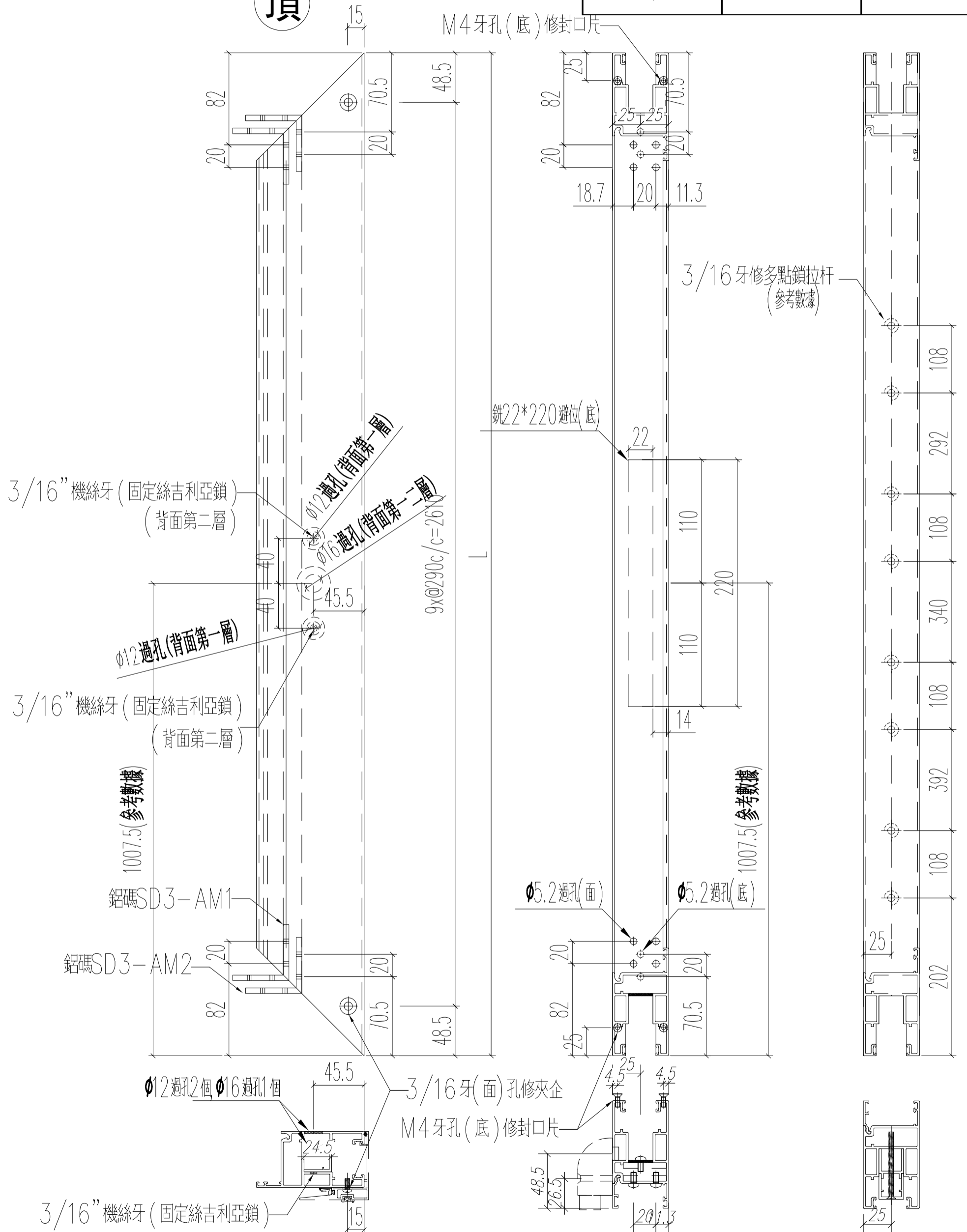


美特鋁質有限公司  
MIDI Aluminium Fabricator Ltd.

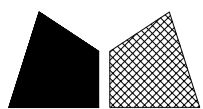
工程號 J852 地盤 亞皆老街

窗號	L (MM)	數量 (支)
22W3/T3A	2707	1
23W3/T3A	2707	1

頂



名稱	趟門門扇企料	制圖	Ivan	2021.01.26	修改	-	-	-
材料	X85882	復核	WHS		日期	-	-	-
顏色	UCT806812XL-3	批准			圖號	G-T3-SD03-D03		



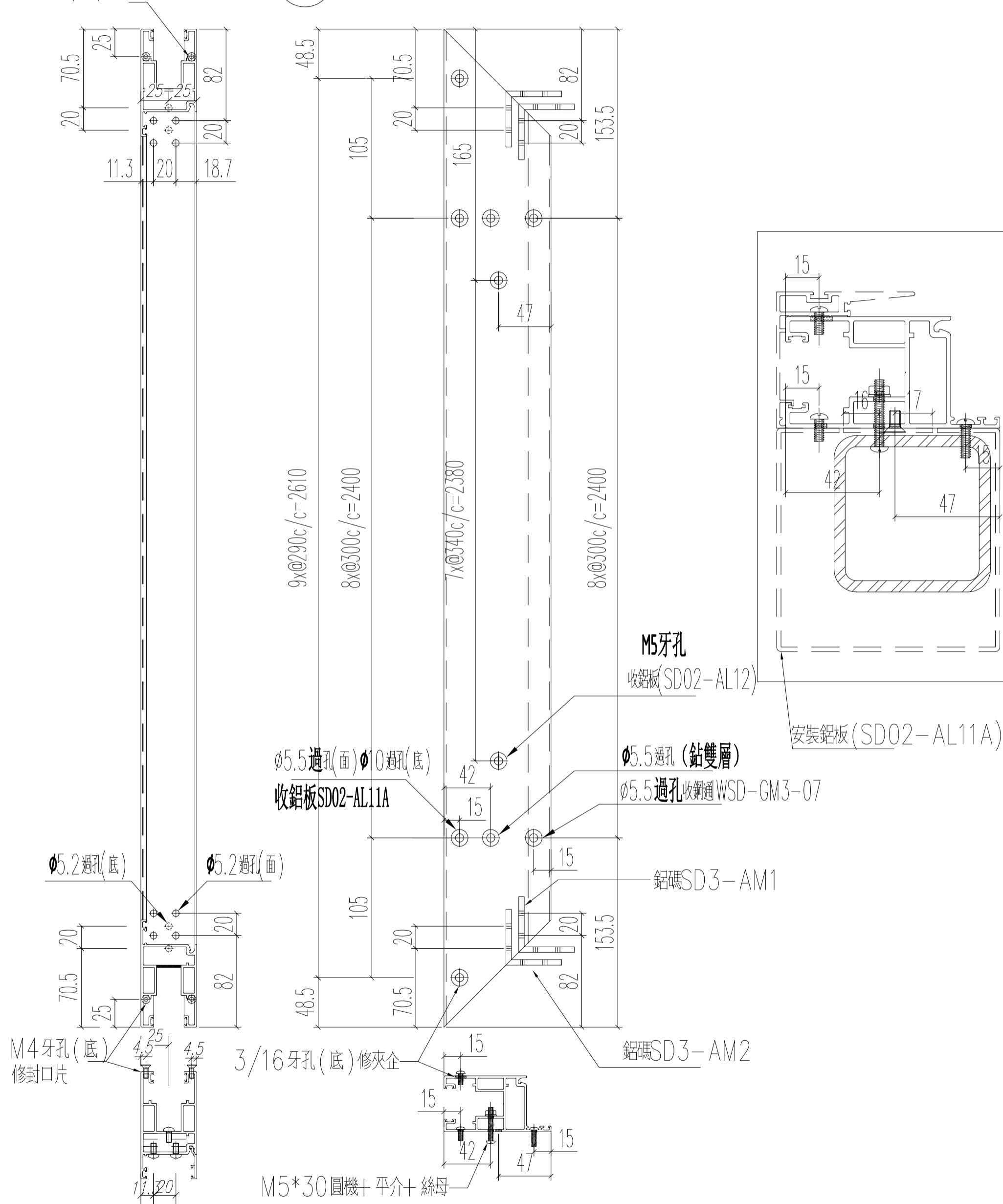
美特鋁質 有限公司  
MIDI Aluminium Fabricator Ltd.

工程號 J852 地盤 亞皆老街

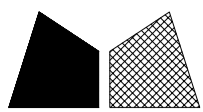
窗號	L (MM)	數量 (支)
22W3/T3A	2707	1
23W3/T3A	2707	1

M4牙孔(底)修封口片

頂



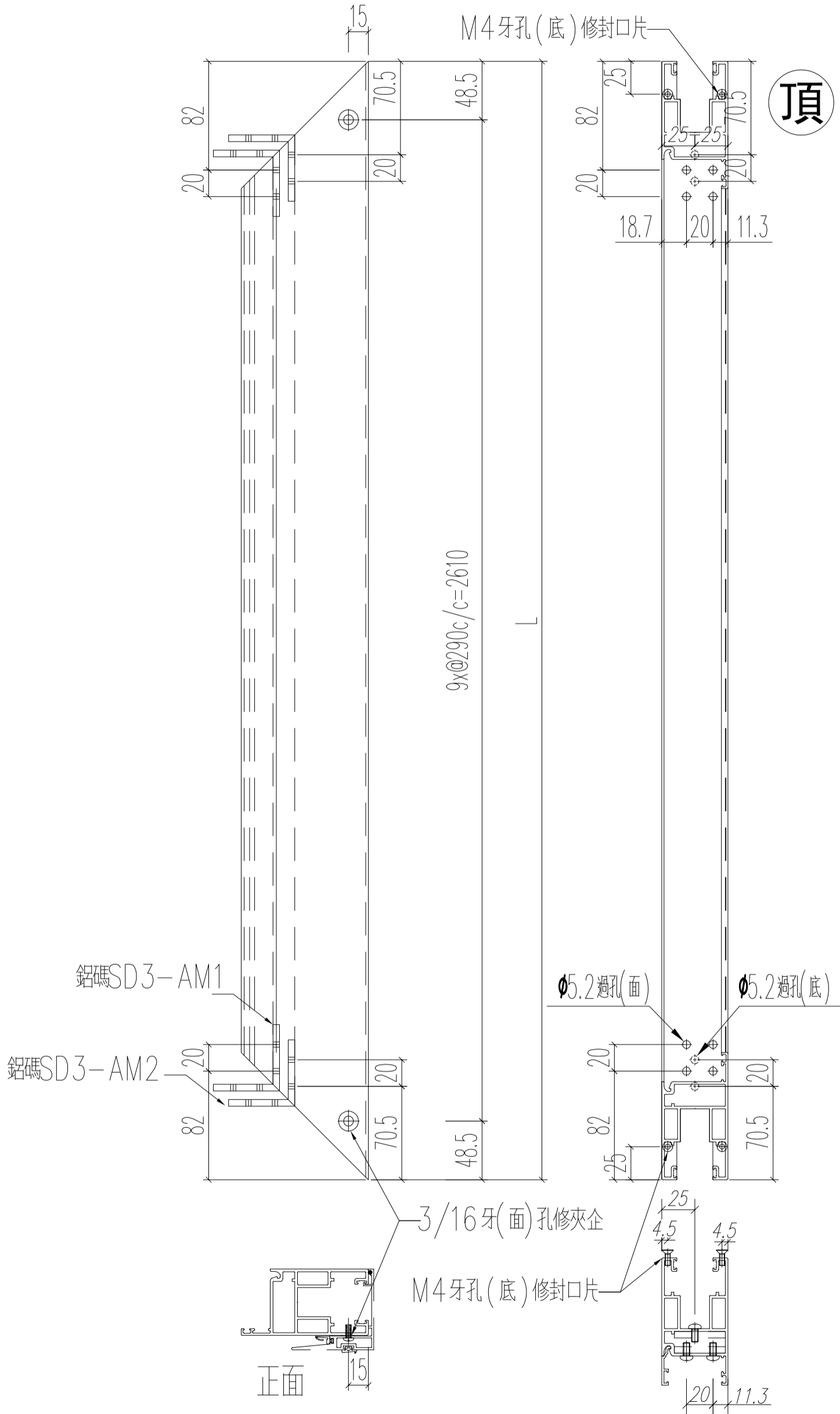
名稱	趟門門扇企料	制圖	Ivan	2021.01.26	修改	-	
材料	X85882	復核	WHS		日期	-	
顏色	UCT806812XL-3	批准			圖號	G-T3-SD03-D04	



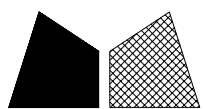
美特鋁質 有限公司  
MIDI Aluminium Fabricator Ltd.

工程號 J852 地盤 亞皆老街

窗號	L (MM)	數量 (支)
22W3/T3A	2707	1
23W3/T3A	2707	1



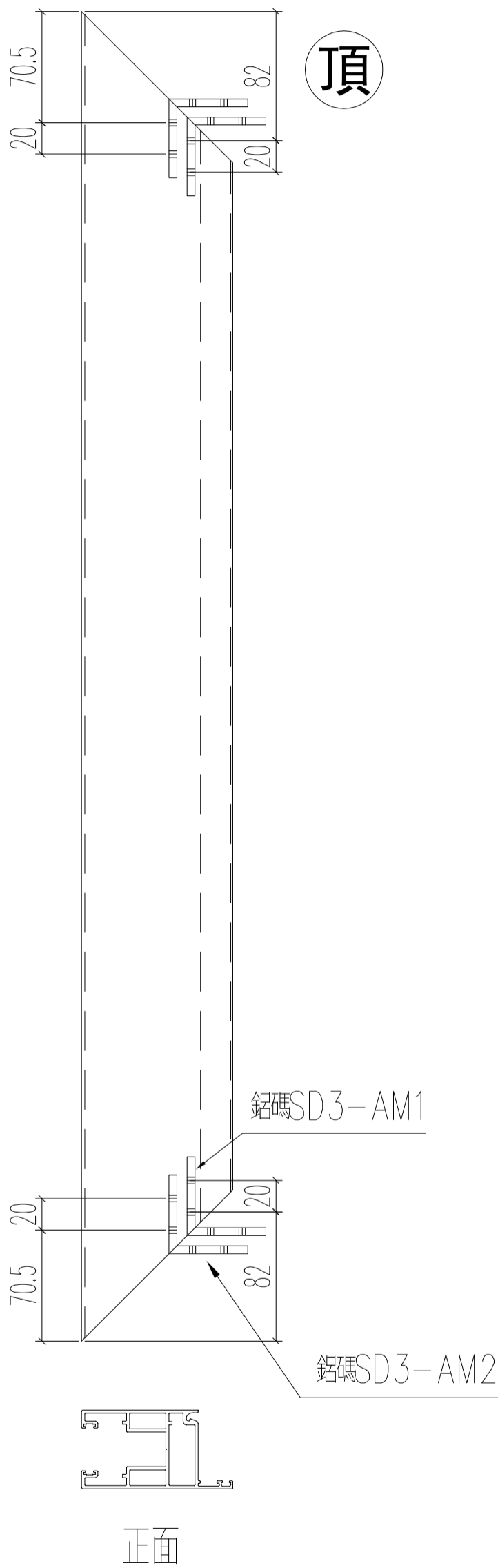
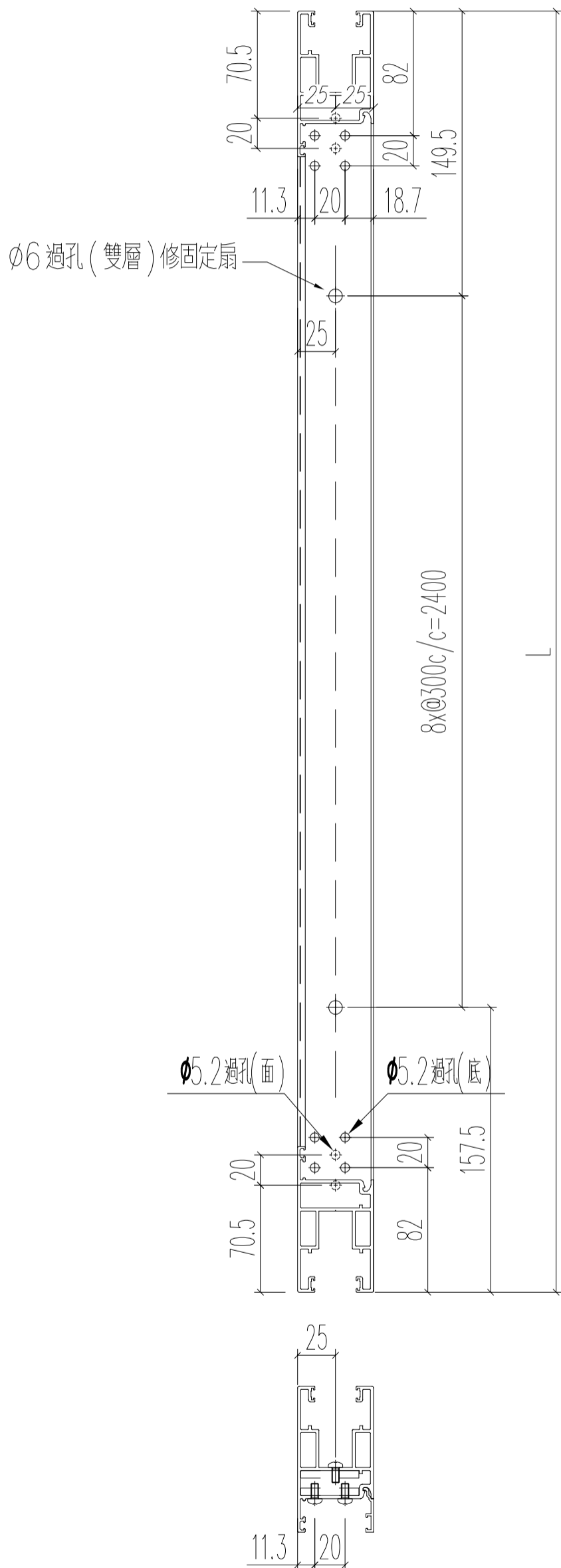
名稱	趟門門扇企料	制圖	Ivan	2021.01.26	修改	-	
材料	X85882	復核	WHS		日期	-	
顏色	UCT806812XL-3	批准			圖號	G-T3-SD03-D05	



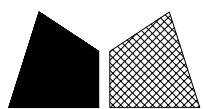
美特鋁質 有限公司  
MIDI Aluminium Fabricator Ltd.

工程號 J852 地盤 亞皆老街

窗號	L (MM)	數量 (支)
22W3/T3A	2707	1
23W3/T3A	2707	1



名稱	趟門門扇企料	制圖	Ivan	2021.01.26	修改	-	
材料	X85882	復核	WHS		日期	-	
顏色	UCT806812XL-3	批准			圖號	G-T3-SD03-D06	

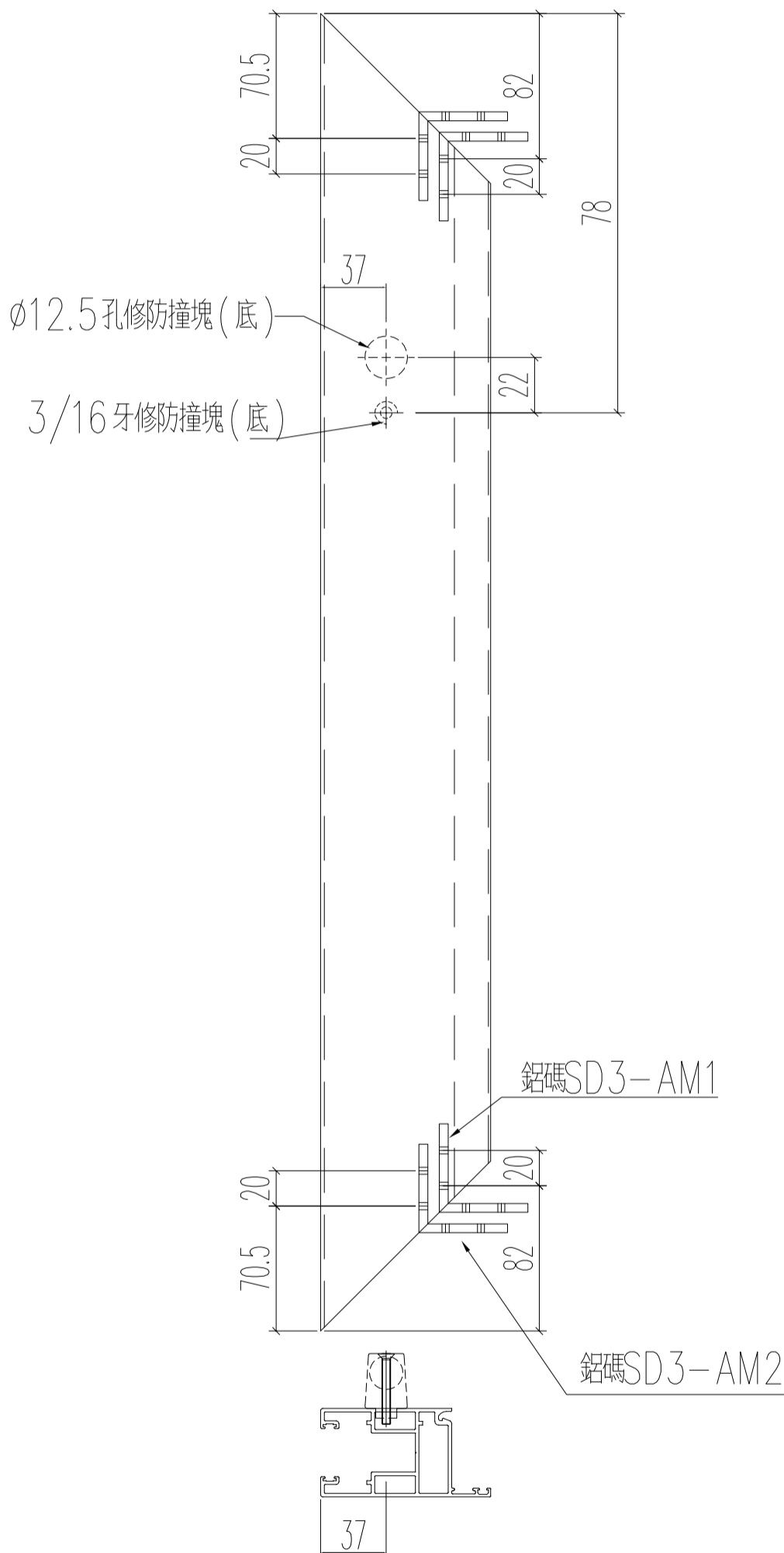
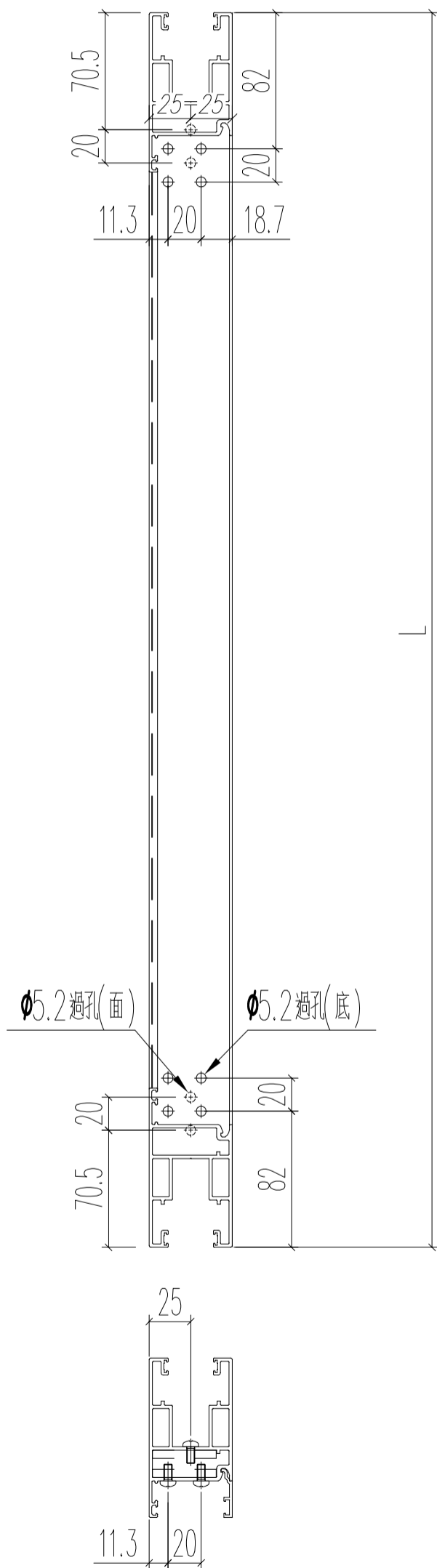


美特鋁質 有限公司  
MIDI Aluminium Fabricator Ltd.

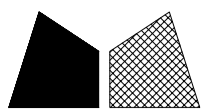
工程號 J852 地盤 亞皆老街

窗號	L (MM)	數量 (支)	備註
22W3/T3A	881.5	1	
23W3/T3A	881.5	1	

左



名稱	趟門門扇頂橫料	制圖	Ivan	2021.01.26	修改	-	
材料	X85882	復核	WHS		日期	-	
顏色	UCT806812XL-3	批准			圖號	G-T3-SD03-07	

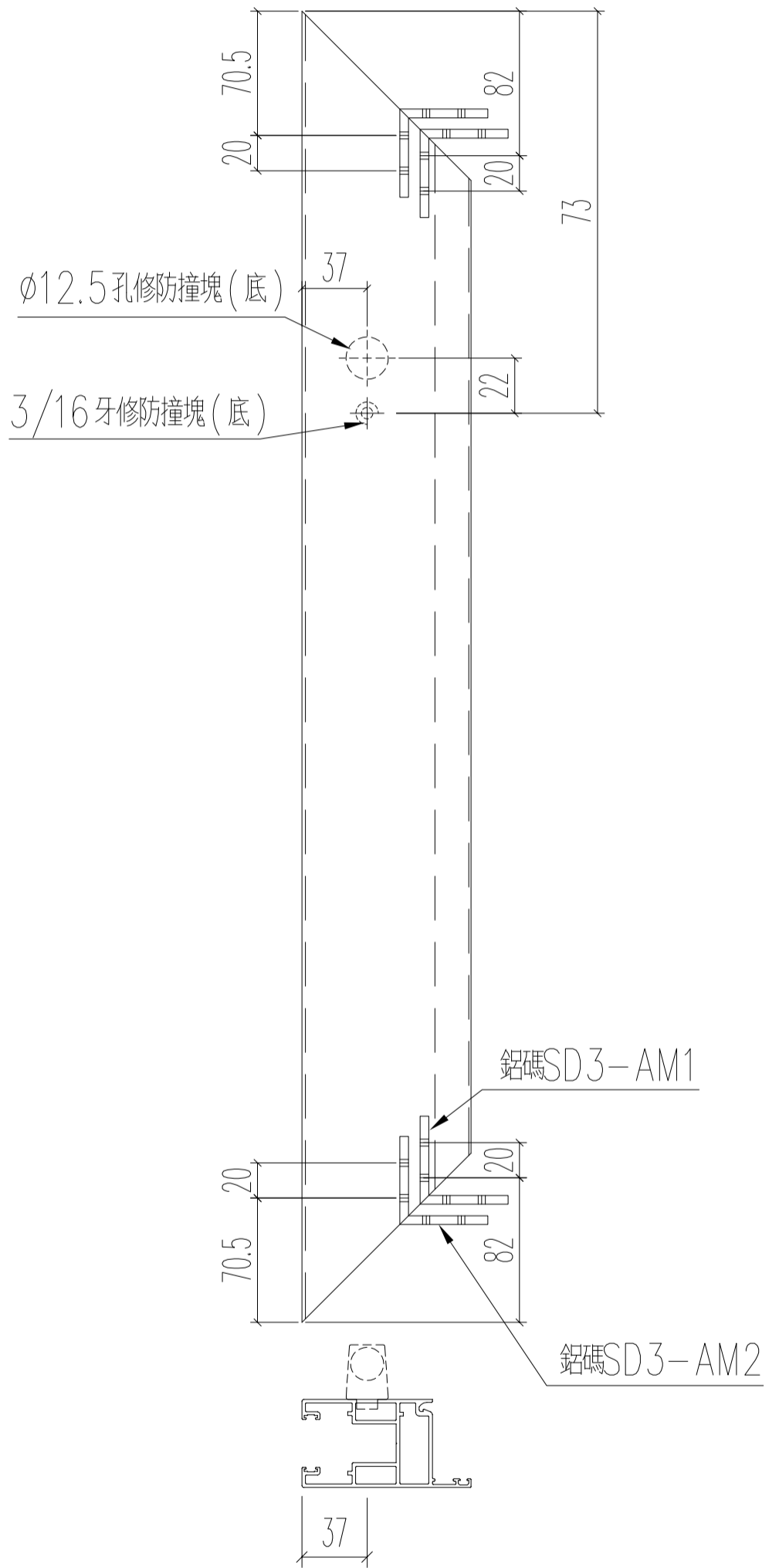
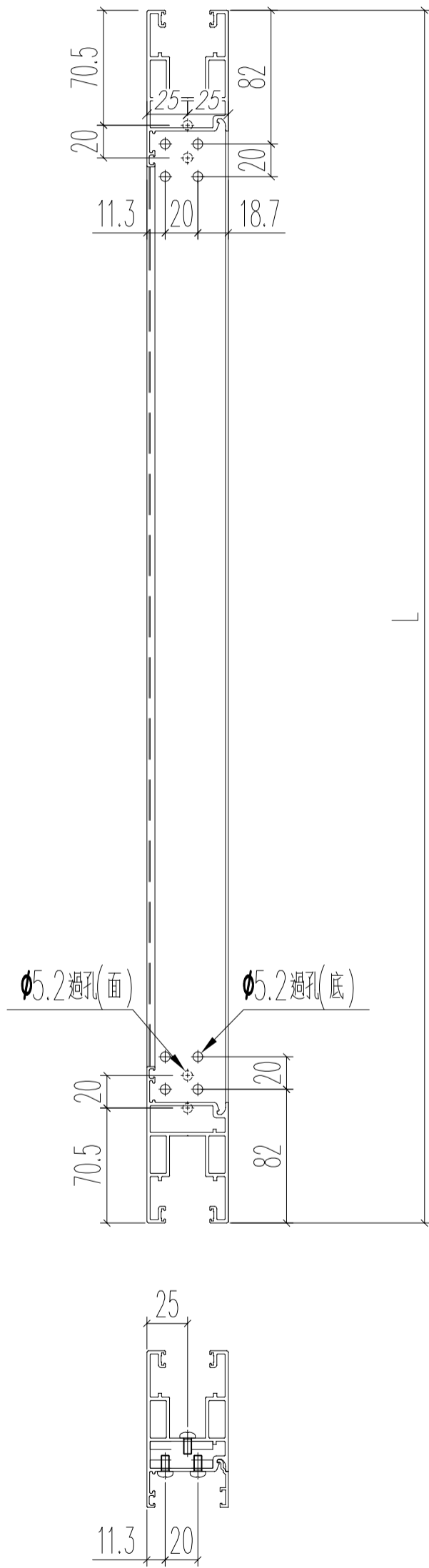


美特鋁質 有限公司  
MIDI Aluminium Fabricator Ltd.

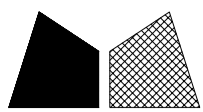
工程號 J852 地盤 亞皆老街

窗號	L (MM)	數量 (支)	備註
22W3/T3A	877	1	
23W3/T3A	877	1	

左



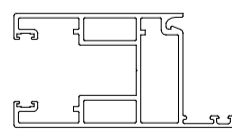
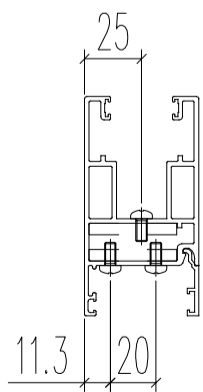
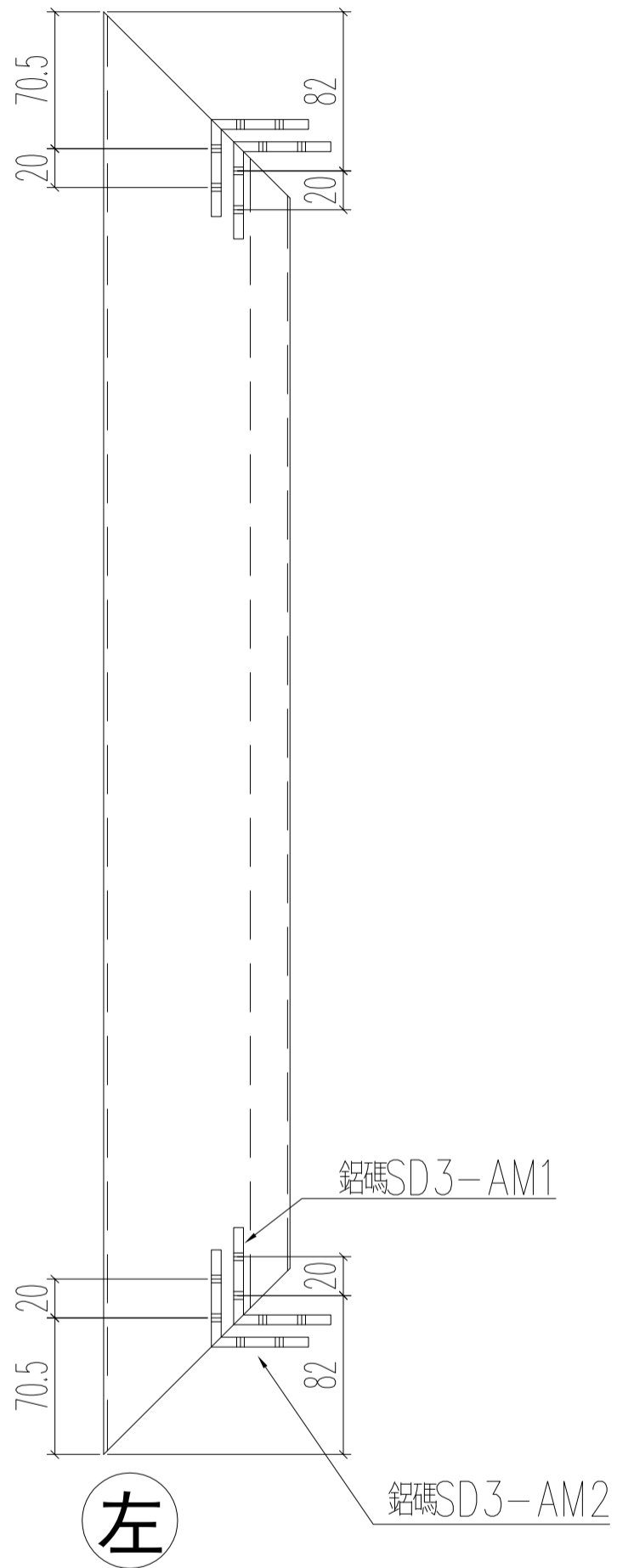
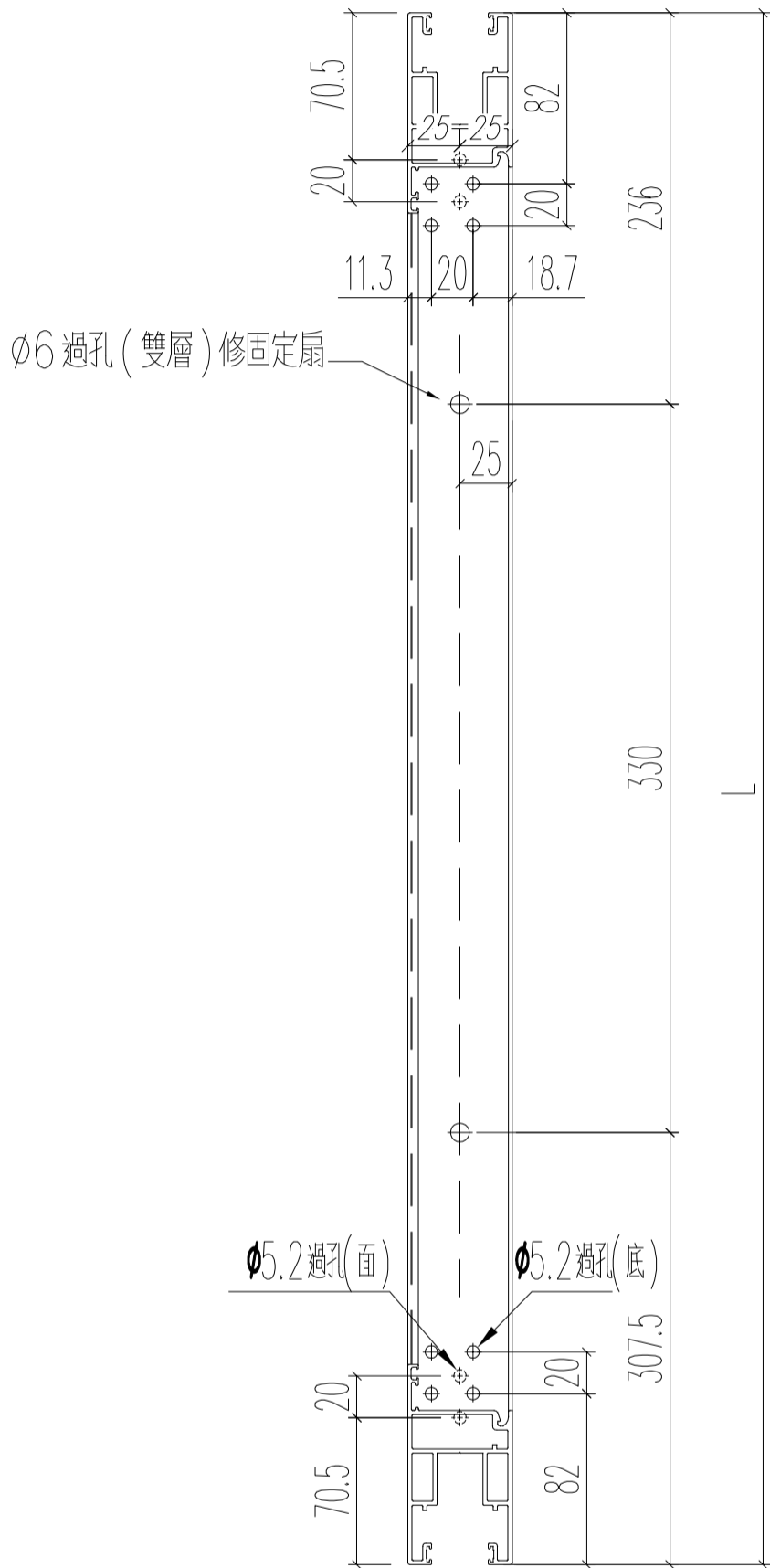
名稱	趟門門扇頂橫料	制圖	Ivan	2021.01.26	修改	-	
材料	X85882	復核	WHS		日期	-	
顏色	UCT806812XL-3	批准			圖號	G-T3-SD03-07A	



美特鋁質 有限公司  
MIDI Aluminium Fabricator Ltd.

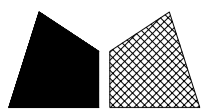
工程號 J852 地盤 亞皆老街

窗號	L (MM)	數量 (支)	備註
22W3/T3A	873.5	1	
23W3/T3A	873.5	1	



正面

名稱	趟門門扇頂橫料	制圖	Ivan	2021.01.26	修改	-	
材料	X85882	復核	WHS		日期	-	
顏色	UCT806812XL-3	批准			圖號	G-T3-SD03-D08	

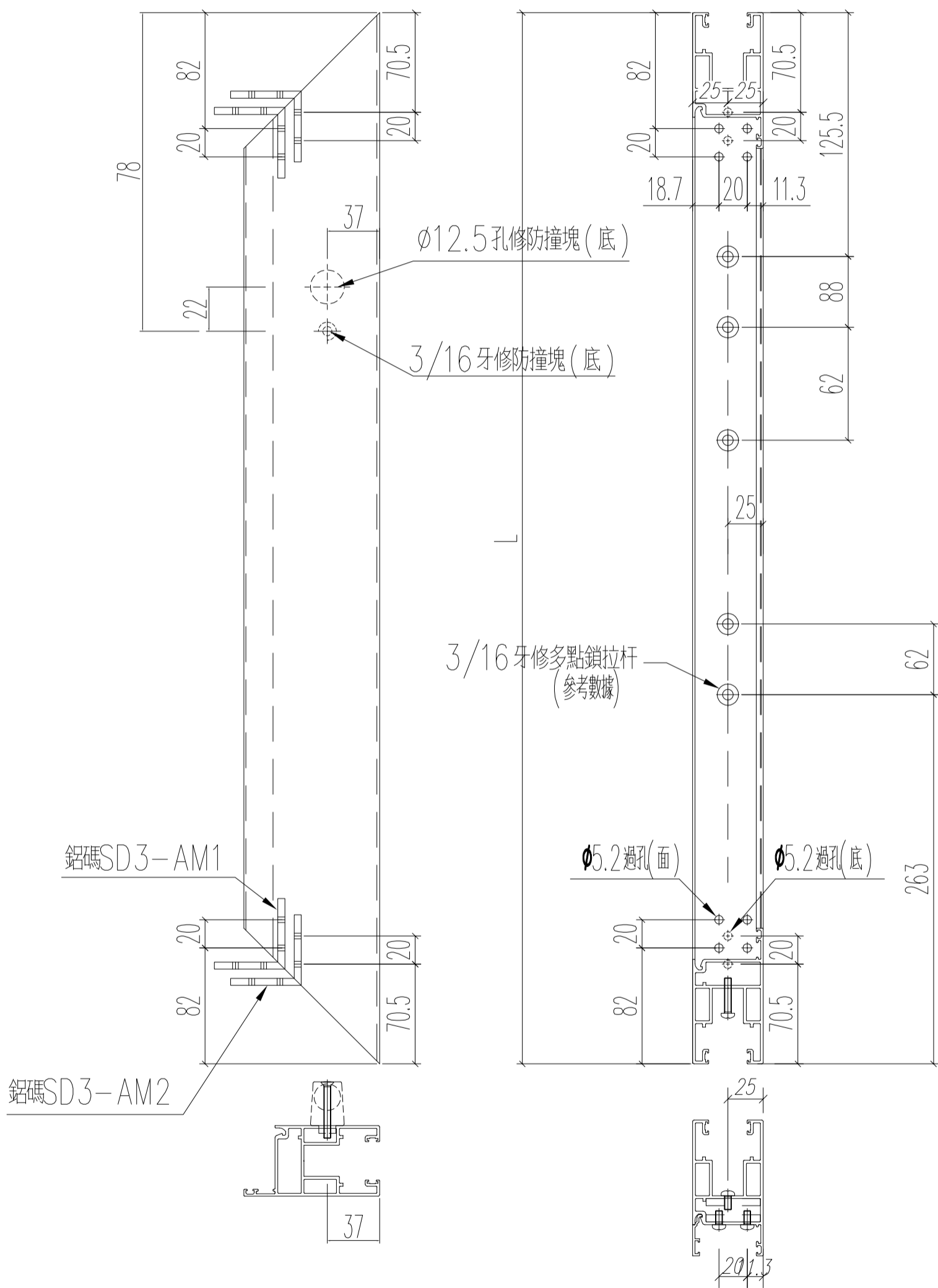


美特鋁質 有限公司  
MIDI Aluminium Fabricator Ltd.

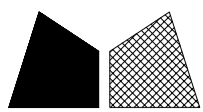
工程號 J852 地盤 亞皆老街

窗號	L (MM)	數量 (支)	備註
22W3/T3A	881.5	1	
23W3/T3A	881.5	1	

左



名稱	趟門門扇底橫料	制圖	Ivan	2021.01.26	修改	-	
材料	X85882	復核	WHS		日期	-	
顏色	UCT806812XL-3	批准			圖號	G-T3-SD03-09	

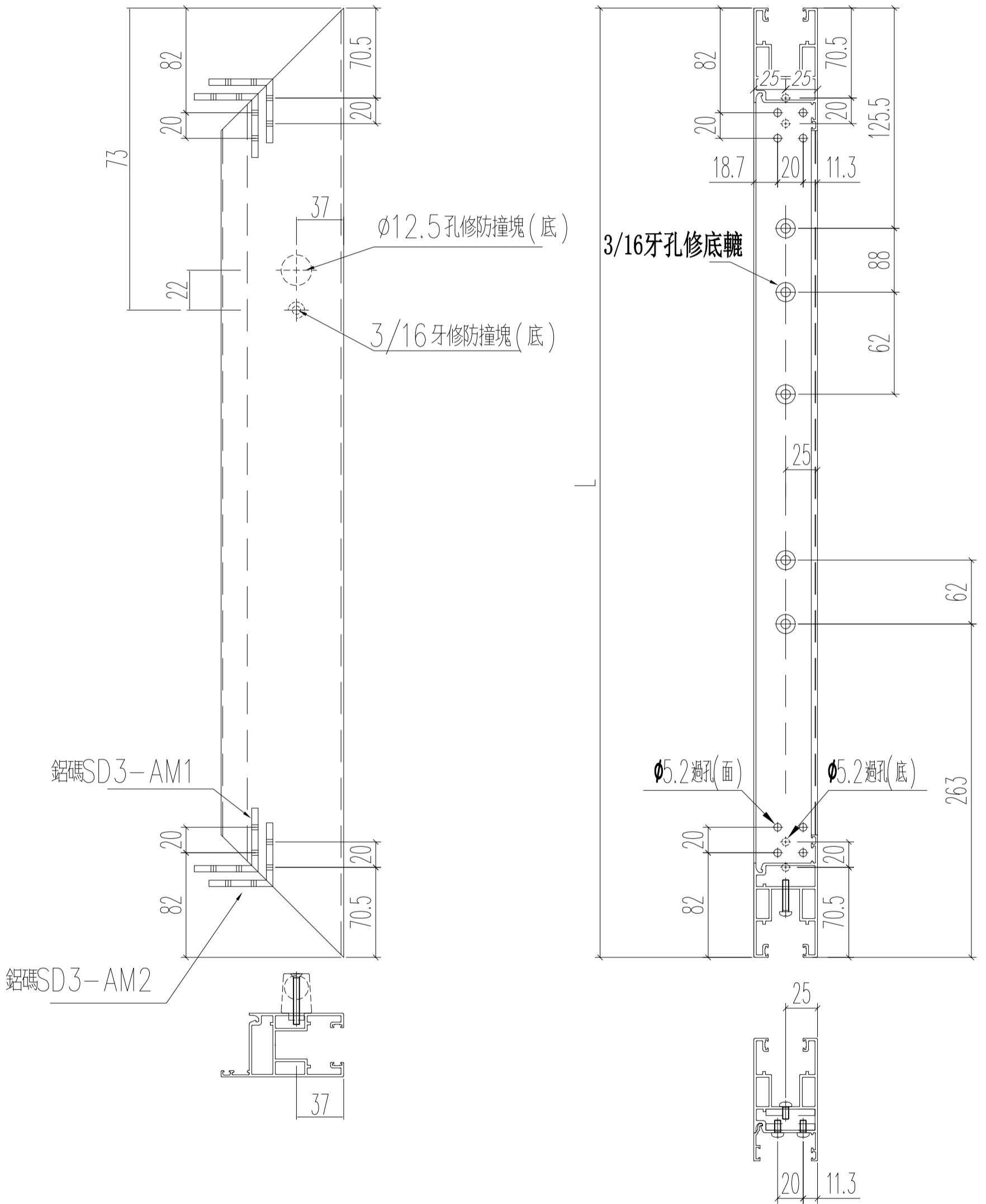


美特鋁質 有限公司  
MIDI Aluminium Fabricator Ltd.

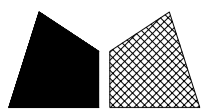
工程號 J852 地盤 亞皆老街

窗號	L (MM)	數量 (支)	備註
22W3/T3A	877	1	
23W3/T3A	877	1	

左



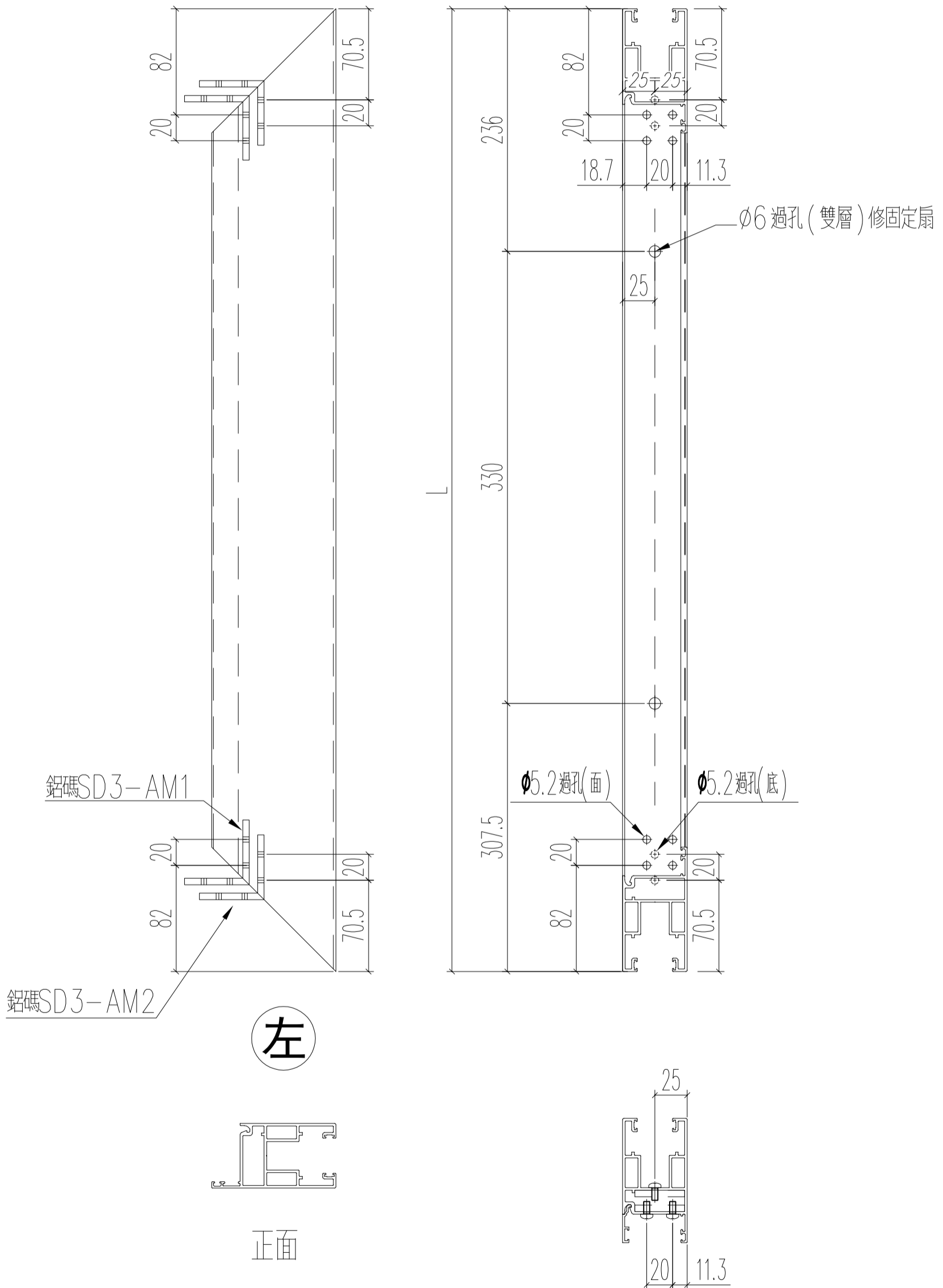
名稱	趟門門扇底橫料	制圖	Ivan	2021.01.26	修改	-	
材料	X85882	復核	WHS		日期	-	
顏色	UCT806812XL-3	批准			圖號	G-T3-SD03-09A	



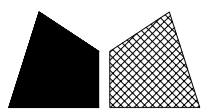
美特鋁質 有限公司  
MIDI Aluminium Fabricator Ltd.

工程號 J852 地盤 亞皆老街

窗號	L (MM)	數量 (支)	備註
22W3/T3A	873.5	1	
23W3/T3A	873.5	1	



名稱	趟門門扇底橫料	制圖	Ivan	2021.01.26	修改	-	
材料	X85882	復核	WHS		日期	-	
顏色	UCT806812XL-3	批准			圖號	G-T3-SD03-D10	

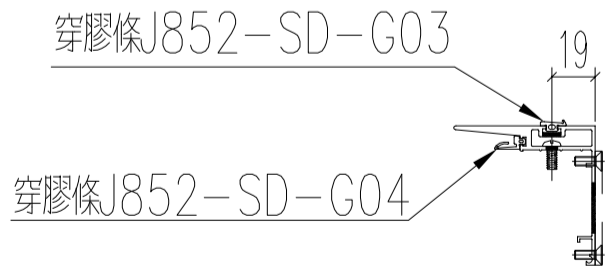
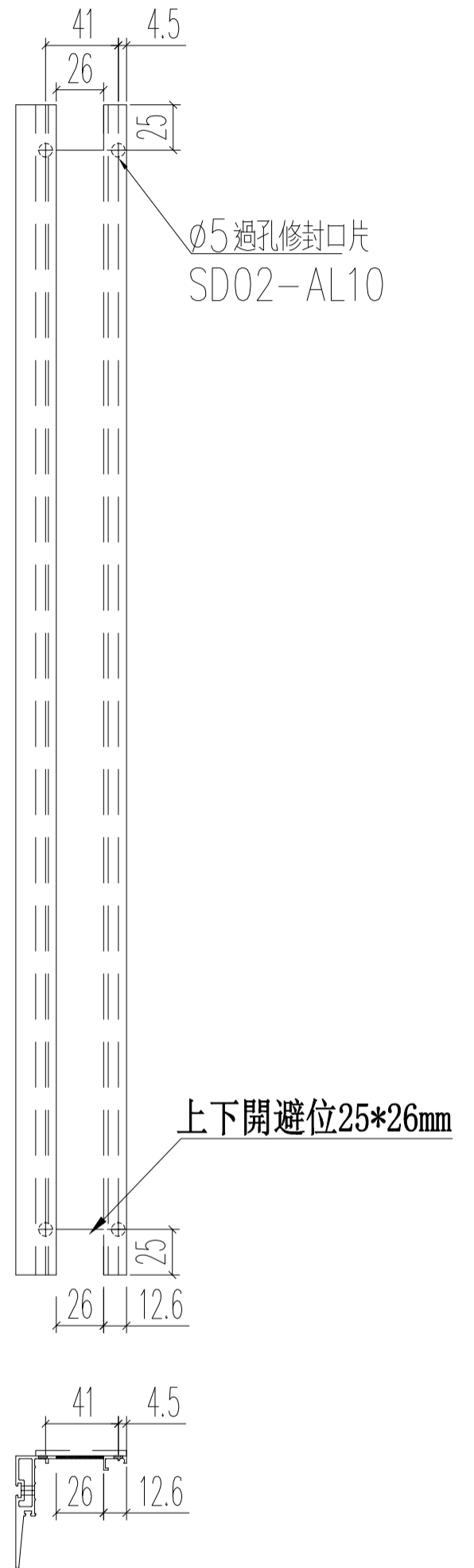
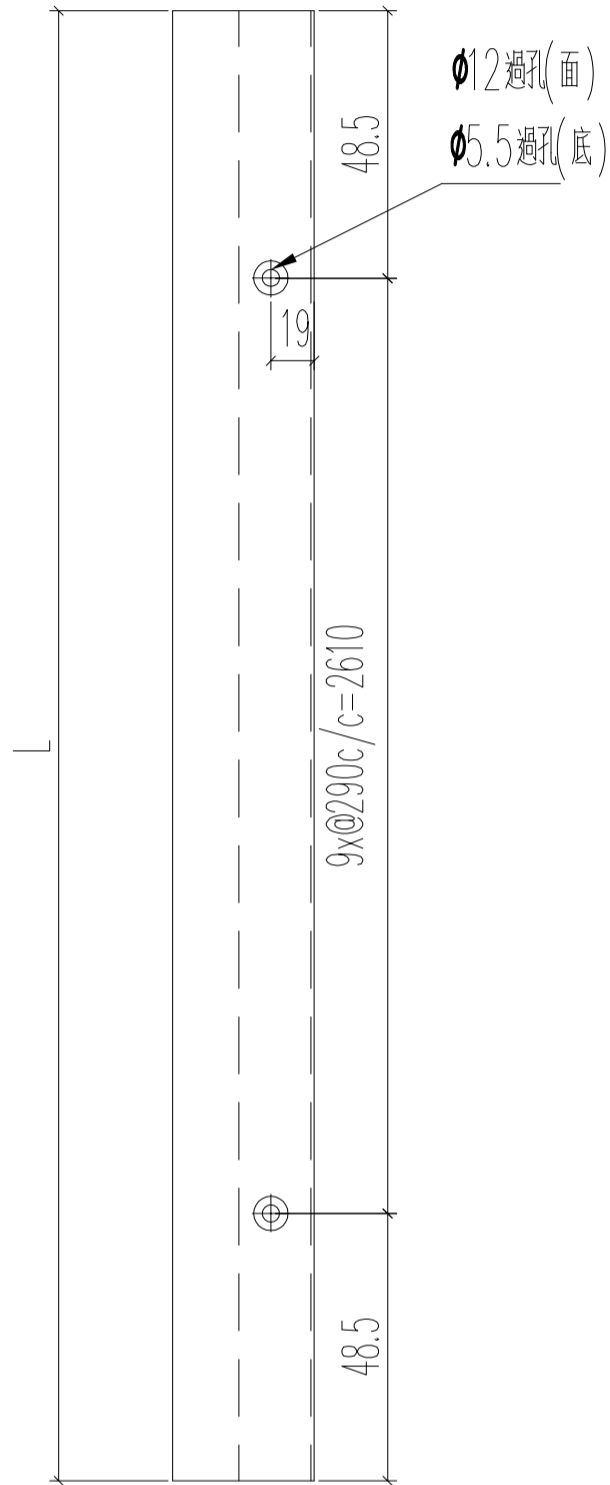


美特鋁質 有限公司  
MIDI Aluminium Fabricator Ltd.

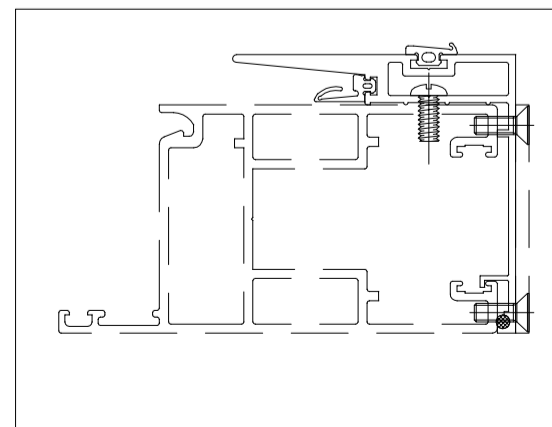
工程號 J852 地盤 亞皆老街

窗號	L (MM)	數量 (支)
22W3/T3A	2707	2
23W3/T3A	2707	2

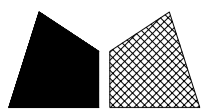
頂



正面

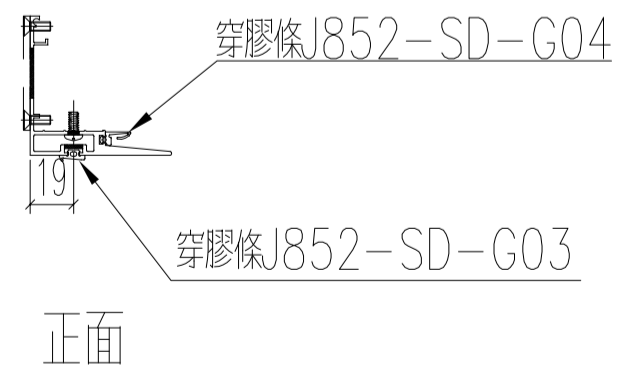
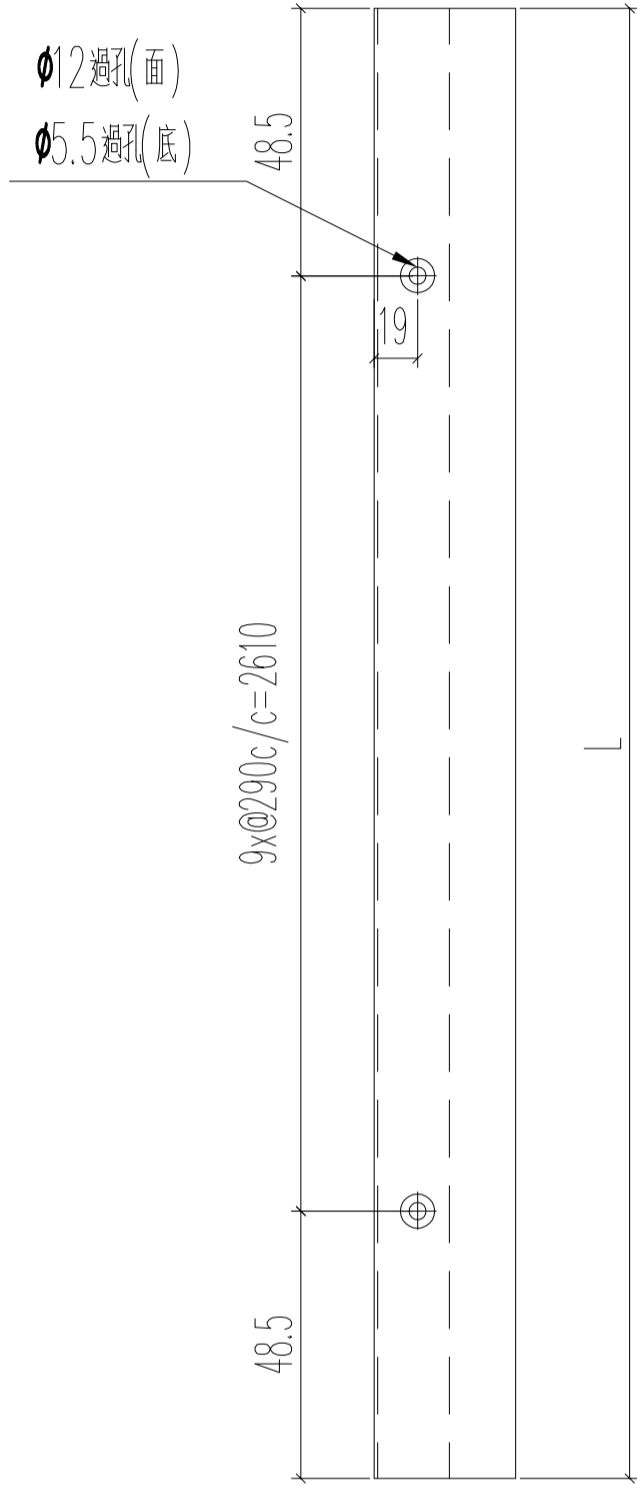
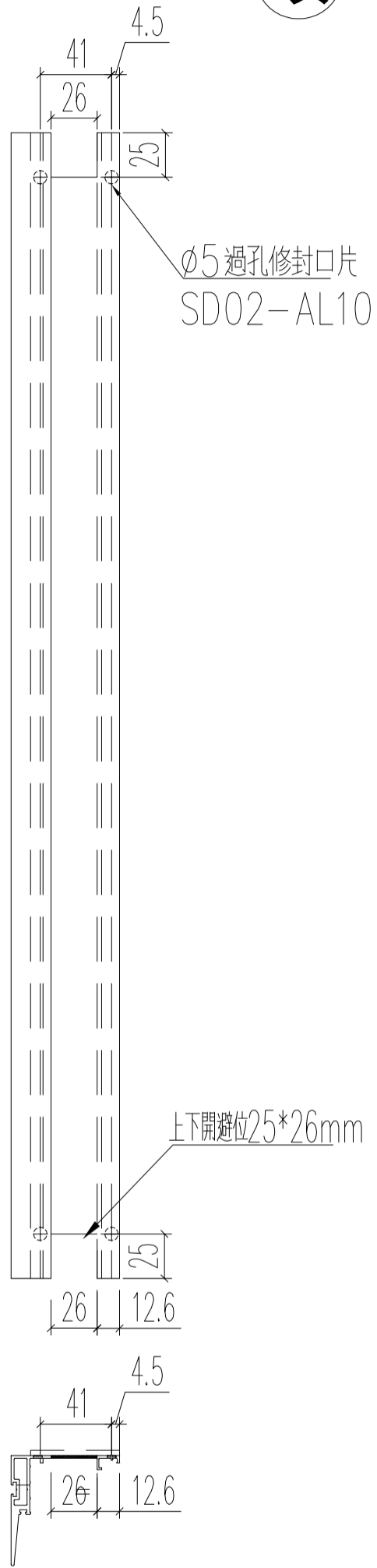


名稱	趟門門扇勾蓋	制圖	Ivan	2021.01.26	修改		
材料	X85884	復核	WHS		日期		
顏色	UCT806812XL-3	批准			圖號	G-T3-SD03-D11	

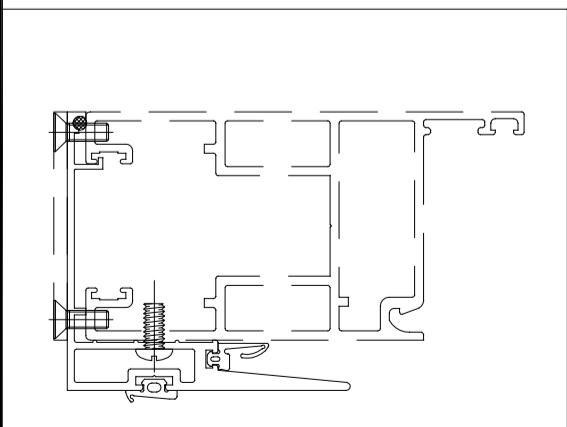


窗號	L (MM)	數量 (支)
22W3/T3A	2707	2
23W3/T3A	2707	2

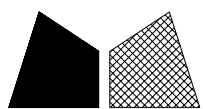
頂



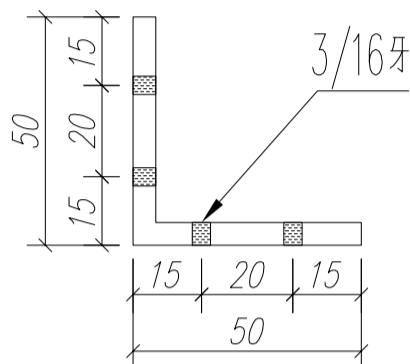
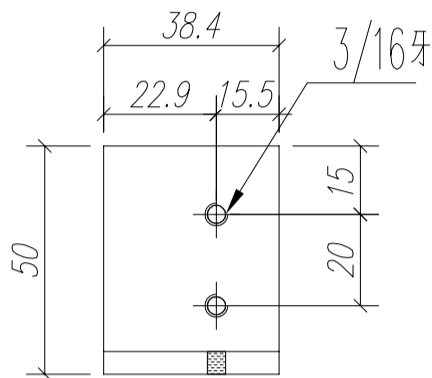
正面



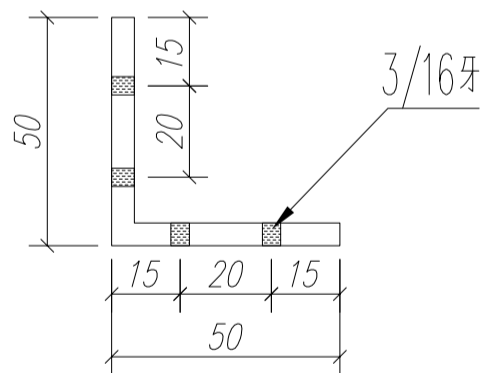
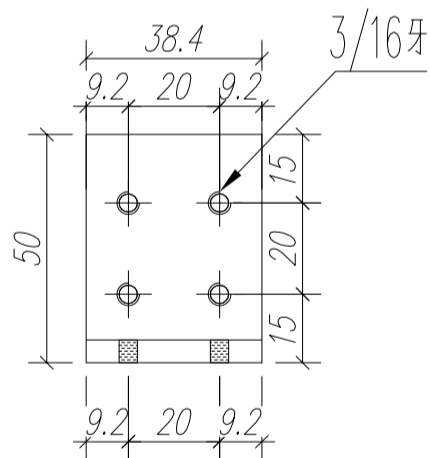
名稱	趟門門扇勾蓋	制圖	Ivan	2021.01.26	修改		
材料	X85884	復核	WHS		日期		
顏色	UCT806812XL-3	批准			圖號	G-T3-SD03-D12	



工程號 J852 地盤 亞皆老街

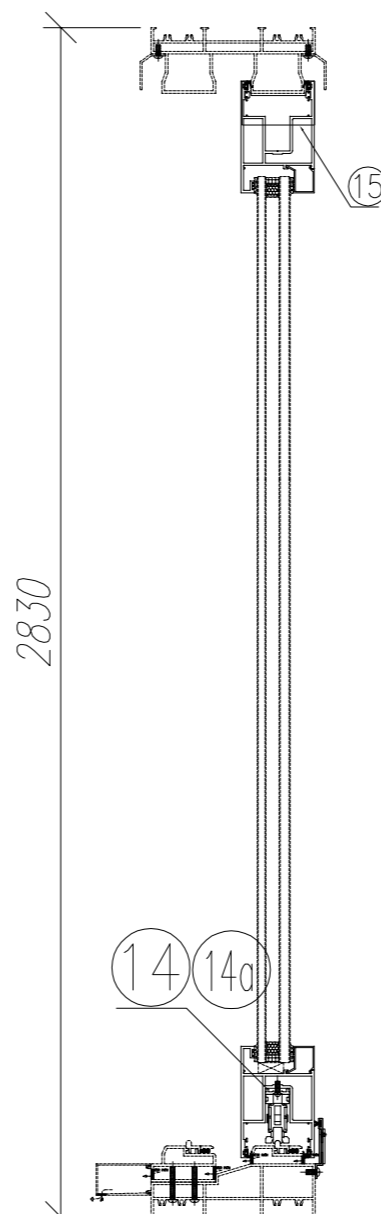
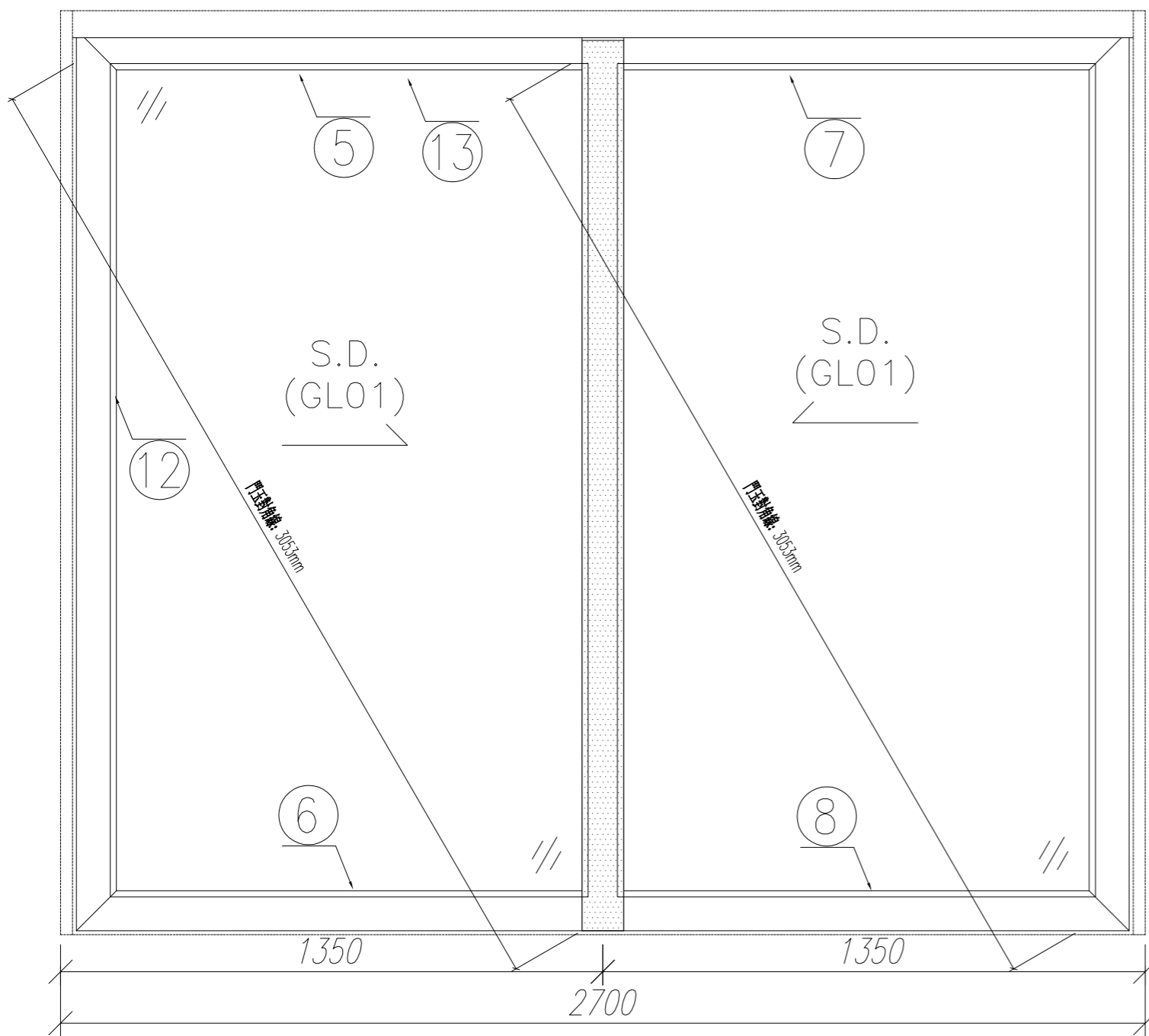


圖號：	SD3-AM1
數量：	30
位置：	三趟趟門玉組裝碼

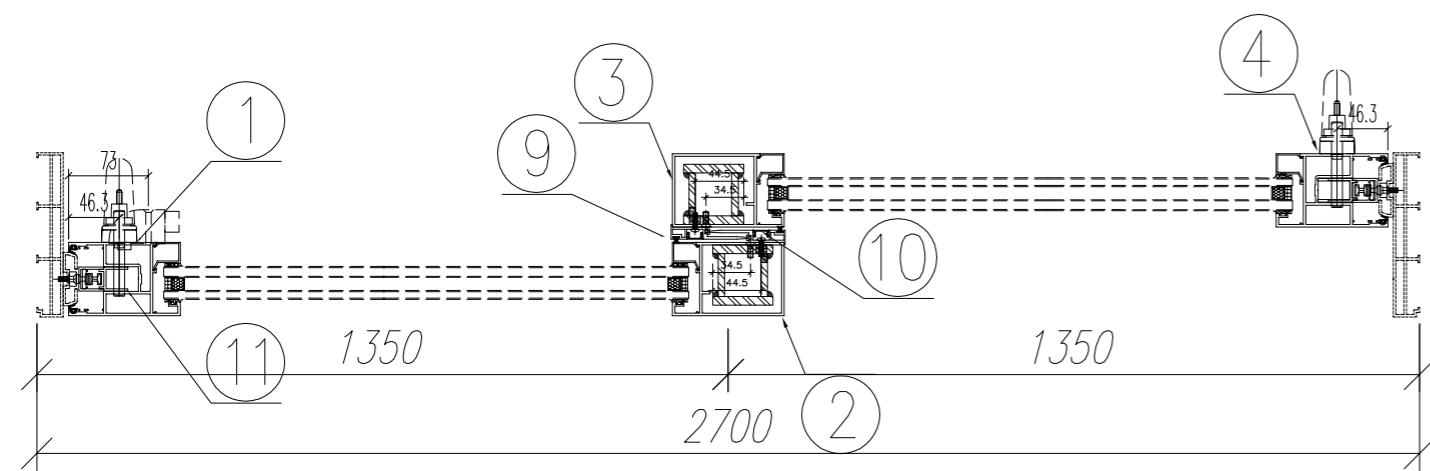


圖號：	SD3-AM2
數量：	30
位置：	三趟趟門玉組裝碼

名稱	趟門門扇組裝碼	制圖	Ivan	2021.01.26	修改	-	
材料	50*50*5MM 鋁角	復核	WHS		日期	-	
顏色	光射	批准			圖號	G-T3-SD03-D14	



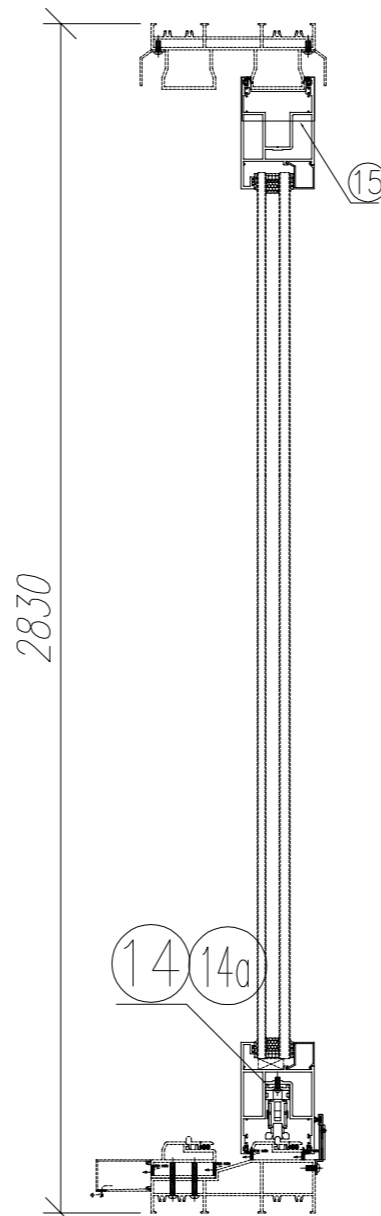
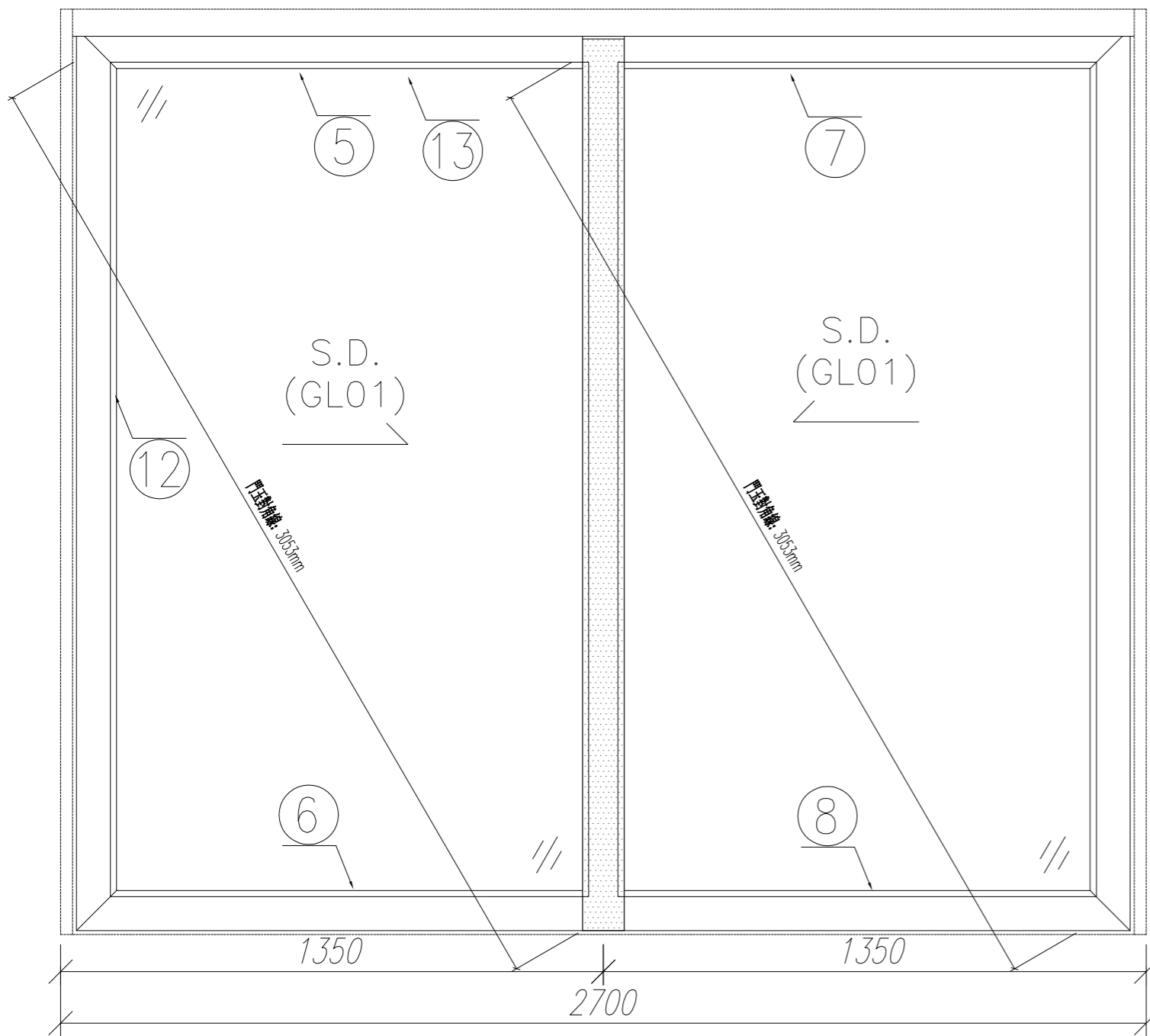
序號	材料編號	材料名稱	加工圖號	長度 L (MM)	單位	1	
						幅數 單樁	小計
1	X85861	趟門玉企料	G-T2-SD02-S01	2724	支	1	1
2	X85867	趟門玉企料	G-T2-SD02-S02	2724	支	1	1
3	X85867	趟門玉企料	G-T2-SD02-S03	2724	支	1	1
4	X85861	趟門玉企料	G-T2-SD02-S04	2724	支	1	1
5	X85861	趟門玉左橫頂料	G-T2-SD02-S05	1372	支	1	1
6	X85861	趟門玉左橫底料	G-T2-SD02-S06	1372	支	1	1
7	X85861	趟門玉右橫頂料	G-T2-SD02-S07	1372	支	1	1
8	X85861	趟門玉右橫底料	G-T2-SD02-S08	1372	支	1	1
9	X85863	趟門玉勾企扣料	G-T2-SD02-S09	2724	支	2	2
10	X85865	趟門玉勾企扣料蓋	直口開料	2724	支	2	2
11	X85868	絲吉利亞鎖墊槽 (企)	G-T2-SD02-A01	150	支	10	10
12	X85862	趟門玉企玻璃扣線	直口開料	2564	支	4	4
13	X85862	趟門玉橫玻璃扣線	直口開料	1168	支	4	4
14	X85868	絲吉利亞鎖墊槽 (橫)	G-T2-SD04-A02	250	支	2	2
14a	X85868	絲吉利亞鎖墊槽 (橫)	G-T2-SD04-A02A	150	支	2	2
15	3mm鋁封口片	趟門玉企頂封口片	T2-SD04-AL1	50	支	2	2



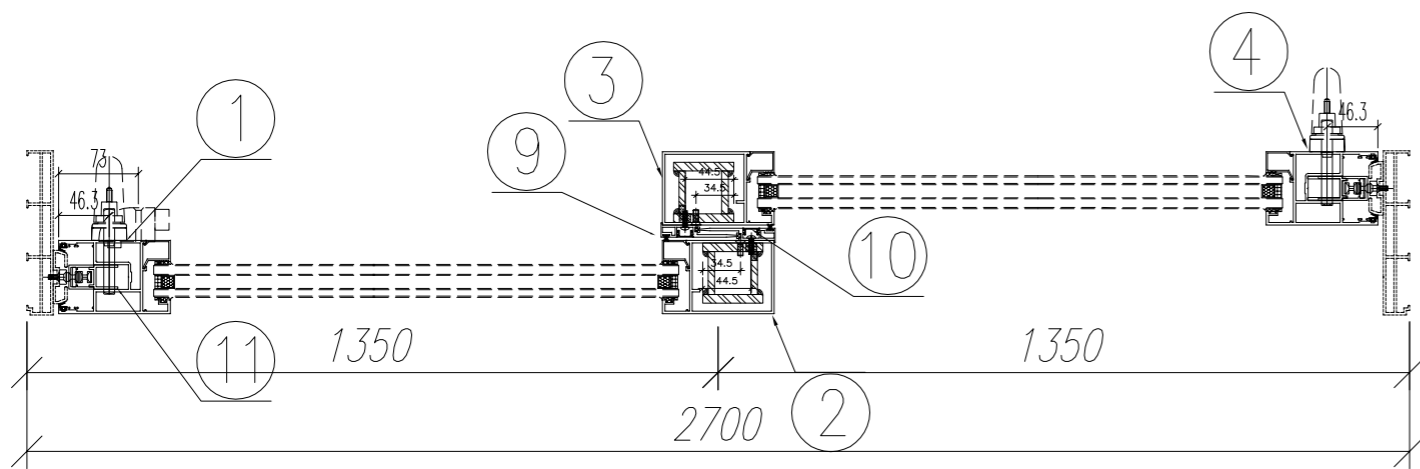
說明:

- 1、玻璃線為橫碰企;
- 2、安裝絲吉利亞配件時, 請注意要加鋁墊槽;
- 3、-

數量: 1	材料: 詳見本圖附表	表面處理: UCT806812XL-3	美特鋁質有限公司 MIDI Aluminium Fabricator Ltd.	工程名稱: 亞皆老街 / 趟門框玉(2趟款)
製圖: Ivan	日期: 2021.02.01	校核: -		修改: -
				圖名: 22W1/T2C組裝圖 圖號: 22W1/T2C



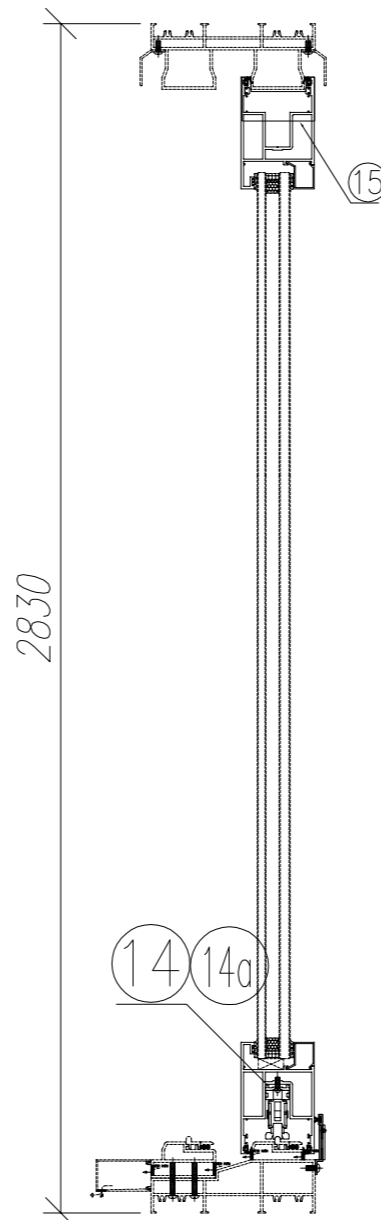
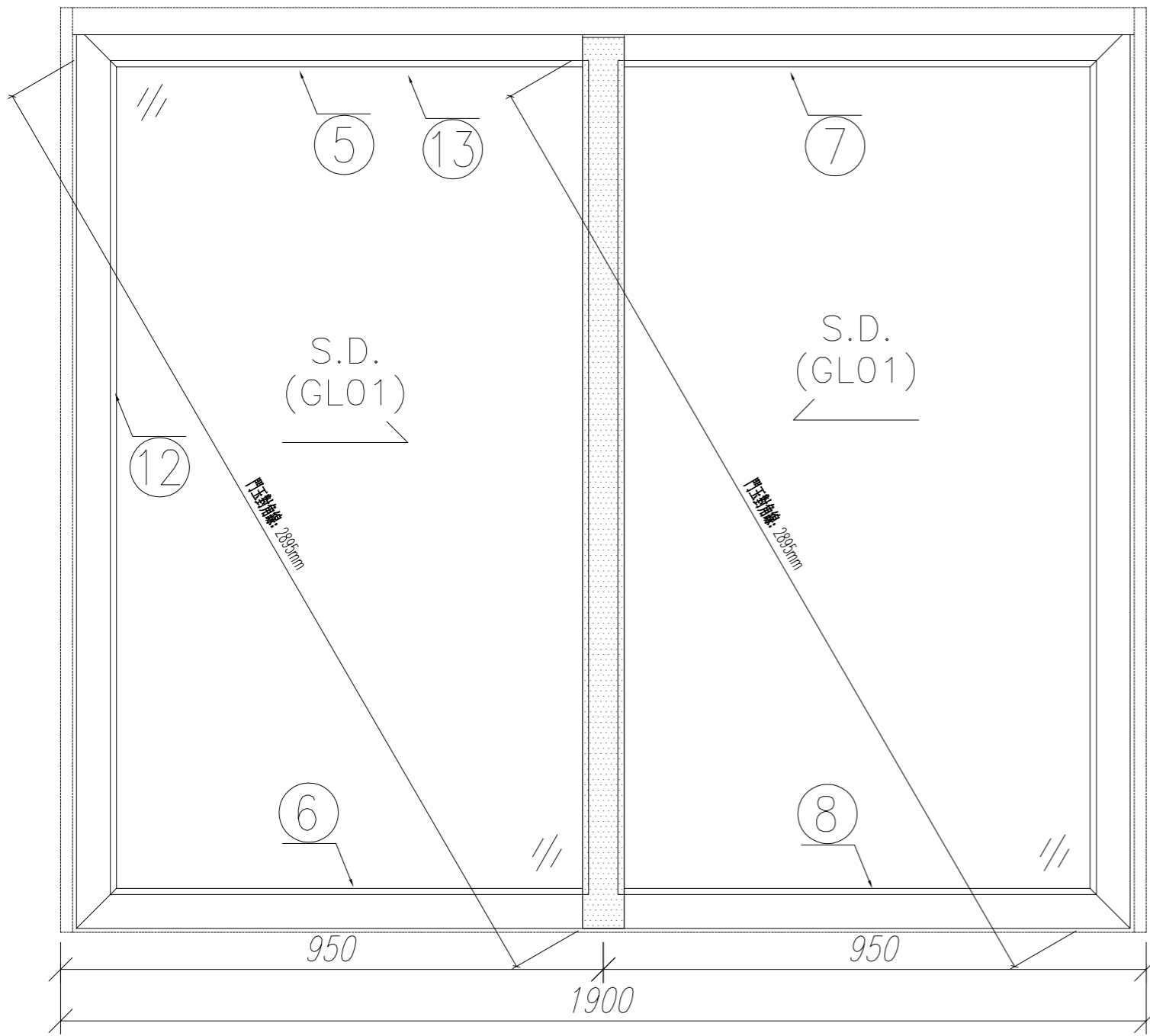
序號	材料編號	材料名稱	加工圖號	長度 L(MM)	單位	1	
						幅數	小計
1	X85861	趟門玉企料	G-T2-SD02-S01	2724	支	1	1
2	X85867	趟門玉企料	G-T2-SD02-S02	2724	支	1	1
3	X85867	趟門玉企料	G-T2-SD02-S03	2724	支	1	1
4	X85861	趟門玉企料	G-T2-SD02-S04	2724	支	1	1
5	X85861	趟門玉左橫頂料	G-T2-SD02-S05	1372	支	1	1
6	X85861	趟門玉左橫底料	G-T2-SD02-S06	1372	支	1	1
7	X85861	趟門玉右橫頂料	G-T2-SD02-S07	1372	支	1	1
8	X85861	趟門玉右橫底料	G-T2-SD02-S08	1372	支	1	1
9	X85863	趟門玉勾企扣料	G-T2-SD02-S09	2724	支	2	2
10	X85865	趟門玉勾企扣料蓋	直口開料	2724	支	2	2
11	X85868	絲吉利亞鎖墊槽(企)	G-T2-SD02-A01	150	支	10	10
12	X85862	趟門玉企玻璃扣線	直口開料	2564	支	4	4
13	X85862	趟門玉橫玻璃扣線	直口開料	1168	支	4	4
14	X85868	絲吉利亞鎖墊槽(橫)	G-T2-SD04-A02	250	支	2	2
14a	X85868	絲吉利亞鎖墊槽(橫)	G-T2-SD04-A02A	150	支	2	2
15	3mm鋁封口片	趟門玉企頂封口片	T2-SD04-AL1	50	支	2	2



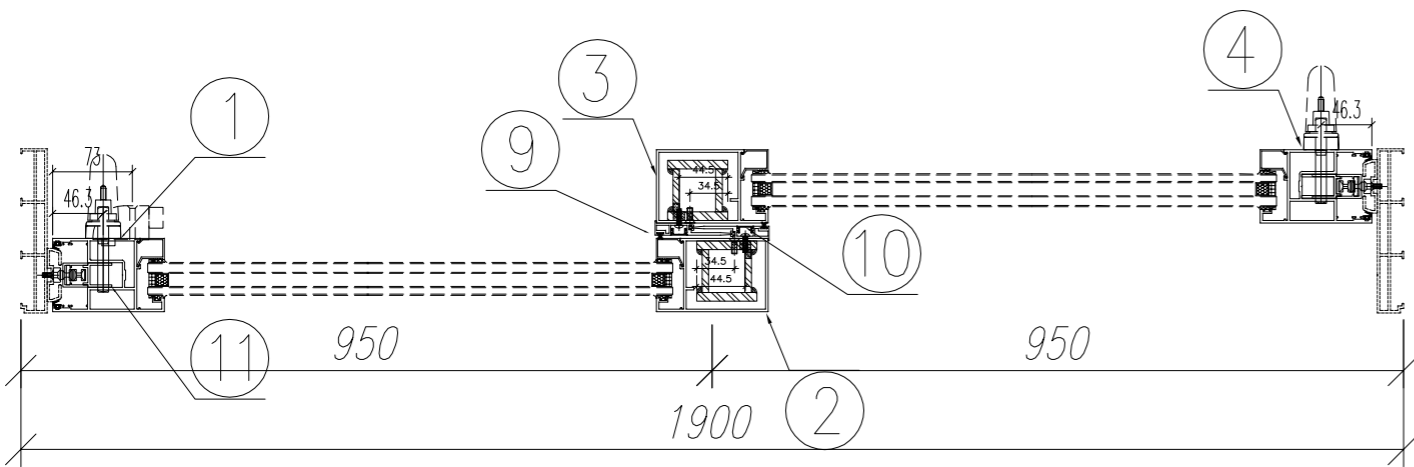
說明:

- 1、玻璃線為橫碰企;
- 2、安裝絲吉利亞配件時,請注意要加鋁墊槽;
- 3、-

數量: 1	材料: 詳見本圖附表	表面處理: UCT806812XL-3	美特鋁質有限公司 MIDI Aluminium Fabricator Ltd.	工程名稱: 亞皆老街 / 趟門框玉(2趟款)
製圖: Ivan	日期: 2021.02.01	校核: -		修改: -
				圖名: 23W1/T2C組裝圖 圖號: 23W1/T2C



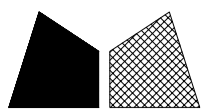
序號	材料編號	材料名稱	加工圖號	長度 L(MM)	單位	幅數	
						單樞	小計
1	X85861	趟門玉企料	G-T2-SD02-S01	2724	支	1	1
2	X85867	趟門玉企料	G-T2-SD02-S02	2724	支	1	1
3	X85867	趟門玉企料	G-T2-SD02-S03	2724	支	1	1
4	X85861	趟門玉企料	G-T2-SD02-S04	2724	支	1	1
5	X85861	趟門玉左橫頂料	G-T2-SD02-S05a	972	支	1	1
6	X85861	趟門玉左橫底料	G-T2-SD02-S06a	972	支	1	1
7	X85861	趟門玉右橫頂料	G-T2-SD02-S07a	972	支	1	1
8	X85861	趟門玉右橫底料	G-T2-SD02-S08a	972	支	1	1
9	X85863	趟門玉勾企扣料	G-T2-SD02-S09	2724	支	2	2
10	X85865	趟門玉勾企扣料蓋	直口開料	2724	支	2	2
11	X85868	絲吉利亞鎖墊槽(企)	G-T2-SD02-A01	150	支	10	10
12	X85862	趟門玉企玻璃扣線	直口開料	2564	支	4	4
13	X85862	趟門玉橫玻璃扣線	直口開料	768	支	4	4
14	X85868	絲吉利亞鎖墊槽(橫)	G-T2-SD04-A02	250	支	2	2
14a	X85868	絲吉利亞鎖墊槽(橫)	G-T2-SD04-A02A	150	支	2	2
15	3mm鋁封口片	趟門玉企頂封口片	T2-SD04-AL1	50	支	2	2



說明:

- 1、玻璃線為橫碰企;
- 2、安裝絲吉利亞配件時,請注意要加鋁墊槽;
- 3、-

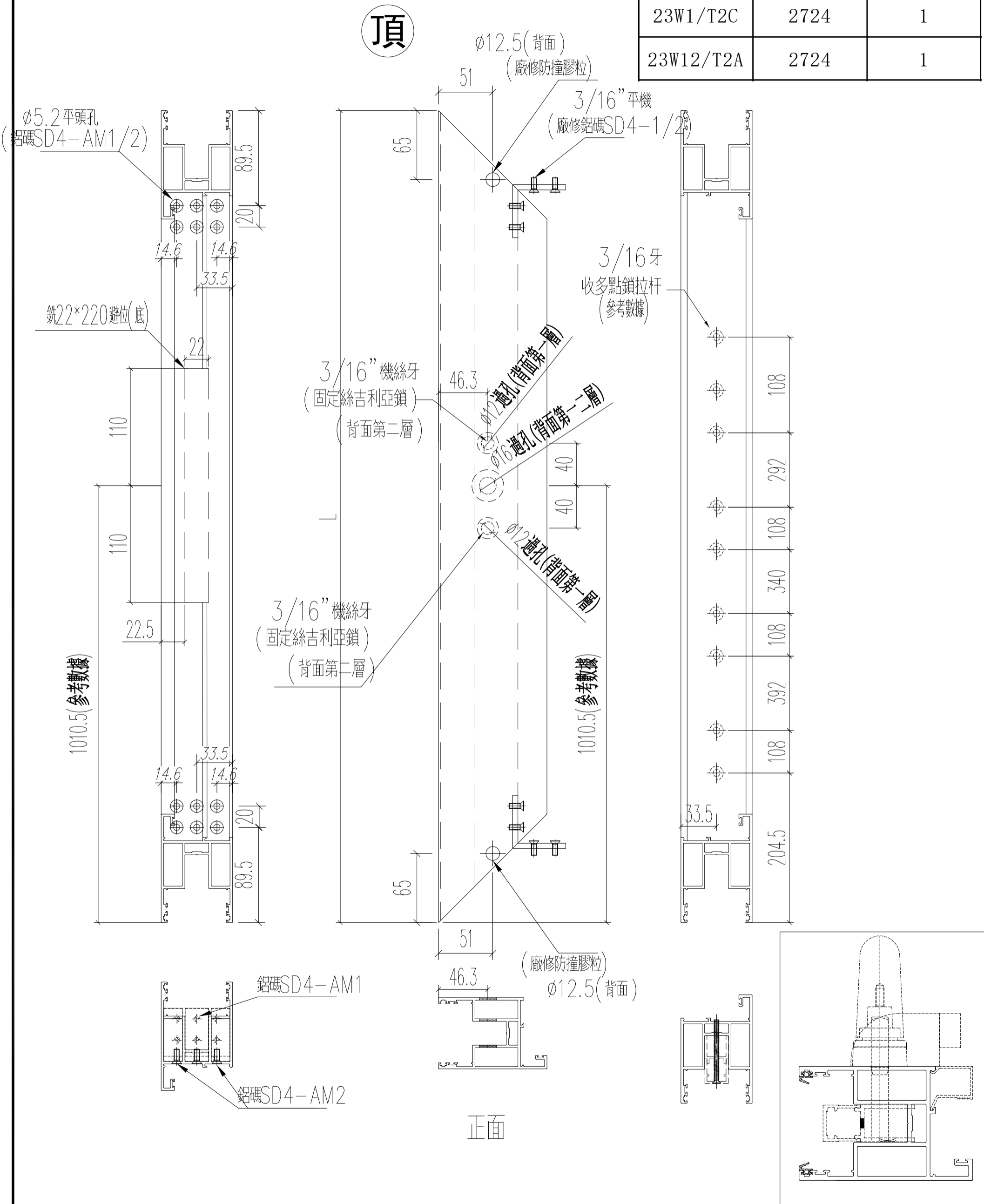
數量: 1	材料: 詳見本圖附表	表面處理: UCT806812XL-3	美特鋁質有限公司 MIDI Aluminium Fabricator Ltd.	工程名稱: 亞皆老街 / 趟門框玉(2趟款)
製圖: Ivan	日期: 2021.02.01	校核: -		修改: -
				圖名: 23W12/T2A組裝圖 圖號: 23W12/T2A



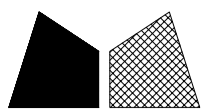
美特鋁質 有限公司  
MIDI Aluminium Fabricator Ltd.

工程號 J852 地盤 亞皆老街

窗號	L (MM)	數量 (支)
22W1/T2C	2724	1
23W1/T2C	2724	1
23W12/T2A	2724	1



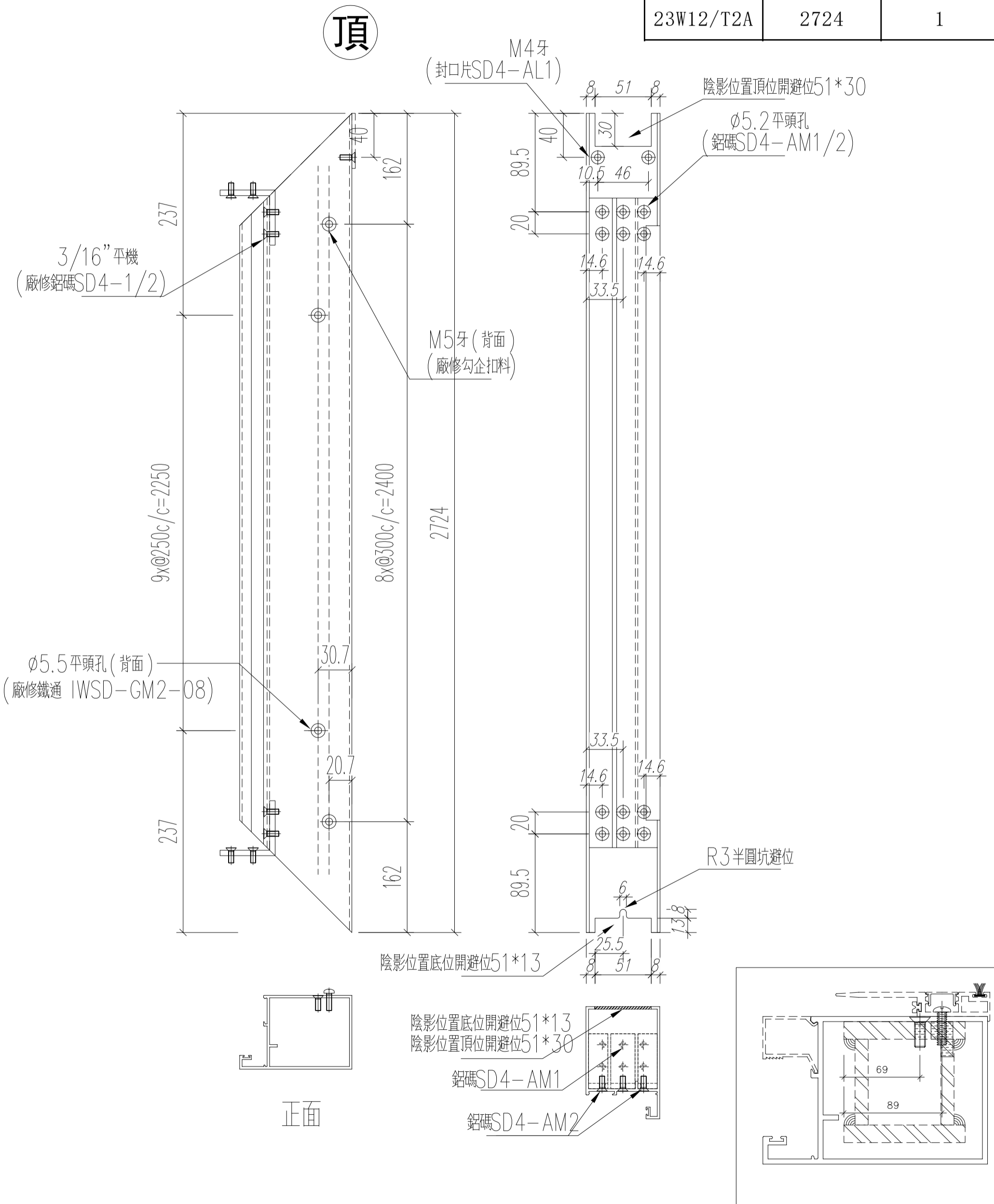
名稱	四扇趟門玉料 (左生玉左企)	制圖	Ivan	2021.01.26	修改		
材料	X85861	復核	WHS		日期		
顏色	UCT806812XL-3	批准			圖號	G-T2-SD02-S01	



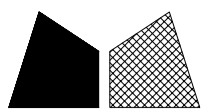
美特鋁質 有限公司  
MIDI Aluminium Fabricator Ltd.

工程號 J852 地盤 亞皆老街

窗號	L (MM)	數量 (支)
22W1/T2C	2724	1
23W1/T2C	2724	1
23W12/T2A	2724	1



名稱	四扇趟門玉料(左生玉右企)	制圖	Ivan	2021.01.26	修改		
材料	X85867	復核	WHS		日期		
顏色	UCT806812XL-3	批准			圖號	G-T2-SD02-S02	

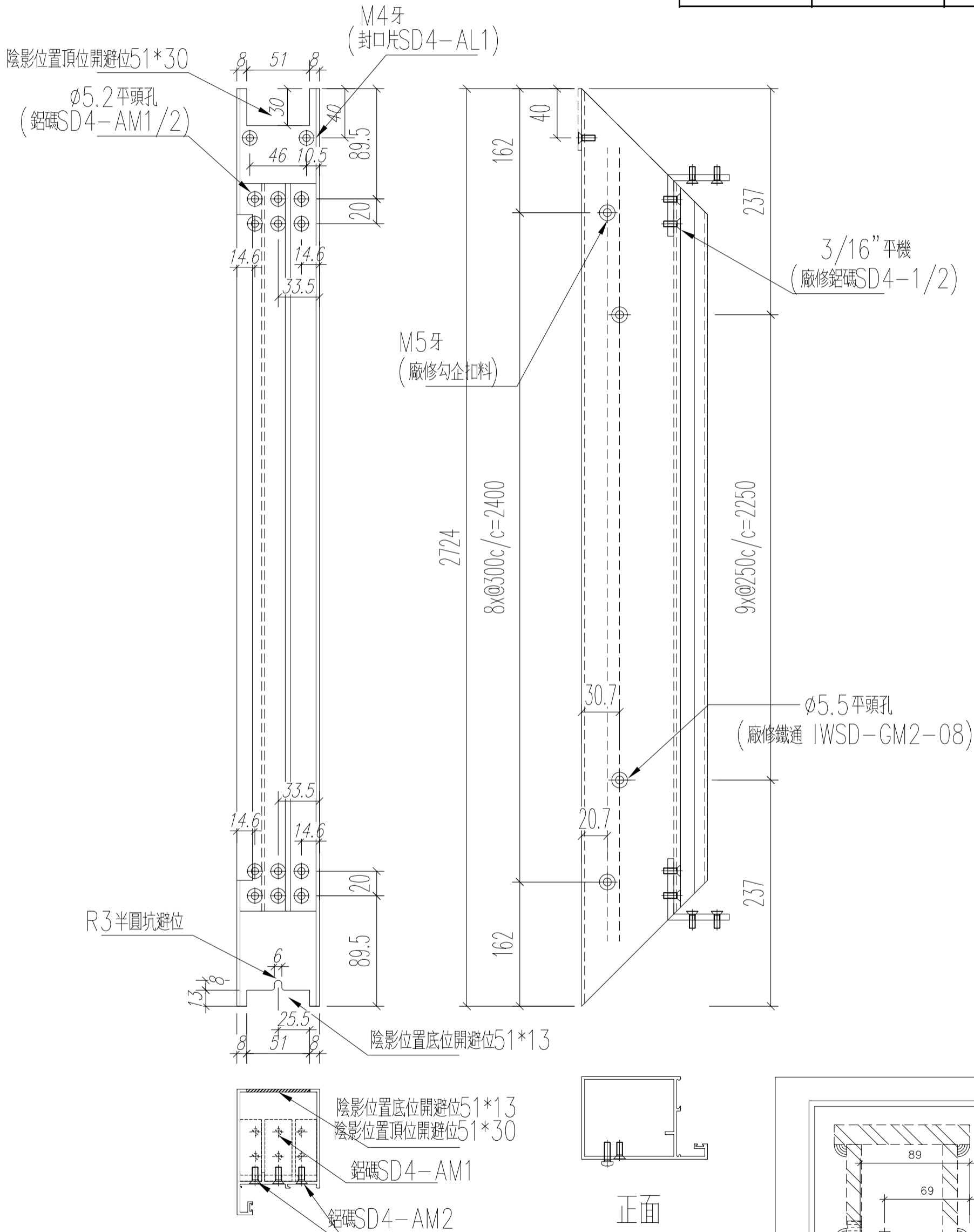


美特鋁質有限公司  
MIDI Aluminium Fabricator Ltd.

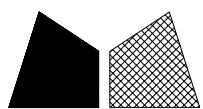
工程號 J852 地盤 亞皆老街

窗號	L (MM)	數量 (支)
22W1/T2C	2724	1
23W1/T2C	2724	1
23W12/T2A	2724	1

頂

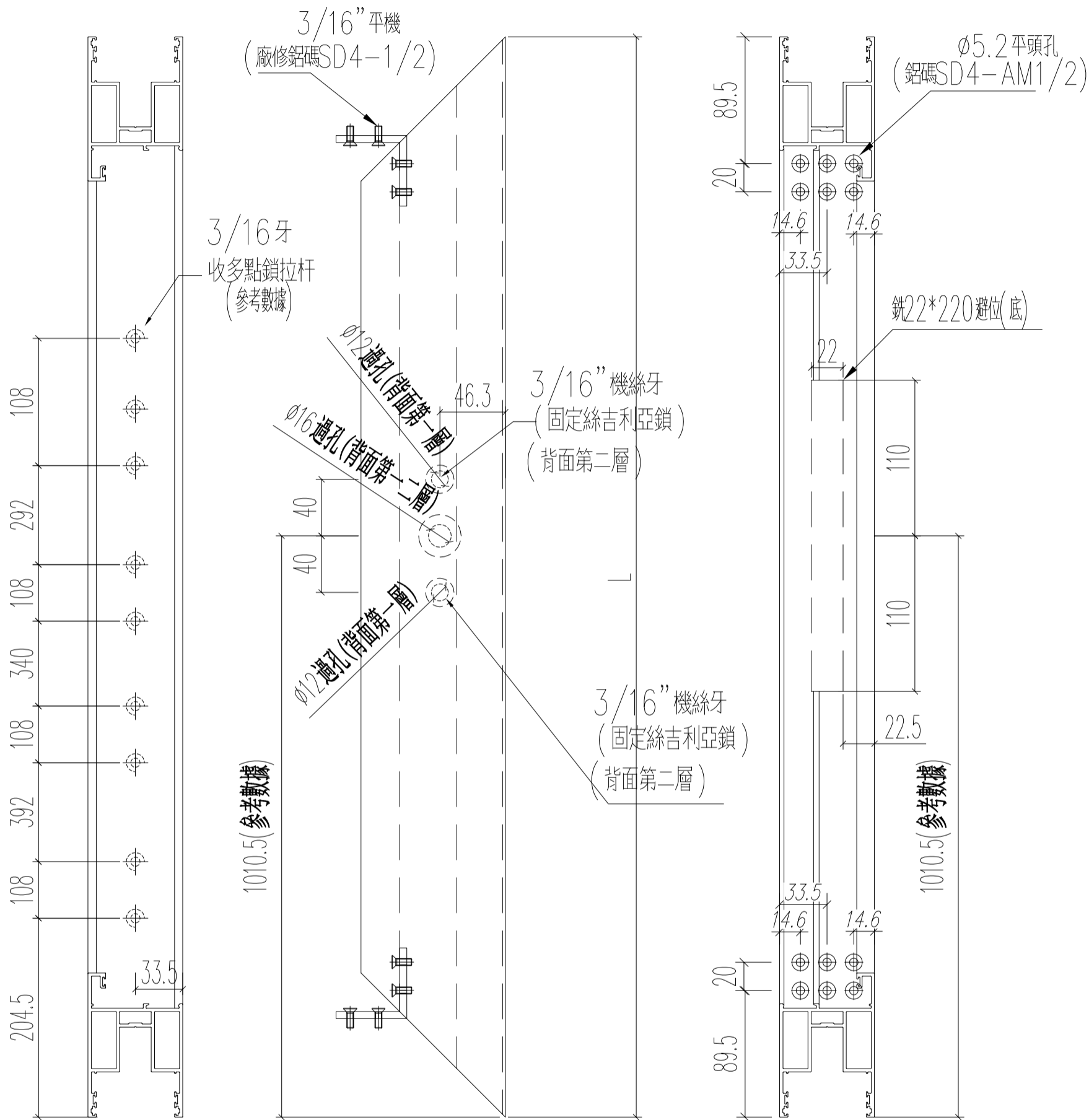


名稱	四扇趟門玉料 (右生玉左企)	制圖	Ivan	2021.01.26	修改		
材料	X85867	復核	WHS		日期		
顏色	UCT806812XL-3	批准			圖號	G-T2-SD02-S03	



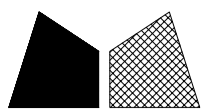
窗號	L (MM)	數量 (支)
22W1/T2C	2724	1
23W1/T2C	2724	1
23W12/T2A	2724	1

頂



正面

名稱	四扇趟門玉料 (右生玉右企)	制圖	Ivan	2021.01.26	修改		
材料	X85861	復核	WHS		日期		
顏色	UCT806812XL-3	批准			圖號	G-T2-SD02-S04	

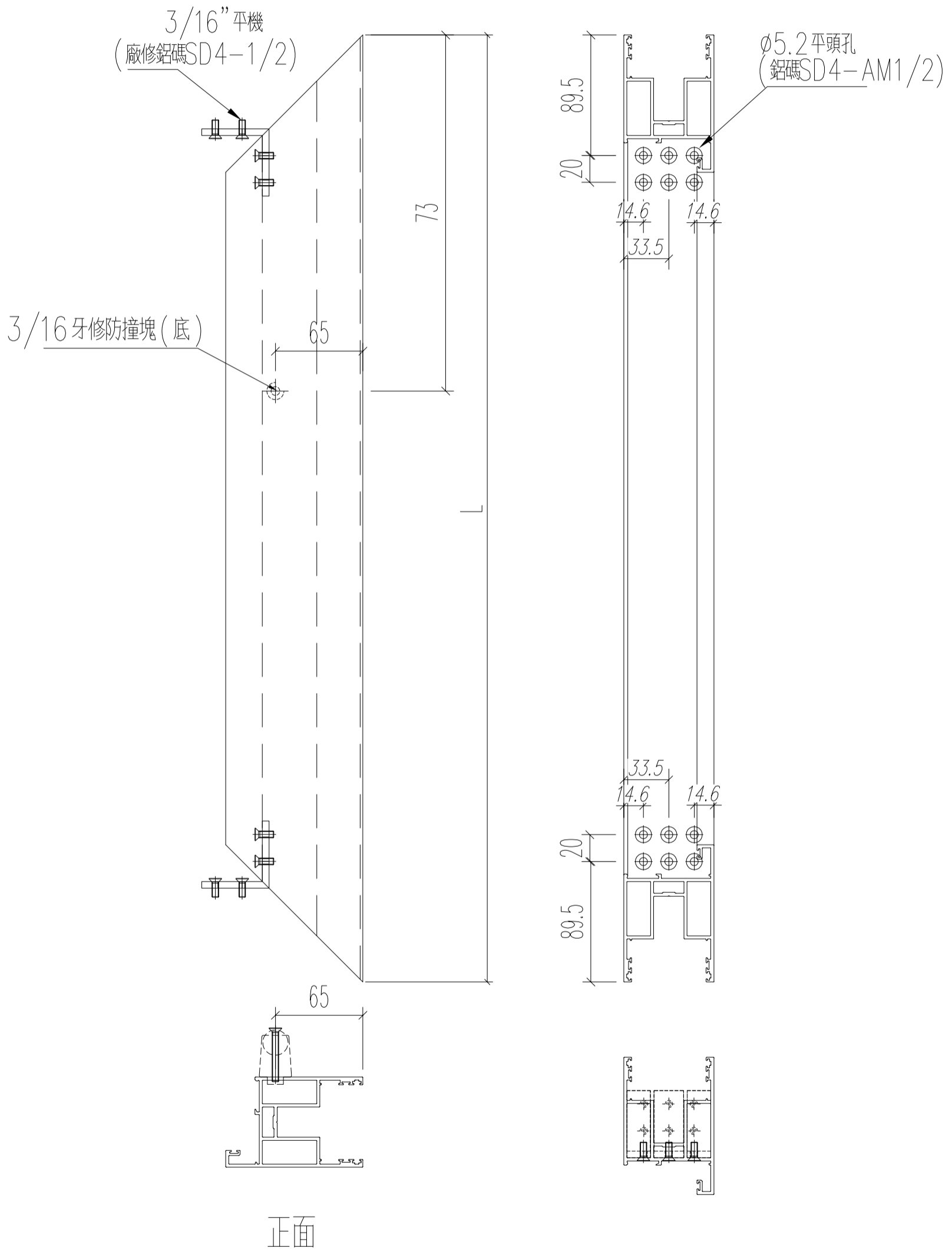


美特鋁質有限公司  
MIDI Aluminium Fabricator Ltd.

工程號	J852	地盤	亞皆老街
-----	------	----	------

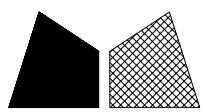
窗號	L (MM)	數量 (支)
22W1/T2C	1372	1
23W1/T2C	1372	1

左



正面

名稱	四扇趟門玉料 (左生玉頂)	制圖	Ivan	2021.01.26	修改		
材料	X85861	復核	WHS		日期		
顏色	UCT806812XL-3	批准			圖號	G-T2-SD02-S05	

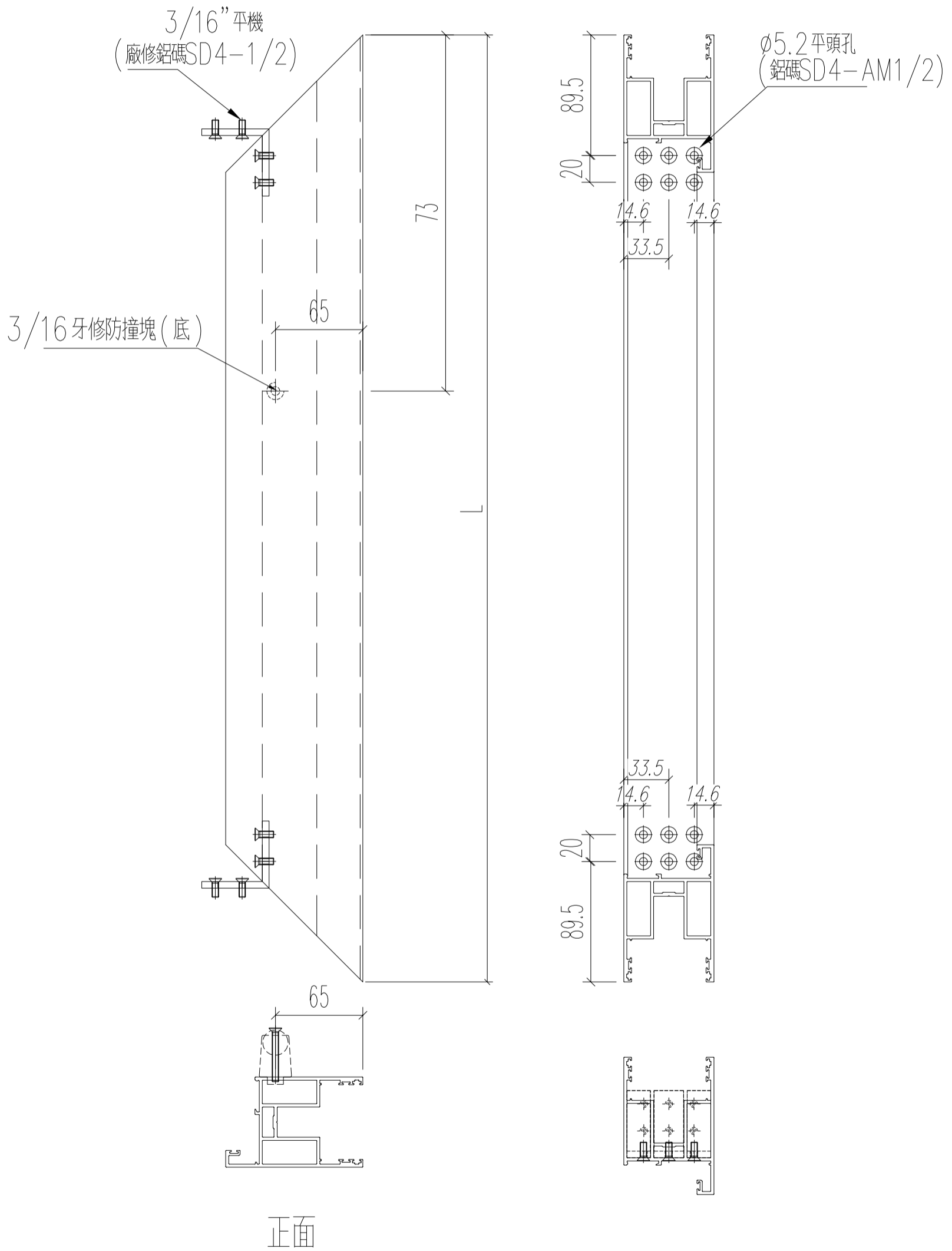


美特鋁質 有限公司  
MIDI Aluminium Fabricator Ltd.

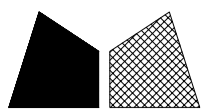
工程號	J852	地盤	亞皆老街
-----	------	----	------

窗號	L (MM)	數量 (支)
23W12/T2A	972	1

左



名稱	四扇趟門玉料(左生玉頂)	制圖	Ivan	2021.01.26	修改		
材料	X85861	復核	WHS		日期		
顏色	UCT806812XL-3	批准			圖號	G-T2-SD02-S05a	

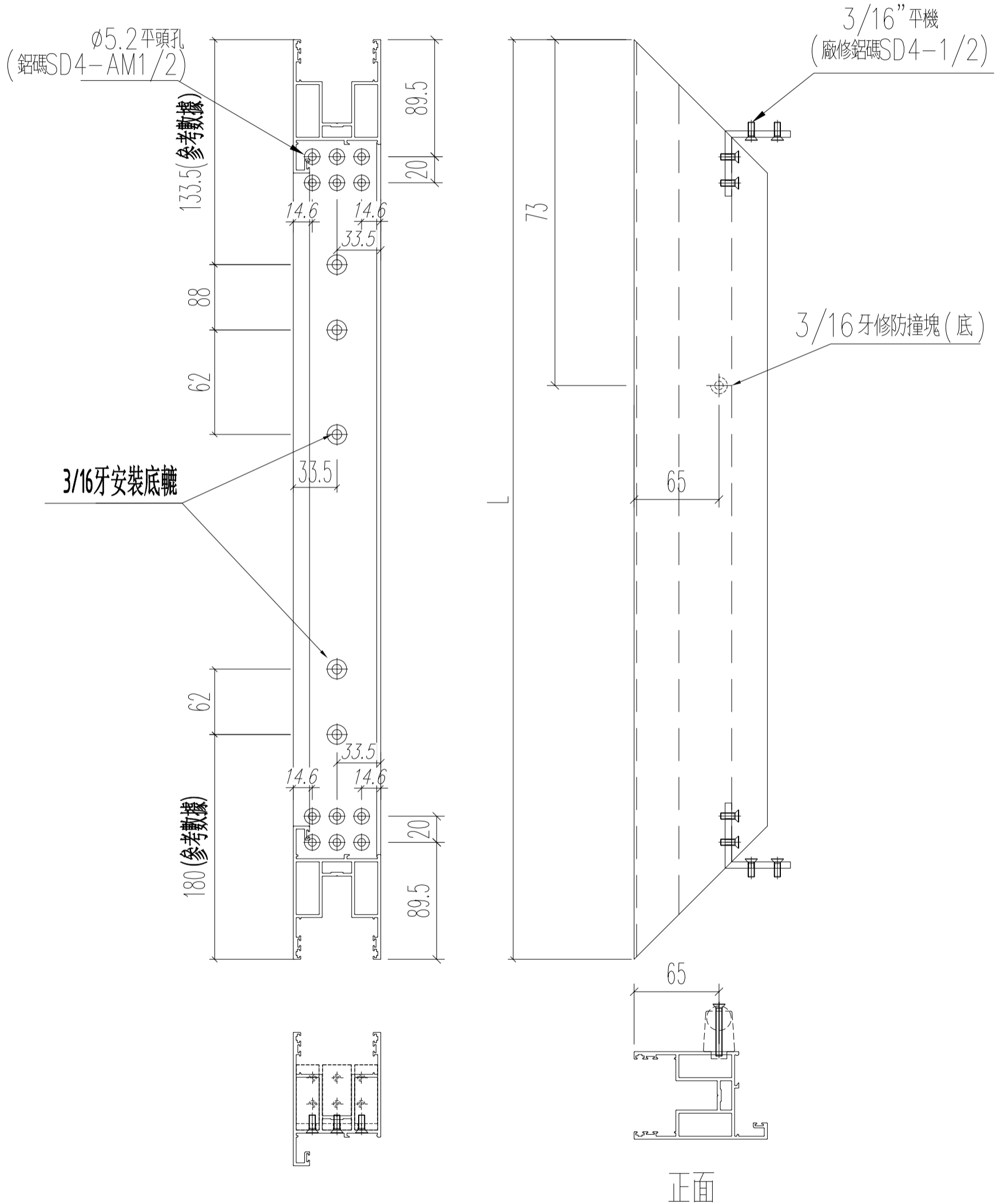


美特鋁質 有限公司  
MIDI Aluminium Fabricator Ltd.

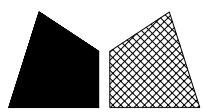
工程號 J852 地盤 亞皆老街

窗號	L (MM)	數量 (支)
22W1/T2C	1372	1
23W1/T2C	1372	1

左



名稱	四扇趟門玉料(左生玉底)	制圖	Ivan	2021.01.26	修改		
材料	X85861	復核	WHS		日期		
顏色	UCT806812XL-3	批准			圖號	G-T2-SD02-S06	

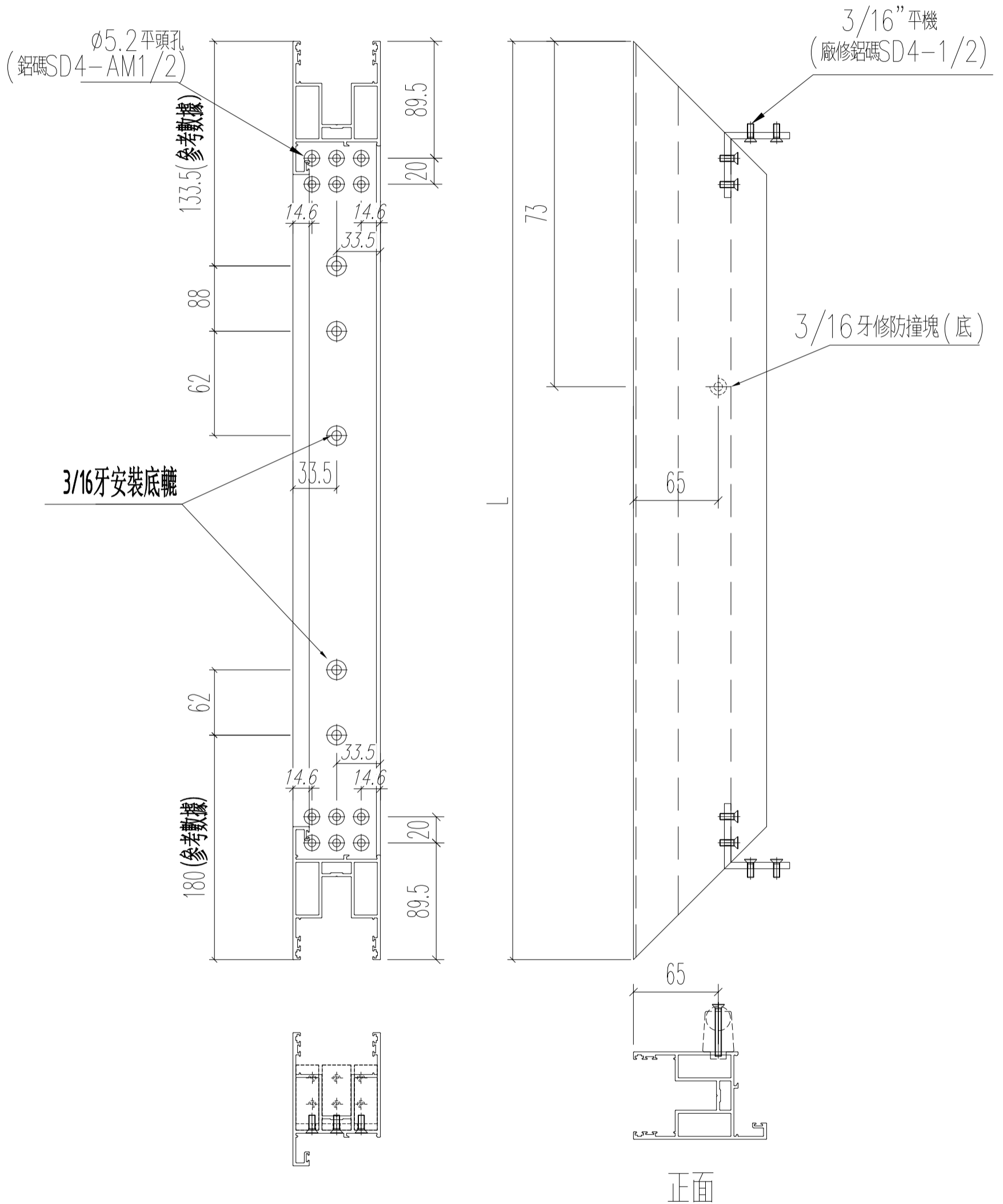


美特鋁質 有限公司  
MIDI Aluminium Fabricator Ltd.

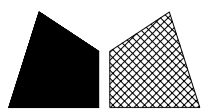
工程號	J852	地盤	亞皆老街
-----	------	----	------

窗號	L (MM)	數量 (支)
23W12/T2A	972	1

左



名稱	四扇趟門玉料(左生玉底)	制圖	Ivan	2021.01.26	修改		
材料	X85861	復核	WHS		日期		
顏色	UCT806812XL-3	批准			圖號	G-T2-SD02-S06a	



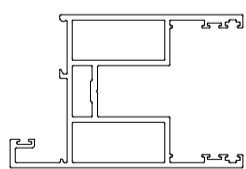
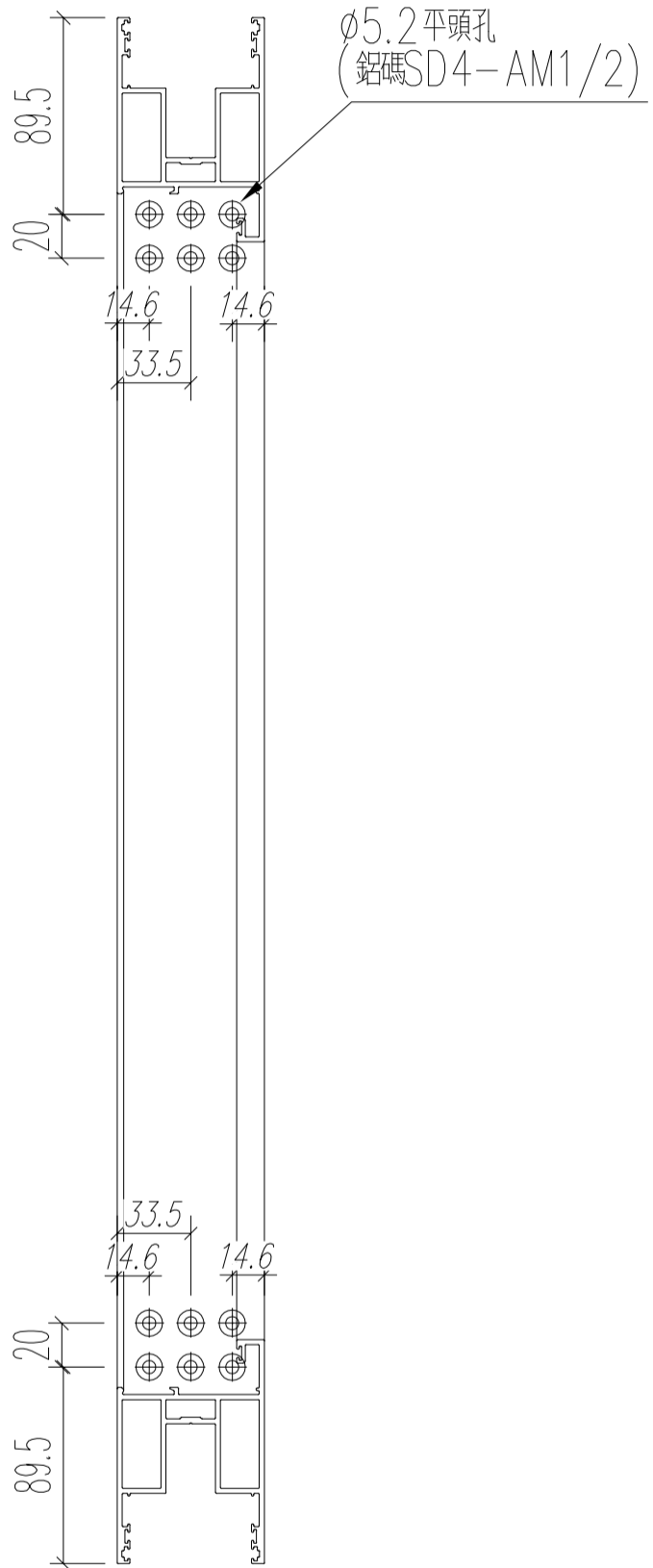
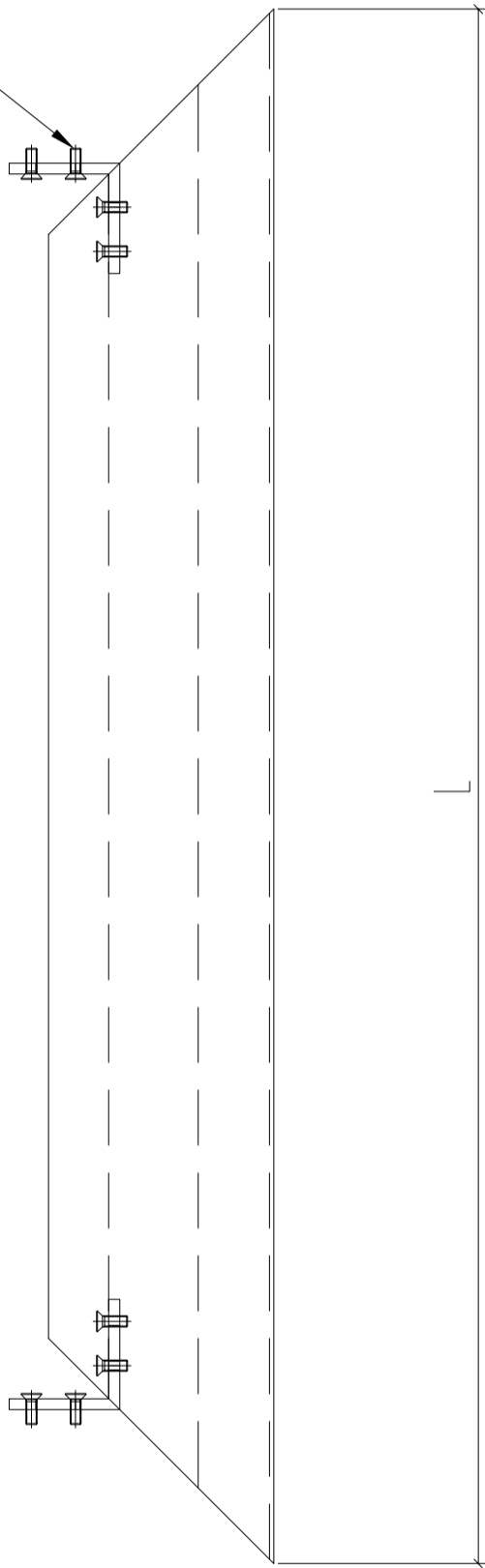
美特鋁質 有限公司  
MIDI Aluminium Fabricator Ltd.

工程號	J852	地盤	亞皆老街
-----	------	----	------

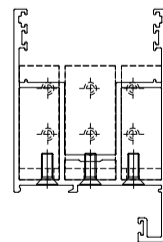
窗號	L (MM)	數量 (支)
22W1/T2C	1372	1
23W1/T2C	1372	1

左

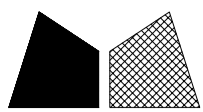
3/16" 平機  
(廠修鋁碼SD4-1/2)



正面



名稱	四扇趟門玉料(右生玉頂)	制圖	Ivan	2021.01.26	修改		
材料	X85861	復核	WHS		日期		
顏色	UCT806812XL-3	批准			圖號	G-T2-SD02-S07	



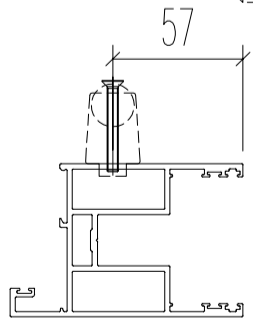
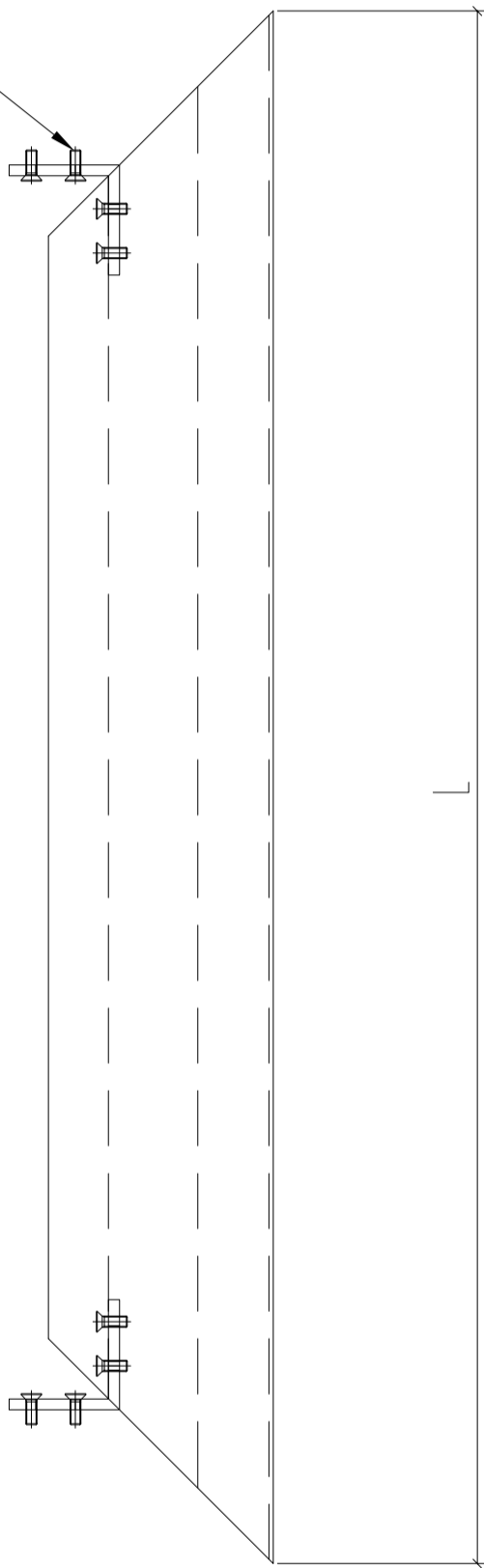
美特鋁質 有限公司  
MIDI Aluminium Fabricator Ltd.

工程號	J852	地盤	亞皆老街
-----	------	----	------

窗號	L (MM)	數量 (支)
23W12/T2A	972	1

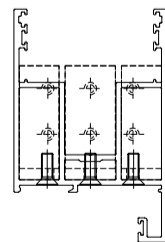
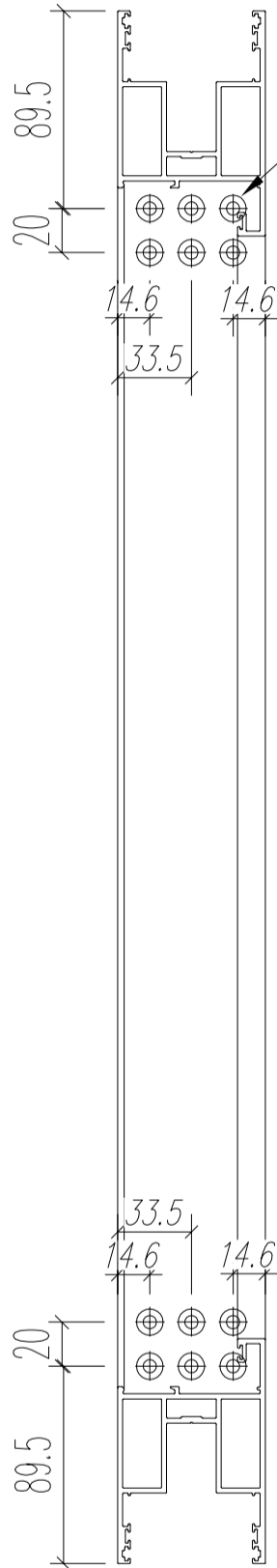
左

3/16" 平機  
(廠修鋁碼SD4-1/2)

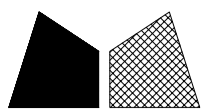


正面

Ø5.2 平頭孔  
(鋁碼SD4-AM1/2)



名稱	四扇趟門玉料(右生玉頂)	制圖	Ivan	2021.01.26	修改		
材料	X85861	復核	WHS		日期		
顏色	UCT806812XL-3	批准			圖號	G-T2-SD02-S07a	

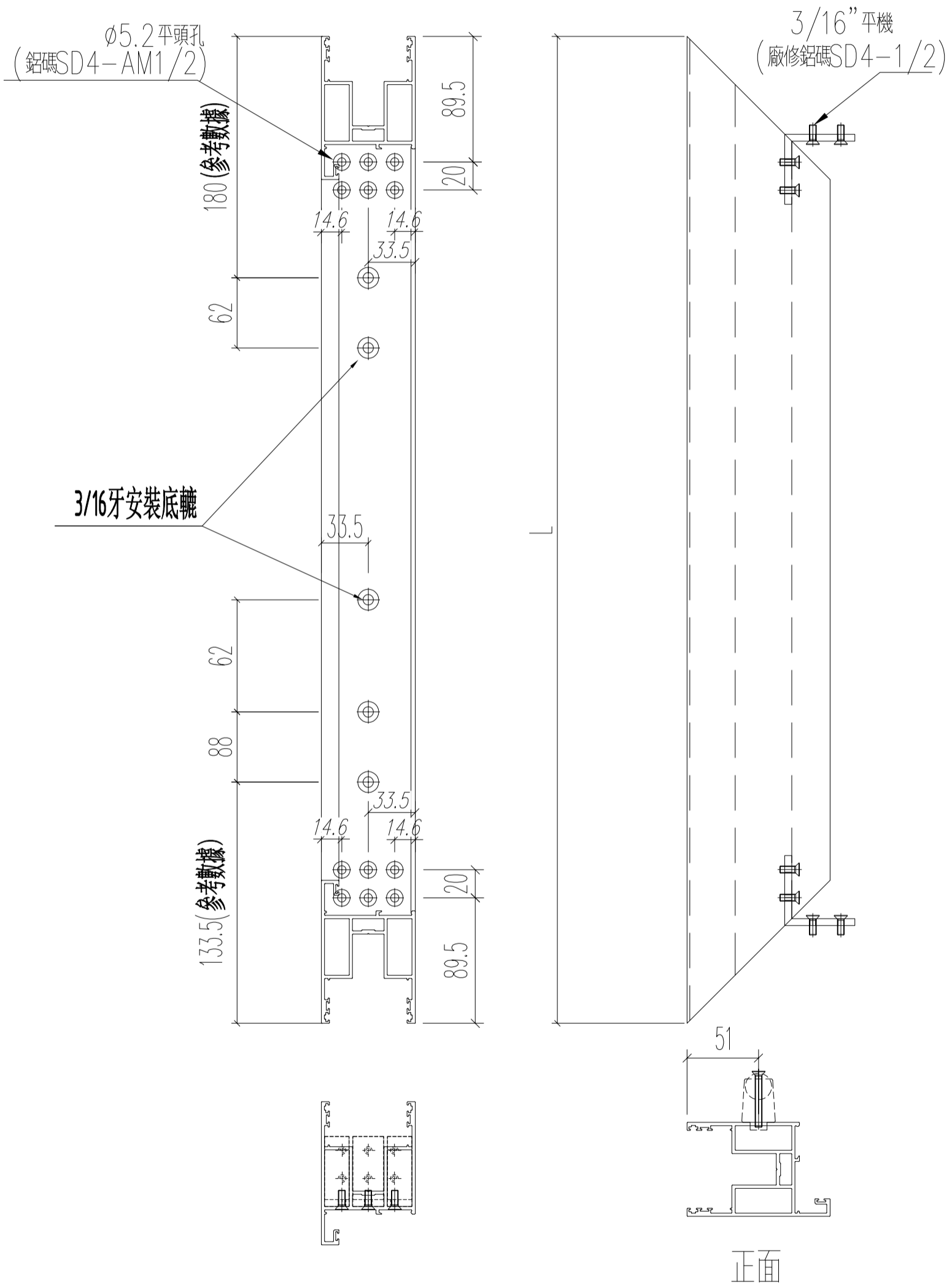


美特鋁質 有限公司  
MIDI Aluminium Fabricator Ltd.

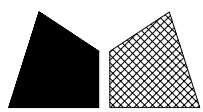
工程號 J852 地盤 亞皆老街

窗號	L (MM)	數量 (支)
22W1/T2C	1372	1
23W1/T2C	1372	1

左



名稱	四扇趟門玉料 (右生玉底)	制圖	Ivan	2021.01.26	修改		
材料	X85861	復核	WHS		日期		
顏色	UCT806812XL-3	批准			圖號	G-T2-SD02-S08	

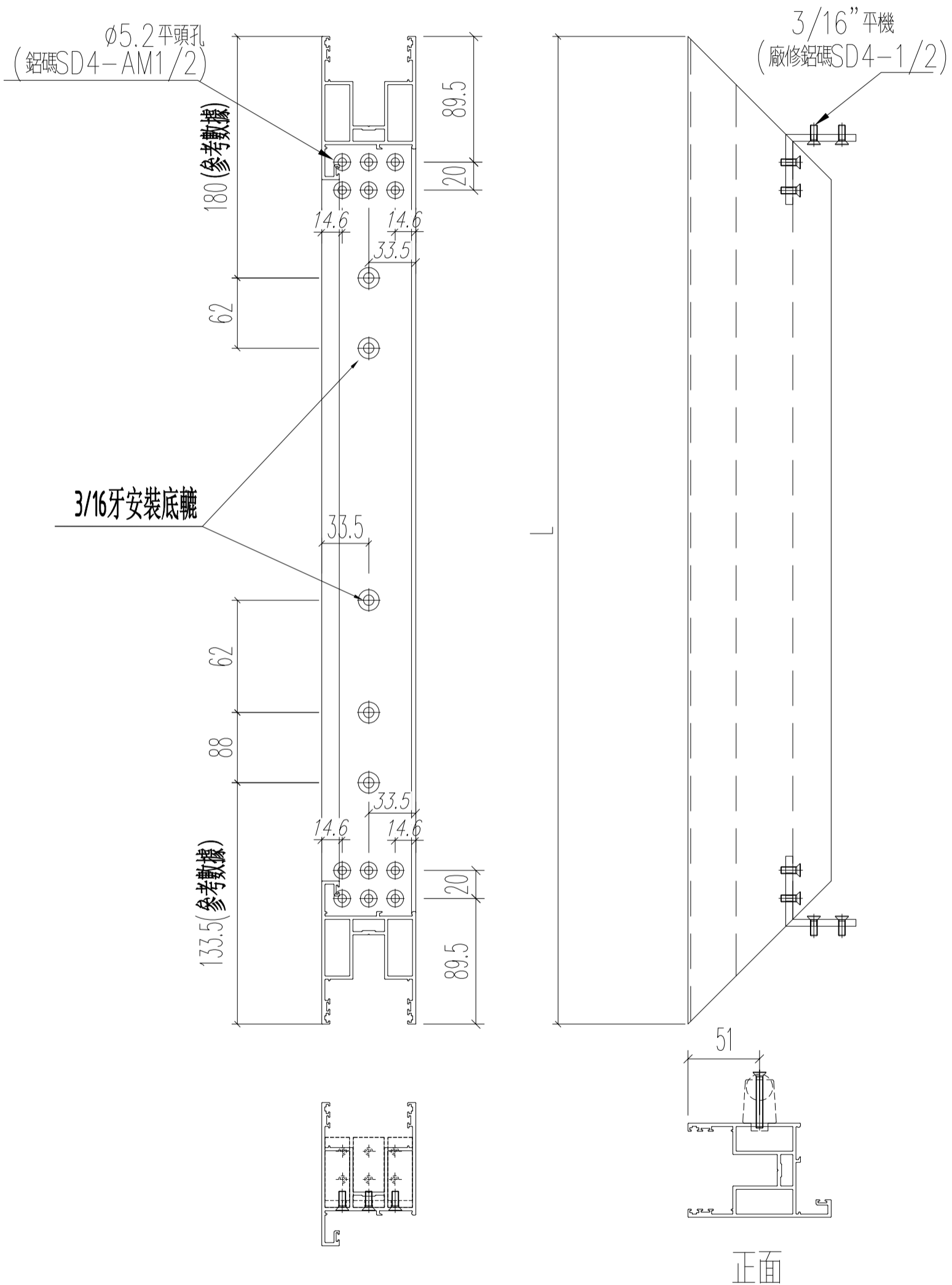


美特鋁質 有限公司  
MIDI Aluminium Fabricator Ltd.

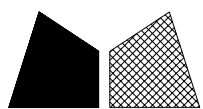
工程號	J852	地盤	亞皆老街
-----	------	----	------

窗號	L (MM)	數量 (支)
23W12/T2A	972	1

左



名稱	四扇趟門玉料 (右生玉底)	制圖	Ivan	2021.01.26	修改		
材料	X85861	復核	WHS		日期		
顏色	UCT806812XL-3	批准			圖號	G-T2-SD02-S08a	

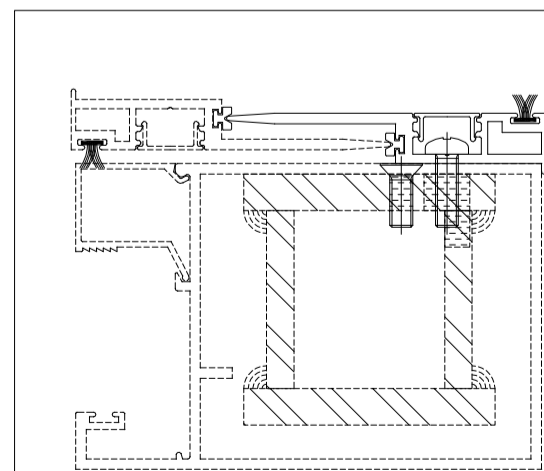
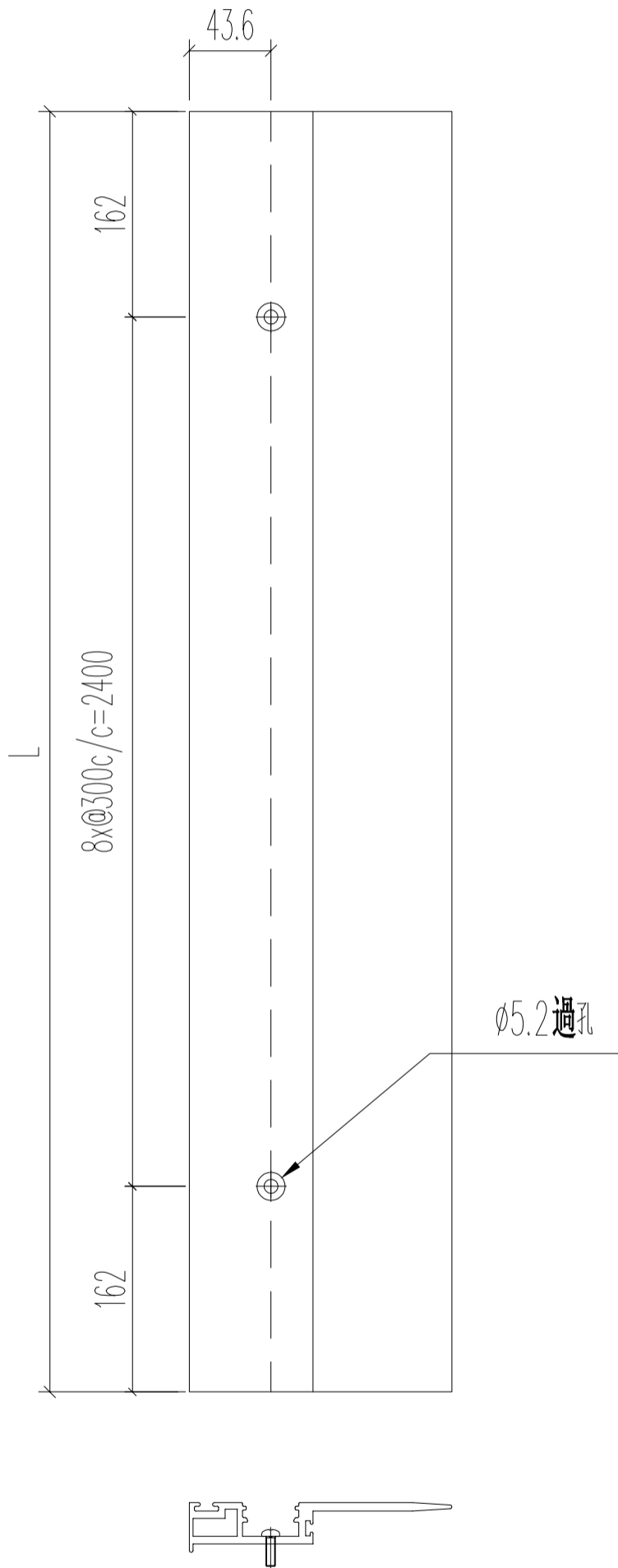


美特鋁質 有限公司  
MIDI Aluminium Fabricator Ltd.

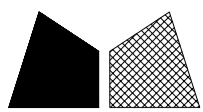
工程號	J852	地盤	亞皆老街
-----	------	----	------

窗號	L (MM)	數量 (支)
22W1/T2C	2724	2
23W1/T2C	2724	2
23W12/T2A	2724	2

頂



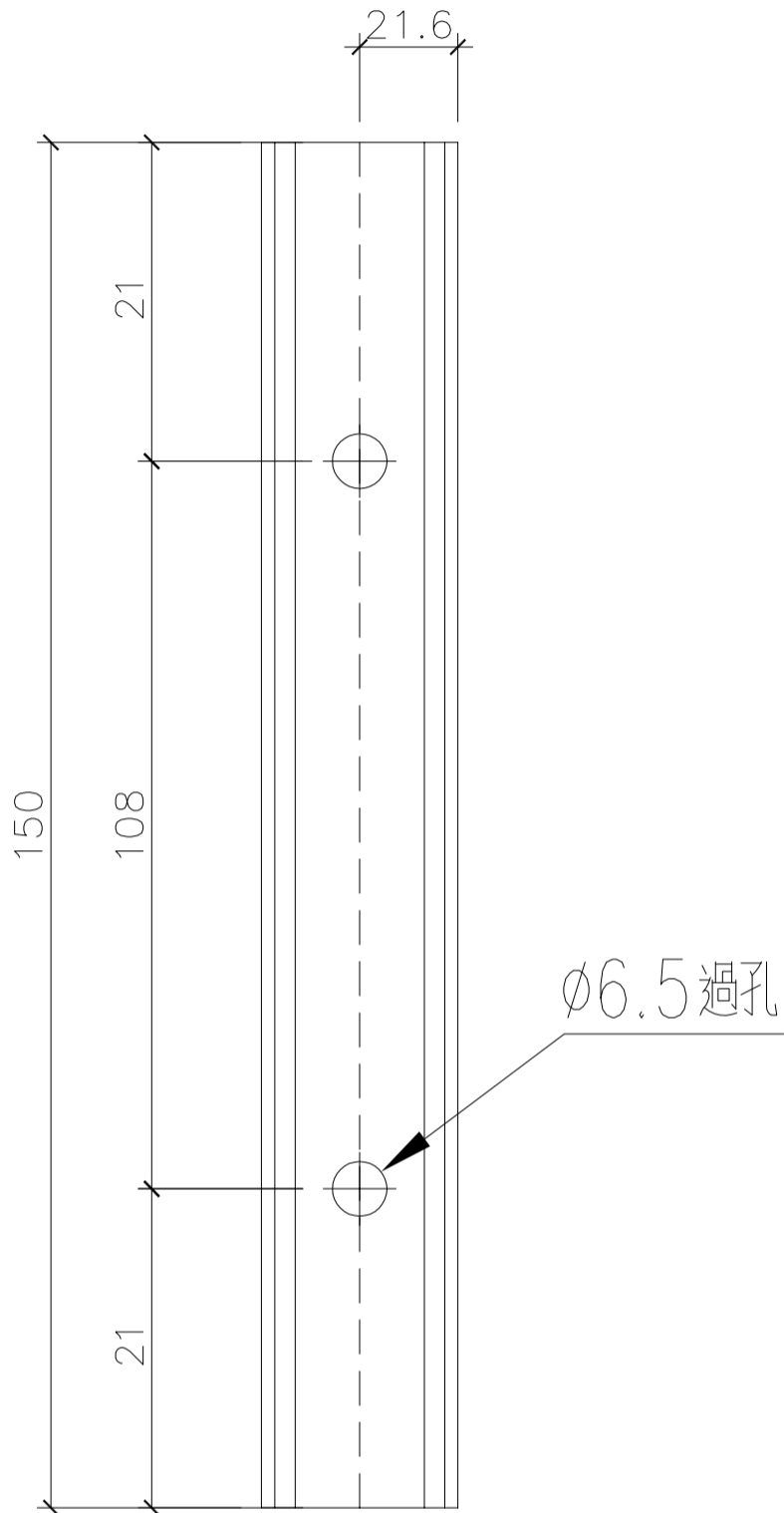
名稱	四扇趟門玉勾企	制圖	Ivan	2021.01.26	修改		
材料	X85863	復核	WHS		日期		
顏色	UCT806812XL-3	批准			圖號	G-T2-SD02-S09	



美特鋁質 有限公司  
MIDI Aluminium Fabricator Ltd.

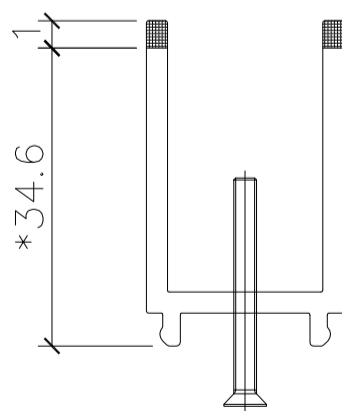
窗號	L (MM)	數量 (支)
T2-2趟趟門玉企用	150	30

工程號	J852	地盤	亞皆老街
-----	------	----	------

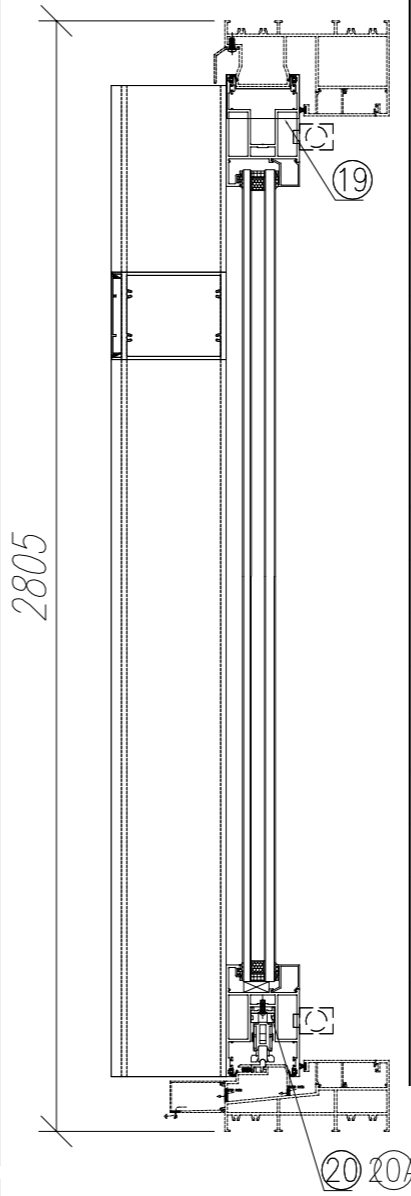
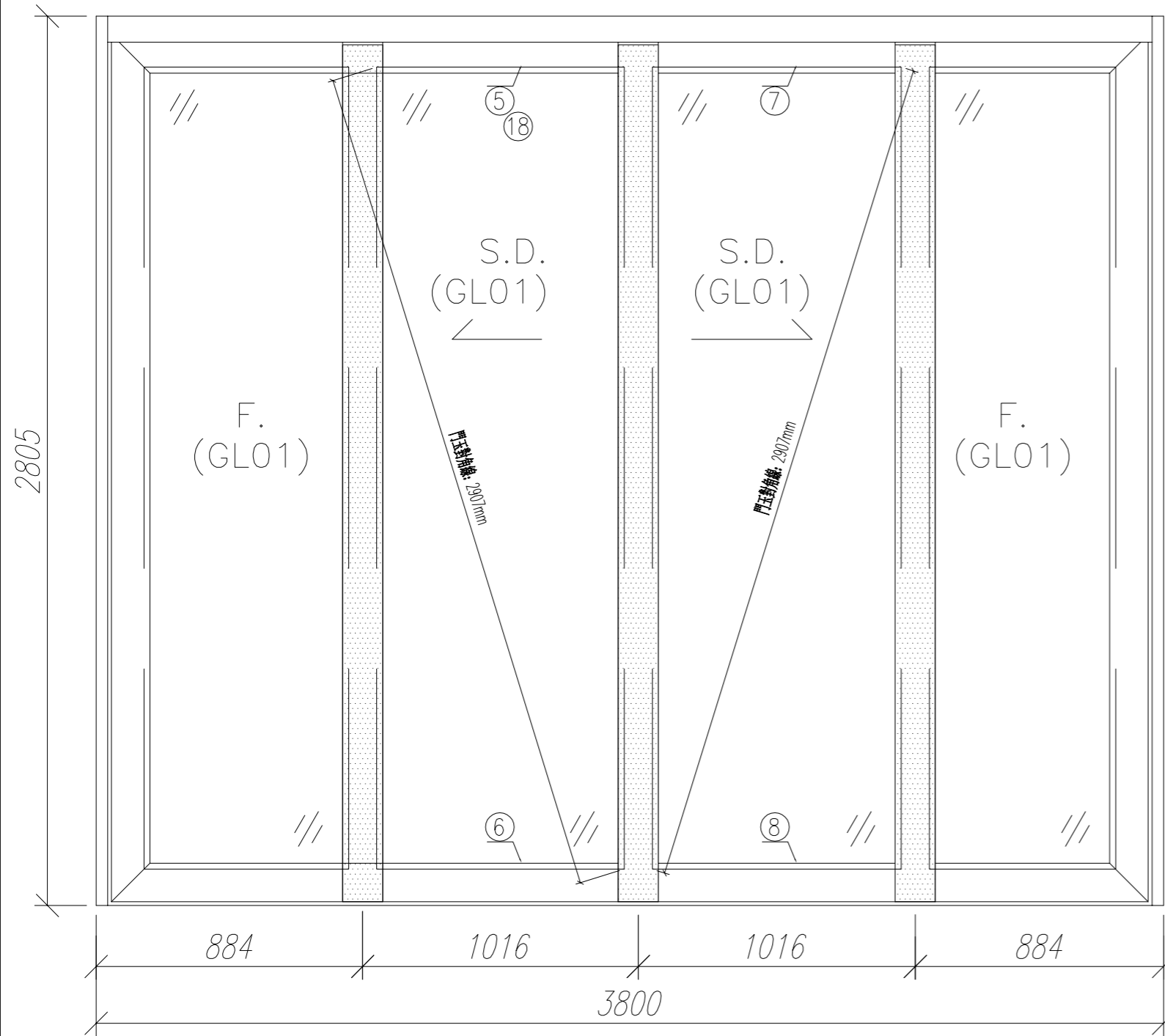


Ø6.5 過孔

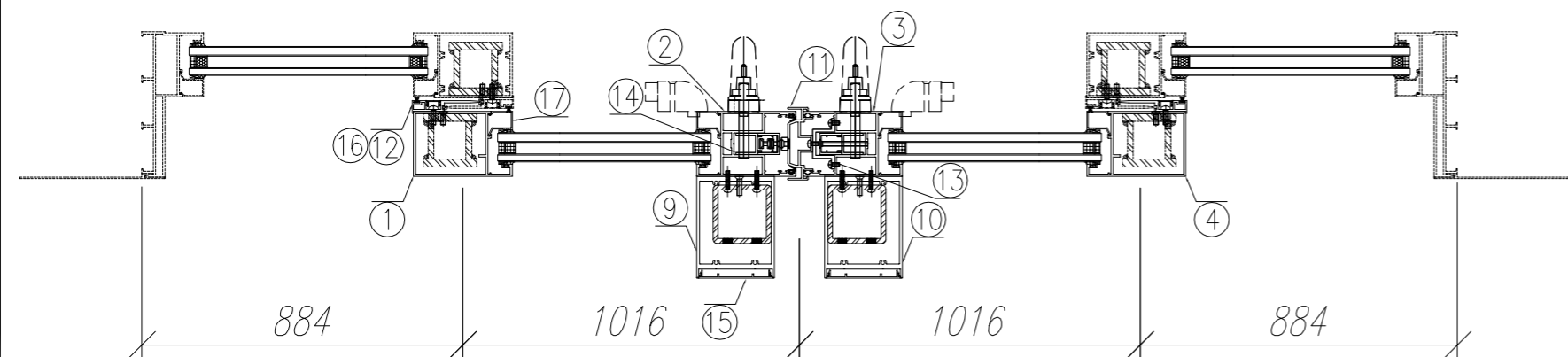
陰影位置全支削掉



名稱	趟門門扇絲吉利亞鎖墊槽(企用)	制圖	Ivan	2021.01.26	修改	-	
材料	X85868	復核	WHS		日期	-	
顏色	光身	批准			圖號	G-T2-SD02-A01	



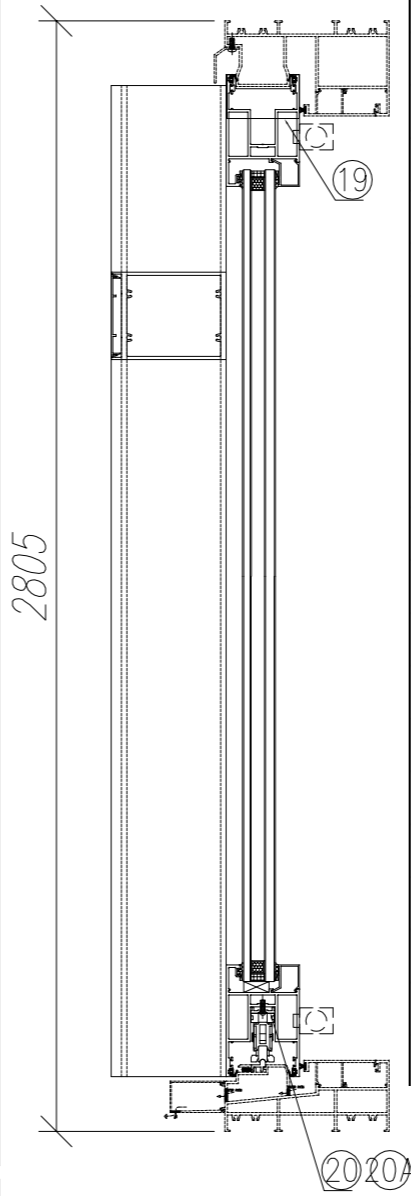
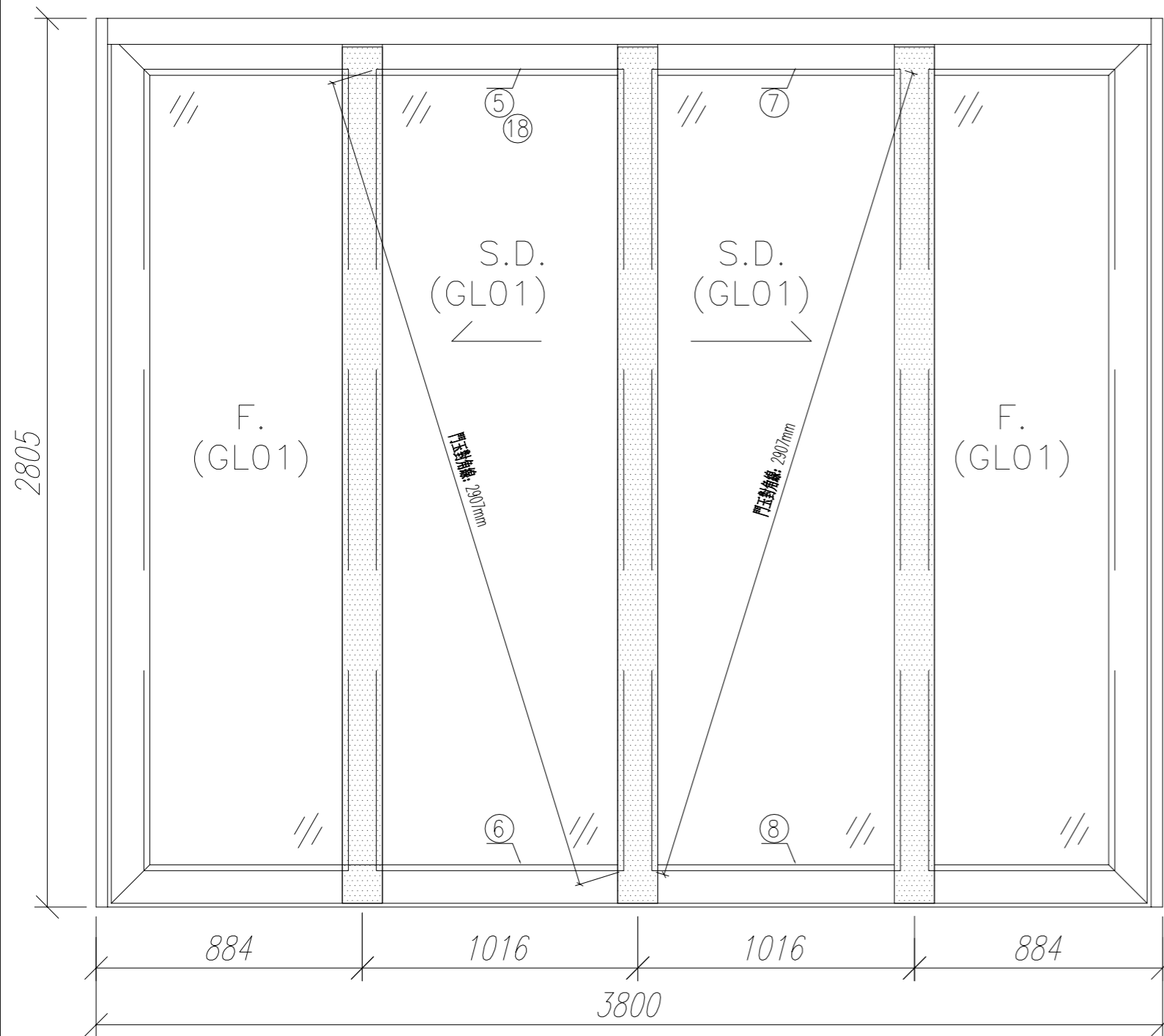
序號	材料編號	材料名稱	加工圖號	長度 L (MM)	單位	幅數	
						單樞	小計
1	X85867	趟門玉企料	G-T2-SD04-S01	2703	支	1	1
2	X85861	趟門玉企料	G-T2-SD04-S02	2703	支	1	1
3	X85861	趟門玉企料	G-T2-SD04-S03	2703	支	1	1
4	X85867	趟門玉企料	G-T2-SD04-S04	2703	支	1	1
5	X85861	趟門玉左橫頂料	G-T2-SD04-S05a	1063	支	1	1
6	X85861	趟門玉左橫底料	G-T2-SD04-S06a	1063	支	1	1
7	X85861	趟門玉右橫頂料	G-T2-SD04-S07a	1063	支	1	1
8	X85861	趟門玉右橫底料	G-T2-SD04-S08a	1063	支	1	1
9	X85872	趟門玉加力中企	G-T2-SD04-S09	2693	支	1	1
10	X85872	趟門玉加力中企	G-T2-SD04-S10	2693	支	1	1
11	X85864	趟門玉中企扣料	G-T2-SD04-S11	2703	支	1	1
12	X85863	趟門玉勾企扣料	G-T2-SD04-S12	2703	支	2	2
13	3mm鋁折墊槽	趟門玉中企墊槽	G-T2-SD04-AL2	2503	支	1	1
14	X85868	絲吉利亞鎖墊槽 (企)	G-T2-SD04-A01	150	支	10	10
15	X85873	趟門玉加力中企扣蓋	直口開料	2693	支	2	2
16	X85865	趟門玉勾企扣料蓋	直口開料	2703	支	2	2
17	X85862	趟門玉企玻璃扣線	直口開料	2543	支	4	4
18	X85862	趟門玉橫玻璃扣線	直口開料	859	支	4	4
19	3mm鋁封口片	趟門玉企頂封口片	G-T2-SD04-AL1	50	支	2	2
20	X85868	絲吉利亞鎖墊槽 (橫)	G-T2-SD04-A02	250	支	2	2
20a	X85868	絲吉利亞鎖墊槽 (橫)	G-T2-SD04-A02A	150	支	2	2



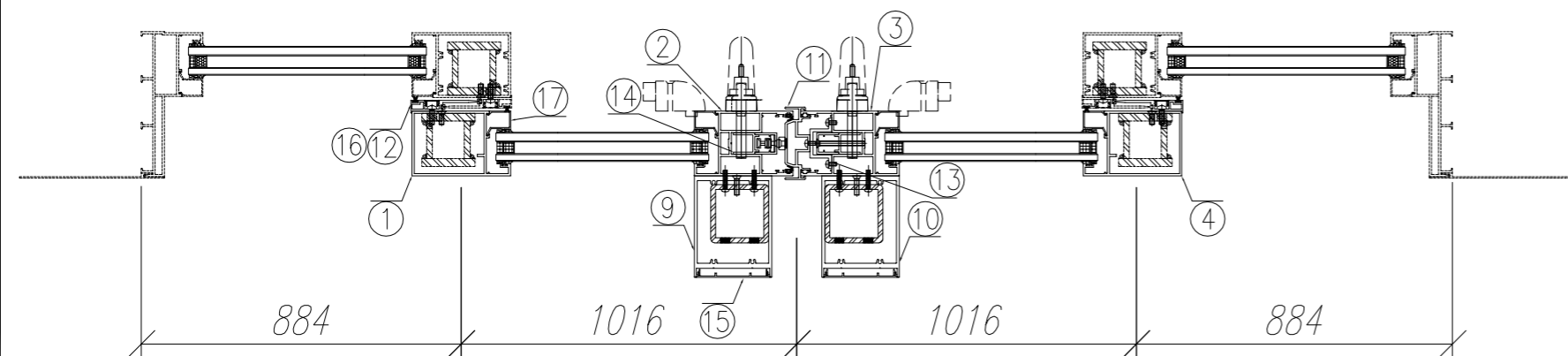
說明:

- 1、玻璃線為橫碰企;
- 2、安裝絲吉利亞配件時, 請注意要加鋁墊槽;
- 3、料號20為鋁框企向收口鋁板, 請隨門玉一起出貨;

數量: 1	材料: 詳見本圖附表	表面處理: UCT806812XL-3	美特鋁質有限公司 MIDI Aluminium Fabricator Ltd.	工程名稱: 亞皆老街 / 趟門推玉(4趟款)
製圖: Ivan	日期: 2021.01.26	校核: -		修改: -
				圖名: 22W1/T2A組裝圖
				圖號: 22W1/T2A



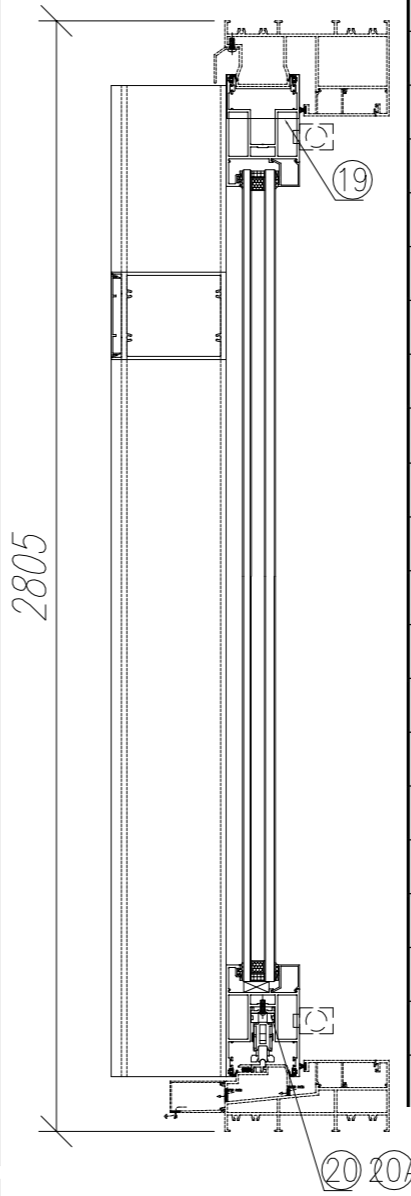
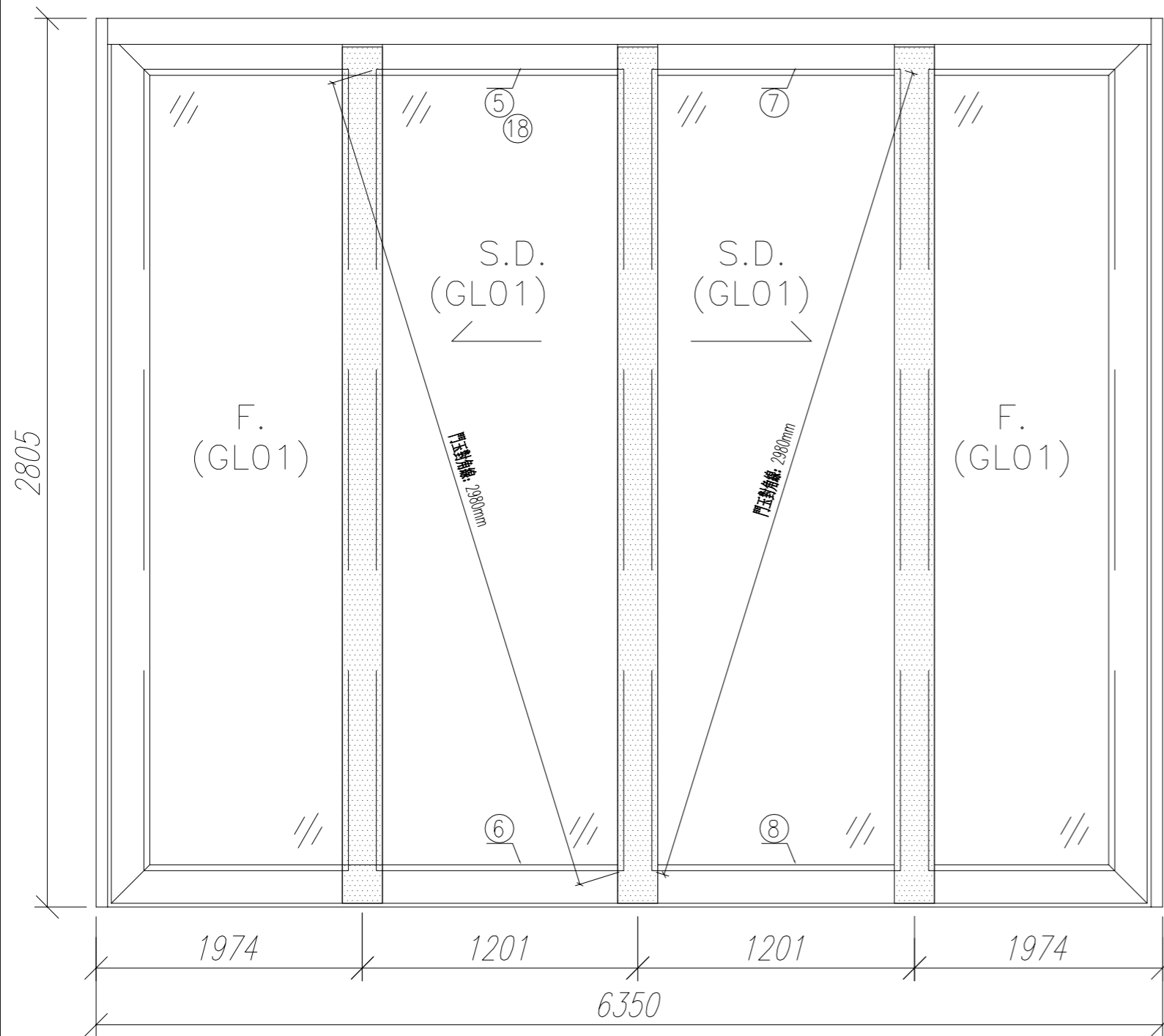
序號	材料編號	材料名稱	加工圖號	長度 L (MM)	單位	幅數	
						單樁	小計
1	X85867	趟門玉企料	G-T2-SD04-S01	2703	支	1	1
2	X85861	趟門玉企料	G-T2-SD04-S02	2703	支	1	1
3	X85861	趟門玉企料	G-T2-SD04-S03	2703	支	1	1
4	X85867	趟門玉企料	G-T2-SD04-S04	2703	支	1	1
5	X85861	趟門玉左橫頂料	G-T2-SD04-S05a	1063	支	1	1
6	X85861	趟門玉左橫底料	G-T2-SD04-S06a	1063	支	1	1
7	X85861	趟門玉右橫頂料	G-T2-SD04-S07a	1063	支	1	1
8	X85861	趟門玉右橫底料	G-T2-SD04-S08a	1063	支	1	1
9	X85872	趟門玉加力中企	G-T2-SD04-S09	2693	支	1	1
10	X85872	趟門玉加力中企	G-T2-SD04-S10	2693	支	1	1
11	X85864	趟門玉中企扣料	G-T2-SD04-S11	2703	支	1	1
12	X85863	趟門玉勾企扣料	G-T2-SD04-S12	2703	支	2	2
13	3mm鋁折墊槽	趟門玉中企墊槽	G-T2-SD04-AL2	2503	支	1	1
14	X85868	絲吉利亞鎖墊槽 (企)	G-T2-SD04-A01	150	支	10	10
15	X85873	趟門玉加力中企扣蓋	直口開料	2693	支	2	2
16	X85865	趟門玉勾企扣料蓋	直口開料	2703	支	2	2
17	X85862	趟門玉企玻璃扣線	直口開料	2543	支	4	4
18	X85862	趟門玉橫玻璃扣線	直口開料	859	支	4	4
19	3mm鋁封口片	趟門玉企頂封口片	G-T2-SD04-AL1	50	支	2	2
20	X85868	絲吉利亞鎖墊槽 (橫)	G-T2-SD04-A02	250	支	2	2
20a	X85868	絲吉利亞鎖墊槽 (橫)	G-T2-SD04-A02A	150	支	2	2



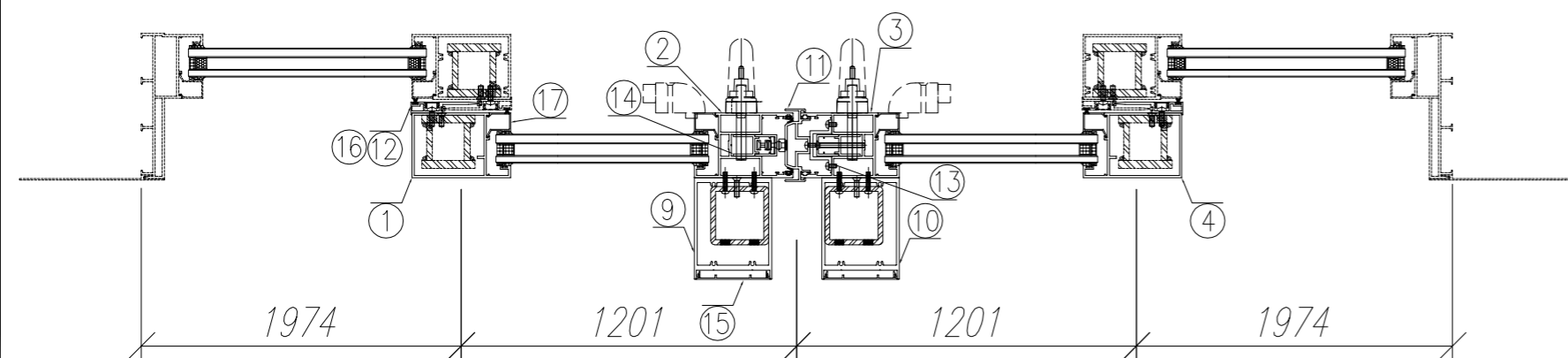
說明:

- 1、玻璃線為橫碰企;
- 2、安裝絲吉利亞配件時, 請注意要加鋁墊槽;
- 3、料號20為鋁框企向收口鋁板, 請隨門玉一起出貨;

數量: 1	材料: 詳見本圖附表	表面處理: UCT806812XL-3	美特鋁質有限公司 MIDI Aluminium Fabricator Ltd.	工程名稱: 亞皆老街 / 趟門框玉(4趟款)
製圖: Ivan	日期: 2021.01.26	校核: -		修改: -
				圖名: 22W1/T2B組裝圖
				圖號: 22W1/T2B



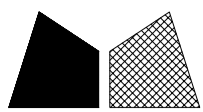
序號	材料編號	材料名稱	加工圖號	長度 L (MM)	單位	1	
						幅數 單樁	小計
1	X85867	趟門玉企料	G-T2-SD04-S01	2703	支	1	1
2	X85861	趟門玉企料	G-T2-SD04-S02	2703	支	1	1
3	X85861	趟門玉企料	G-T2-SD04-S03	2703	支	1	1
4	X85867	趟門玉企料	G-T2-SD04-S04	2703	支	1	1
5	X85861	趟門玉左橫頂料	G-T2-SD04-S05	1248	支	1	1
6	X85861	趟門玉左橫底料	G-T2-SD04-S06	1248	支	1	1
7	X85861	趟門玉右橫頂料	G-T2-SD04-S07	1248	支	1	1
8	X85861	趟門玉右橫底料	G-T2-SD04-S08	1248	支	1	1
9	X85872	趟門玉加力中企	G-T2-SD04-S09	2693	支	1	1
10	X85872	趟門玉加力中企	G-T2-SD04-S10	2693	支	1	1
11	X85864	趟門玉中企扣料	G-T2-SD04-S11	2703	支	1	1
12	X85863	趟門玉勾企扣料	G-T2-SD04-S12	2703	支	2	2
13	3mm鋁折墊槽	趟門玉中企墊槽	G-T2-SD04-AL2	2503	支	1	1
14	X85868	絲吉利亞鎖墊槽 (企)	G-T2-SD04-A01	150	支	10	10
15	X85873	趟門玉加力中企扣蓋	直口開料	2693	支	2	2
16	X85865	趟門玉勾企扣料蓋	直口開料	2703	支	2	2
17	X85862	趟門玉企玻璃扣線	直口開料	2543	支	4	4
18	X85862	趟門玉橫玻璃扣線	直口開料	1044	支	4	4
19	3mm鋁封口片	趟門玉企頂封口片	G-T2-SD04-AL1	50	支	2	2
20	X85868	絲吉利亞鎖墊槽 (橫)	G-T2-SD04-A02	250	支	2	2
20a	X85868	絲吉利亞鎖墊槽 (橫)	G-T2-SD04-A02A	150	支	2	2



說明:

- 1、玻璃線為橫碰企;
- 2、安裝絲吉利亞配件時, 請注意要加鋁墊槽;
- 3、料號20為鋁框企向收口鉛板, 請隨門玉一起出貨;

數量: 1	材料: 詳見本圖附表	表面處理: UCT806812XL-3	美特鋁質有限公司 MIDI Aluminium Fabricator Ltd.	工程名稱: 亞皆老街 / 趟門框玉(4趟款)
製圖: Ivan	日期: 2021.01.26	校核: -		修改: -
				圖名: 23W1/T2A組裝圖
				圖號: 23W1/T2A

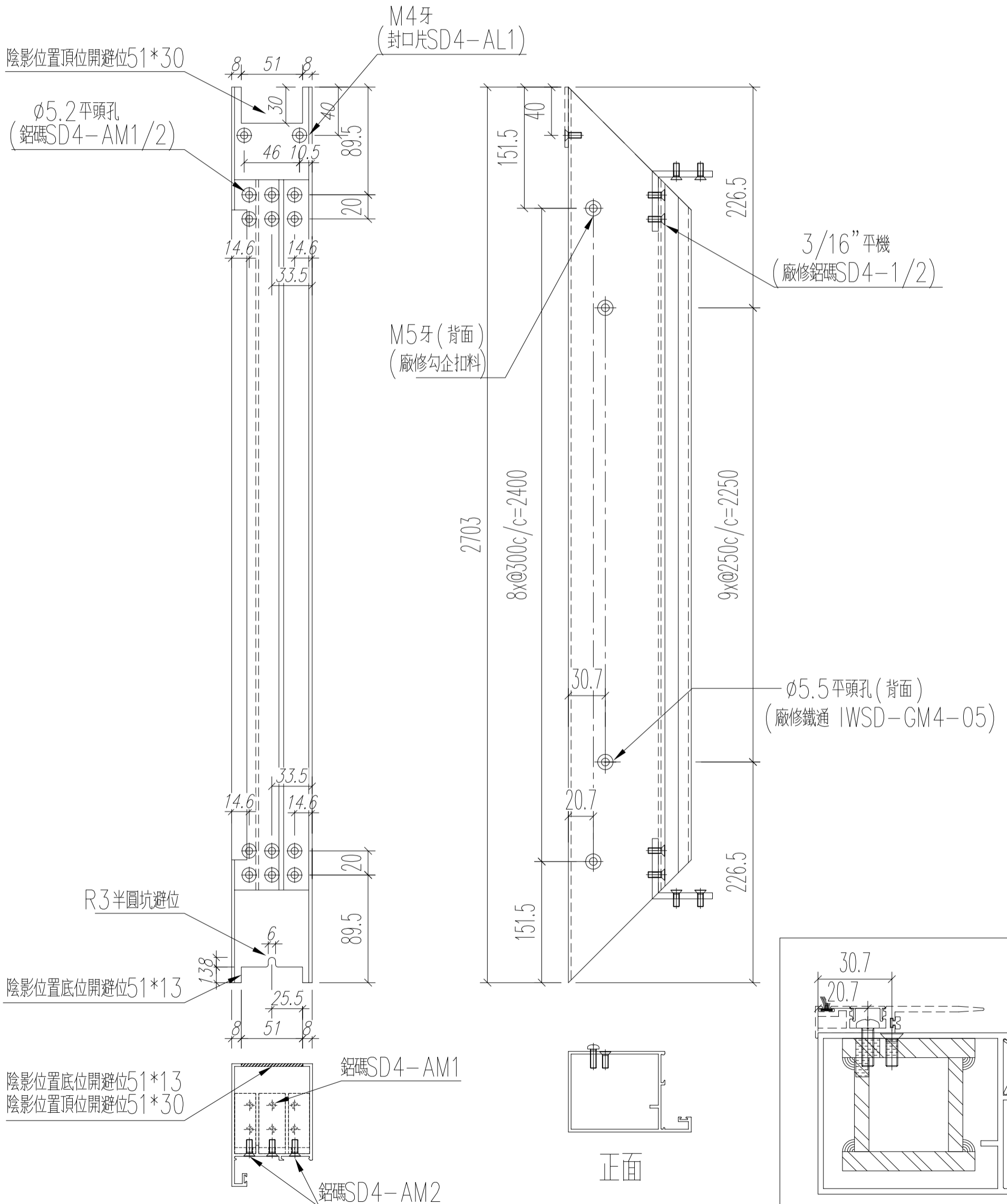


美特鋁質有限公司  
MIDI Aluminium Fabricator Ltd.

工程號 J852 地盤 亞皆老街

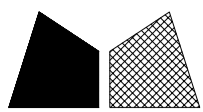
窗號	L (MM)	數量 (支)
22W1/T2A	2703	1
22W1/T2B	2703	1
23W1/T2A	2703	1

頂



正面

名稱	四扇趟門玉料 (左生玉左企)	制圖	Ivan	2021.01.26	修改		
材料	X85867	復核	WHS		日期		
顏色	UCT806812XL-3	批准			圖號	G-T2-SD04-S01	

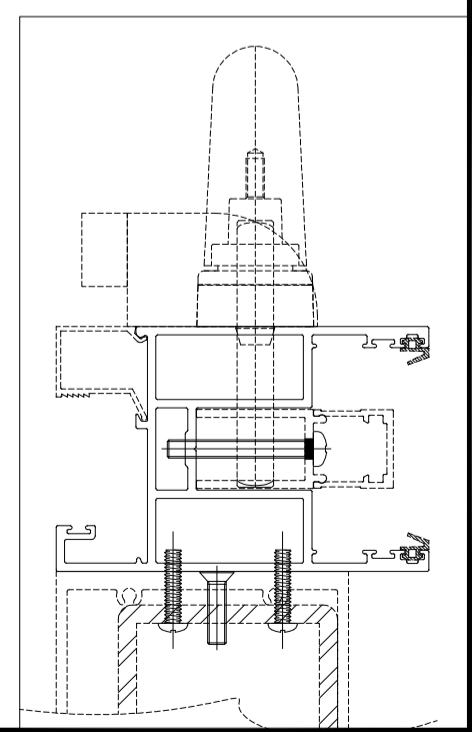
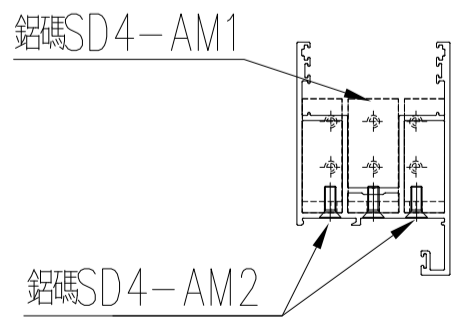
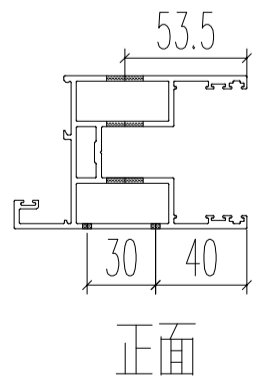
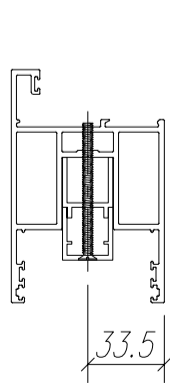
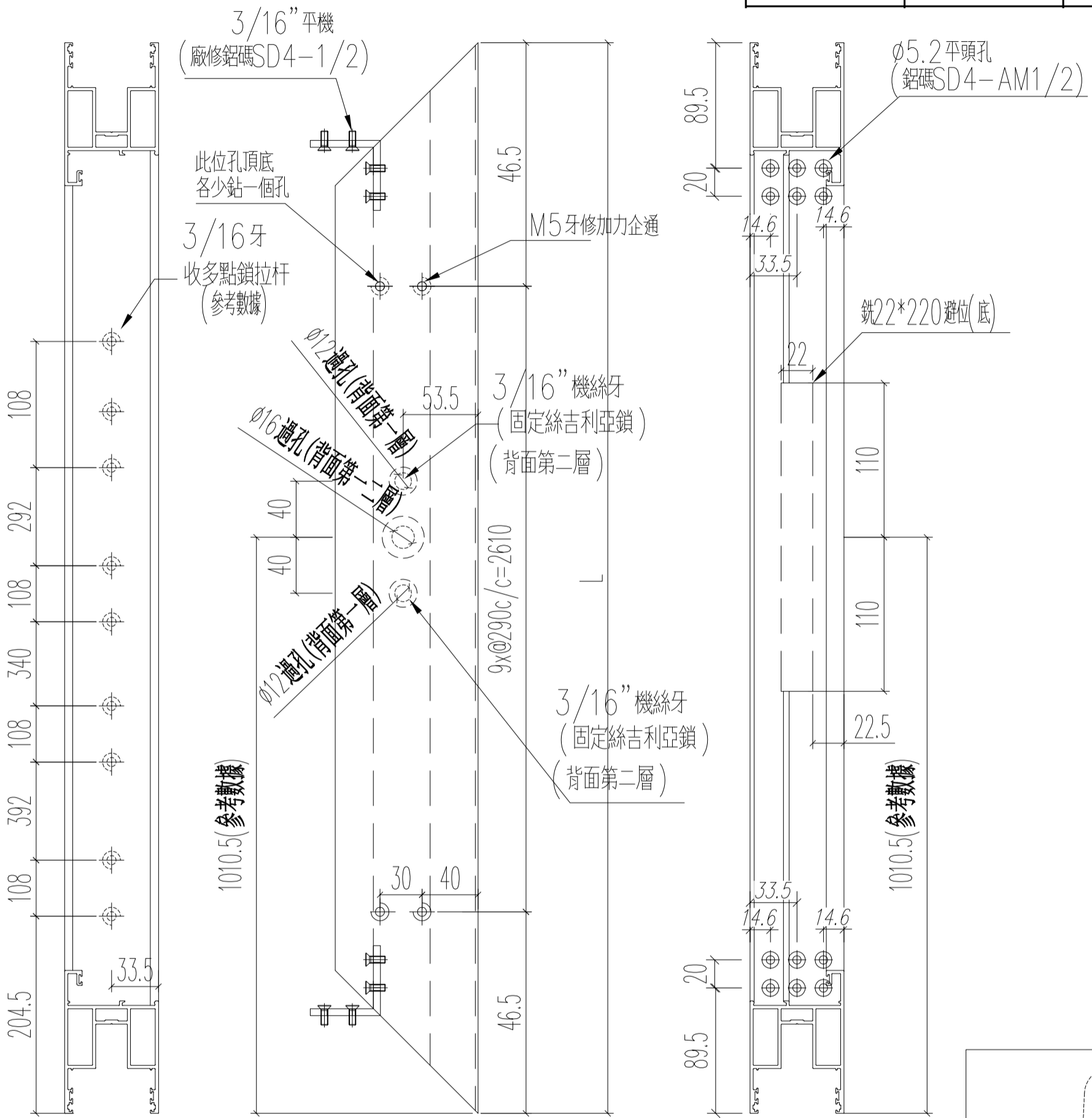


美特鋁質有限公司  
MIDI Aluminium Fabricator Ltd.

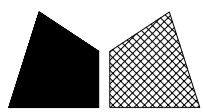
工程號 J852 地盤 亞皆老街

窗號	L (MM)	數量 (支)
22W1/T2A	2703	1
22W1/T2B	2703	1
23W1/T2A	2703	1

頂



名稱	四扇趟門玉料 (左生玉右企)	制圖	Ivan	2021.01.26	修改	
材料	X85861	復核	WHS		日期	
顏色	UCT806812XL-3	批准			圖號	G-T2-SD04-S02

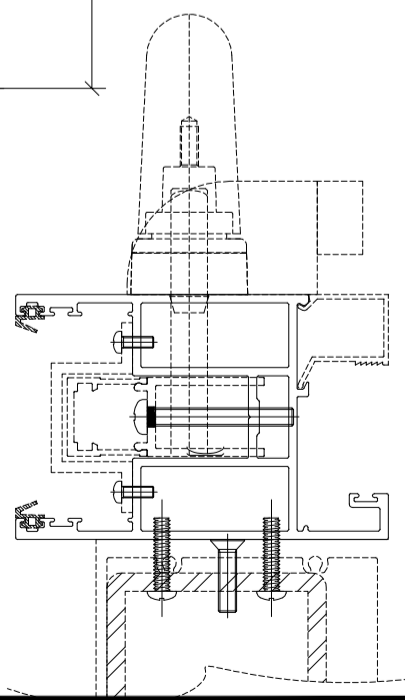
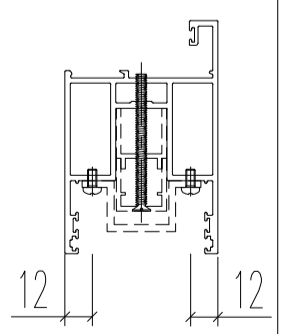
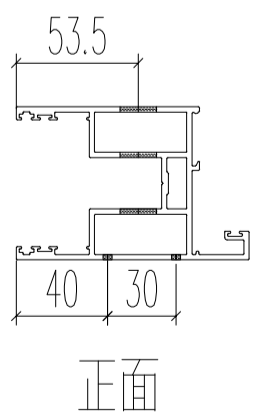
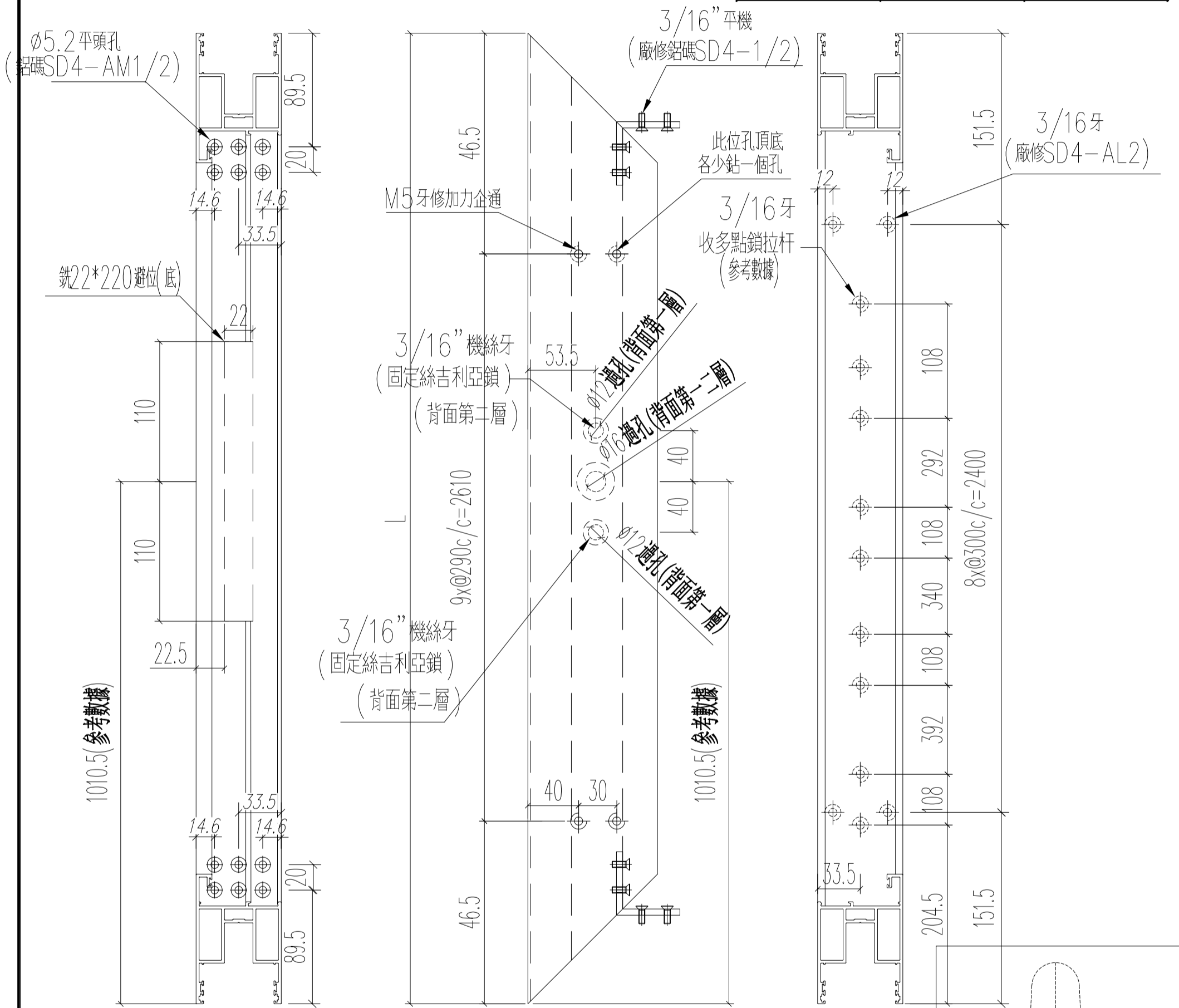


美特鋁質 有限公司  
MIDI Aluminium Fabricator Ltd.

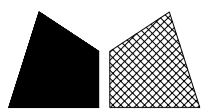
工程號 J852 地盤 亞皆老街

窗號	L (MM)	數量 (支)
22W1/T2A	2703	1
22W1/T2B	2703	1
23W1/T2A	2703	1

頂



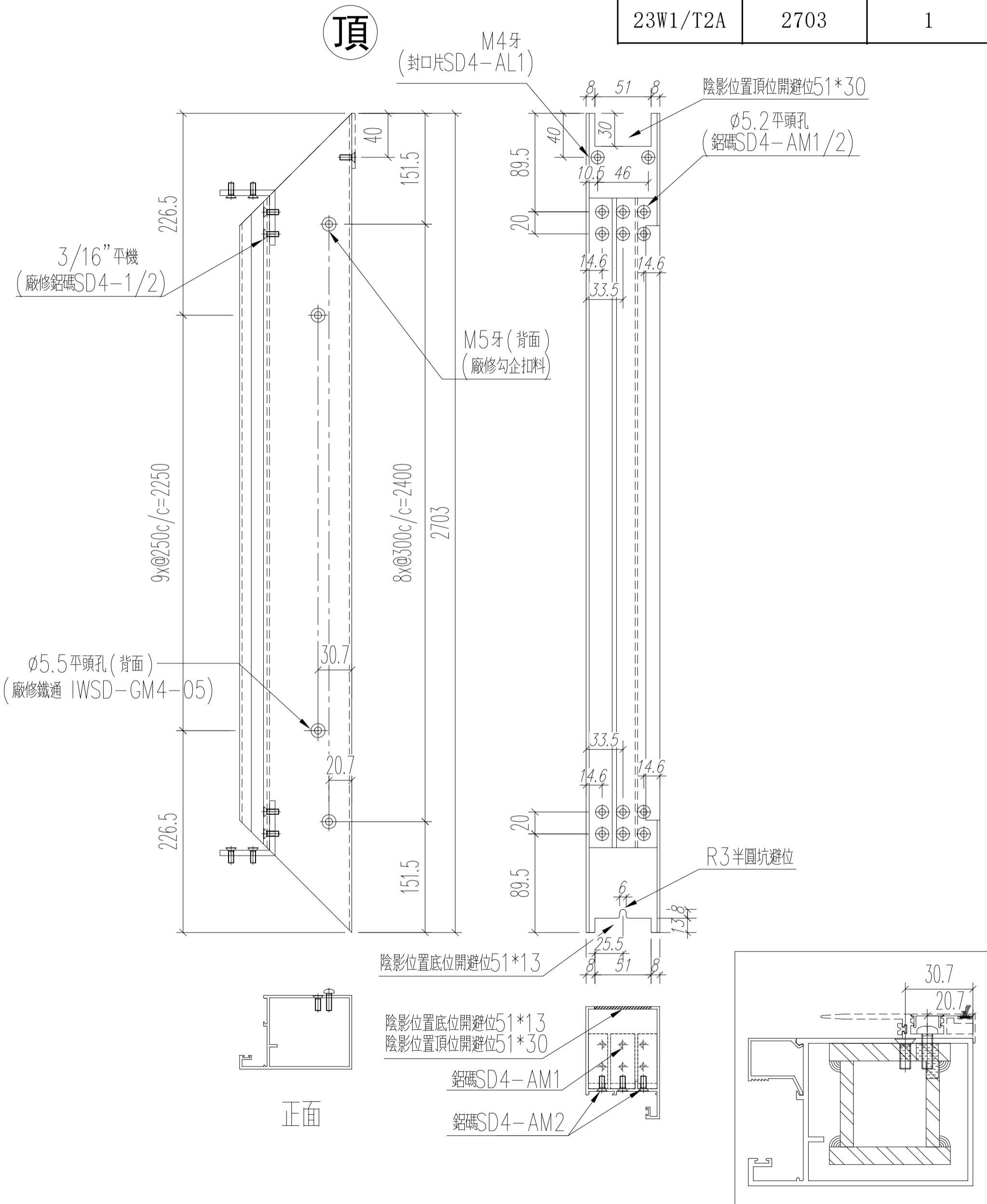
名稱	四扇趟門玉料 (右生玉左企)	制圖	Ivan	2021.01.26	修改		
材料	X85861	復核	WHS		日期		
顏色	UCT806812XL-3	批准			圖號	G-T2-SD04-S03	



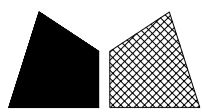
美特鋁質 有限公司  
MIDI Aluminium Fabricator Ltd.

工程號 J852 地盤 亞皆老街

窗號	L (MM)	數量 (支)
22W1/T2A	2703	1
22W1/T2B	2703	1
23W1/T2A	2703	1



名稱	四扇趟門玉料(右生玉右企)	制圖	Ivan	2021.01.26	修改		
材料	X85867	復核	WHS		日期		
顏色	UCT806812XL-3	批准			圖號	G-T2-SD04-S04	

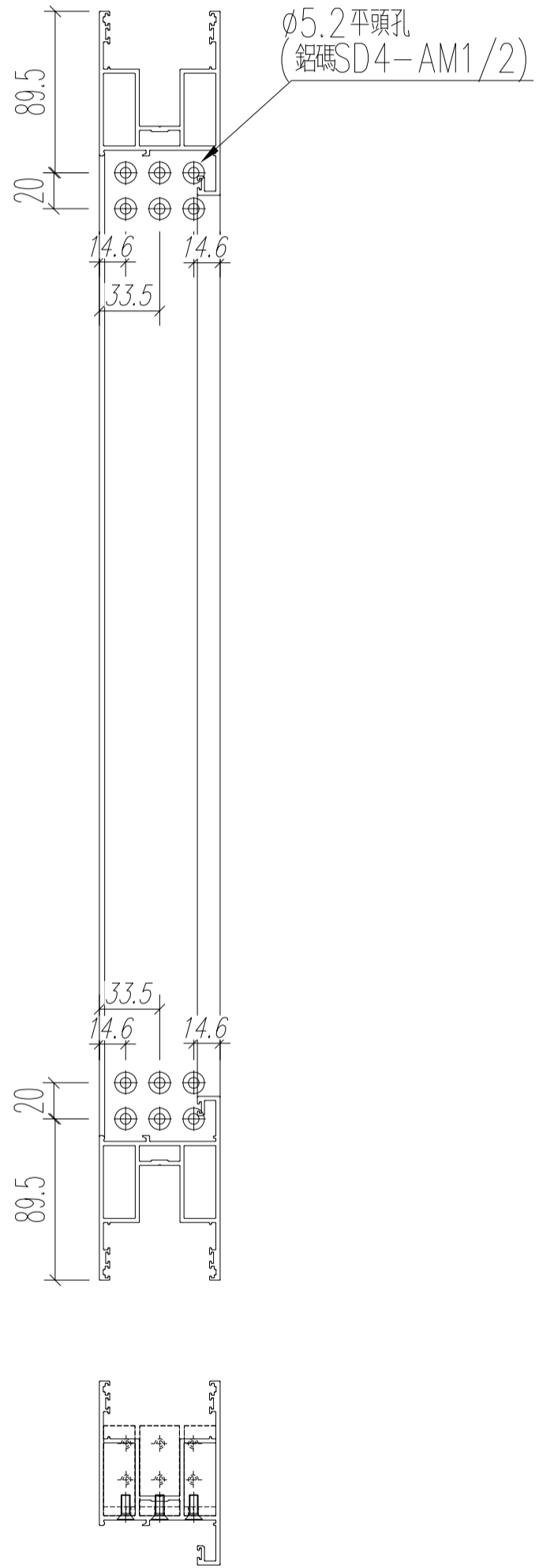
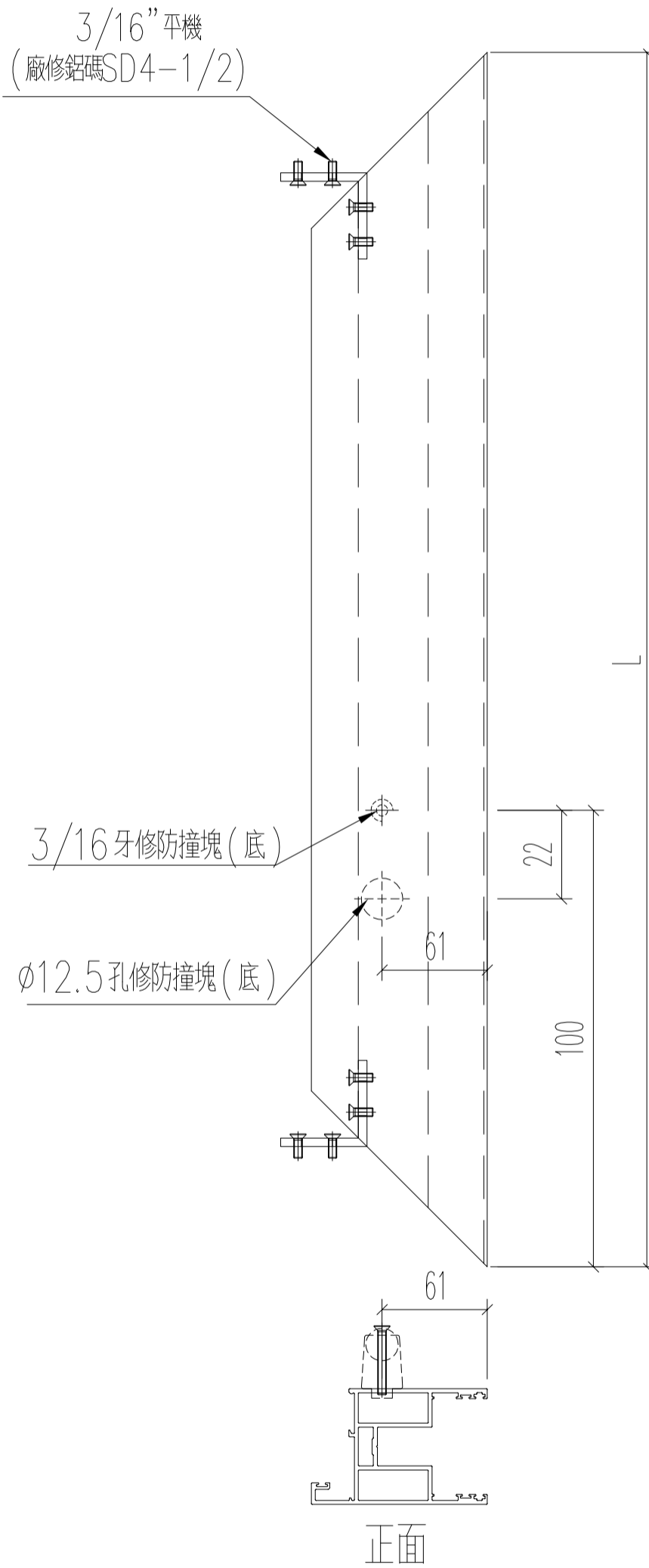


美特鋁質 有限公司  
MIDI Aluminium Fabricator Ltd.

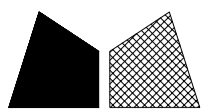
工程號	J852	地盤	亞皆老街
-----	------	----	------

窗號	L (MM)	數量 (支)
23W1/T2A	1248	1

左



名稱	四扇趟門玉料 (左生玉頂)	制圖	Ivan	2021.01.26	修改		
材料	X85861	復核	WHS		日期		
顏色	UCT806812XL-3	批准			圖號	G-T2-SD04-S05	

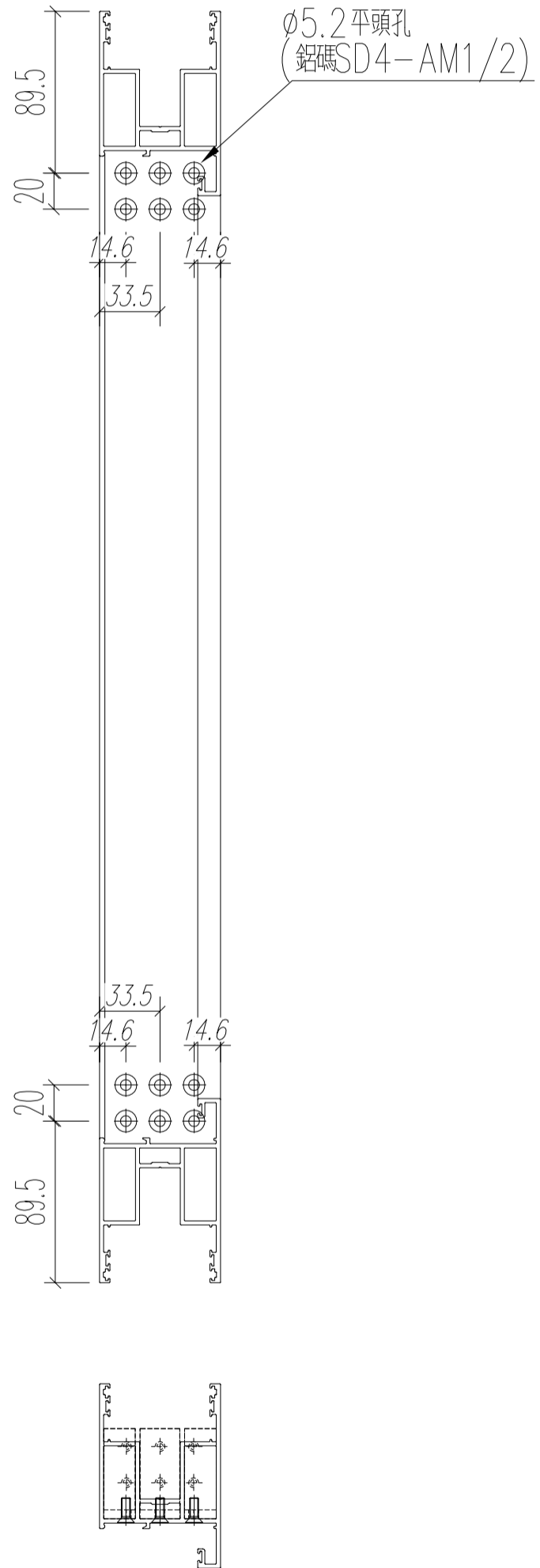
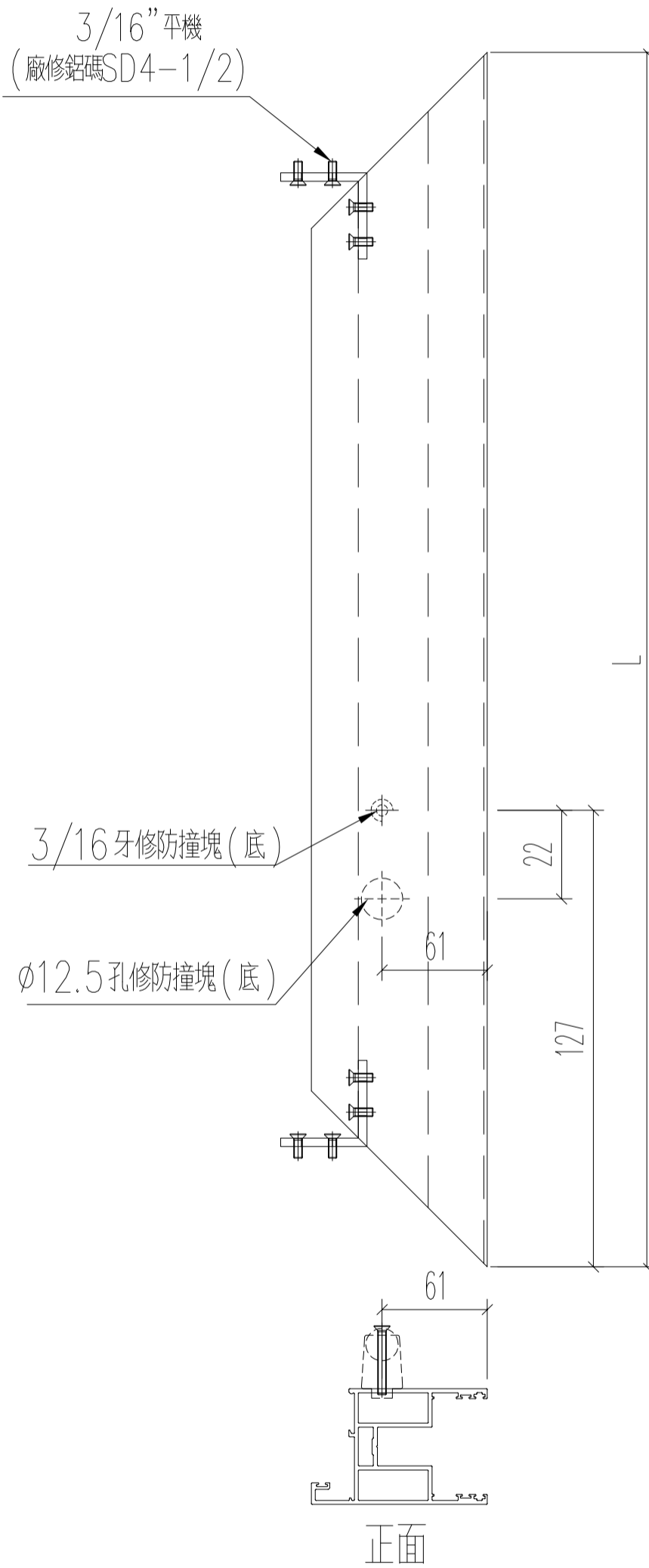


美特鋁質 有限公司  
MIDI Aluminium Fabricator Ltd.

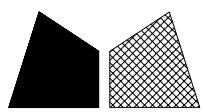
工程號 J852 地盤 亞皆老街

窗號	L (MM)	數量 (支)
22W1/T2A	1063	1
22W1/T2B	1063	1

左



名稱	四扇趟門玉料 (左生玉頂)	制圖	Ivan	2021.01.26	修改		
材料	X85861	復核	WHS		日期		
顏色	UCT806812XL-3	批准			圖號	G-T2-SD04-S05a	

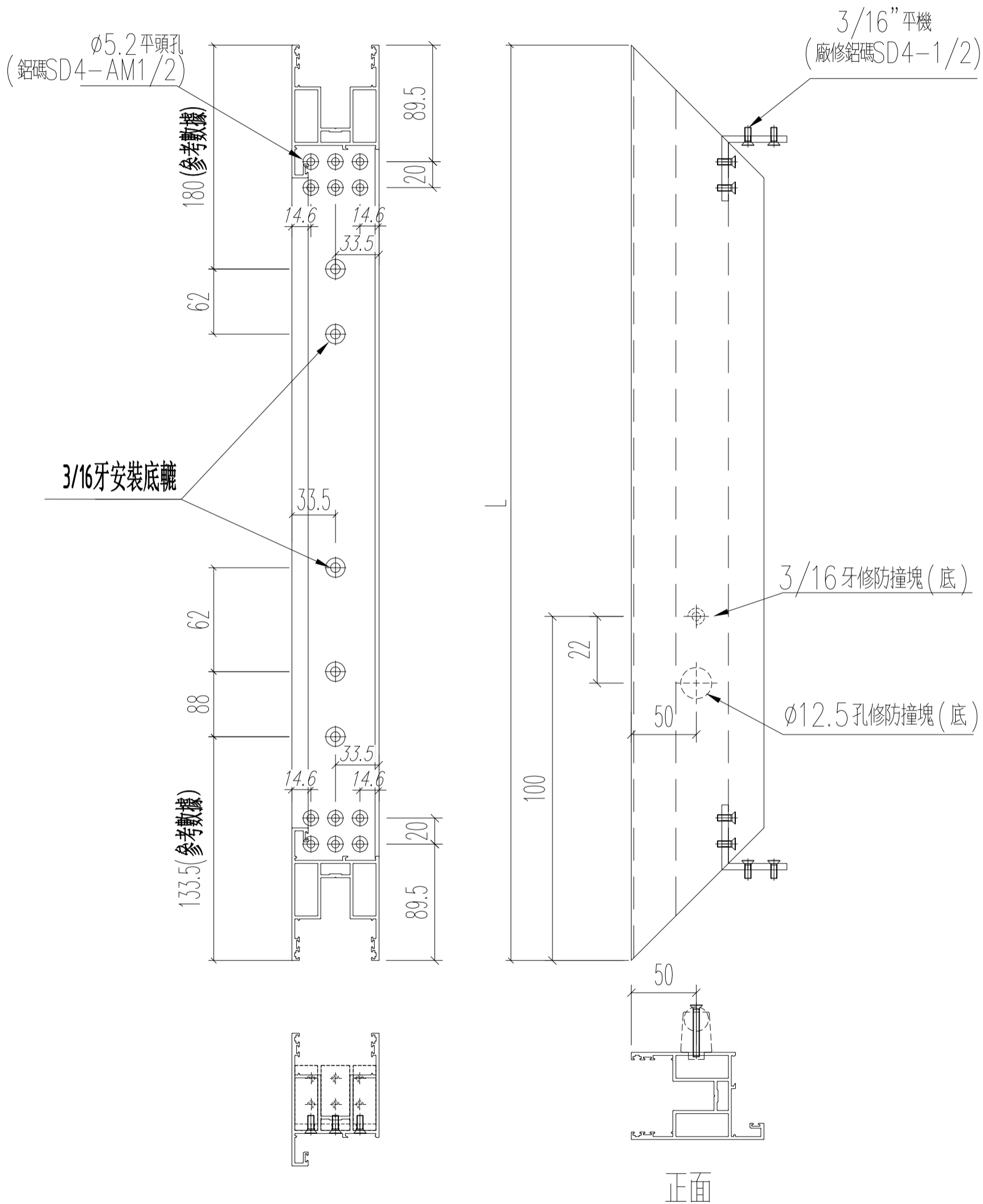


美特鋁質 有限公司  
MIDI Aluminium Fabricator Ltd.

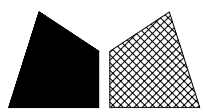
工程號 J852 地盤 亞皆老街

窗號	L (MM)	數量 (支)
23W1/T2A	1248	1

左



名稱	四扇趟門玉料 (左生玉底)	制圖	Ivan	2021.01.26	修改		
材料	X85861	復核	WHS		日期		
顏色	UCT806812XL-3	批准			圖號	G-T2-SD04-S06	

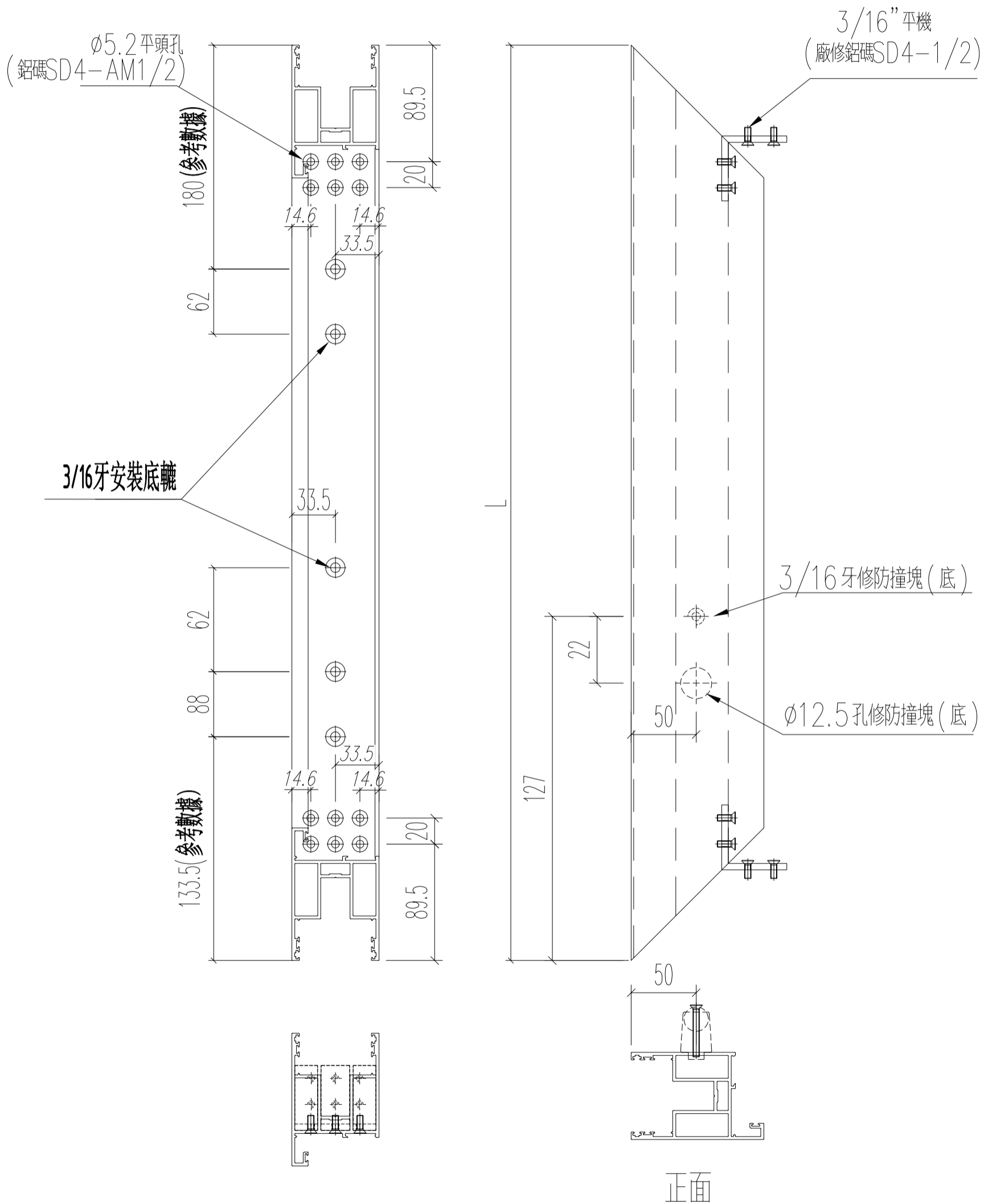


美特鋁質 有限公司  
MIDI Aluminium Fabricator Ltd.

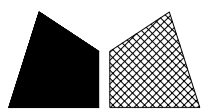
工程號 J852 地盤 亞皆老街

窗號	L (MM)	數量 (支)
22W1/T2A	1063	1
22W1/T2B	1063	1

左



名稱	四扇趟門玉料(左生玉底)	制圖	Ivan	2021.01.26	修改		
材料	X85861	復核	WHS		日期		
顏色	UCT806812XL-3	批准			圖號	G-T2-SD04-S06a	

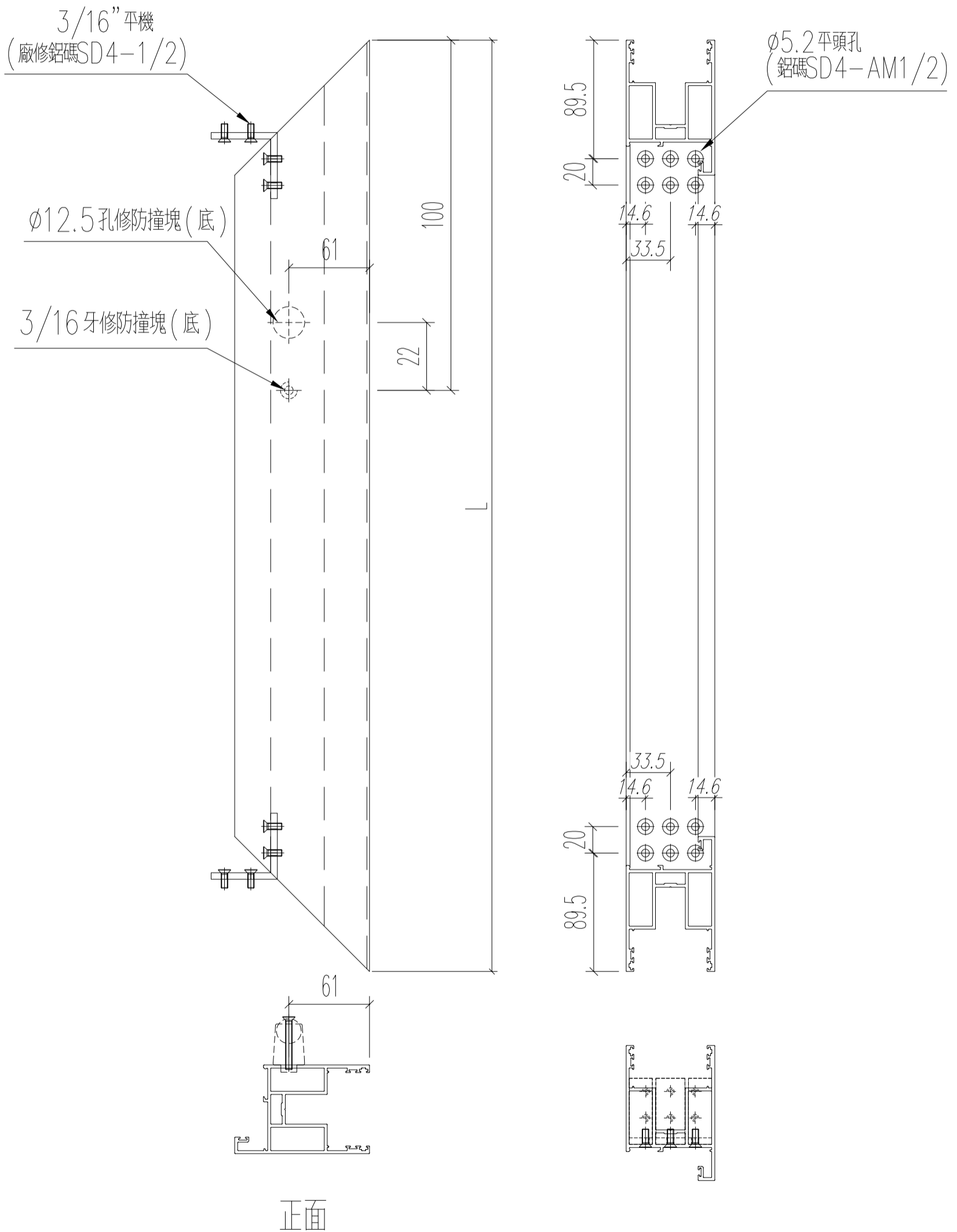


美特鋁質 有限公司  
MIDI Aluminium Fabricator Ltd.

工程號	J852	地盤	亞皆老街
-----	------	----	------

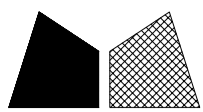
窗號	L (MM)	數量 (支)
23W1/T2A	1248	1

左



正面

名稱	四扇趟門玉料(右生玉頂)	制圖	Ivan	2021.01.26	修改		
材料	X85861	復核	WHS		日期		
顏色	UCT806812XL-3	批准			圖號	G-T2-SD04-S07	

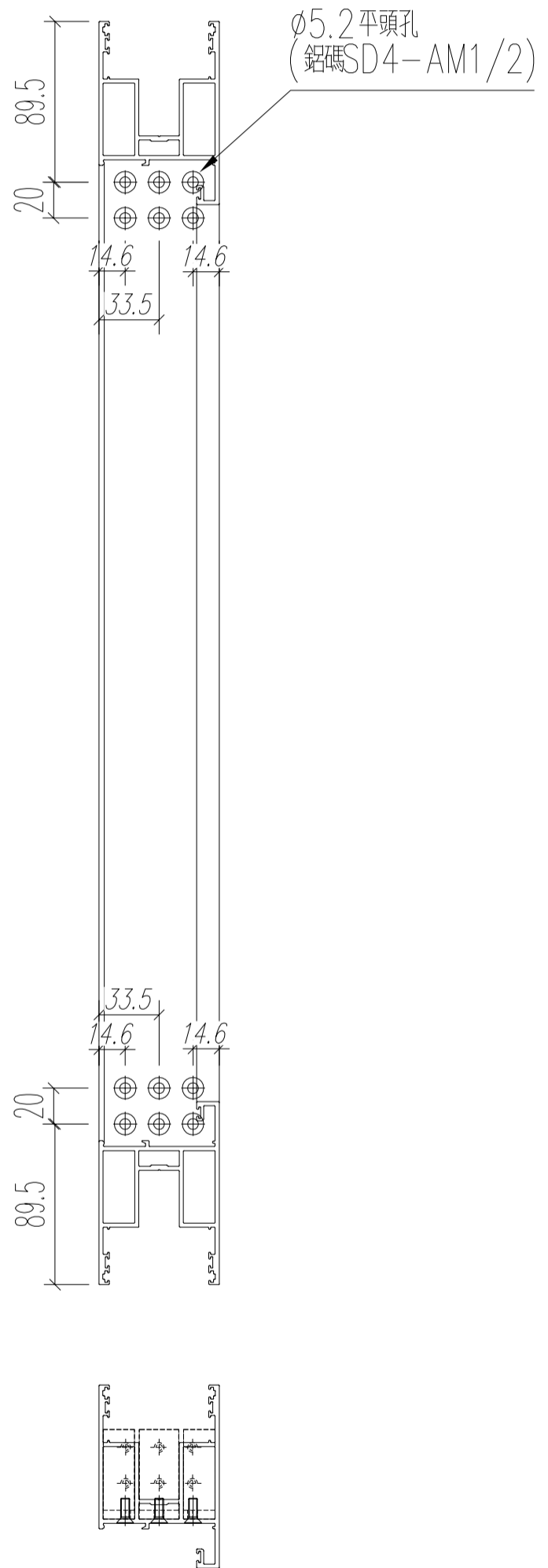
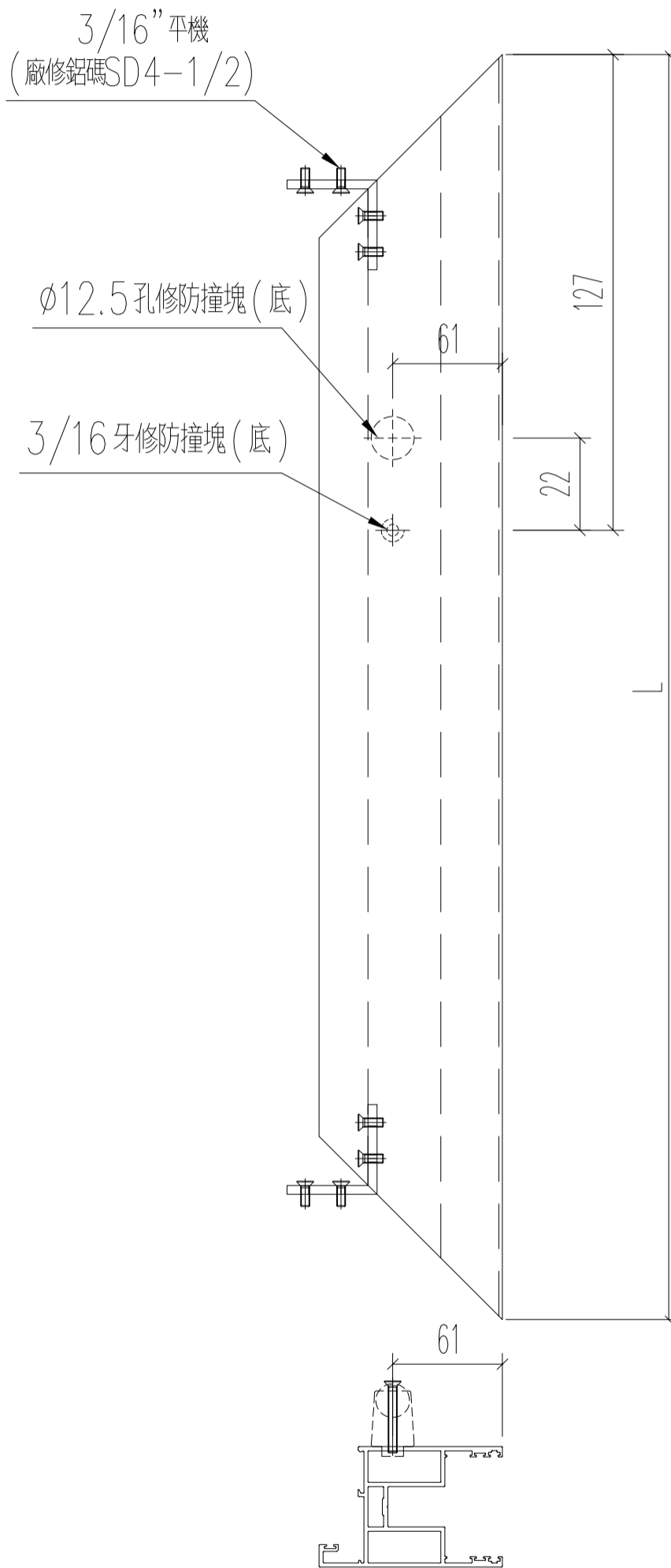


美特鋁質 有限公司  
MIDI Aluminium Fabricator Ltd.

工程號 J852 地盤 亞皆老街

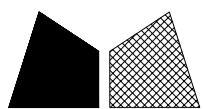
窗號	L (MM)	數量 (支)
22W1/T2A	1063	1
22W1/T2B	1063	1

左



正面

名稱	四扇趟門玉料 (右生玉頂)	制圖	Ivan	2021.01.26	修改		
材料	X85861	復核	WHS		日期		
顏色	UCT806812XL-3	批准			圖號	G-T2-SD04-S07a	

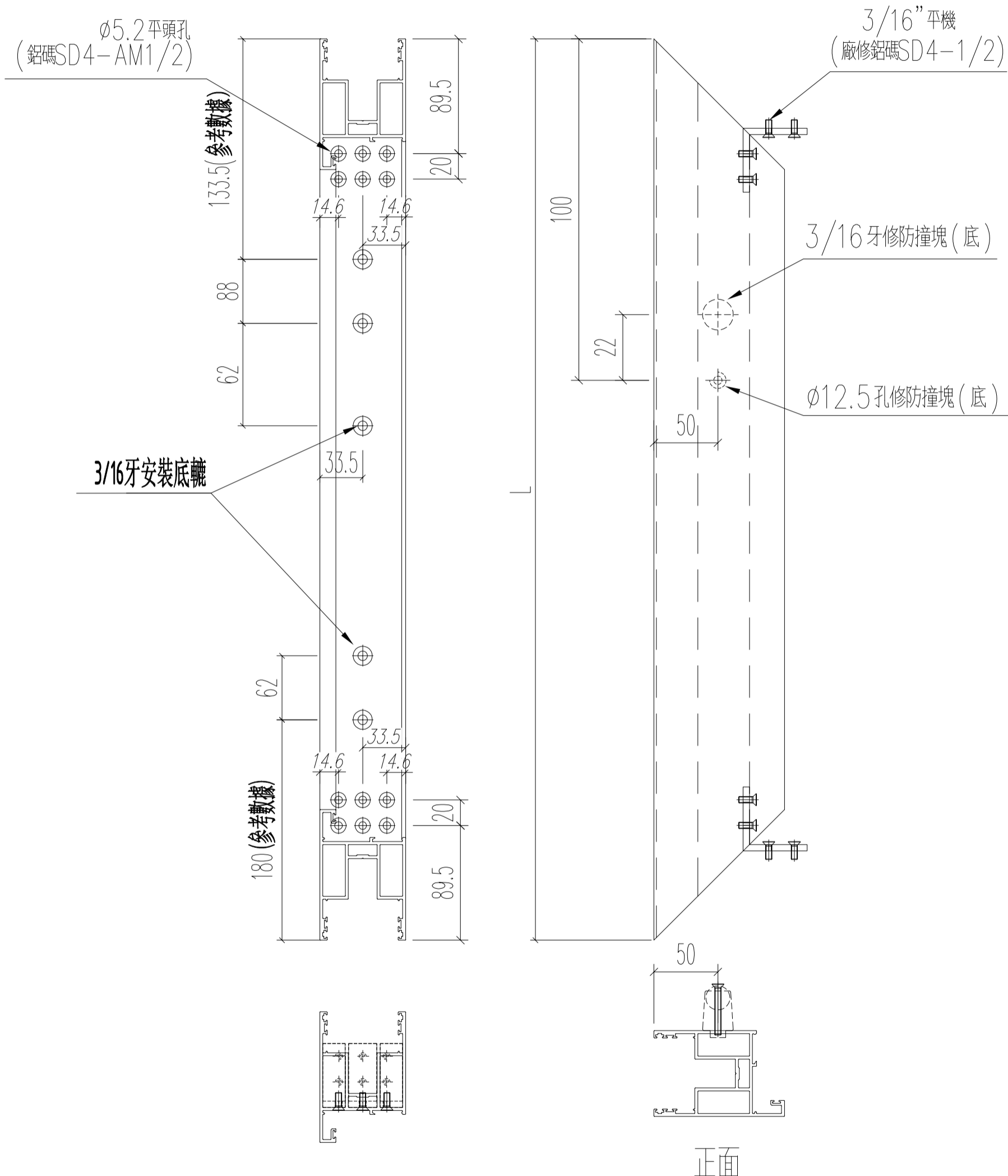


美特鋁質有限公司  
MIDI Aluminium Fabricator Ltd.

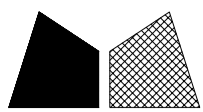
工程號	J852	地盤	亞皆老街
-----	------	----	------

窗號	L (MM)	數量 (支)
23W1/T2A	1248	1

左



名稱	四扇趟門玉料(右生玉底)	制圖	Ivan	2021.01.26	修改		
材料	X85861	復核	WHS		日期		
顏色	UCT806812XL-3	批准			圖號	G-T2-SD04-S08	

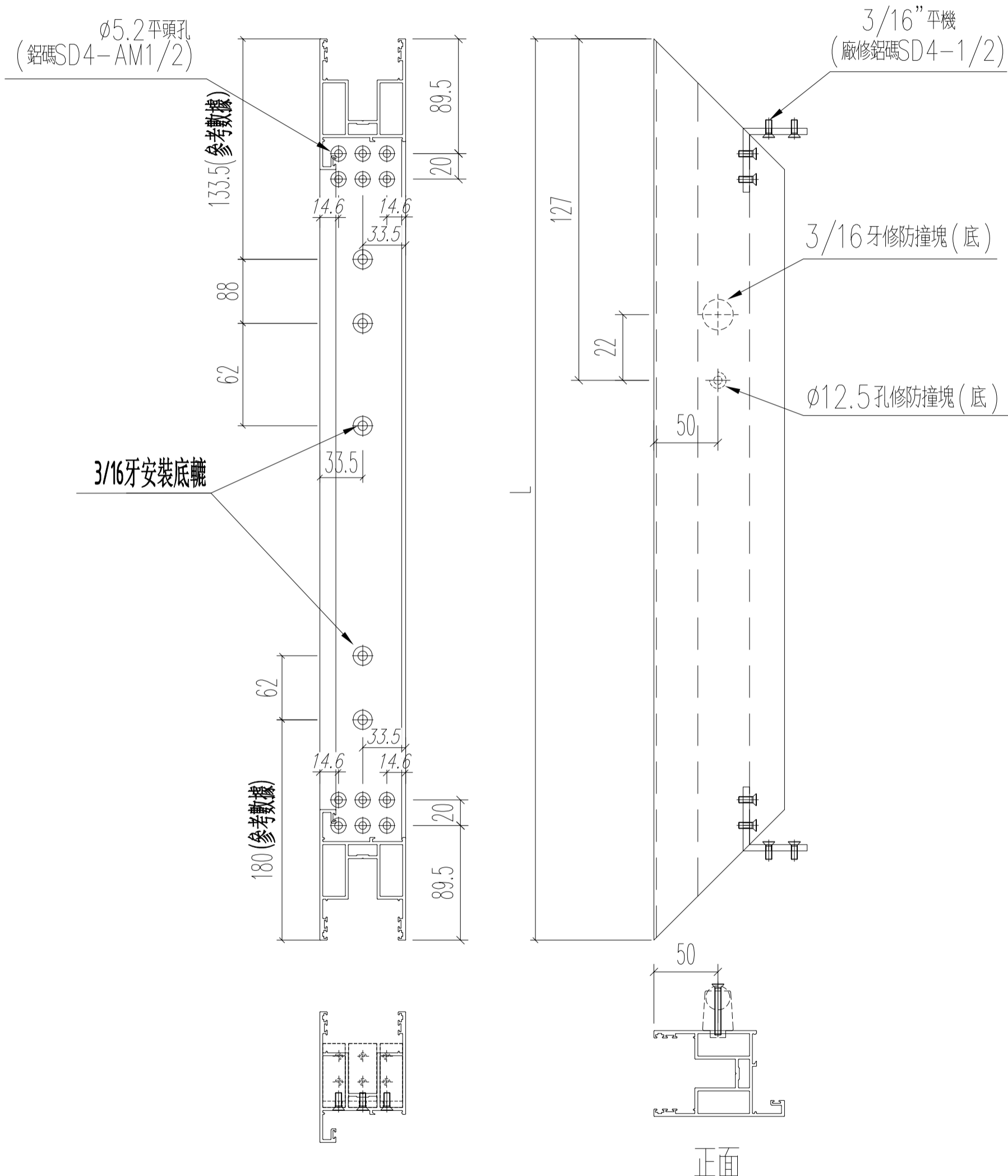


美特鋁質 有限公司  
MIDI Aluminium Fabricator Ltd.

工程號	J852	地盤	亞皆老街
-----	------	----	------

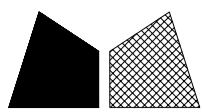
窗號	L (MM)	數量 (支)
22W1/T2A	1063	1
22W1/T2B	1063	1

左



正面

名稱	四扇趟門玉料(右生玉底)	制圖	Ivan	2021.01.26	修改		
材料	X85861	復核	WHS		日期		
顏色	UCT806812XL-3	批准			圖號	G-T2-SD04-S08a	

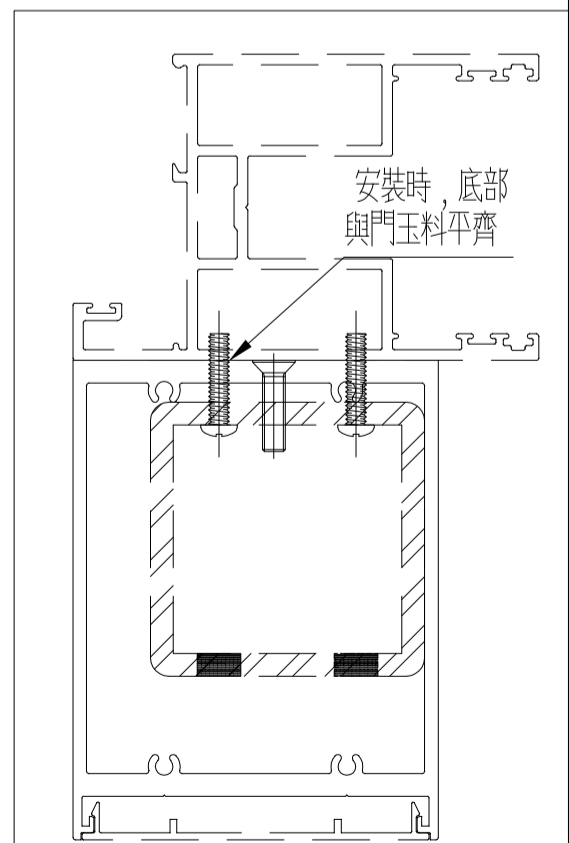
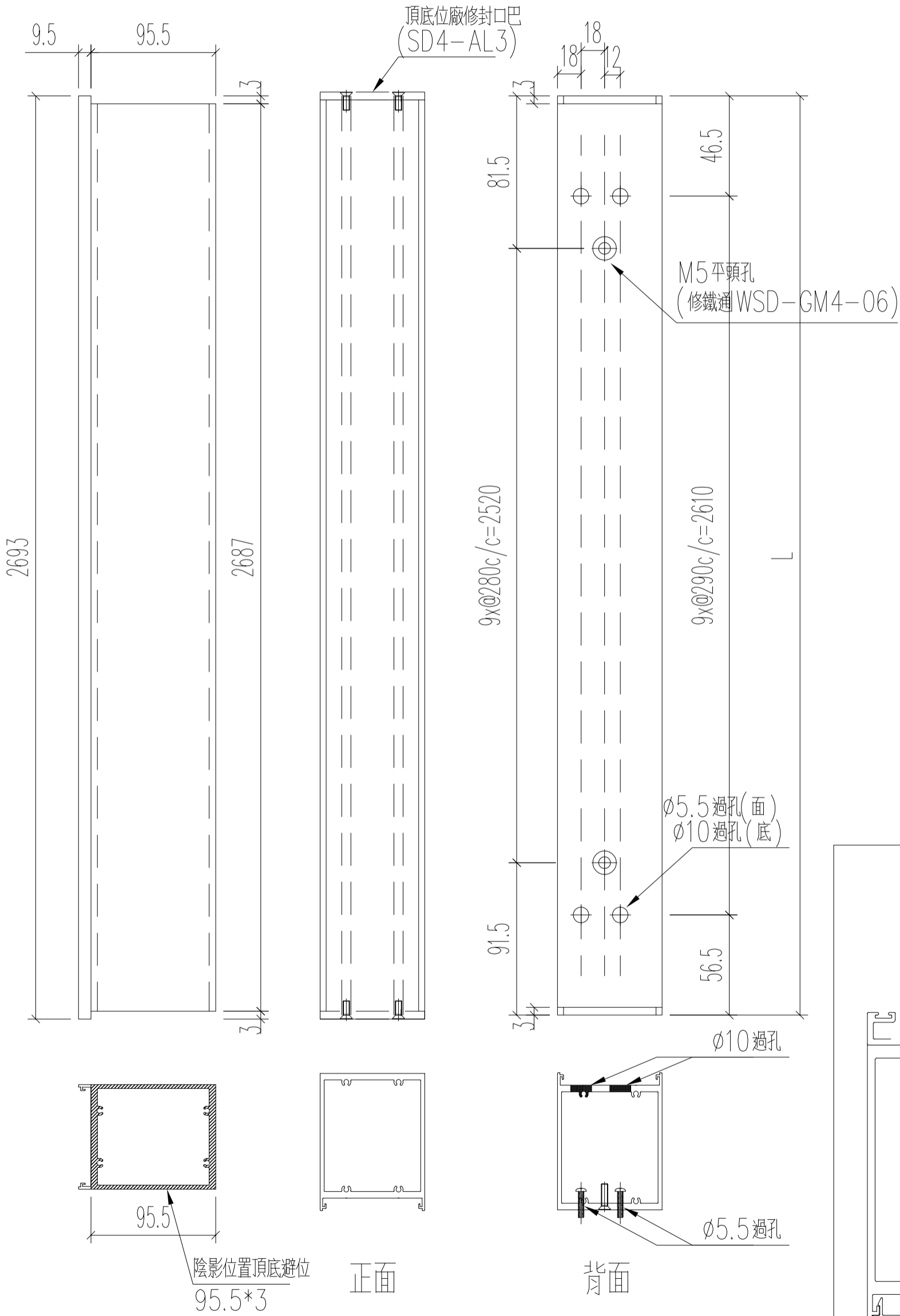


美特鋁質 有限公司  
MIDI Aluminium Fabricator Ltd.

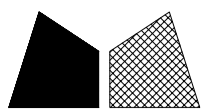
工程號 J852 地盤 亞皆老街

窗號	L (MM)	數量 (支)
22W1/T2A	2693	1
22W1/T2B	2693	1
23W1/T2A	2693	1

頂



名稱	四扇趟門玉加力通	制圖	Ivan	2021.01.26	修改		
材料	X85872	復核	WHS		日期		
顏色	UCT806812XL-3	批准			圖號	G-T2-SD04-S09	

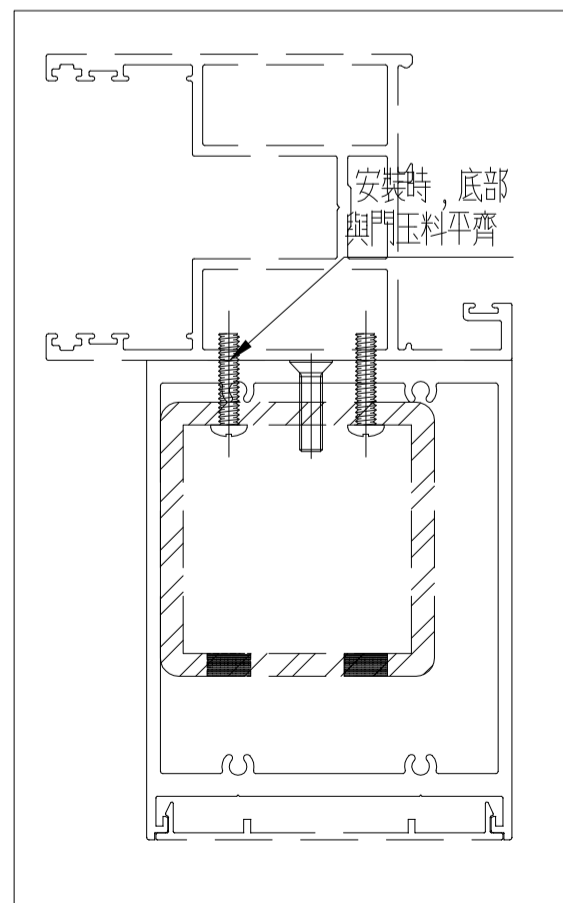
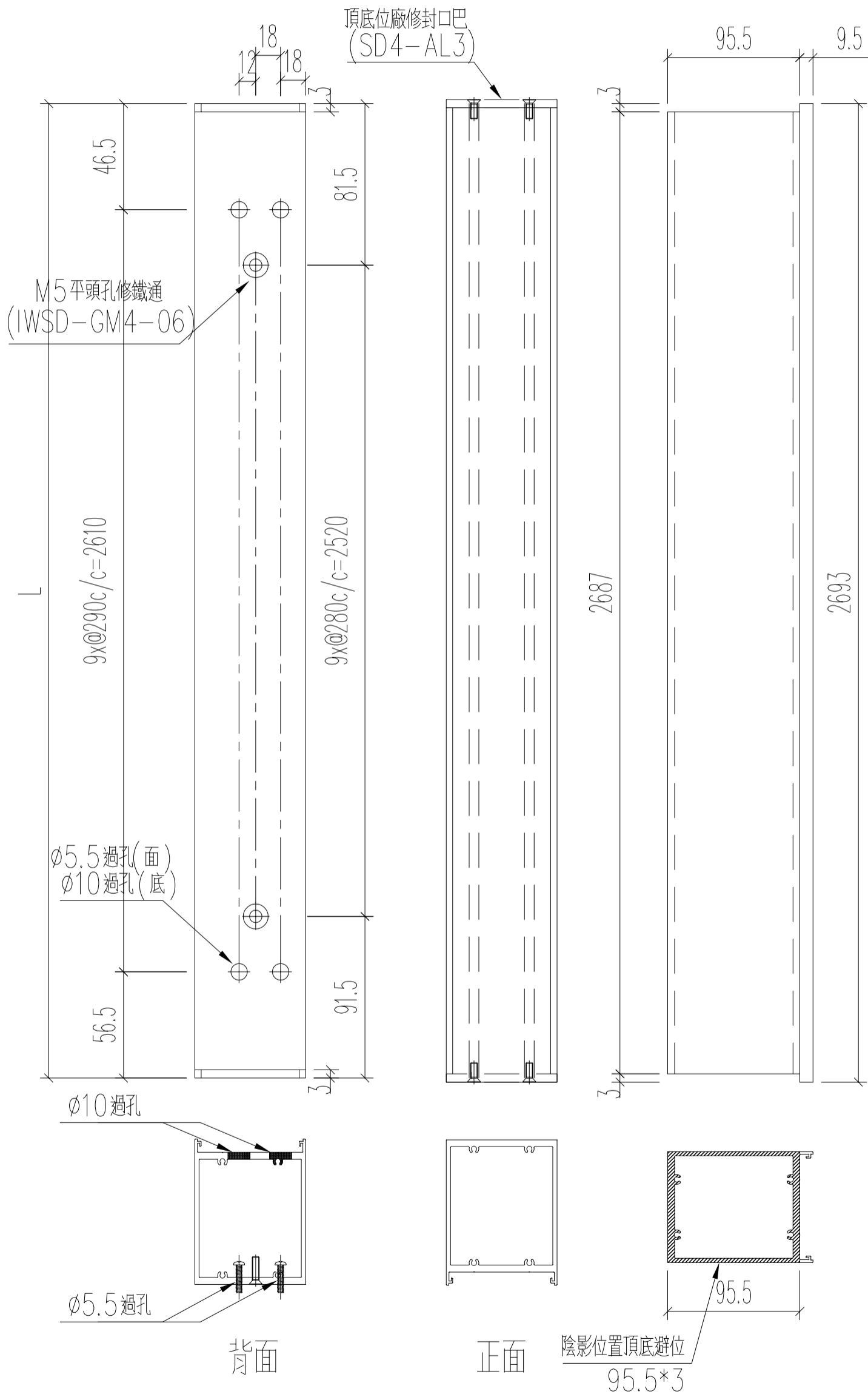


美特鋁質有限公司  
MIDI Aluminium Fabricator Ltd.

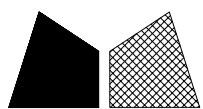
工程號 J852 地盤 亞皆老街

窗號	L (MM)	數量 (支)
22W1/T2A	2693	1
22W1/T2B	2693	1
23W1/T2A	2693	1

頂



名稱	四扇趟門玉加力通	制圖	Ivan	2021.01.26	修改		
材料	X85872	復核	WHS		日期		
顏色	UCT806812XL-3	批准			圖號	G-T2-SD04-S10	

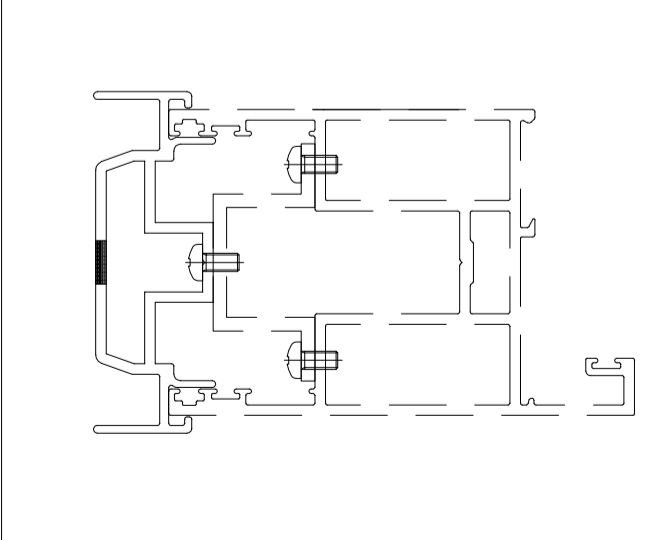
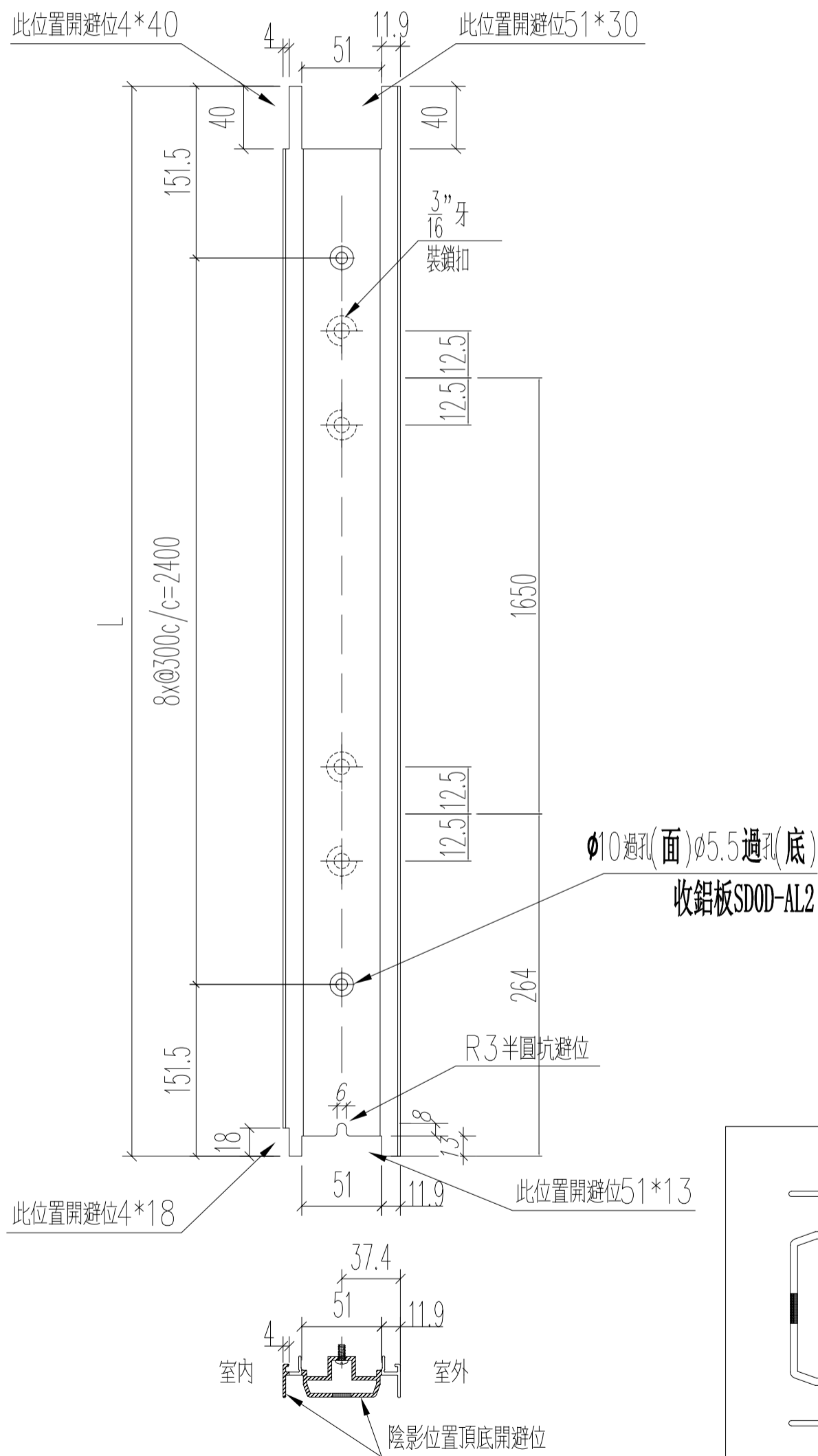


美特鋁質 有限公司  
MIDI Aluminium Fabricator Ltd.

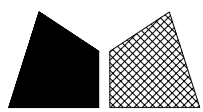
工程號 J852 地盤 亞皆老街

窗號	L (MM)	數量 (支)
22W1/T2A	2703	1
22W1/T2B	2703	1
23W1/T2A	2703	1

頂



名稱	四扇趟門玉收口企	制圖	Ivan	2021.01.26	修改		
材料	X85864	復核	WHS		日期		
顏色	UCT806812XL-3	批准			圖號	G-T2-SD04-S11	

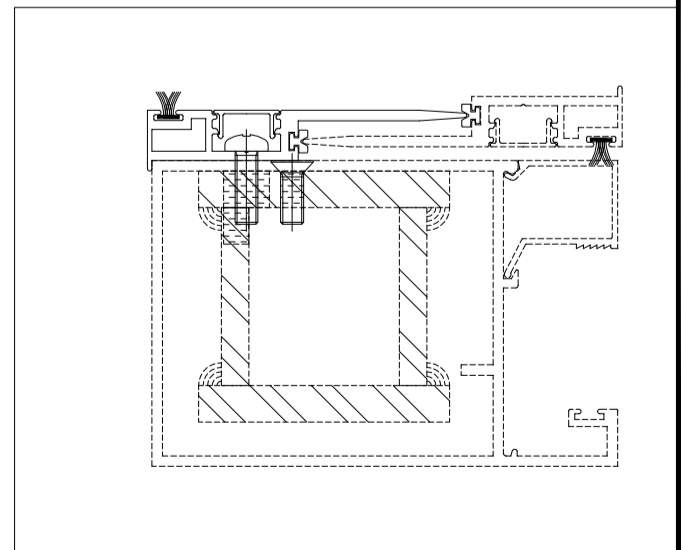
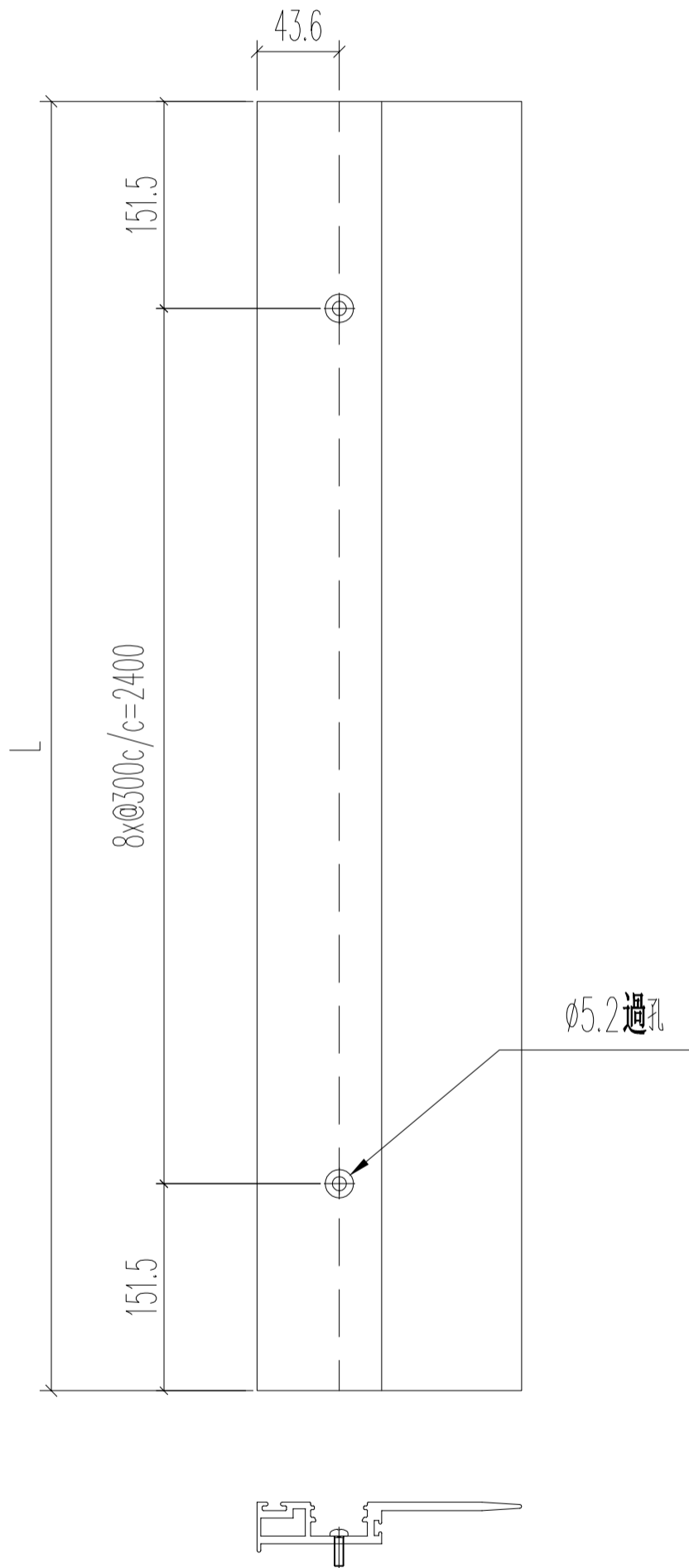


美特鋁質 有限公司  
MIDI Aluminium Fabricator Ltd.

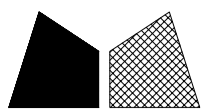
工程號 J852 地盤 亞皆老街

窗號	L (MM)	數量 (支)
22W1/T2A	2703	2
22W1/T2B	2703	2
23W1/T2A	2703	2

頂



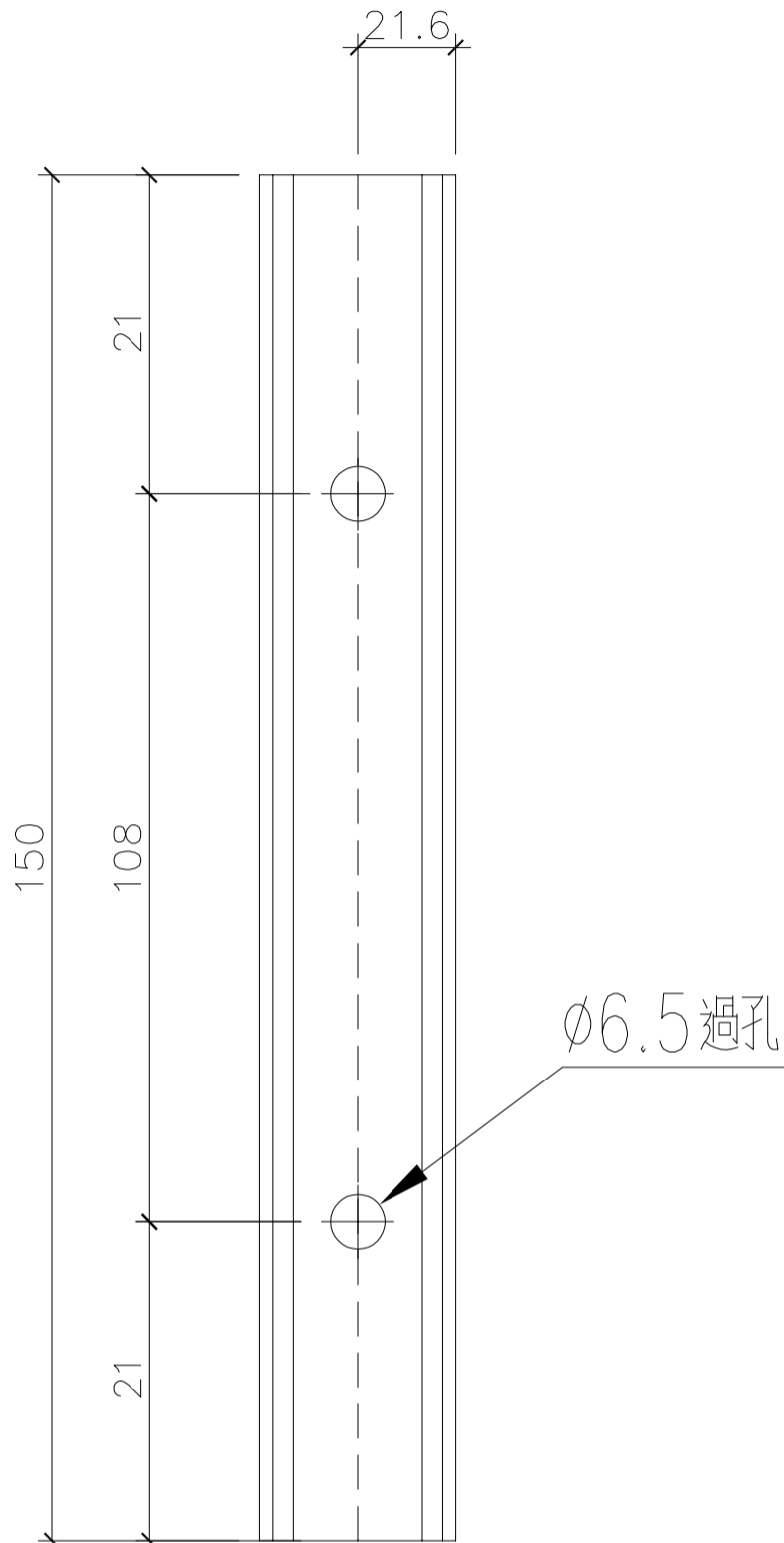
名稱	四扇趟門玉勾企	制圖	Ivan	2021.01.26	修改		
材料	X85863	復核	WHS		日期		
顏色	UCT806812XL-3	批准			圖號	G-T2-SD04-S12	



美特鋁質 有限公司  
MIDI Aluminium Fabricator Ltd.

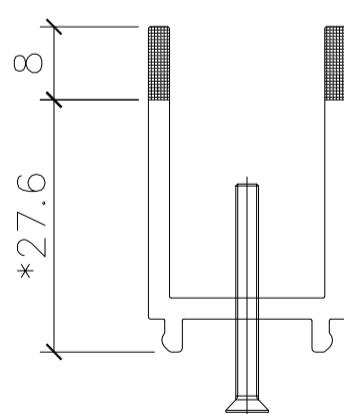
工程號 J852 地盤 亞皆老街

窗號	L (MM)	數量 (支)
4趟趟門玉企用	150	30

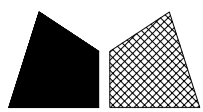


Ø6.5 過孔

陰影位置全支削掉



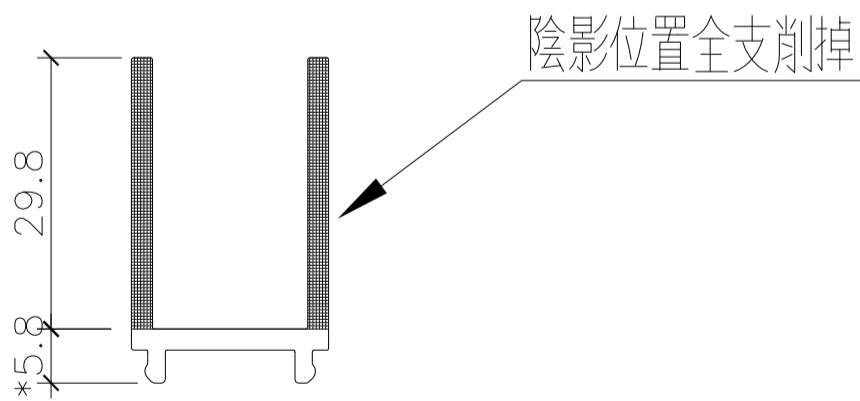
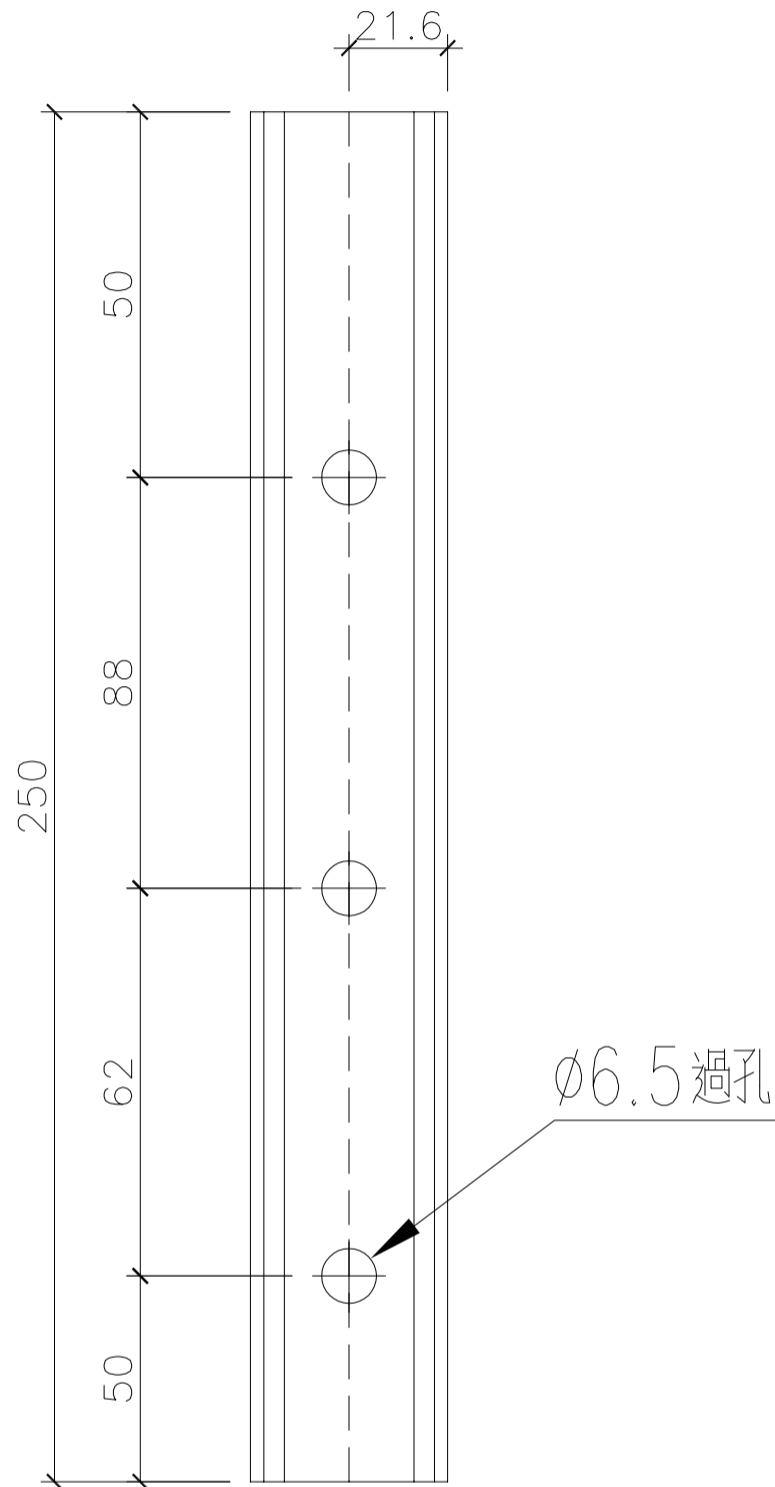
名稱	趟門門扇絲吉利亞鎖墊槽(企用)	制圖	Ivan	2021.01.26	修改	-	
材料	X85868	復核	WHS		日期	-	
顏色	光身料	批准			圖號	G-T2-SD04-A01	



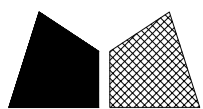
美特鋁質 有限公司  
MIDI Aluminium Fabricator Ltd.

工程號 J852 地盤 亞皆老街

窗號	L (MM)	數量 (支)
2/4趟趟門玉橫用	250	24



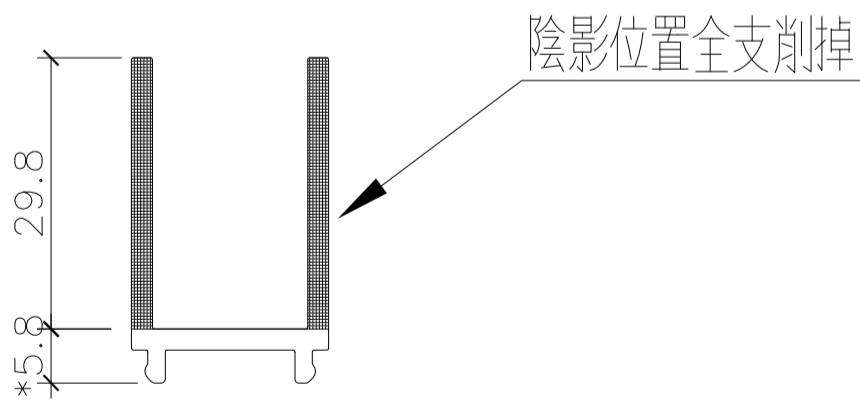
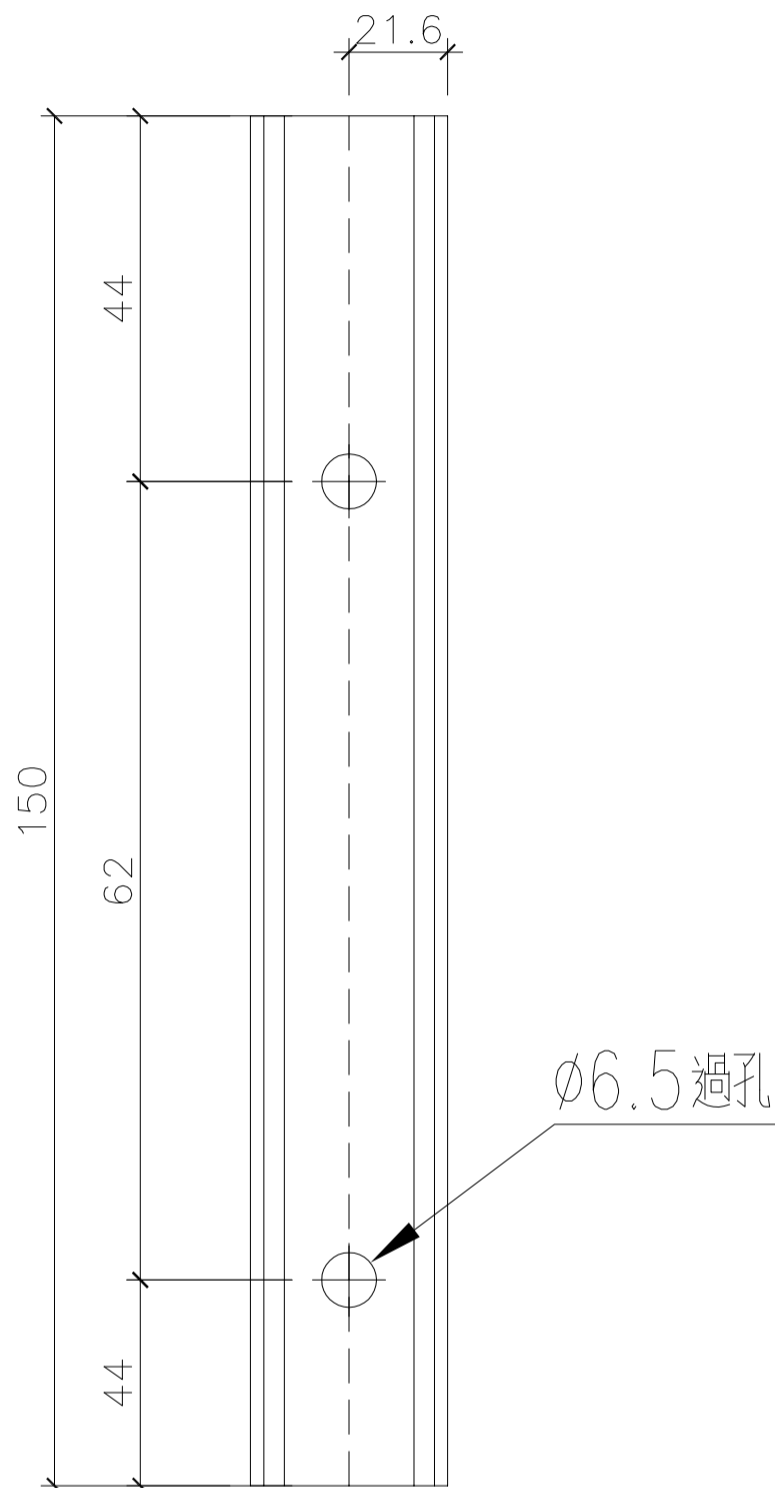
名稱	趟門門扇絲吉利亞鎖墊槽(底用)	制圖	Ivan	2021.01.26	修改	-	
材料	X85868	復核	WHS		日期	-	
顏色	光身料	批准			圖號	G-T2-SD04-A02	



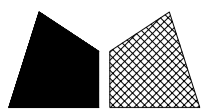
美特鋁質 有限公司  
MIDI Aluminium Fabricator Ltd.

工程號	J852	地盤	亞皆老街
-----	------	----	------

窗號	L (MM)	數量 (支)
2/4趟趟門玉橫用	150	24

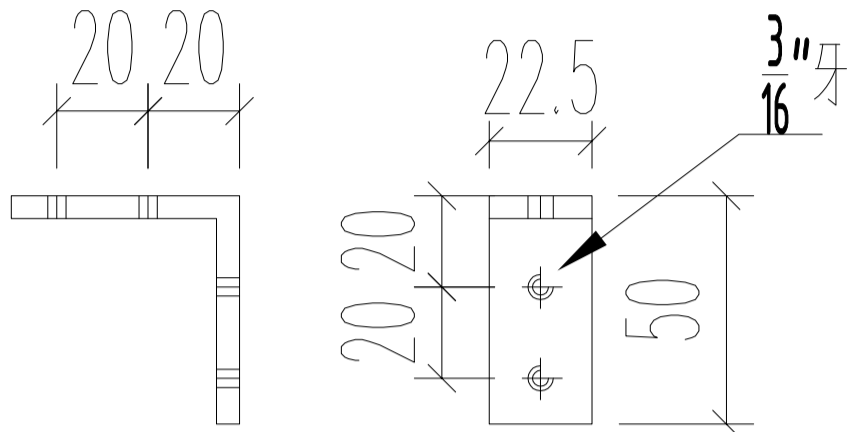


名稱	趟門門扇絲吉利亞鎖墊槽(底用)	制圖	Ivan	2021.01.26	修改	-	
材料	X85868	復核	WHS		日期	-	
顏色	光身	批准			圖號	G-T2-SD04-A02A	

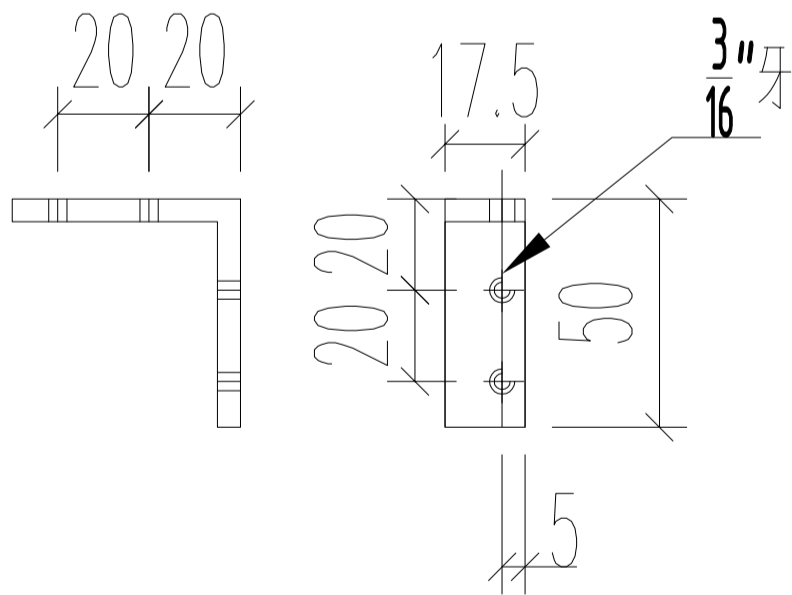


美特鋁質 有限公司  
MIDI Aluminium Fabricator Ltd.

工程號 J852 地盤 亞皆老街

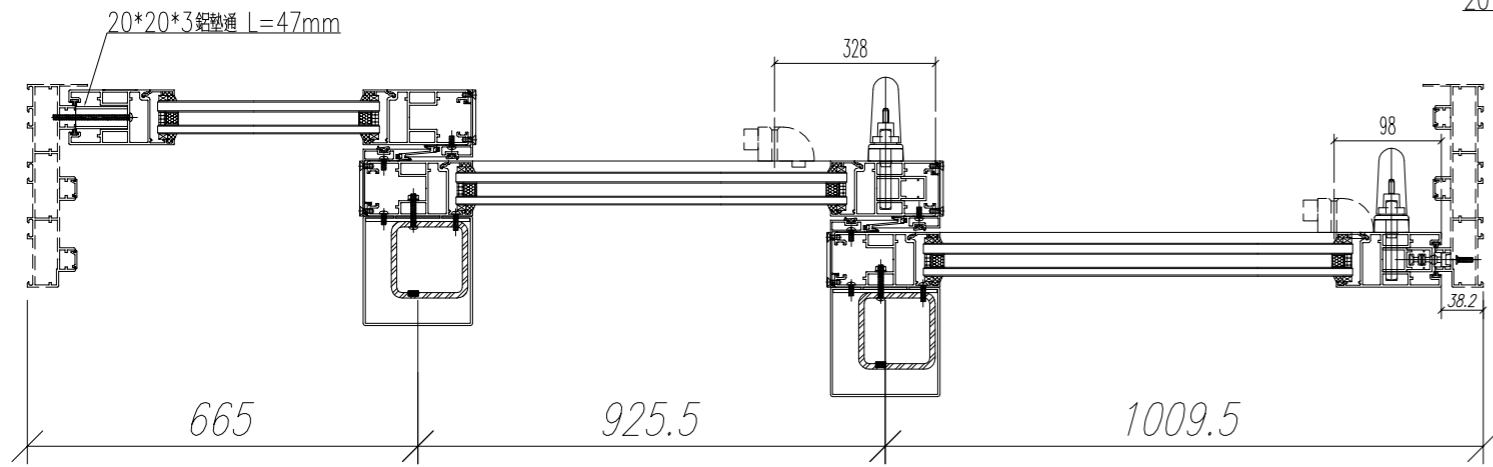
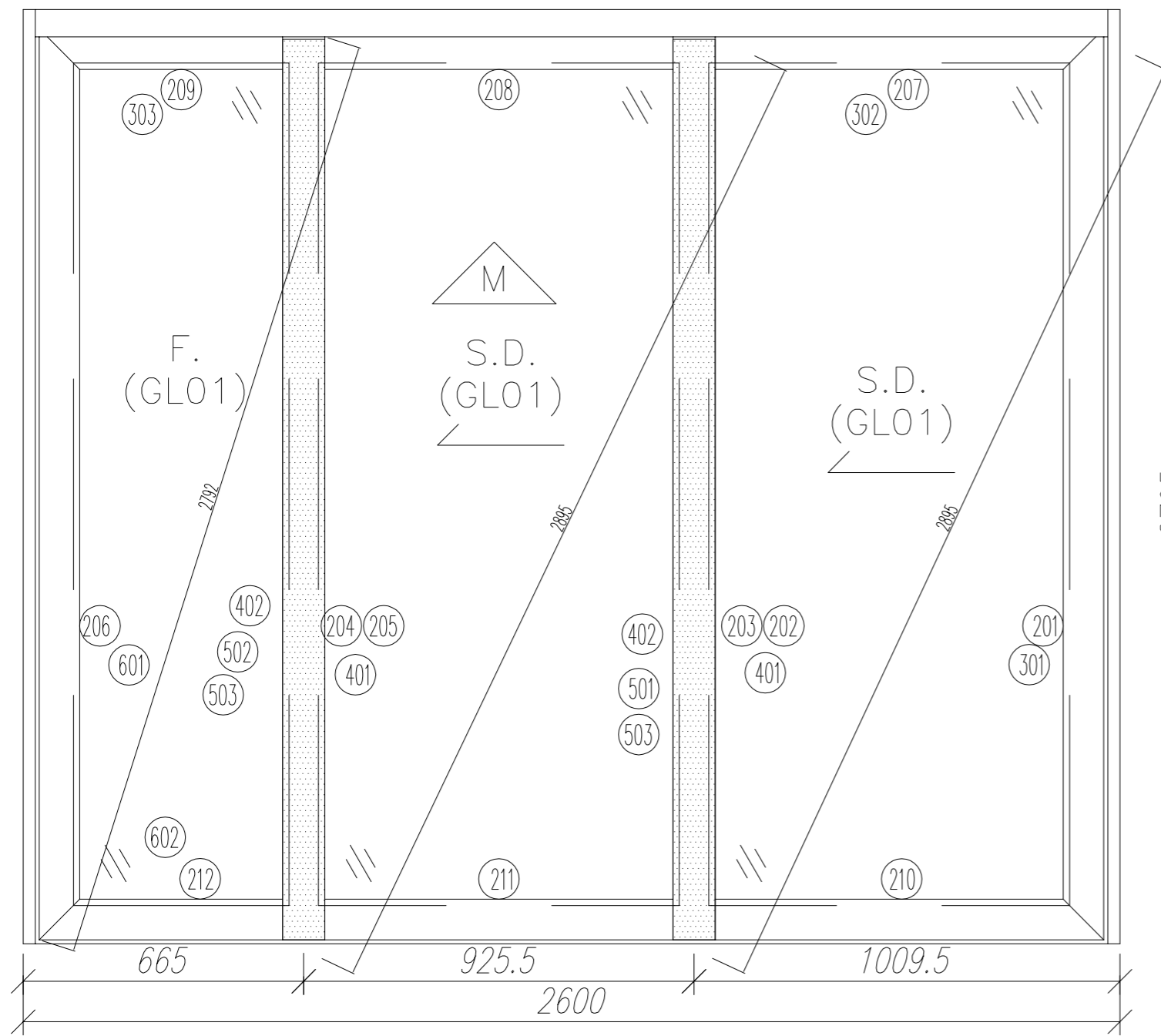


圖號：	SD4-AM1
數量：	60
位置：	2(4)趟趟門玉組裝碼



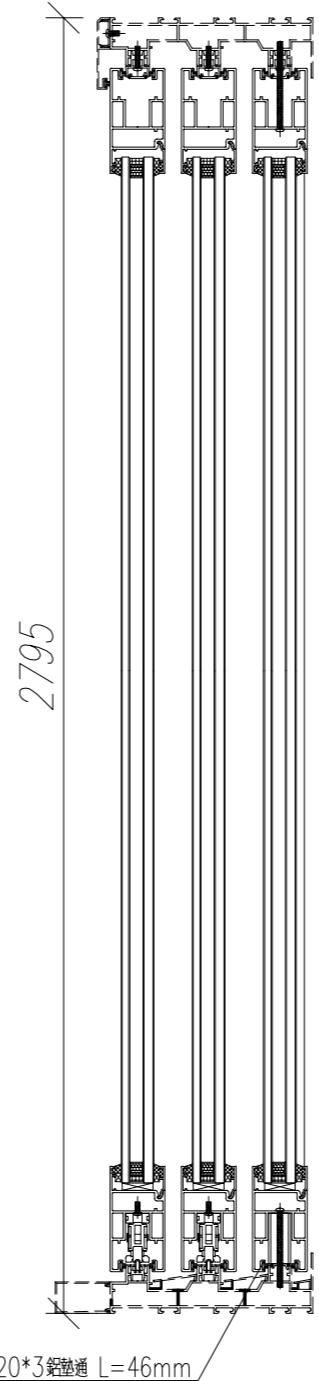
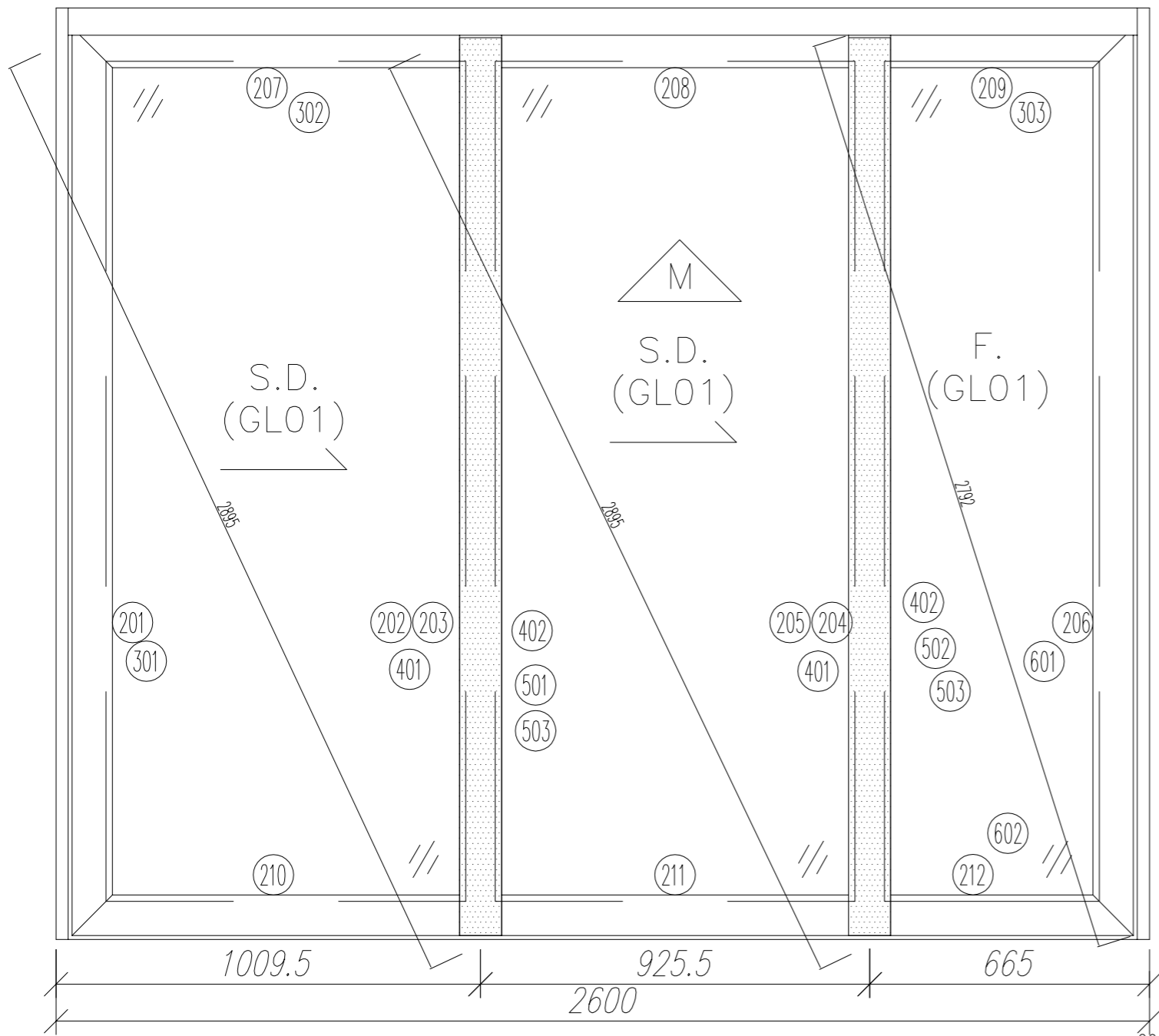
圖號：	SD4-AM2
數量：	120
位置：	2(4)趟趟門玉組裝碼

名稱	趟門門扇組裝碼	制圖	Ivan	2021.01.26	修改	-	
材料	50*50*5MM 鋁角	復核	WHS		日期	-	
顏色	光身	批准			圖號	G-T2-SD04-A03	

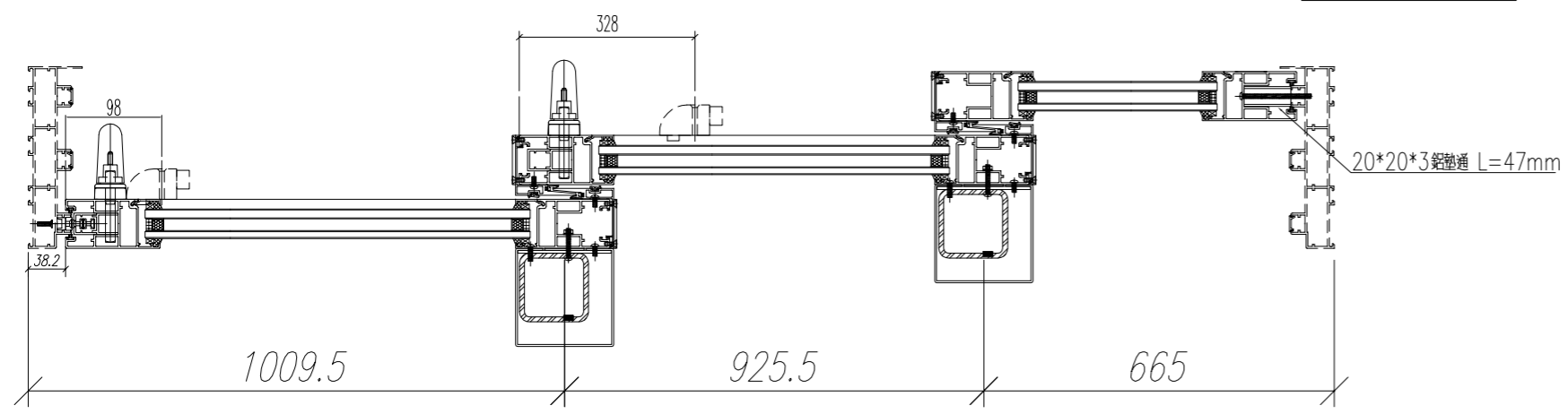


序號	材料編號	材料名稱	加工圖號	長度 L(MM)	單位	幅數	
						單樁	1 小計
201	X85882	趟門玉企	G-T3-SD03-D01R	2707	支	1	1
202	X85882	趟門玉企	G-T3-SD03-D02R	2707	支	1	1
203	X85882	趟門玉企	G-T3-SD03-D03R	2707	支	1	1
204	X85882	趟門玉企	G-T3-SD03-D04R	2707	支	1	1
205	X85882	趟門玉企	G-T3-SD03-D05R	2707	支	1	1
206	X85882	趟門玉企	G-T3-SD03-D06R	2707	支	1	1
207	X85882	趟門玉頂橫	G-T3-SD03-D07R	1017	支	1	1
208	X85882	趟門玉頂橫	G-T3-SD03-D07AR	1017	支	1	1
209	X85882	趟門玉頂橫	G-T3-SD03-D08R	672.5	支	1	1
210	X85882	趟門玉底橫	G-T3-SD03-D09R	1017	支	1	1
211	X85882	趟門玉底橫	G-T3-SD03-D09AR	1017	支	1	1
212	X85882	趟門玉底橫	G-T3-SD03-D10R	672.5	支	1	1
301	X85883	玉玻璃線企	直口開料	2515	支	6	6
302	X85883	玉玻璃線橫	直口開料	869	支	4	4
303	X85883	玉玻璃線橫	直口開料	524.5	支	2	2
401	X85884	玉勾企	G-T3-SD03-D11	2707	支	2	2
402	X85884	玉勾企	G-T3-SD03-D12	2707	支	2	2
501	3mm鋁折件	中企鋁板	G-T3-SD03-AL11R/12	2707	支	1	1
502	3mm鋁折件	中企鋁板	G-T3-SD03-AL11AR/12	2707	支	1	1
503	3mm鋁折件	中企鋁板	G-T3-SD03-AL13	2707	支	2	2
601	20*20*3通	鋁墊通	直口開料	47	支	5	5
602	20*20*3通	鋁墊通	直口開料	46	支	2	2

數量: 1	材料: 詳見本圖附表	表面處理: UCT806812XL-3	美特鋁質有限公司 MIDI Aluminium Fabricator Ltd.	工程名稱: 亞皆老街 / 趟門框玉(3趟款)
製圖: Ivan	日期: 2021.01.26	校核: -		修改: -
				圖名: 22W6/T2A組裝圖
				圖號: 22W6/T2A

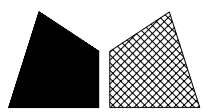


序號	材料編號	材料名稱	加工圖號	長度 L(MM)	單位	1	
						幅數 單樁	小計
201	X85882	趟門玉企	G-T1-SD03-D01	2707	支	1	1
202	X85882	趟門玉企	G-T1-SD03-D02	2707	支	1	1
203	X85882	趟門玉企	G-T1-SD03-D03	2707	支	1	1
204	X85882	趟門玉企	G-T1-SD03-D04	2707	支	1	1
205	X85882	趟門玉企	G-T1-SD03-D05	2707	支	1	1
206	X85882	趟門玉企	G-T1-SD03-D06	2707	支	1	1
207	X85882	趟門玉頂橫	G-T1-SD03-D07	1017	支	1	1
208	X85882	趟門玉頂橫	G-T1-SD03-D07A	1017	支	1	1
209	X85882	趟門玉頂橫	G-T1-SD03-D08	672.5	支	1	1
210	X85882	趟門玉底橫	G-T1-SD03-D09	1017	支	1	1
211	X85882	趟門玉底橫	G-T1-SD03-D09A	1017	支	1	1
212	X85882	趟門玉底橫	G-T1-SD03-D10	672.5	支	1	1
301	X85883	玉玻璃線企	直口開料	2515	支	6	6
302	X85883	玉玻璃線橫	直口開料	869	支	4	4
303	X85883	玉玻璃線橫	直口開料	524.5	支	2	2
401	X85884	玉勾企	G-T1-SD03-D11	2707	支	2	2
402	X85884	玉勾企	G-T1-SD03-D12	2707	支	2	2
501	3mm鋁折件	中企鋁板	G-T1-SD03-AL11/12	2707	支	1	1
502	3mm鋁折件	中企鋁板	G-T1-SD03-AL11A/12	2707	支	1	1
503	3mm鋁折件	中企鋁板	G-T1-SD03-AL13	2707	支	2	2
601	20*20*3通	鋁墊通	直口開料	47	支	5	5
602	20*20*3通	鋁墊通	直口開料	46	支	2	2



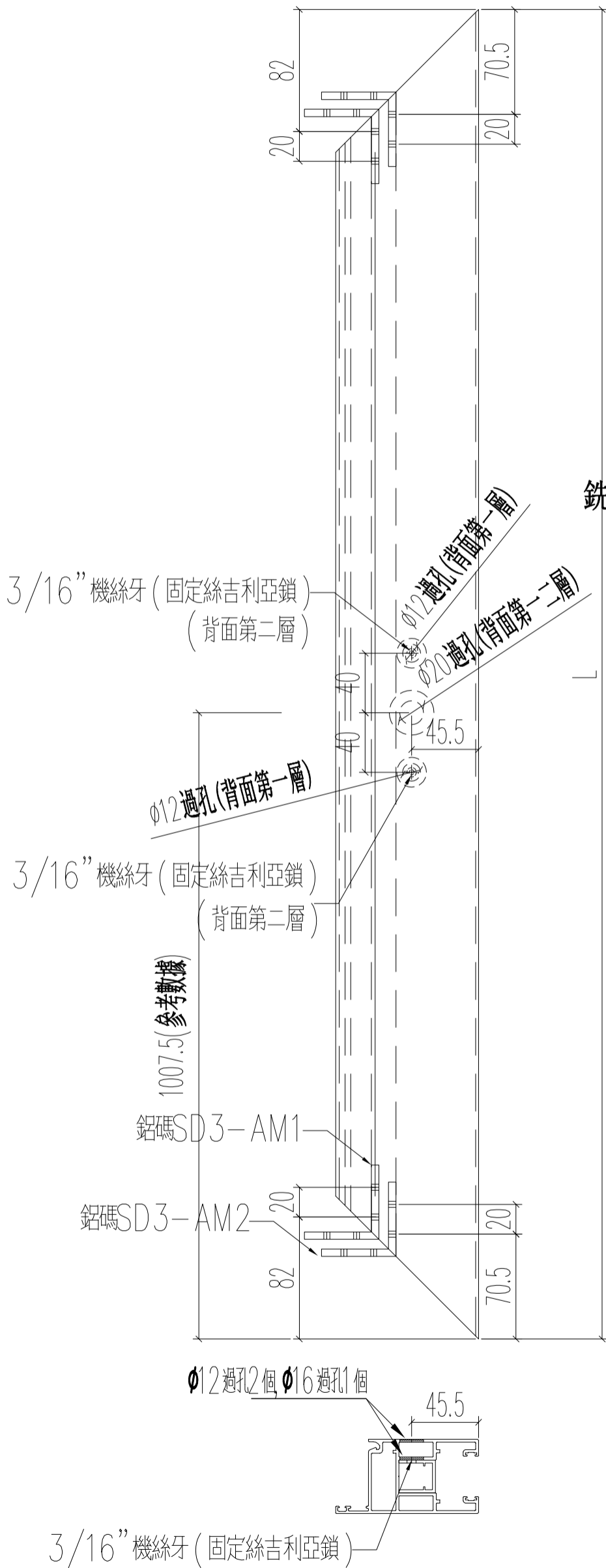
數量: 1	材料: 詳見本圖附表	表面處理: UCT806812XL-3	 <b>美特鋁質</b> 有限公司 MIDI Aluminium Fabricator Ltd.	工程名稱: 亞皆老街 / 趟門框玉(3趟款)
製圖: Ivan	日期: 2021.01.26	校核: -		修改: -
				圖名: 22W6/T2B組裝圖
				圖號: 22W6/T2B



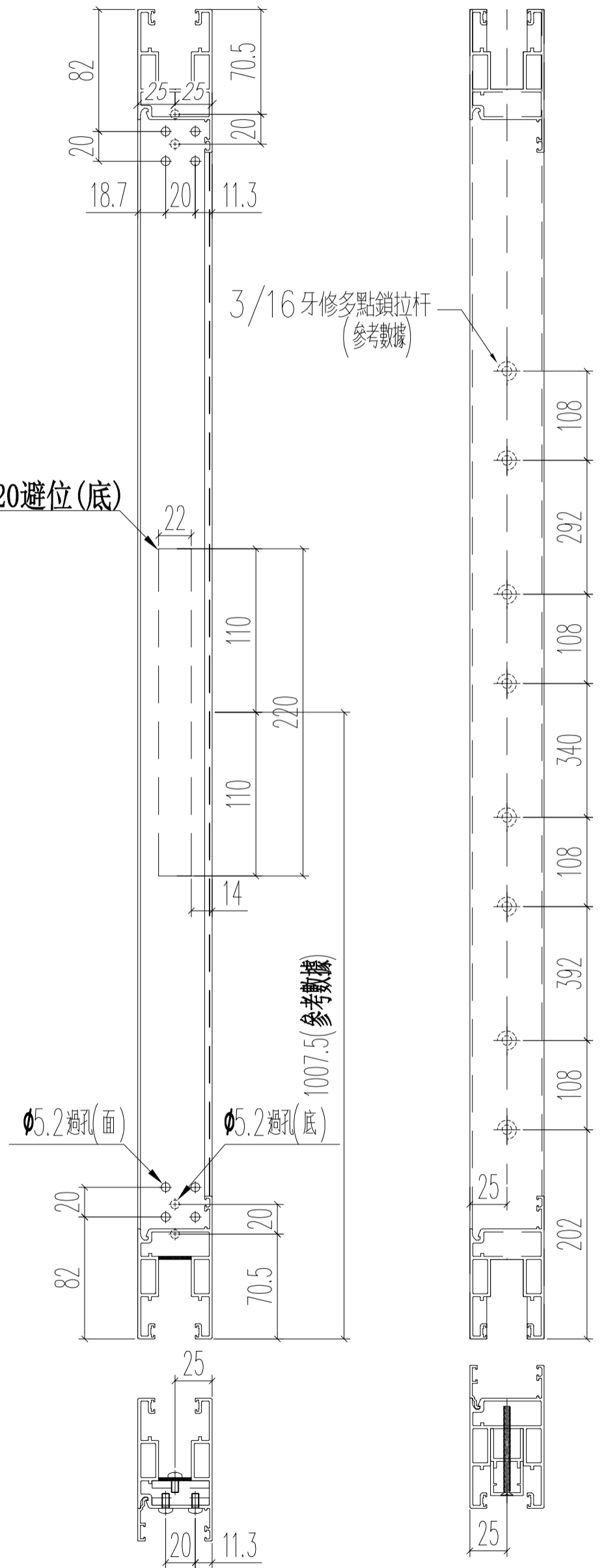


窗號	L (MM)	數量 (支)
22W6/T2A	2707	1

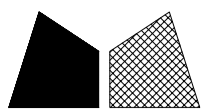
頂



銑22\*220避位(底)

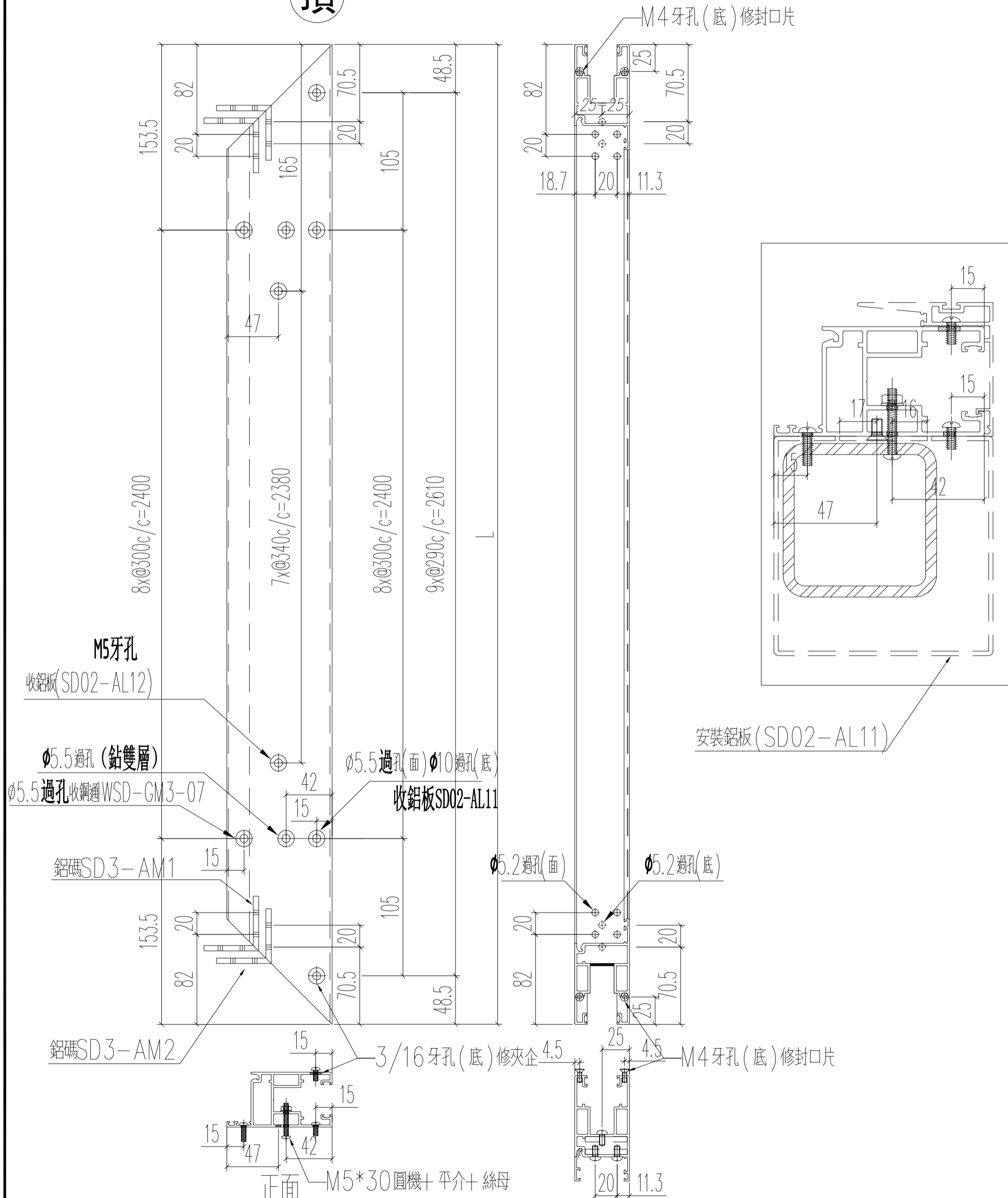


名稱	趟門門扇企料	制圖	Ivan	2021.01.26	修改	-	-	-
材料	X85882	復核	WHS		日期	-	-	-
顏色	UCT806812XL-3	批准			圖號	G-T2-SD03-D01R		

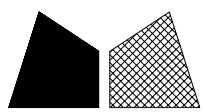


窗號	L (MM)	數量 (支)
22W6/T2B	2707	1

頂



名稱	趟門門扇企料	制圖	Ivan	2021.01.26	修改	-	
材料	X85882	復核	WHS		日期	-	
顏色	UCT806812XL-3	批准			圖號	G-T2-SD03-D02	



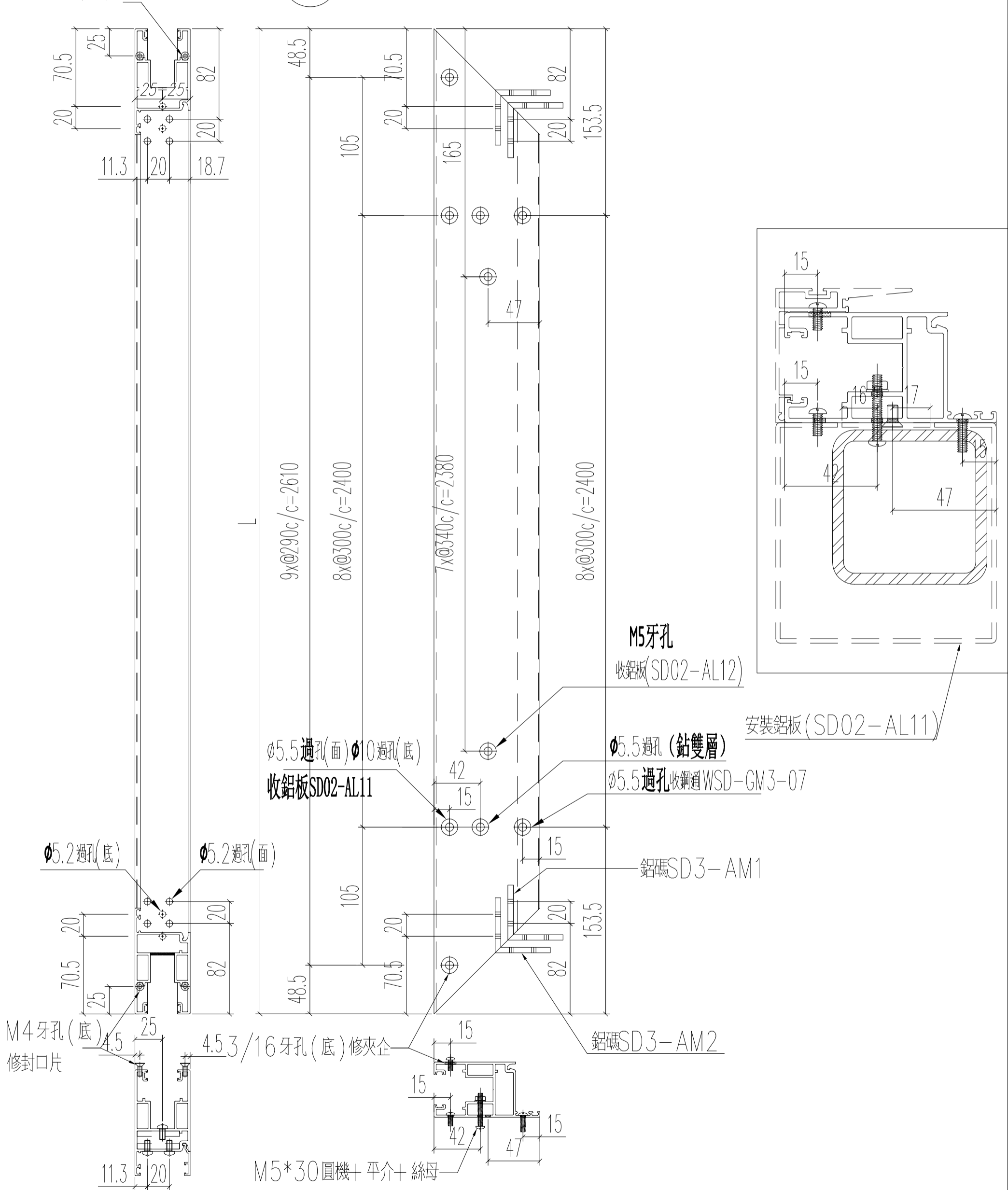
美特鋁質 有限公司  
MIDI Aluminium Fabricator Ltd.

窗號	L (MM)	數量 (支)
22W6/T2A	2707	1

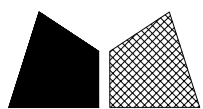
工程號	J852	地盤	亞皆老街
-----	------	----	------

頂

M4牙孔(底)修封口片

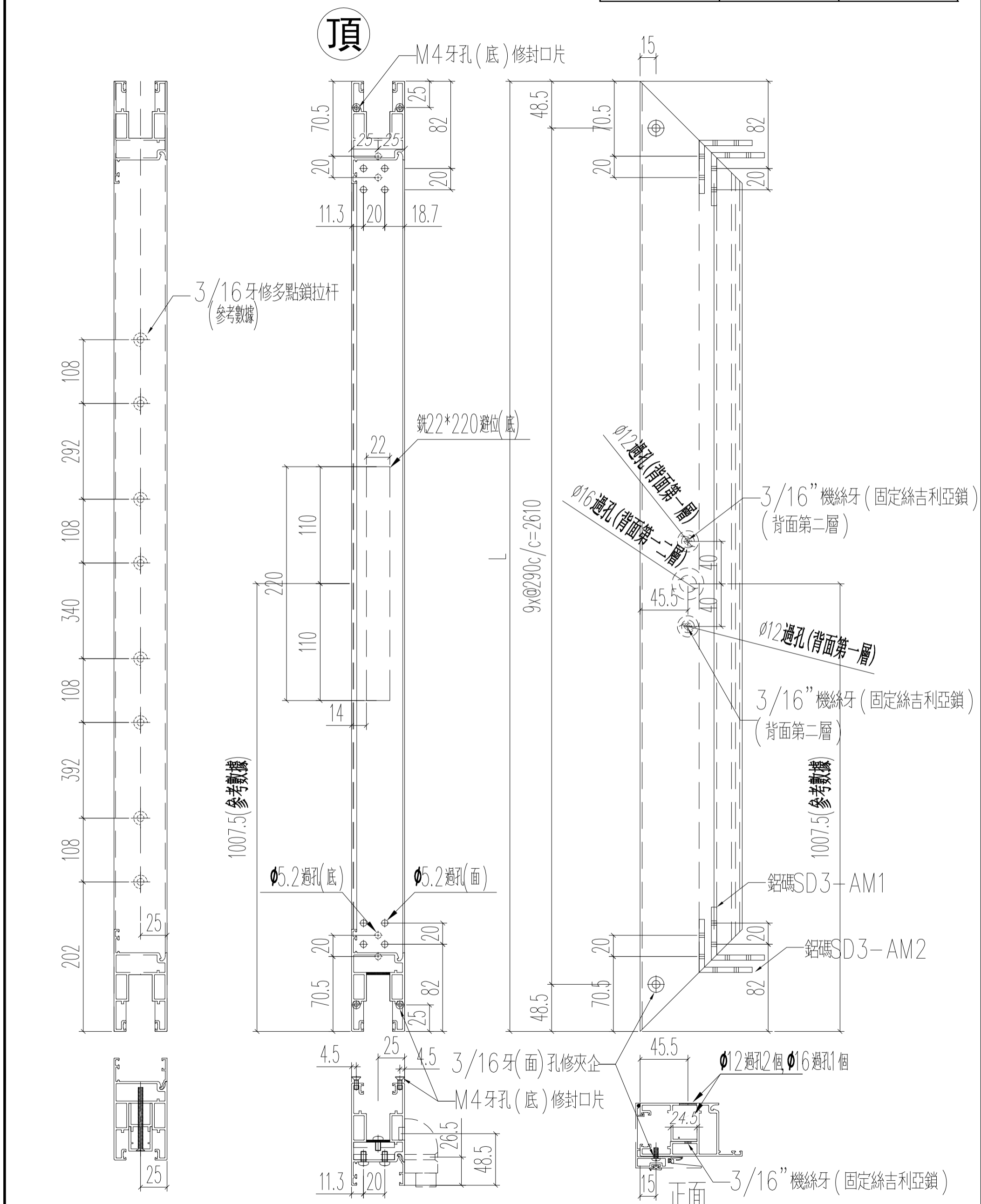


名稱	越門門扇企料	制圖	Ivan	2021.01.26	修改	-	
材料	X85882	復核	WHS		日期	-	
顏色	UCT806812XL-3	批准			圖號	G-T2-SD03-D02R	

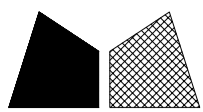


工程號	J852	地盤	亞皆老街
-----	------	----	------

窗號	L (MM)	數量 (支)
22W6/T2B	2707	1



名稱	趟門門扇企料	制圖	Ivan	2021.01.26	修改	-	-	-
材料	X85882	復核	WHS		日期	-	-	-
顏色	UCT806812XL-3	批准			圖號	G-T2-SD03-D03		

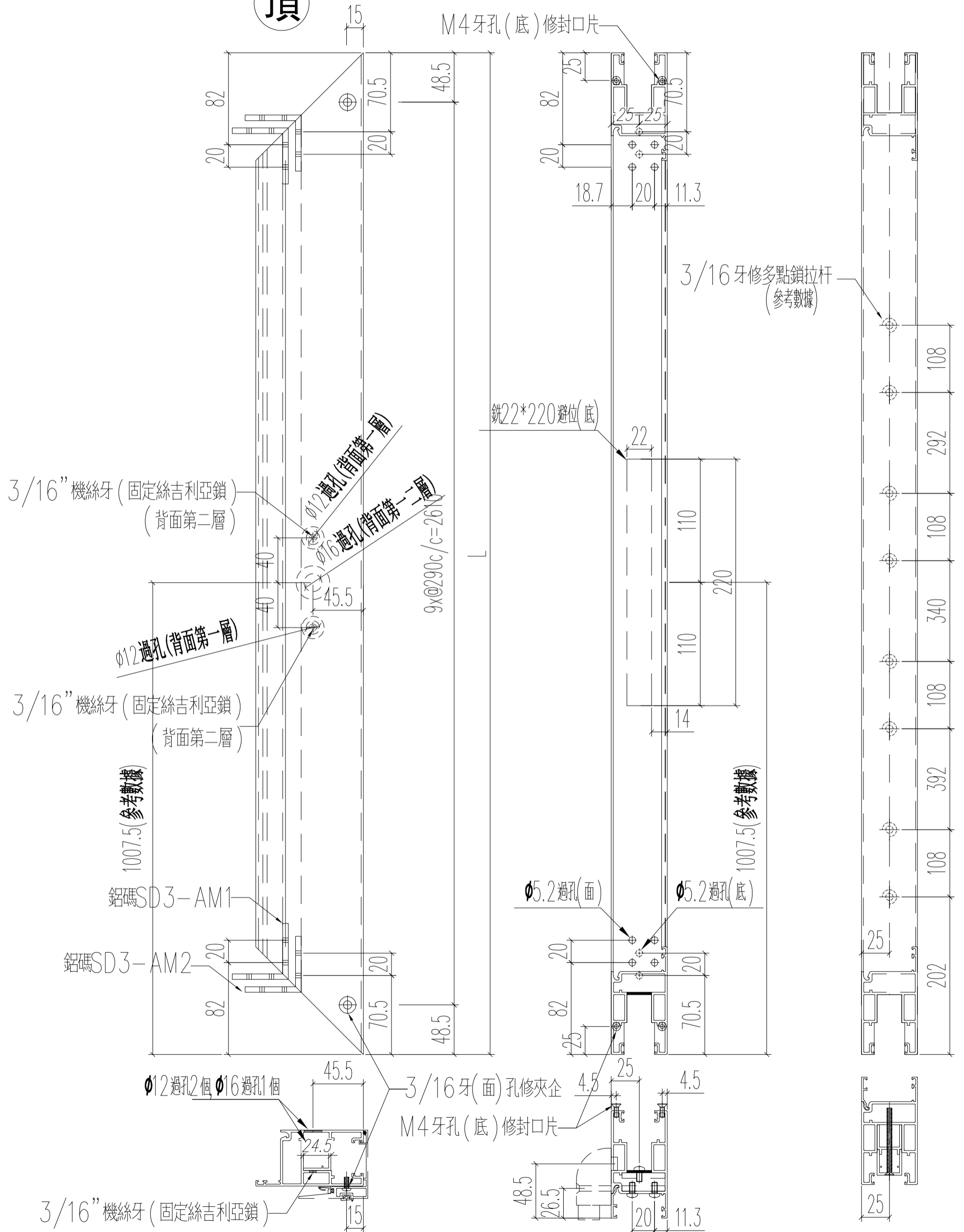


美特鋁質有限公司  
MIDI Aluminium Fabricator Ltd.

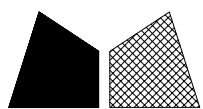
窗號	L (MM)	數量 (支)
22W6/T2A	2707	1

工程號	J852	地盤	亞皆老街
-----	------	----	------

頂



名稱	趟門門扇企料	制圖	Ivan	2021.01.26	修改	-	-	-
材料	X85882	復核	WHS		日期	-	-	-
顏色	UCT806812XL-3	批准			圖號	G-T2-SD03-D03R		

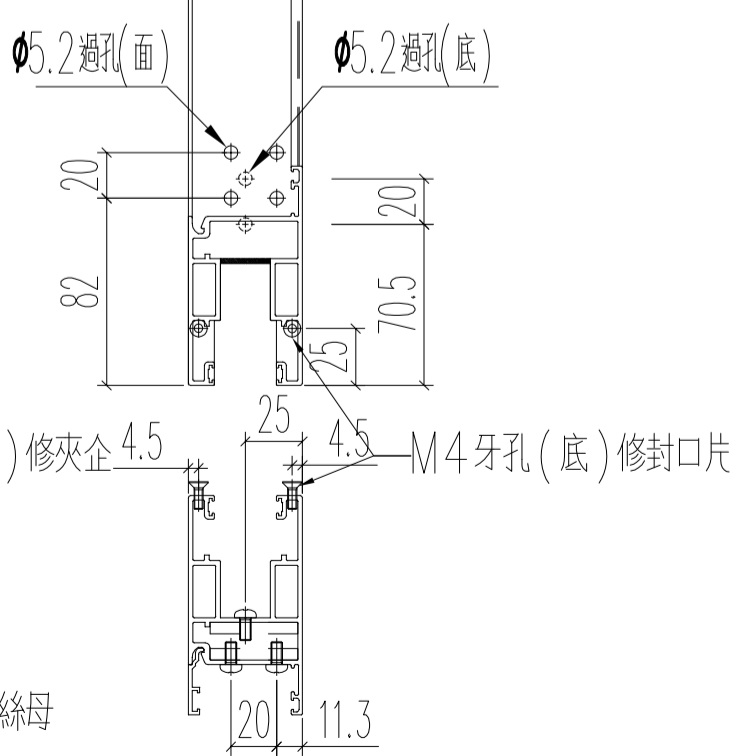
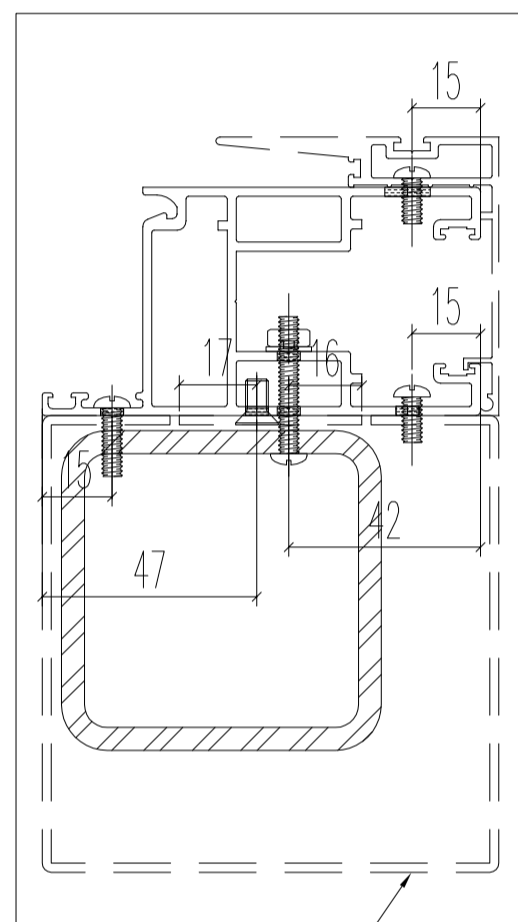
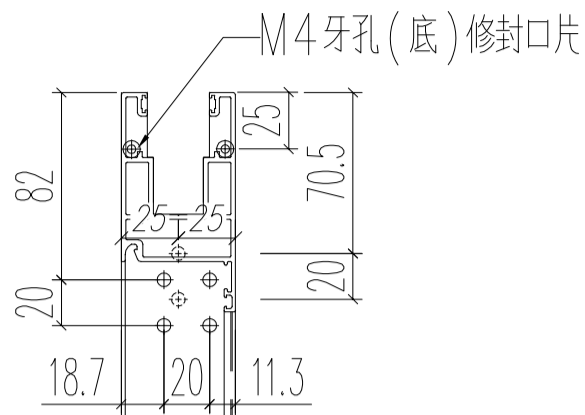
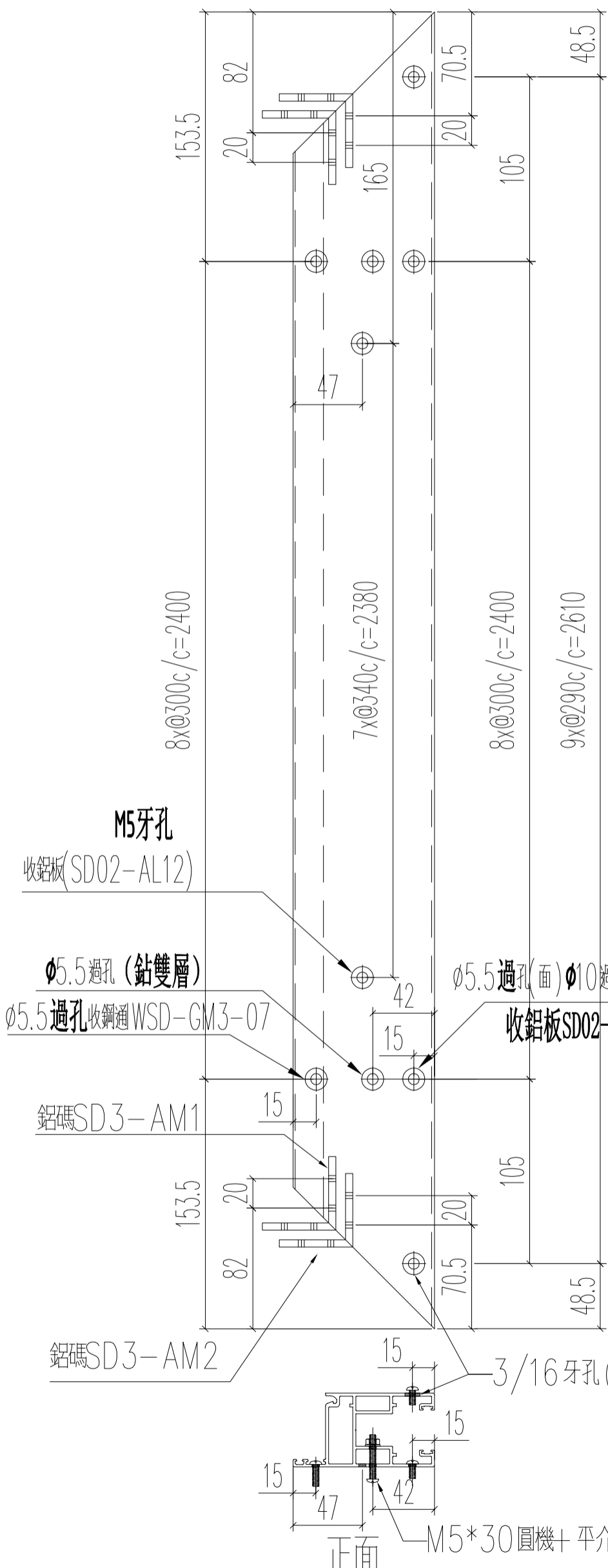


美特鋁質 有限公司  
MIDI Aluminium Fabricator Ltd.

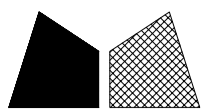
工程號 J852 地盤 亞皆老街

窗號	L (MM)	數量 (支)
22W6/T2B	2707	1

頂



名稱	趟門門扇企料	制圖	Ivan	2021.01.26	修改	-	
材料	X85882	復核	WHS		日期	-	
顏色	UCT806812XL-3	批准			圖號	G-T2-SD03-D04	



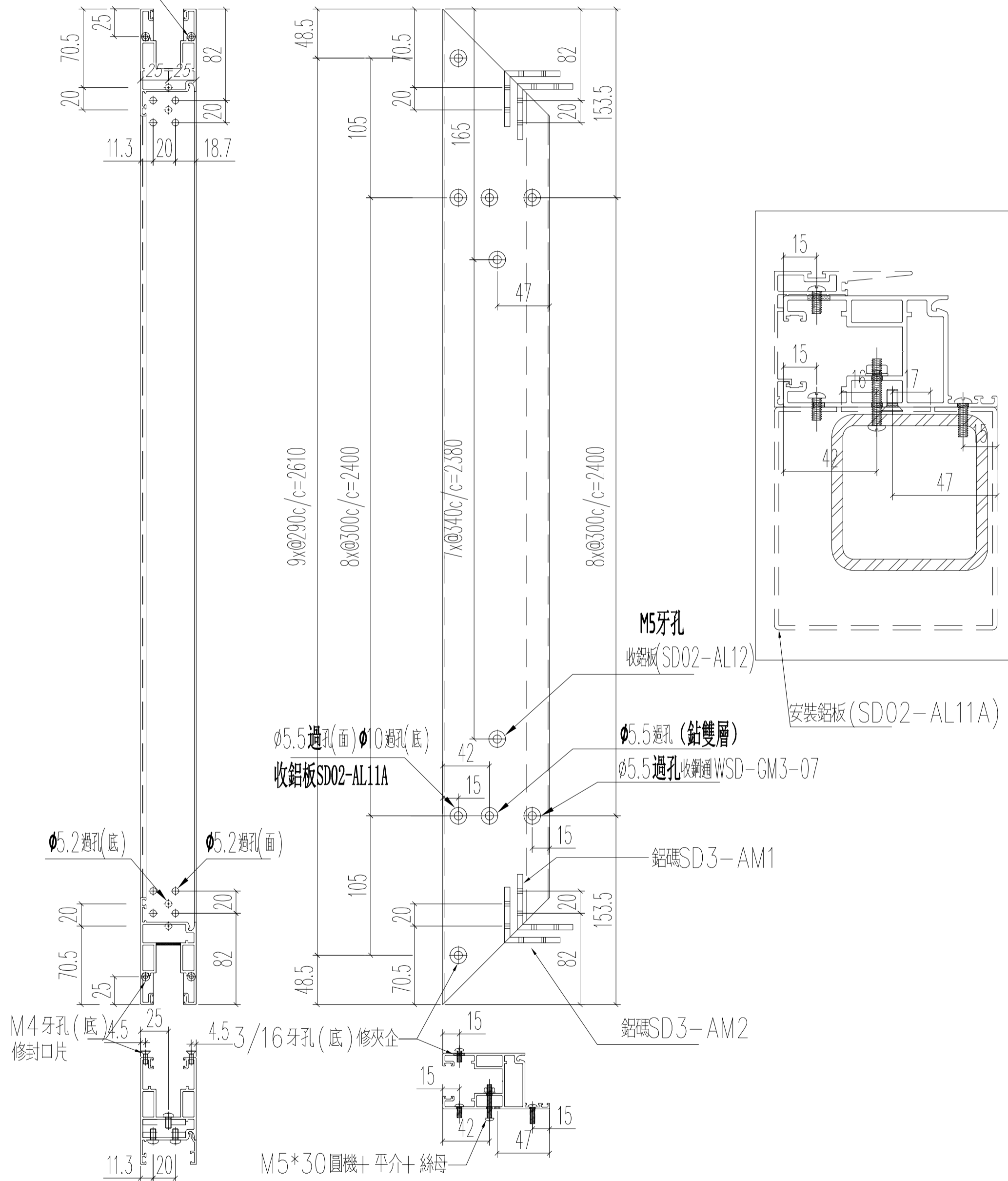
美特鋁質有限公司  
MIDI Aluminium Fabricator Ltd.

窗號	L (MM)	數量 (支)
22W6/T2A	2707	1

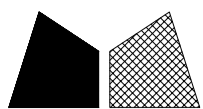
工程號	J852	地盤	亞皆老街
-----	------	----	------

M4牙孔(底)修封口片

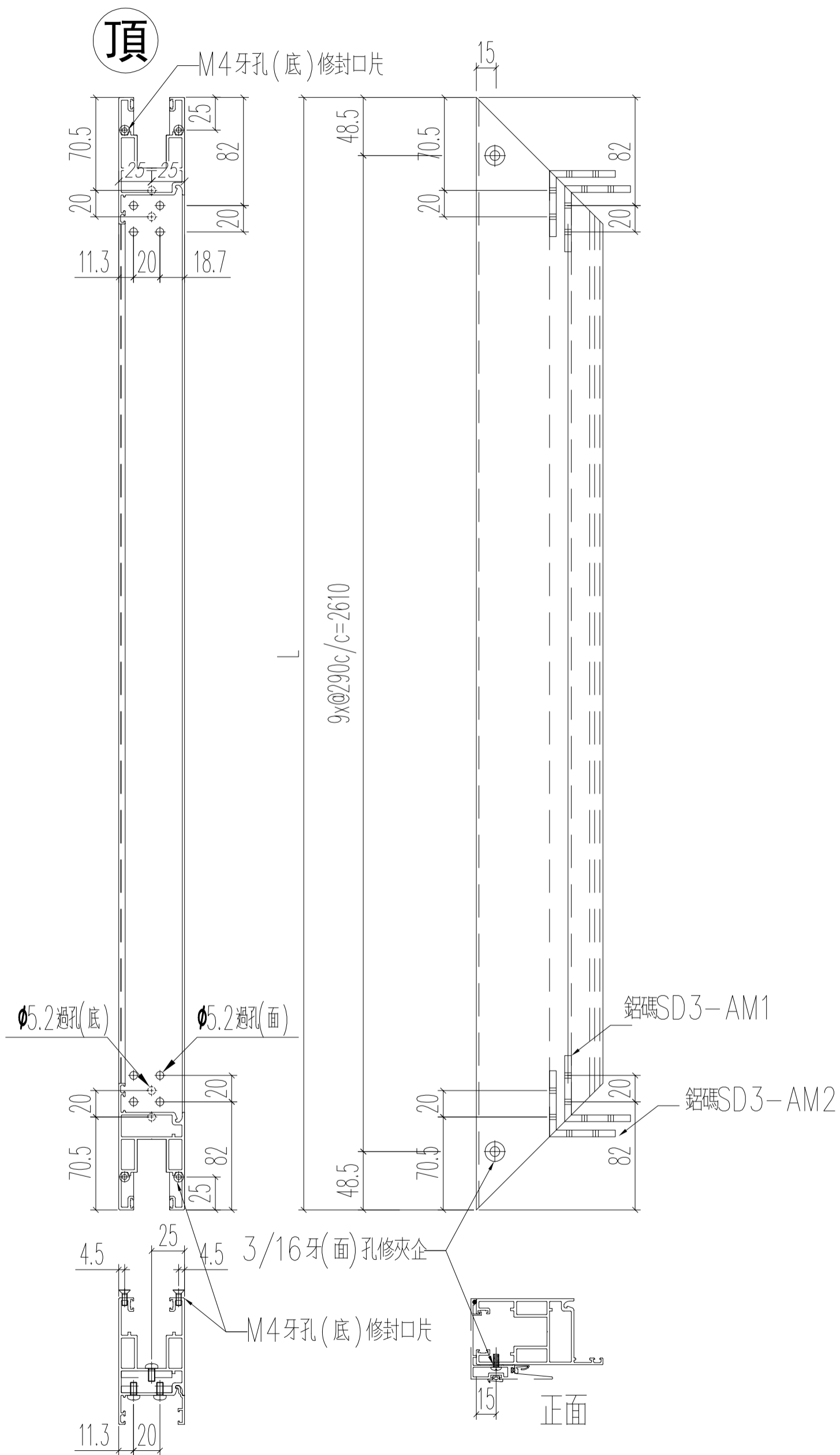
頂



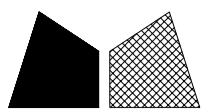
名稱	趟門門扇企料	制圖	Ivan	2021.01.26	修改	-	
材料	X85882	復核	WHS		日期	-	
顏色	UCT806812XL-3	批准			圖號	G-T2-SD03-D04R	



窗號	L (MM)	數量 (支)
22W6/T2B	2707	1



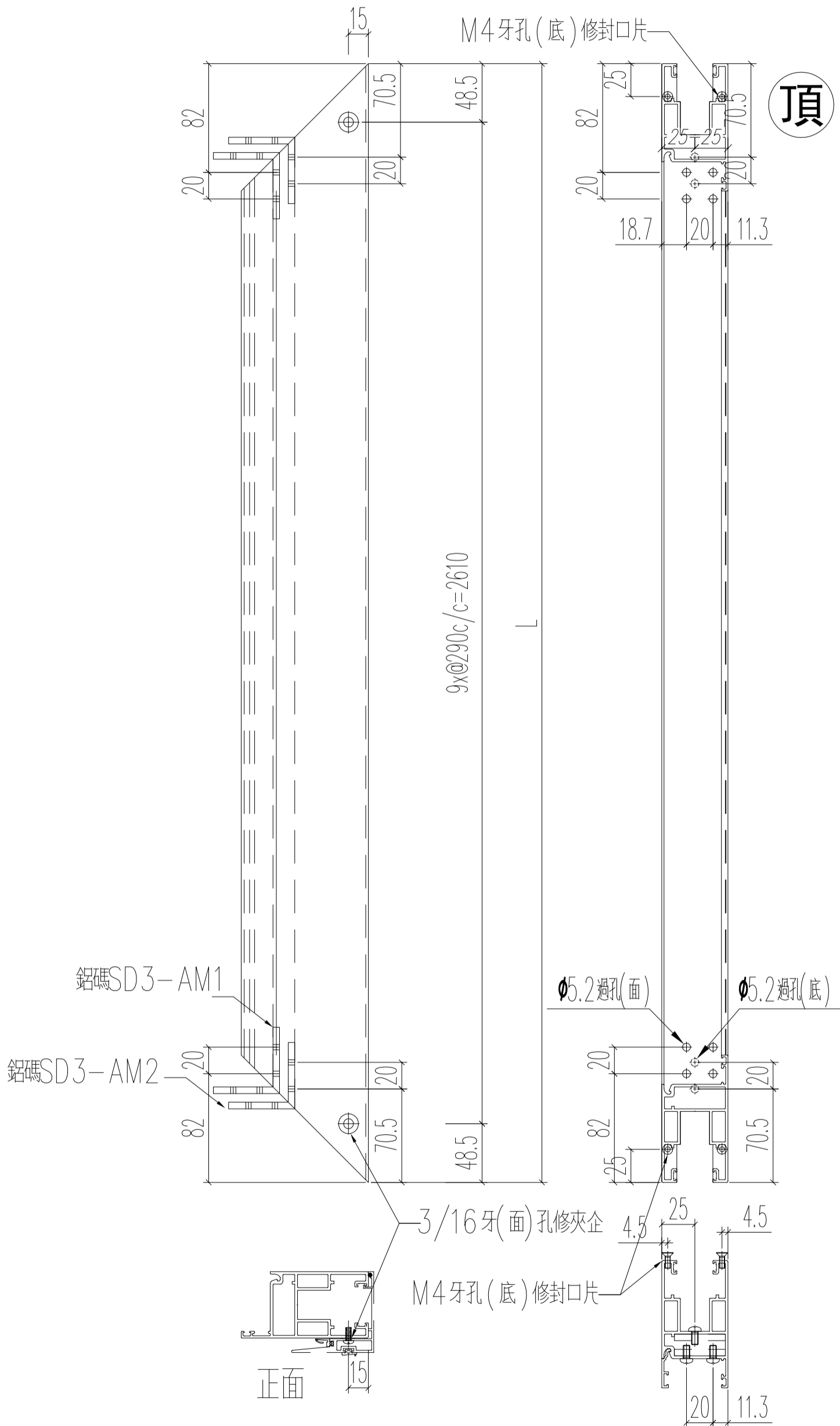
名稱	趟門門扇企料	制圖	Ivan	2021.01.26	修改	-	
材料	X85882	復核	WHS		日期	-	
顏色	UCT806812XL-3	批准			圖號	G-T2-SD03-D05	



美特鋁質 有限公司  
MIDI Aluminium Fabricator Ltd.

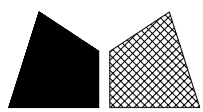
窗號	L (MM)	數量 (支)
22W6/T2A	2707	1

工程號	J852	地盤	亞皆老街
-----	------	----	------

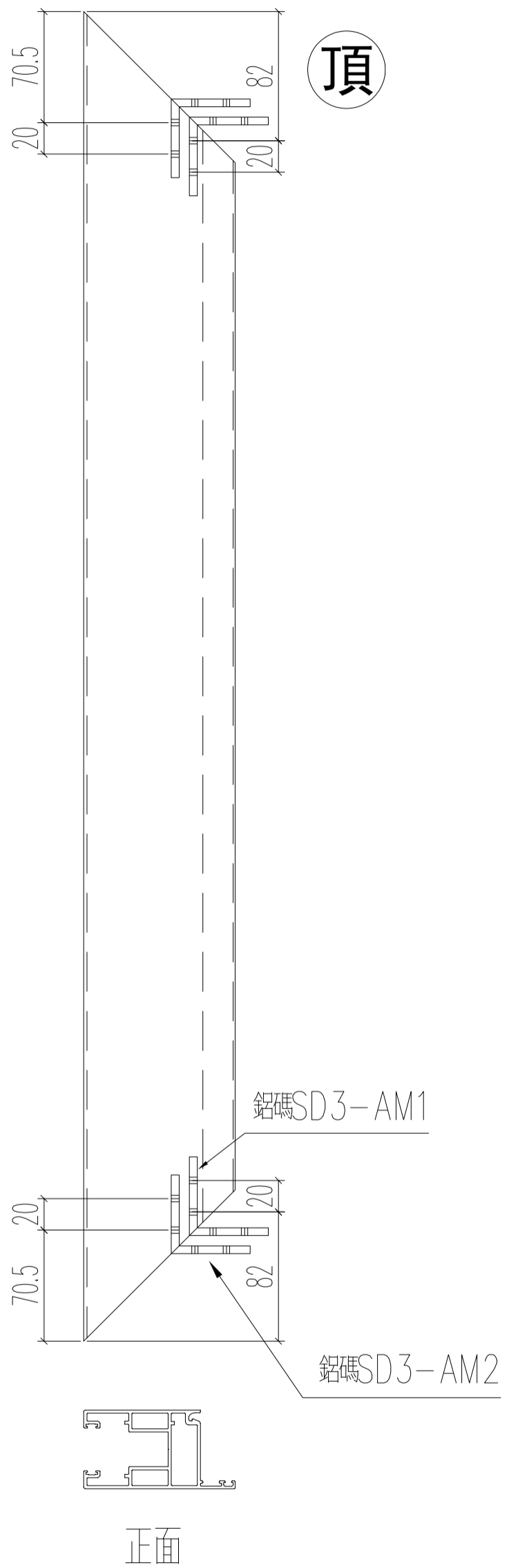
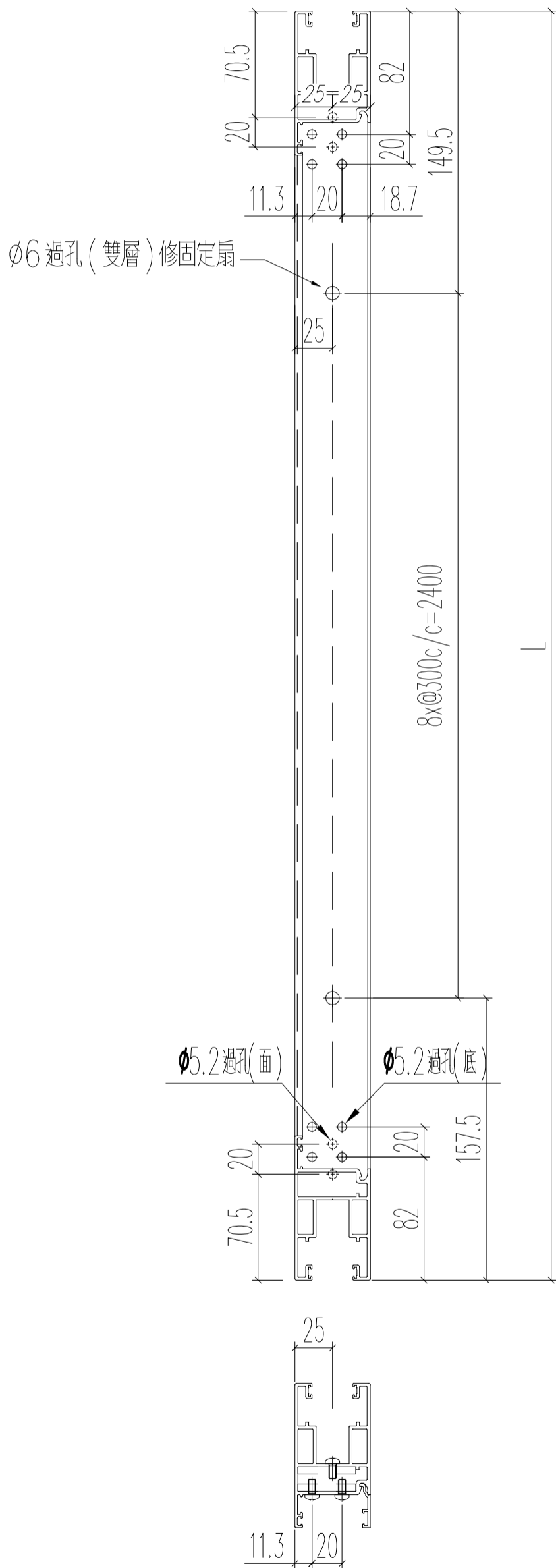


名稱	趟門門扇企料	制圖	Ivan	2021.01.26	修改	-	
材料	X85882	復核	WHS		日期	-	
顏色	UCT806812XL-3	批准			圖號	G-T2-SD03-D05R	

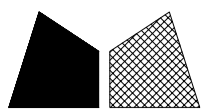




窗號	L (MM)	數量 (支)
22W6/T2A	2707	1



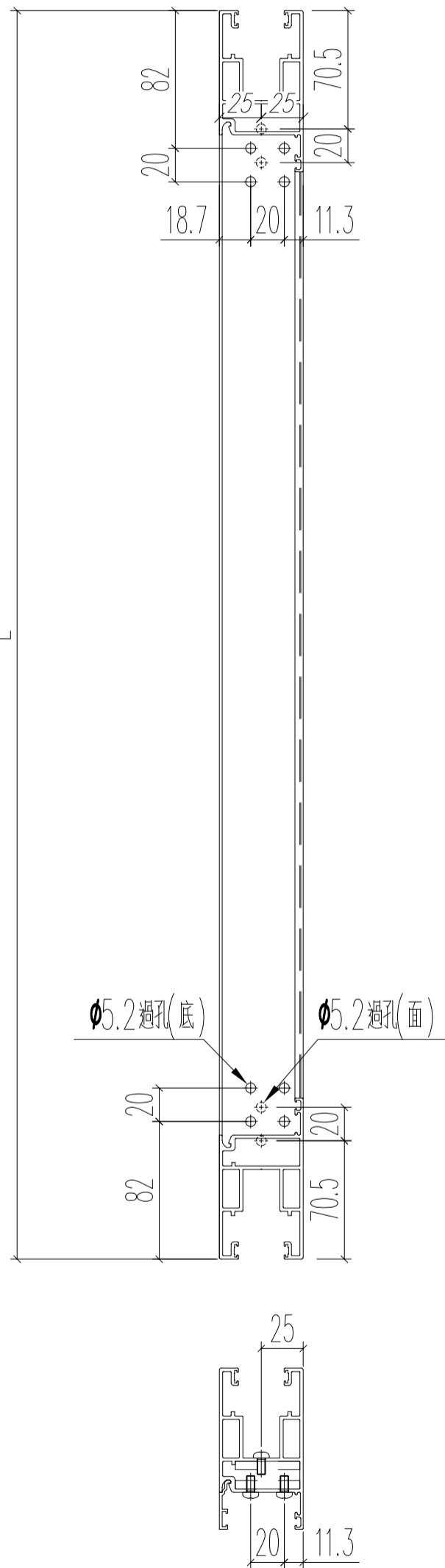
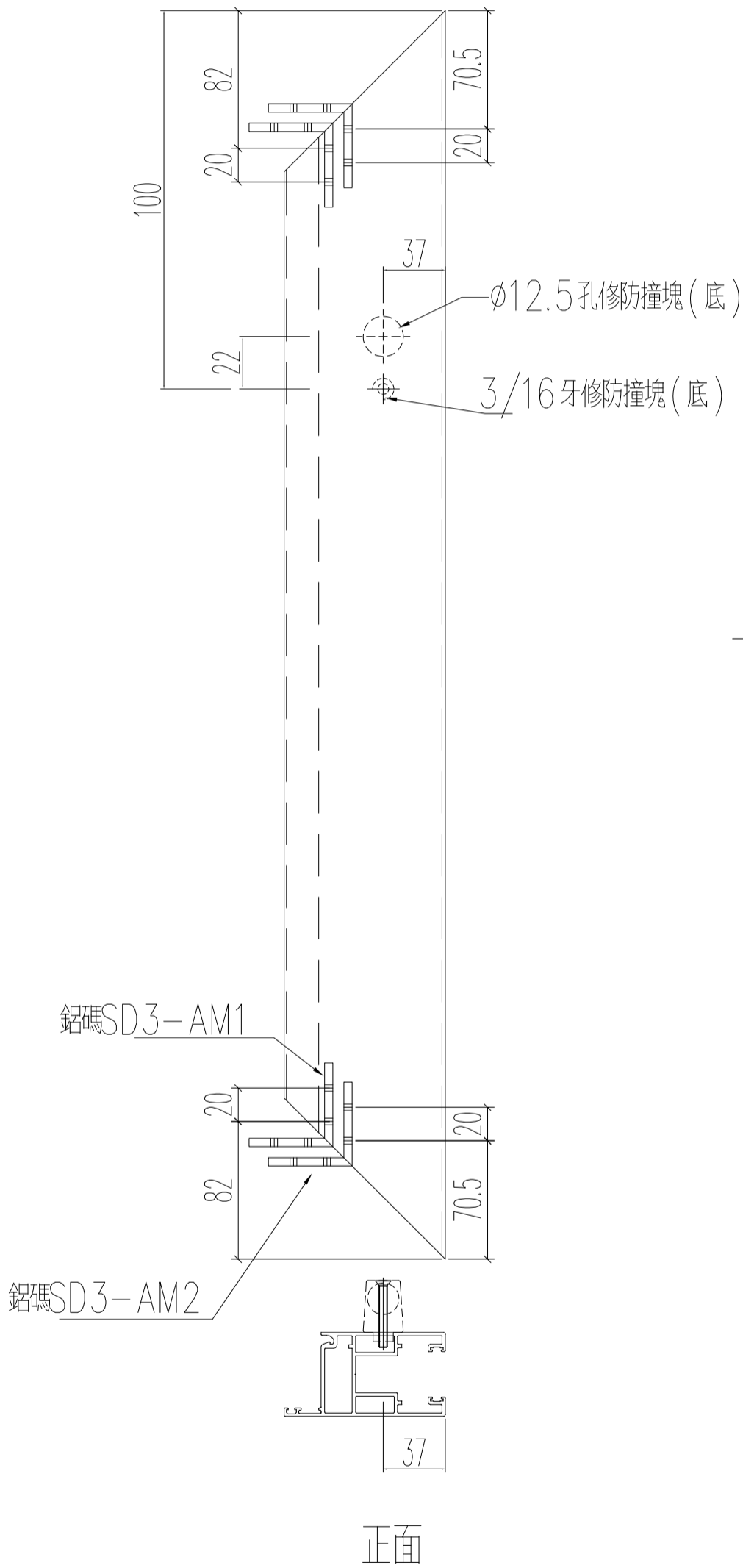
名稱	趟門門扇企料	制圖	Ivan	2021.01.26	修改	-	
材料	X85882	復核	WHS		日期	-	
顏色	UCT806812XL-3	批准			圖號	G-T2-SD03-D06R	



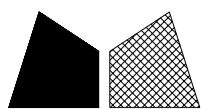
工程號	J852	地盤	亞皆老街
-----	------	----	------

窗號	L (MM)	數量 (支)	備註
22W6/T2B	1017	1	

左



名稱	趟門門扇頂橫料	制圖	Ivan	2021.01.26	修改	-	
材料	X85882	復核	WHS		日期	-	
顏色	UCT806812XL-3	批准			圖號	G-T2-SD03-D07	

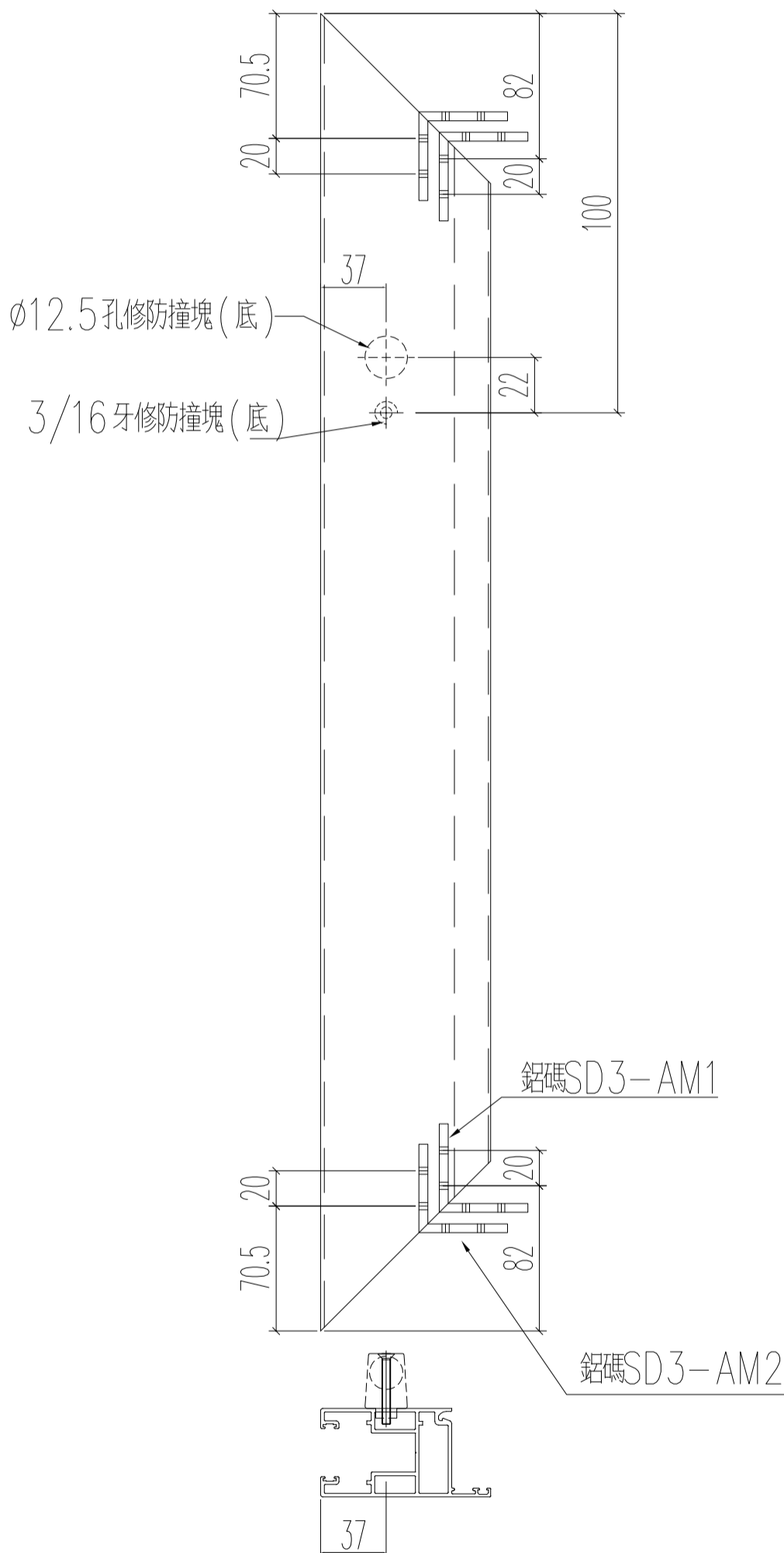
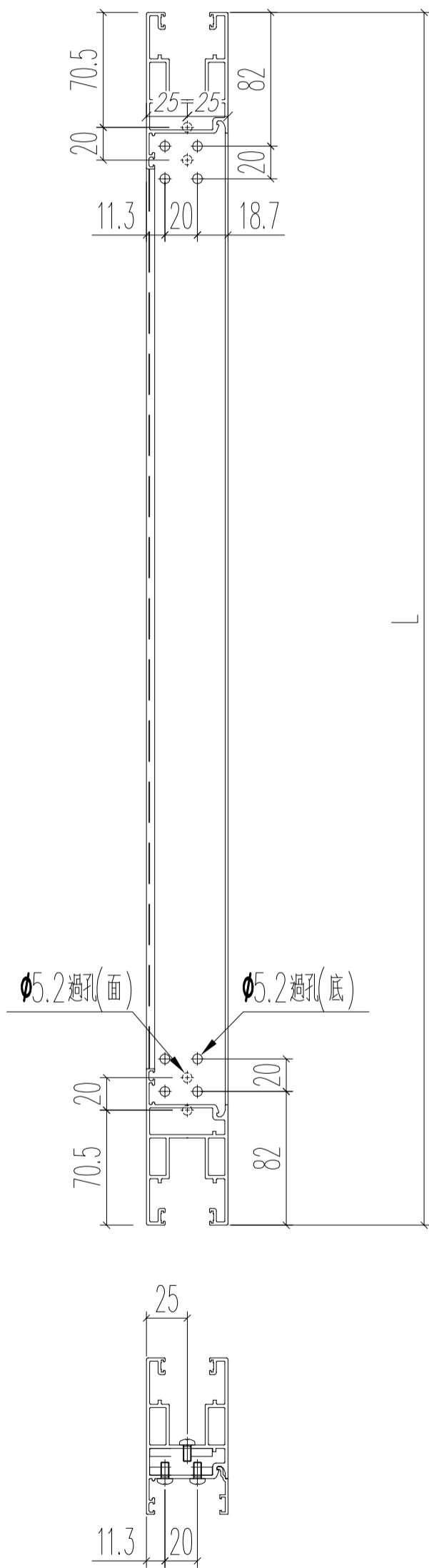


美特鋁質 有限公司  
MIDI Aluminium Fabricator Ltd.

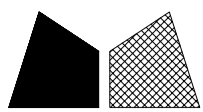
工程號 J852 地盤 亞皆老街

窗號	L (MM)	數量 (支)	備註
22W6/T2A	1017	1	

左



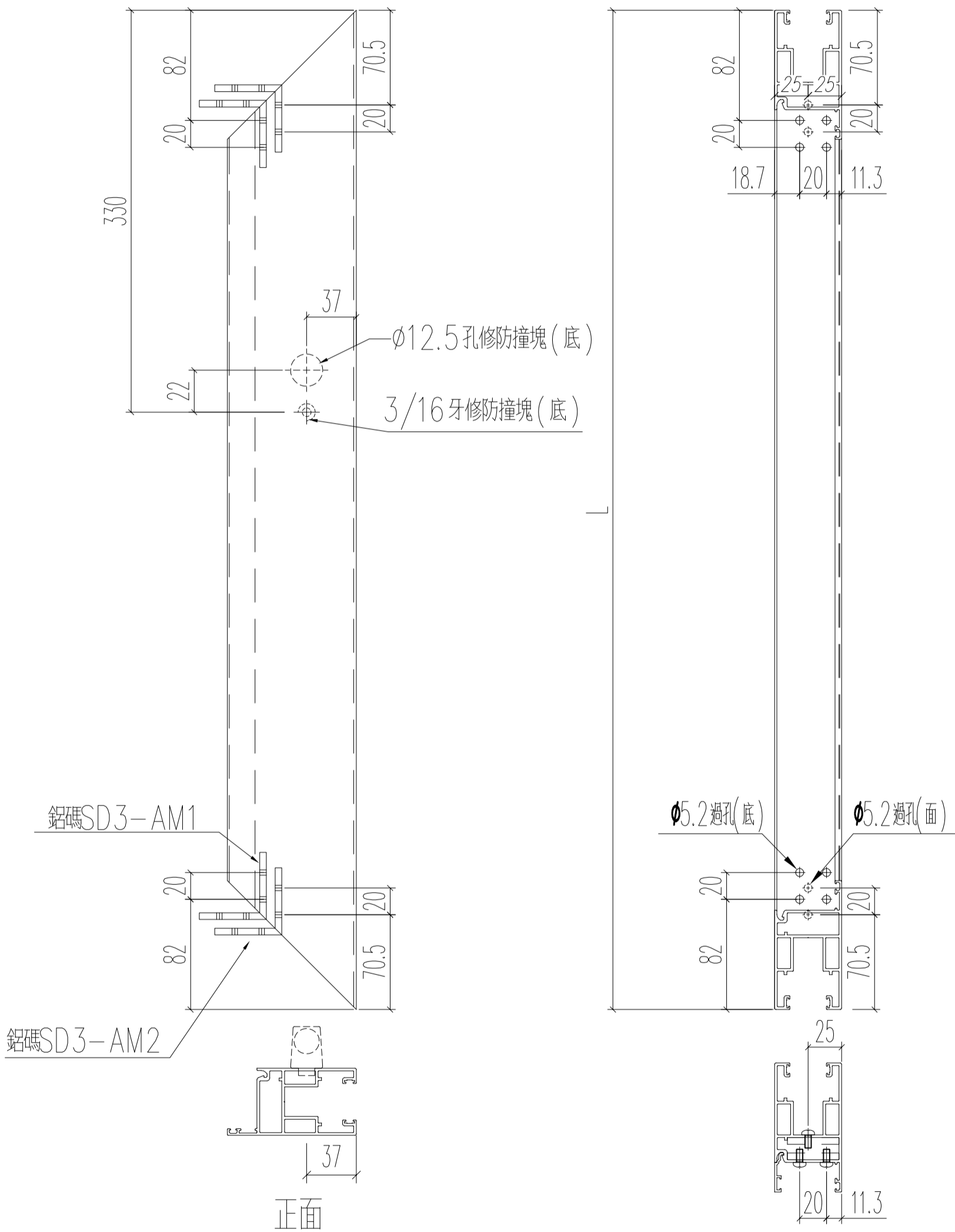
名稱	趟門門扇頂橫料	制圖	Ivan	2021.01.26	修改	-	
材料	X85882	復核	WHS		日期	-	
顏色	UCT806812XL-3	批准			圖號	G-T2-SD03-07R	



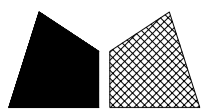
工程號 J852 地盤 亞皆老街

窗號	L (MM)	數量 (支)	備註
22W6/T2B	1017	1	

左



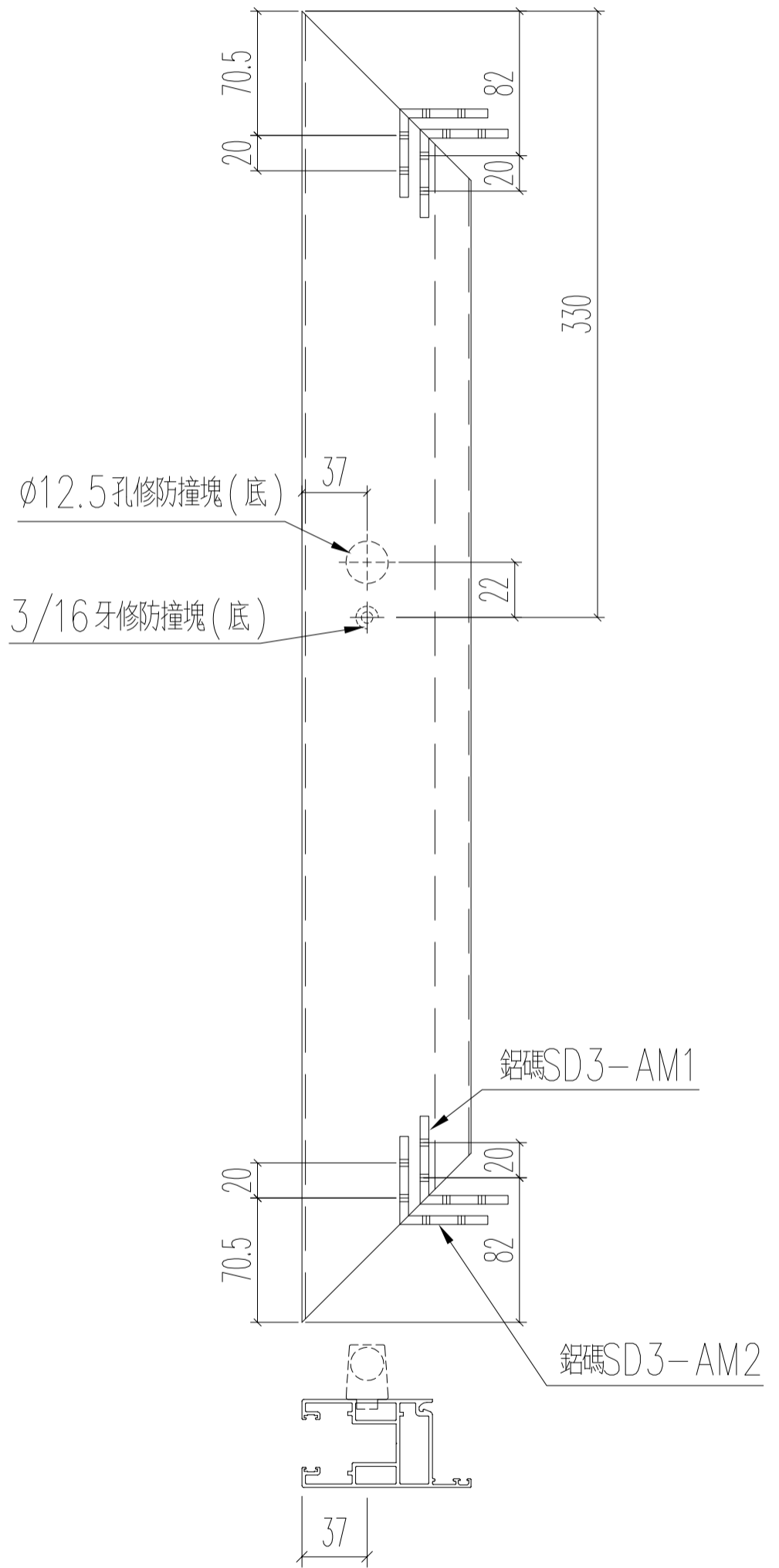
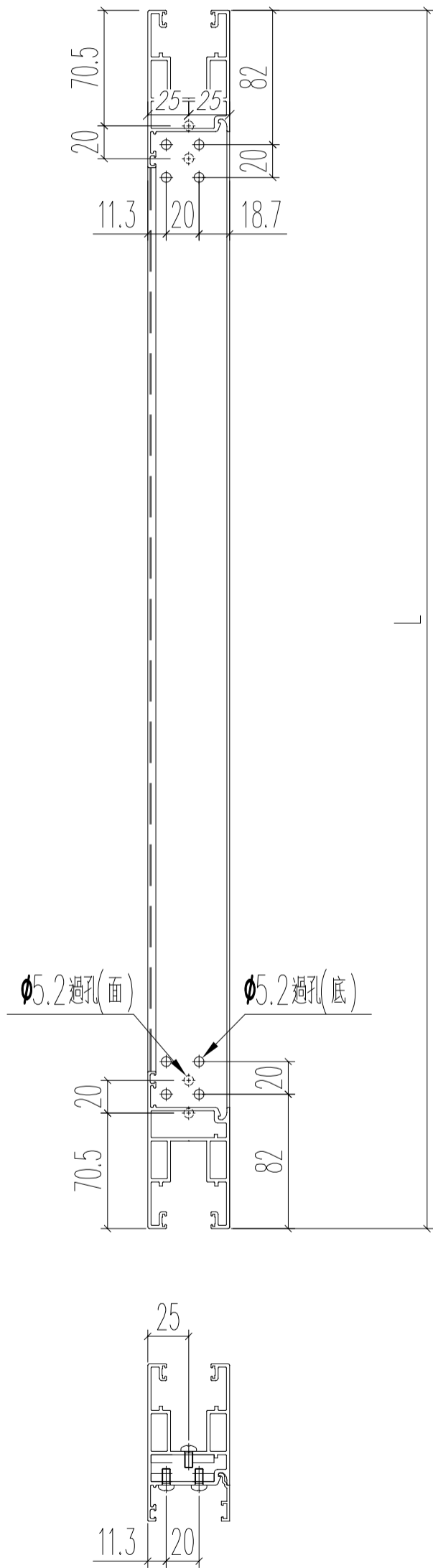
名稱	趟門門扇頂橫料	制圖	Ivan	2021.01.26	修改	-	
材料	X85882	復核	WHS		日期	-	
顏色	UCT806812XL-3	批准			圖號	G-T2-SD03-D07A	



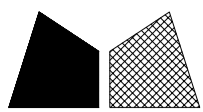
窗號	L (MM)	數量 (支)	備註
22W6/T2A	1017	1	

工程號	J852	地盤	亞皆老街
-----	------	----	------

左



名稱	趟門門扇頂橫料	制圖	Ivan	2021.01.26	修改	-	
材料	X85882	復核	WHS		日期	-	
顏色	UCT806812XL-3	批准			圖號	G-T2-SD03-07AR	

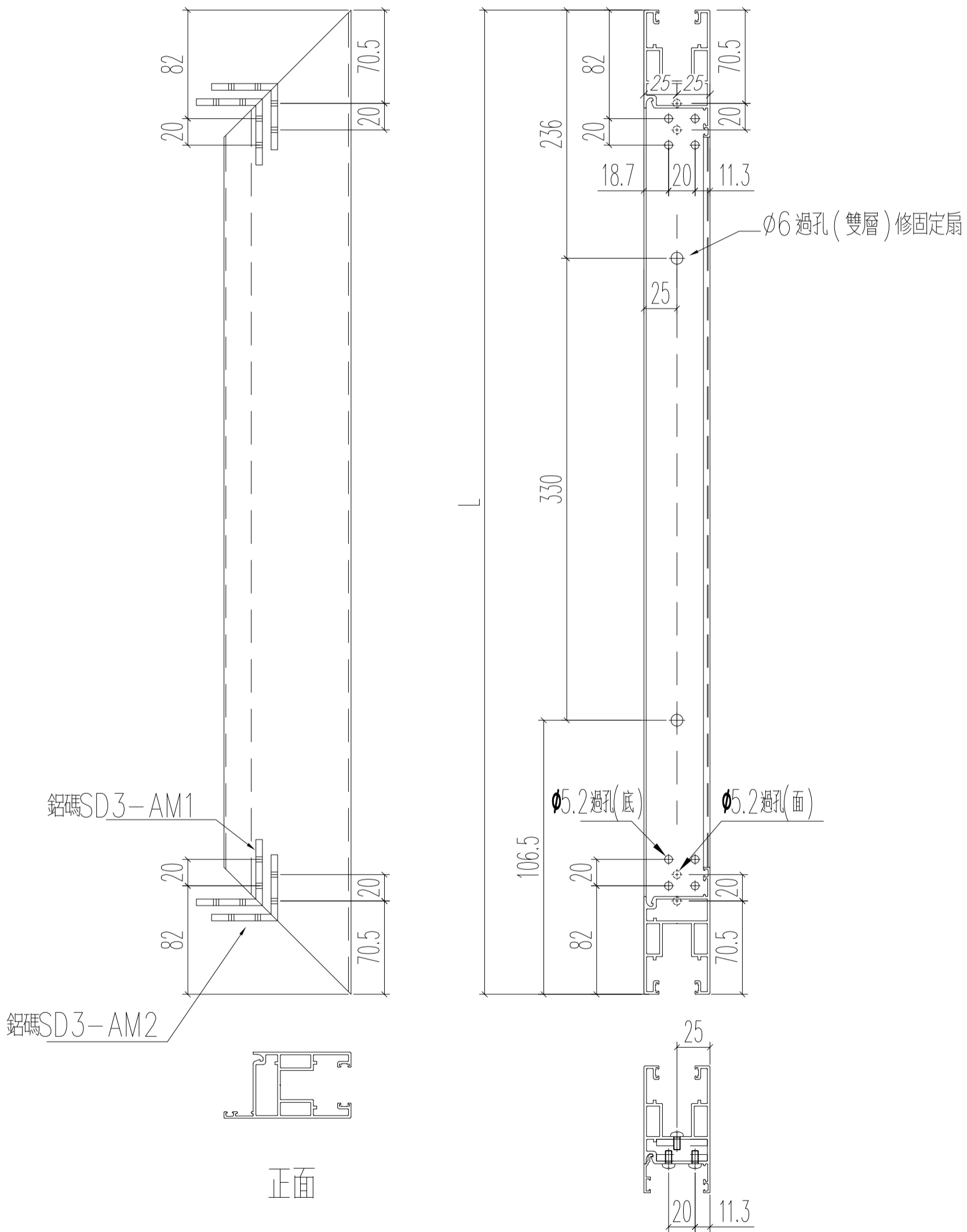


美特鋁質 有限公司  
MIDI Aluminium Fabricator Ltd.

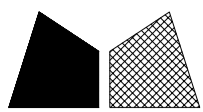
窗號	L (MM)	數量 (支)	備註
22W6/T2B	672.5	1	

工程號	J852	地盤	亞皆老街
-----	------	----	------

左



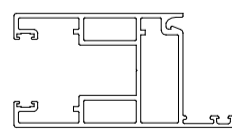
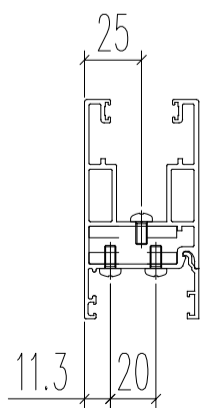
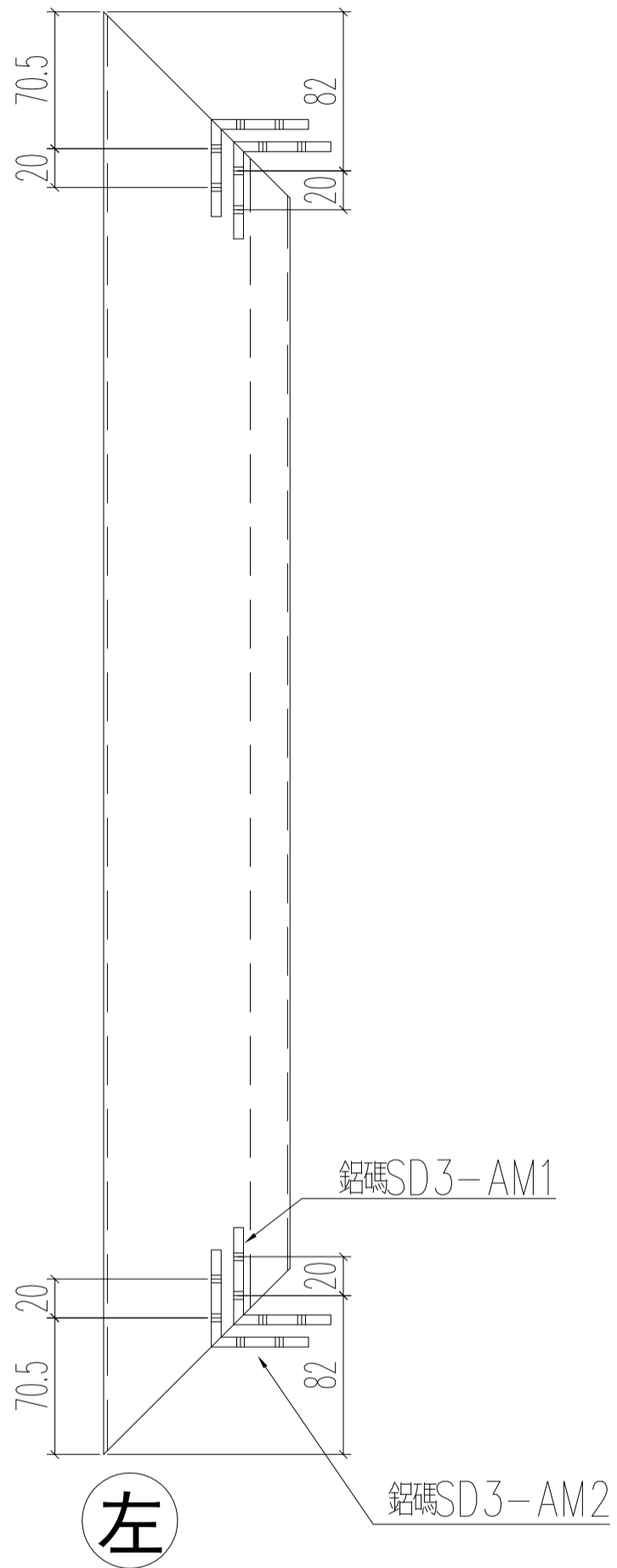
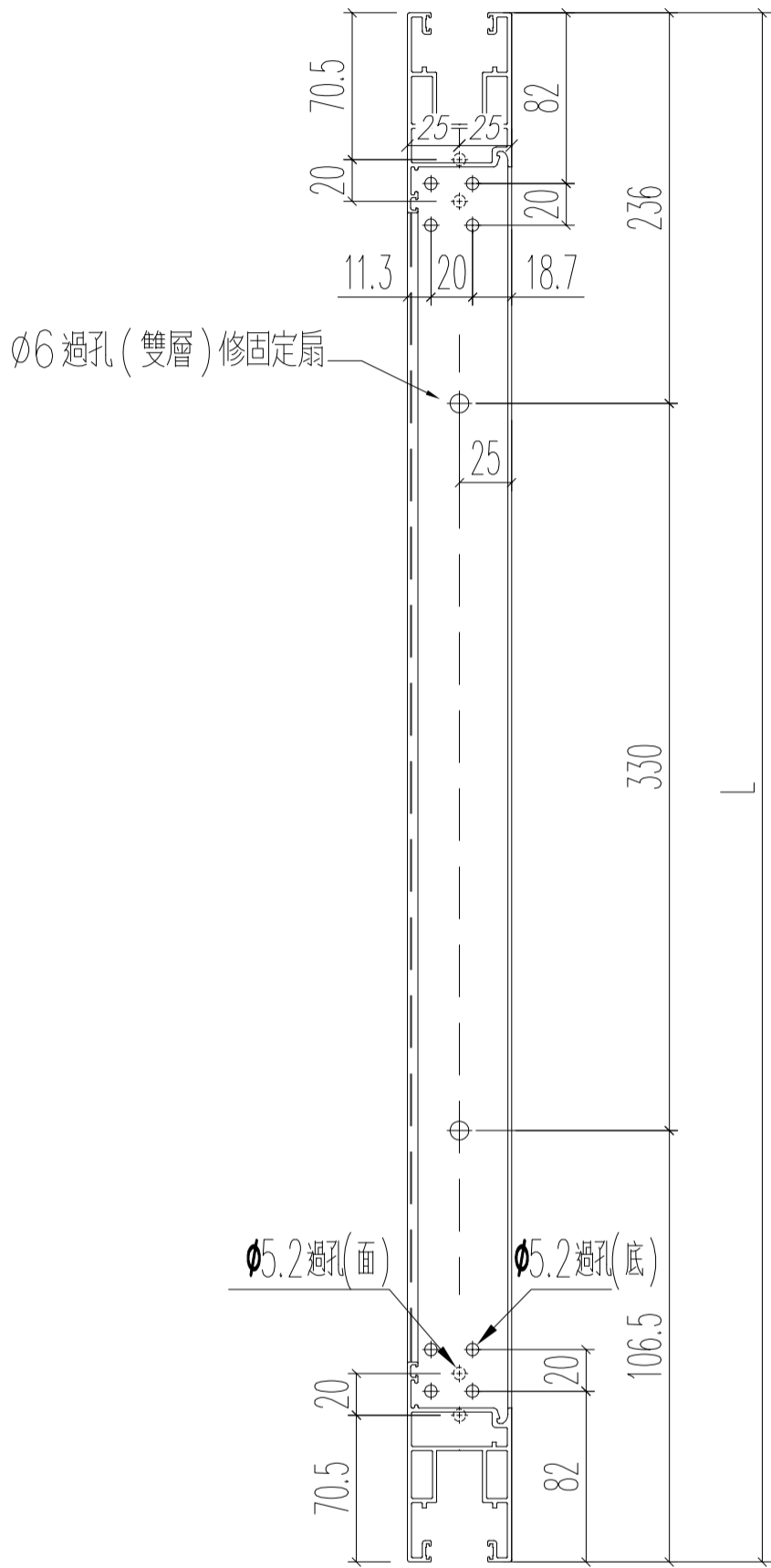
名稱	趟門門扇頂橫料	制圖	Ivan	2021.01.26	修改	-	
材料	X85882	復核	WHS		日期	-	
顏色	UCT806812XL-3	批准			圖號	G-T2-SD03-D08	



美特鋁質 有限公司  
MIDI Aluminium Fabricator Ltd.

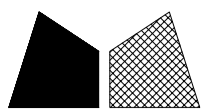
工程號 J852 地盤 亞皆老街

窗號	L (MM)	數量 (支)	備註
22W6/T2A	672.5	1	



正面

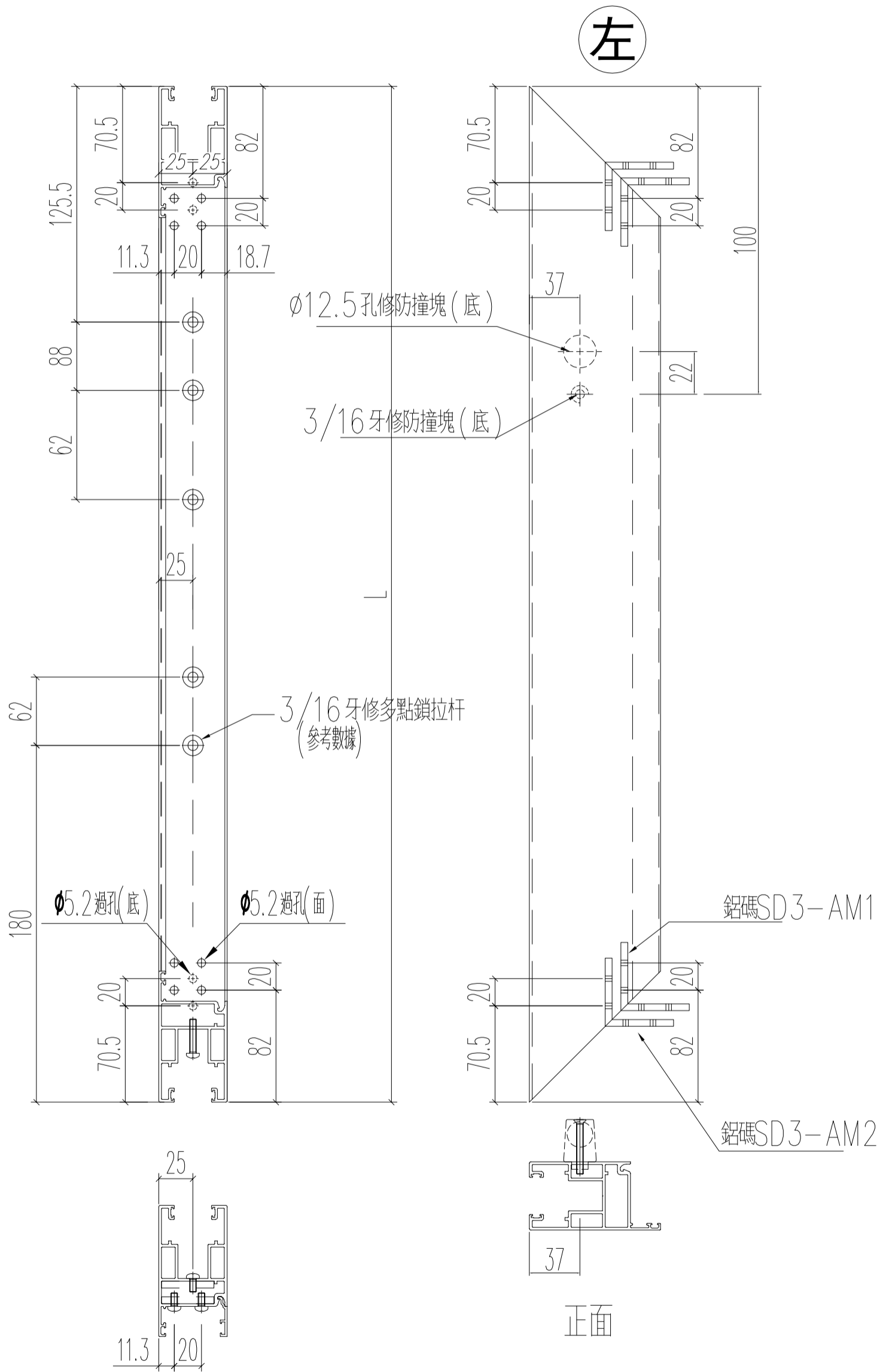
名稱	趟門門扇頂橫料	制圖	Ivan	2021.01.26	修改	-	
材料	X85882	復核	WHS		日期	-	
顏色	UCT806812XL-3	批准			圖號	G-T2-SD03-D08R	



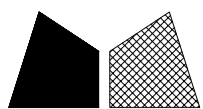
美特鋁質 有限公司  
MIDI Aluminium Fabricator Ltd.

工程號 J852 地盤 亞皆老街

窗號	L (MM)	數量 (支)	備註
22W6/T2B	1017	1	



名稱	趟門門扇底橫料	制圖	Ivan	2021.01.26	修改	-	
材料	X85882	復核	WHS		日期	-	
顏色	UCT806812XL-3	批准			圖號	G-T2-SD03-D09	

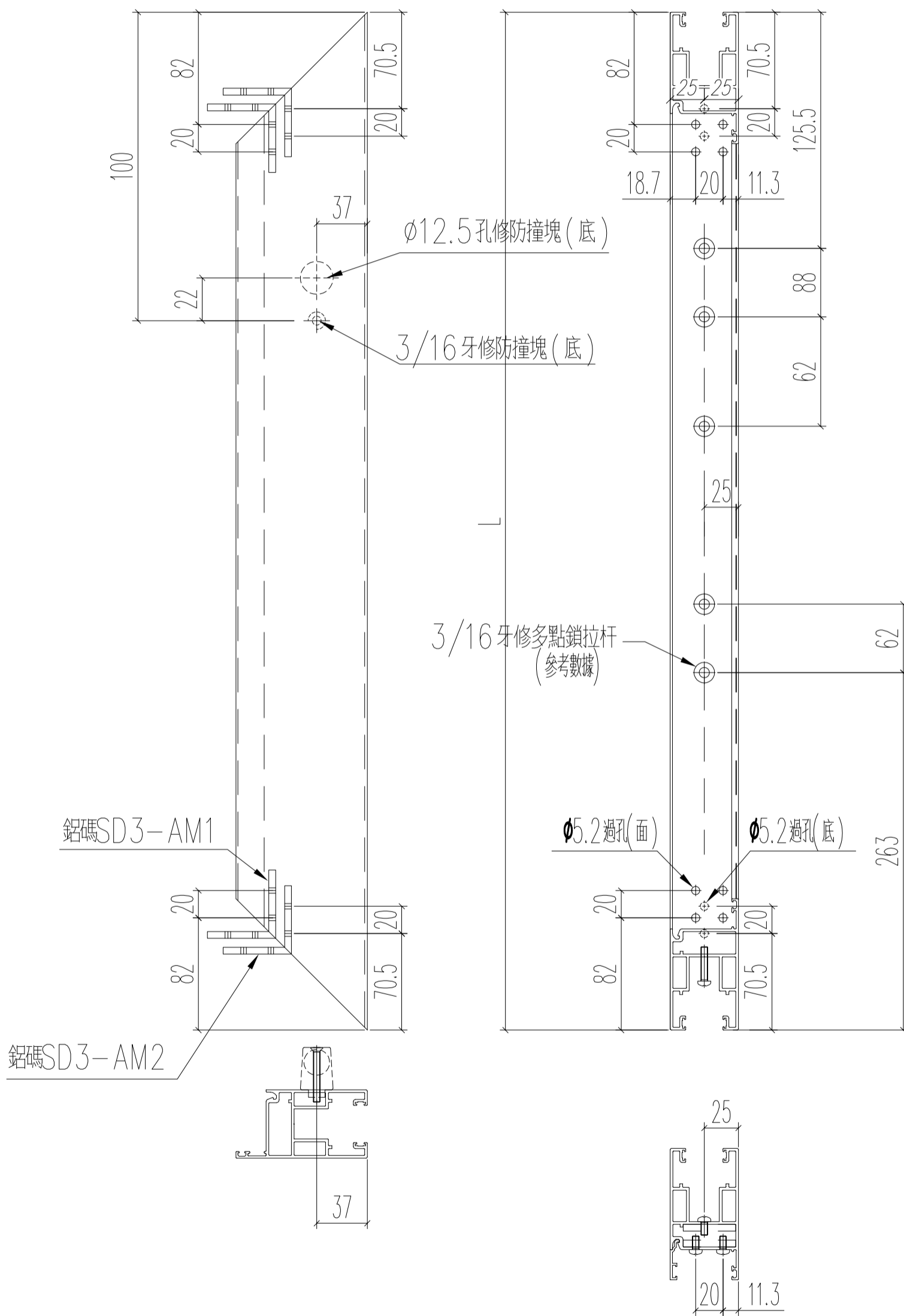


美特鋁質 有限公司  
MIDI Aluminium Fabricator Ltd.

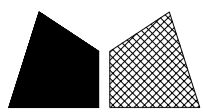
工程號 J852 地盤 亞皆老街

窗號	L (MM)	數量 (支)	備註
22W6/T2A	1017	1	

左



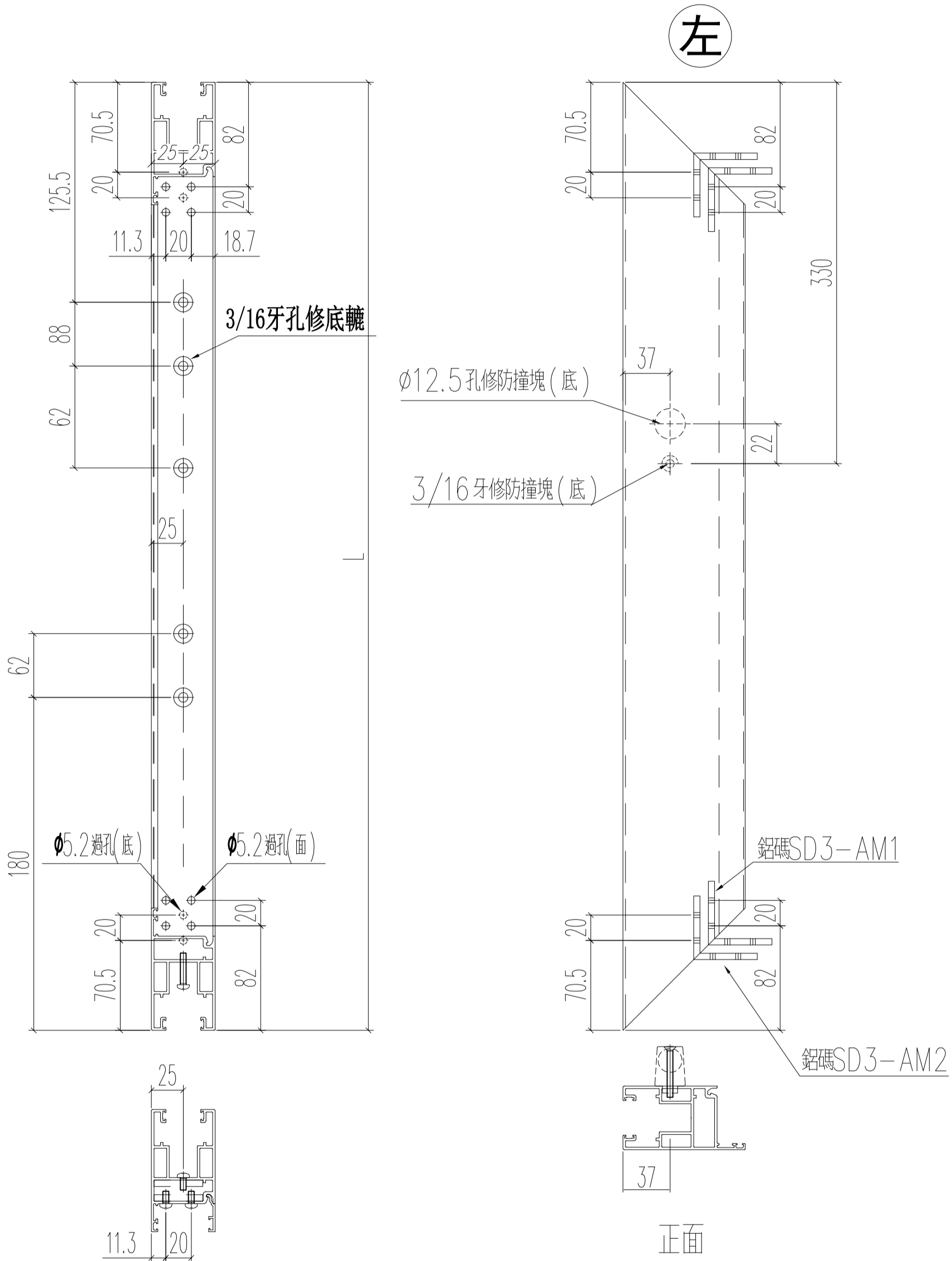
名稱	趟門門扇底橫料	制圖	Ivan	2021.01.26	修改	-	
材料	X85882	復核	WHS		日期	-	
顏色	UCT806812XL-3	批准			圖號	G-T2-SD03-09R	



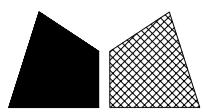
美特鋁質 有限公司  
MIDI Aluminium Fabricator Ltd.

工程號 J852 地盤 亞皆老街

窗號	L (MM)	數量 (支)	備註
22W6/T2B	1017	1	



名稱	趟門門扇底橫料	制圖	Ivan	2021.01.26	修改	-	
材料	X85882	復核	WHS		日期	-	
顏色	UCT806812XL-3	批准			圖號	G-T2-SD03-D09A	

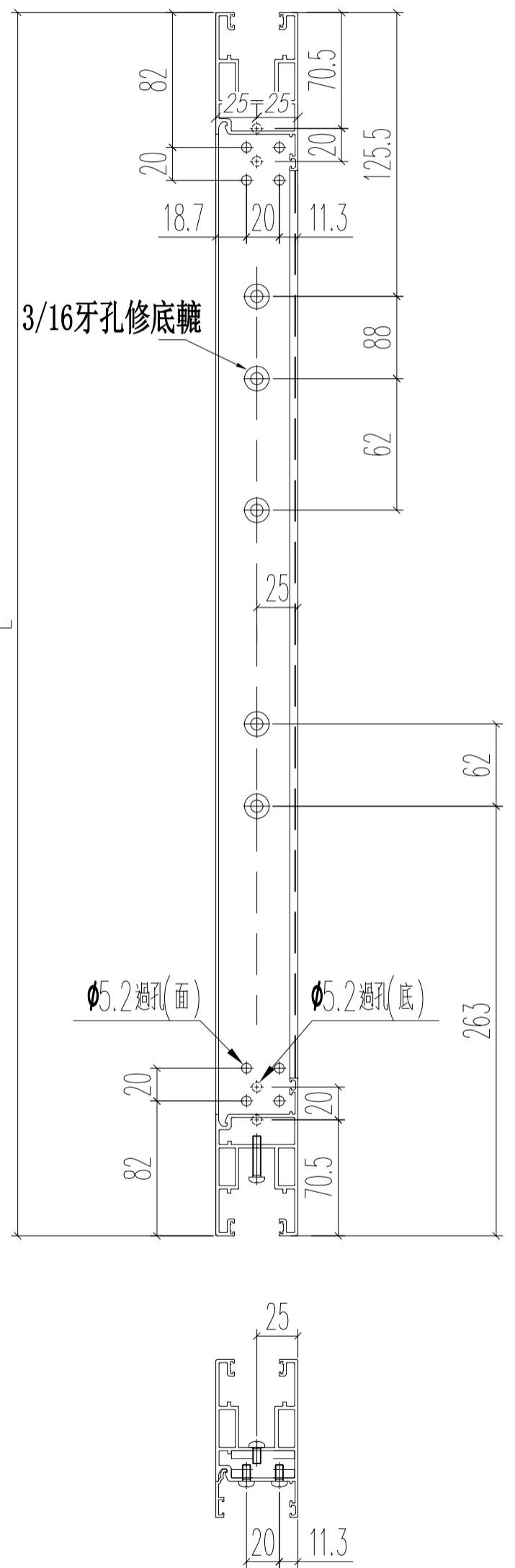
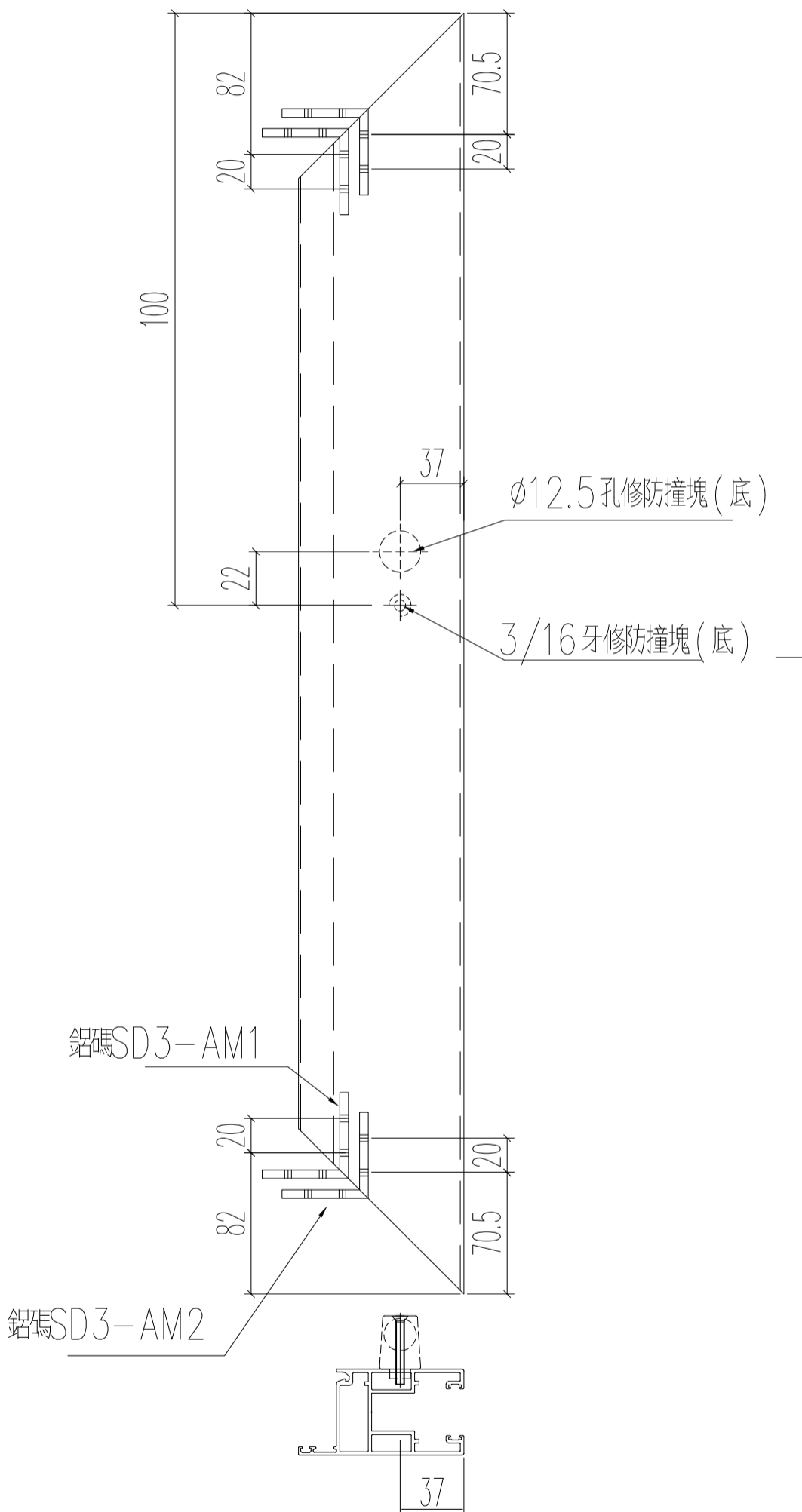


美特鋁質 有限公司  
MIDI Aluminium Fabricator Ltd.

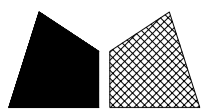
工程號 J852 地盤 亞皆老街

窗號	L (MM)	數量 (支)	備註
22W6/T2A	1017	1	

左



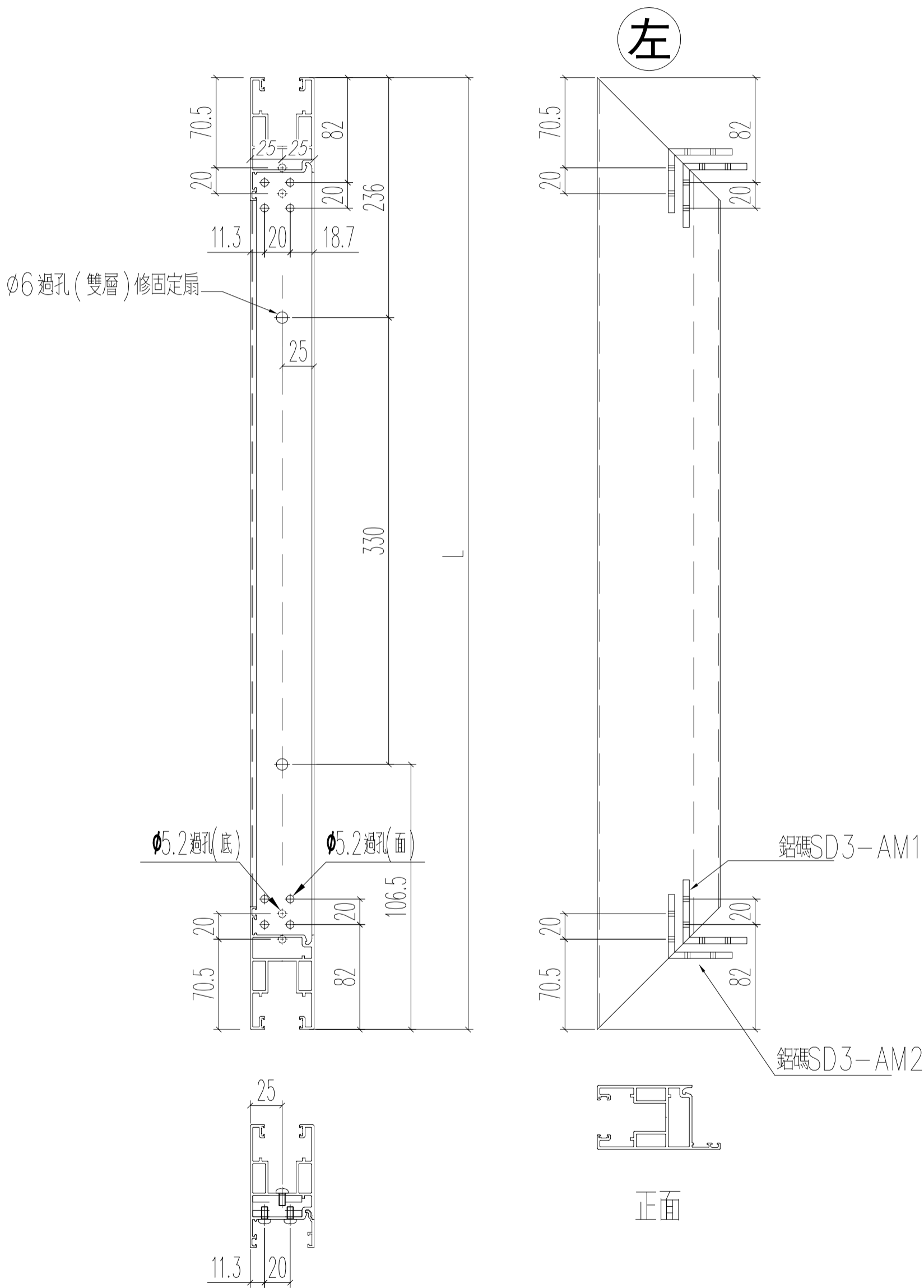
名稱	趟門門扇底橫料	制圖	Ivan	2021.01.26	修改	-	
材料	X85882	復核	WHS		日期	-	
顏色	UCT806812XL-3	批准			圖號	G-T2-SD03-09AR	



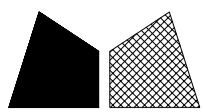
美特鋁質 有限公司  
MIDI Aluminium Fabricator Ltd.

工程號 J852 地盤 亞皆老街

窗號	L (MM)	數量 (支)	備註
22W6/T2B	672.5	1	



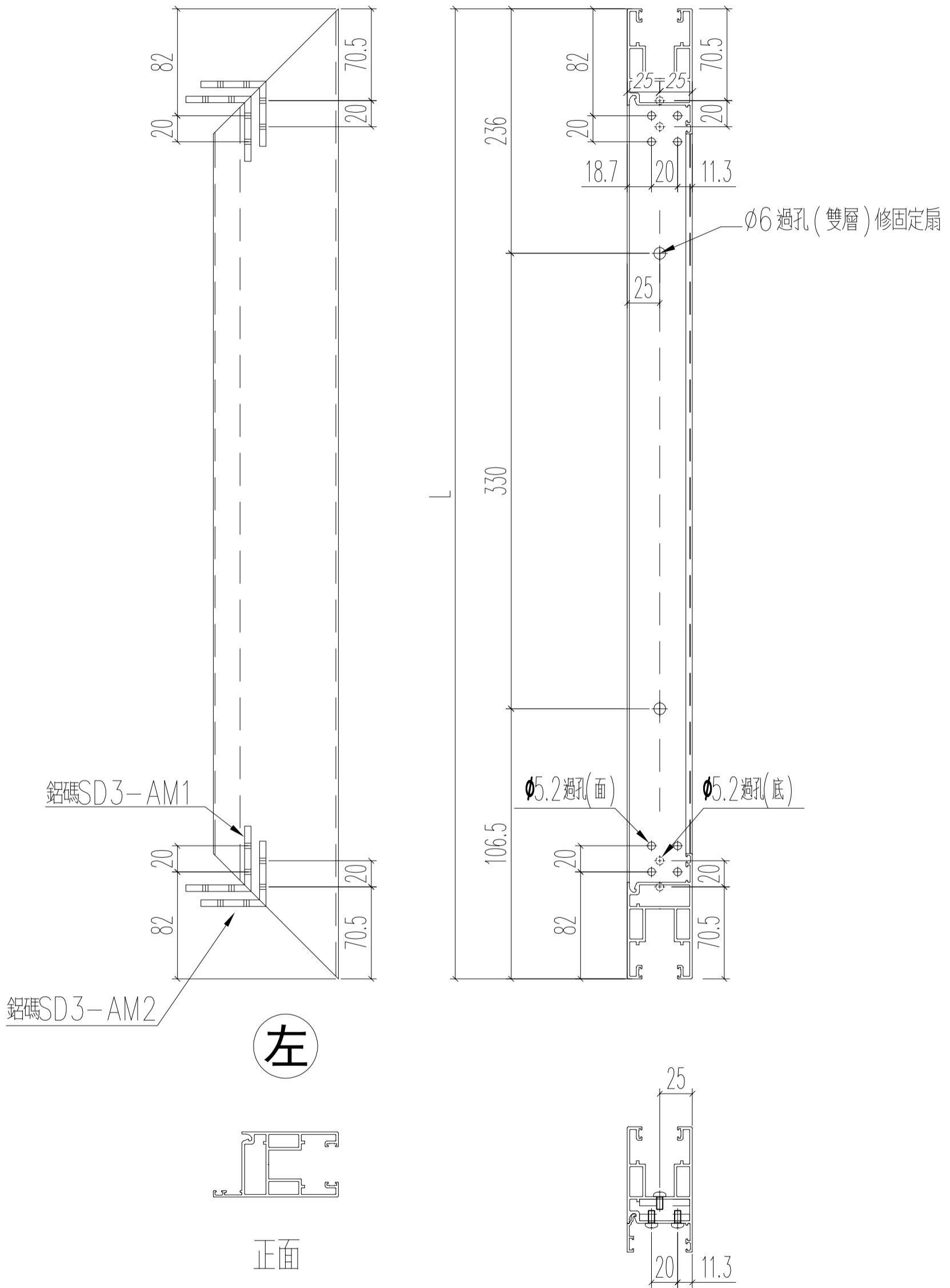
名稱	趟門門扇底橫料	制圖	Ivan	2021.01.26	修改	-	
材料	X85882	復核	WHS		日期	-	
顏色	UCT806812XL-3	批准			圖號	G-T2-SD03-D10	



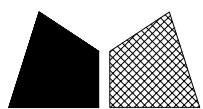
美特鋁質 有限公司  
MIDI Aluminium Fabricator Ltd.

工程號 J852 地盤 亞皆老街

窗號	L (MM)	數量 (支)	備註
22W6/T2A	672.5	1	



名稱	趟門門扇底橫料	制圖	Ivan	2021.01.26	修改	-	
材料	X85882	復核	WHS		日期	-	
顏色	UCT806812XL-3	批准			圖號	G-T2-SD03-D10R	

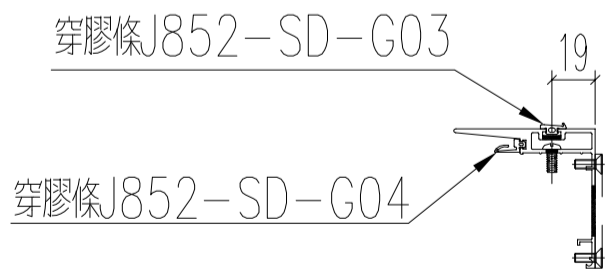
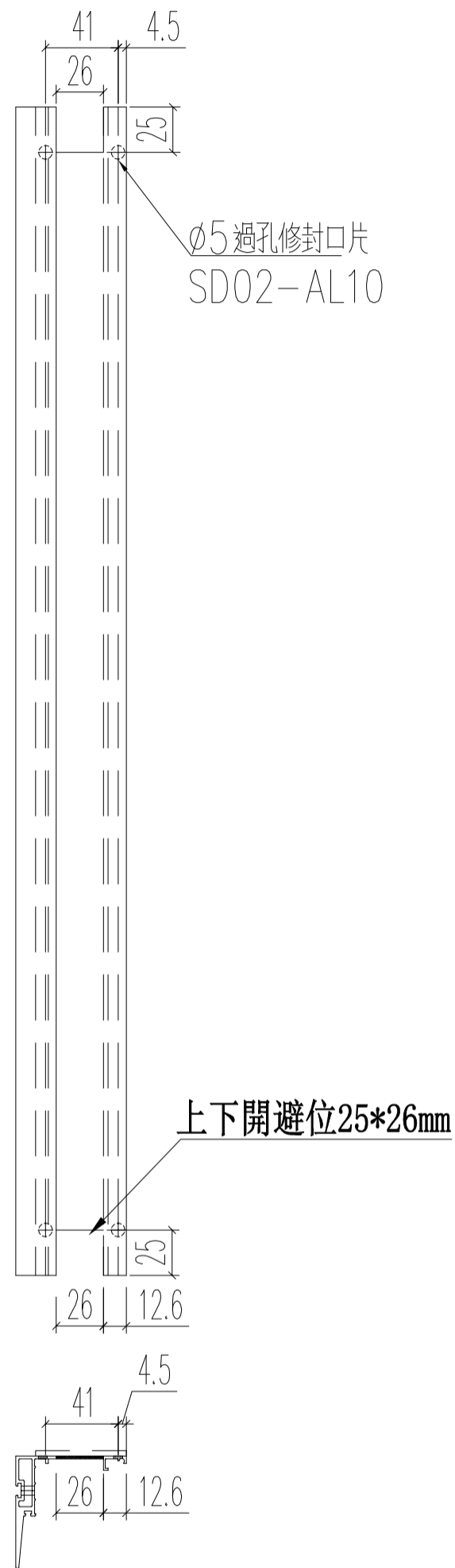
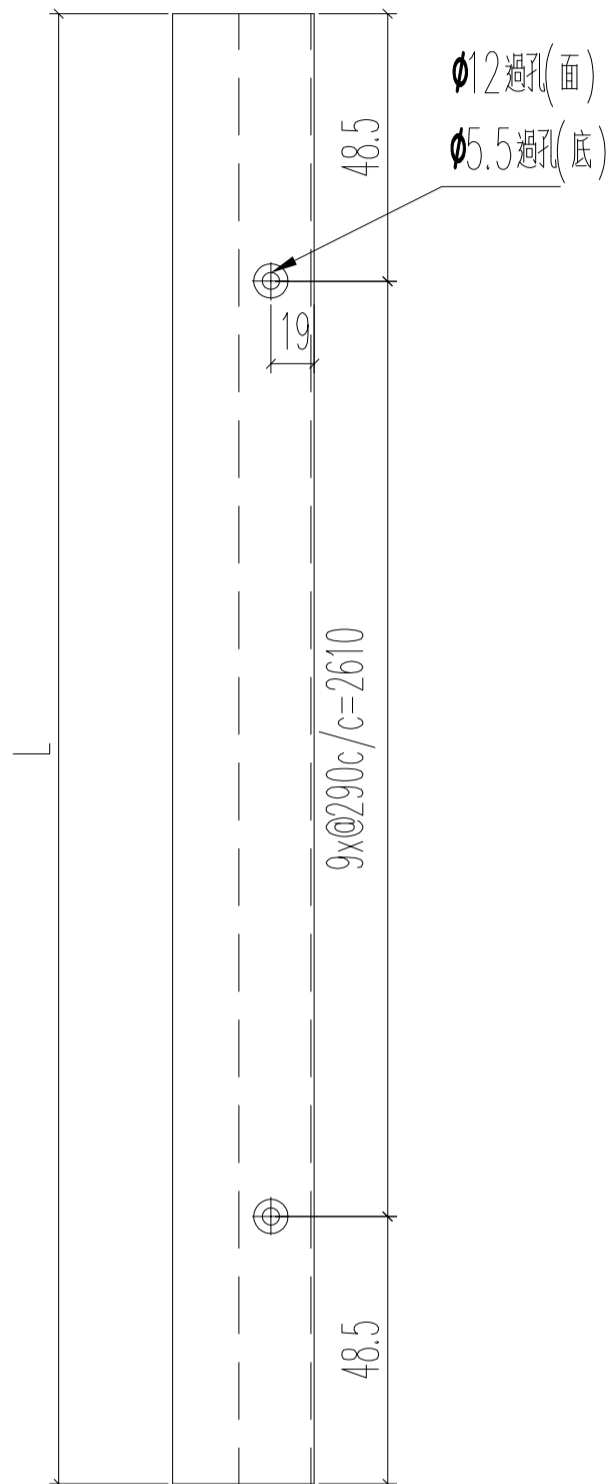


美特鋁質 有限公司  
MIDI Aluminium Fabricator Ltd.

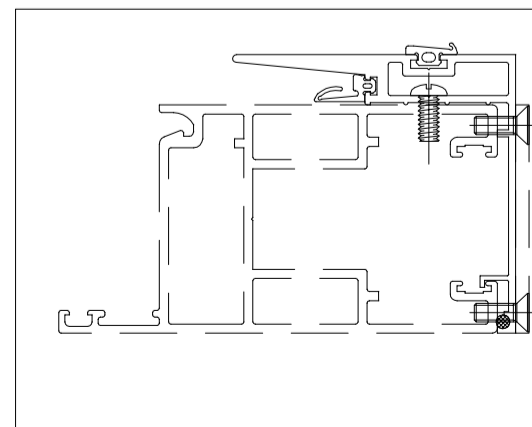
工程號 J852 地盤 亞皆老街

窗號	L (MM)	數量 (支)
22W6/T2A	2707	2
22W6/T2B	2707	2

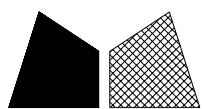
頂



正面

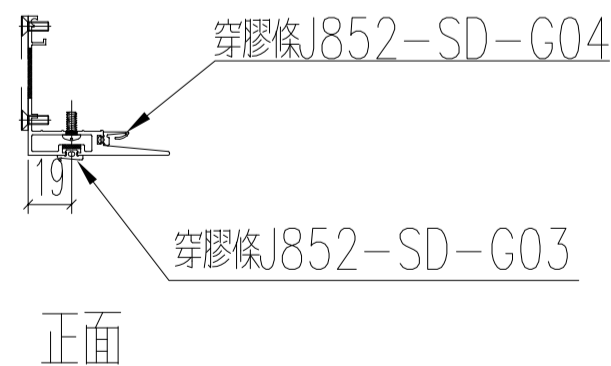
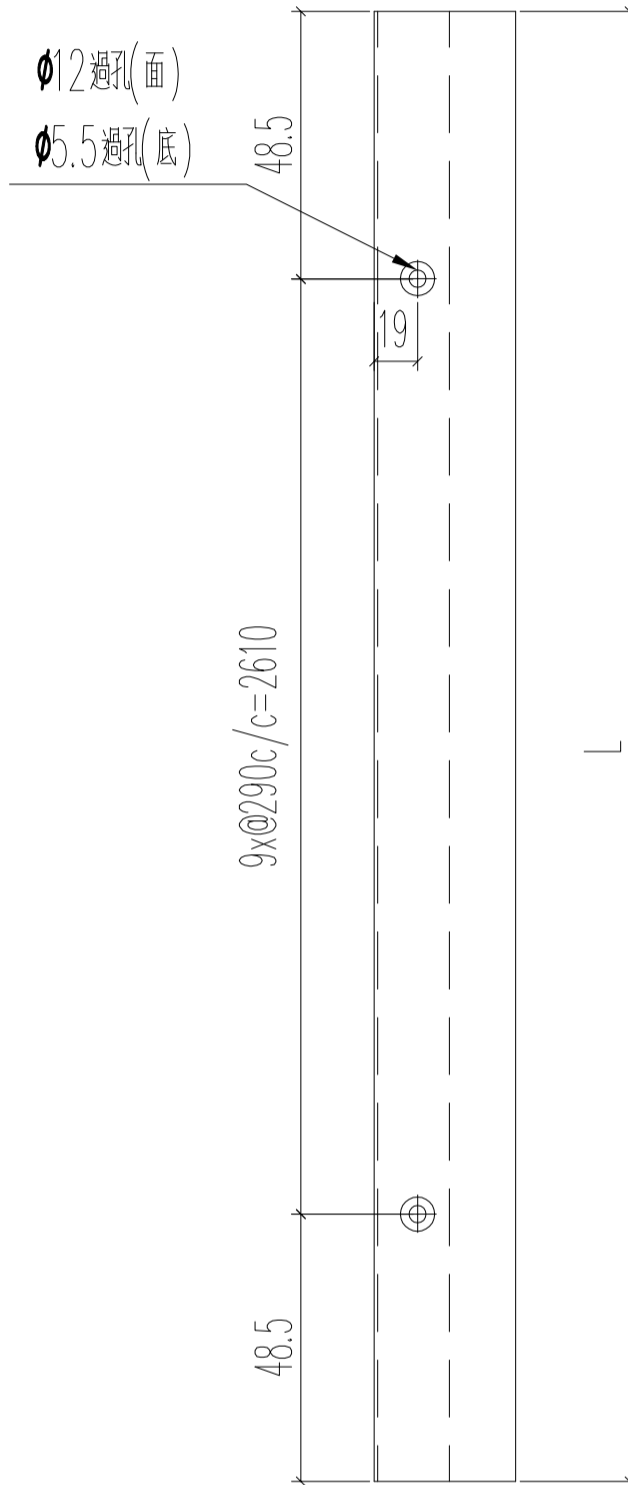
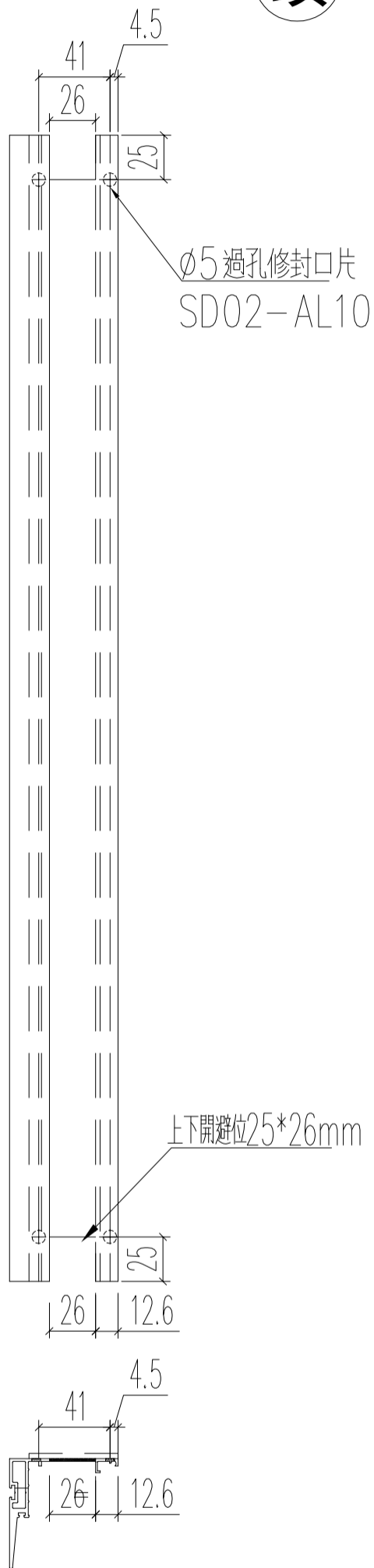


名稱	趟門門扇勾蓋	制圖	Ivan	2021.01.26	修改		
材料	X85884	復核	WHS		日期		
顏色	UCT806812XL-3	批准			圖號	G-T2-SD03-D11	

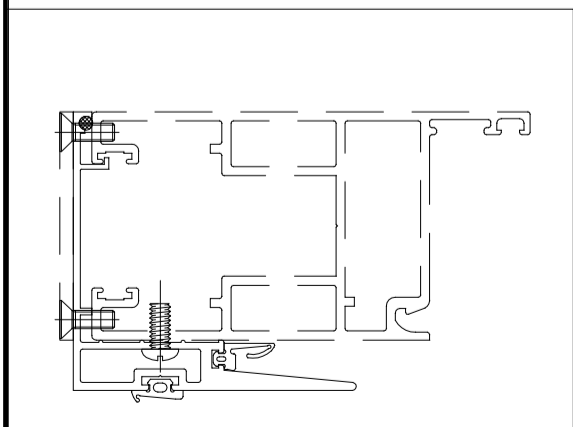


窗號	L (MM)	數量 (支)
22W6/T2A	2707	2
22W6/T2B	2707	2

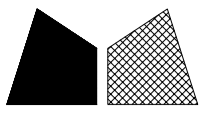
頂



正面

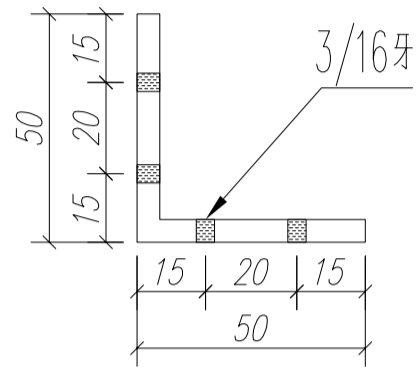
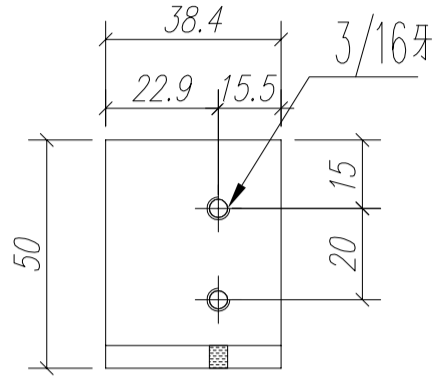


名稱	趟門門扇勾蓋	制圖	Ivan	2021.01.26	修改		
材料	X85884	復核	WHS		日期		
顏色	UCT806812XL-3	批准			圖號	G-T2-SD03-D12	

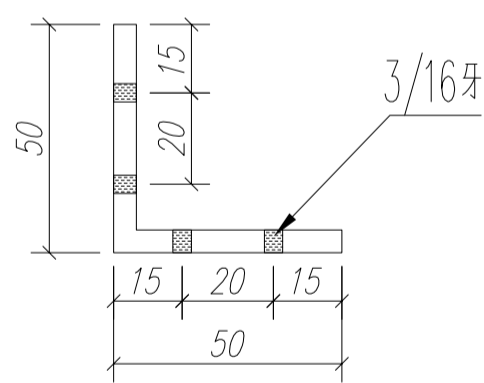
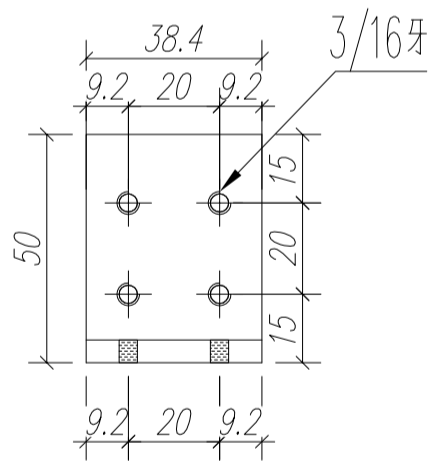


美特鋁質 有限公司  
MIDI Aluminium Fabricator Ltd.

工程號 J852 | 地盤 亞皆老街

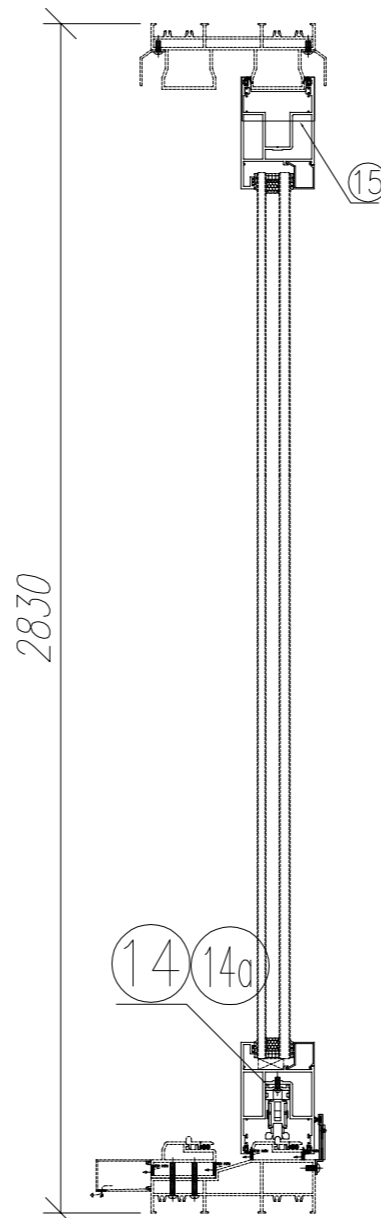
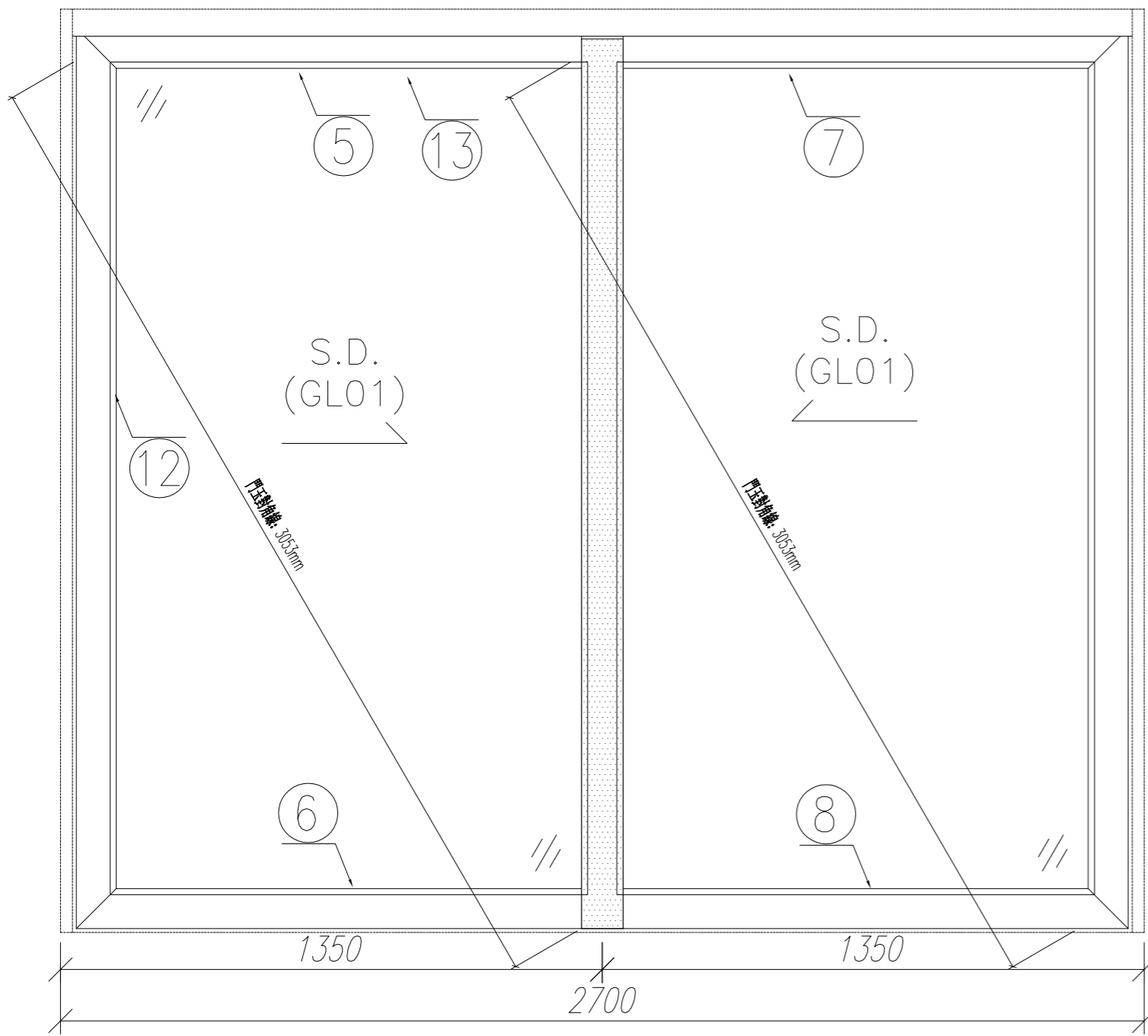


圖號：	SD3-AM1
數量：	30
位置：	三趟趟門玉組裝碼

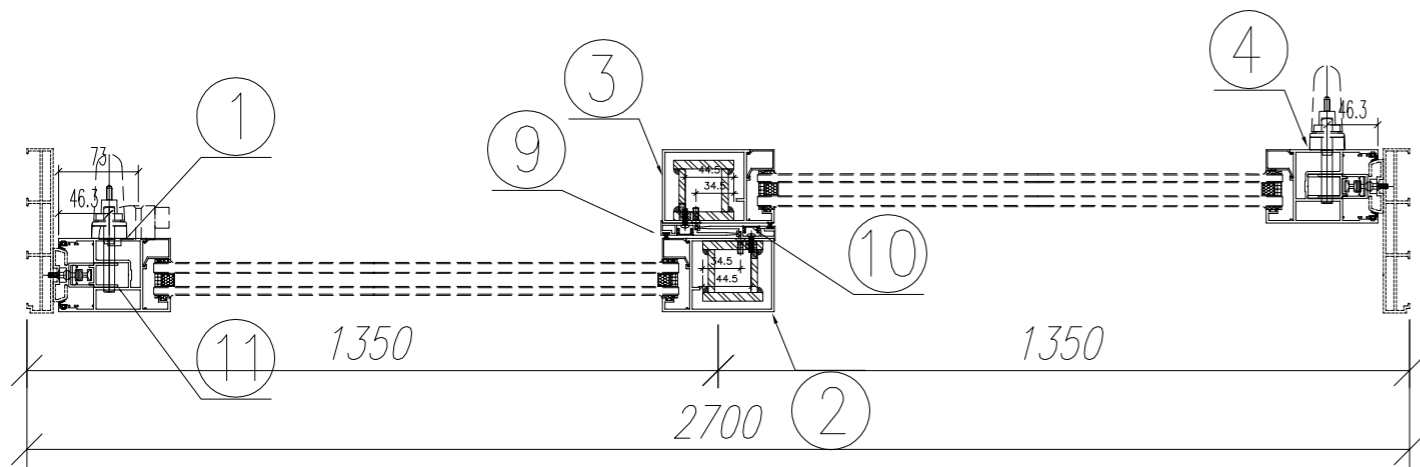


圖號：	SD3-AM2
數量：	30
位置：	三趟趟門玉組裝碼

名稱	趟門門扇組裝碼	制圖	Ivan	2021.01.26	修改	-		
材料	50*50*5MM 鋁角	復核	WHS		日期	-		
顏色	光射	批准			圖號	G-T2-SD03-D14		



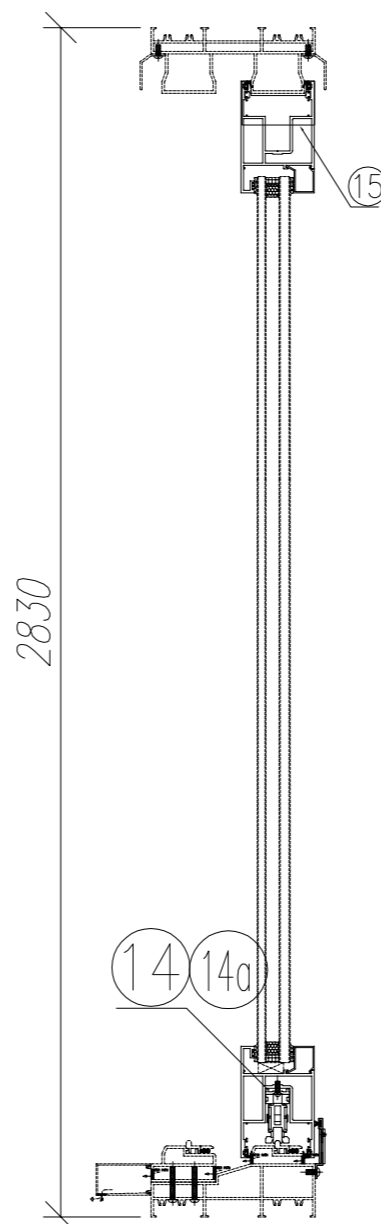
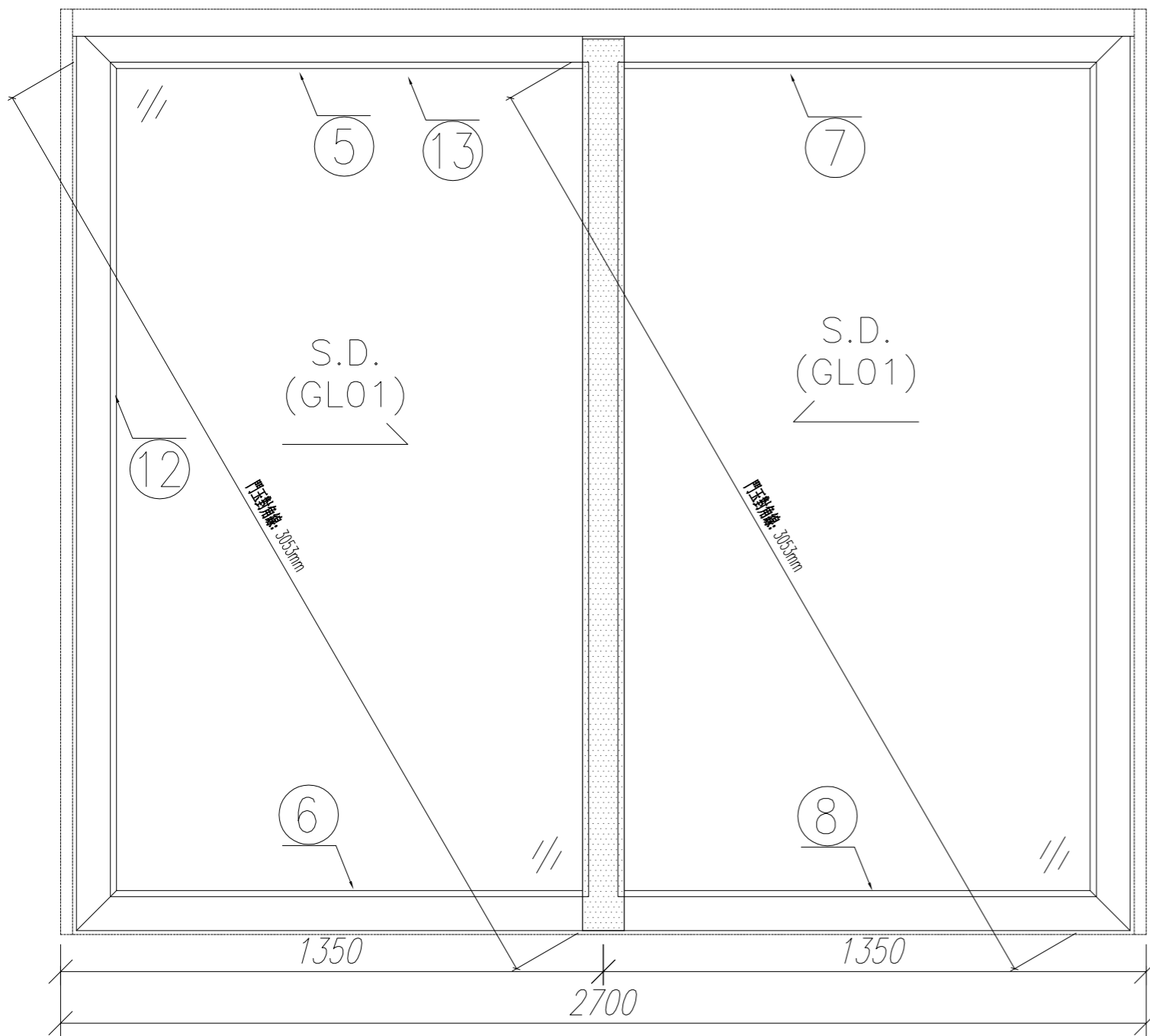
序號	材料編號	材料名稱	加工圖號	長度 L (MM)	單位	1	
						幅數	小計
1	X85861	趟門玉企料	G-T1-SD02-S01	2724	支	1	1
2	X85867	趟門玉企料	G-T1-SD02-S02	2724	支	1	1
3	X85867	趟門玉企料	G-T1-SD02-S03	2724	支	1	1
4	X85861	趟門玉企料	G-T1-SD02-S04	2724	支	1	1
5	X85861	趟門玉左橫頂料	G-T1-SD02-S05	1372	支	1	1
6	X85861	趟門玉左橫底料	G-T1-SD02-S06	1372	支	1	1
7	X85861	趟門玉右橫頂料	G-T1-SD02-S07	1372	支	1	1
8	X85861	趟門玉右橫底料	G-T1-SD02-S08	1372	支	1	1
9	X85863	趟門玉勾企扣料	G-T1-SD02-S09	2724	支	2	2
10	X85865	趟門玉勾企扣料蓋	直口開料	2724	支	2	2
11	X85868	絲吉利亞鎖墊槽 (企)	G-T1-SD02-A01	150	支	10	10
12	X85862	趟門玉企玻璃扣線	直口開料	2564	支	4	4
13	X85862	趟門玉橫玻璃扣線	直口開料	1168	支	4	4
14	X85868	絲吉利亞鎖墊槽 (橫)	G-T1-SD04-A02	250	支	2	2
14a	X85868	絲吉利亞鎖墊槽 (橫)	G-T1-SD04-A02A	150	支	2	2
15	3mm 鋁封口片	趟門玉企頂封口片	T1-SD04-AL1	50	支	2	2



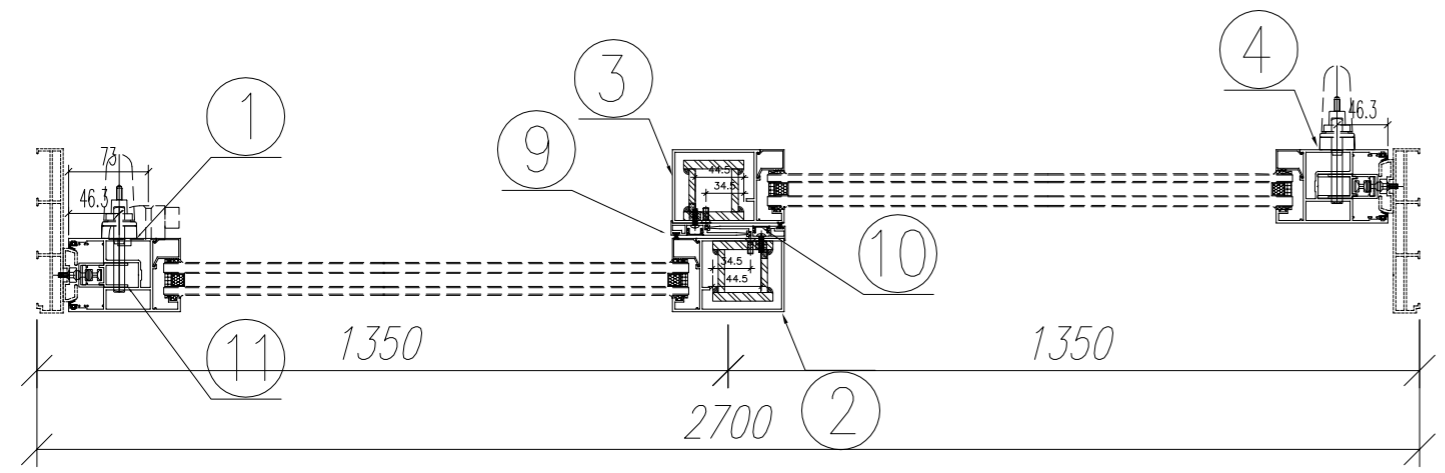
說明:

- 1、玻璃線為橫碰企;
- 2、安裝絲吉利亞配件時, 請注意要加鋁墊槽;
- 3、-

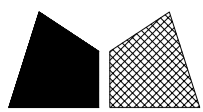
數量: 1	材料: 詳見本圖附表	表面處理: UCT806812XL-3	美特鋁質有限公司 MIDI Aluminium Fabricator Ltd.	工程名稱: 亞皆老街 / 趟門框玉(2趟款)
製圖: Ivan	日期: 2021.02.01	校核: -		修改: -
				圖名: 22W1/T1C組裝圖 圖號: 22W1/T1C



序號	材料編號	材料名稱	加工圖號	長度 L (MM)	單位	1	
						幅數	小計
1	X85861	趟門玉企料	G-T1-SD02-S01	2724	支	1	1
2	X85867	趟門玉企料	G-T1-SD02-S02	2724	支	1	1
3	X85867	趟門玉企料	G-T1-SD02-S03	2724	支	1	1
4	X85861	趟門玉企料	G-T1-SD02-S04	2724	支	1	1
5	X85861	趟門玉左橫頂料	G-T1-SD02-S05	1372	支	1	1
6	X85861	趟門玉左橫底料	G-T1-SD02-S06	1372	支	1	1
7	X85861	趟門玉右橫頂料	G-T1-SD02-S07	1372	支	1	1
8	X85861	趟門玉右橫底料	G-T1-SD02-S08	1372	支	1	1
9	X85863	趟門玉勾企扣料	G-T1-SD02-S09	2724	支	2	2
10	X85865	趟門玉勾企扣料蓋	直口開料	2724	支	2	2
11	X85868	絲吉利亞鎖墊槽 (企)	G-T1-SD02-A01	150	支	10	10
12	X85862	趟門玉企玻璃扣線	直口開料	2564	支	4	4
13	X85862	趟門玉橫玻璃扣線	直口開料	1168	支	4	4
14	X85868	絲吉利亞鎖墊槽 (橫)	G-T1-SD04-A02	250	支	2	2
14a	X85868	絲吉利亞鎖墊槽 (橫)	G-T1-SD04-A02A	150	支	2	2
15	3mm 鋁封口片	趟門玉企頂封口片	T1-SD04-AL1	50	支	2	2



說明:  
 1、玻璃線為橫碰企;  
 2、安裝絲吉利亞配件時, 請注意要加鋁墊槽;  
 3、-

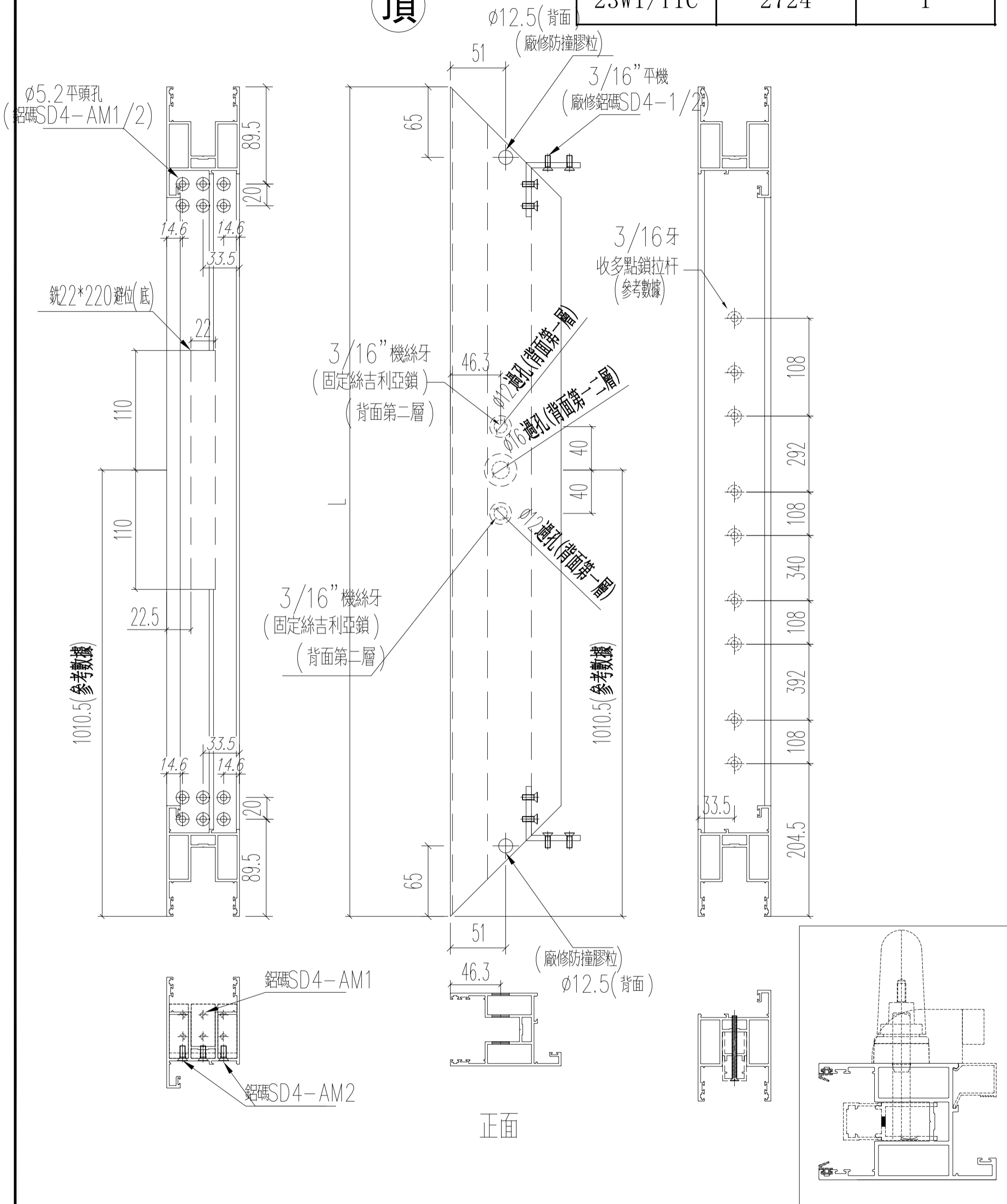


美特鋁質 有限公司  
MIDI Aluminium Fabricator Ltd.

工程號 J852 地盤 亞皆老街

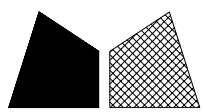
窗號	L (MM)	數量 (支)
22W1/T1C	2724	1
23W1/T1C	2724	1

頂



正面

名稱	四扇趟門玉料 (左生玉左企)	制圖	Ivan	2021.01.26	修改		
材料	X85861	復核	WHS		日期		
顏色	UCT806812XL-3	批准			圖號	G-T1-SD02-S01	

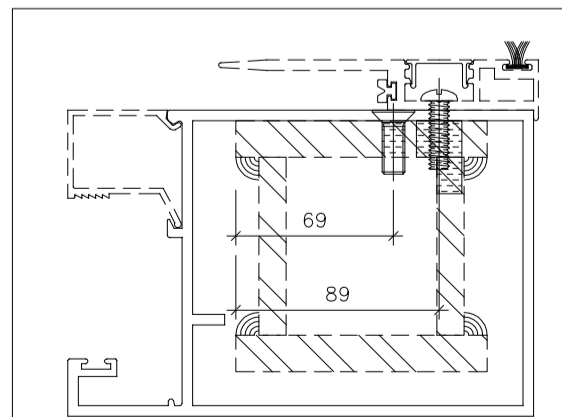
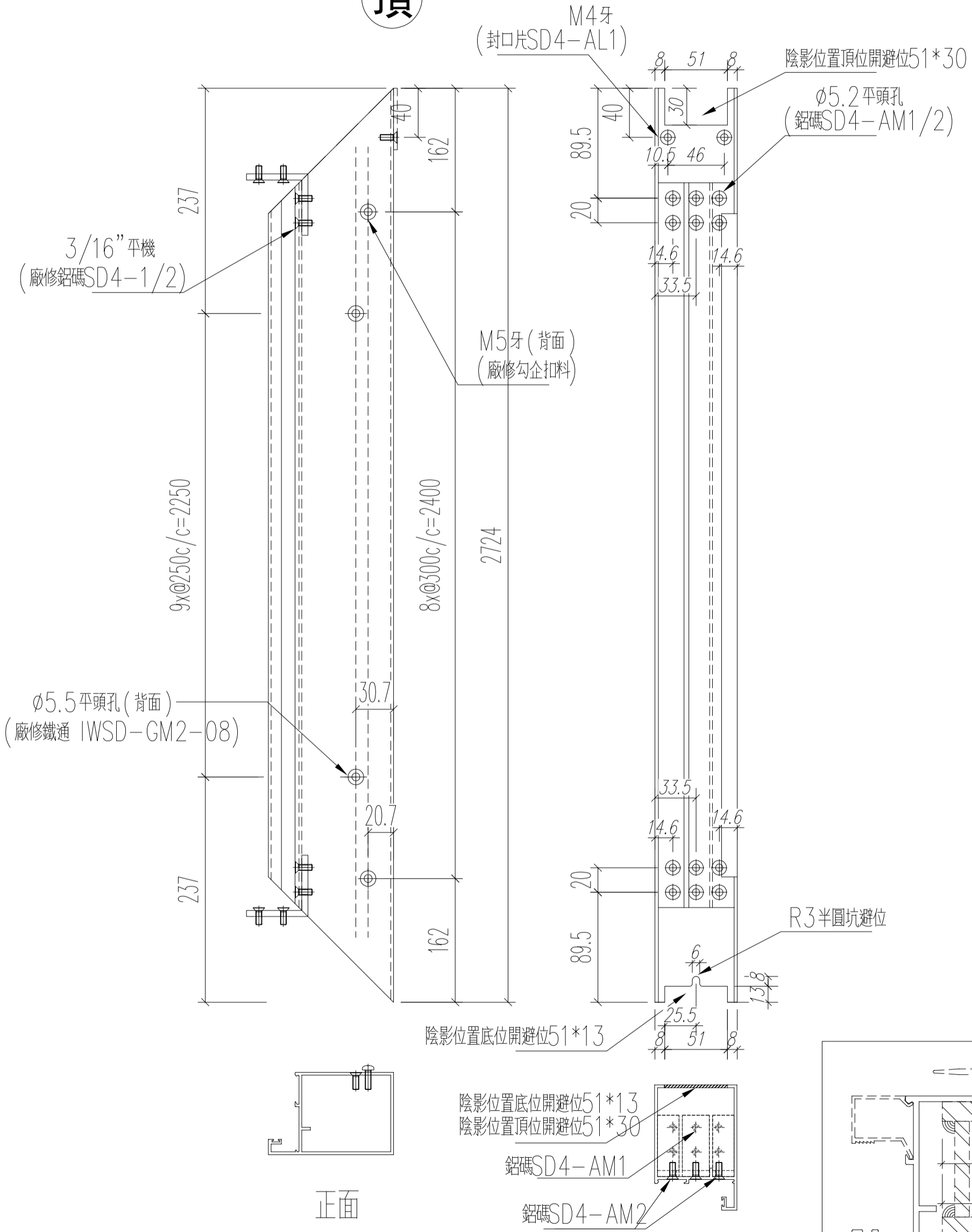


美特鋁質 有限公司  
MIDI Aluminium Fabricator Ltd.

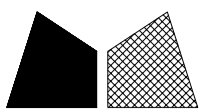
工程號 J852 地盤 亞皆老街

窗號	L (MM)	數量 (支)
22W1/T1C	2724	1
23W1/T1C	2724	1

頂



名稱	四扇趟門玉料(左生玉右企)	制圖	Ivan	2021.01.26	修改		
材料	X85867	復核	WHS		日期		
顏色	UCT806812XL-3	批准			圖號	G-T1-SD02-S02	

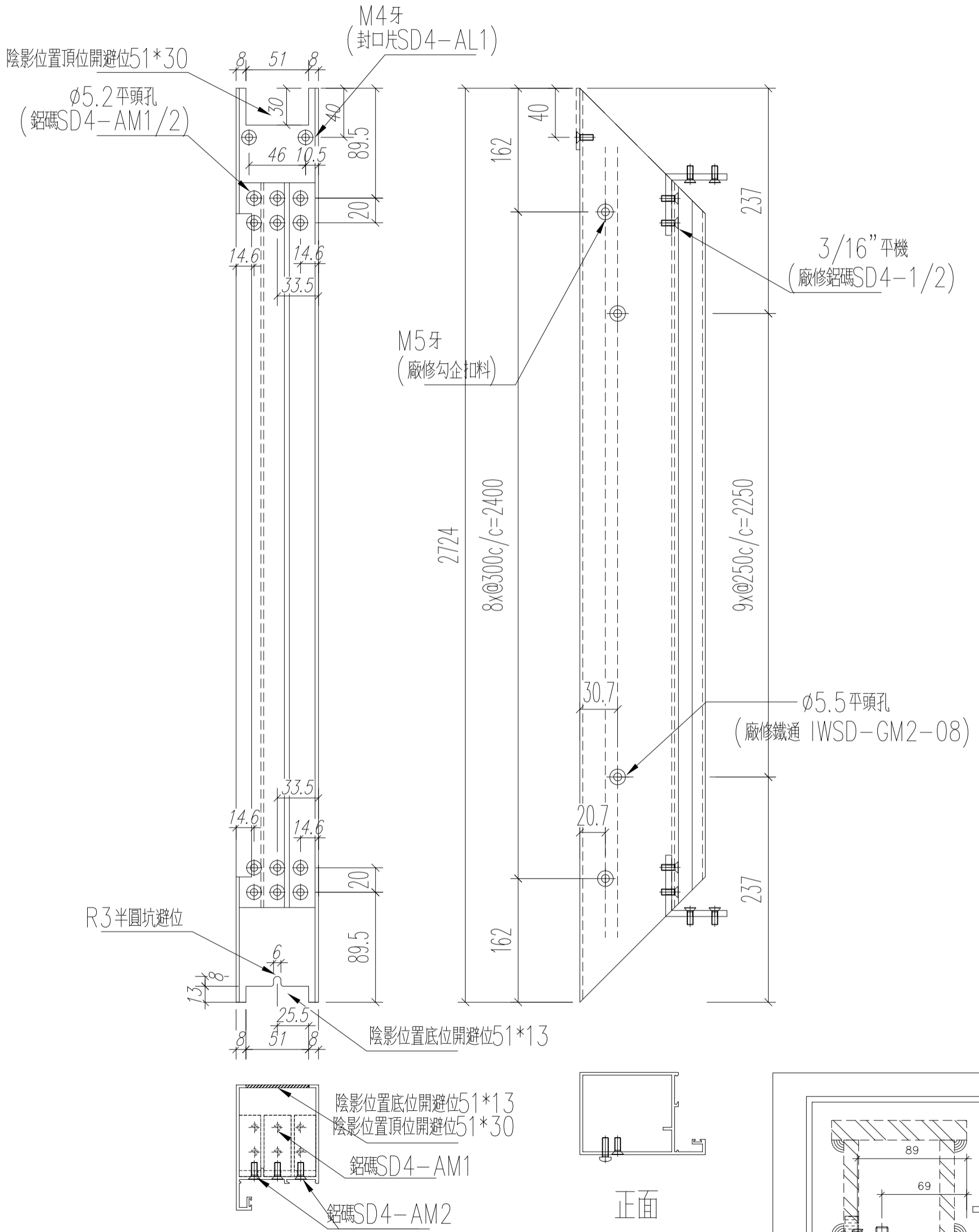


美特鋁質 有限公司  
MIDI Aluminium Fabricator Ltd.

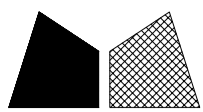
工程號 J852 地盤 亞皆老街

窗號	L (MM)	數量 (支)
22W1/T1C	2724	1
23W1/T1C	2724	1

頂



名稱	四扇趟門玉料 (右生玉左企)	制圖	Ivan	2021.01.26	修改		
材料	X85867	復核	WHS		日期		
顏色	UCT806812XL-3	批准			圖號	G-T1-SD02-S03	

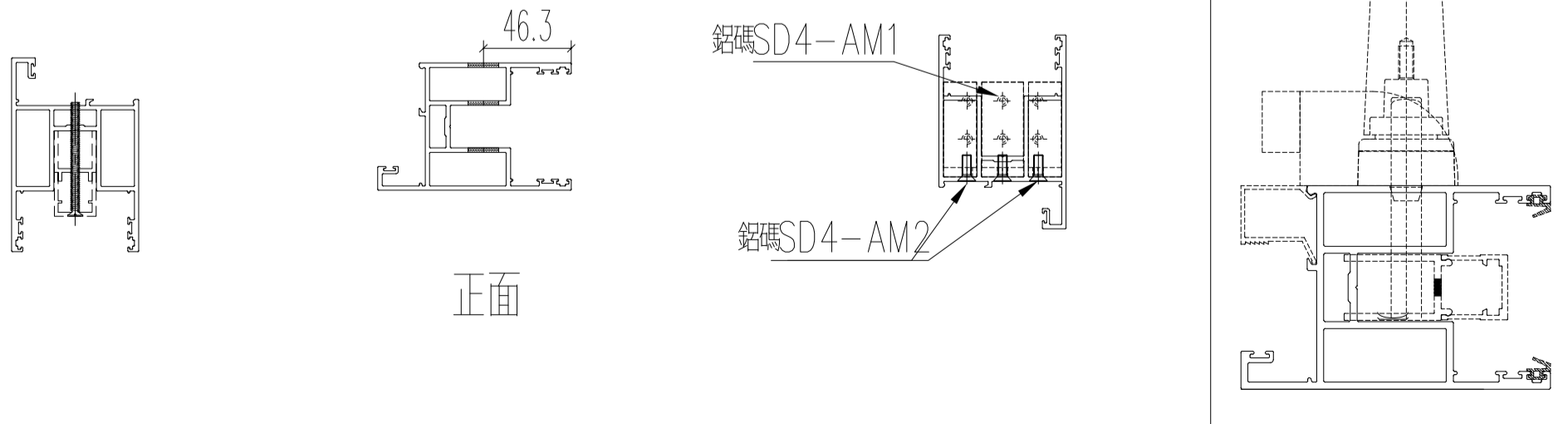
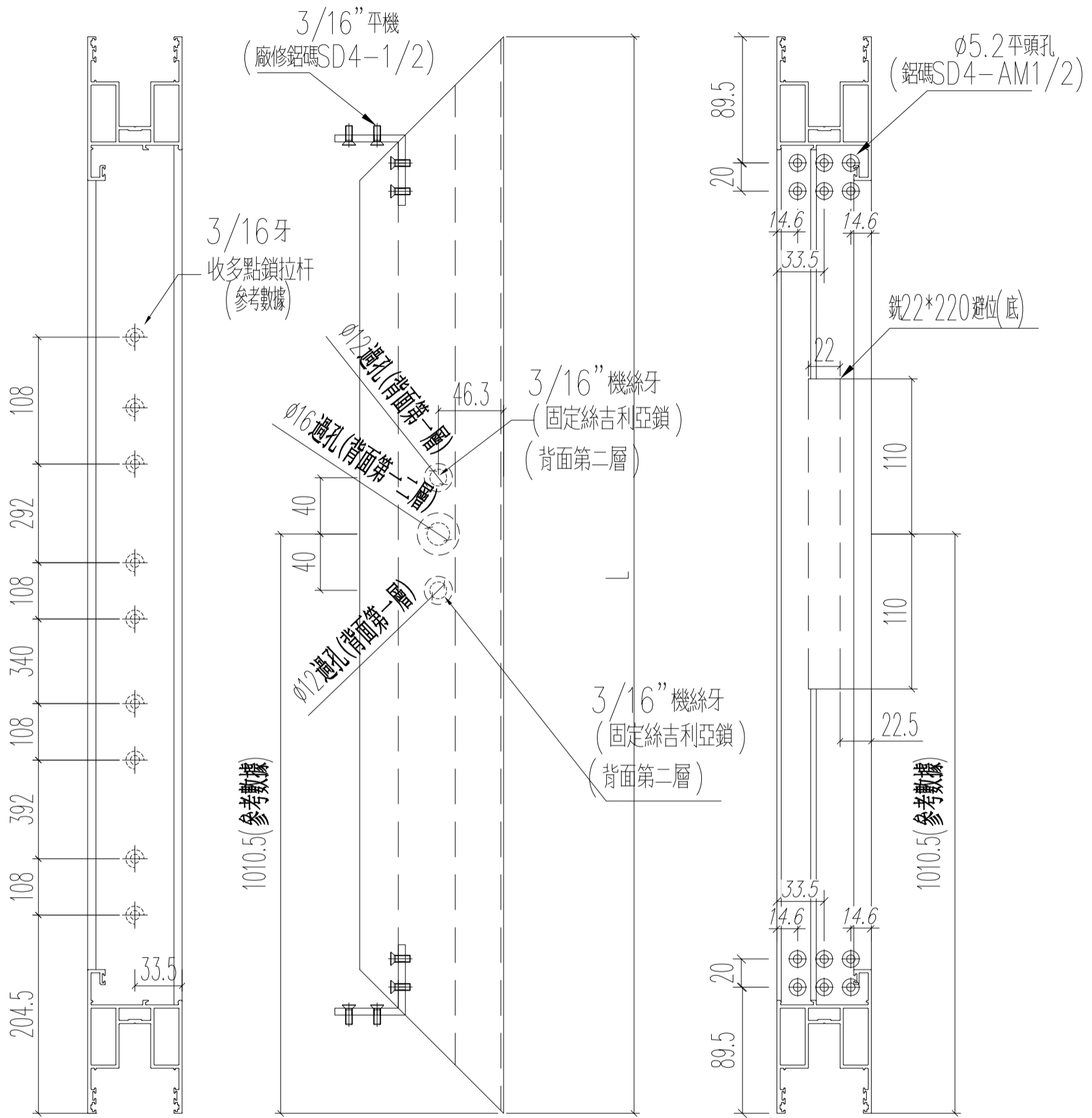


美特鋁質有限公司  
MIDI Aluminium Fabricator Ltd.

工程號 J852 地盤 亞皆老街

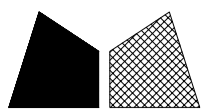
窗號	L (MM)	數量 (支)
22W1/T1C	2724	1
23W1/T1C	2724	1

頂



正面

名稱	四扇趟門玉料 (右生玉右企)	制圖	Ivan	2021.01.26	修改		
材料	X85861	復核	WHS		日期		
顏色	UCT806812XL-3	批准			圖號	G-T1-SD02-S04	

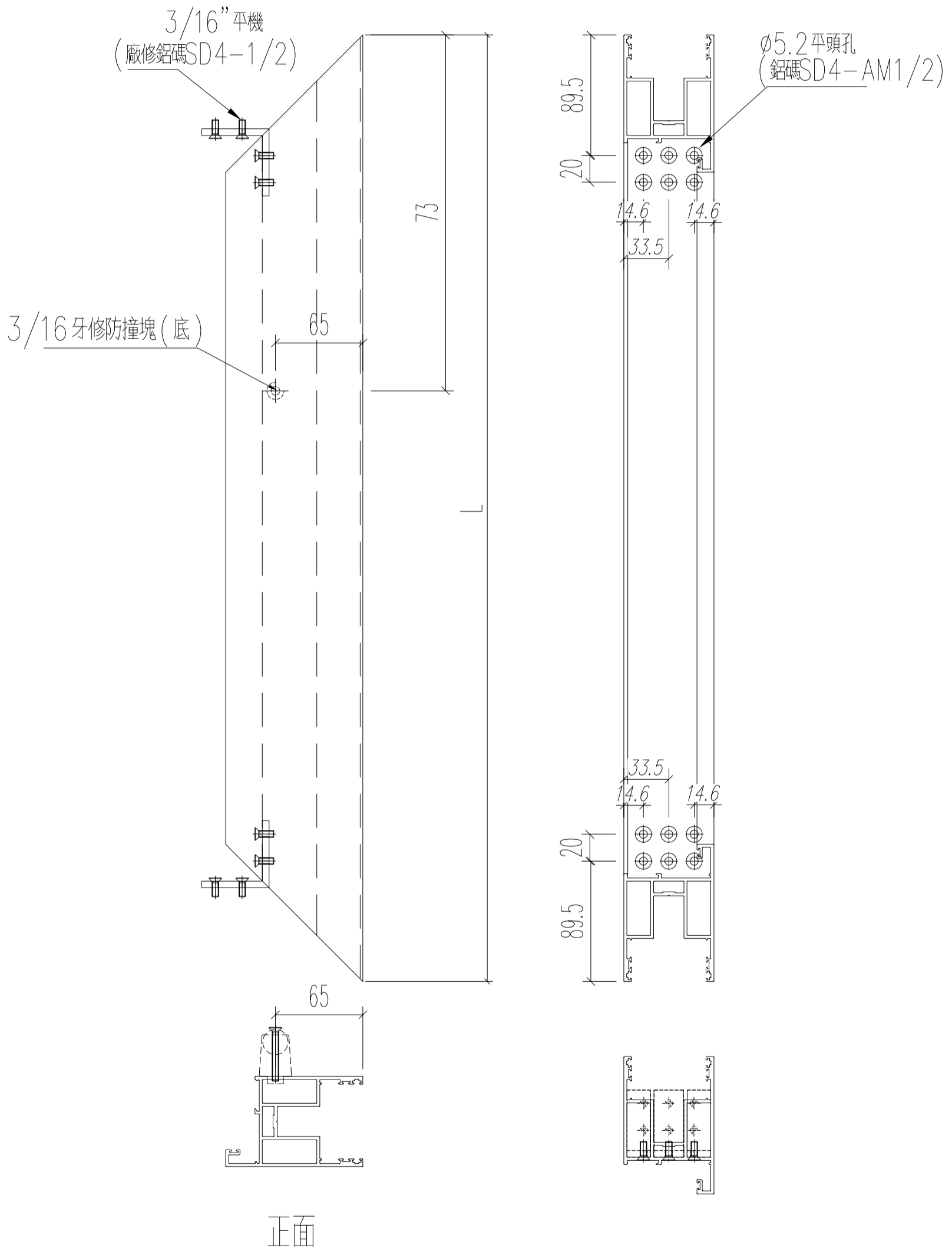


美特鋁質 有限公司  
MIDI Aluminium Fabricator Ltd.

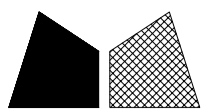
工程號	J852	地盤	亞皆老街
-----	------	----	------

窗號	L (MM)	數量 (支)
22W1/T1C	1372	1
23W1/T1C	1372	1

左



名稱	四扇趟門玉料(左生玉頂)	制圖	Ivan	2021.01.26	修改		
材料	X85861	復核	WHS		日期		
顏色	UCT806812XL-3	批准			圖號	G-T1-SD02-S05	

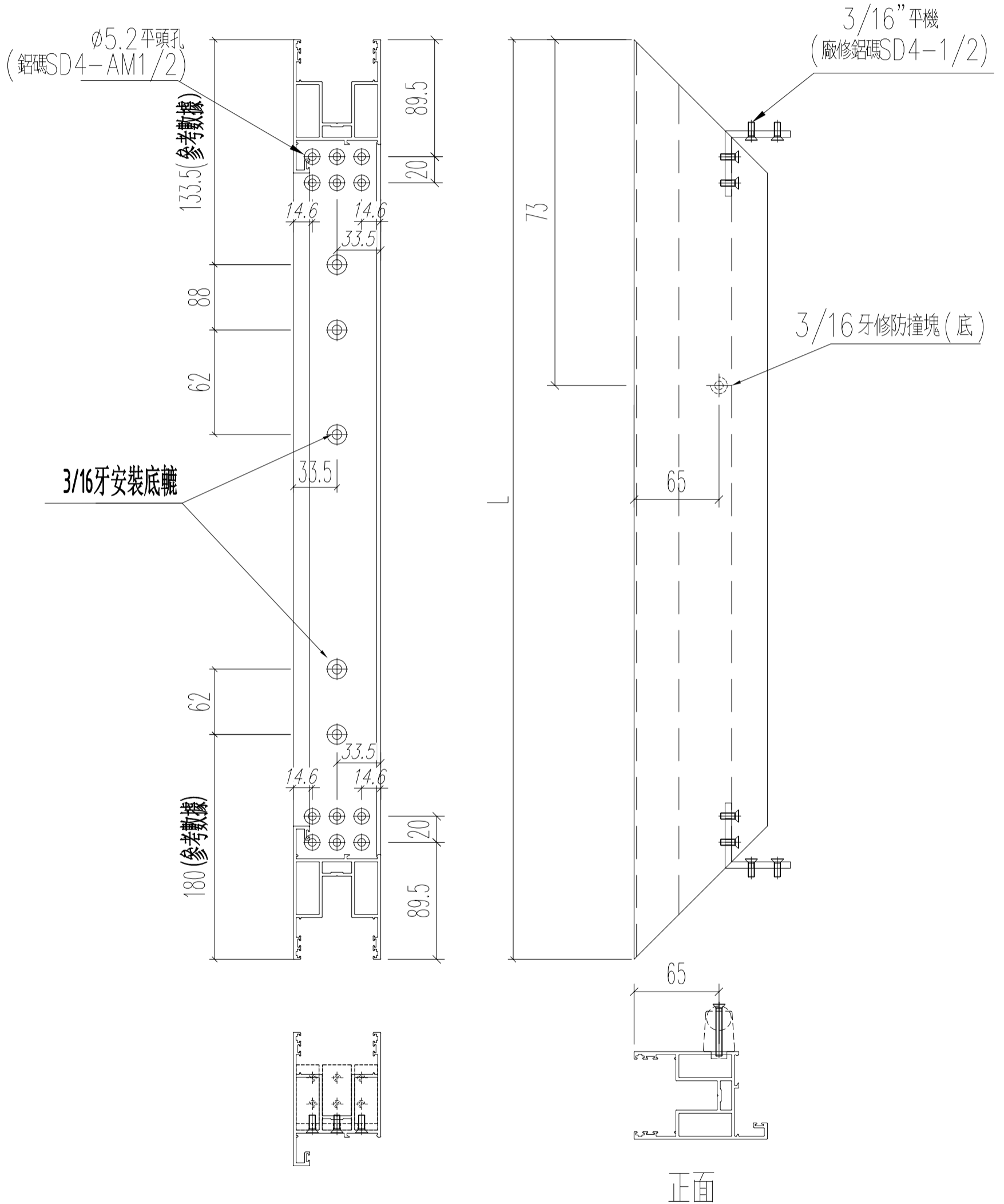


美特鋁質 有限公司  
MIDI Aluminium Fabricator Ltd.

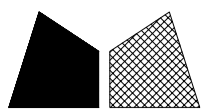
工程號 J852 地盤 亞皆老街

窗號	L (MM)	數量 (支)
22W1/T1C	1372	1
23W1/T1C	1372	1

左



名稱	四扇趟門玉料(左生玉底)	制圖	Ivan	2021.01.26	修改		
材料	X85861	復核	WHS		日期		
顏色	UCT806812XL-3	批准			圖號	G-T1-SD02-S06	



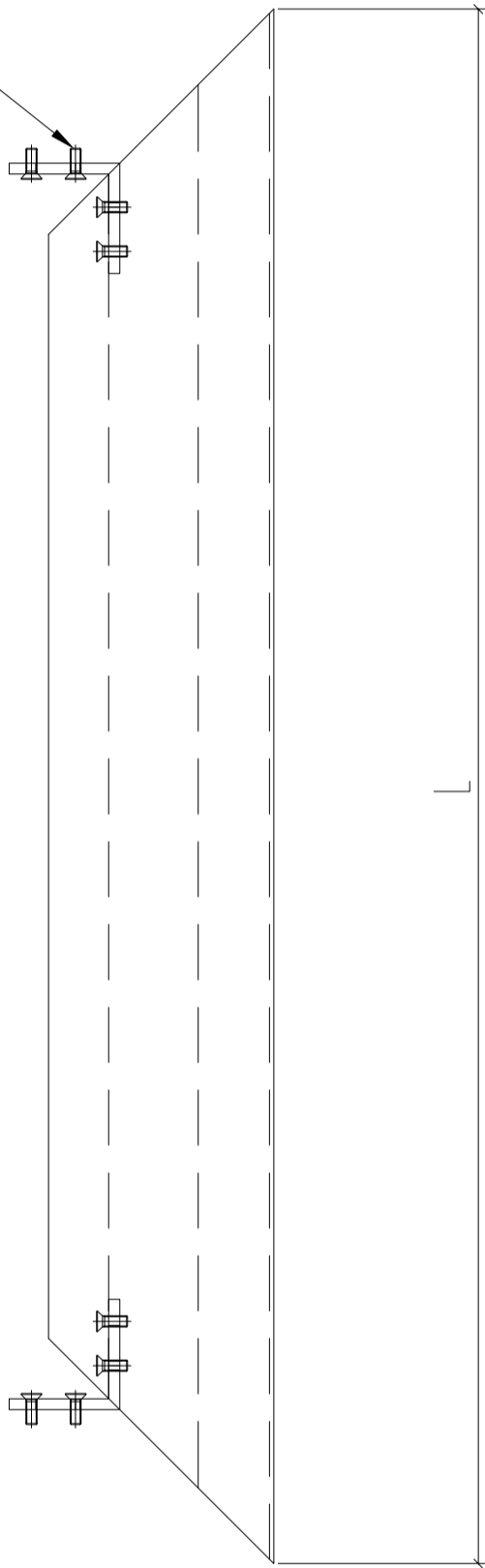
美特鋁質 有限公司  
MIDI Aluminium Fabricator Ltd.

工程號	J852	地盤	亞皆老街
-----	------	----	------

窗號	L (MM)	數量 (支)
22W1/T1C	1372	1
23W1/T1C	1372	1

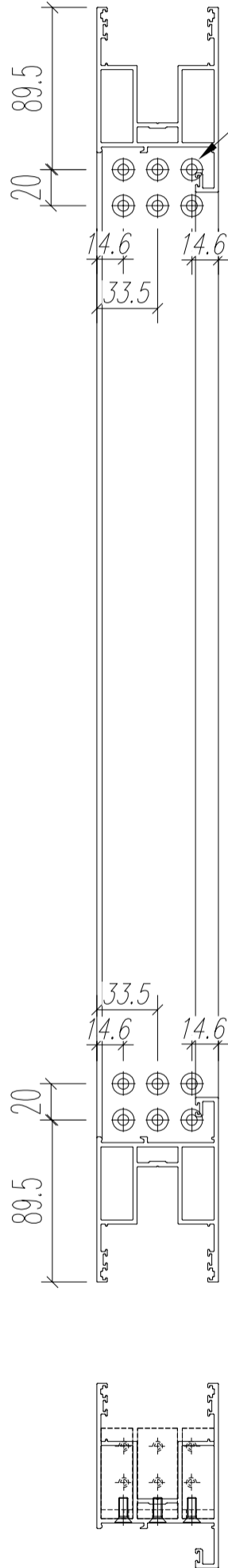
左

3/16" 平機  
(廠修鋁碼SD4-1/2)

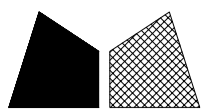


正面

ø5.2 平頭孔  
(鋁碼SD4-AM1/2)



名稱	四扇趟門玉料(右生玉頂)	制圖	Ivan	2021.01.26	修改		
材料	X85861	復核	WHS		日期		
顏色	UCT806812XL-3	批准			圖號	G-T1-SD02-S07	

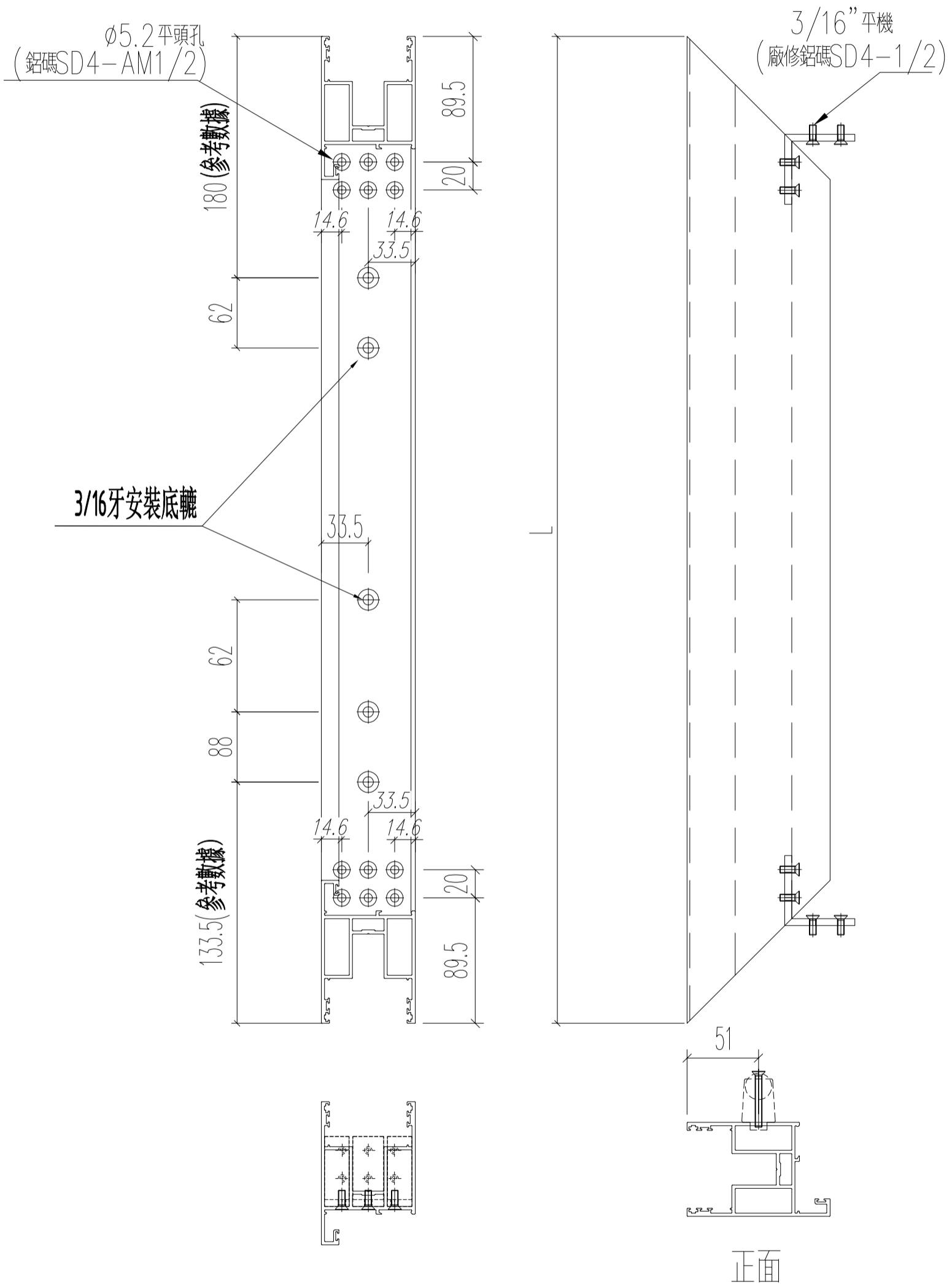


美特鋁質 有限公司  
MIDI Aluminium Fabricator Ltd.

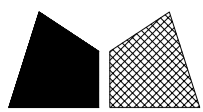
工程號 J852 地盤 亞皆老街

窗號	L (MM)	數量 (支)
22W1/T1C	1372	1
23W1/T1C	1372	1

左



名稱	四扇趟門玉料 (右生玉底)	制圖	Ivan	2021.01.26	修改		
材料	X85861	復核	WHS		日期		
顏色	UCT806812XL-3	批准			圖號	G-T1-SD02-S08	

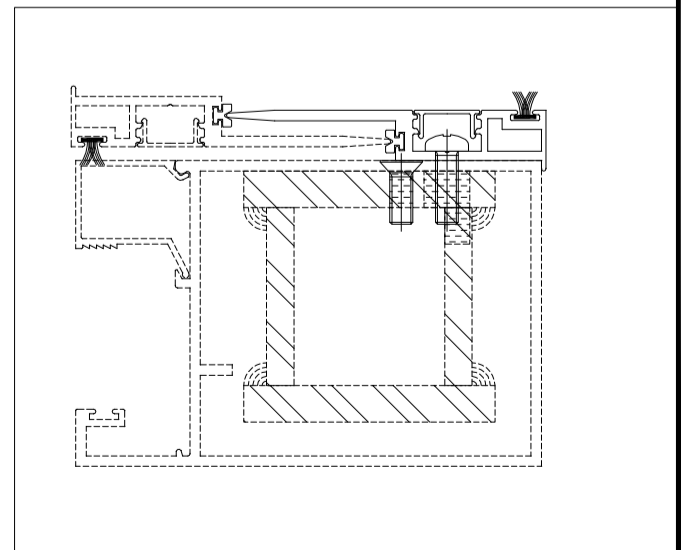
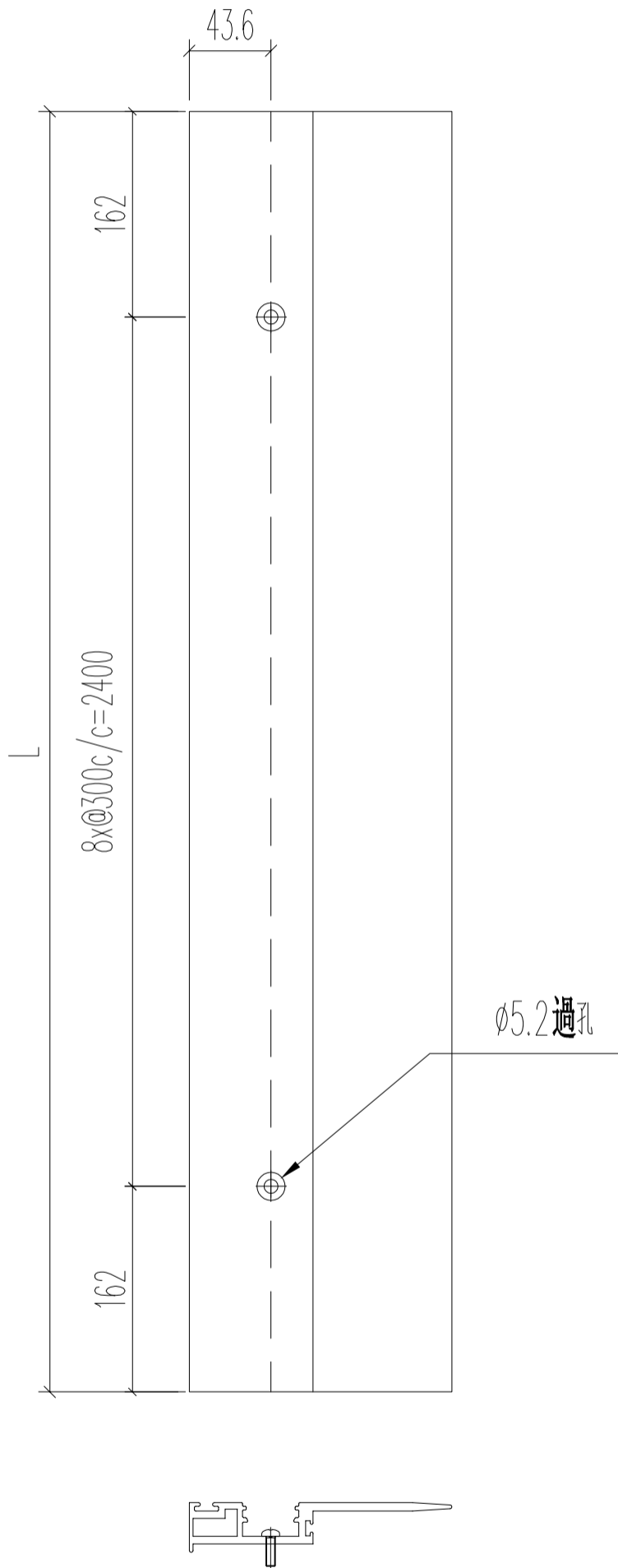


美特鋁質 有限公司  
MIDI Aluminium Fabricator Ltd.

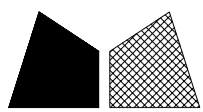
工程號 J852 地盤 亞皆老街

窗號	L (MM)	數量 (支)
22W1/T1C	2724	2
23W1/T1C	2724	2

頂



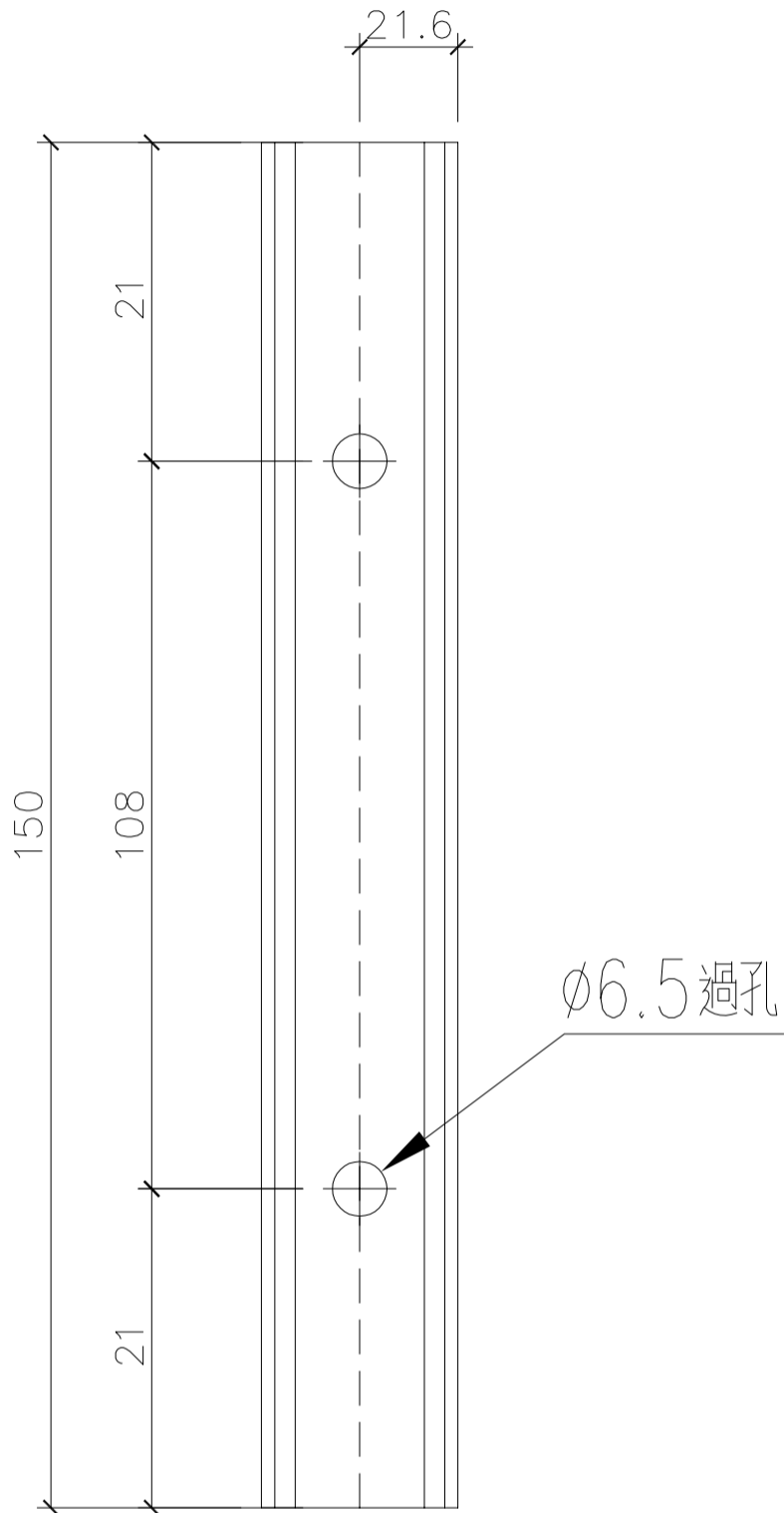
名稱	四扇趟門玉勾企	制圖	Ivan	2021.01.26	修改		
材料	X85863	復核	WHS		日期		
顏色	UCT806812XL-3	批准			圖號	G-T1-SD02-S09	



美特鋁質 有限公司  
MIDI Aluminium Fabricator Ltd.

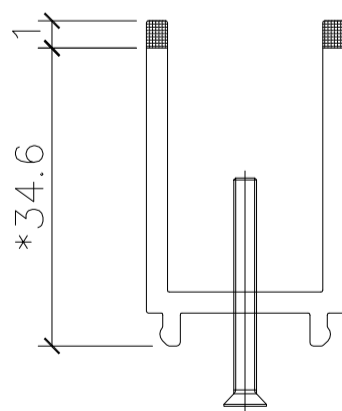
窗號	L (MM)	數量 (支)
T1-2趟趟門玉企用	150	20

工程號	J852	地盤	亞皆老街
-----	------	----	------

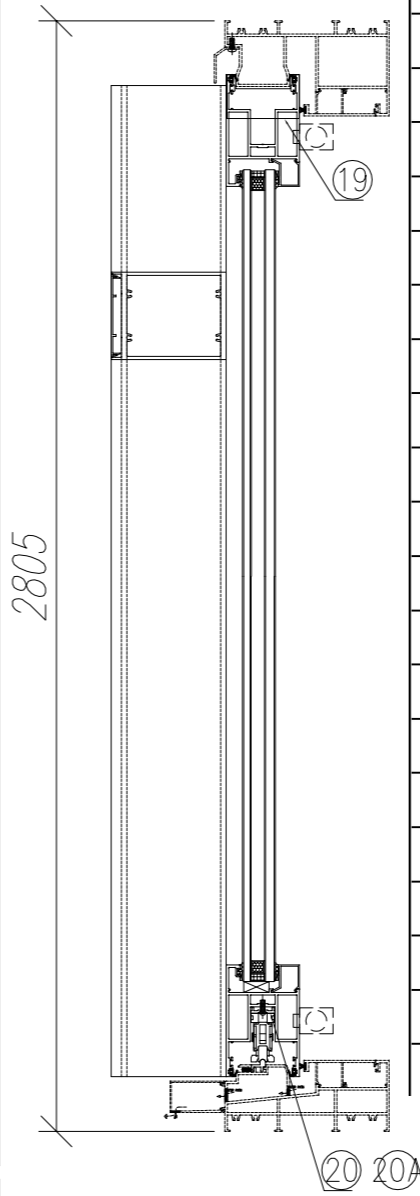
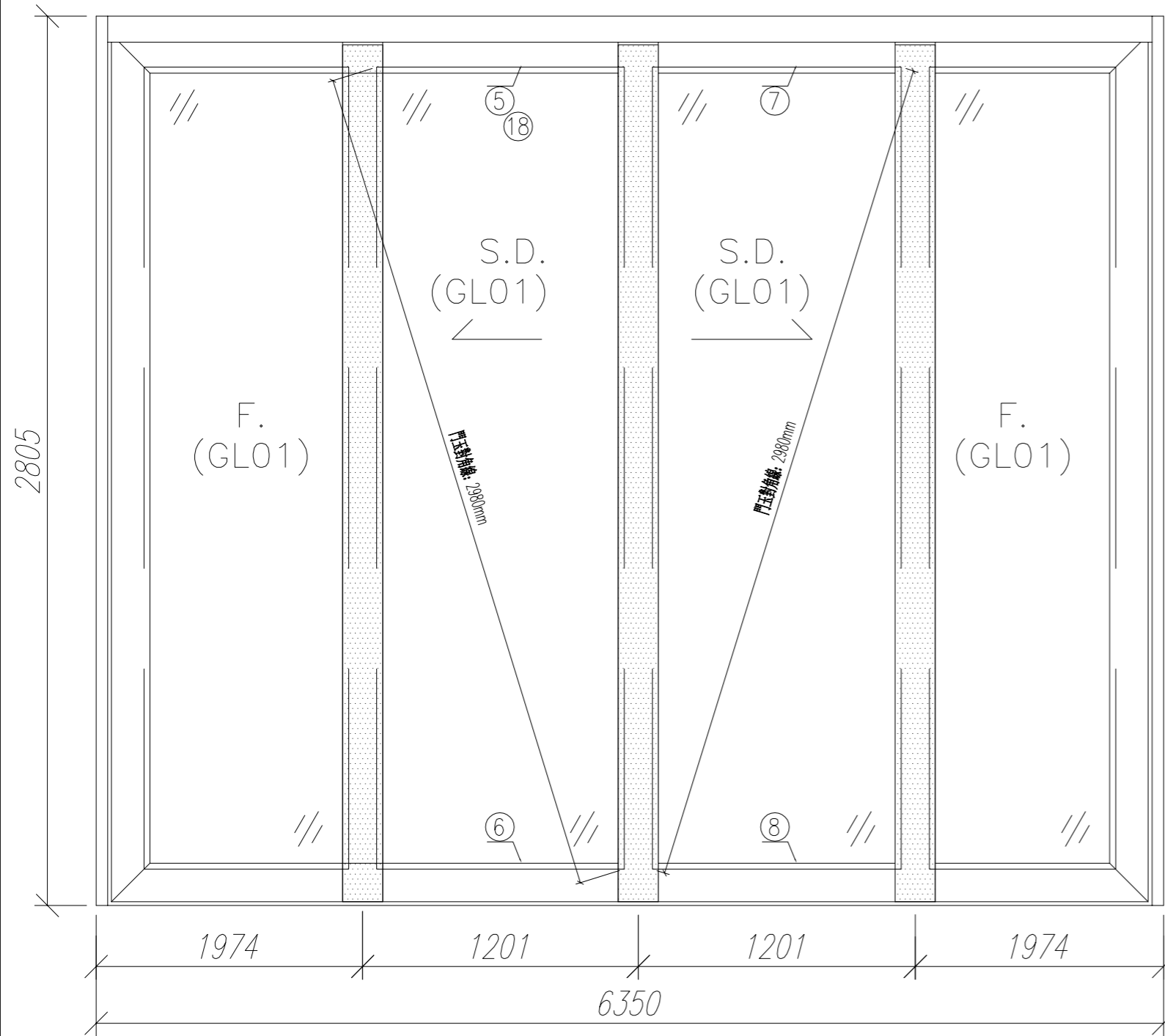


Ø6.5 過孔

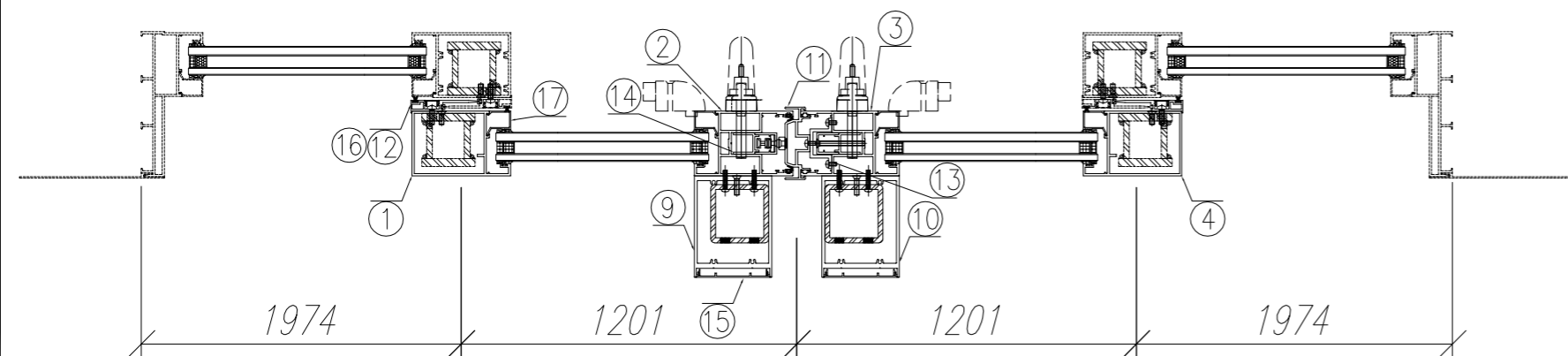
陰影位置全支削掉



名稱	趟門門扇絲吉利亞鎖墊槽(企用)	制圖	Ivan	2021.01.26	修改	-	
材料	X85868	復核	WHS		日期	-	
顏色	光身	批准			圖號	G-T1-SD02-A01	

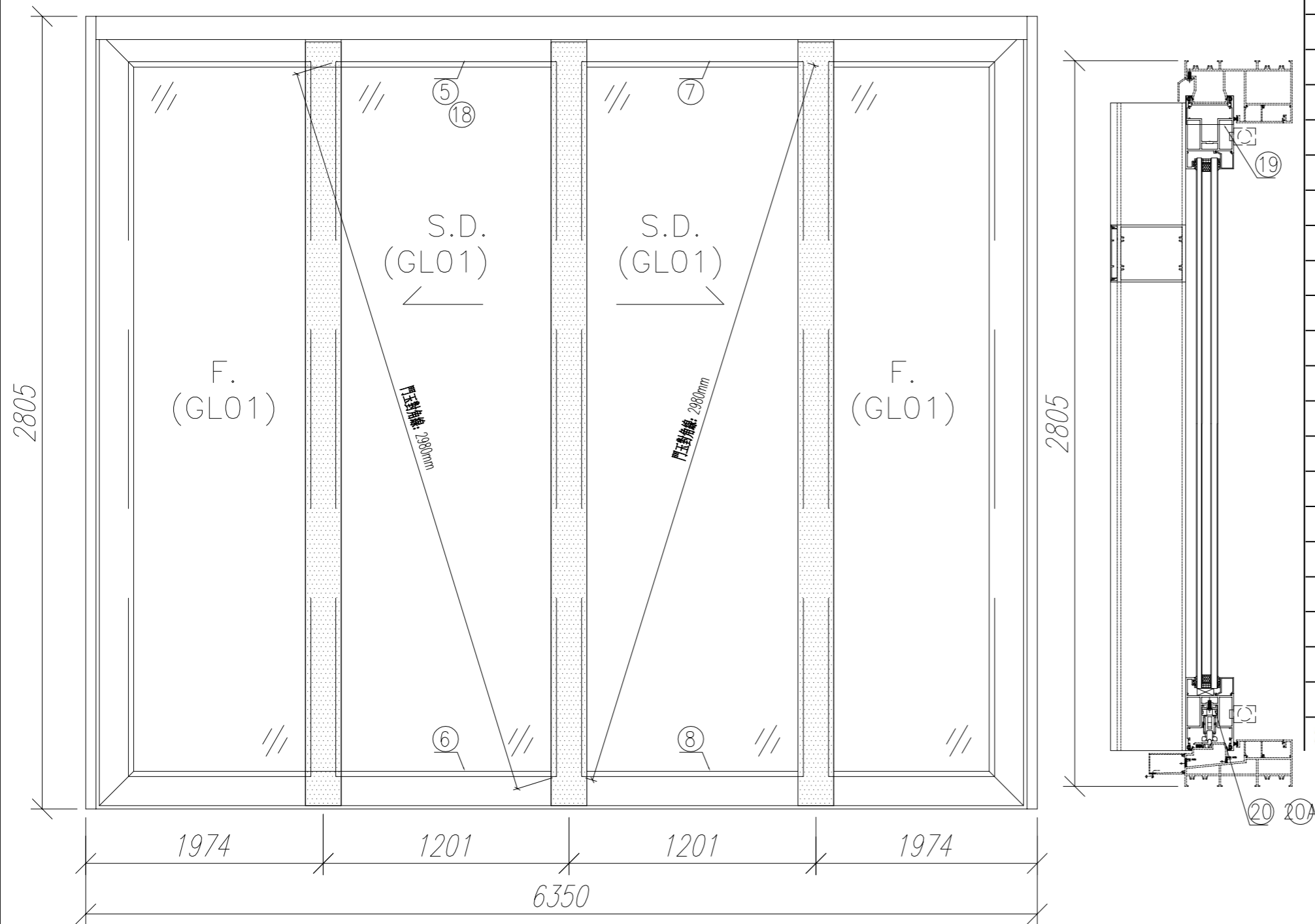


序號	材料編號	材料名稱	加工圖號	長度 L(MM)	單位	1	
						幅數 單樁	小計
1	X85867	趟門玉企料	G-T1-SD04-S01	2703	支	1	1
2	X85861	趟門玉企料	G-T1-SD04-S02	2703	支	1	1
3	X85861	趟門玉企料	G-T1-SD04-S03	2703	支	1	1
4	X85867	趟門玉企料	G-T1-SD04-S04	2703	支	1	1
5	X85861	趟門玉左橫頂料	G-T1-SD04-S05	1248	支	1	1
6	X85861	趟門玉左橫底料	G-T1-SD04-S06	1248	支	1	1
7	X85861	趟門玉右橫頂料	G-T1-SD04-S07	1248	支	1	1
8	X85861	趟門玉右橫底料	G-T1-SD04-S08	1248	支	1	1
9	X85872	趟門玉加力中企	G-T1-SD04-S09	2693	支	1	1
10	X85872	趟門玉加力中企	G-T1-SD04-S10	2693	支	1	1
11	X85864	趟門玉中企扣料	G-T1-SD04-S11	2703	支	1	1
12	X85863	趟門玉勾企扣料	G-T1-SD04-S12	2703	支	2	2
13	3mm 鋁折墊槽	趟門玉中企墊槽	G-T1-SD04-AL2	2503	支	1	1
14	X85868	絲吉利亞鎖墊槽 (企)	G-T1-SD04-A01	150	支	10	10
15	X85873	趟門玉加力中企扣蓋	直口開料	2693	支	2	2
16	X85865	趟門玉勾企扣料蓋	直口開料	2703	支	2	2
17	X85862	趟門玉企玻璃扣線	直口開料	2543	支	4	4
18	X85862	趟門玉橫玻璃扣線	直口開料	1044	支	4	4
19	3mm 鋁封口片	趟門玉企頂封口片	G-T1-SD04-AL1	50	支	2	2
20	X85868	絲吉利亞鎖墊槽 (橫)	G-T1-SD04-A02	250	支	2	2
20a	X85868	絲吉利亞鎖墊槽 (橫)	G-T1-SD04-A02A	150	支	2	2



- 說明:
- 1、玻璃線為橫碰企;
  - 2、安裝絲吉利亞配件時, 請注意要加鋁墊槽;
  - 3、料號20為鋁框企向收口鋁板, 請隨門玉一起出貨;

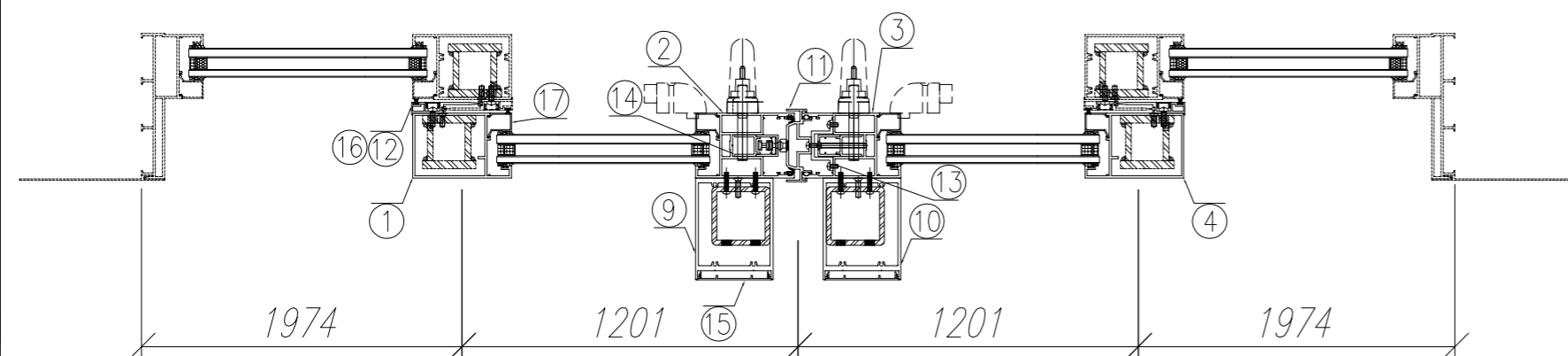
數量: 1	材料: 詳見本圖附表	表面處理: UCT806812XL-3	美特鋁質有限公司 MIDI Aluminium Fabricator Ltd.	工程名稱: 亞皆老街 / 趟門框玉(4趟款)
製圖: Ivan	日期: 2021.01.26	校核: -		修改: -
				圖名: 22W4/T1A組裝圖
				圖號: 22W4/T1A



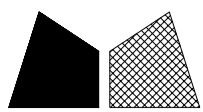
序號	材料編號	材料名稱	加工圖號	長度 L (MM)	單位	幅數	
						單樞	小計
1	X85867	趟門玉企料	G-T1-SD04-S01	2703	支	1	1
2	X85861	趟門玉企料	G-T1-SD04-S02	2703	支	1	1
3	X85861	趟門玉企料	G-T1-SD04-S03	2703	支	1	1
4	X85867	趟門玉企料	G-T1-SD04-S04	2703	支	1	1
5	X85861	趟門玉左橫頂料	G-T1-SD04-S05	1248	支	1	1
6	X85861	趟門玉左橫底料	G-T1-SD04-S06	1248	支	1	1
7	X85861	趟門玉右橫頂料	G-T1-SD04-S07	1248	支	1	1
8	X85861	趟門玉右橫底料	G-T1-SD04-S08	1248	支	1	1
9	X85872	趟門玉加力中企	G-T1-SD04-S09	2693	支	1	1
10	X85872	趟門玉加力中企	G-T1-SD04-S10	2693	支	1	1
11	X85864	趟門玉中企扣料	G-T1-SD04-S11	2703	支	1	1
12	X85863	趟門玉勾企扣料	G-T1-SD04-S12	2703	支	2	2
13	3mm鋁折墊槽	趟門玉中企墊槽	G-T1-SD04-AL2	2503	支	1	1
14	X85868	絲吉利亞鎖墊槽 (企)	G-T1-SD04-A01	150	支	10	10
15	X85873	趟門玉加力中企扣蓋	直口開料	2693	支	2	2
16	X85865	趟門玉勾企扣料蓋	直口開料	2703	支	2	2
17	X85862	趟門玉企玻璃扣線	直口開料	2543	支	4	4
18	X85862	趟門玉橫玻璃扣線	直口開料	1044	支	4	4
19	3mm鋁封口片	趟門玉企頂封口片	G-T1-SD04-AL1	50	支	2	2
20	X85868	絲吉利亞鎖墊槽 (橫)	G-T1-SD04-A02	250	支	2	2
20a	X85868	絲吉利亞鎖墊槽 (橫)	G-T1-SD04-A02A	150	支	2	2

說明:

- 1、玻璃線為橫碰企;
- 2、安裝絲吉利亞配件時, 請注意要加鋁墊槽;
- 3、料號20為鋁框企向收口鋁板, 請隨門玉一起出貨;



數量: 1	材料: 詳見本圖附表	表面處理: UCT806812XL-3	美特鋁質有限公司 MIDI Aluminium Fabricator Ltd.	工程名稱: 亞皆老街 / 趟門框玉(4趟款)
製圖: Ivan	日期: 2021.01.26	校核: -		修改: -
				圖名: 23W4/T1A組裝圖
				圖號: 23W4/T1A

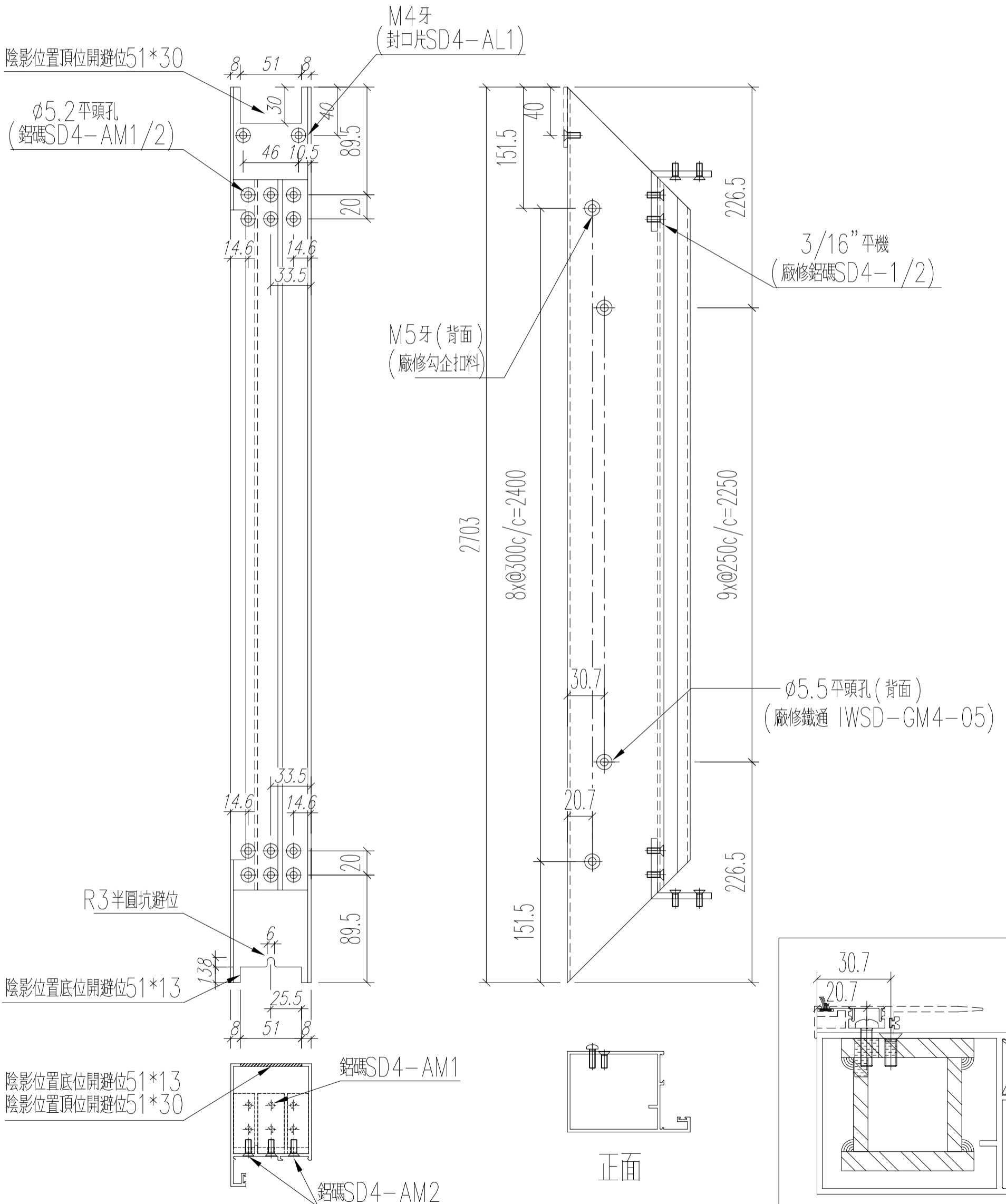


美特鋁質有限公司  
MIDI Aluminium Fabricator Ltd.

工程號 J852 地盤 亞皆老街

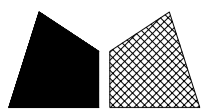
窗號	L (MM)	數量 (支)
22W4/T1A	2703	1
23W4/T1A	2703	1

頂



正面

名稱	四扇趟門玉料 (左生玉左企)	制圖	Ivan	2021.01.26	修改		
材料	X85867	復核	WHS		日期		
顏色	UCT806812XL-3	批准			圖號	G-T1-SD04-S01	

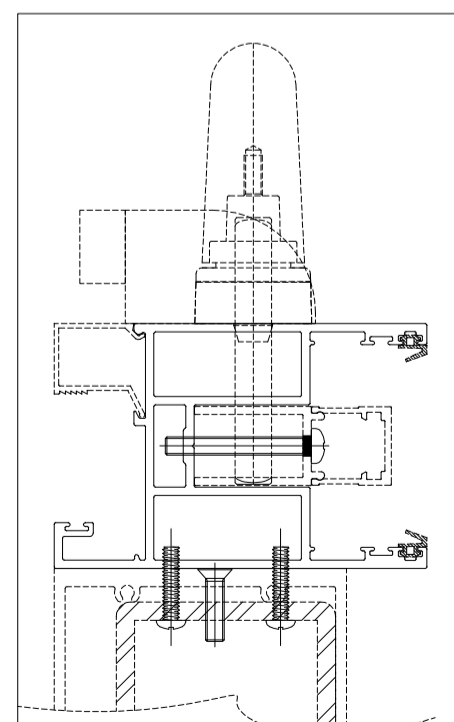
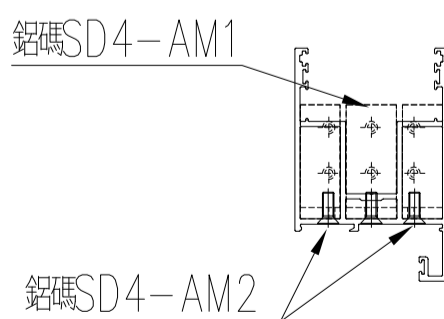
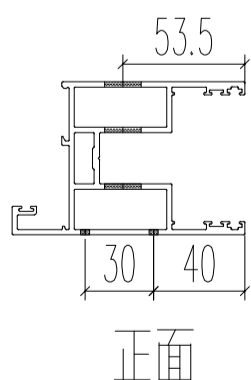
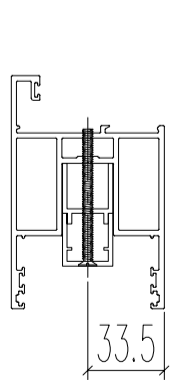
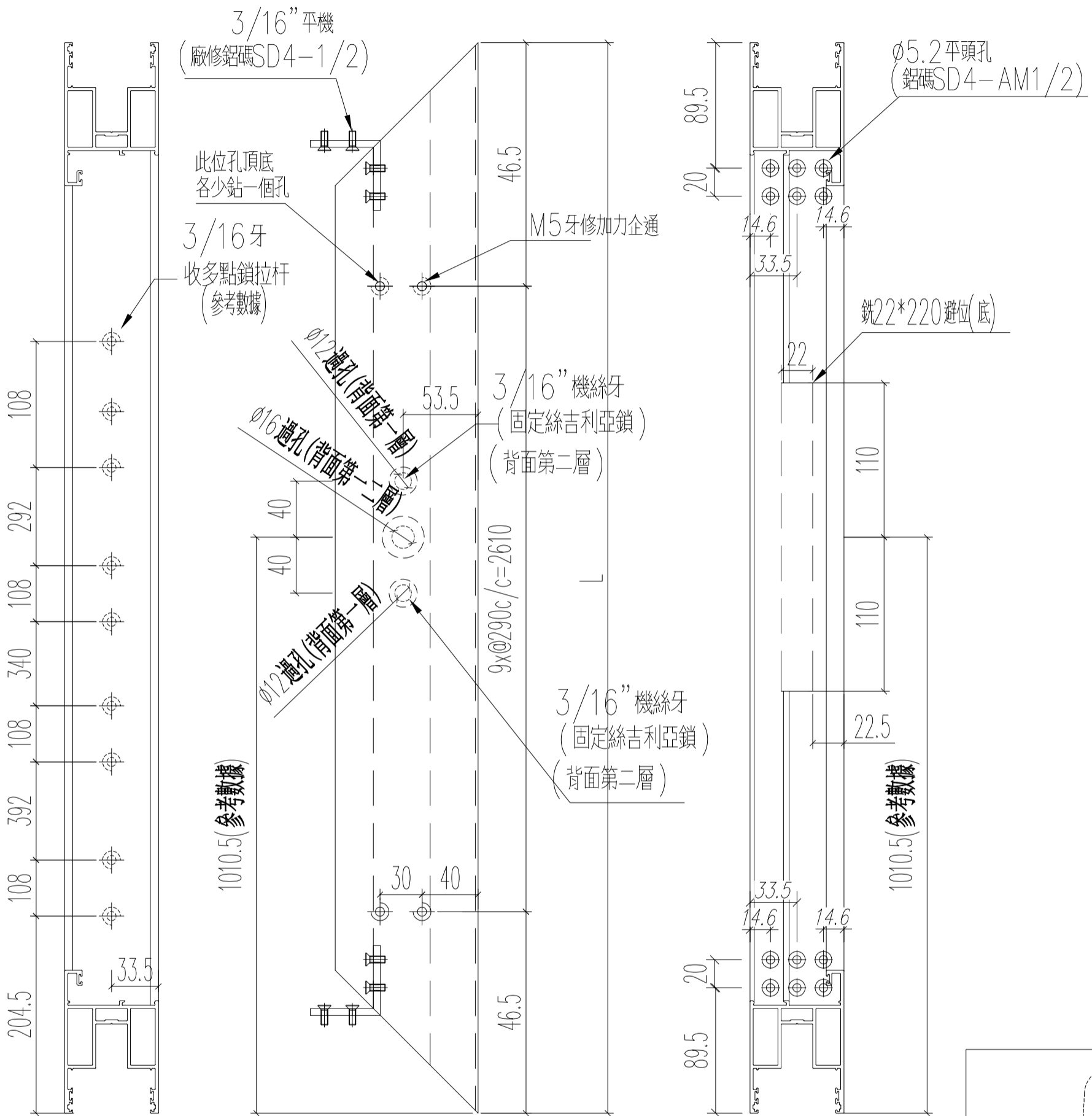


美特鋁質 有限公司  
MIDI Aluminium Fabricator Ltd.

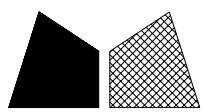
工程號 J852 地盤 亞皆老街

窗號	L (MM)	數量 (支)
22W4/T1A	2703	1
23W4/T1A	2703	1

頂



名稱	四扇趟門玉料 (左生玉右企)	制圖	Ivan	2021.01.26	修改	
材料	X85861	復核	WHS		日期	
顏色	UCT806812XL-3	批准			圖號	G-T1-SD04-S02

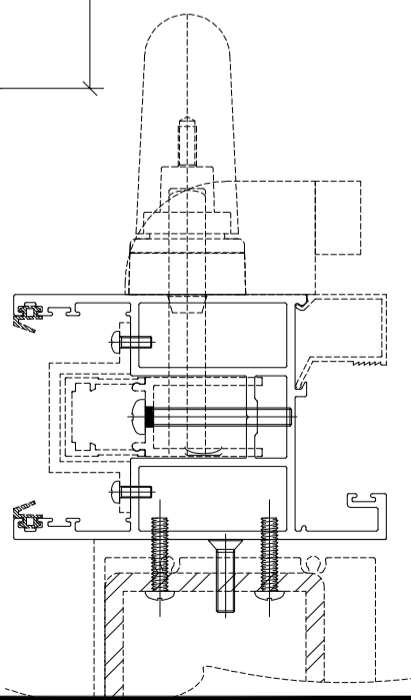
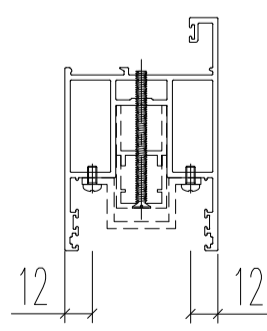
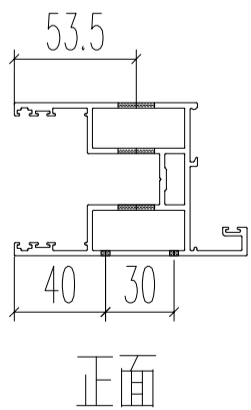
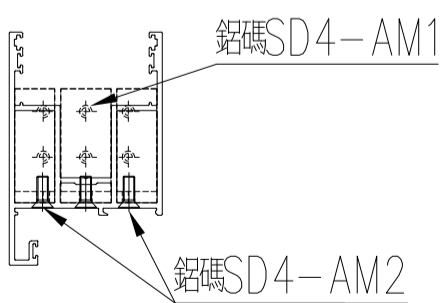
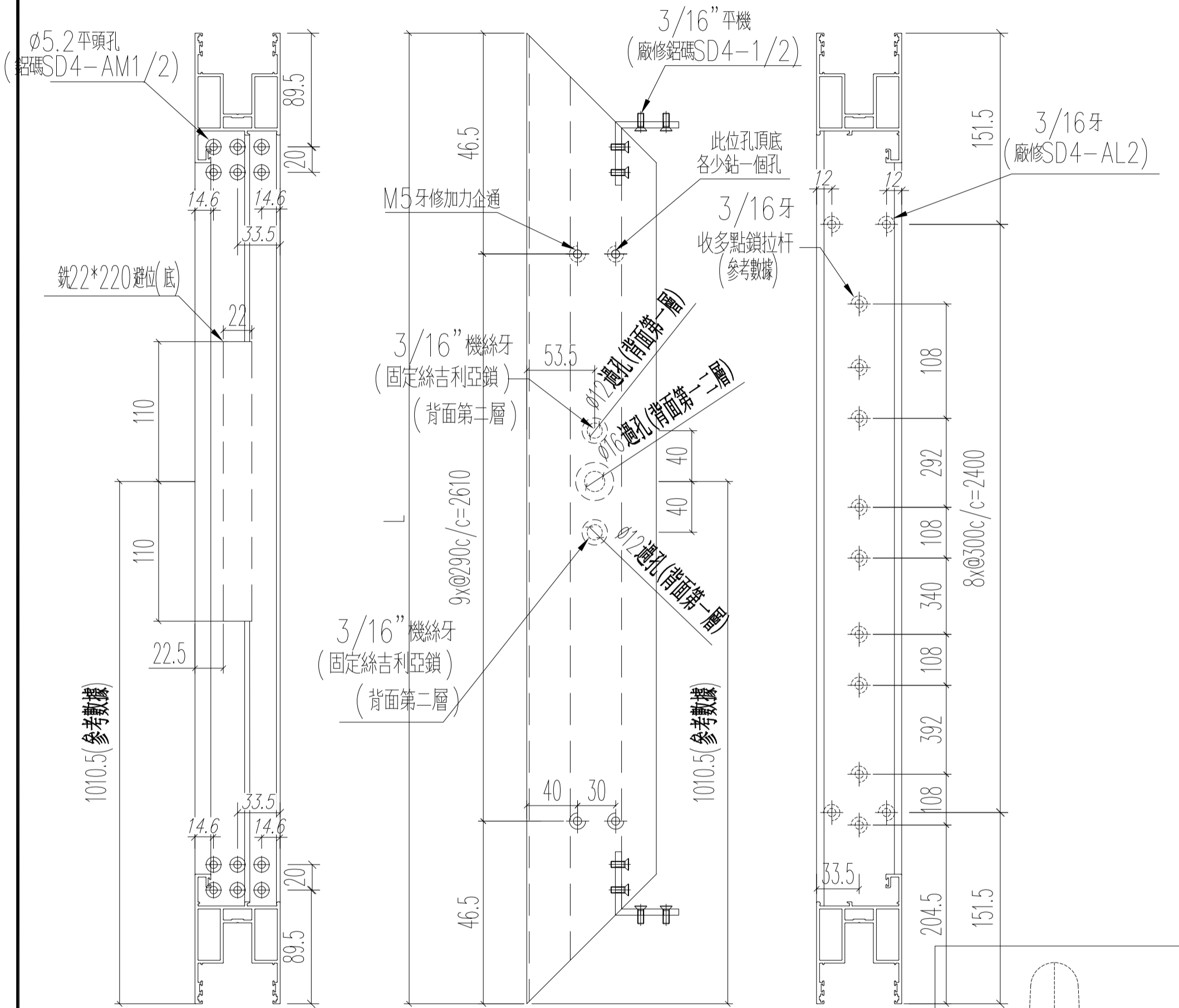


美特鋁質 有限公司  
MIDI Aluminium Fabricator Ltd.

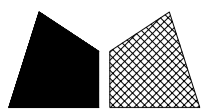
工程號 J852 地盤 亞皆老街

窗號	L (MM)	數量 (支)
22W4/T1A	2703	1
23W4/T1A	2703	1

頂



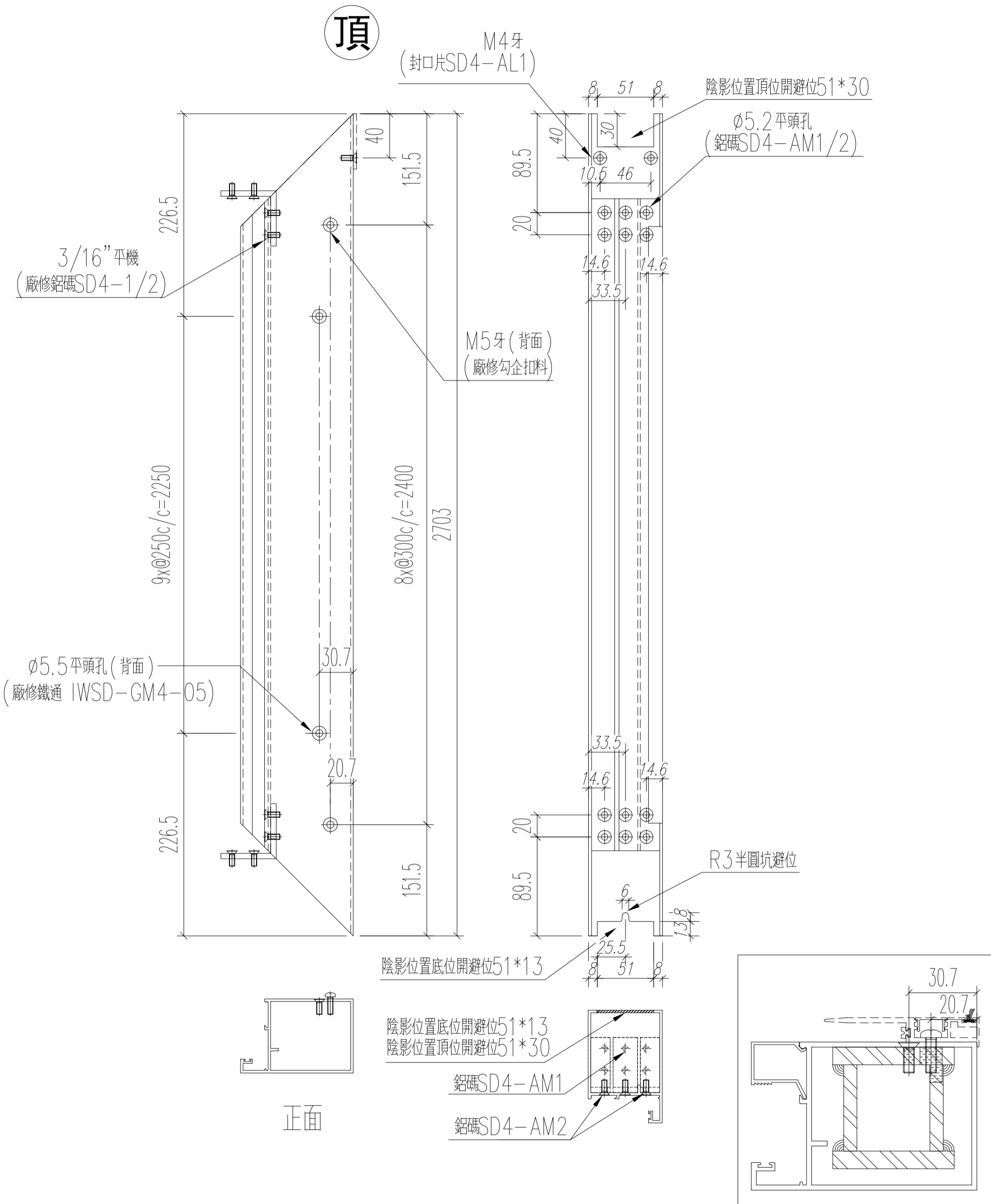
名稱	四扇趟門玉料(右生玉左企)	制圖	Ivan	2021.01.26	修改		
材料	X85861	復核	WHS		日期		
顏色	UCT806812XL-3	批准			圖號	G-T1-SD04-S03	



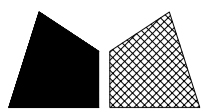
美特鋁質 有限公司  
MIDI Aluminium Fabricator Ltd.

工程號 J852 地盤 亞皆老街

窗號	L (MM)	數量 (支)
22W4/T1A	2703	1
23W4/T1A	2703	1



名稱	四扇趟門玉料(右生玉右企)	制圖	Ivan	2021.01.26	修改		
材料	X85867	復核	WHS		日期		
顏色	UCT806812XL-3	批准			圖號	G-T1-SD04-S04	

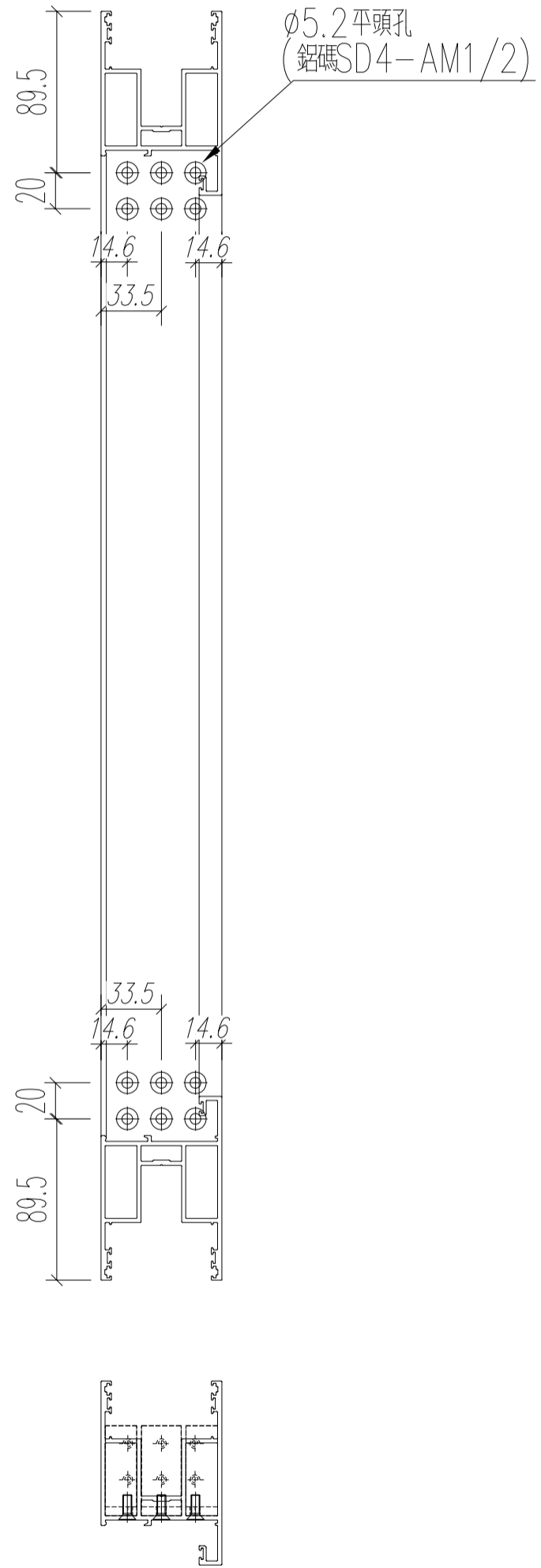
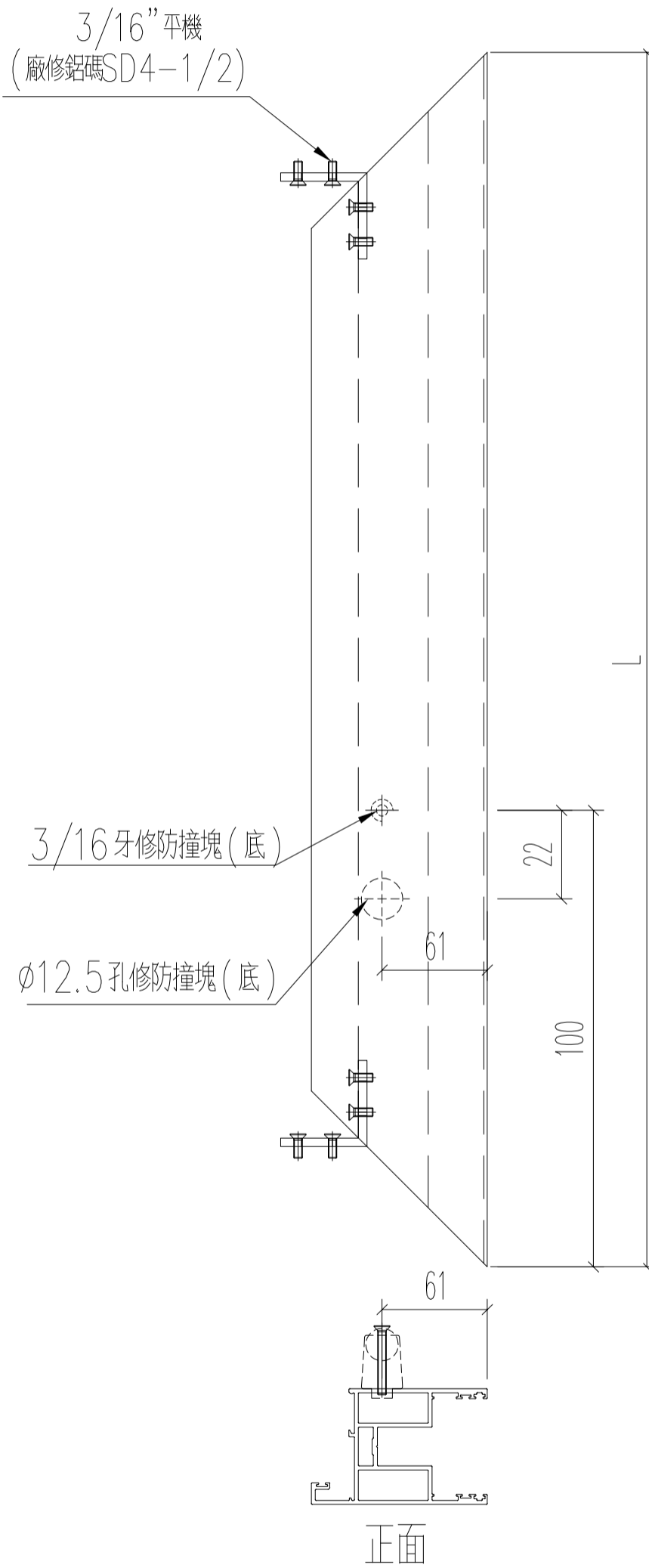


美特鋁質 有限公司  
MIDI Aluminium Fabricator Ltd.

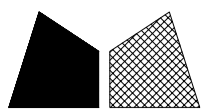
工程號 J852 地盤 亞皆老街

窗號	L (MM)	數量 (支)
22W4/T1A	1248	1
23W4/T1A	1248	1

左



名稱	四扇趟門玉料(左生玉頂)	制圖	Ivan	2021.01.26	修改		
材料	X85861	復核	WHS		日期		
顏色	UCT806812XL-3	批准			圖號	G-T1-SD04-S05	

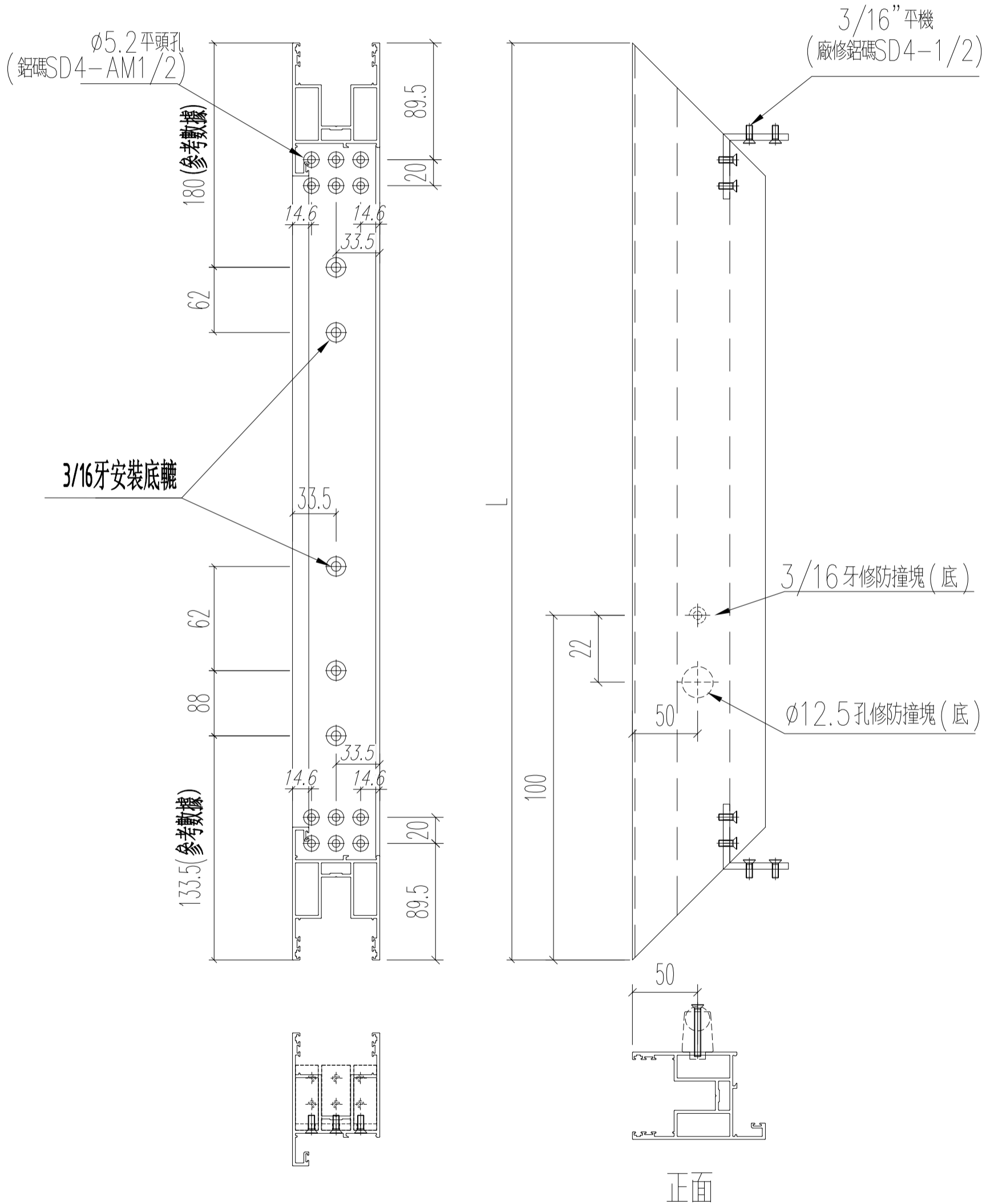


美特鋁質 有限公司  
MIDI Aluminium Fabricator Ltd.

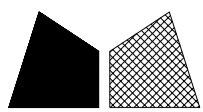
工程號 J852 地盤 亞皆老街

窗號	L (MM)	數量 (支)
22W4/T1A	1248	1
23W4/T1A	1248	1

左



名稱	四扇趟門玉料 (左生玉底)	制圖	Ivan	2021.01.26	修改		
材料	X85861	復核	WHS		日期		
顏色	UCT806812XL-3	批准			圖號	G-T1-SD04-S06	

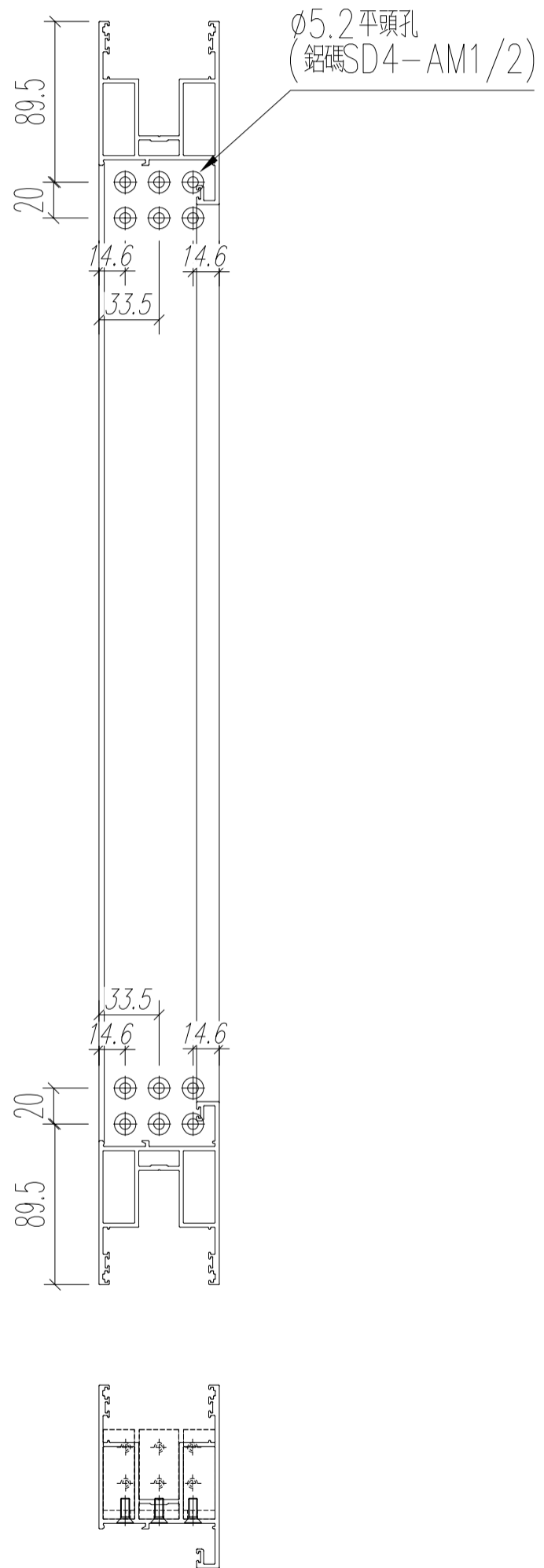
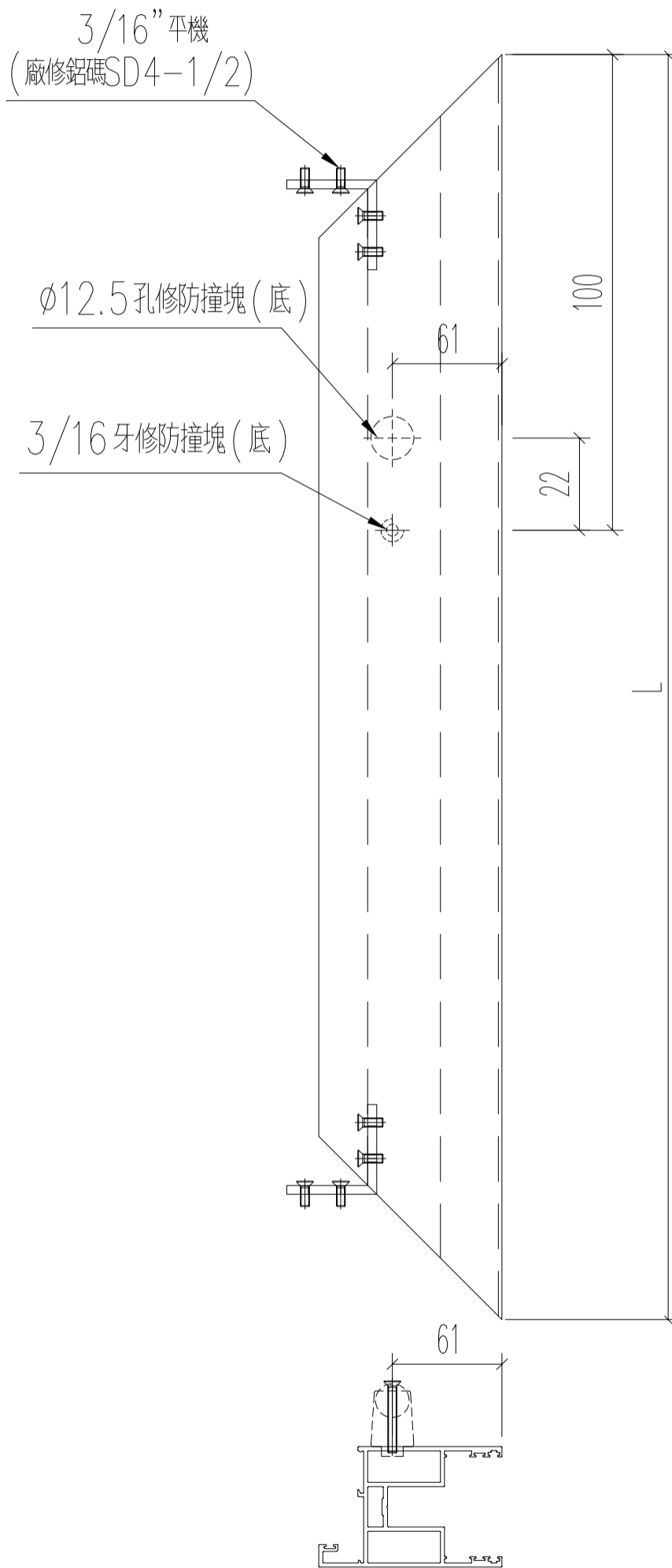


美特鋁質 有限公司  
MIDI Aluminium Fabricator Ltd.

工程號 J852 地盤 亞皆老街

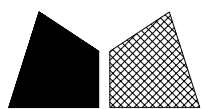
窗號	L (MM)	數量 (支)
22W4/T1A	1248	1
23W4/T1A	1248	1

左



正面

名稱	四扇趟門玉料(右生玉頂)	制圖	Ivan	2021.01.26	修改		
材料	X85861	復核	WHS		日期		
顏色	UCT806812XL-3	批准			圖號	G-T1-SD04-S07	

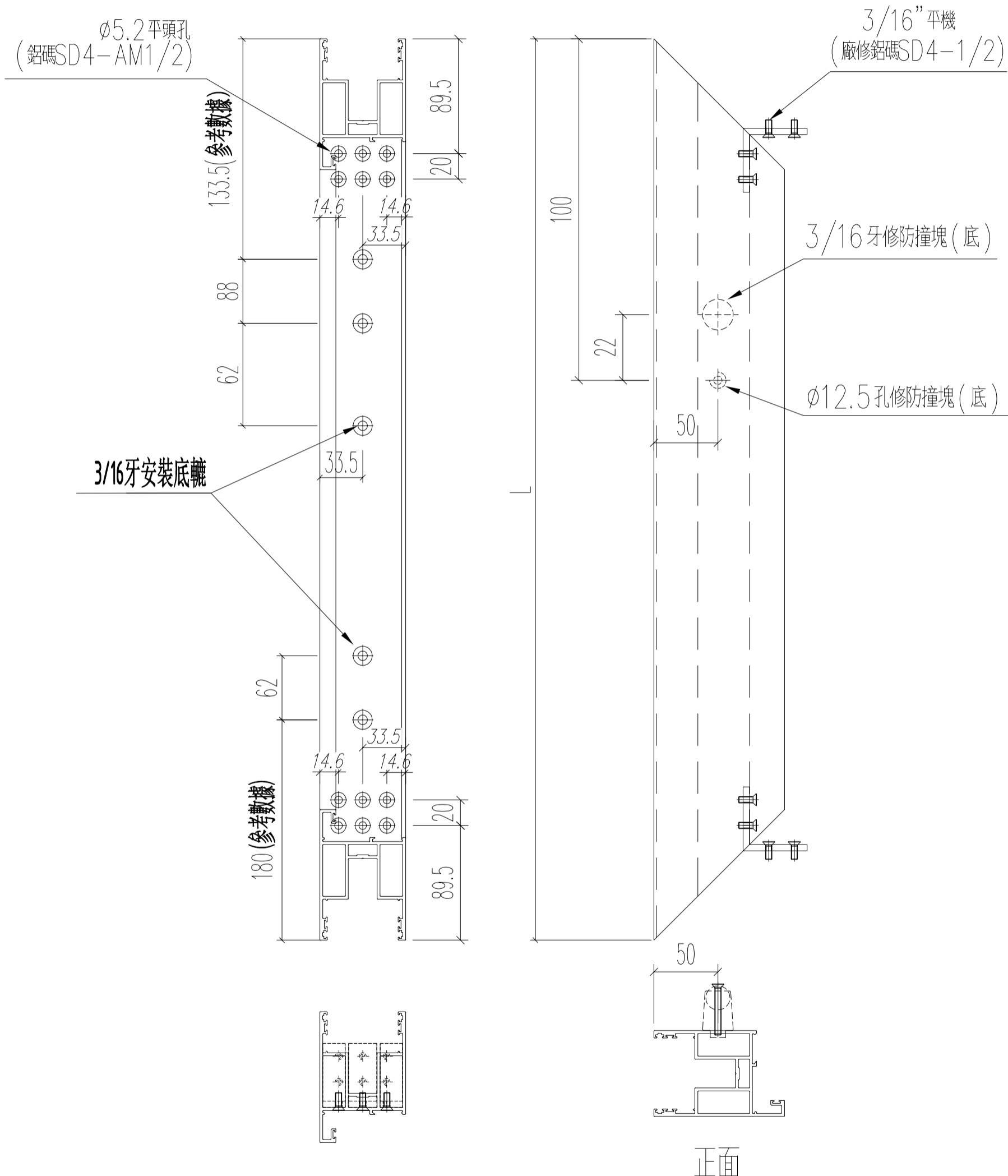


美特鋁質 有限公司  
MIDI Aluminium Fabricator Ltd.

工程號 J852 地盤 亞皆老街

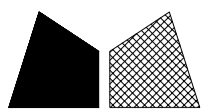
窗號	L (MM)	數量 (支)
22W4/T1A	1248	1
23W4/T1A	1248	1

左



正面

名稱	四扇趟門玉料(右生玉底)	制圖	Ivan	2021.01.26	修改		
材料	X85861	復核	WHS		日期		
顏色	UCT806812XL-3	批准			圖號	G-T1-SD04-S08	

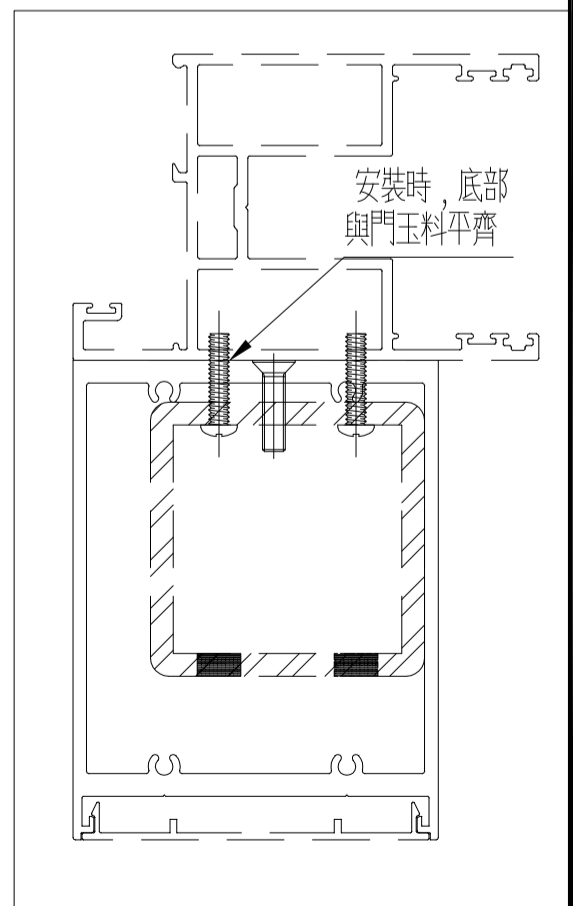
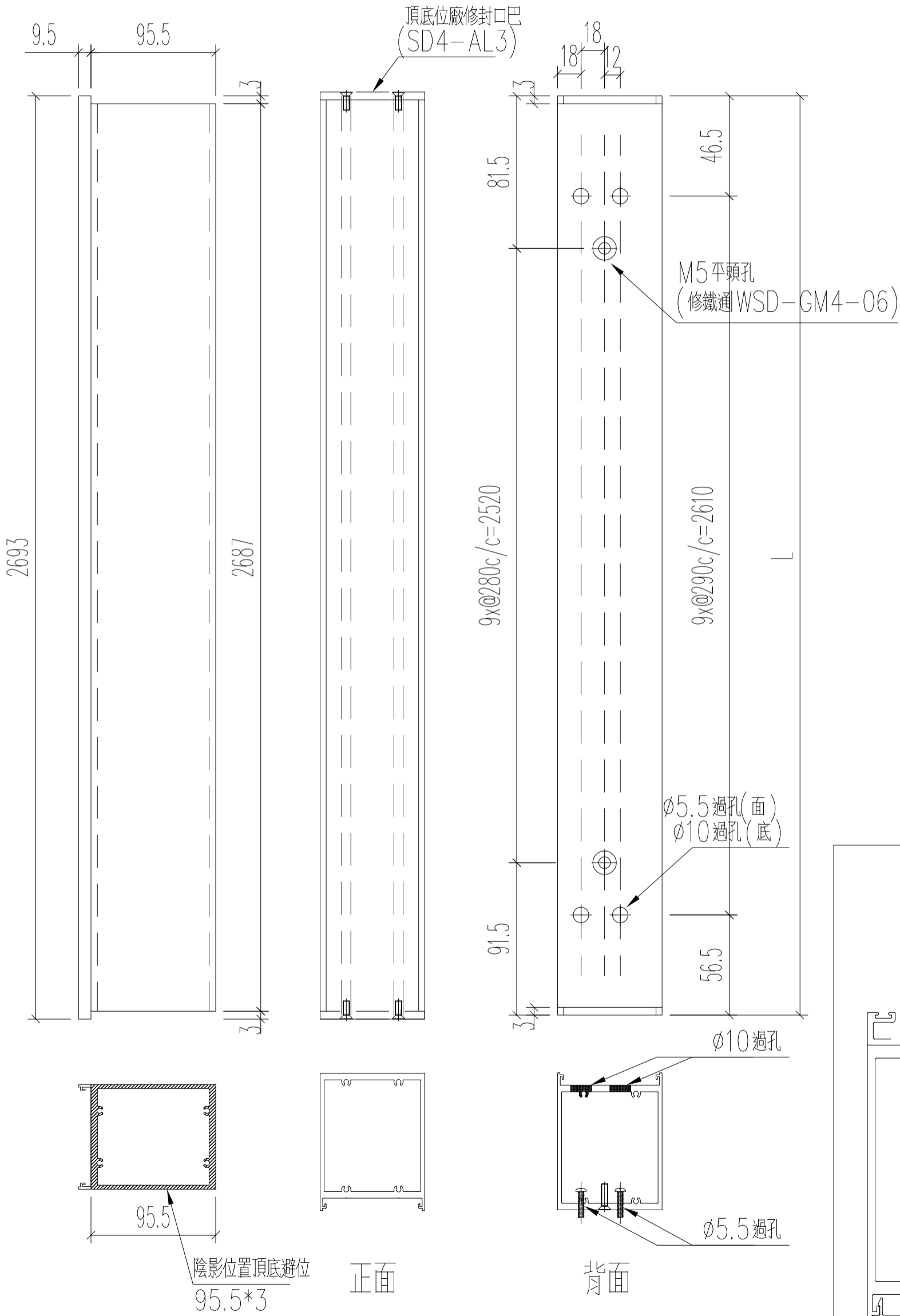


美特鋁質 有限公司  
MIDI Aluminium Fabricator Ltd.

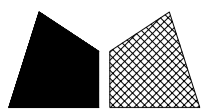
工程號 J852 地盤 亞皆老街

窗號	L (MM)	數量 (支)
22W4/T1A	2693	1
23W4/T1A	2693	1

頂

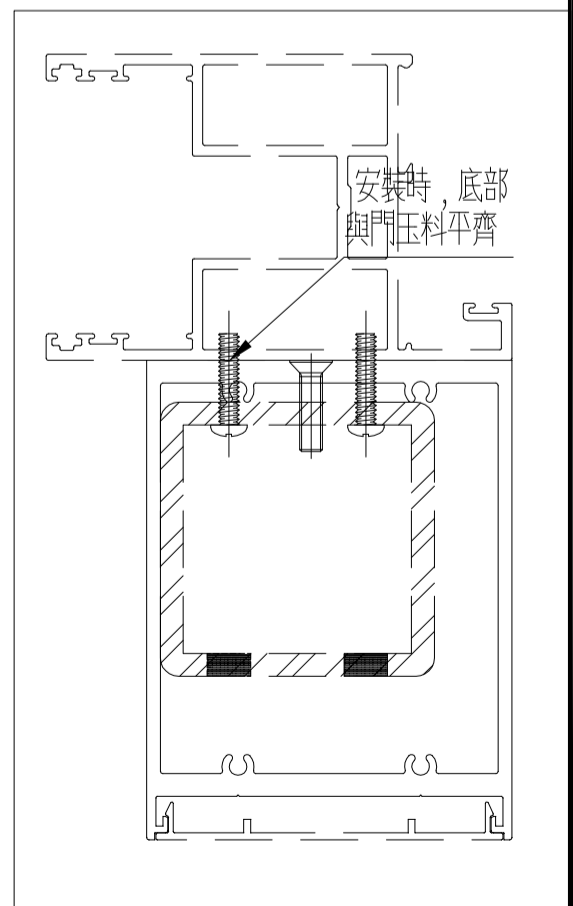
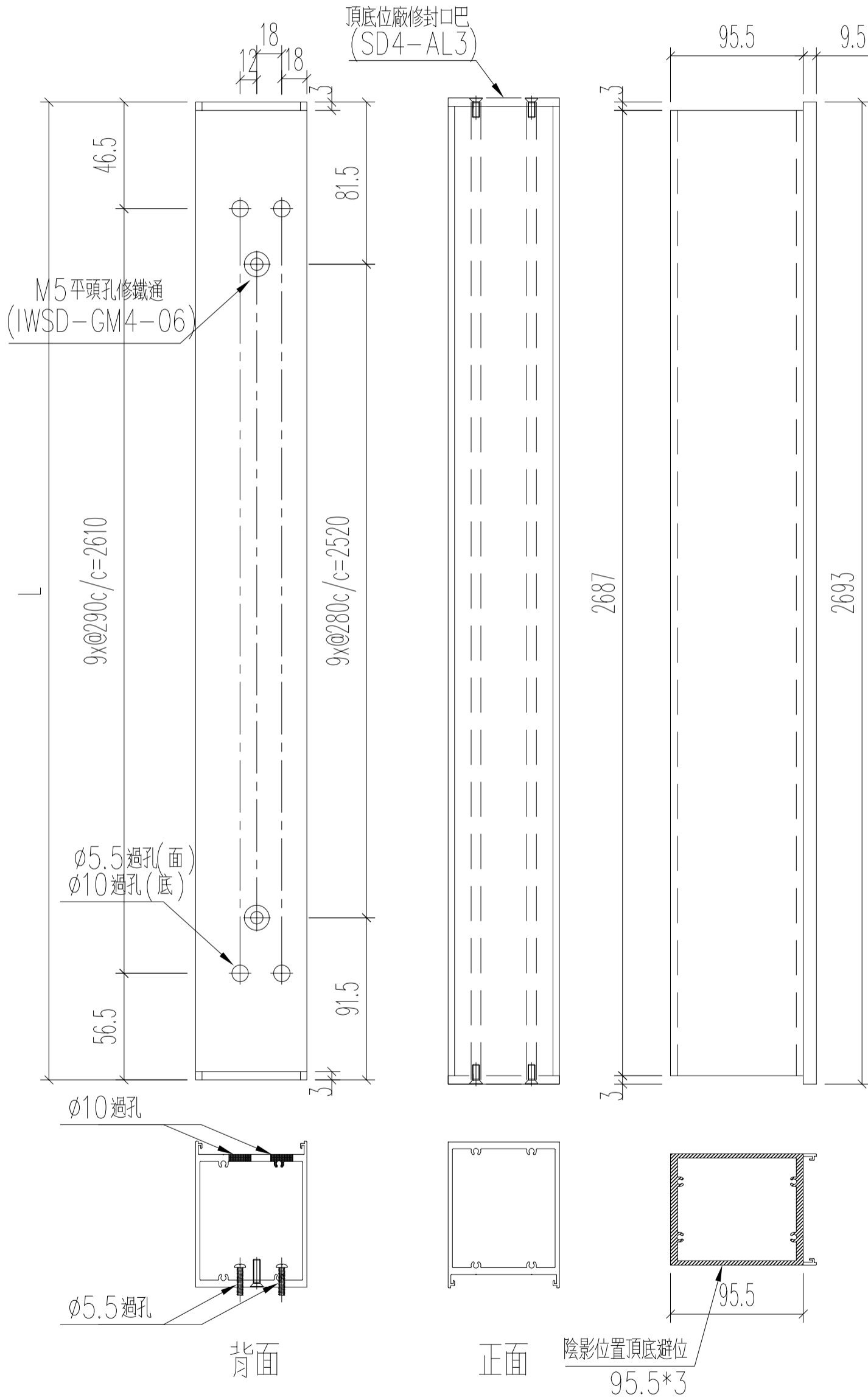


名稱	四扇趟門玉加力通	制圖	Ivan	2021.01.26	修改		
材料	X85872	復核	WHS		日期		
顏色	UCT806812XL-3	批准			圖號	G-T1-SD04-S09	

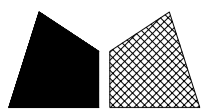


窗號	L (MM)	數量 (支)
22W4/T1A	2693	1
23W4/T1A	2693	1

頂



名稱	四扇趟門玉加力通	制圖	Ivan	2021.01.26	修改		
材料	X85872	復核	WHS		日期		
顏色	UCT806812XL-3	批准			圖號	G-T1-SD04-S10	

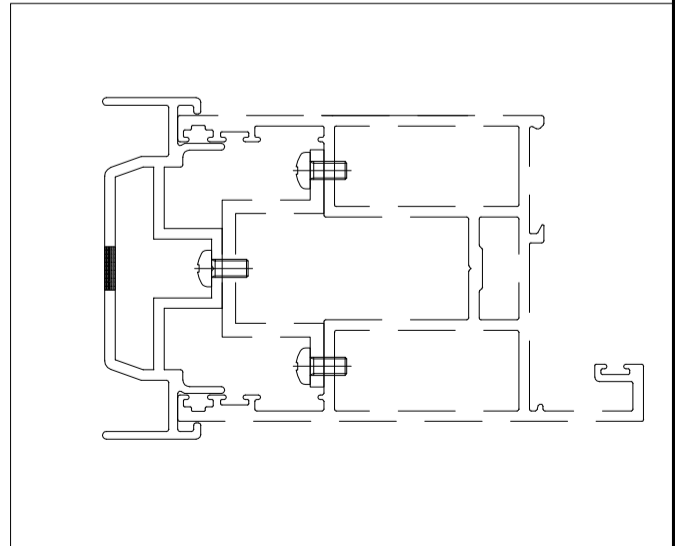
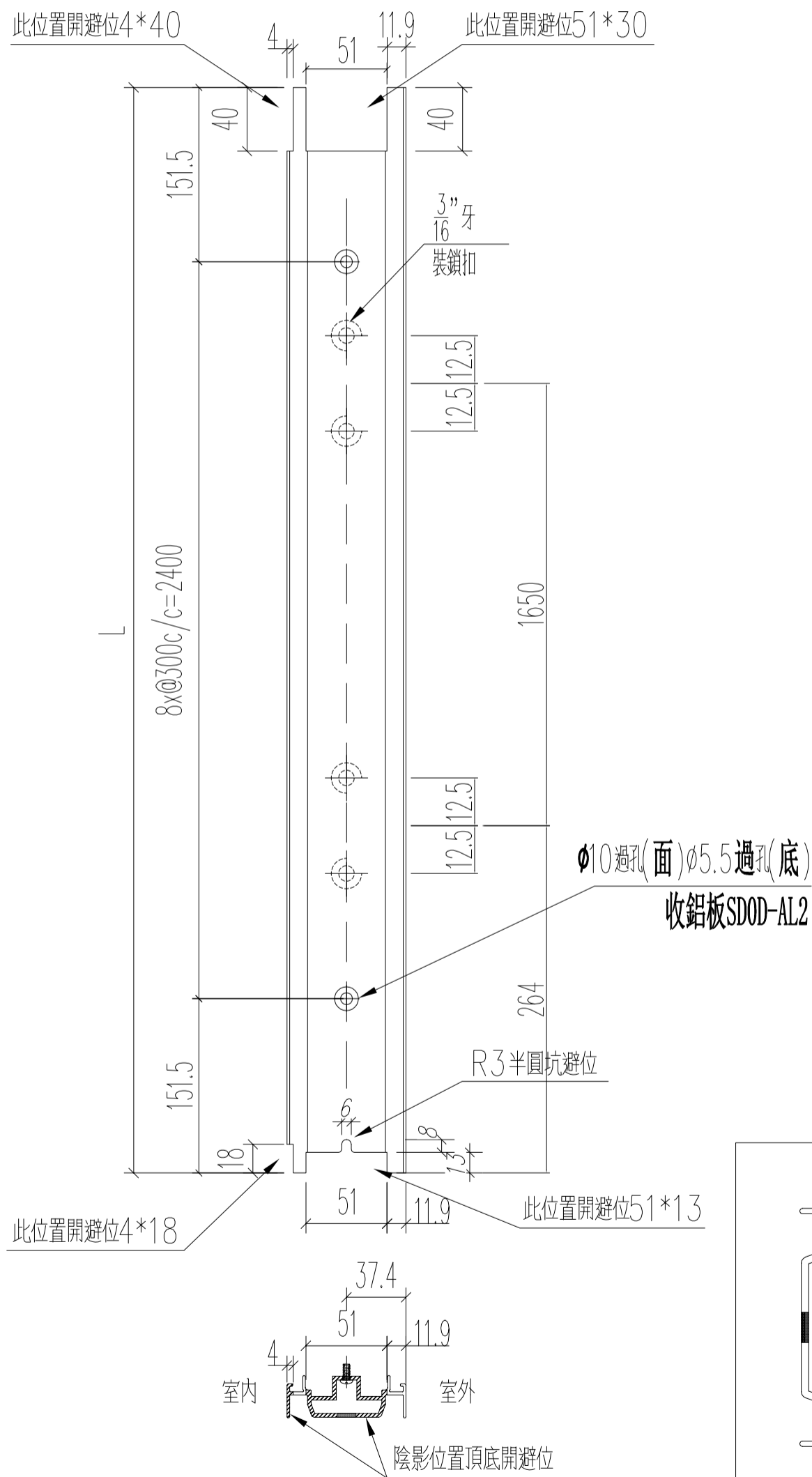


美特鋁質 有限公司  
MIDI Aluminium Fabricator Ltd.

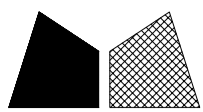
工程號 J852 地盤 亞皆老街

窗號	L (MM)	數量 (支)
22W4/T1A	2703	1
23W4/T1A	2703	1

頂



名稱	四扇趟門玉收口企	制圖	Ivan	2021.01.26	修改		
材料	X85864	復核	WHS		日期		
顏色	UCT806812XL-3	批准			圖號	G-T1-SD04-S11	

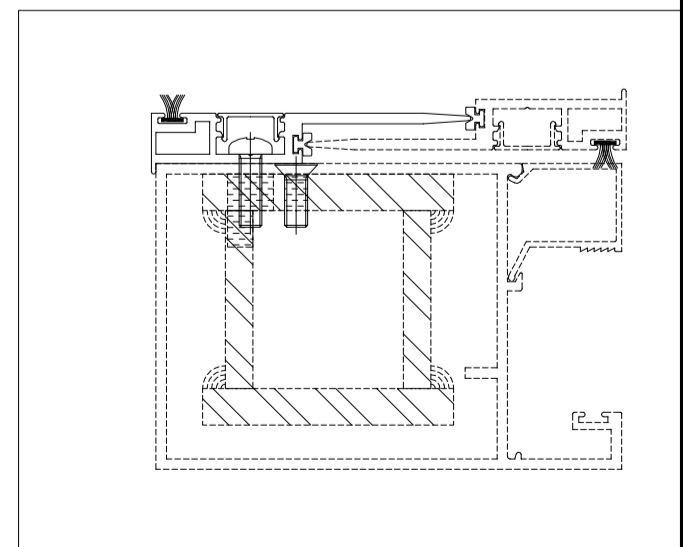
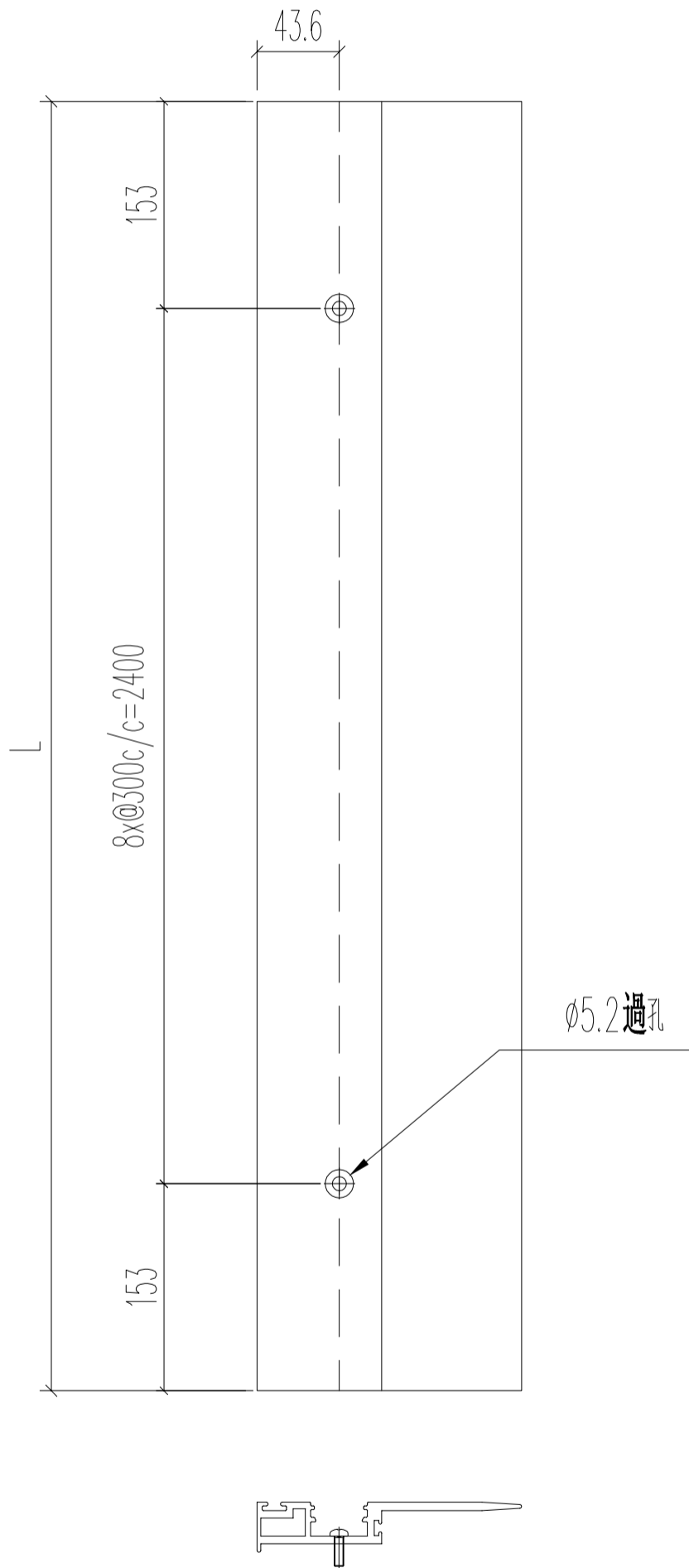


美特鋁質 有限公司  
MIDI Aluminium Fabricator Ltd.

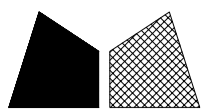
工程號 J852 地盤 亞皆老街

窗號	L (MM)	數量 (支)
22W4/T1A	2703	2
23W4/T1A	2703	2

頂



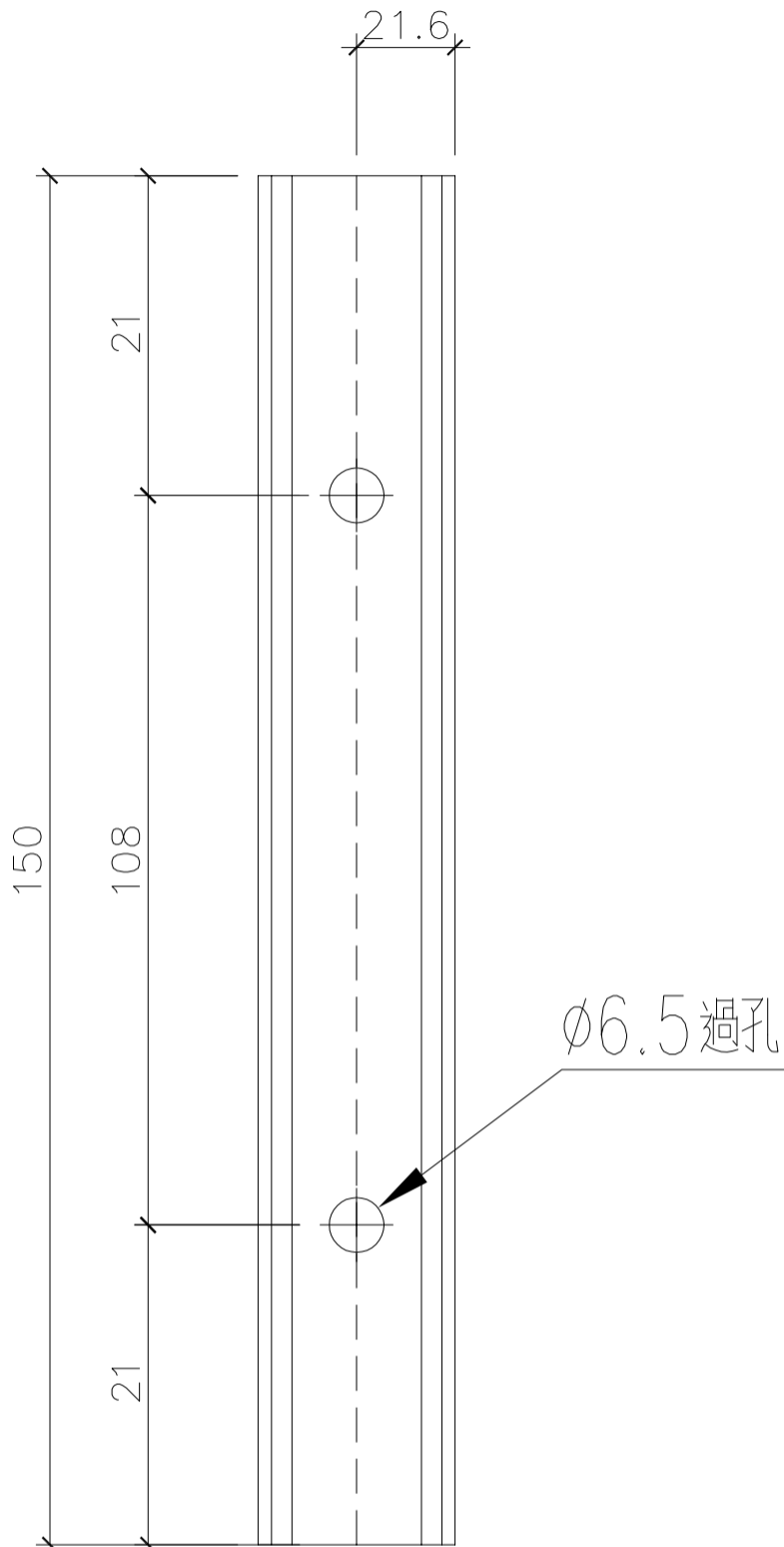
名稱	四扇趟門玉勾企	制圖	Ivan	2021.01.26	修改		
材料	X85863	復核	WHS		日期		
顏色	UCT806812XL-3	批准			圖號	G-T1-SD04-S12	



美特鋁質 有限公司  
MIDI Aluminium Fabricator Ltd.

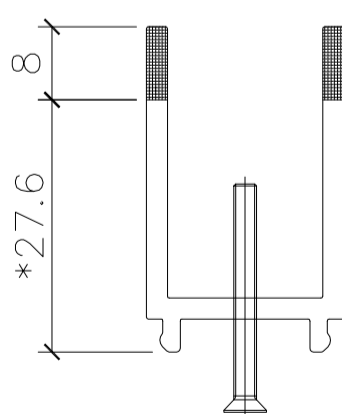
工程號 J852 地盤 亞皆老街

窗號	L (MM)	數量 (支)
4趟趟門玉企用	150	20

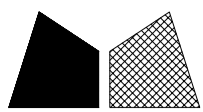


Ø6.5 過孔

陰影位置全支削掉



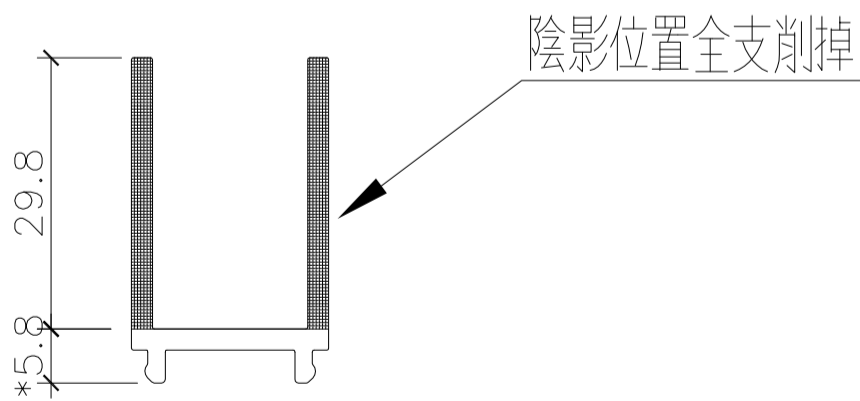
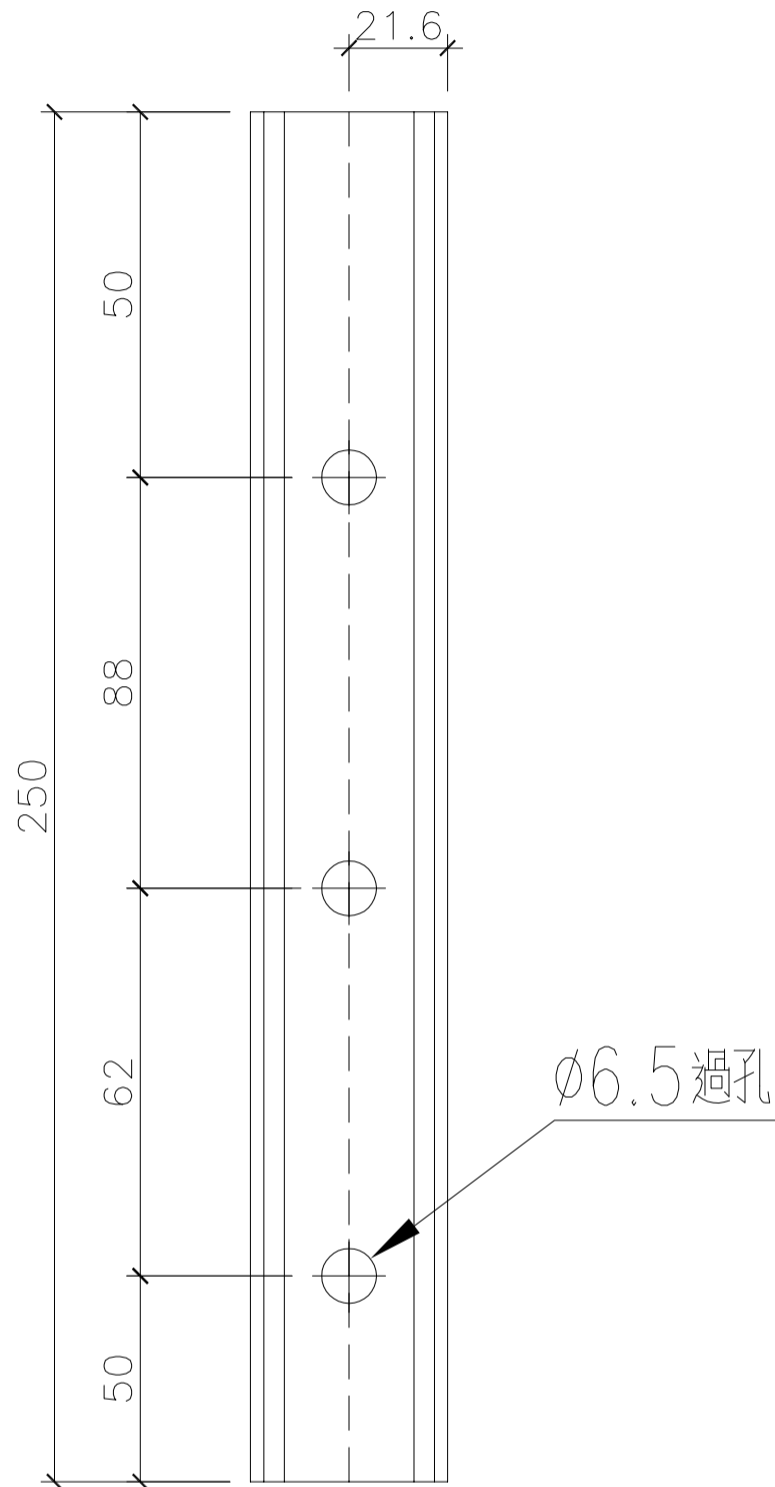
名稱	趟門門扇絲吉利亞鎖墊槽(企用)	制圖	Ivan	2021.01.26	修改	-		
材料	X85868	復核	WHS		日期	-		
顏色	光身	批准			圖號	G-T1-SD04-A01		



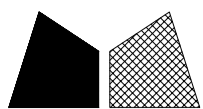
美特鋁質 有限公司  
MIDI Aluminium Fabricator Ltd.

工程號 J852 地盤 亞皆老街

窗號	L (MM)	數量 (支)
2/4趟趟門玉橫用	250	16



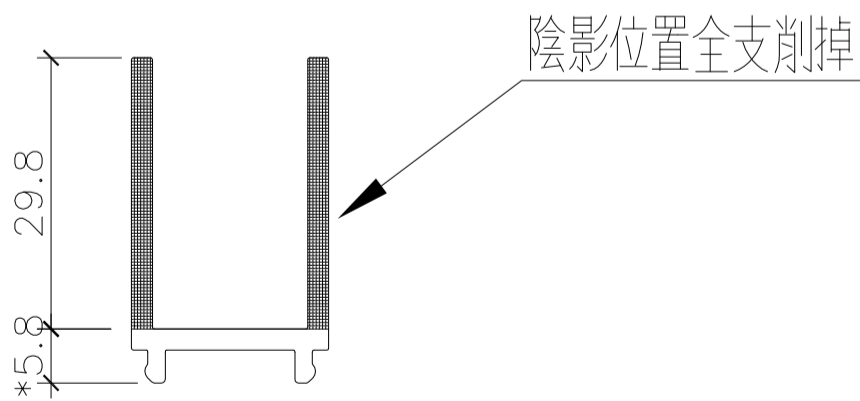
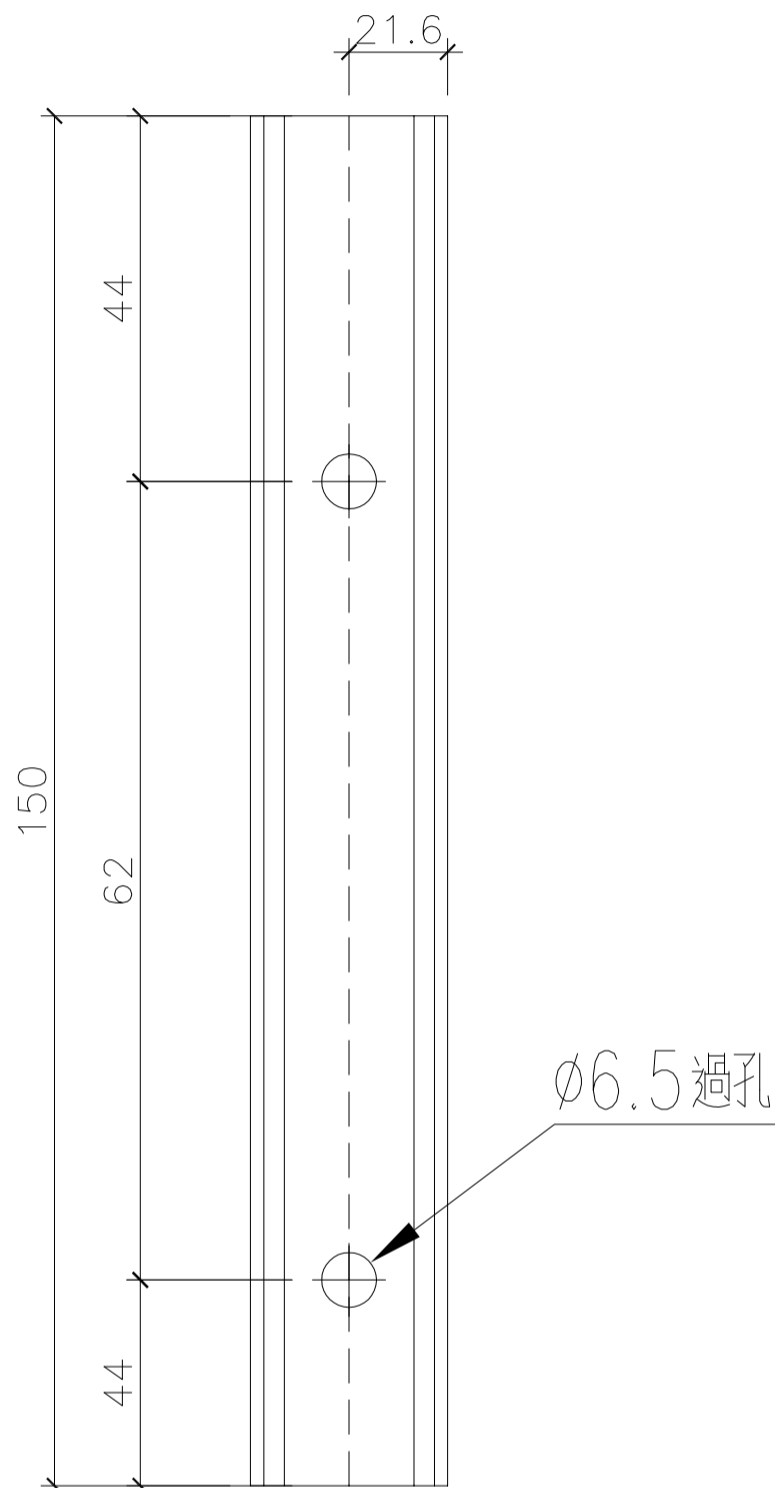
名稱	趟門門扇絲吉利亞鎖墊槽(底用)	制圖	Ivan	2021.01.26	修改	-	
材料	X85868	復核	WHS		日期	-	
顏色	光身	批准			圖號	G-T1-SD04-A02	



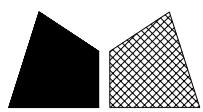
美特鋁質 有限公司  
MIDI Aluminium Fabricator Ltd.

工程號	J852	地盤	亞皆老街
-----	------	----	------

窗號	L (MM)	數量 (支)
2/4趟趟門玉橫用	150	16

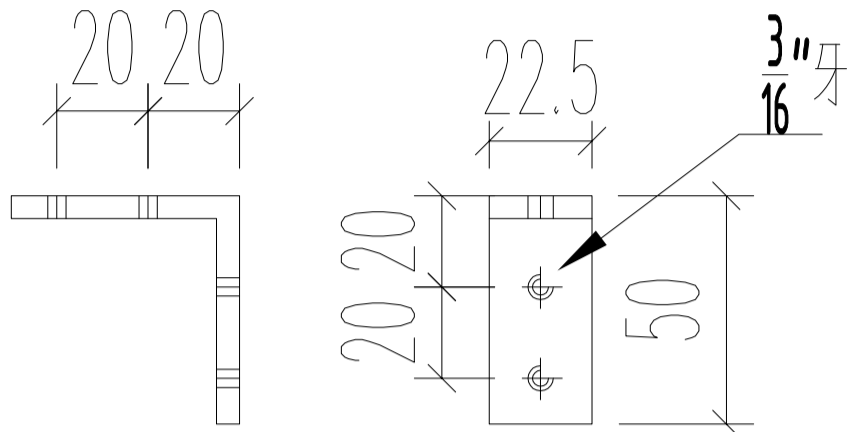


名稱	趟門門扇絲吉利亞鎖墊槽(底用)	制圖	Ivan	2021.01.26	修改	-	
材料	X85868	復核	WHS		日期	-	
顏色	光身料	批准			圖號	G-T1-SD04-A02A	

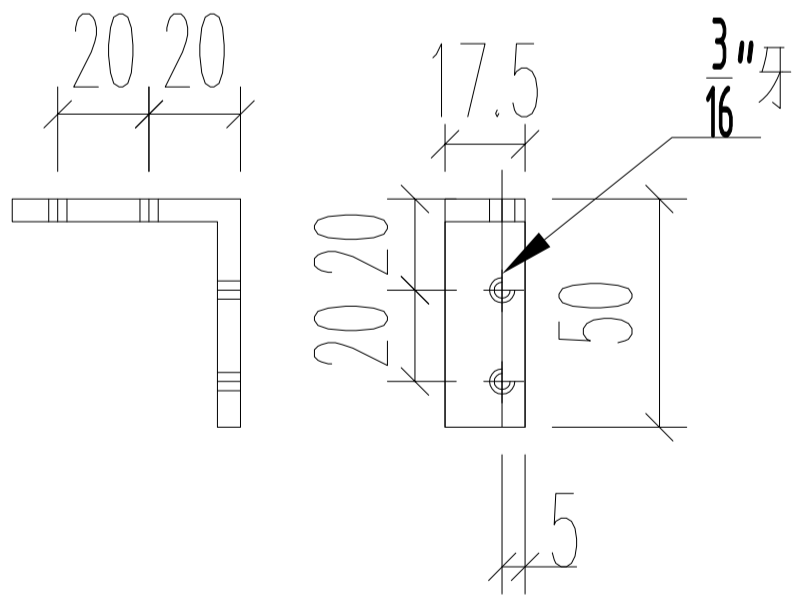


美特鋁質 有限公司  
MIDI Aluminium Fabricator Ltd.

工程號 J852 | 地盤 亞皆老街

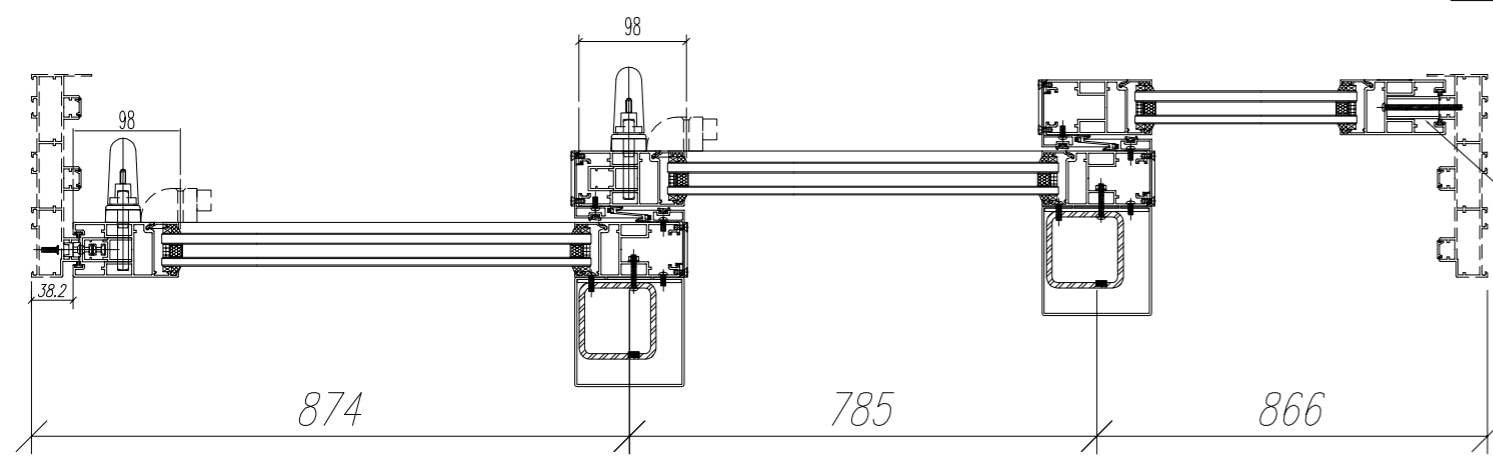
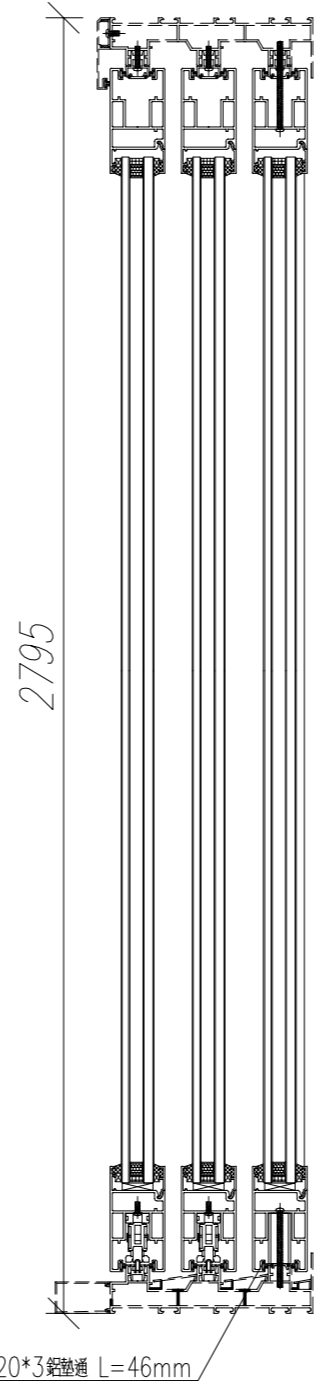
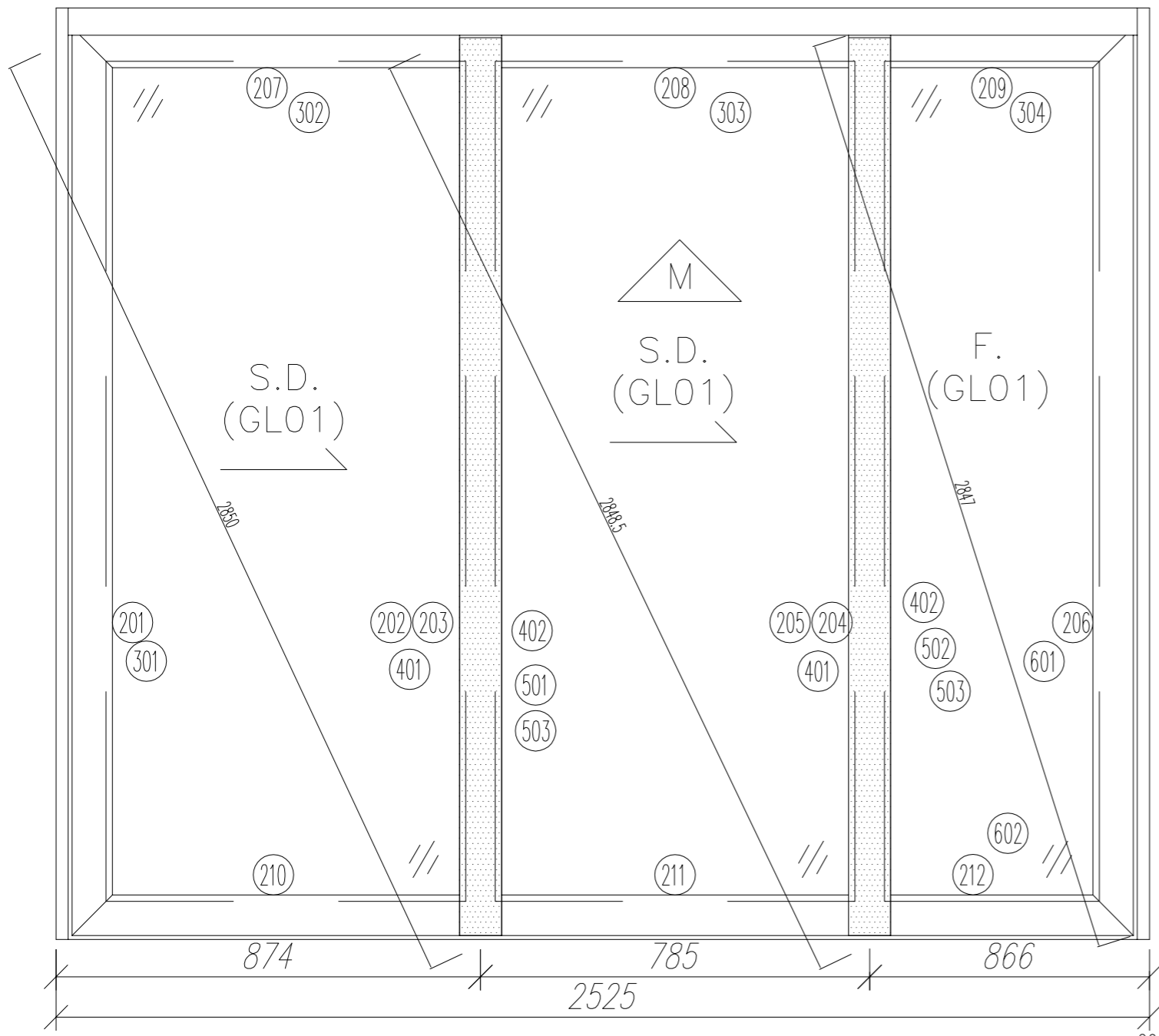


圖號：	SD4-AM1
數量：	40
位置：	2(4)趟趟門玉組裝碼

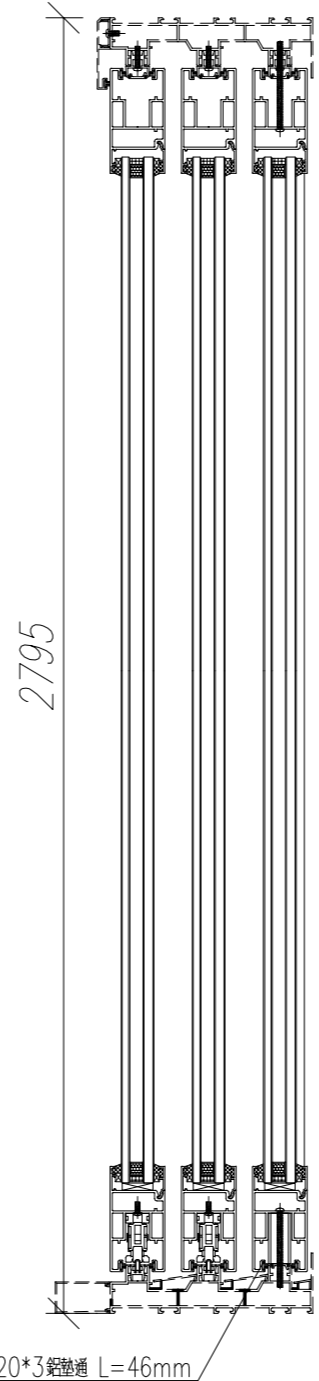
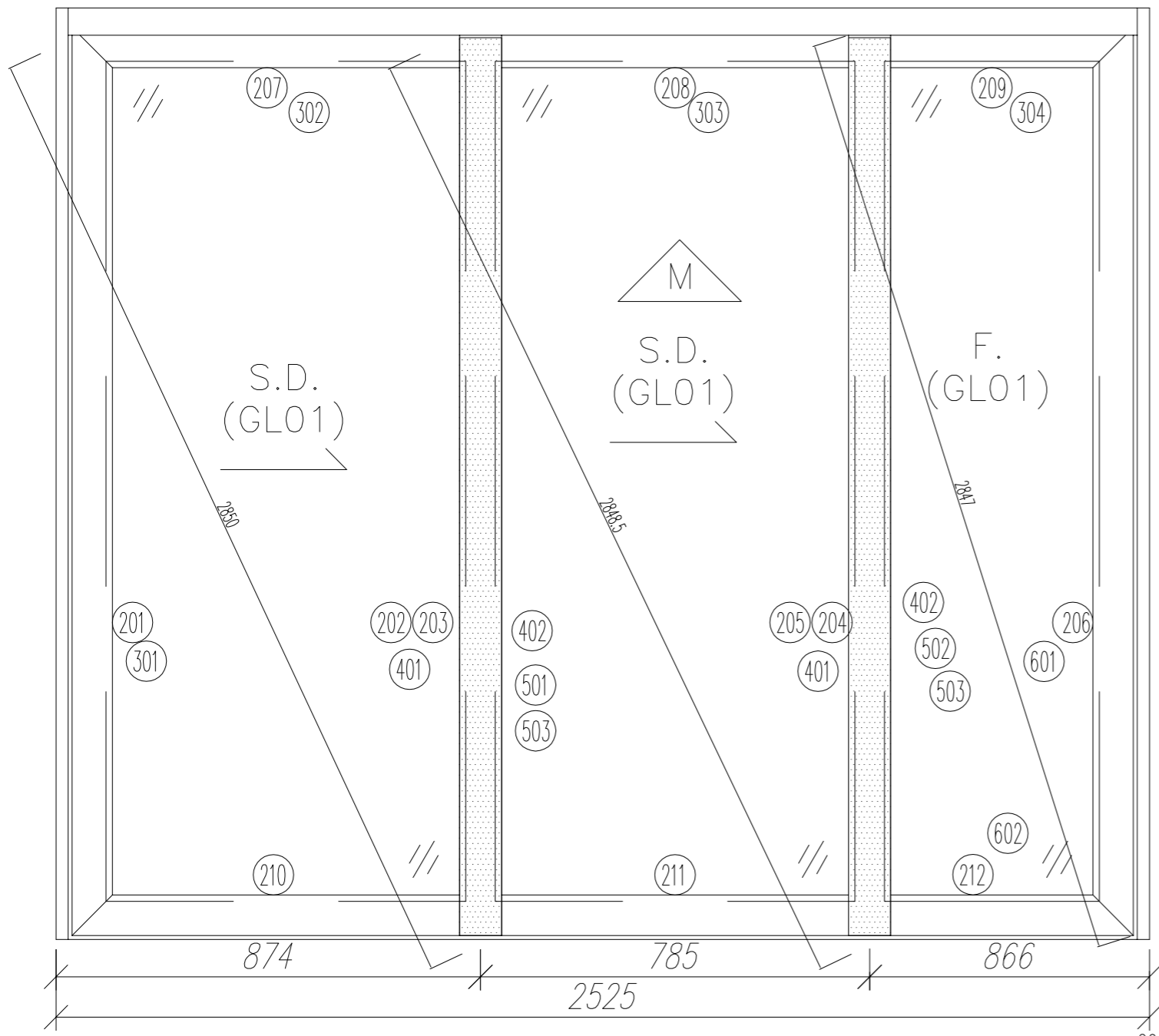


圖號：	SD4-AM2
數量：	80
位置：	2(4)趟趟門玉組裝碼

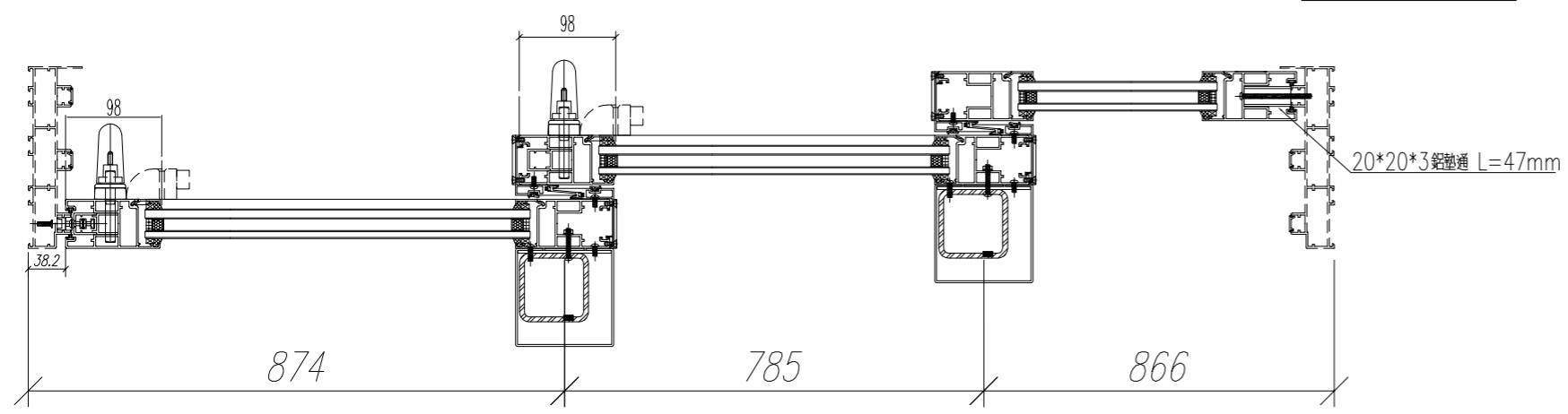
名稱	趟門門扇組裝碼	制圖	Ivan	2021.01.26	修改	-		
材料	50*50*5MM 鋁角	復核	WHS		日期	-		
顏色	光身	批准			圖號	G-T1-SD04-A03		



序號	材料編號	材料名稱	加工圖號	長度 L(MM)	單位	幅數	
						單樁	1 小計
201	X85882	趟門玉企	G-T1-SD03-D01	2707	支	1	1
202	X85882	趟門玉企	G-T1-SD03-D02	2707	支	1	1
203	X85882	趟門玉企	G-T1-SD03-D03	2707	支	1	1
204	X85882	趟門玉企	G-T1-SD03-D04	2707	支	1	1
205	X85882	趟門玉企	G-T1-SD03-D05	2707	支	1	1
206	X85882	趟門玉企	G-T1-SD03-D06	2707	支	1	1
207	X85882	趟門玉頂橫	G-T1-SD03-D07	881.5	支	1	1
208	X85882	趟門玉頂橫	G-T1-SD03-D07A	877	支	1	1
209	X85882	趟門玉頂橫	G-T1-SD03-D08	873.5	支	1	1
210	X85882	趟門玉底橫	G-T1-SD03-D09	881.5	支	1	1
211	X85882	趟門玉底橫	G-T1-SD03-D09A	877	支	1	1
212	X85882	趟門玉底橫	G-T1-SD03-D10	873.5	支	1	1
301	X85883	玉玻璃線企	直口開料	2515	支	6	6
302	X85883	玉玻璃線橫	直口開料	733.5	支	2	2
303	X85883	玉玻璃線橫	直口開料	729	支	2	2
303	X85883	玉玻璃線橫	直口開料	725.5	支	2	2
401	X85884	玉勾企	G-T1-SD03-D11	2707	支	2	2
402	X85884	玉勾企	G-T1-SD03-D12	2707	支	2	2
501	3mm鋁折件	中企鋁板	G-T1-SD03-AL11/12	2707	支	1	1
502	3mm鋁折件	中企鋁板	G-T1-SD03-AL11A/12	2707	支	1	1
503	3mm鋁折件	中企鋁板	G-T1-SD03-AL13	2707	支	2	2
601	20*20*3通	鋁墊通	直口開料	47	支	5	5

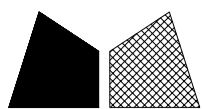


序號	材料編號	材料名稱	加工圖號	長度 L(MM)	單位	1	
						幅數	小計
201	X85882	趟門玉企	G-T1-SD03-D01	2707	支	1	1
202	X85882	趟門玉企	G-T1-SD03-D02	2707	支	1	1
203	X85882	趟門玉企	G-T1-SD03-D03	2707	支	1	1
204	X85882	趟門玉企	G-T1-SD03-D04	2707	支	1	1
205	X85882	趟門玉企	G-T1-SD03-D05	2707	支	1	1
206	X85882	趟門玉企	G-T1-SD03-D06	2707	支	1	1
207	X85882	趟門玉頂橫	G-T1-SD03-D07	881.5	支	1	1
208	X85882	趟門玉頂橫	G-T1-SD03-D07A	877	支	1	1
209	X85882	趟門玉頂橫	G-T1-SD03-D08	873.5	支	1	1
210	X85882	趟門玉底橫	G-T1-SD03-D09	881.5	支	1	1
211	X85882	趟門玉底橫	G-T1-SD03-D09A	877	支	1	1
212	X85882	趟門玉底橫	G-T1-SD03-D10	873.5	支	1	1
301	X85883	玉玻璃線企	直口開料	2515	支	6	6
302	X85883	玉玻璃線橫	直口開料	733.5	支	2	2
303	X85883	玉玻璃線橫	直口開料	729	支	2	2
303	X85883	玉玻璃線橫	直口開料	725.5	支	2	2
401	X85884	玉勾企	G-T1-SD03-D11	2707	支	2	2
402	X85884	玉勾企	G-T1-SD03-D12	2707	支	2	2
501	3mm鋁折件	中企鋁板	G-T1-SD03-AL11/12	2707	支	1	1
502	3mm鋁折件	中企鋁板	G-T1-SD03-AL11A/12	2707	支	1	1
503	3mm鋁折件	中企鋁板	G-T1-SD03-AL13	2707	支	2	2
601	20*20*3通	鋁墊通	直口開料	47	支	5	5



數量: 1	材料: 詳見本圖附表	表面處理: UCT806812XL-3	 美特鋁質有限公司 MIDI Aluminium Fabricator Ltd.	工程名稱: 亞皆老街 / 趟門框玉(3趟款)
製圖: Ivan	日期: 2021.01.26	校核: -		修改: -
				圖名: 23W3/T1A組裝圖
				圖號: 23W3/T1A



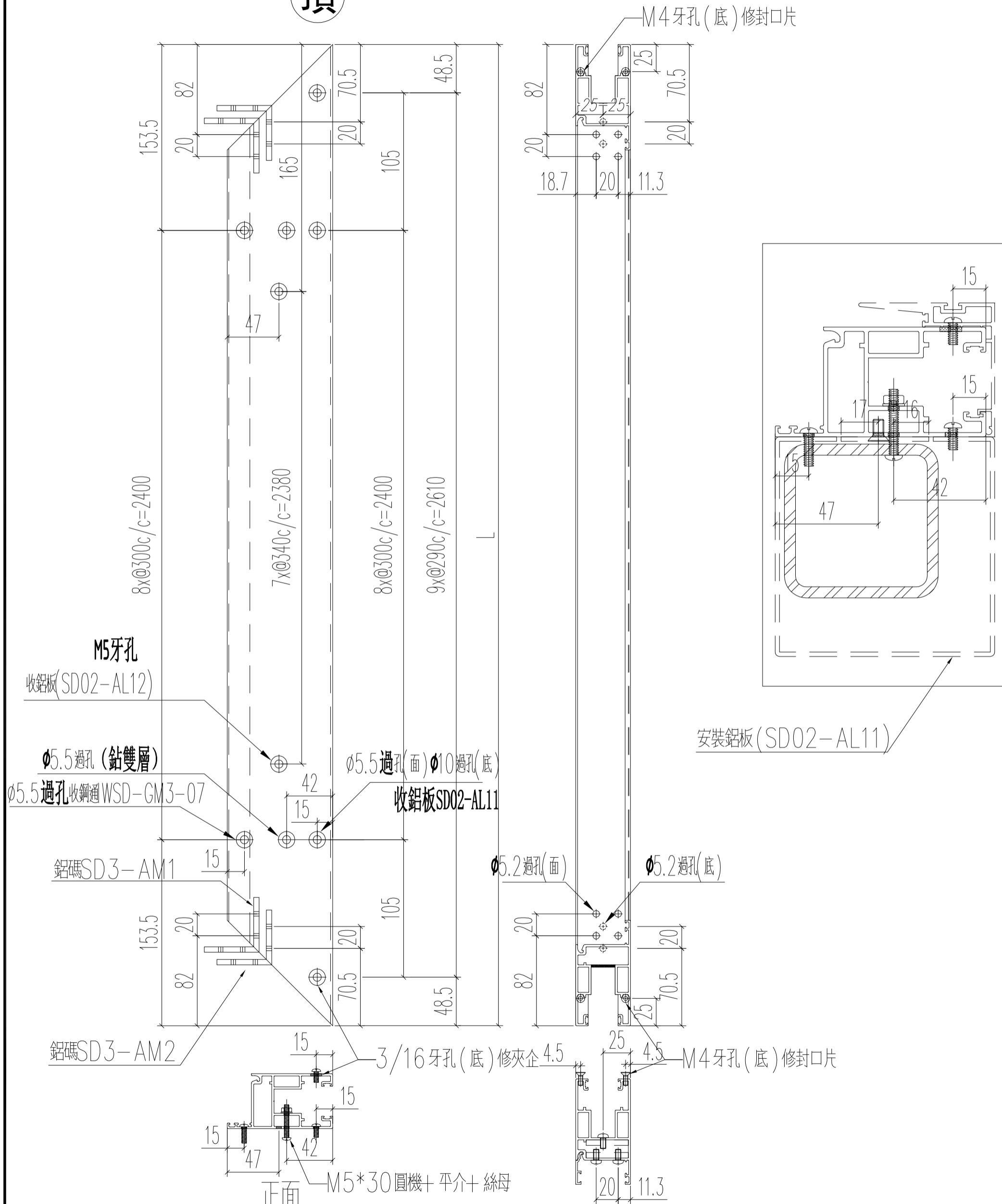


美特鋁質 有限公司  
MIDI Aluminium Fabricator Ltd.

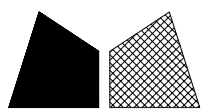
工程號 J852 地盤 亞皆老街

窗號	L (MM)	數量 (支)
22W3/T1A	2707	1
23W3/T1A	2707	1

頂



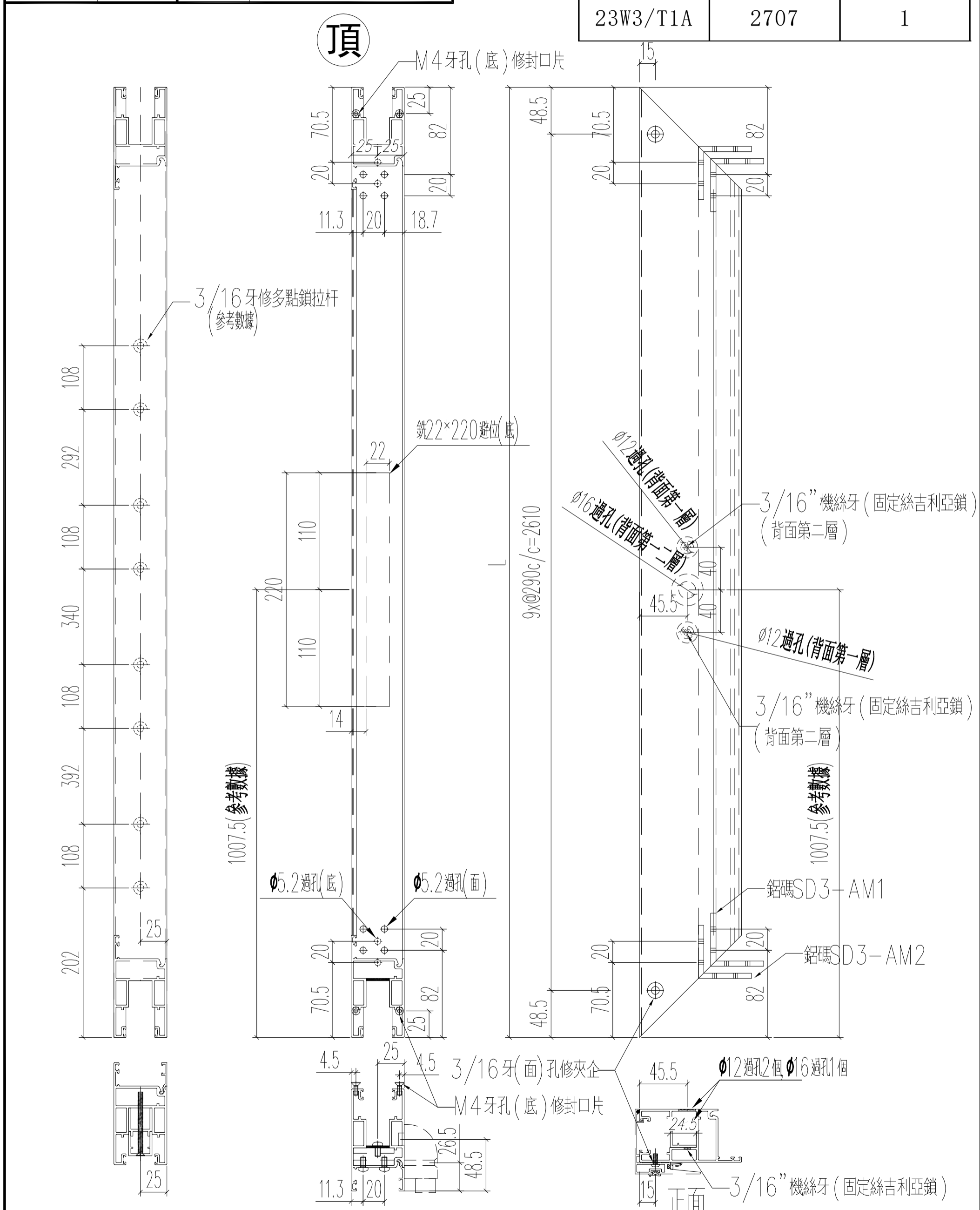
名稱	趟門門扇企料	制圖	Ivan	2021.01.26	修改	-	
材料	X85882	復核	WHS		日期	-	
顏色	UCT806812XL-3	批准			圖號	G-T1-SD03-D02	



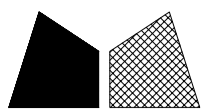
美特鋁質 有限公司  
MIDI Aluminium Fabricator Ltd.

工程號 J852 地盤 亞皆老街

窗號	L (MM)	數量 (支)
22W3/T1A	2707	1
23W3/T1A	2707	1



名稱	趟門門扇企料	制圖	Ivan	2021.01.26	修改	-	-	-
材料	X85882	復核	WHS		日期	-	-	-
顏色	UCT806812XL-3	批准			圖號	G-T1-SD03-D03		

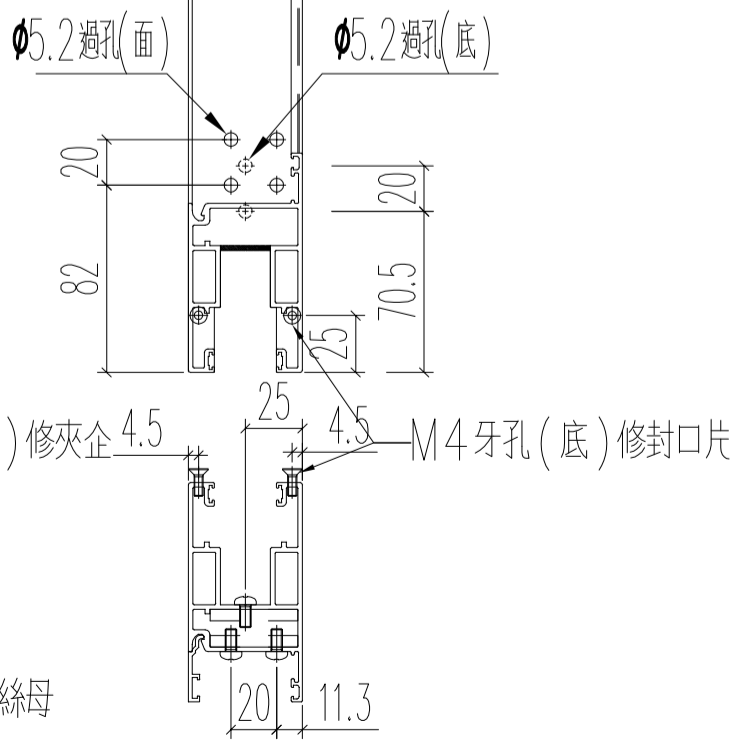
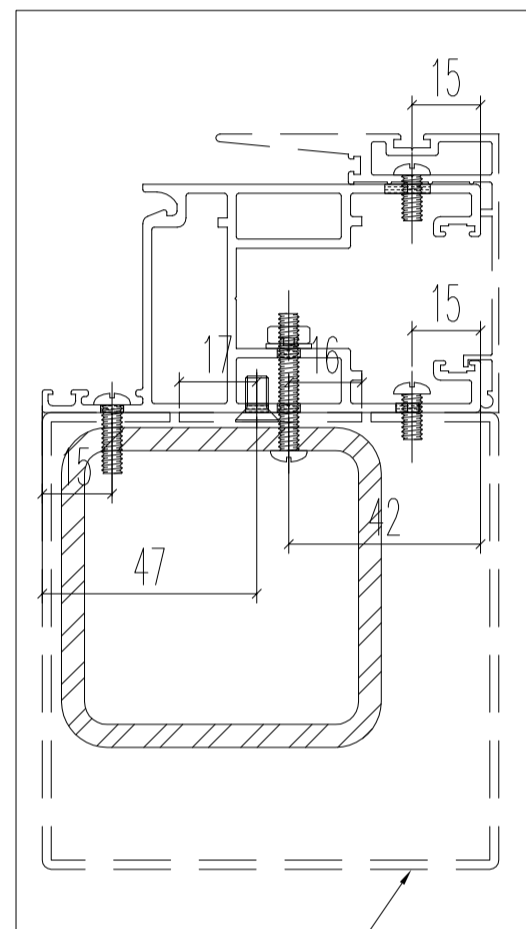
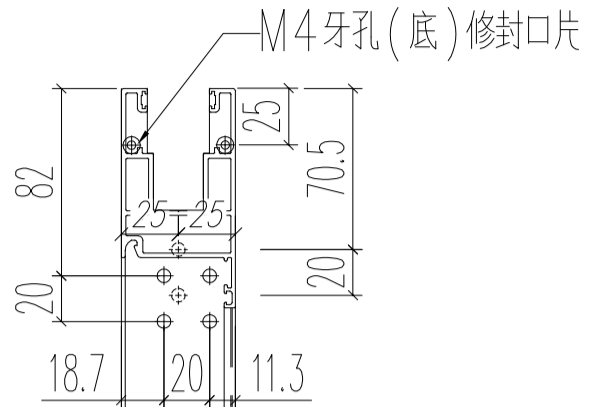
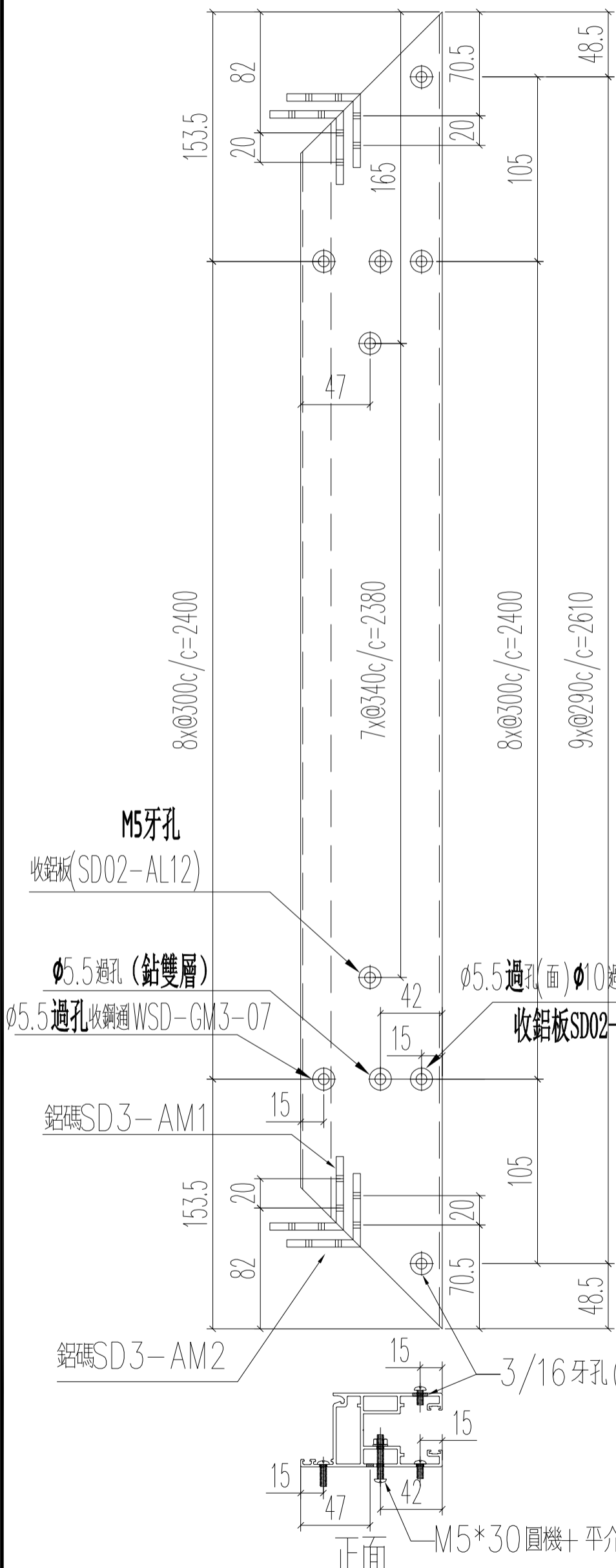


美特鋁質 有限公司  
MIDI Aluminium Fabricator Ltd.

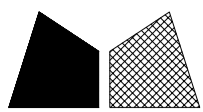
工程號 J852 地盤 亞皆老街

窗號	L (MM)	數量 (支)
22W3/T1A	2707	1
23W3/T1A	2707	1

頂



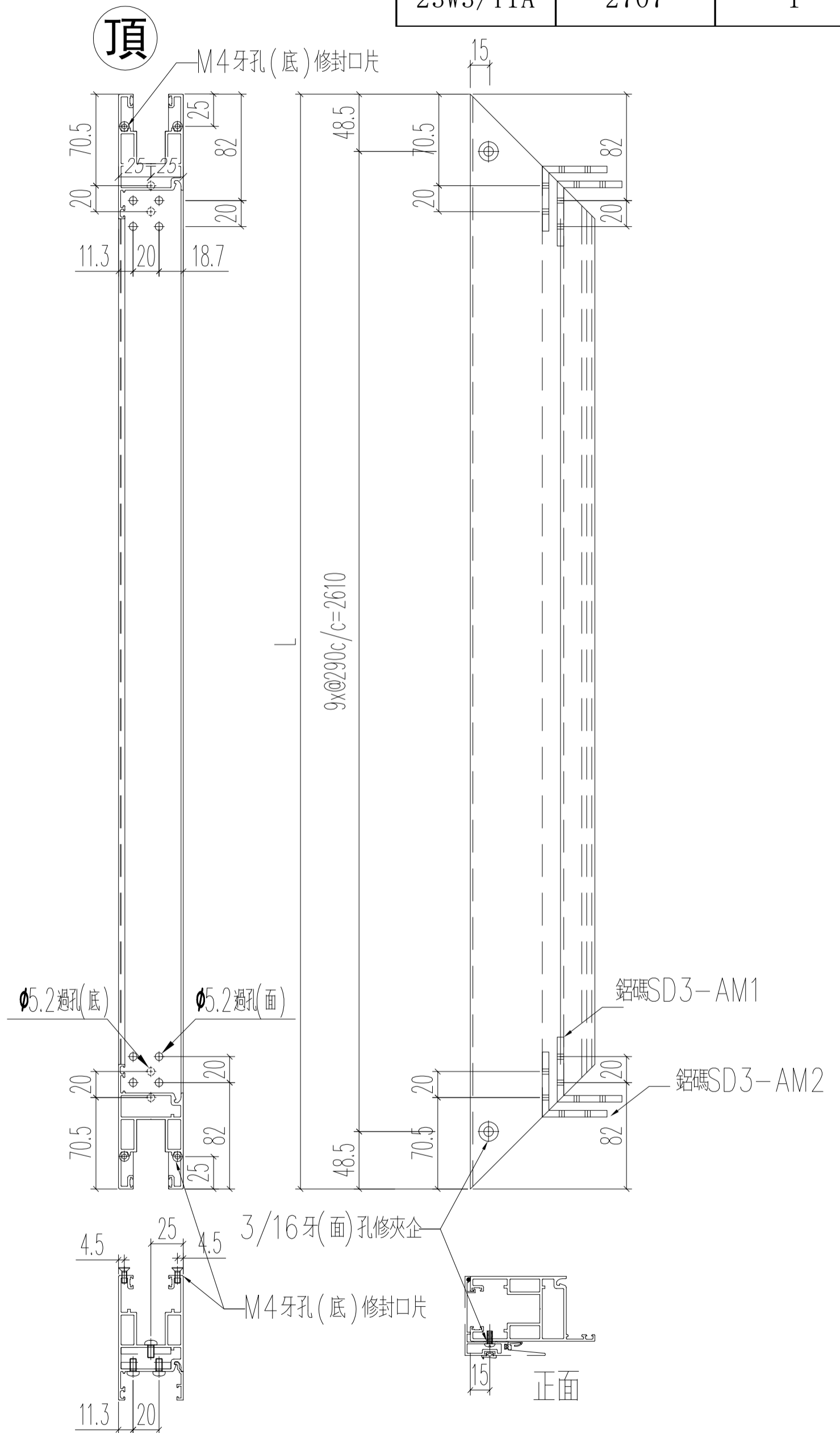
名稱	趟門門扇企料	制圖	Ivan	2021.01.26	修改	-	
材料	X85882	復核	WHS		日期	-	
顏色	UCT806812XL-3	批准			圖號	G-T1-SD03-D04	



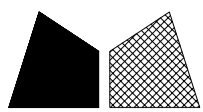
美特鋁質 有限公司  
MIDI Aluminium Fabricator Ltd.

工程號 J852 地盤 亞皆老街

窗號	L (MM)	數量 (支)
22W3/T1A	2707	1
23W3/T1A	2707	1



名稱	趟門門扇企料	制圖	Ivan	2021.01.26	修改	-	
材料	X85882	復核	WHS		日期	-	
顏色	UCT806812XL-3	批准			圖號	G-T1-SD03-D05	

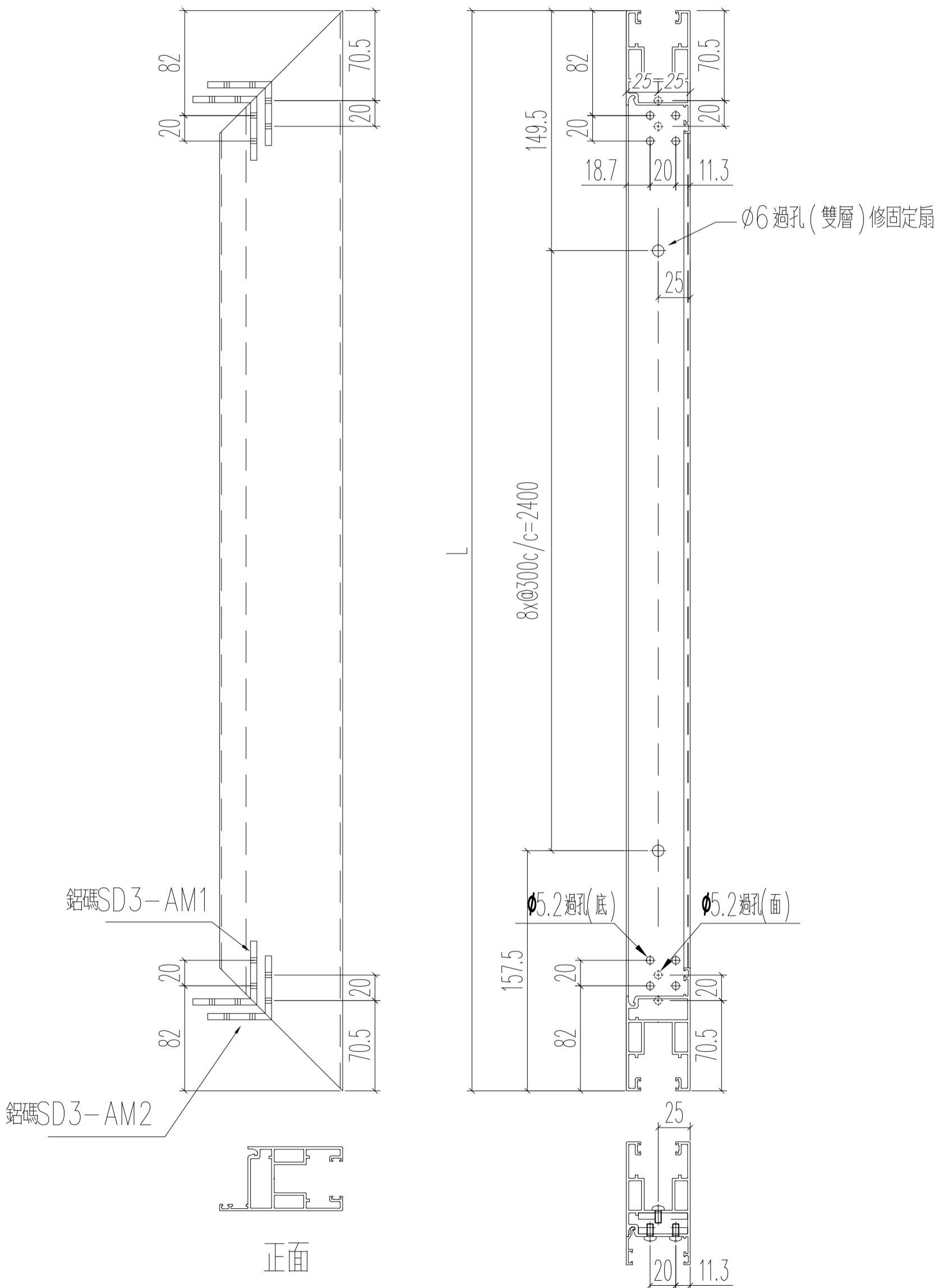


美特鋁質 有限公司  
MIDI Aluminium Fabricator Ltd.

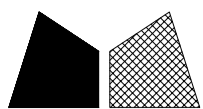
工程號 J852 地盤 亞皆老街

窗號	L (MM)	數量 (支)
22W3/T1A	2707	1
23W3/T1A	2707	1

頂



名稱	趟門門扇企料	制圖	Ivan	2021.01.26	修改	-	
材料	X85882	復核	WHS		日期	-	
顏色	UCT806812XL-3	批准			圖號	G-T1-SD03-D06	

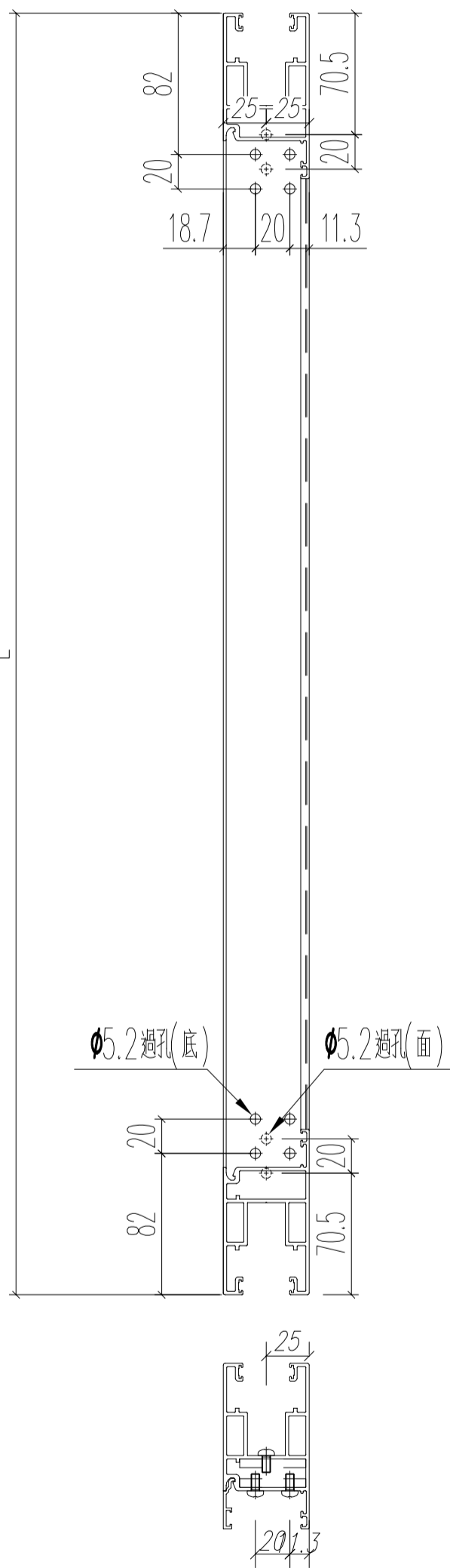
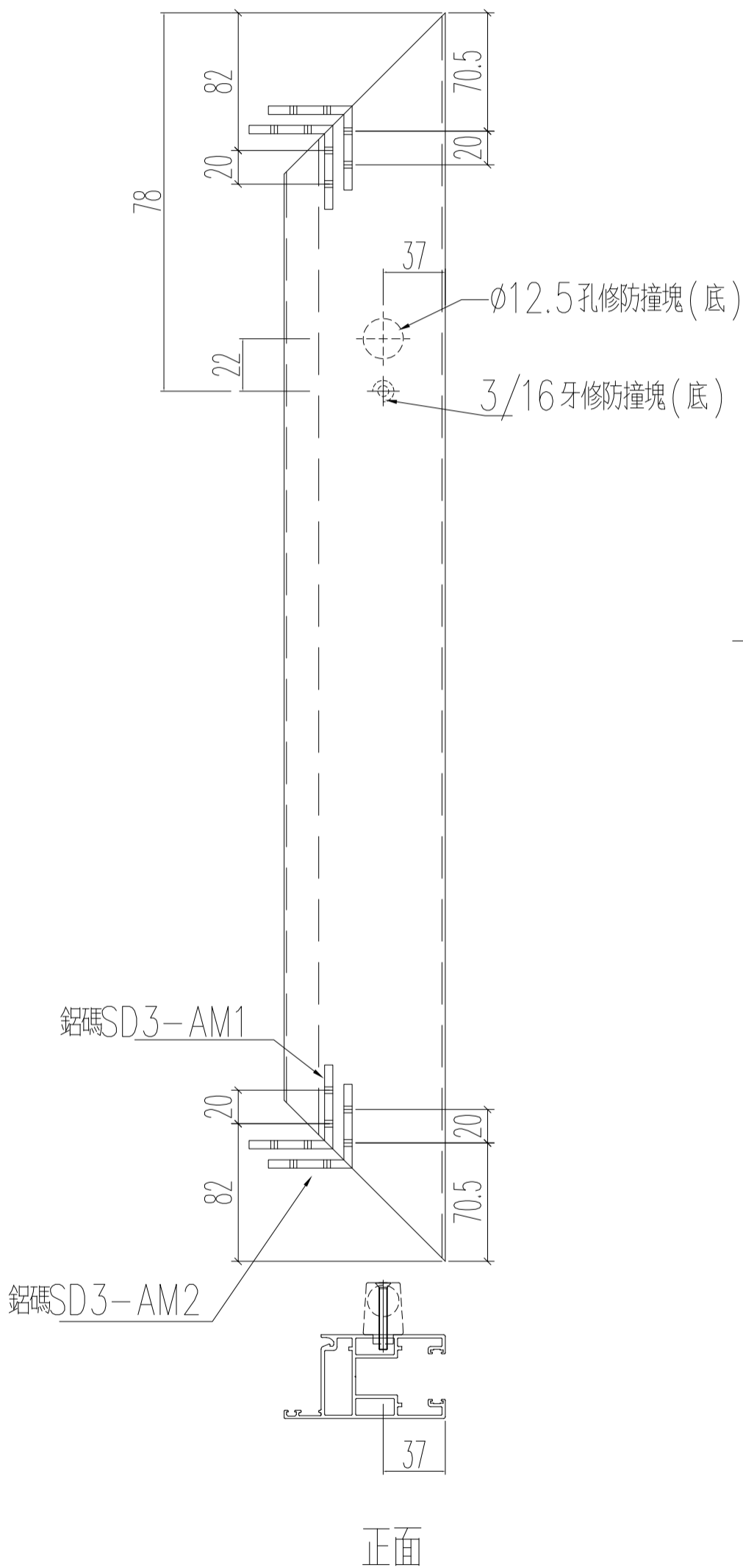


美特鋁質 有限公司  
MIDI Aluminium Fabricator Ltd.

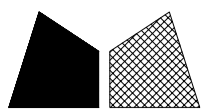
工程號 J852 地盤 亞皆老街

窗號	L (MM)	數量 (支)	備註
22W3/T1A	881.5	1	
23W3/T1A	881.5	1	

左



名稱	趟門門扇頂橫料	制圖	Ivan	2021.01.26	修改	-	
材料	X85882	復核	WHS		日期	-	
顏色	UCT806812XL-3	批准			圖號	G-T1-SD03-D07	

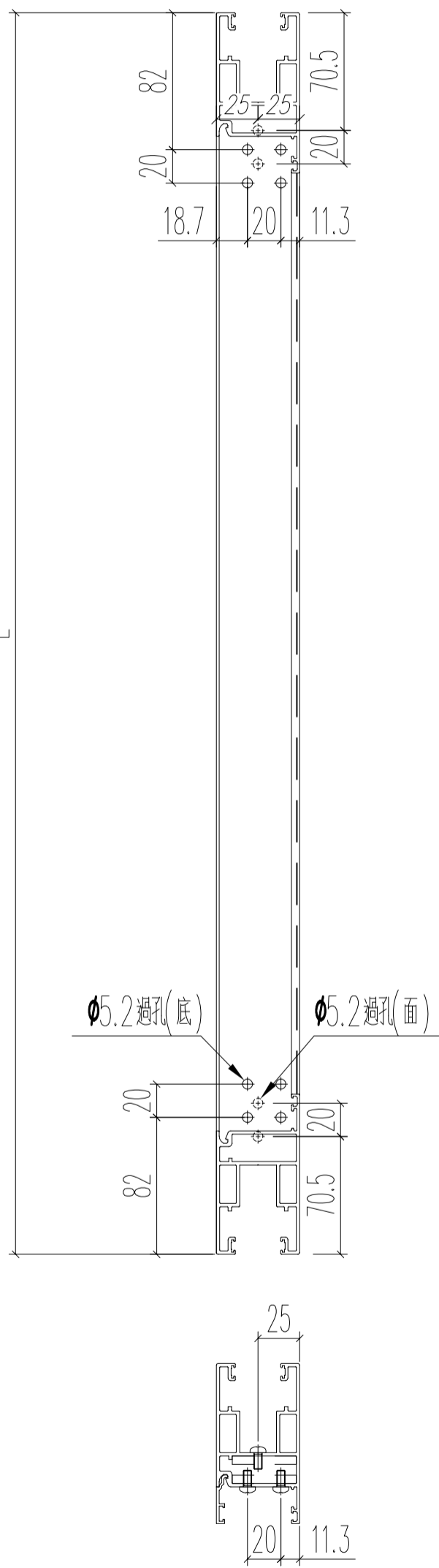
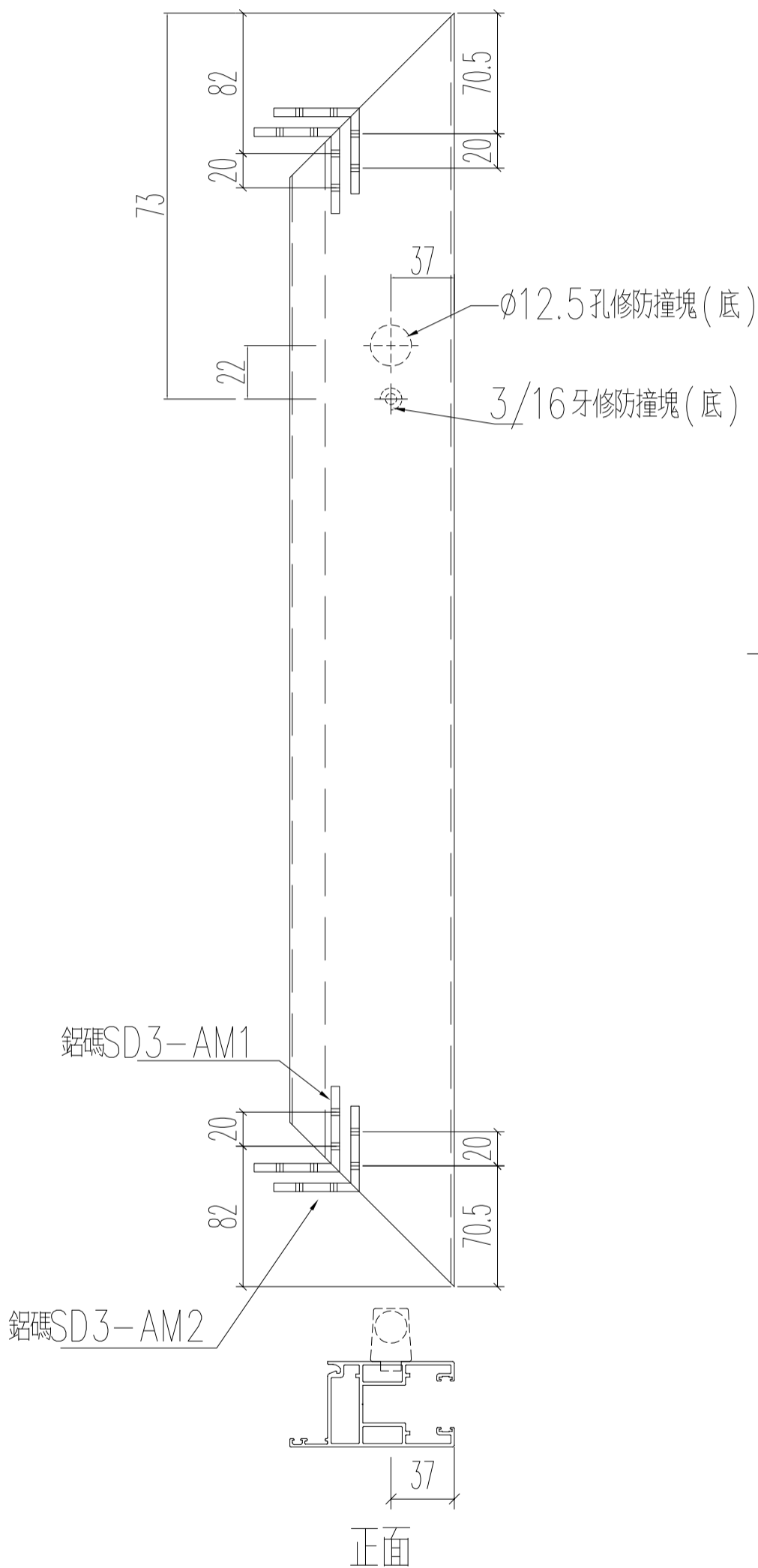


美特鋁質 有限公司  
MIDI Aluminium Fabricator Ltd.

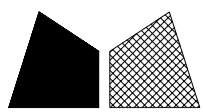
工程號 J852 地盤 亞皆老街

窗號	L (MM)	數量 (支)	備註
22W3/T1A	877	1	
23W3/T1A	877	1	

左



名稱	趟門門扇頂橫料	制圖	Ivan	2021.01.26	修改	-	
材料	X85882	復核	WHS		日期	-	
顏色	UCT806812XL-3	批准			圖號	G-T1-SD03-D07A	

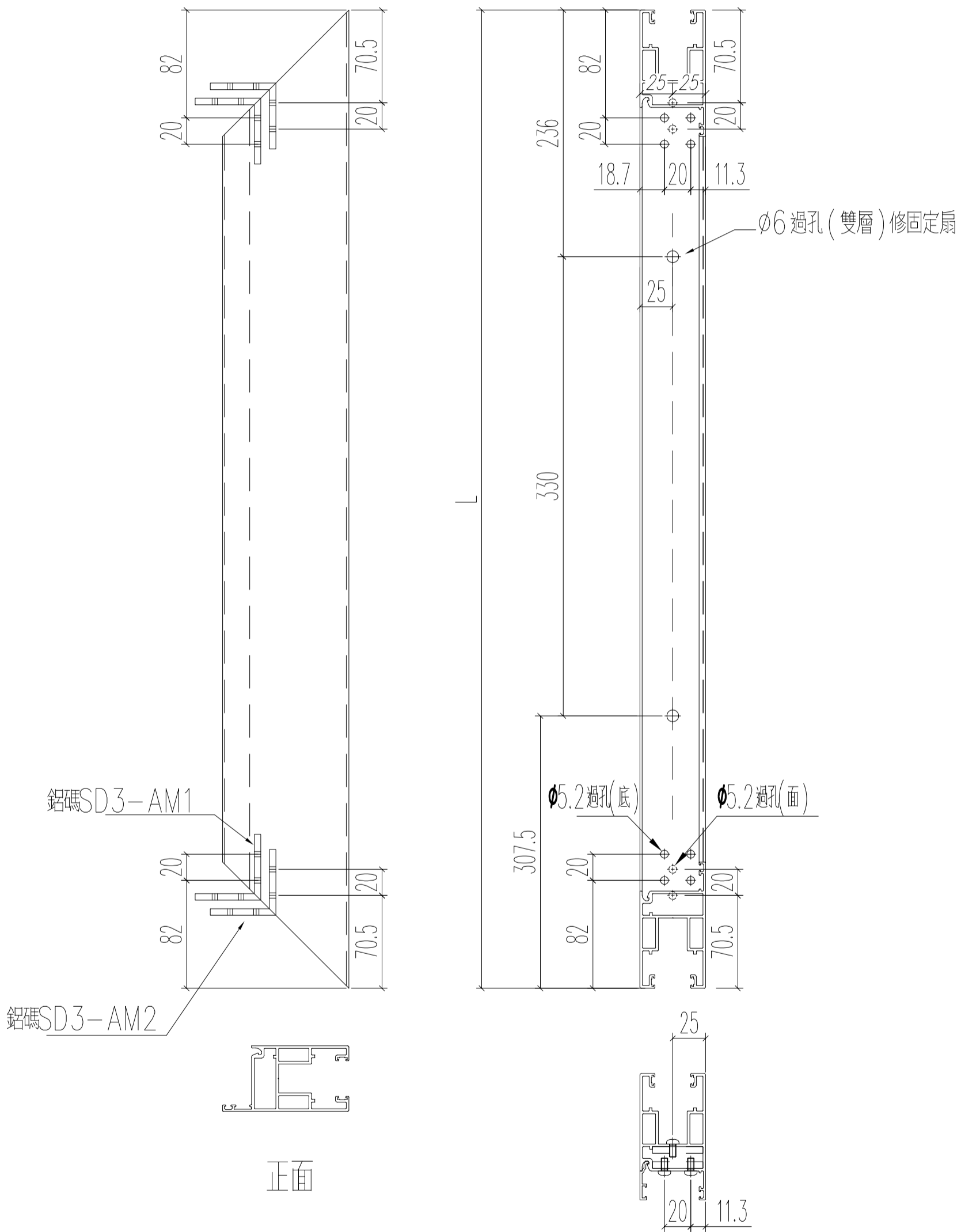


美特鋁質 有限公司  
MIDI Aluminium Fabricator Ltd.

工程號 J852 地盤 亞皆老街

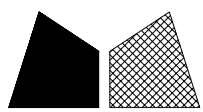
窗號	L (MM)	數量 (支)	備註
22W3/T1A	873.5	1	
23W3/T1A	873.5	1	

左



正面

名稱	趟門門扇頂橫料	制圖	Ivan	2021.01.26	修改	-	
材料	X85882	復核	WHS		日期	-	
顏色	UCT806812XL-3	批准			圖號	G-T1-SD03-D08	

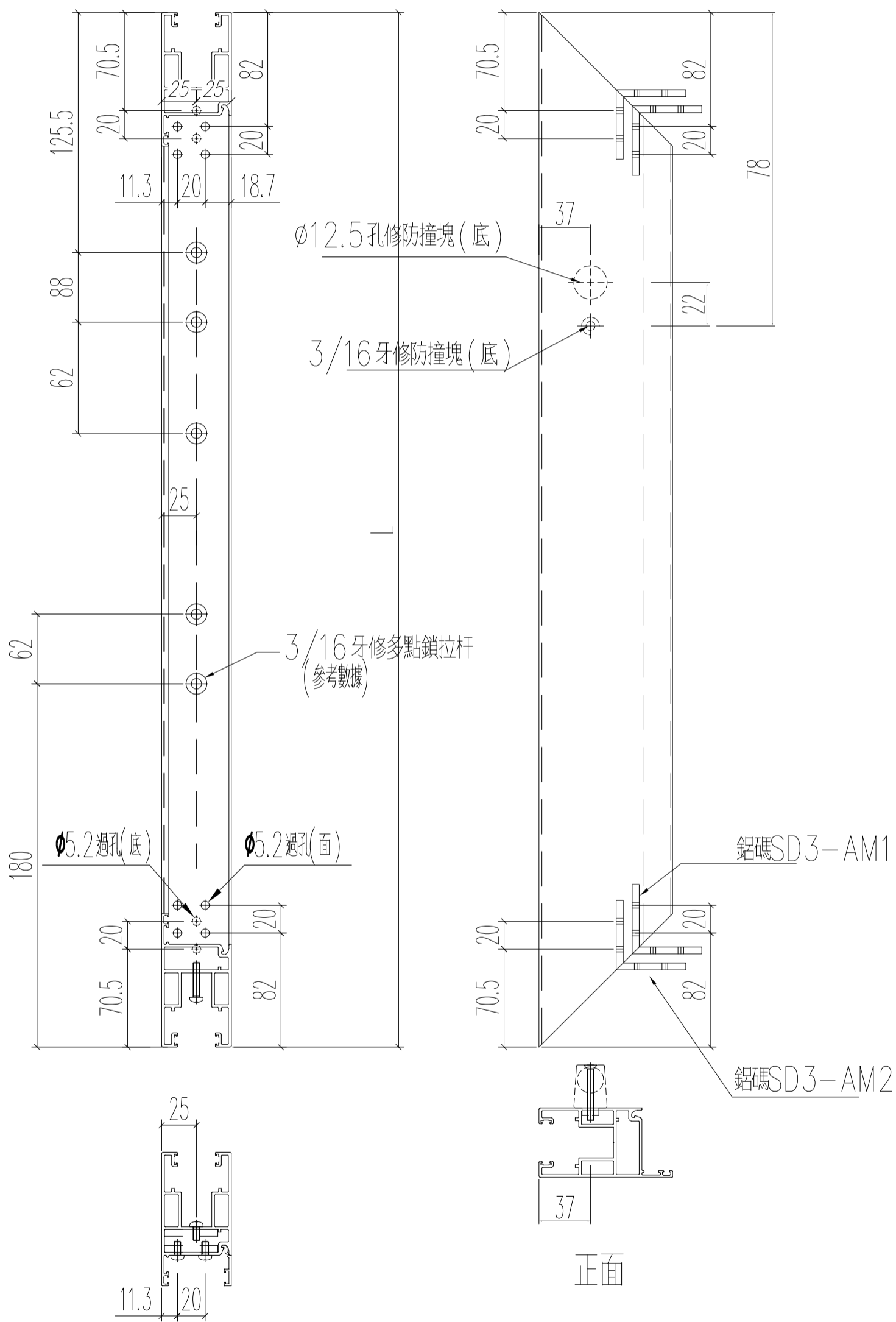


美特鋁質 有限公司  
MIDI Aluminium Fabricator Ltd.

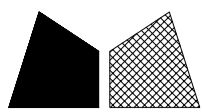
工程號 J852 地盤 亞皆老街

窗號	L (MM)	數量 (支)	備註
22W3/T1A	881.5	1	
23W3/T1A	881.5	1	

左



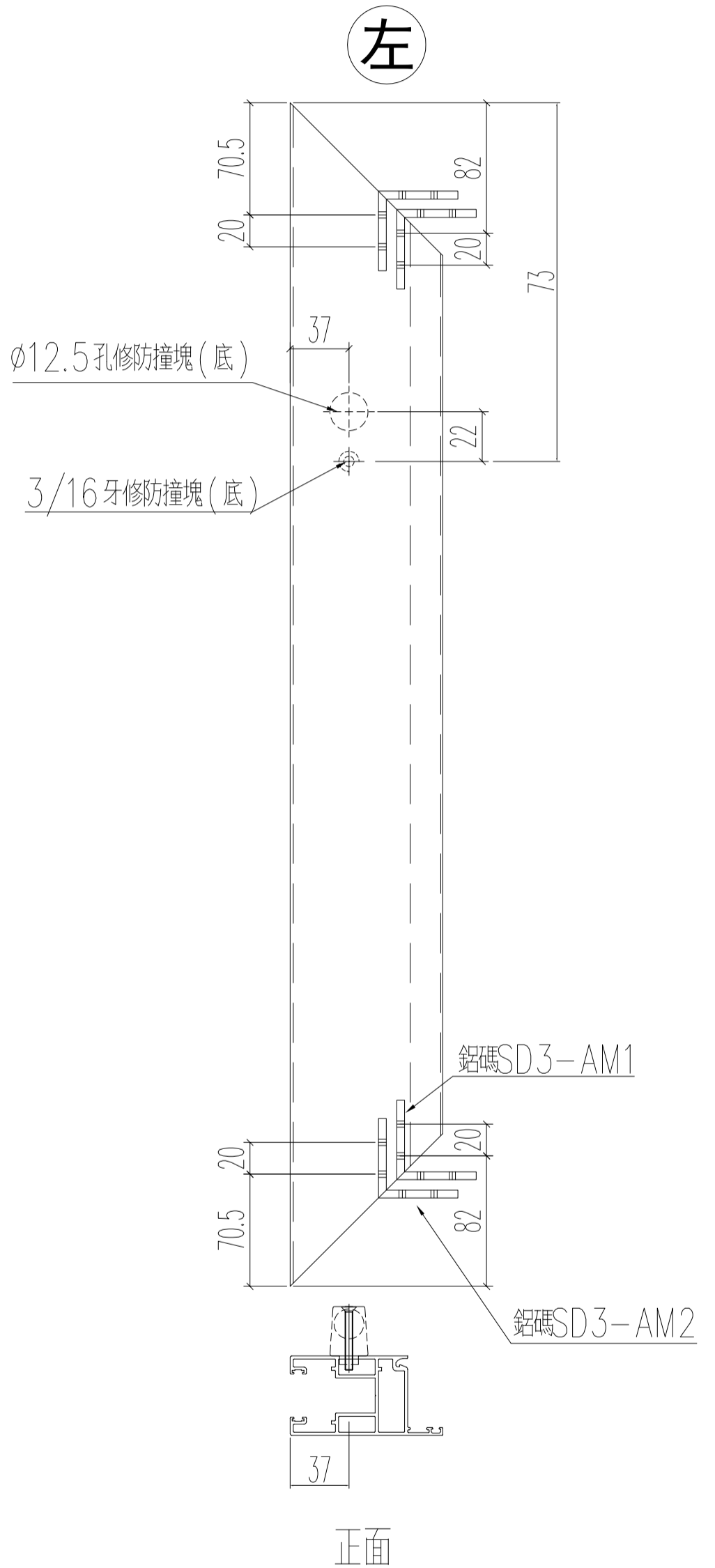
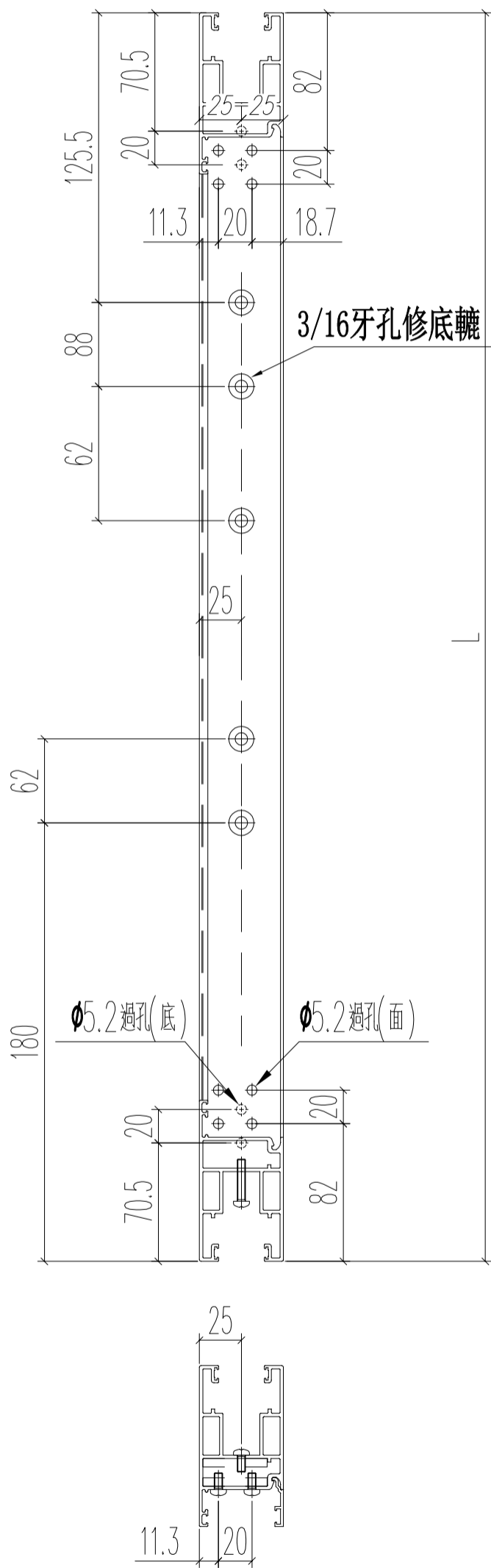
名稱	趟門門扇底橫料	制圖	Ivan	2021.01.26	修改	-	
材料	X85882	復核	WHS		日期	-	
顏色	UCT806812XL-3	批准			圖號	G-T1-SD03-D09	



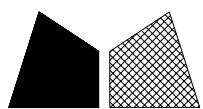
美特鋁質 有限公司  
MIDI Aluminium Fabricator Ltd.

工程號 J852 地盤 亞皆老街

窗號	L (MM)	數量 (支)	備註
22W3/T1A	877	1	
23W3/T1A	877	1	



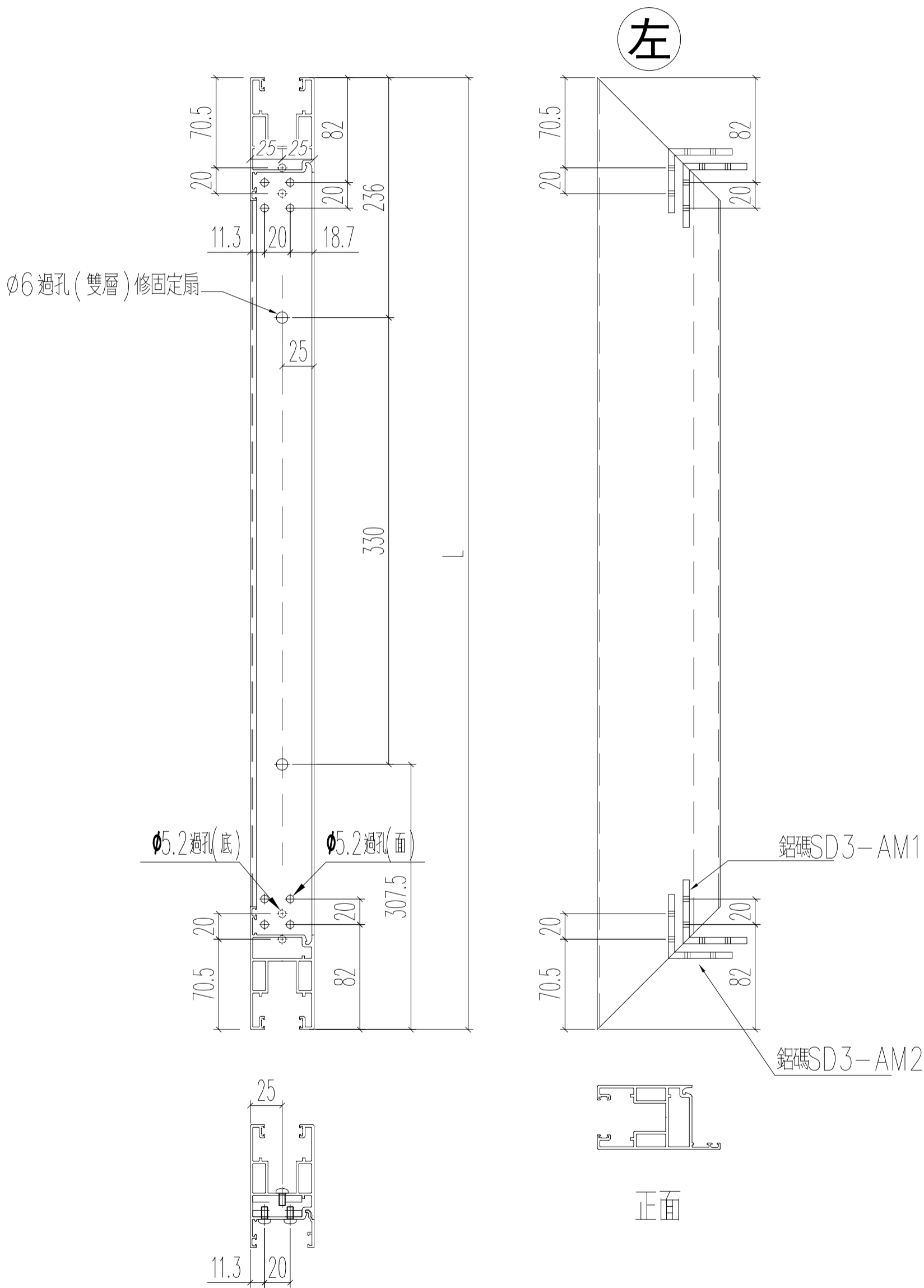
名稱	趟門門扇底橫料	制圖	Ivan	2021.01.26	修改	-	
材料	X85882	復核	WHS		日期	-	
顏色	UCT806812XL-3	批准			圖號	G-T1-SD03-D09A	



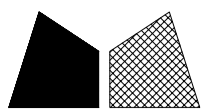
美特鋁質 有限公司  
MIDI Aluminium Fabricator Ltd.

工程號 J852 地盤 亞皆老街

窗號	L (MM)	數量 (支)	備註
22W3/T1A	873.5	1	
23W3/T1A	873.5	1	



名稱	趟門門扇底橫料	制圖	Ivan	2021.01.26	修改	-	
材料	X85882	復核	WHS		日期	-	
顏色	UCT806812XL-3	批准			圖號	G-T1-SD03-D10	

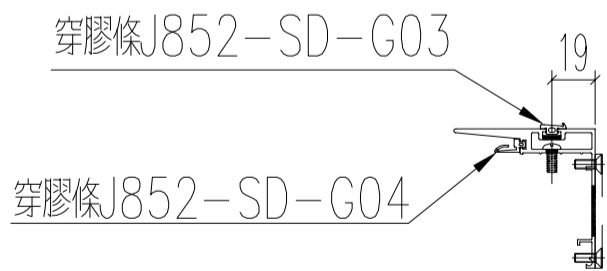
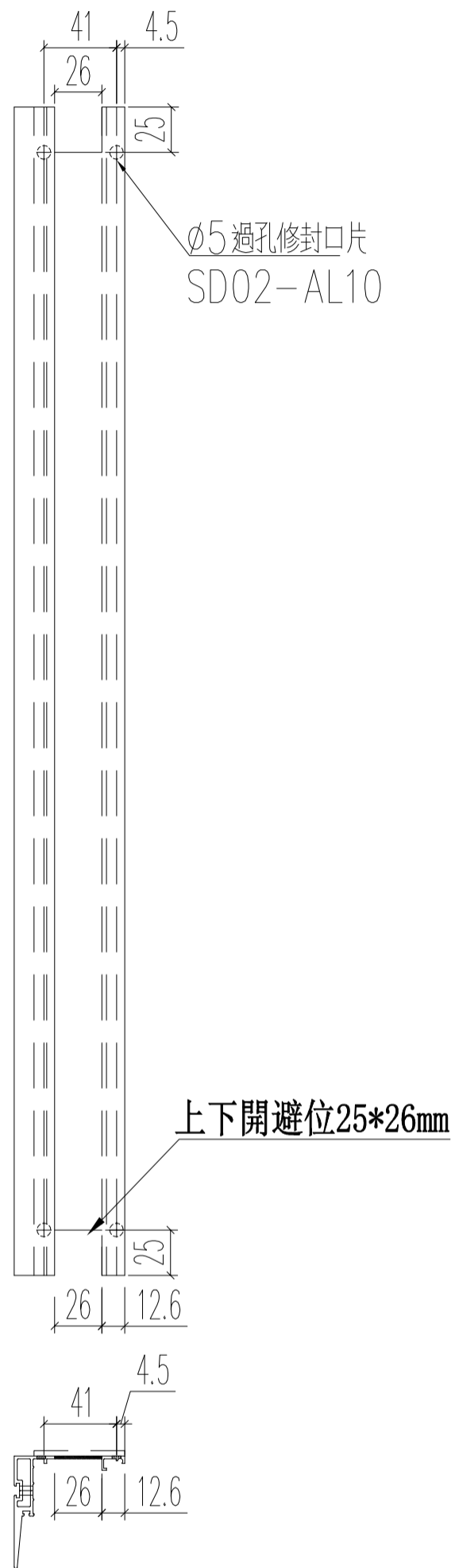
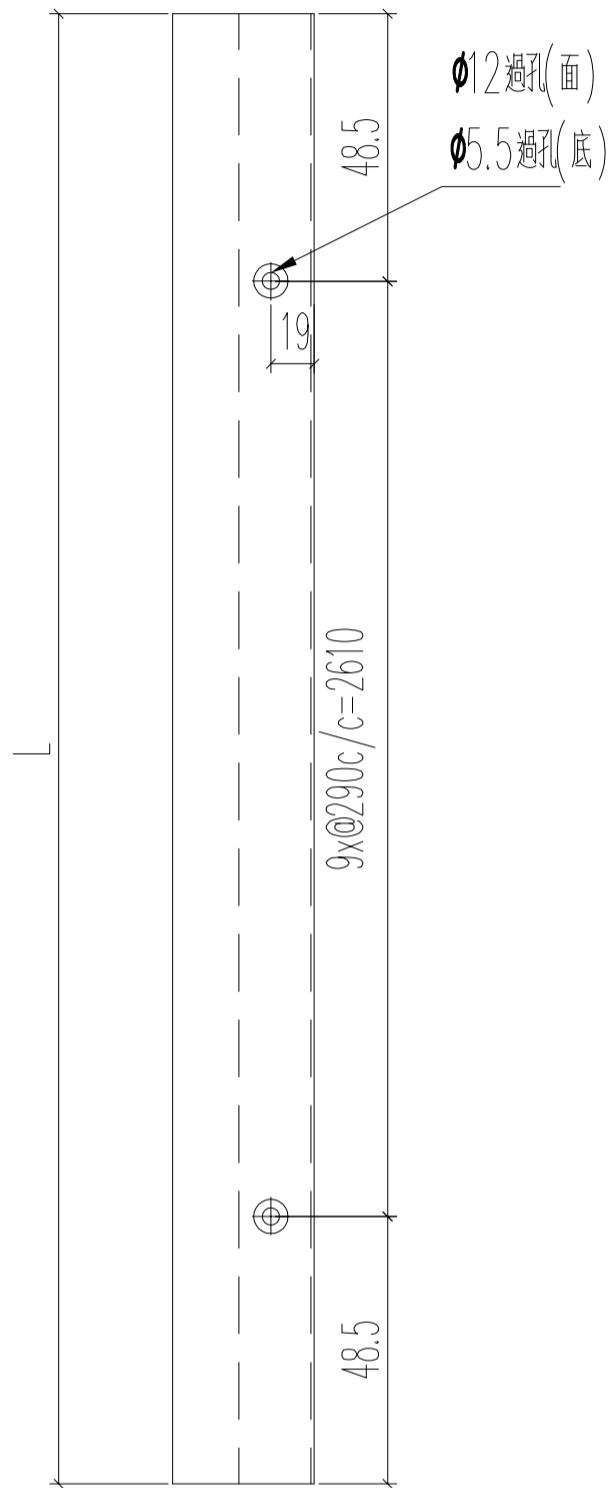


美特鋁質 有限公司  
MIDI Aluminium Fabricator Ltd.

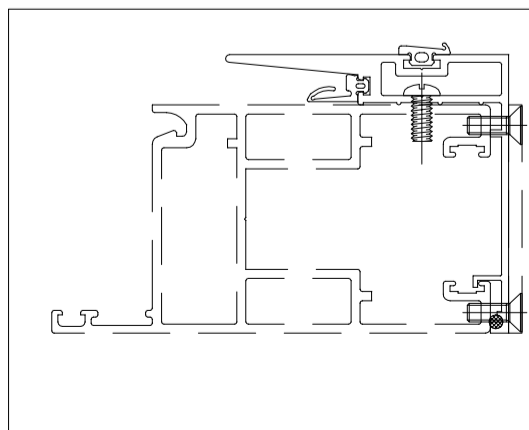
工程號 J852 地盤 亞皆老街

窗號	L (MM)	數量 (支)
22W3/T1A	2707	2
23W3/T1A	2707	2

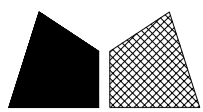
頂



正面

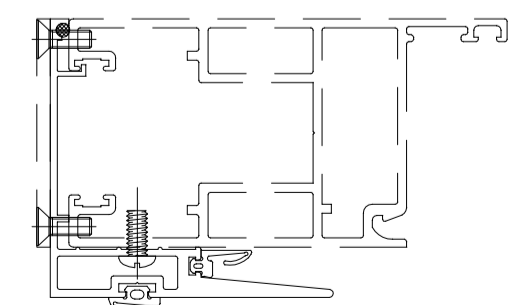
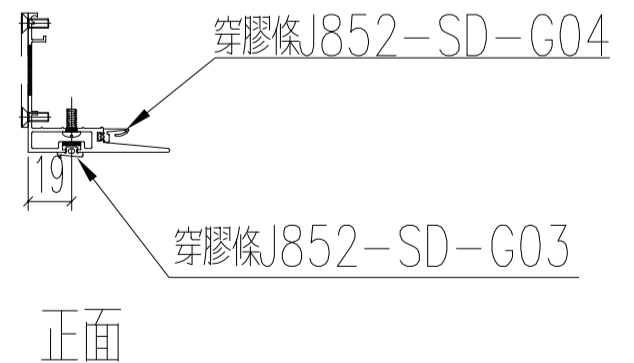
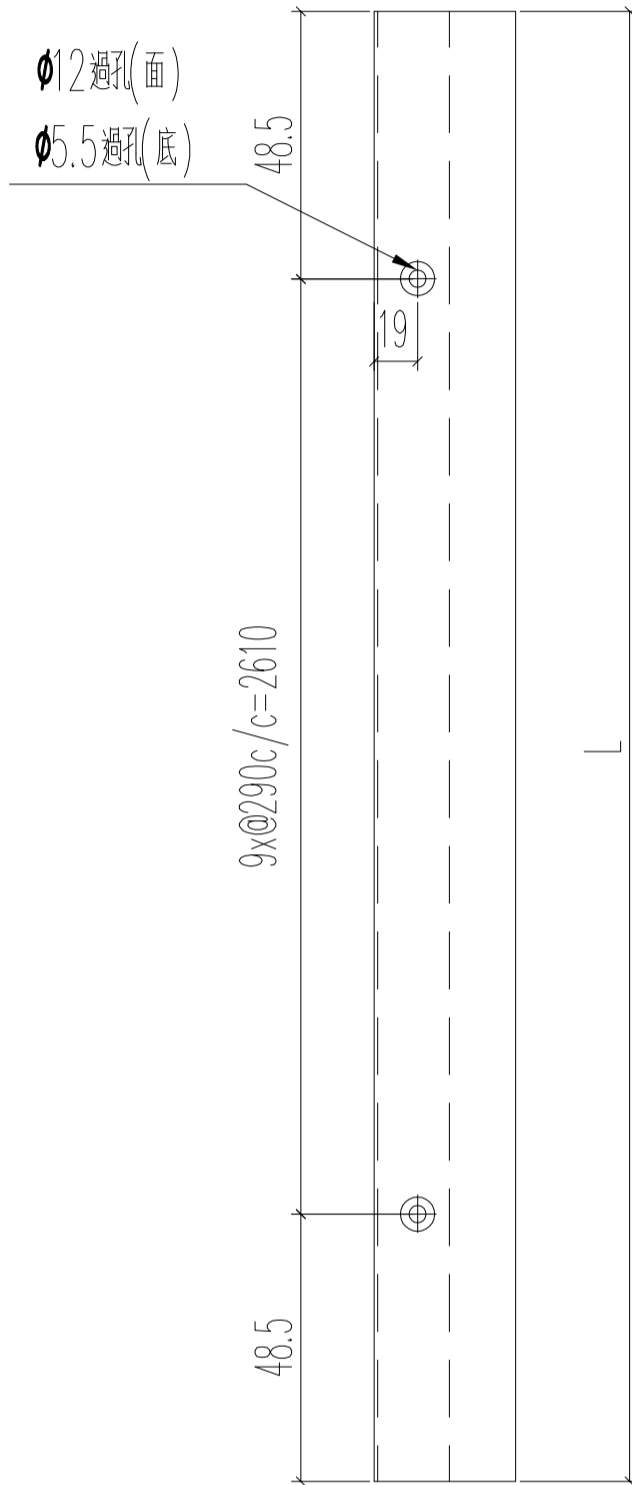
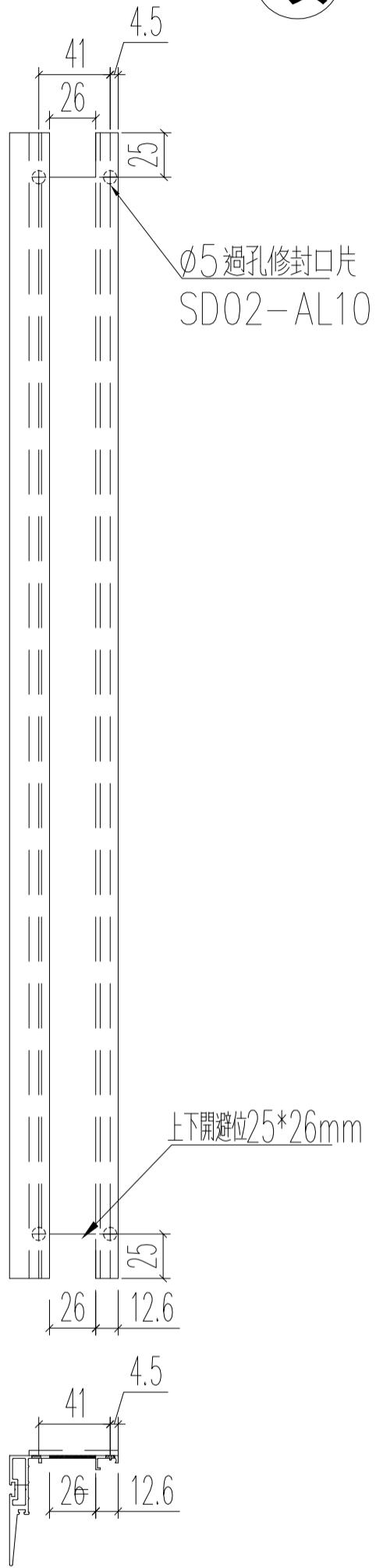


名稱	趟門門扇勾蓋	制圖	Ivan	2021.01.26	修改		
材料	X85884	復核	WHS		日期		
顏色	UCT806812XL-3	批准			圖號	G-T1-SD03-D11	



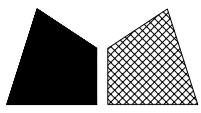
工程號 J852 地盤 亞皆老街

頂

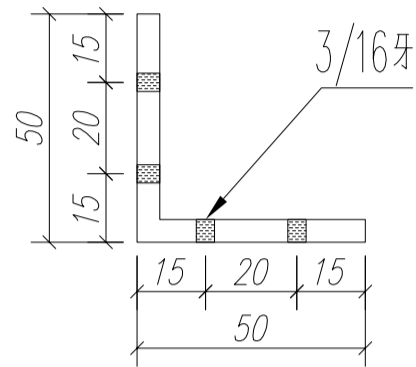
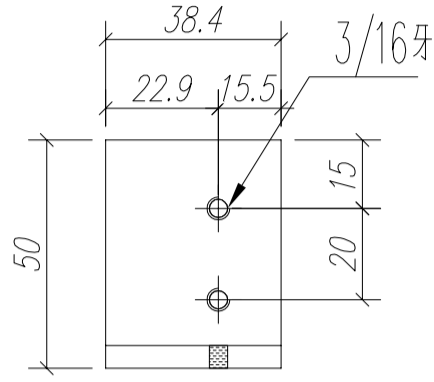


窗號	L (MM)	數量 (支)
22W3/T1A	2707	2
23W3/T1A	2707	2

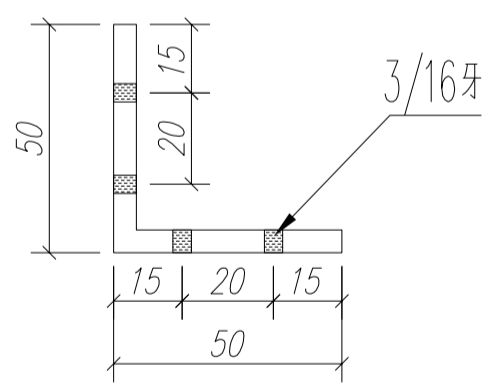
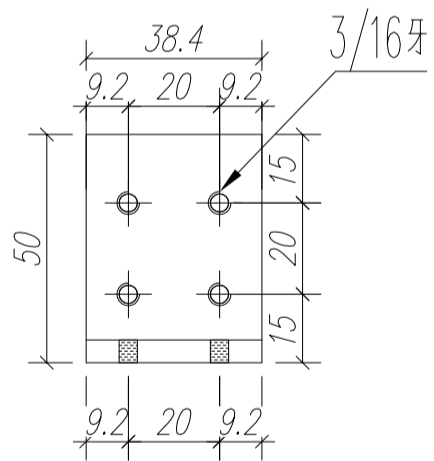
名稱	趟門門扇勾蓋	制圖	Ivan	2021.01.26	修改		
材料	X85884	復核	WHS		日期		
顏色	UCT806812XL-3	批准			圖號	G-T1-SD03-D12	



工程號	J852	地盤	亞皆老街
-----	------	----	------



圖號：	SD3-AM1
數量：	30
位置：	三趟趟門玉組裝碼



圖號：	SD3-AM2
數量：	30
位置：	三趟趟門玉組裝碼

名稱	趟門門扇組裝碼	制圖	Ivan	2021.01.26	修改	-		
材料	50*50*5MM 鋁角	復核	WHS		日期	-		
顏色	光射	批准			圖號	G-T1-SD03-D14		

## 鋁材開料總表

工程號碼: J852 工程名稱: MO7-T1~T3(22F~23F)趟門玉

序號	鋁料編號	名稱	表面處理		開料長度	實用長料總數量		浪費率(%)
			顏色	層厚		支數	長度	
1	X85861				5800	28	162400	9.11
2	X85862				5800	39	226200	9.95
3	X85863-				5800	14	81200	5.71
4	X85864				5800	4	23200	17.75
5	X85865-				5800	14	81200	5.71
6	X85867				5800	14	81200	5.36
7	X85868				5300	7	37100	9.47
8	X85872				5800	7	40600	6.41
9	X85873				5800	7	40600	6.41
11	X85882				5800	24	139200	6.26
12	X85883-				5800	23	133400	11.38
13	X85884				5800	12	69600	5.93
14	20x20x3通				4000	1	4000	54.30

送至: \_\_\_\_\_

由: \_\_\_\_\_

日期: \_\_\_\_\_

簡短說明: \_\_\_\_\_

共15頁 第1頁

打印日期: 14/4/2021 打印時間: 17:45

鋁材開料清單 20x20x3通

窗號	編號(用料狀況)	實用長度(長料開數)	需要 支數	開料 支數	長料 支數	餘料 支數	編號(剩餘長度)
22W3/T1A, 22W3/T3A, 22W6/T2A, 22W6/T2B, 23W3/T1A, 23W3/T3A	1, 1, 1, 1, 1, 1	47.0	30	30	1	5	1@(3705)x1 1@(3440)x1 1@(3175)x1 1@(2910)x1 1@(2645)x1 1@(2380)x1
22W6/T2A, 22W6/T2B	(餘料)1, 1	46.0	4	4	0	2	1@(2276)x1 1@(2172)x1

工程號碼: J852, 工程名稱: M07-T1~T3(22F~23F)趟門玉  
開料長度: 5800, 總長料支數: 12, 總開料支數: 24  
鋸片厚度(mm): 6, 料頭尾總切除(mm): 30, 浪費率(%): 5.93

鋁材開料清單 X85884

窗號	編號(用料狀況)	實用長度(長料開數)	需要 支數	開料 支數	長料 支數	餘料 支數	編號(剩餘長度)
22W3/T1A, 22W3/T3A, 22W6/T2A, 22W6/T2B, 23W3/T1A, 23W3/T3A	1-12	2707.0	24	24	12	0	1-12@(344)x12

工程號碼: J852, 工程名稱: M07-T1~T3(22F~23F)趟門玉

開料長度: 5800, 總長料支數: 23, 總開料支數: 72

鋸片厚度(mm): 6, 料頭尾總切除(mm): 30, 浪費率(%): 11.38

鋁材開料清單 X85883-

窗號	編號(用料狀況)	實用長度(長料開數)	需要支數	開料支數	長料支數	餘料支數	編號(剩餘長度)
22W3/T1A, 22W3/T3A, 22W6/T2A, 22W6/T2B, 23W3/T1A, 23W3/T3A	1-18	2515.0	36	36	18	0	1-18@(728)x18
22W6/T2A, 22W6/T2B	19-20	869.0	8	6	2	0	19@(2270)x1 20@(4020)x1
22W6/T2B	(餘料)19	869.0		2	0	1	19@(520)x1
23W3/T1A	21	733.5	8	1	1	0	21@(5030.5)x1
22W3/T1A, 22W3/T3A, 23W3/T1A, 23W3/T3A	(餘料)20, 20, 20-21	733.5		7	0	4	20@(2541)x1 20@(1062)x1 20@(322.5)x1 21@(3551.5)x1
23W3/T1A	22	729.0	8	2	1	0	22@(4300)x1
22W3/T1A, 22W3/T3A, 23W3/T3A	(餘料)21, 21-22	729.0		6	0	3	21@(2081.5)x1 21@(611.5)x1 22@(2830)x1
22W3/T3A	23	725.5	8	1	1	0	23@(5038.5)x1
22W3/T1A, 22W3/T3A, 23W3/T1A, 23W3/T3A	(餘料)22, 22-23, 23	725.5		7	0	4	22@(1367)x1 22@(635.5)x1 23@(3575.5)x1 23@(2112.5)x1
22W6/T2A, 22W6/T2B	(餘料)1-4	524.5	4	4	0	4	1-4@(197.5)x4

**鋁材開料清單 X85882**

窗號	編號(用料狀況)	實用長度(長料開數)	需要支數	開料支數	長料支數	餘料支數	編號(剩餘長度)
22W3/T1A, 22W3/T3A, 22W6/T2A, 22W6/T2B, 23W3/T1A, 23W3/T3A	1-18	2707.0	36	18	18	0	1-18@(3057)x18
22W3/T1A, 22W3/T3A, 22W6/T2A, 22W6/T2B, 23W3/T1A, 23W3/T3A	(餘料)1-18	2707.0		18	0	18	1-18@(344)x18
22W6/T2A, 22W6/T2B	19-20	1017.0	8	2	2	0	19-20@(4747)x2
22W6/T2A, 22W6/T2B	(餘料)19, 19, 19, 19- 20, 20	1017.0		6	0	6	19@(3724)x1 19@(2701)x1 19@(1678)x1 19@(655)x1 20@(3724)x1 20@(2701)x1
22W3/T3A	21	881.5	8	1	1	0	21@(4882.5)x1
22W3/T1A, 22W3/T3A, 23W3/T1A, 23W3/T3A	(餘料)20, 20, 20-21, 21, 21, 21	881.5		7	0	7	20@(1813.5)x1 20@(926)x1 20@(38.5)x1 21@(3995)x1 21@(3107.5)x1 21@(2220)x1 21@(1332.5)x1
22W3/T1A, 23W3/T3A	22-23	877.0	8	2	2	0	22-23@(4887)x2
22W3/T1A, 22W3/T3A, 23W3/T1A, 23W3/T3A	(餘料)21-22, 22, 22, 22, 22	877.0		6	0	6	21@(449.5)x1 22@(4004)x1 22@(3121)x1 22@(2238)x1 22@(1355)x1 22@(472)x1
23W3/T1A	24	873.5	8	1	1	0	24@(4890.5)x1
22W3/T1A, 22W3/T3A, 23W3/T1A, 23W3/T3A	(餘料)23, 23, 23, 23, 23-24, 24	873.5		7	0	7	23@(4007.5)x1 23@(3128)x1 23@(2248.5)x1 23@(1369)x1 23@(489.5)x1 24@(4011)x1 24@(3131.5)x1
22W6/T2A, 22W6/T2B	(餘料)24, 24, 24, 24	672.5	4	4	0	4	24@(2453)x1 24@(1774.5)x1 24@(1096)x1 24@(417.5)x1

鋁材開料清單 X85873

窗號	編號(用料狀況)	實用長度(長料開數)	需要 支數	開料 支數	長料 支數	餘料 支數	編號(剩餘長度)
22W1/T2A, 22W1/T2B, 22W4/T1A, 22W4/T3A, 23W1/T2A, 23W4/T1A, 23W4/T3A	1-7	2693.0	14	14	7	0	1-7@(372)x7

工程號碼: J852, 工程名稱: M07-T1~T3(22F~23F)趟門玉  
開料長度: 5800, 總長料支數: 7, 總開料支數: 14  
鋸片厚度(mm): 6, 料頭尾總切除(mm): 30, 浪費率(%): 6.41

鋁材開料清單 X85872

窗號	編號(用料狀況)	實用長度(長料開數)	需要 支數	開料 支數	長料 支數	餘料 支數	編號(剩餘長度)
22W1/T2A, 22W1/T2B, 22W4/T1A, 22W4/T3A, 23W1/T2A, 23W4/T1A, 23W4/T3A, 22W1/T2A, 22W1/T2B, 22W4/T1A, 22W4/T3A, 23W1/T2A, 23W4/T1A, 23W4/T3A	1-7, 1-7	2693.0	14	14	7	7	1-7@(3071)x7 1-7@(372)x7

**鋁材開料清單 X85868**

窗號	編號(用料狀況)	實用長度(長料開數)	需要支數	開料支數	長料支數	餘料支數	編號(剩餘長度)
22W1/T1C, 23W1/T3C	1-2	250.0	28	4	2	0	1-2@(4758)x2
22W1/T2A, 22W1/T2B, 22W1/T2C, 22W1/T3C, 22W4/T1A, 22W4/T3A, 23W1/T1C, 23W1/T2A, 23W1/T2C, 23W12/T2A, 23W4/T1A, 23W4/T3A	(餘料)1, 1, 1, 1, 1, 1, 1, 1, 1-2, 2, 2	250.0		24	0	12	1@(4246)x1 1@(3734)x1 1@(3222)x1 1@(2710)x1 1@(2198)x1 1@(1686)x1 1@(1174)x1 1@(662)x1 1@(150)x1 2@(4246)x1 2@(3734)x1 2@(3222)x1
22W1/T2A, 22W1/T3C, 23W1/T1C, 23W1/T2C, 23W4/T1A	3-7	150.0	168	18	5	0	3@(4958)x1 4@(4490)x1 5@(4022)x1 6@(5114)x1 7@(4958)x1
22W1/T1C, 22W1/T2A, 22W1/T2B, 22W1/T2C, 22W1/T3C, 22W4/T1A, 22W4/T3A, 23W1/T1C, 23W1/T2A, 23W1/T2C, 23W1/T3C, 23W12/T2A, 23W4/T1A, 23W4/T3A	(餘料)2, 2, 2-3, 3, 3, 3, 3, 3-4, 4, 4, 4, 4, 4-5, 5, 5, 5, 5-6, 6, 6, 6, 6-7, 7, 7	150.0		150	0	28	2@(1662)x1 2@(1350)x1 2@(102)x1 3@(4646)x1 3@(3086)x1 3@(2774)x1 3@(1214)x1 3@(902)x1 3@(122)x1 4@(4178)x1 4@(2618)x1 4@(2306)x1 4@(746)x1 4@(434)x1 4@(122)x1 5@(3710)x1 5@(2150)x1 5@(1838)x1 5@(278)x1 5@(122)x1 6@(3554)x1 6@(3242)x1 6@(1682)x1 6@(1370)x1 6@(122)x1 7@(4646)x1 7@(3086)x1 7@(2774)x1

工程號碼: J852, 工程名稱: M07-T1~T3(22F~23F)趟門玉  
開料長度: 5800, 總長料支數: 14, 總開料支數: 28  
鋸片厚度(mm): 6, 料頭尾總切除(mm): 50, 浪費率(%): 5.36

鋁材開料清單 X85867

窗號	編號(用料狀況)	實用長度(長料開數)	需要 支數	開料 支數	長料 支數	餘料 支數	編號(剩餘長度)
22W1/T1C, 22W1/T2C, 22W1/T3C, 23W1/T1C, 23W1/T2C, 23W1/T3C, 23W12/T2A	1-7	2724.0	14	7	7	0	1-7@(3020)x7
22W1/T1C, 22W1/T2C, 22W1/T3C, 23W1/T1C, 23W1/T2C, 23W1/T3C, 23W12/T2A	(餘料)1-7	2724.0		7	0	7	1-7@(290)x7
22W1/T2A, 22W1/T2B, 22W4/T1A, 22W4/T3A, 23W1/T2A, 23W4/T1A, 23W4/T3A	8-14	2703.0	14	7	7	0	8-14@(3041)x7
22W1/T2A, 22W1/T2B, 22W4/T1A, 22W4/T3A, 23W1/T2A, 23W4/T1A, 23W4/T3A	(餘料)8-14	2703.0		7	0	7	8-14@(332)x7

工程號碼: J852, 工程名稱: M07-T1~T3(22F~23F)趟門玉  
開料長度: 5800, 總長料支數: 14, 總開料支數: 28  
鋸片厚度(mm): 6, 料頭尾總切除(mm): 30, 浪費率(%): 5.71

鋁材開料清單 X85865-

窗號	編號(用料狀況)	實用長度(長料開數)	需要 支數	開料 支數	長料 支數	餘料 支數	編號(剩餘長度)
22W1/T1C, 22W1/T2C, 22W1/T3C, 23W1/T1C, 23W1/T2C, 23W1/T3C, 23W12/T2A	1-7	2724.0	14	14	7	0	1-7@(310)x7
22W1/T2A, 22W1/T2B, 22W4/T1A, 22W4/T3A, 23W1/T2A, 23W4/T1A, 23W4/T3A	8-14	2703.0	14	14	7	0	8-14@(352)x7

鋁材開料清單 X85864

窗號	編號(用料狀況)	實用長度(長料開數)	需要 支數	開料 支數	長料 支數	餘料 支數	編號(剩餘長度)
22W1/T2A, 22W4/T1A, 23W1/T2A, 23W4/T3A, 22W1/T2B, 22W4/T3A, 23W4/T1A	1-4, 1-3	2703.0	7	7	4	3	1-4@(3061)x4 1-3@(352)x3

工程號碼: J852, 工程名稱: M07-T1~T3(22F~23F)趟門玉  
開料長度: 5800, 總長料支數: 14, 總開料支數: 28  
鋸片厚度(mm): 6, 料頭尾總切除(mm): 30, 浪費率(%): 5.71

鋁材開料清單 X85863-

窗號	編號(用料狀況)	實用長度(長料開數)	需要 支數	開料 支數	長料 支數	餘料 支數	編號(剩餘長度)
22W1/T1C, 22W1/T2C, 22W1/T3C, 23W1/T1C, 23W1/T2C, 23W1/T3C, 23W12/T2A	1-7	2724.0	14	14	7	0	1-7@(310)x7
22W1/T2A, 22W1/T2B, 22W4/T1A, 22W4/T3A, 23W1/T2A, 23W4/T1A, 23W4/T3A	8-14	2703.0	14	14	7	0	8-14@(352)x7

工程號碼: J852, 工程名稱: M07-T1~T3(22F~23F)趟門玉

開料長度: 5800, 總長料支數: 39, 總開料支數: 112

鋸片厚度(mm): 6, 料頭尾總切除(mm): 30, 浪費率(%): 9.95

**鋁材開料清單 X85862**

窗號	編號(用料狀況)	實用長度(長料開數)	需要 支數	開料 支數	長料 支數	餘料 支數	編號(剩餘長度)
22W1/T1C, 22W1/T2C, 22W1/T3C, 23W1/T1C, 23W1/T2C, 23W1/T3C, 23W12/T2A	1-14	2564.0	28	28	14	0	1-14@(630)x14
22W1/T2A, 22W1/T2B, 22W4/T1A, 22W4/T3A, 23W1/T2A, 23W4/T1A, 23W4/T3A	15-28	2543.0	28	28	14	0	15-28@(672)x14
22W1/T1C, 22W1/T2C, 22W1/T3C, 23W1/T1C, 23W1/T2C, 23W1/T3C	29-34	1168.0	24	24	6	0	29-34@(1074)x6
22W4/T3A, 23W1/T2A, 23W4/T3A	35-37	1044.0	20	7	3	0	35@(3670)x1 36@(4720)x1 37@(1570)x1
22W4/T1A, 22W4/T3A, 23W1/T2A, 23W4/T1A	(餘料)29-36	1044.0		13	0	8	29-34@(24)x6 35-36@(520)x2
22W1/T2A, 22W1/T2B	38-39	859.0	8	4	2	0	38@(3175)x1 39@(4905)x1
22W1/T2A, 22W1/T2B	(餘料)37-38	859.0		4	0	2	37@(705)x1 38@(580)x1
23W12/T2A	(餘料)39	768.0	4	4	0	1	39@(1809)x1

**鋁材開料清單 X85861**

窗號	編號(用料狀況)	實用長度(長料開數)	需要 支數	開料 支數	長料 支數	餘料 支數	編號(剩餘長度)
22W1/T1C, 22W1/T2C, 22W1/T3C, 23W1/T1C, 23W1/T2C, 23W1/T3C, 23W12/T2A	1-7	2724.0	14	7	7	0	1-7@(3040)x7
22W1/T1C, 22W1/T2C, 22W1/T3C, 23W1/T1C, 23W1/T2C, 23W1/T3C, 23W12/T2A	(餘料)1-7	2724.0		7	0	7	1-7@(310)x7
22W1/T2A, 22W1/T2B, 22W4/T1A, 22W4/T3A, 23W1/T2A, 23W4/T1A, 23W4/T3A	8-14	2703.0	14	7	7	0	8-14@(3061)x7
22W1/T2A, 22W1/T2B, 22W4/T1A, 22W4/T3A, 23W1/T2A, 23W4/T1A, 23W4/T3A	(餘料)8-14	2703.0		7	0	7	8-14@(352)x7
22W1/T1C, 22W1/T2C, 22W1/T3C, 23W1/T1C, 23W1/T2C, 23W1/T3C	15-20	1372.0	24	6	6	0	15-20@(4392)x6
22W1/T1C, 22W1/T2C, 22W1/T3C, 23W1/T1C, 23W1/T2C, 23W1/T3C	(餘料)15, 15, 15-16, 16, 16-17, 17, 17-18, 18, 18-19, 19, 19-20, 20, 20	1372.0		18	0	18	15@(3014)x1 15@(1636)x1 15@(258)x1 16@(3014)x1 16@(1636)x1 16@(258)x1 17@(3014)x1 17@(1636)x1 17@(258)x1 18@(3014)x1 18@(1636)x1 18@(258)x1 19@(3014)x1 19@(1636)x1 19@(258)x1 20@(3014)x1 20@(1636)x1 20@(258)x1
22W4/T1A, 22W4/T3A, 23W1/T2A, 23W4/T1A, 23W4/T3A	21-25	1248.0	20	5	5	0	21-25@(4516)x5
22W4/T1A, 22W4/T3A, 23W1/T2A, 23W4/T1A, 23W4/T3A	(餘料)21, 21, 21-22, 22, 22-23, 23, 23-24, 24, 24-25, 25, 25	1248.0		15	0	15	21@(3262)x1 21@(2008)x1 21@(754)x1 22@(3262)x1 22@(2008)x1 22@(754)x1 23@(3262)x1 23@(2008)x1 23@(754)x1 24@(3262)x1 24@(2008)x1 24@(754)x1 25@(3262)x1 25@(2008)x1 25@(754)x1
22W1/T2A, 22W1/T2B	26-27	1063.0	8	2	2	0	26-27@(4701)x2

鋁材開料清單 X85861

窗號	編號(用料狀況)	實用長度(長料開數)	需要 支數	開料 支數	長料 支數	餘料 支數	編號(剩餘長度)
22W1/T2A, 22W1/T2B	(餘料)26, 26, 26, 26- 27, 27	1063.0		6	0	6	26@(3632)x1 26@(2563)x1 26@(1494)x1 26@(425)x1 27@(3632)x1 27@(2563)x1
23W12/T2A	28	972.0	4	1	1	0	28@(4792)x1
23W12/T2A	(餘料)27, 27-28	972.0		3	0	3	27@(1585)x1 27@(607)x1 28@(3814)x1