



工程指示 / 要求簡箋(E.I.)

工程指示編號：EI / 3281 / 21

修改版次：A

工程編號：J - 852

工程名稱：亞皆老街中電

工程項目：趟門大貨-門玉(T1, T2, T3) (22-23/F) (20 幅)

收件人：生統

發件人：Ant Yeung

日期：30/09/2021

□要求提供 / □確認 事項：

- | | | |
|------------------------------------|-------------------------------------|-------------------------------|
| <input type="checkbox"/> 初步鋁料 B.M. | <input type="checkbox"/> 加工拆圖，然後生產 | <input type="checkbox"/> 尺寸表 |
| <input type="checkbox"/> 正式鋁料 B.M. | <input type="checkbox"/> 技術上資料 / 指示 | <input type="checkbox"/> 報價 |
| <input type="checkbox"/> 配件 B.M. | <input type="checkbox"/> 樣辦或貨品說明書 | <input type="checkbox"/> 分判合約 |

內容：

A 版：現場三趟中企不能安裝，按現場覆核數，中企位置頂部要削 40mm，底部削 25mm，連鐵件削去

A 版：請廠出貨前先削料後再出貨

請按加工圖生產 T1-T3 趟門門玉供地盤特色層 (22-23/F)用。 T3 優先生產

請在 2021.10.06 前完成上列要求。

附：-

以上項目為：

- | | | |
|---------------------------------|--------------------------------------|--------------------------------|
| <input type="checkbox"/> 原合約工程包 | <input type="checkbox"/> 原合約工程加 / 減賬 | <input type="checkbox"/> 新工程報價 |
|---------------------------------|--------------------------------------|--------------------------------|

原因：-

分發東莞各部門：

- | | | | | | | | |
|---------------------------------|------------------------------|---|---|-------------------------------|------------------------------|--------------------------------|------------------------------|
| <input type="checkbox"/> 生產技術總監 | <input type="checkbox"/> 連附件 | <input type="checkbox"/> 技術部 | <input type="checkbox"/> 連附件 | <input type="checkbox"/> 生產部 | <input type="checkbox"/> 連附件 | <input type="checkbox"/> 機械設計部 | <input type="checkbox"/> 連附件 |
| <input type="checkbox"/> 採購部 | <input type="checkbox"/> 連附件 | <input checked="" type="checkbox"/> 生產統籌部 | <input checked="" type="checkbox"/> 連附件 | <input type="checkbox"/> 小羅&清 | <input type="checkbox"/> 連附件 | | |
| <input type="checkbox"/> 質檢部 | <input type="checkbox"/> 連附件 | <input type="checkbox"/> 會計部 | <input type="checkbox"/> 連附件 | <input type="checkbox"/> 報關組 | <input type="checkbox"/> 連附件 | <input type="checkbox"/> 其他 | <input type="checkbox"/> 連附件 |

分發其他分判：

- | | |
|--|------------------------------|
| <input checked="" type="checkbox"/> 水洪 | <input type="checkbox"/> 連附件 |
|--|------------------------------|

分發香港各部門：

- | | | | | | | | | |
|------------------------------|------------------------------|-------------------------------|------------------------------|------------------------------|------------------------------|--|------------------------------|----|
| <input type="checkbox"/> 行政部 | <input type="checkbox"/> 連附件 | <input type="checkbox"/> 會計部 | <input type="checkbox"/> 連附件 | <input type="checkbox"/> 統籌部 | <input type="checkbox"/> 連附件 | <input checked="" type="checkbox"/> 工程地盤科文 | <input type="checkbox"/> 連附件 | 祥哥 |
| <input type="checkbox"/> 採購部 | <input type="checkbox"/> 連附件 | <input type="checkbox"/> QS 部 | <input type="checkbox"/> 連附件 | <input type="checkbox"/> 維修部 | <input type="checkbox"/> 連附件 | <input type="checkbox"/> 其他 | <input type="checkbox"/> 連附件 | |

傳遞編號：

HK 1868 / 21

發件人簽署：

項目經理簽署：



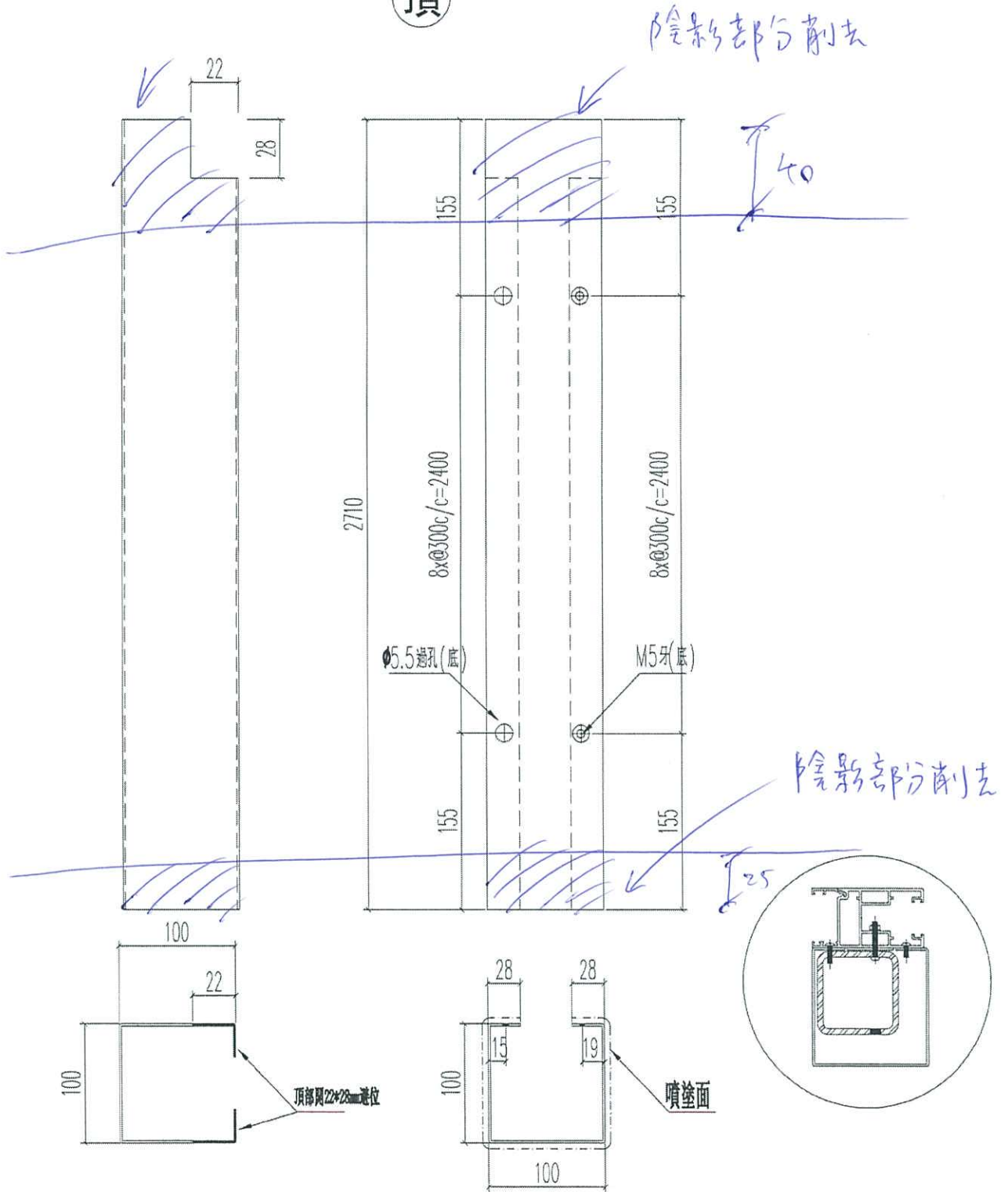
美特鋁質有限公司
MIDI Aluminium Fabricator Ltd.

工程號 J852 地盤 亞皆老街

窗號	L (MM)	數量 (支)
22W3/T1A	2710	1
23W3/T1A	2710	1

交工廠安裝

頂



名稱	加強鐵邊外包鋁折件	制圖	Ivan	2021.01.26	修改	-	
材料	2MM 鋁板	復核	WHS		日期	-	
顏色	UCT201498XL(A)-3	批准			圖號	G-T1-SD03-AL11	



美特鋁質 有限公司
MIDI Aluminium Fabricator Ltd.

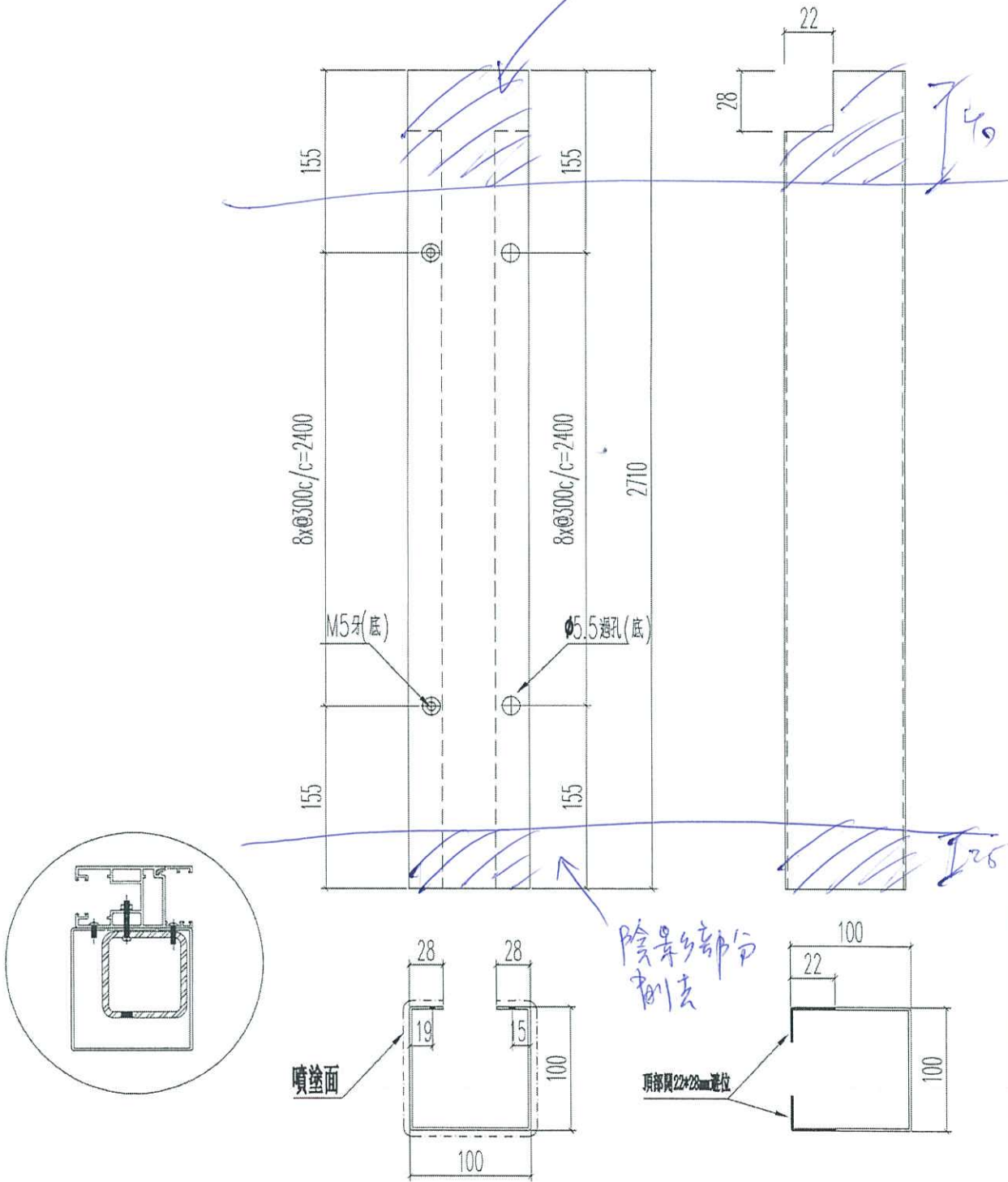
工程號 J852 地盤 亞皆老街

窗號	L (MM)	數量 (支)
22W6/T2A	2710	1

交工廠安裝

頂

陰影部分削去



名稱	加強鐵通外包鋁折件	制圖	Ivan	2021.01.26	修改	-	
材料	2MM 鋁板	復核	WHS		日期	-	
顏色	UCT201498XL(A)-3	批准			圖號	G-T2-SD03-AL11R	



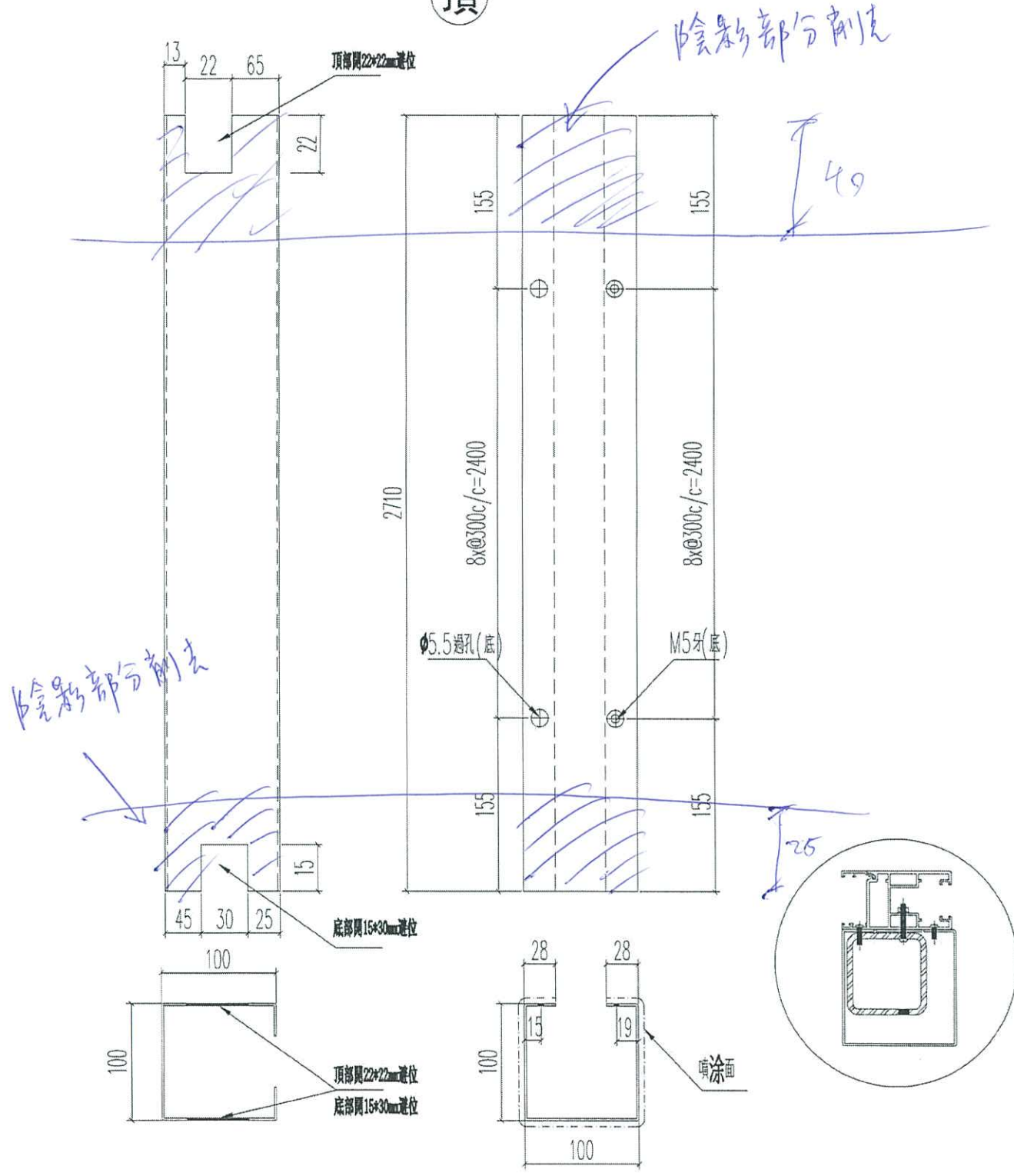
美特鋁質 有限公司
MIDI Aluminium Fabricator Ltd.

工程號 J852 地盤 亞皆老街

窗號	L (MM)	數量 (支)
22W6/T2B	2710	1

交工廠安裝

頂



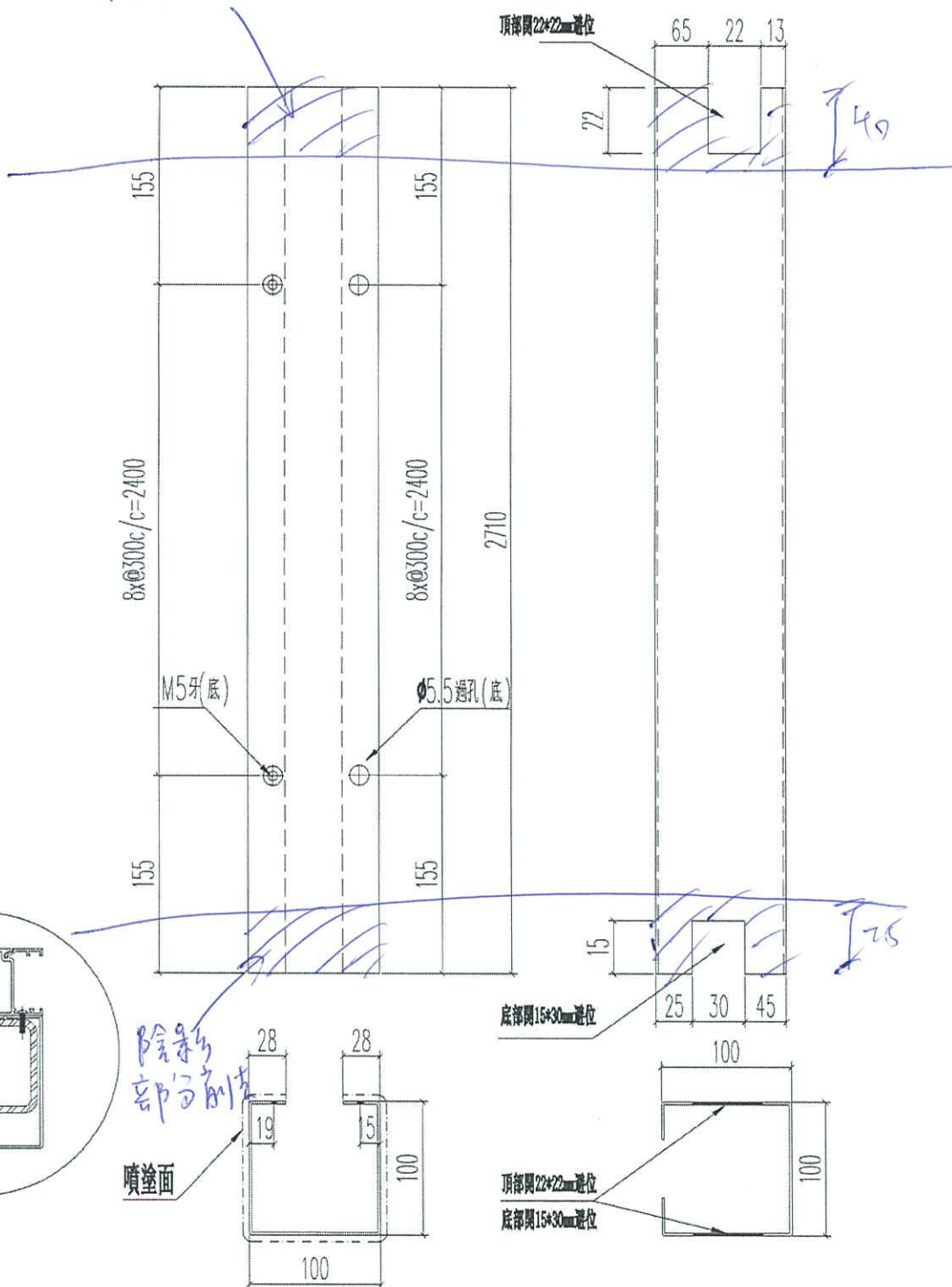
名稱	加強鐵通外包鋁折件	制圖	Ivan	2021.01.26	修改	-	
材料	2MM 鋁板	復核	WHS		日期	-	
顏色	UCT201498XL(A)-3	批准			圖號	G-T2-SD03-AL11A	

 美特鋁質有限公司 MIDI Aluminium Fabricator Ltd.			
工程號	J852	地盤	亞皆老街

窗號	L (MM)	數量 (支)
22W6/T2A	2710	1

交工廠安裝

陰影部分削去 (頂)



名稱	加強鐵通外包鋁折件	制圖	Ivan	2021.01.26	修改	-	
材料	2MM 鋁板	復核	WHS		日期	-	
顏色	UCT201498XL(A)-3	批准			圖號	G-T2-SD03-AL11AR	

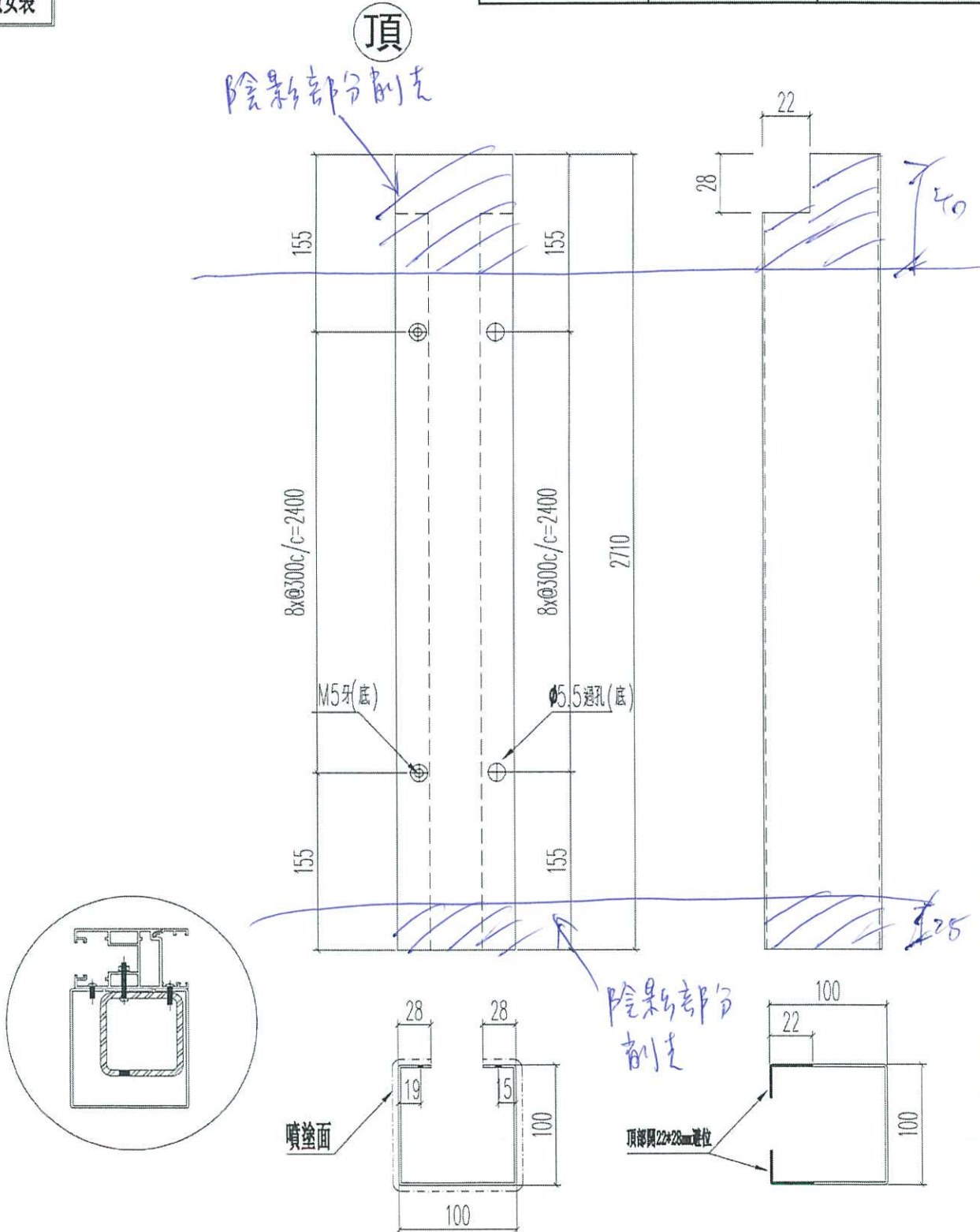


美特鋁質 有限公司
MIDI Aluminium Fabricator Ltd.

工程號 J852 地盤 亞皆老街

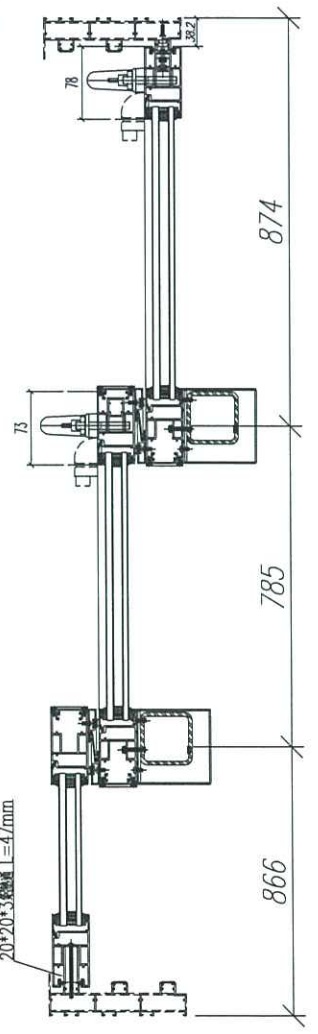
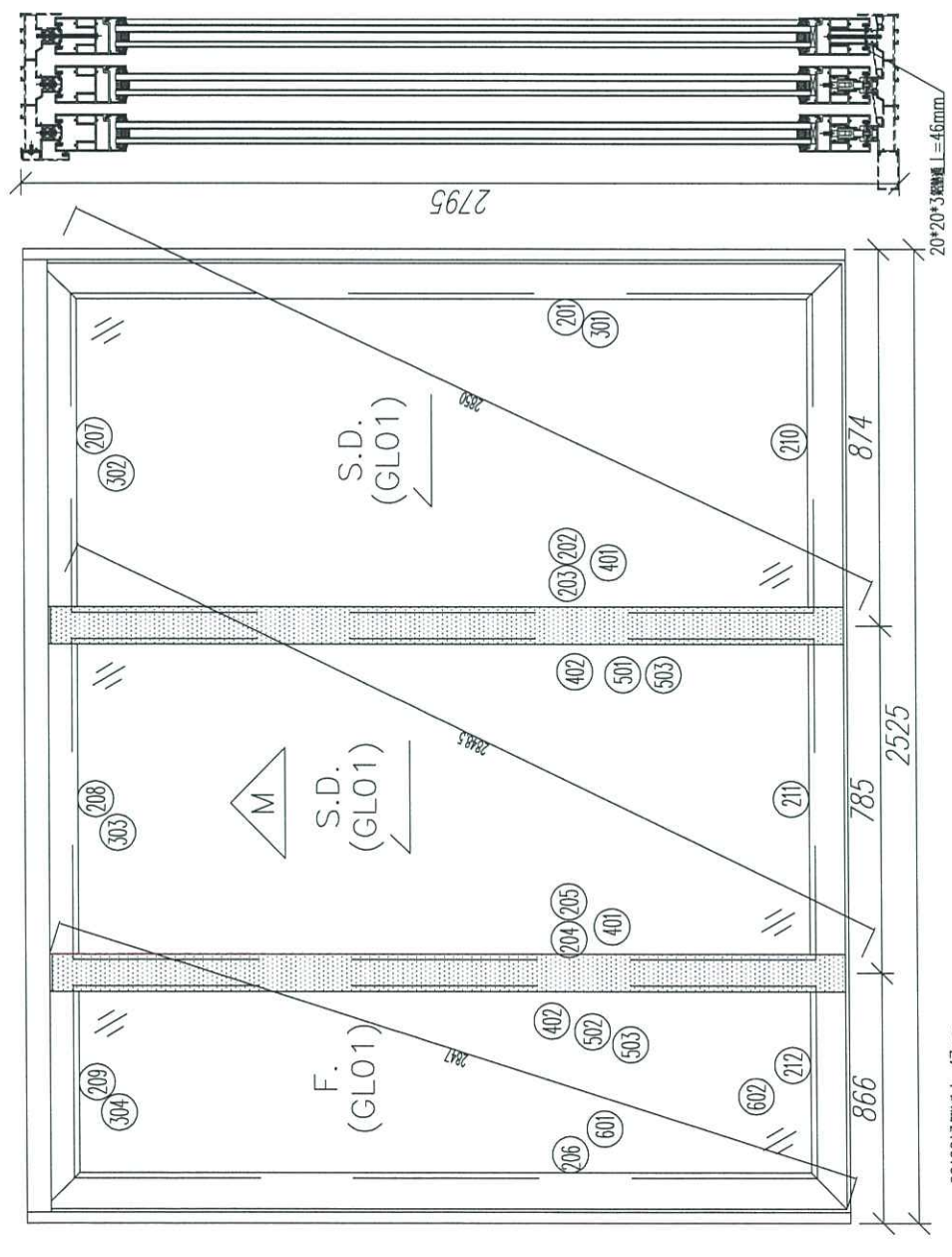
交工廠安裝

窗號	L (MM)	數量 (支)
22W3/T3A	2710	1
23W3/T3A	2710	1



名稱	加強鐵通外包鋁折件	制圖	Ivan	2021.01.26	修改	-	
材料	2MM 鋁板	復核	WHS		日期	-	
顏色	UCT201498XL(A)-3	批准			圖號	G-T3-SD03-AL11R	

序號	材料編號	材料名稱	加工圖號	長度 L(MM)	單位	幅數	
						單樺	小計
201	X85882	趟門玉企	G-T3-SD03-D01	2707	支	1	1
202	X85882	趟門玉企	G-T3-SD03-D02	2707	支	1	1
203	X85882	趟門玉企	G-T3-SD03-D03	2707	支	1	1
204	X85882	趟門玉企	G-T3-SD03-D04	2707	支	1	1
205	X85882	趟門玉企	G-T3-SD03-D05	2707	支	1	1
206	X85882	趟門玉企	G-T3-SD03-D06	2707	支	1	1
207	X85882	趟門玉頂橫	G-T3-SD03-D07	881.5	支	1	1
208	X85882	趟門玉頂橫	G-T3-SD03-D07A	877	支	1	1
209	X85882	趟門玉頂橫	G-T3-SD03-D08	873.5	支	1	1
210	X85882	趟門玉底橫	G-T3-SD03-D09	881.5	支	1	1
211	X85882	趟門玉底橫	G-T3-SD03-D09A	877	支	1	1
212	X85882	趟門玉底橫	G-T3-SD03-D10	873.5	支	1	1
301	X85883	玉玻璃線企	直口開料	2515	支	6	6
302	X85883	玉玻璃線橫	直口開料	733.5	支	2	2
303	X85883	玉玻璃線橫	直口開料	729	支	2	2
304	X85883	玉玻璃線橫	直口開料	725.5	支	2	2
401	X85884	玉勾企	G-T3-SD03-D11	2707	支	2	2
402	X85884	玉勾企	G-T3-SD03-D12	2707	支	2	2
501	3mm鋁折件	中企鋁板	G-T3-SD03-AL11R/12	2707	支	1	1
502	3mm鋁折件	中企鋁板	G-T3-SD03-AL11AR/12	2707	支	1	1
503	3mm鋁折件	中企鋁板	G-T3-SD03-AL13	2707	支	2	2
601	20*20*3通	鋁熱通	直口開料	47	支	5	5

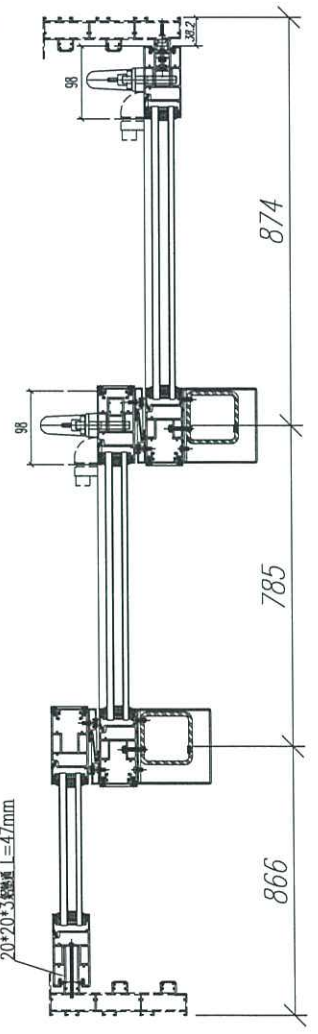
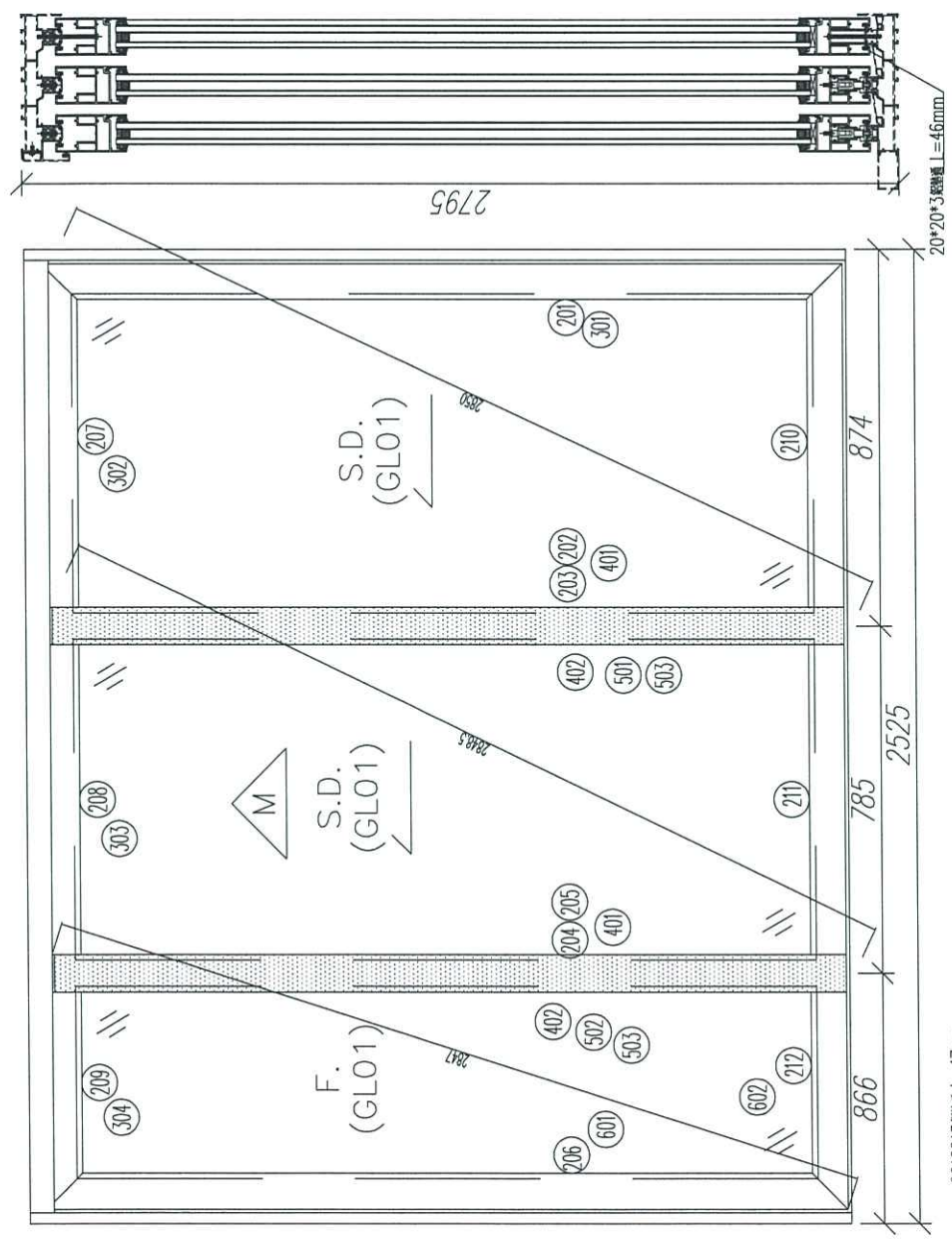


數量: 1	材料: 詳見圖則	表面處理: UC T806812XL-3	工程名稱: 亞皆老街 / 趟門玉 (3) 廠
製圖: Ivan	日期: 2021.01.26	修改: -	圖格: 22W3/T3A 鋁圖 圖號: 22W3/T3A
		Rev: -	



美特鋁質有限公司
MIDI Aluminium Fabricator Ltd.

序號	材料編號	材料名稱	加工圖號	長度 L(MM)	單位	幅數 單樁	1 小計
201	X85882	趟門玉企	G-T3-SD03-D01	2707	支	1	1
202	X85882	趟門玉企	G-T3-SD03-D02	2707	支	1	1
203	X85882	趟門玉企	G-T3-SD03-D03	2707	支	1	1
204	X85882	趟門玉企	G-T3-SD03-D04	2707	支	1	1
205	X85882	趟門玉企	G-T3-SD03-D05	2707	支	1	1
206	X85882	趟門玉企	G-T3-SD03-D06	2707	支	1	1
207	X85882	趟門玉頂橫	G-T3-SD03-D07	881.5	支	1	1
208	X85882	趟門玉頂橫	G-T3-SD03-D07A	877	支	1	1
209	X85882	趟門玉頂橫	G-T3-SD03-D08	873.5	支	1	1
210	X85882	趟門玉底橫	G-T3-SD03-D09	881.5	支	1	1
211	X85882	趟門玉底橫	G-T3-SD03-D09A	877	支	1	1
212	X85882	趟門玉底橫	G-T3-SD03-D10	873.5	支	1	1
301	X85883	玉玻璃線企	直口開料	2515	支	6	6
302	X85883	玉玻璃線橫	直口開料	733.5	支	2	2
303	X85883	玉玻璃線橫	直口開料	729	支	2	2
304	X85883	玉玻璃線橫	直口開料	725.5	支	2	2
401	X85884	玉勾企	G-T3-SD03-D11	2707	支	2	2
402	X85884	玉勾企	G-T3-SD03-D12	2707	支	2	2
501	3mm鋁折件	中企鋁板	G-T3-SD03-AL11R/12	2707	支	1	1
502	3mm鋁折件	中企鋁板	G-T3-SD03-AL11AR/12	2707	支	1	1
503	3mm鋁折件	中企鋁板	G-T3-SD03-AL13	2707	支	2	2
601	20*20*3通	鋁墊通	直口開料	47	支	5	5

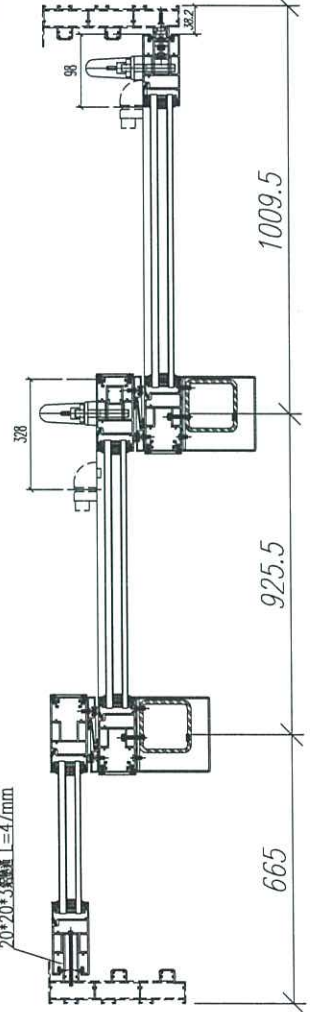
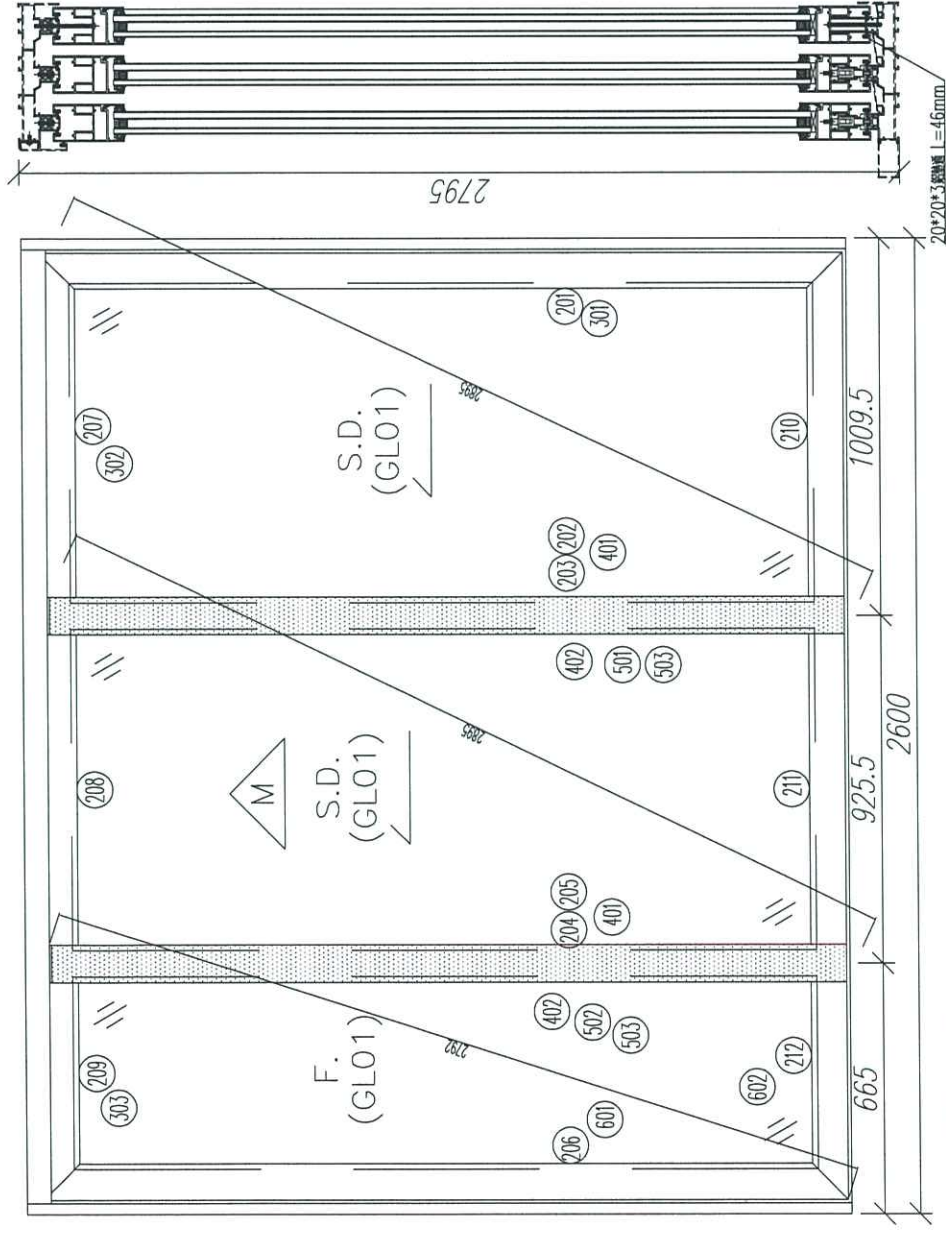


數量: 1	材料: 詳見圖則表	表面處理: UC1806812XL-3	工程名稱: 亞諾老街 / 禧雅玉(3樓)
製圖: Ivan	日期: 2021.01.26	修改: -	圖格: 23W3/T3A 鋁窗 圖號: 23W3/T3A
		Rev: -	



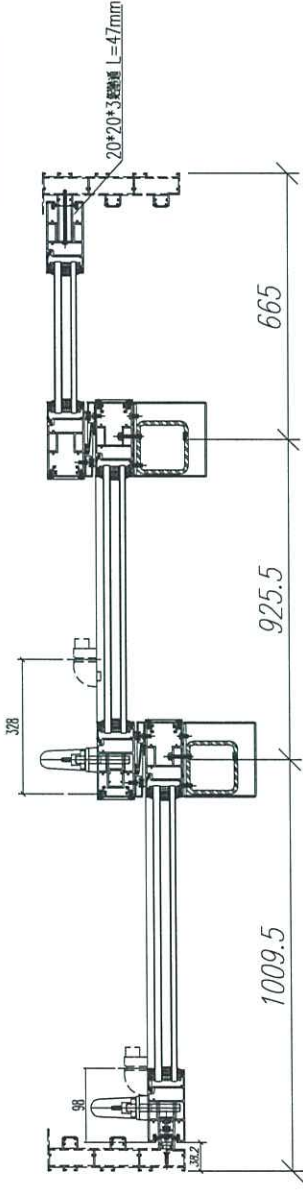
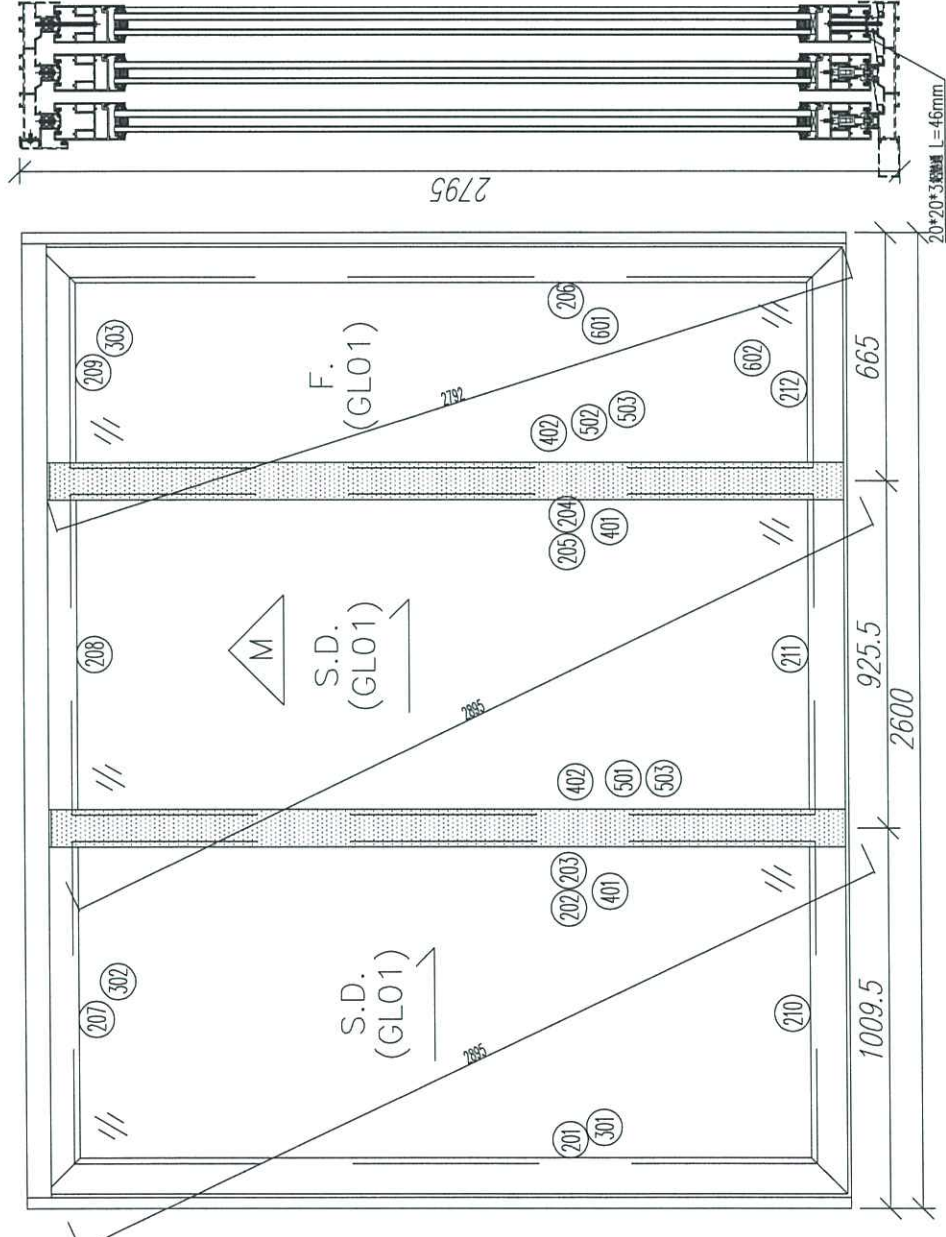
美特鋁質有限公司
MIDI Aluminium Fabricator Ltd.

序號	材料編號	材料名稱	加工圖號	長度 L(MM)	單位	幅數	
						單樁	小計
201	X85882	趟門玉企	G-T3-SD03-D01R	2707	支	1	1
202	X85882	趟門玉企	G-T3-SD03-D02R	2707	支	1	1
203	X85882	趟門玉企	G-T3-SD03-D03R	2707	支	1	1
204	X85882	趟門玉企	G-T3-SD03-D04R	2707	支	1	1
205	X85882	趟門玉企	G-T3-SD03-D05R	2707	支	1	1
206	X85882	趟門玉企	G-T3-SD03-D06R	2707	支	1	1
207	X85882	趟門玉頂橫	G-T3-SD03-D07R	1017	支	1	1
208	X85882	趟門玉頂橫	G-T3-SD03-D07AR	1017	支	1	1
209	X85882	趟門玉頂橫	G-T3-SD03-D08R	672.5	支	1	1
210	X85882	趟門玉底橫	G-T3-SD03-D09R	1017	支	1	1
211	X85882	趟門玉底橫	G-T3-SD03-D09AR	1017	支	1	1
212	X85882	趟門玉底橫	G-T3-SD03-D10R	672.5	支	1	1
301	X85883	玉玻璃線企	直口開料	2515	支	6	6
302	X85883	玉玻璃線橫	直口開料	869	支	4	4
303	X85883	玉玻璃線橫	直口開料	524.5	支	2	2
401	X85884	玉勾企	G-T3-SD03-D11	2707	支	2	2
402	X85884	玉勾企	G-T3-SD03-D12	2707	支	2	2
501	3mm鋁折件	中企鋁板	G-T3-SD03-AL11R/12	2707	支	1	1
502	3mm鋁折件	中企鋁板	G-T3-SD03-AL11AR/12	2707	支	1	1
503	3mm鋁折件	中企鋁板	G-T3-SD03-AL13	2707	支	2	2
601	20*20*3通	鋁鼻通	直口開料	47	支	5	5
602	20*20*3通	鋁鼻通	直口開料	46	支	2	2



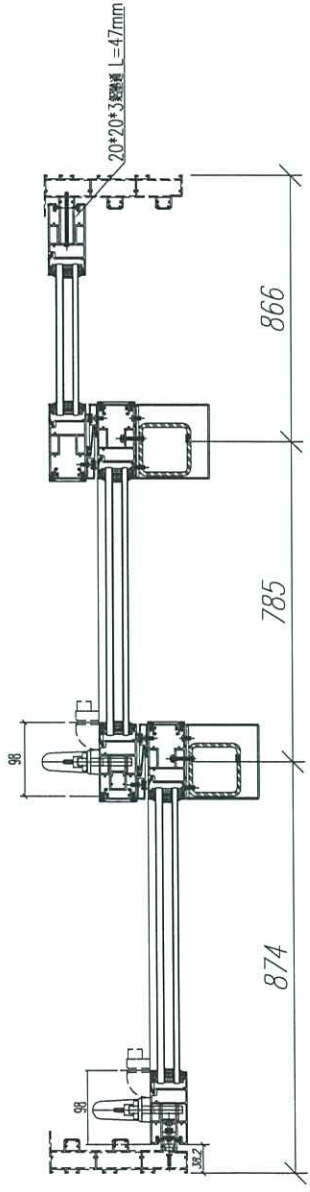
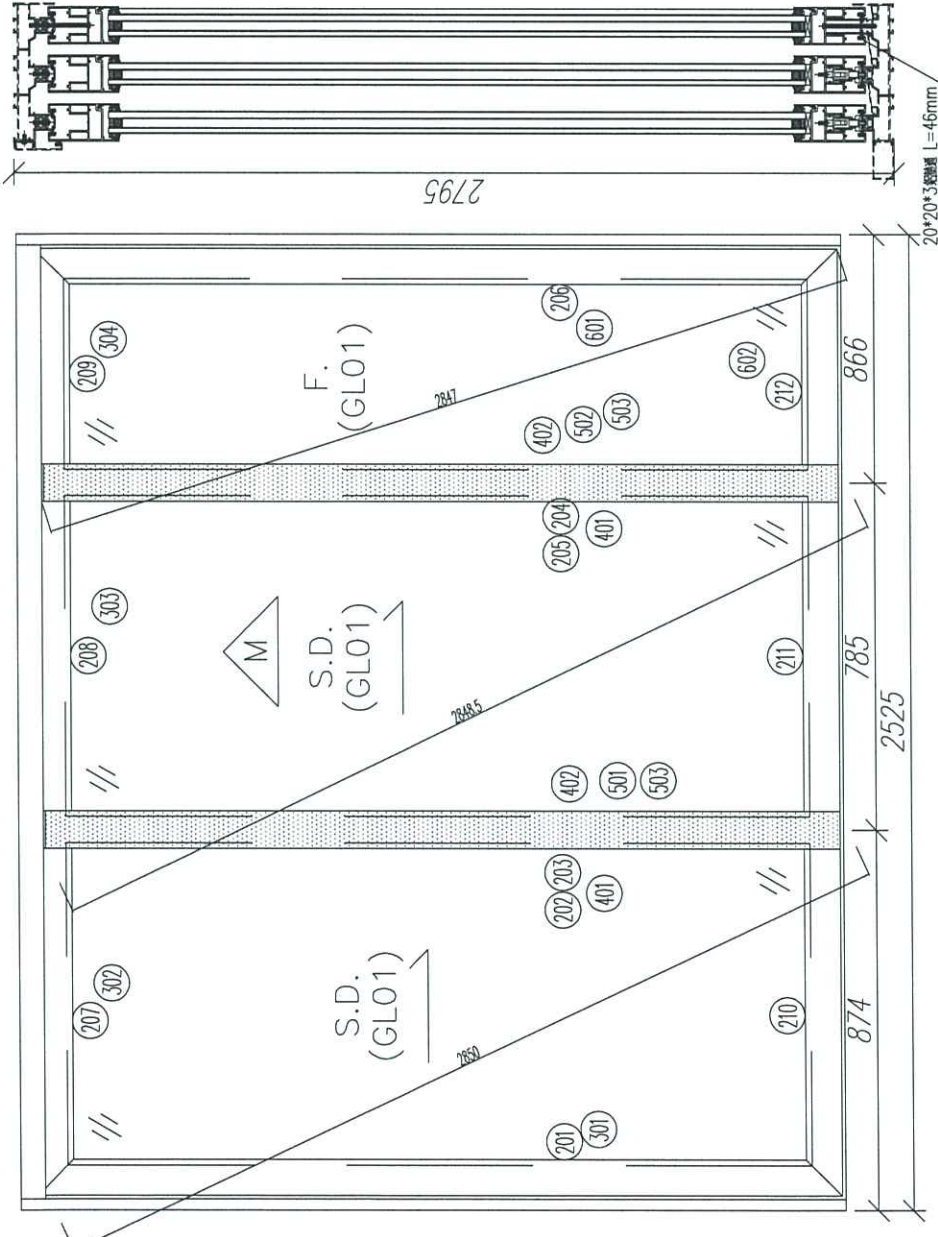
數量: 1	材料: 詳見圖紙	表面處理: UC1806812XL-3	工程名稱: 亞皆老街 / 禧雅玉(3樓)
製圖: Ivan	日期: 2021.01.26	修改: -	圖格: 22W6/T2A 膠條: 22W6/T2A
			Rev: -
			美特鋁質有限公司 MIDI Aluminium Fabricator Ltd.

序號	材料編號	材料名稱	加工圖號	長度 L(MM)	單位	幅數	
						單樑	小計
201	X85882	趟門玉企	G-TI-SD03-D01	2707	支	1	1
202	X85882	趟門玉企	G-TI-SD03-D02	2707	支	1	1
203	X85882	趟門玉企	G-TI-SD03-D03	2707	支	1	1
204	X85882	趟門玉企	G-TI-SD03-D04	2707	支	1	1
205	X85882	趟門玉企	G-TI-SD03-D05	2707	支	1	1
206	X85882	趟門玉企	G-TI-SD03-D06	2707	支	1	1
207	X85882	趟門玉頂橫	G-TI-SD03-D07	1017	支	1	1
208	X85882	趟門玉頂橫	G-TI-SD03-D07A	1017	支	1	1
209	X85882	趟門玉頂橫	G-TI-SD03-D08	672.5	支	1	1
210	X85882	趟門玉底橫	G-TI-SD03-D09	1017	支	1	1
211	X85882	趟門玉底橫	G-TI-SD03-D09A	1017	支	1	1
212	X85882	趟門玉底橫	G-TI-SD03-D10	672.5	支	1	1
301	X85883	玉玻璃線企	直口開料	2515	支	6	6
302	X85883	玉玻璃線橫	直口開料	869	支	4	4
303	X85883	玉玻璃線橫	直口開料	524.5	支	2	2
401	X85884	玉勾企	G-TI-SD03-D11	2707	支	2	2
402	X85884	玉勾企	G-TI-SD03-D12	2707	支	2	2
501	3mm鋁折件	中企鋁板	G-TI-SD03-AL11/12	2707	支	1	1
502	3mm鋁折件	中企鋁板	G-TI-SD03-AL11A/12	2707	支	1	1
503	3mm鋁折件	中企鋁板	G-TI-SD03-AL13	2707	支	2	2
601	20*20*3通	鋁墊通	直口開料	47	支	5	5
602	20*20*3通	鋁墊通	直口開料	46	支	2	2



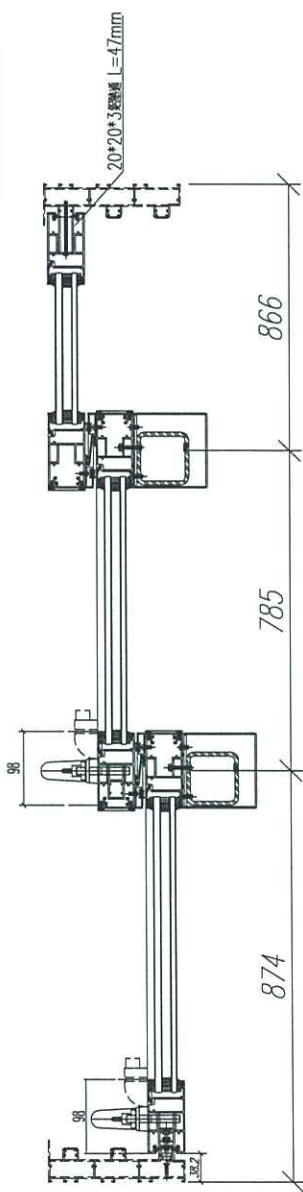
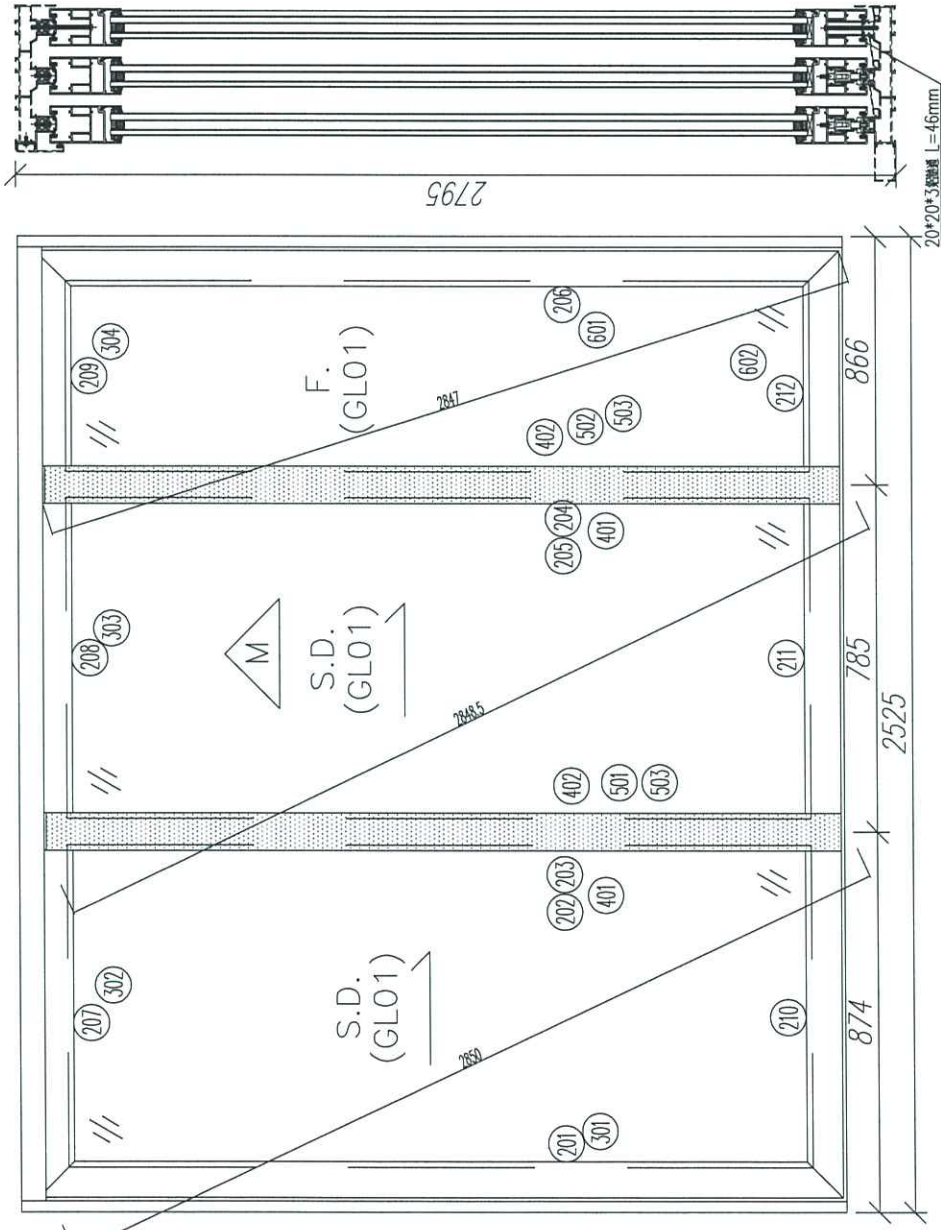
數量: 1	材料: 詳見圖則表	表面處理: UC1806812XL-3	美特鋁質有限公司 MIDI Aluminium Fabricator Ltd.	工程名稱: 亞答街 / 禧街玉(3樓)
製圖: Ivan	日期: 2021.01.26	校核: -	Rev: -	圖號: 22W6/T2B 繪製圖 圖號: 22W6/T2B

序號	材料編號	材料名稱	加工圖號	長度 L(MM)	單位	幅數	
						單樁	小計
201	X85882	趟門玉企	G-T1-SD03-D01	2707	支	1	1
202	X85882	趟門玉企	G-T1-SD03-D02	2707	支	1	1
203	X85882	趟門玉企	G-T1-SD03-D03	2707	支	1	1
204	X85882	趟門玉企	G-T1-SD03-D04	2707	支	1	1
205	X85882	趟門玉企	G-T1-SD03-D05	2707	支	1	1
206	X85882	趟門玉企	G-T1-SD03-D06	2707	支	1	1
207	X85882	趟門玉頂橫	G-T1-SD03-D07	881.5	支	1	1
208	X85882	趟門玉頂橫	G-T1-SD03-D07A	877	支	1	1
209	X85882	趟門玉頂橫	G-T1-SD03-D08	873.5	支	1	1
210	X85882	趟門玉底橫	G-T1-SD03-D09	881.5	支	1	1
211	X85882	趟門玉底橫	G-T1-SD03-D09A	877	支	1	1
212	X85882	趟門玉底橫	G-T1-SD03-D10	873.5	支	1	1
301	X85883	玉玻璃線企	直口開料	2515	支	6	6
302	X85883	玉玻璃線橫	直口開料	733.5	支	2	2
303	X85883	玉玻璃線橫	直口開料	729	支	2	2
303	X85883	玉玻璃線橫	直口開料	725.5	支	2	2
401	X85884	玉勾企	G-T1-SD03-D11	2707	支	2	2
402	X85884	玉勾企	G-T1-SD03-D12	2707	支	2	2
501	3mm鋁折件	中企鋁板	F-T1-SD03-AL11/12	2707	支	1	1
502	3mm鋁折件	中企鋁板	G-T1-SD03-AL11A/12	2707	支	1	1
503	3mm鋁折件	中企鋁板	G-T1-SD03-AL13	2707	支	2	2
601	20*20*3通	鋁軌通	直口開料	47	支	5	5



數量: 1	材料: 詳見圖則表	表面處理: UC1806812XL-3	Rev: -
製圖: Ivan	日期: 2021.01.26	修改: -	Rev: -
		美特鋁質 有限公司 MID Aluminum Fabricator Ltd.	工程名稱: 亞答街 / 趟門玉 (3樓款) 圖名: 22W3/T1A 鋁窗圖 圖號: 22W3/T1A

序號	材料編號	材料名稱	加工圖號	長度 L(MM)	單位	幅數	
						單樁	小計
201	X85882	趟門玉企	G-TI-SD03-D01	2707	支	1	1
202	X85882	趟門玉企	G-TI-SD03-D02	2707	支	1	1
203	X85882	趟門玉企	G-TI-SD03-D03	2707	支	1	1
204	X85882	趟門玉企	G-TI-SD03-D04	2707	支	1	1
205	X85882	趟門玉企	G-TI-SD03-D05	2707	支	1	1
206	X85882	趟門玉企	G-TI-SD03-D06	2707	支	1	1
207	X85882	趟門玉頂橫	G-TI-SD03-D07	881.5	支	1	1
208	X85882	趟門玉頂橫	G-TI-SD03-D07A	877	支	1	1
209	X85882	趟門玉頂橫	G-TI-SD03-D08	873.5	支	1	1
210	X85882	趟門玉底橫	G-TI-SD03-D09	881.5	支	1	1
211	X85882	趟門玉底橫	G-TI-SD03-D09A	877	支	1	1
212	X85882	趟門玉底橫	G-TI-SD03-D10	873.5	支	1	1
301	X85883	玉玻璃線企	直口開料	2515	支	6	6
302	X85883	玉玻璃線橫	直口開料	733.5	支	2	2
303	X85883	玉玻璃線橫	直口開料	729	支	2	2
303	X85883	玉玻璃線橫	直口開料	725.5	支	2	2
401	X85884	玉勾企	G-TI-SD03-D11	2707	支	2	2
402	X85884	玉勾企	G-TI-SD03-D12	2707	支	2	2
501	3mm鋁折件	中企鋁板	G-TI-SD03-AL11/12	2707	支	1	1
502	3mm鋁折件	中企鋁板	G-TI-SD03-AL11A/12	2707	支	1	1
503	3mm鋁折件	中企鋁板	G-TI-SD03-AL13	2707	支	2	2
601	20*20*3通	鋁鞍通	直口開料	47	支	5	5



數量: 1	材料: 詳見圖附表	表面處理: UC1806812XL-3	工程名稱: 亞答街 / 禧街玉(3)廠
製圖: Ivan	日期: 2021.01.26	校核: -	圖名: 23W3/T1A組裝圖 圖號: 23W3/T1A
		修改: -	
		Rev: -	

美特鋁質有限公司
MIDI Aluminium Fabricator Ltd.