

工程指示 / 要求簡箋(E.I.)

工程指示編號：EI / 3267 / 21 修改版次：-
 工程編號：J - 852 工程名稱：亞皆老街中電
 工程項目：Plenum box 大貨 (T1-T3)(1-23/F)
 收件人：生統 發件人：Ant Yeung 日期：12/04/2021

要求提供 / 確認 事項：

- | | | |
|------------------------------------|-------------------------------------|-------------------------------|
| <input type="checkbox"/> 初步鋁料 B.M. | <input type="checkbox"/> 加工拆圖，然後生產 | <input type="checkbox"/> 尺寸表 |
| <input type="checkbox"/> 正式鋁料 B.M. | <input type="checkbox"/> 技術上資料 / 指示 | <input type="checkbox"/> 報價 |
| <input type="checkbox"/> 配件 B.M. | <input type="checkbox"/> 樣辦或貨品說明書 | <input type="checkbox"/> 分判合約 |
| <input type="checkbox"/> 其他：_____ | | |

內容：

請按加工圖生產 PLENUM BOX 送地盤安裝用 421件
 按最新 6th 圖紙拆圖
 已扣除 T3, 5/F 數量
 生產及出貨次序：(1) T3: 2-23/F，(2) T1, T2 : 2-11/F，(3) T1, T2 : 12-23/F，(4) T1, 2, 3 : 1/F
 謝謝。
 請在 2021/04/24 前完成上列事項

附：1 頁加工圖，1

以上項目為：

- 原合約工程包 原合約工程加 / 減賬 新工程報價

原因：-

分發東莞各部門：

- | | | | |
|--|--|--|---|
| <input type="checkbox"/> 生產技術總監 <input type="checkbox"/> 連附件 | <input type="checkbox"/> 技術部 <input type="checkbox"/> 連附件 | <input type="checkbox"/> 生產部 <input type="checkbox"/> 連附件 | <input type="checkbox"/> 機械設計部 <input type="checkbox"/> 連附件 |
| <input type="checkbox"/> 採購部 <input type="checkbox"/> 連附件 | <input checked="" type="checkbox"/> 生產統籌部 <input type="checkbox"/> 連附件 | <input type="checkbox"/> 小羅 & 清 <input type="checkbox"/> 連附件 | |
| <input type="checkbox"/> 質檢部 <input type="checkbox"/> 連附件 | <input type="checkbox"/> 會計部 <input type="checkbox"/> 連附件 | <input type="checkbox"/> 報關組 <input type="checkbox"/> 連附件 | <input type="checkbox"/> 其他 <u>楊榮輝</u> <input type="checkbox"/> 連附件 |

分發其他分判：

- 水洪 連附件

分發香港各部門：

- | | | | |
|---|--|---|--|
| <input type="checkbox"/> 行政部 <input type="checkbox"/> 連附件 | <input type="checkbox"/> 會計部 <input type="checkbox"/> 連附件 | <input type="checkbox"/> 統籌部 <input type="checkbox"/> 連附件 | <input checked="" type="checkbox"/> 工程部地盤科文 <input type="checkbox"/> 連附件 <u>祥哥</u> |
| <input type="checkbox"/> 採購部 <input type="checkbox"/> 連附件 | <input type="checkbox"/> QS 部 <input type="checkbox"/> 連附件 | <input type="checkbox"/> 維修部 <input type="checkbox"/> 連附件 | <input type="checkbox"/> 其他 _____ <input type="checkbox"/> 連附件 |

傳遞編號：

HK 3267 / 21

發件人簽署：

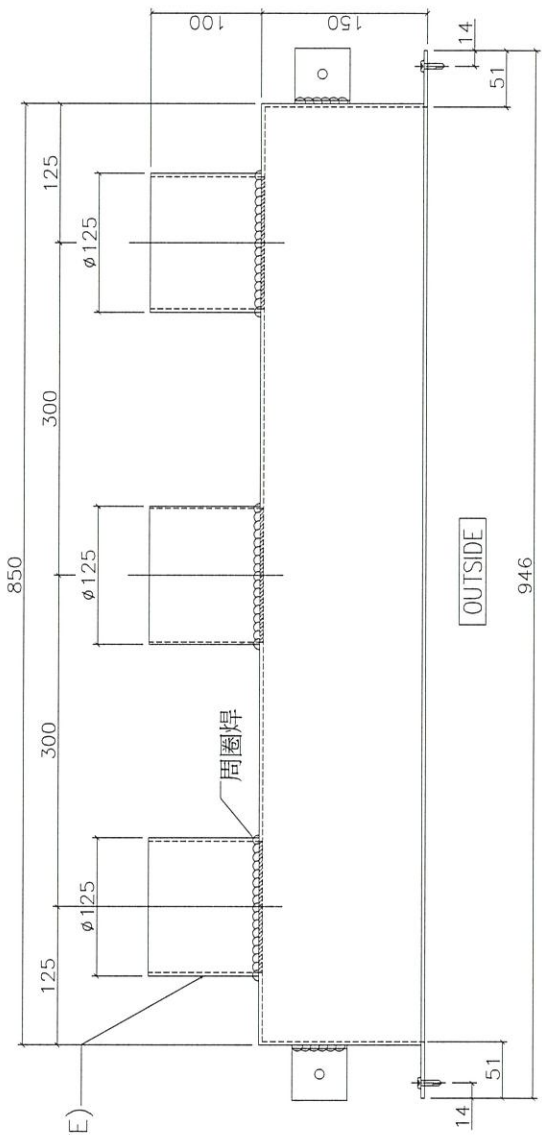
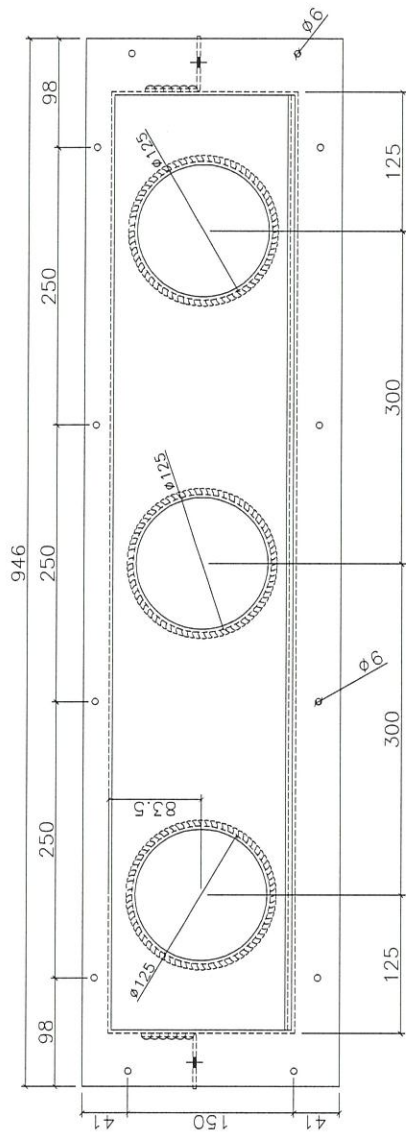
項目經理簽署：



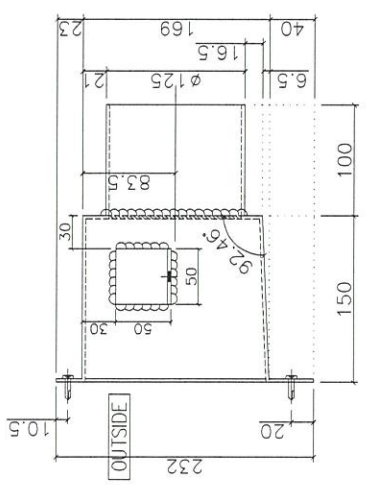
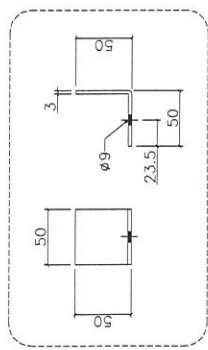
美特鋁質 有限公司
MIDI Aluminium Fabricator Ltd.

工程號 J-852 地盤 亞皆老街中電

物料號	座數	樓層	數量
T3A/W4	T3	1F-21F (5F已出)	17
T3A/W5	T3	1F-21F (5F已出)	17



plenum box (3mm THK. ALUM. PLATE)



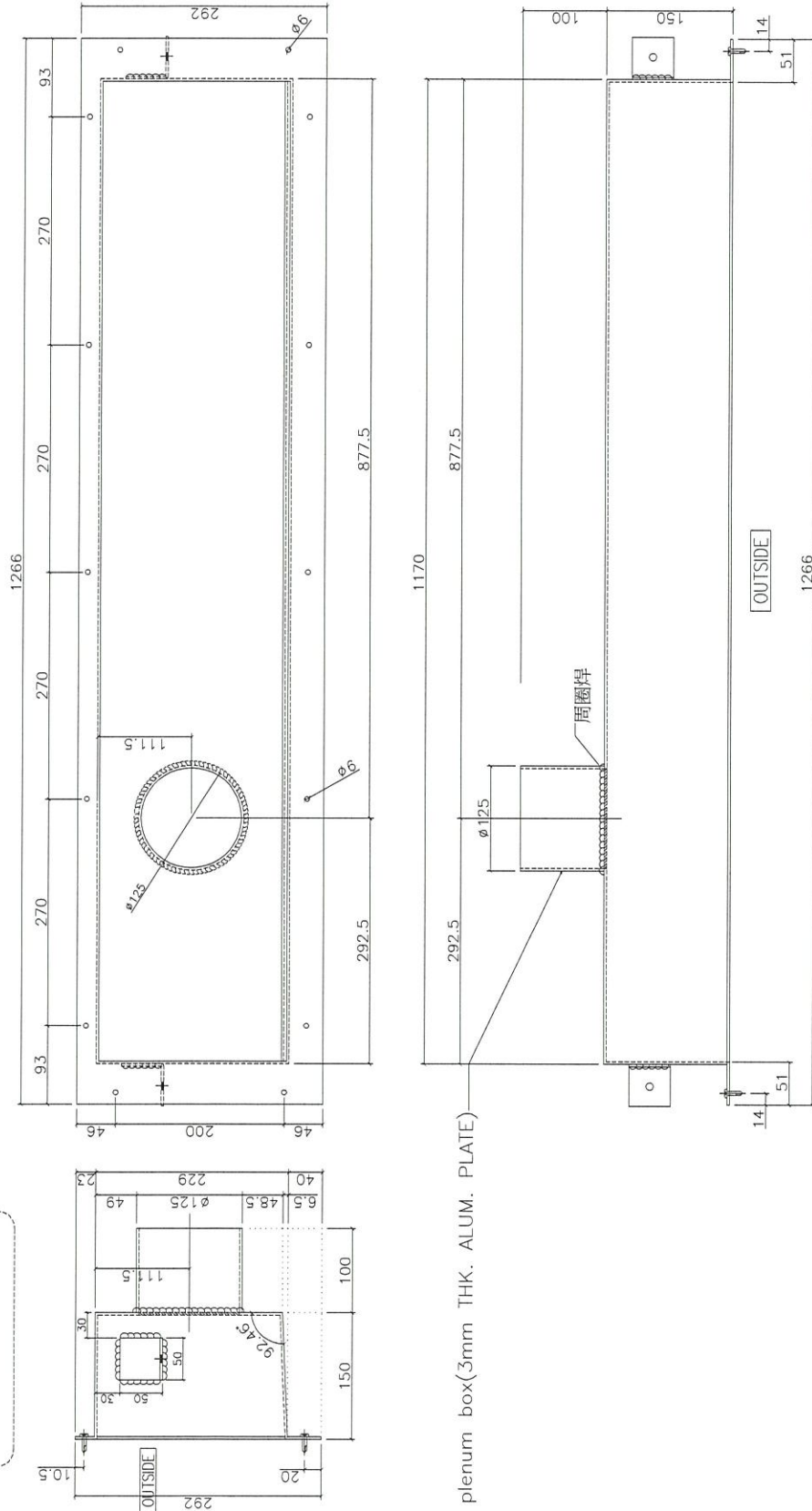
名稱	偏林箱	制圖	胡冬雲	2020.12.23	修改		
材料	3.0MM鋁板	復核			日期		
顏色	MILL	批准			圖號	T3A/W4, W5	



美特鋁質 有限公司
MIDI Aluminium Fabricator Ltd.

物料號	座數	樓層	數量
T3A/W10	T3	1F-21F (5F已出)	17

工程號 J-852 地盤 亞皆老街中電



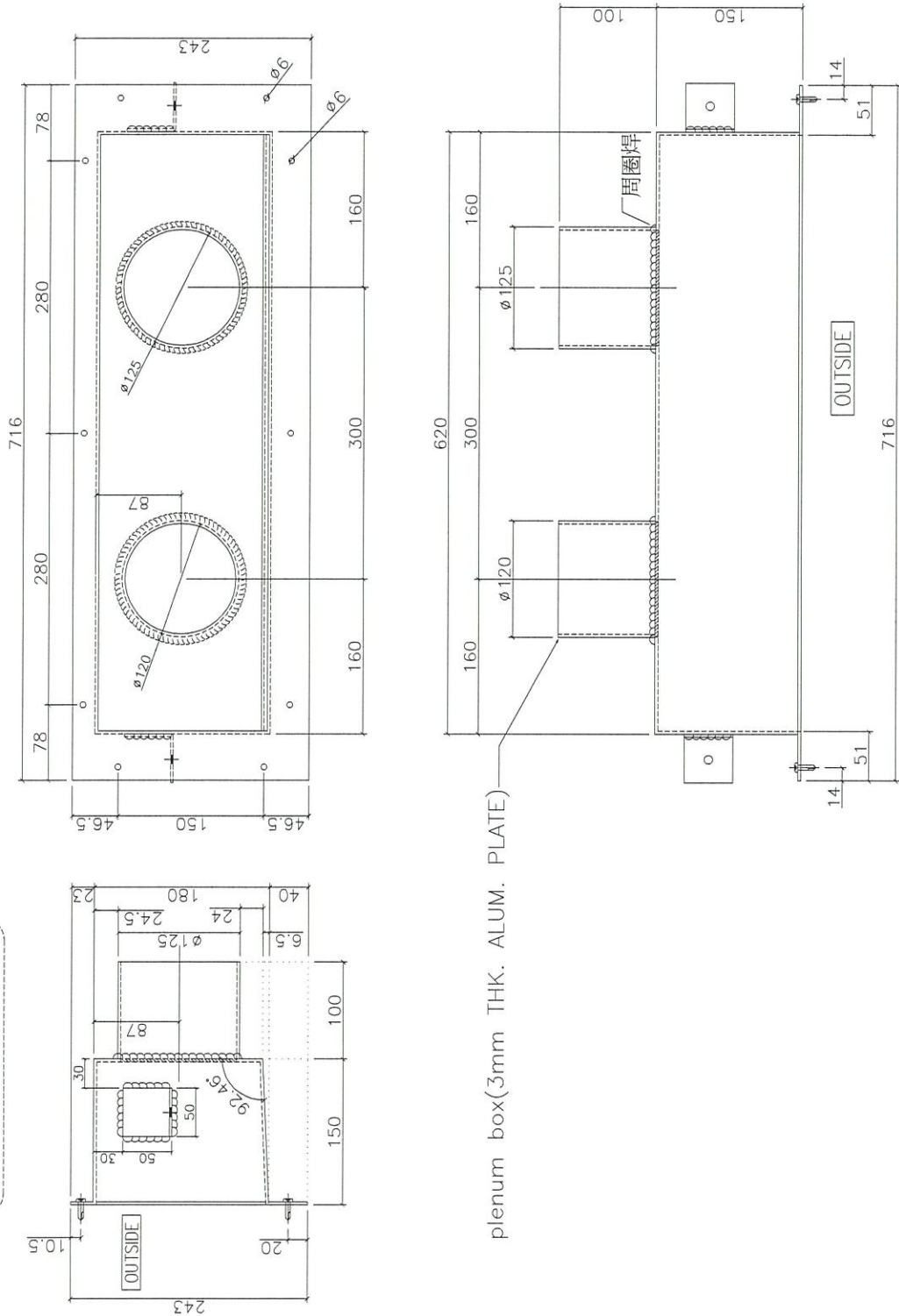
名稱	偏林箱	制圖	胡冬雲	2020.12.23	修改		
材料	3.0MM鋁板	復核			日期		
顏色	MILL	批准			圖號	T3A/W10	



美特鋁質 有限公司
MIDI Aluminium Fabricator Ltd.

物料號	座數	樓層	數量
T3A/W9	T3	1F-20F (5F已出)	16

工程號 J-852 | 地盤 亞皆老街中電



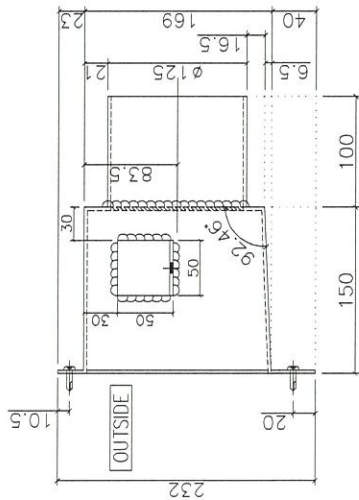
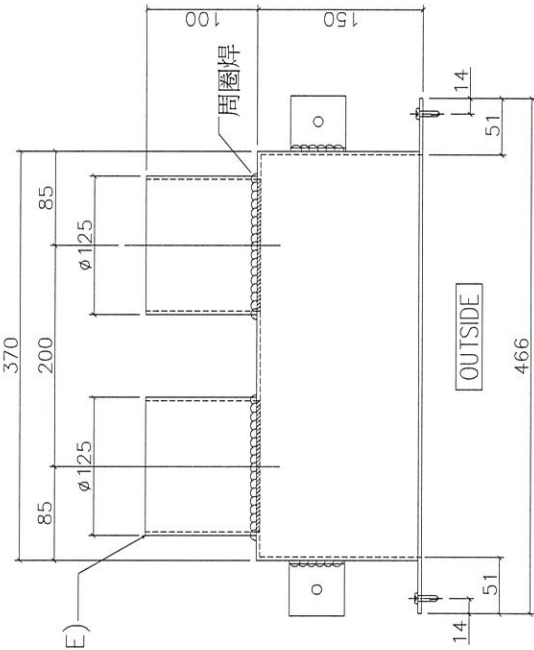
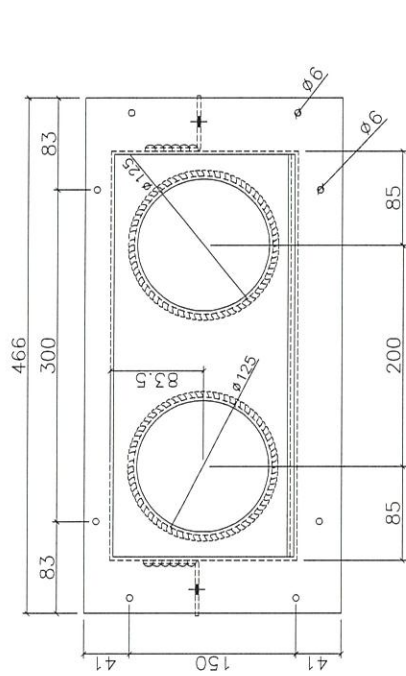
名稱	偏林箱	制圖	胡冬雲	2020. 12. 23	修改		
材料	3.0MM鋁板	復核			日期		
顏色	MILL	批准			圖號	T3A/W9	



美特鋁質 有限公司
MIDI Aluminium Fabricator Ltd.

物料號	座數	樓層	數量
T3B/W5	T3	1F-21F (5F已出)	17

工程號 J-852 | 地盤 亞皆老街中電



plenum box(3mm THK. ALUM. PLATE)

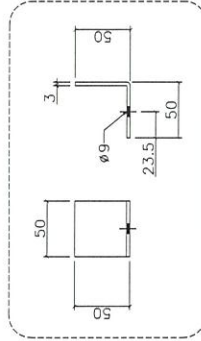
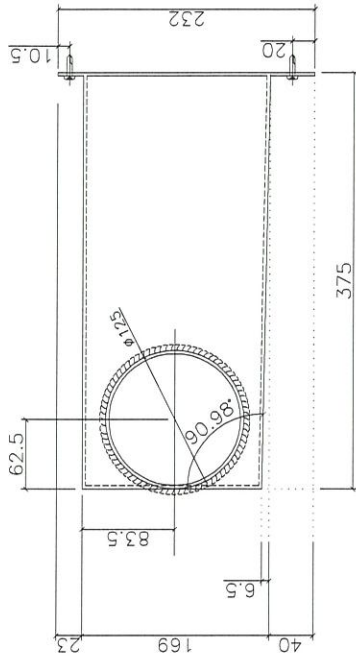
名稱	偏林箱	制圖	胡冬雲	2020. 12. 23	修改		
材料	3.0MM鋁板	復核			日期		
顏色	MILL	批准			圖號	T3B/W5	



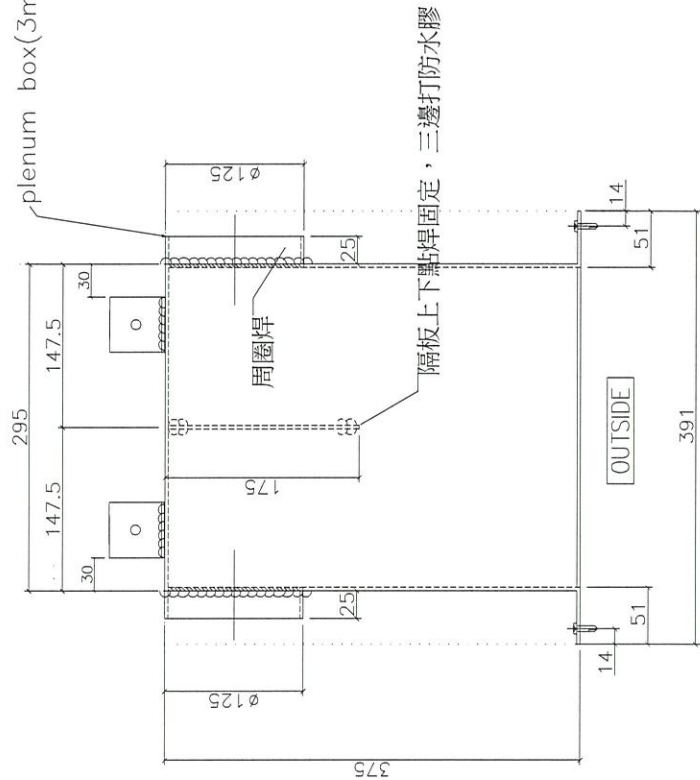
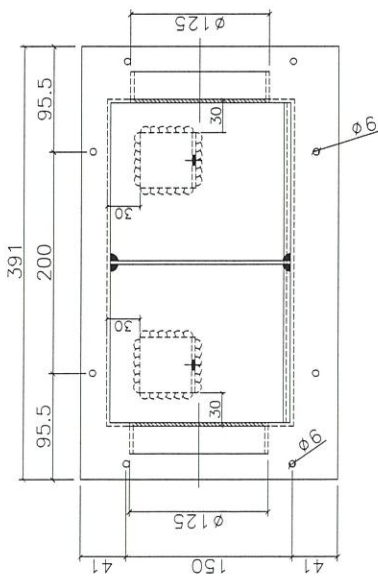
美特鋁質 有限公司
MIDI Aluminium Fabricator Ltd.

物料號	座數	樓層	數量
T3B/W4	T3	1F-21F (5F已出)	17

工程號 J-852 | 地盤 亞皆老街中電



plenum box (3mm THK. ALUM. PLATE)



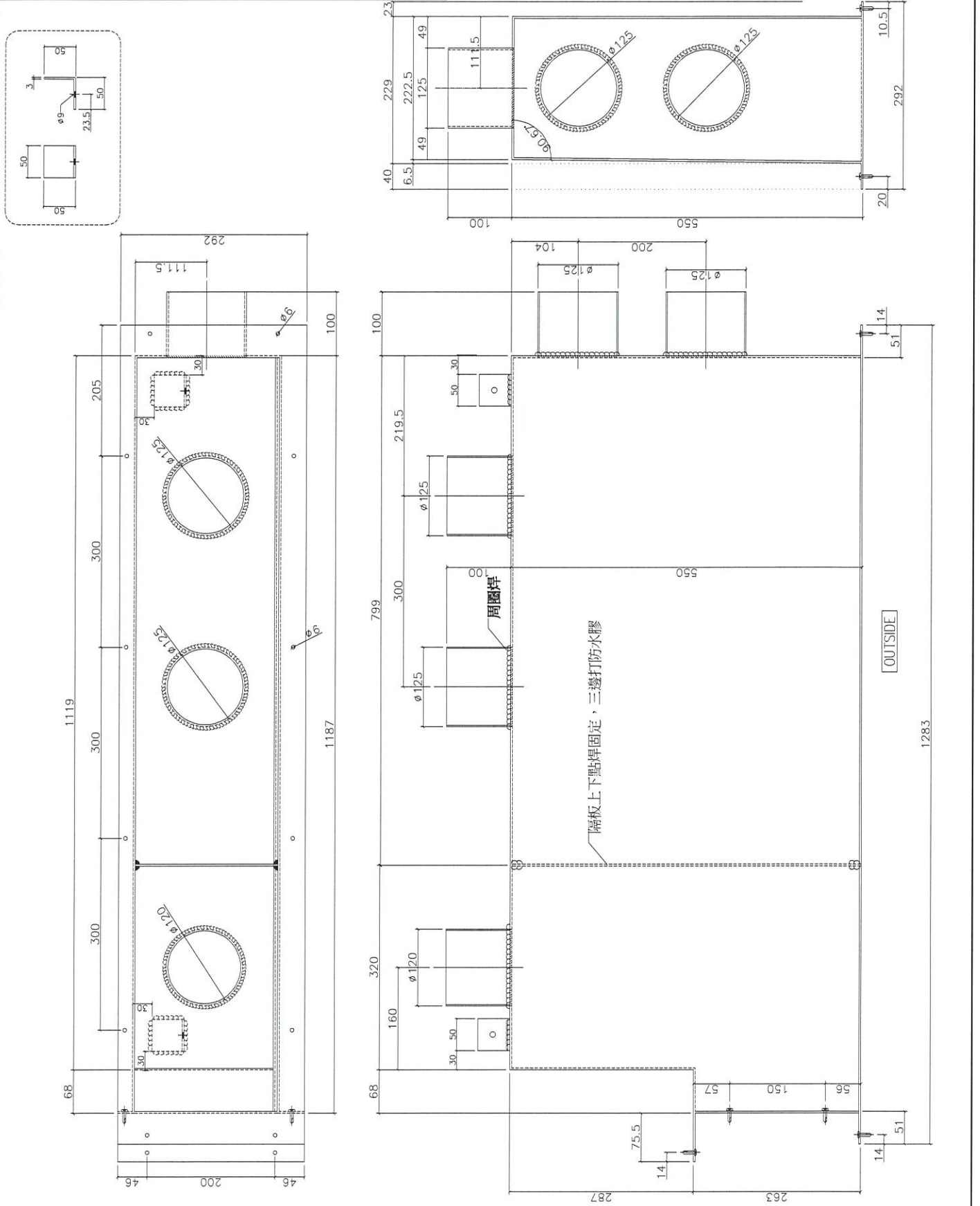
名稱	偏林箱	制圖	胡冬雲	2020. 12. 23	修改	A	
材料	3.0MM鋁板	復核			日期	2021. 4. 8	
顏色	MILL	批准			圖號	T3B/W4	



美特鋁質 有限公司
MIDI Aluminium Fabricator Ltd.

物料號	座數	樓層	數量
T3B/W8	T3	1F-21F (5F已出)	17

工程號 J-852 | 地盤 亞皆老街中電

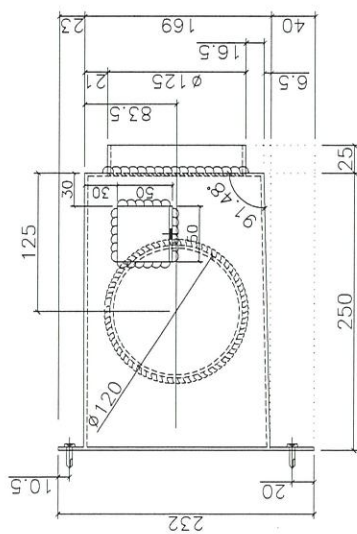
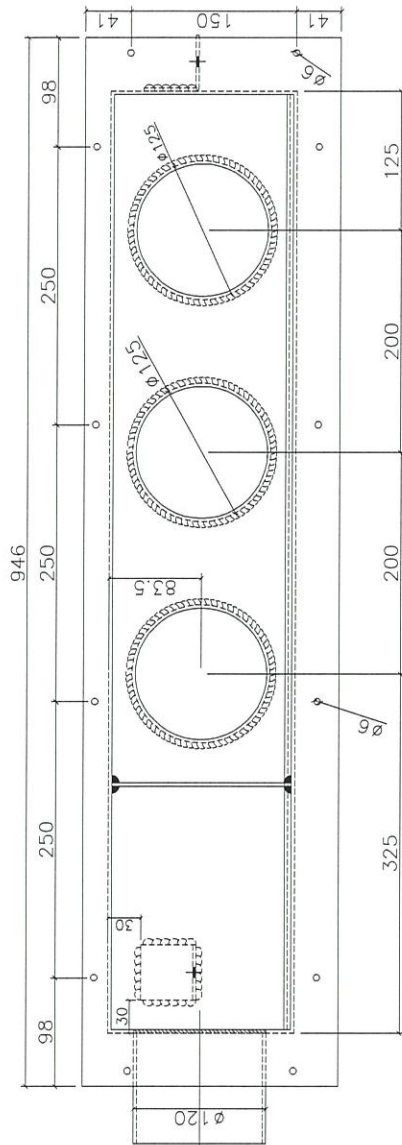


名稱	偏林箱	制圖	胡冬雲	2020.12.23	修改		
材料	3.0MM鋁板	復核			日期		
顏色	MILL	批准			圖號	T3B/W8	

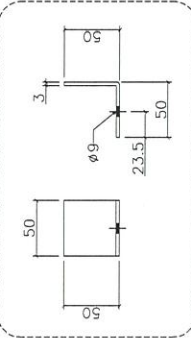
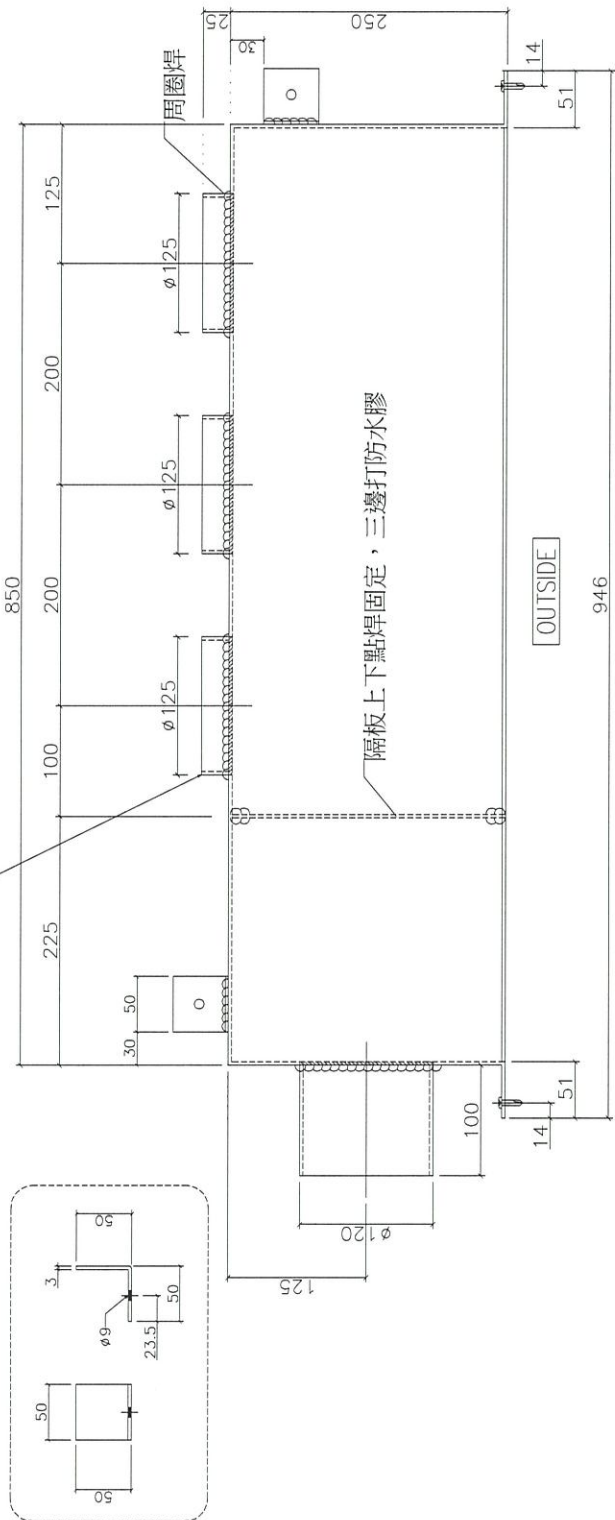


工程號 J-852 | 地盤 亞皆老街中電

物料號	座數	樓層	數量
T3C/W6	T3	1F-21F (5F已出)	17
T3C/22W6	T3	22F	1
T3C/23W6	T3	23F	1



plenum box(3mm THK. ALUM. PLATE)



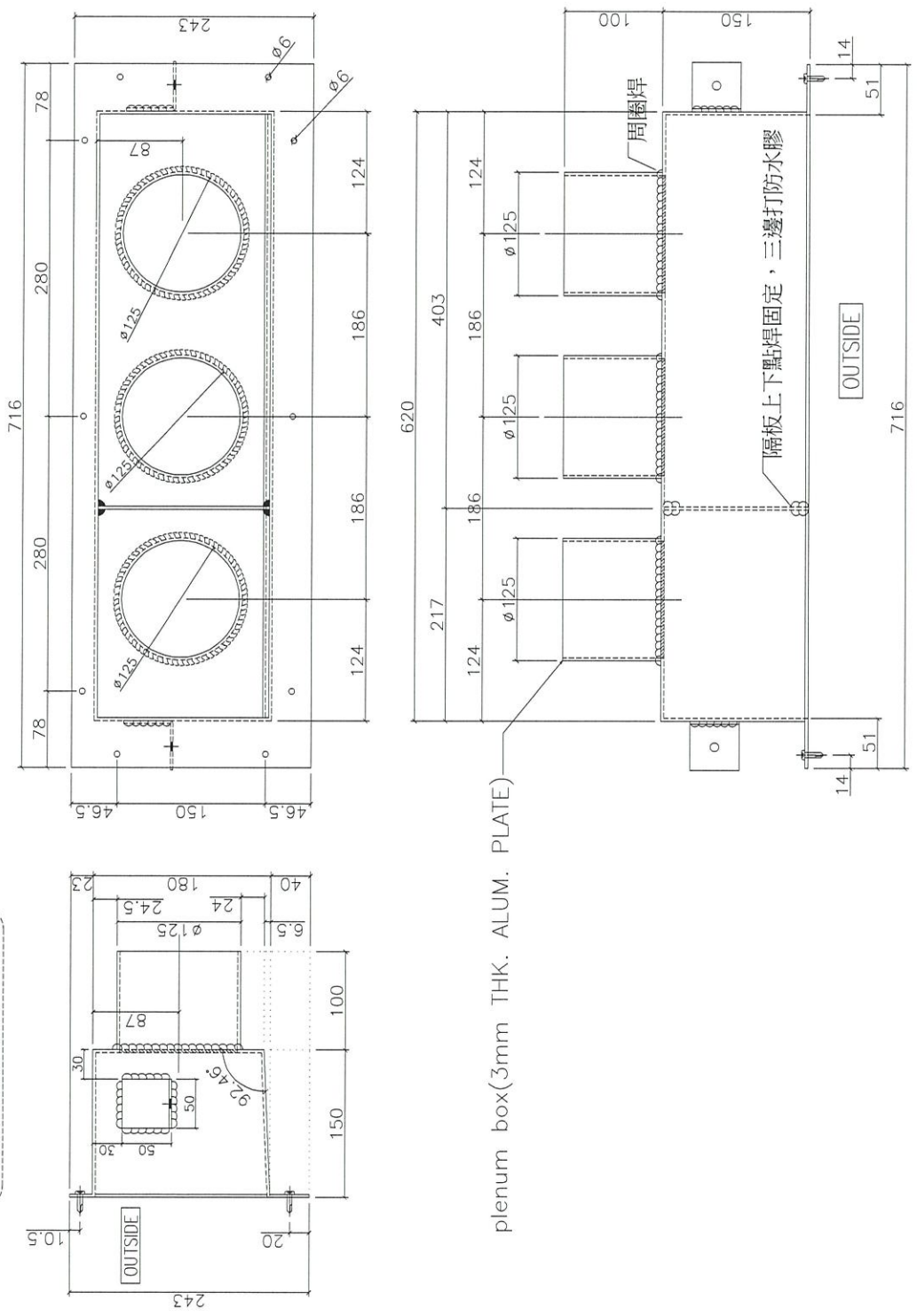
名稱	偏林箱	制圖	胡冬雲	2020. 12. 23	修改	A	
材料	3.0MM鋁板	復核			日期	2021. 4. 8	
顏色	MILL	批准			圖號	T3C/W6, 22W6, 23W6	



美特鋁質 有限公司
MIDI Aluminium Fabricator Ltd.

物料號	座數	樓層	數量
T3A/W9 (21F)	T3	21F	1

工程號 J-852 | 地盤 亞皆老街中電



plenum box(3mm THK. ALUM. PLATE)

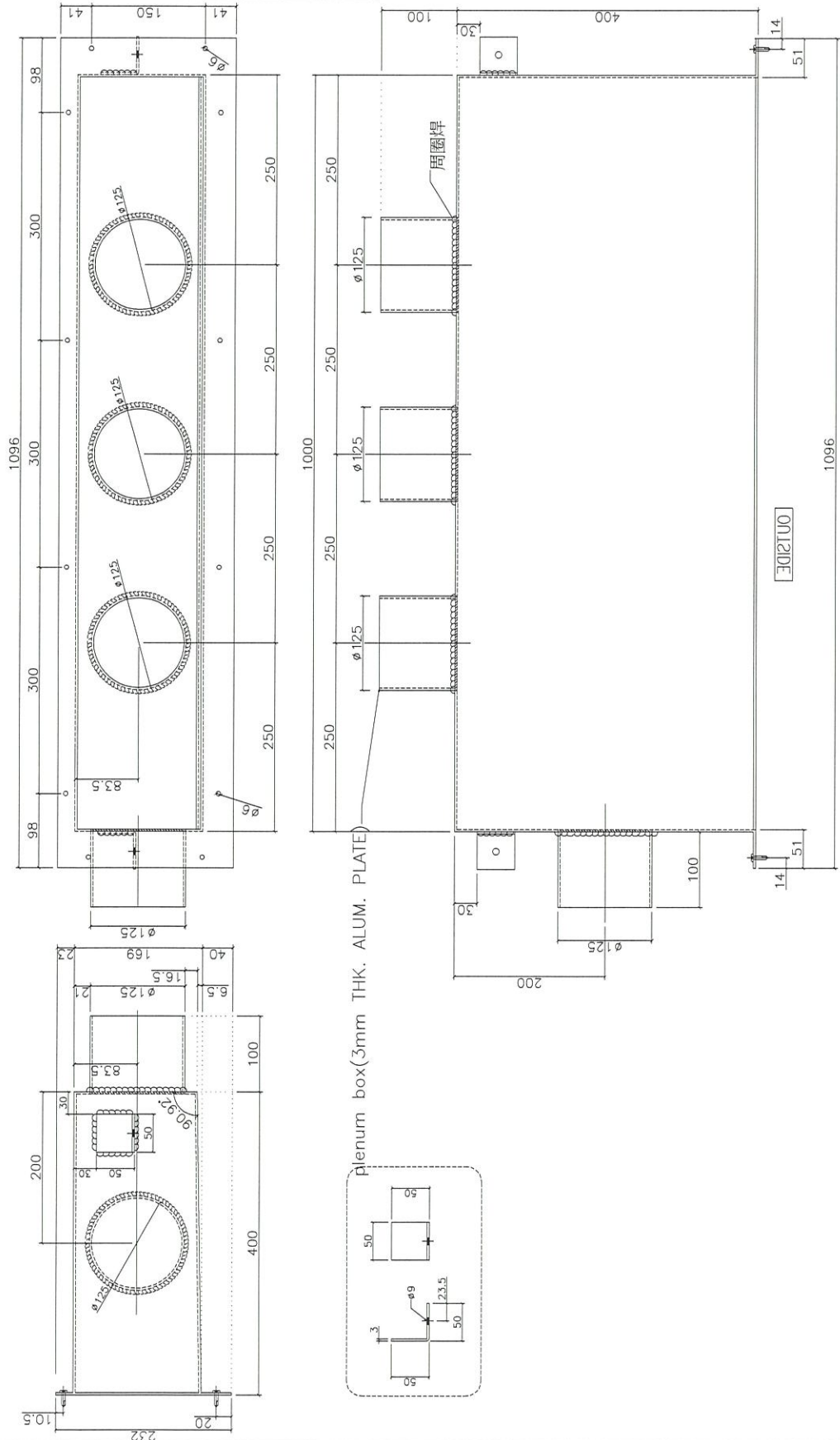
名稱	偏林箱	制圖	胡冬雲	2020. 12. 23	修改		
材料	3.0MM鋁板	復核			日期		
顏色	MILL	批准			圖號	T3A/W9 (21F)	



美特鋁質 有限公司
MIDI Aluminium Fabricator Ltd.

物料號	座數	樓層	數量
T3A/22W14	T3	22F	1

工程號 J-852 地盤 亞皆老街中電



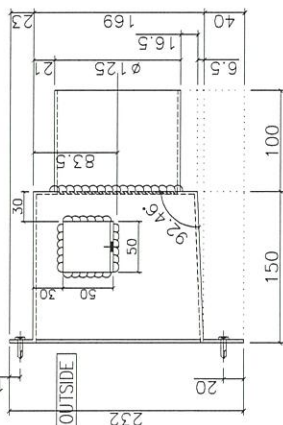
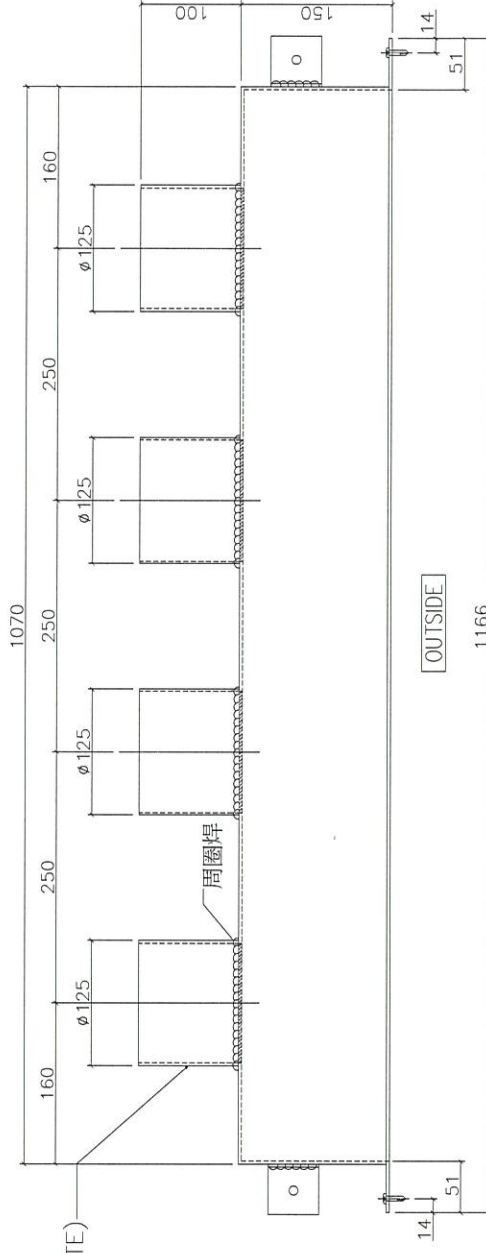
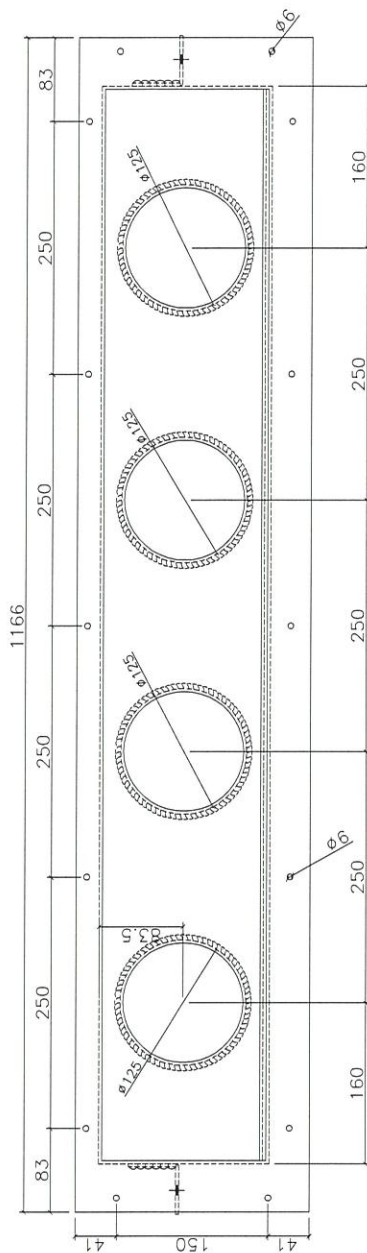
名稱	偏林箱	制圖	胡冬雲	2020. 12. 23	修改	A	
材料	3.0MM鋁板	復核			日期	2021. 4. 8	
顏色	MILL	批准			圖號	T3A/22W14	



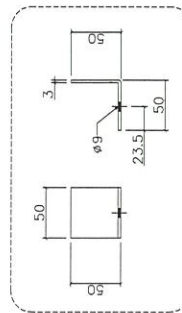
美特鋁質 有限公司
MIDI Aluminium Fabricator Ltd.

工程號 J-852 | 地盤 亞皆老街中電

物料號	座數	樓層	數量
T3A/22W8	T3	22F	1
T3A/23W8	T3	23F	1



plenum box(3mm THK. ALUM. PLATE)



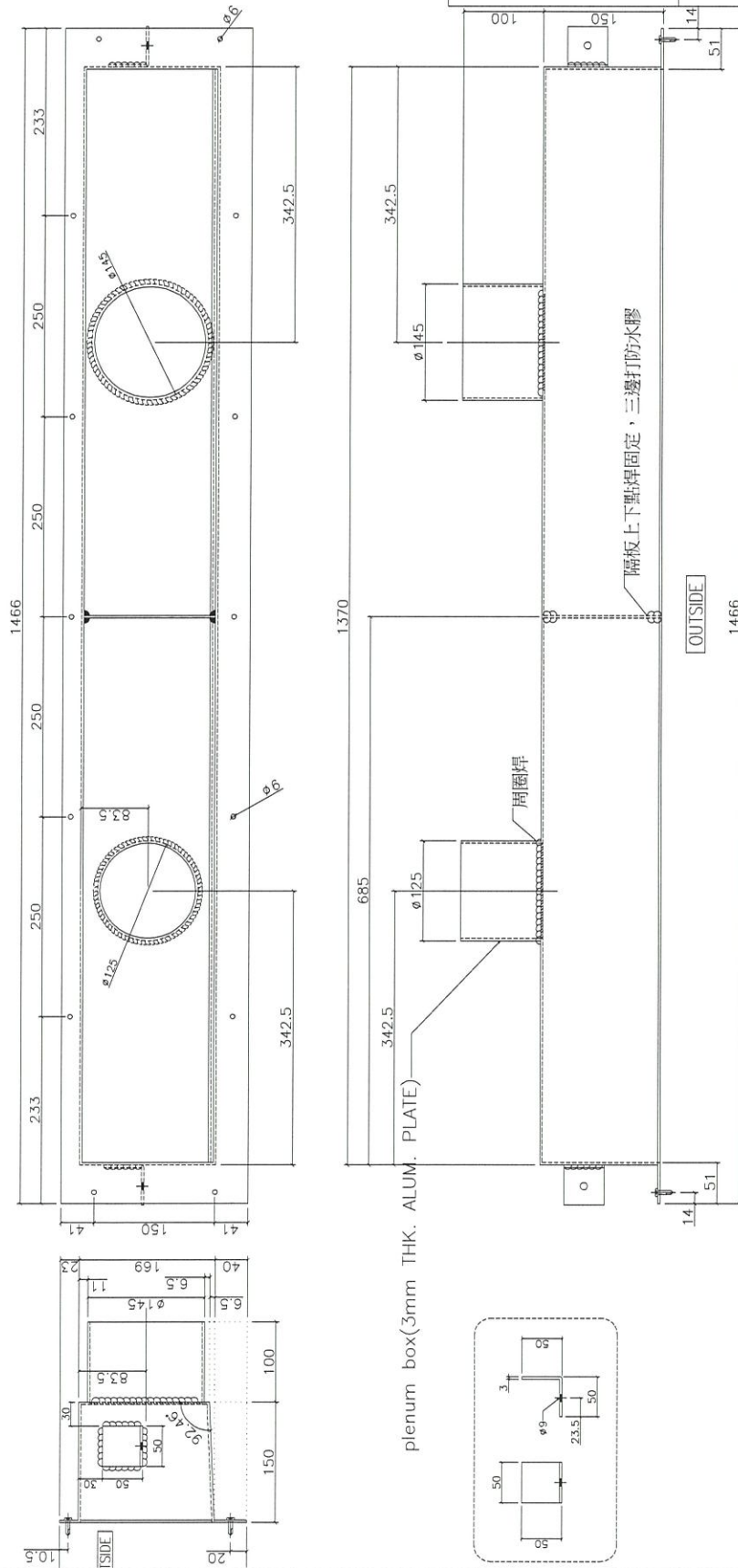
名稱	偏林箱	制圖	胡冬雲	2020. 12. 23	修改	A	
材料	3.0MM鋁板	復核			日期	2021. 4. 8	
顏色	MILL	批准			圖號	T3A/22W8, 23W8	



美特鋁質 有限公司
MIDI Aluminium Fabricator Ltd.

工程號 J-852 | 地盤 亞皆老街中電

物料號	座數	樓層	數量
T3A/22W9b	T3	22F	1
T3A/23W7a	T3	23F	1



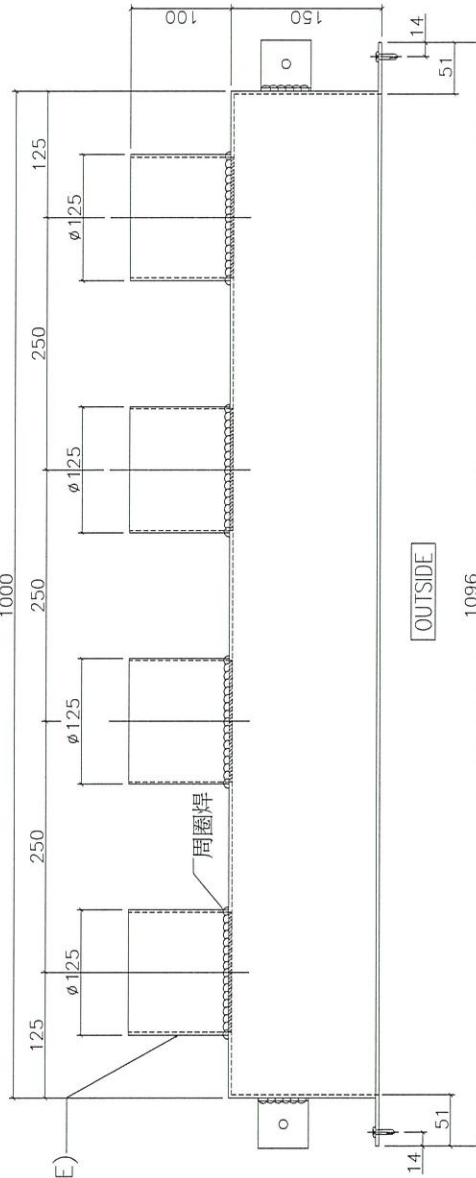
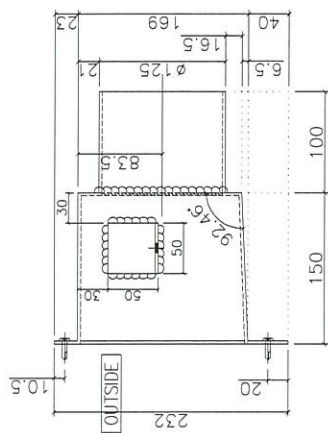
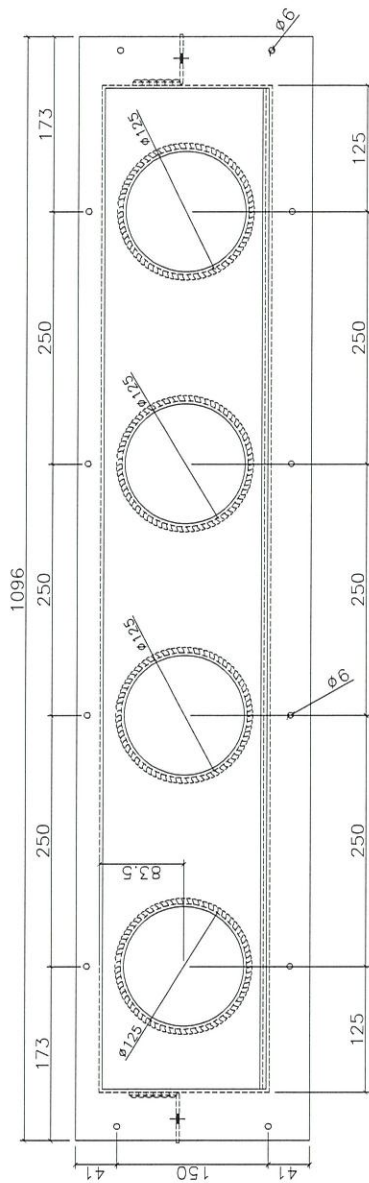
名稱	偏林箱	制圖	胡冬雲	2020. 12. 23	修改	A	
材料	3.0MM鋁板	復核			日期	2021. 4. 8	
顏色	MILL	批准			圖號	T3A/22W9b, 23W7a	



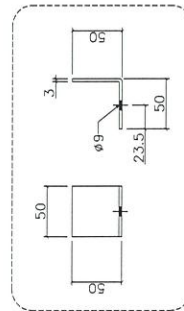
美特鋁質 有限公司
MIDI Aluminium Fabricator Ltd.

物料號	座數	樓層	數量
T3A/23W14	T3	23F	1

工程號 J-852 地盤 亞皆老街中電



plenum box(3mm THK. ALUM. PLATE)



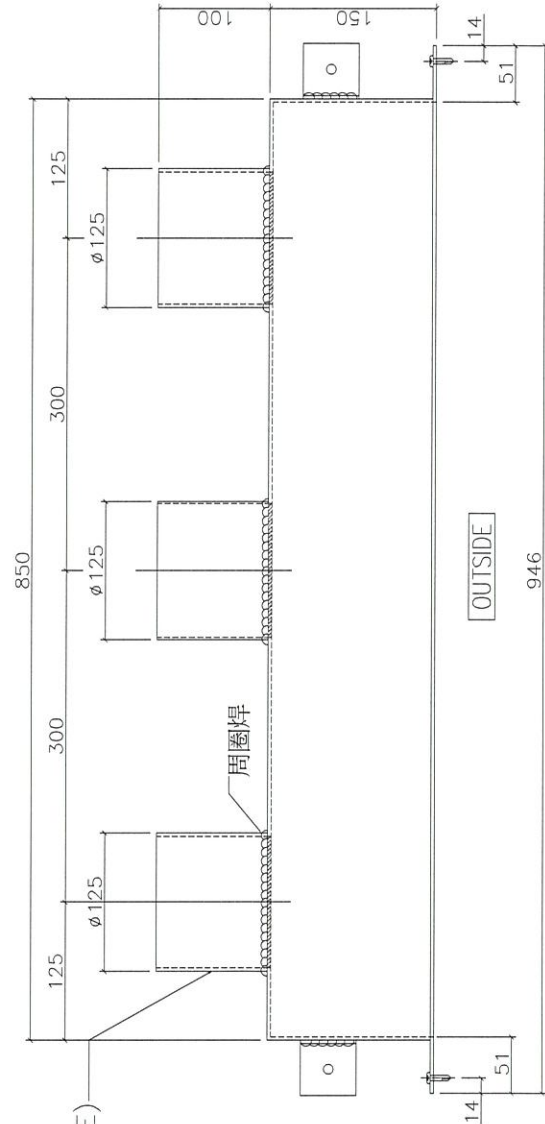
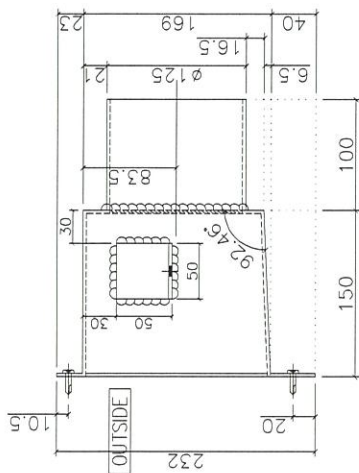
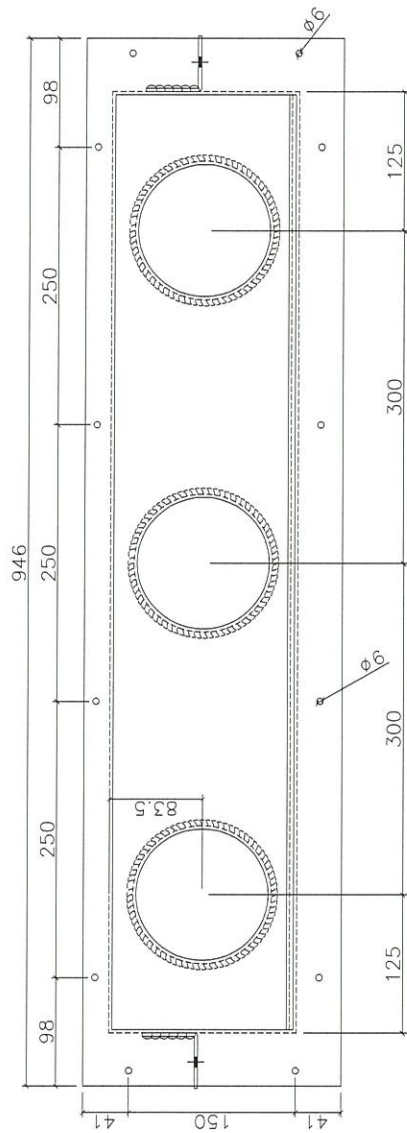
名稱	偏林箱	制圖	胡冬雲	2020. 12. 23	修改	A	
材料	3.0MM鋁板	復核			日期	2021. 4. 8	
顏色	MILL	批准			圖號	T3A/23W14	



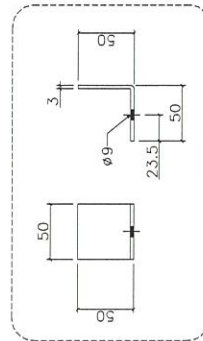
美特鋁質 有限公司
MIDI Aluminium Fabricator Ltd.

工程號 J-852 | 地盤 亞皆老街中電

物料號	座數	樓層	數量
T1A/W4	T1	1F-21F	18
T1A/W5	T1	1F-21F	18



plenum box(3mm THK. ALUM. PLATE)



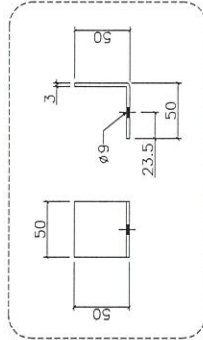
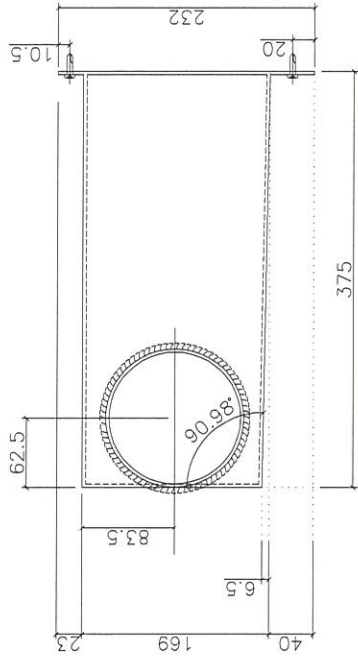
名稱	偏林箱	制圖	胡冬雲	2020. 12. 28	修改		
材料	3.0MM鋁板	復核			日期		
顏色	MILL	批准			圖號	T1A/W4, W5	



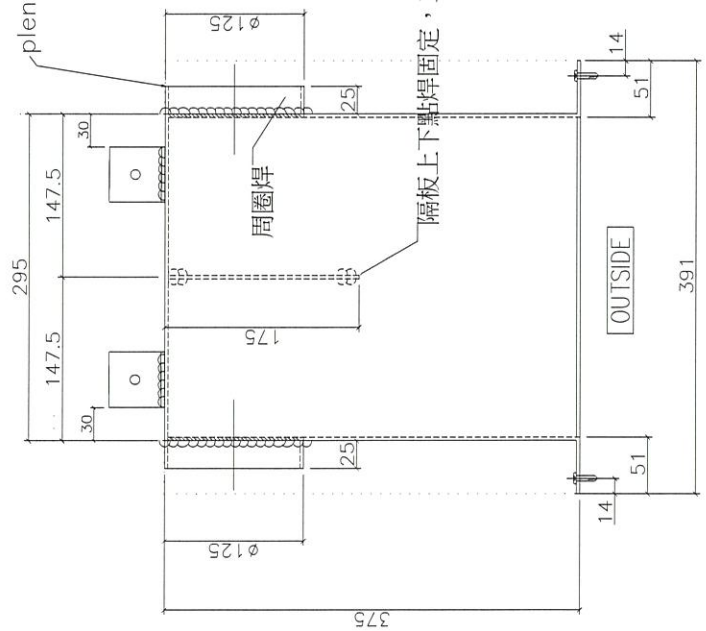
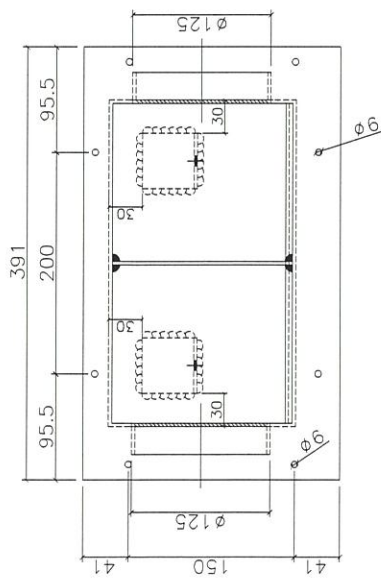
美特鋁質 有限公司
MIDI Aluminium Fabricator Ltd.

物料號	座數	樓層	數量
T1B/W4	T1	1F-21F	18

工程號 J-852 | 地盤 亞皆老街中電



plenum box (3mm THK. ALUM. PLATE)



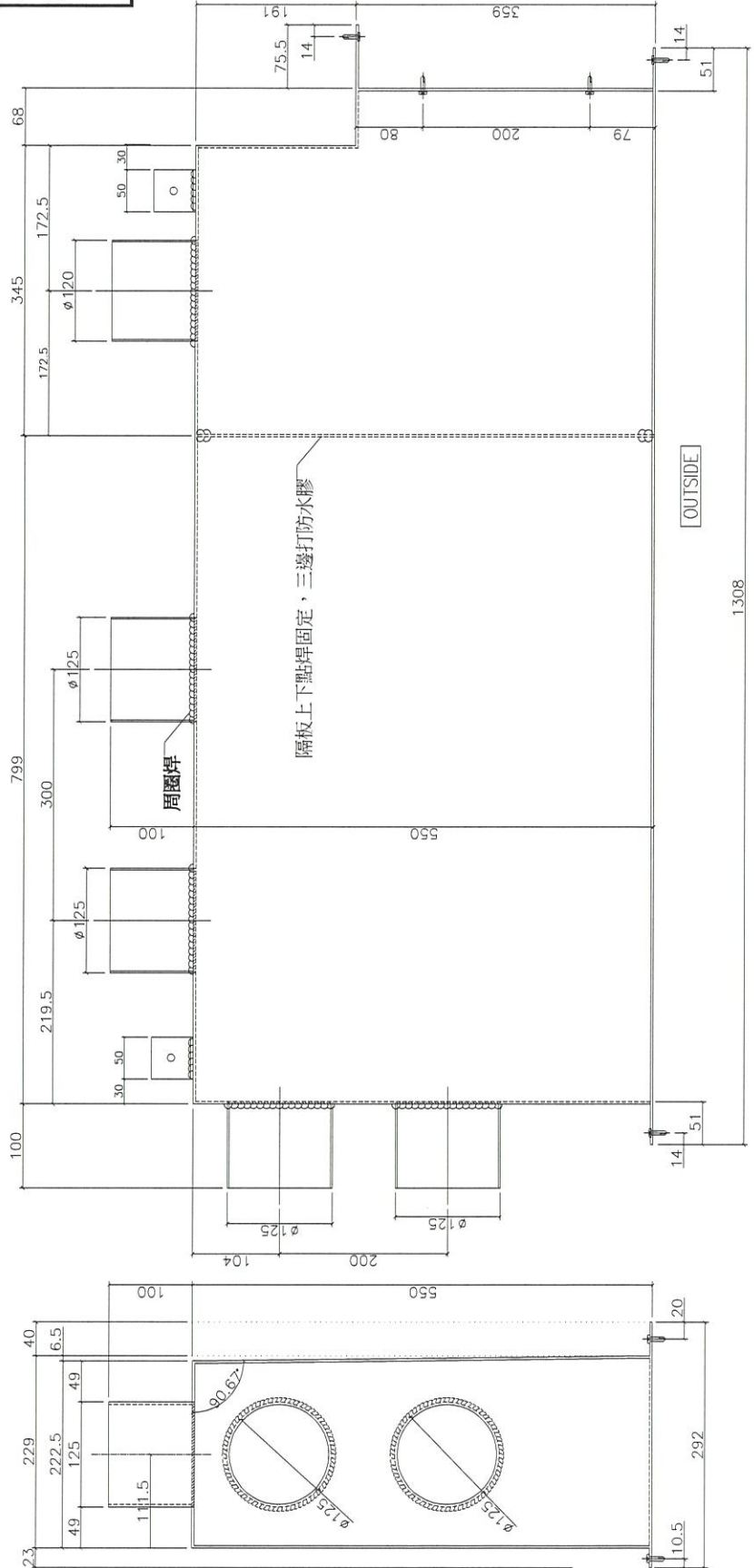
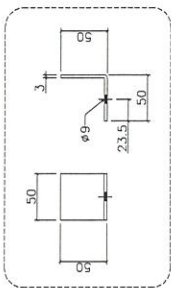
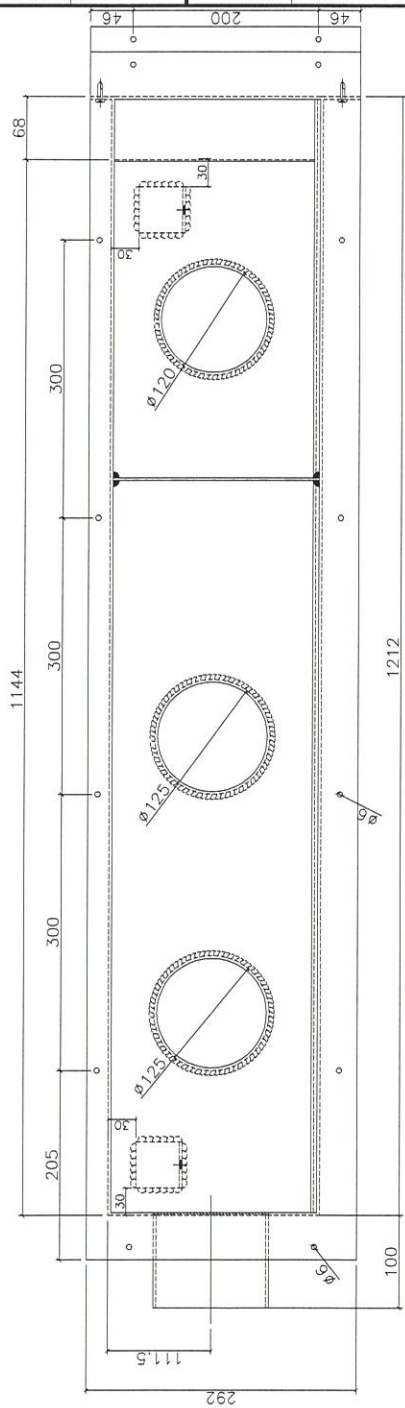
名稱	偏林箱	制圖	胡冬雲	2020. 12. 28	修改	A	
材料	3.0MM鋁板	復核			日期	2021. 4. 8	
顏色	MILL	批准			圖號	T1B/W4	



美特鋁質 有限公司
MIDI Aluminium Fabricator Ltd.

物料號	座數	樓層	數量
T1B/W8	T1	1F-21F	18

工程號 J-852 | 地盤 亞皆老街中電

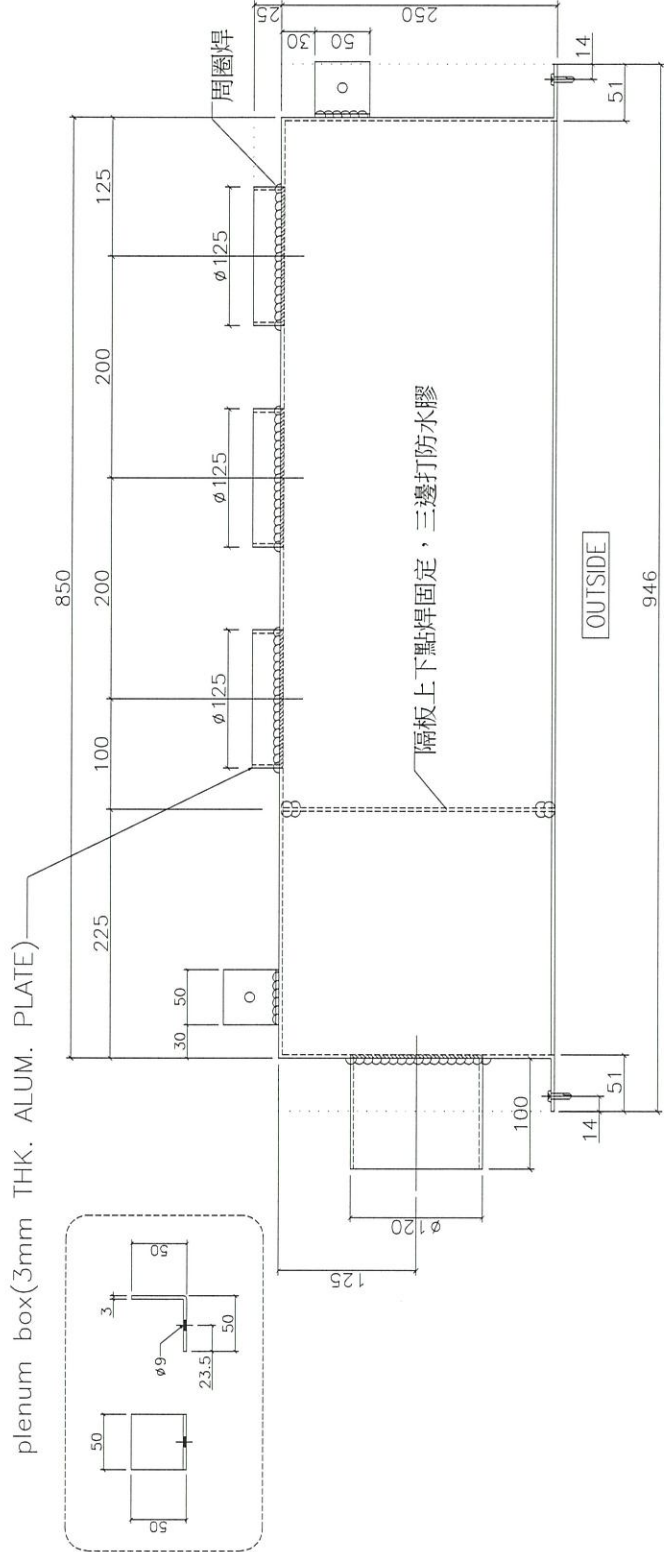
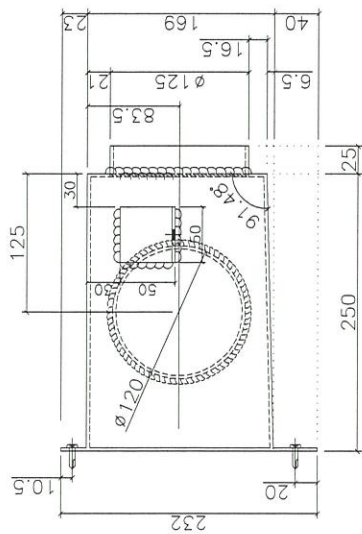
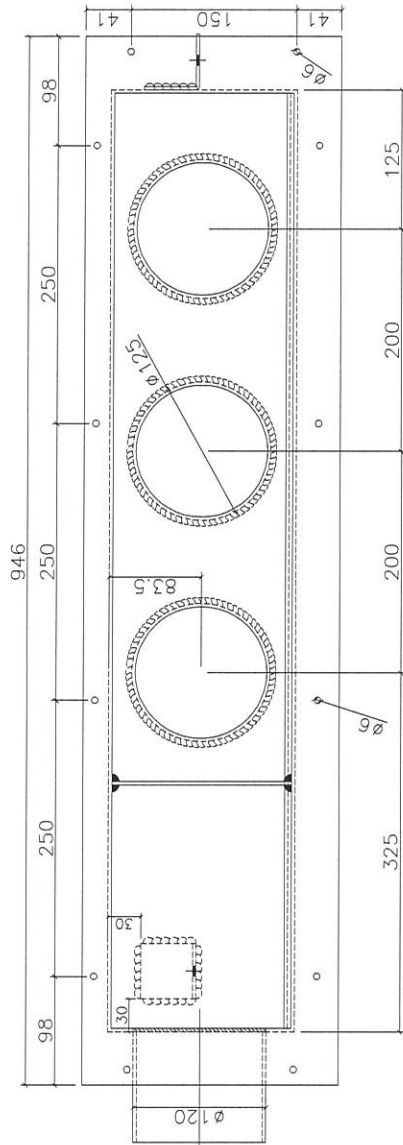


名稱	偏林箱	制圖	胡冬雲	2020.12.28	修改		
材料	3.0MM鋁板	復核			日期		
顏色	MILL	批准			圖號	T1B/W8	



工程號 J-852 | 地盤 亞皆老街中電

物料號	座數	樓層	數量
T1C/W6	T1	1F-21F	18
T1C/22W6	T1	22F	1
T1C/23W6	T1	23F	1



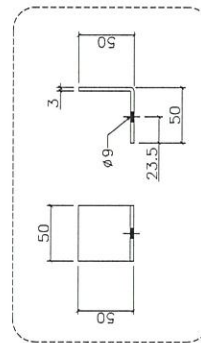
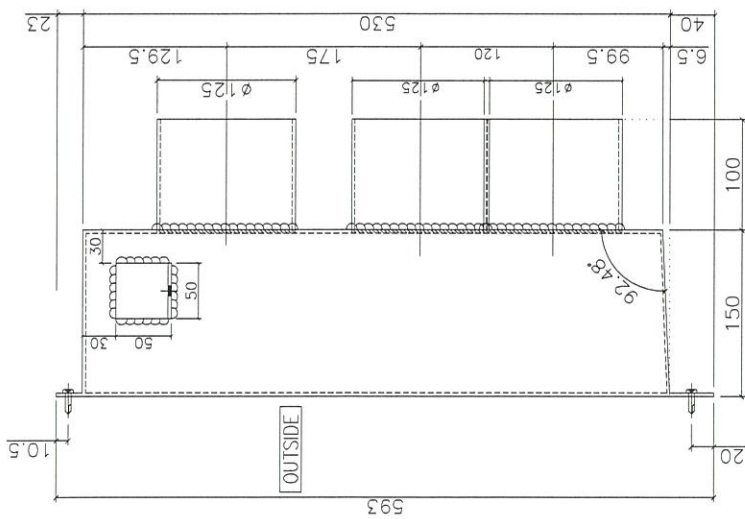
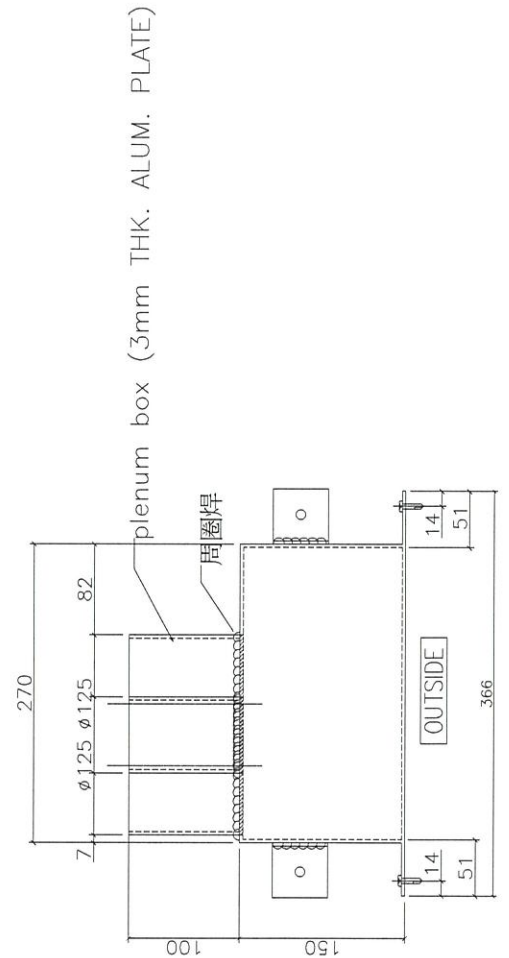
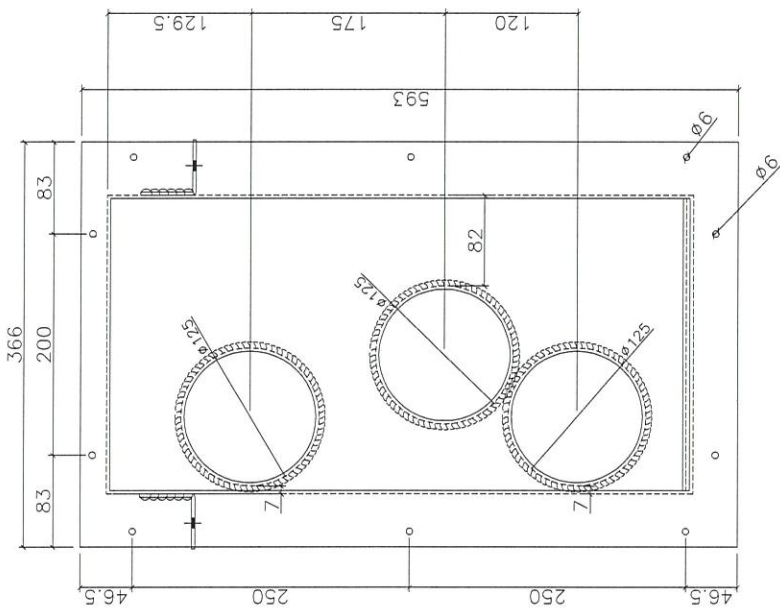
名稱	偏林箱	制圖	胡冬雲	2020. 12. 28	修改	A	
材料	3.0MM鋁板	復核			日期	2021. 4. 8	
顏色	MILL	批准			圖號	T1C/W6, 22W6, 23W6	



美特鋁質 有限公司
MIDI Aluminium Fabricator Ltd.

物料號	座數	樓層	數量
T1C/W9	T1	1F-21F	18

工程號 J-852 | 地盤 亞皆老街中電



plenum box (3mm THK. ALUM. PLATE)

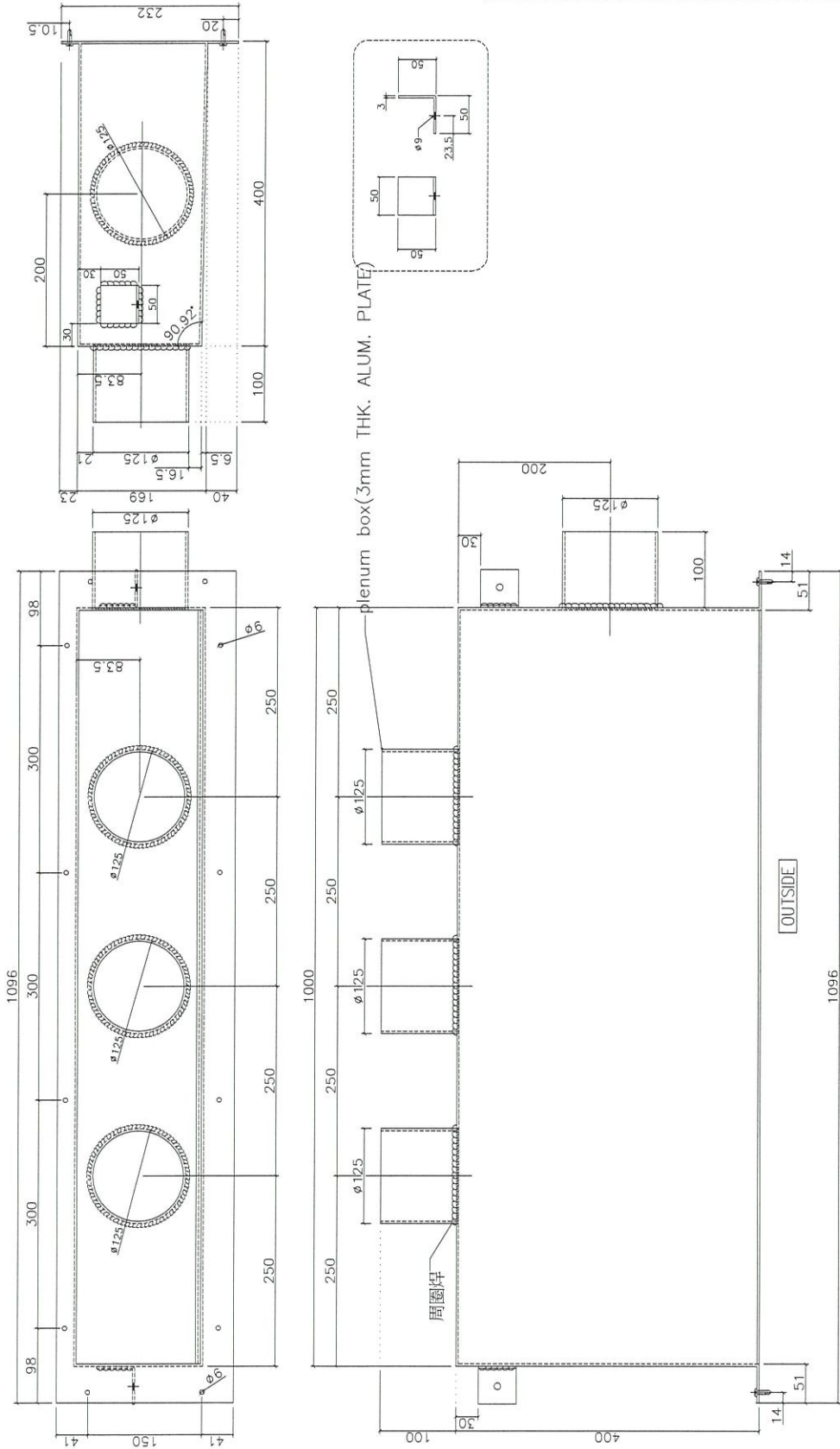
名稱	偏林箱	制圖	胡冬雲	2020. 12. 28	修改	A	
材料	3.0MM鋁板	復核			日期	2021. 4. 8	
顏色	MILL	批准			圖號	T1C/W9	



美特鋁質 有限公司
MIDI Aluminium Fabricator Ltd.

工程號 J-852 | 地盤 亞皆老街中電

物料號	座數	樓層	數量
T1A/22W14	T1	22F	1
T1A/23W14	T1	23F	1



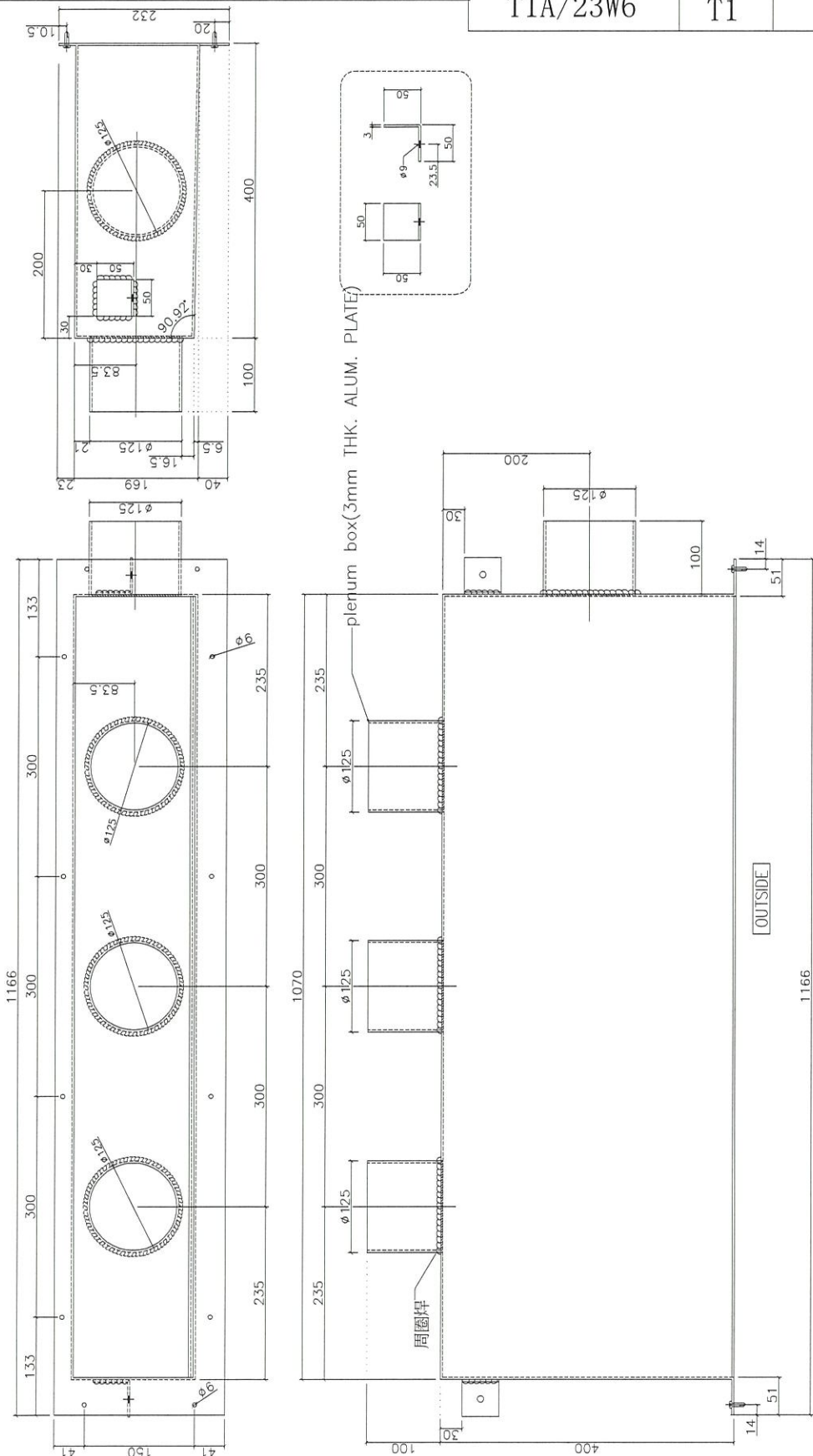
名稱	偏林箱	制圖	胡冬雲	2020. 12. 23	修改	A	
材料	3.0MM鋁板	復核			日期	2021. 4. 8	
顏色	MILL	批准			圖號	T1A/22W14, 23W14	



美特鋁質 有限公司
MIDI Aluminium Fabricator Ltd.

物料號	座數	樓層	數量
T1A/22W6	T1	22F	1
T1A/23W6	T1	23F	1

工程號 J-852 | 地盤 亞皆老街中電



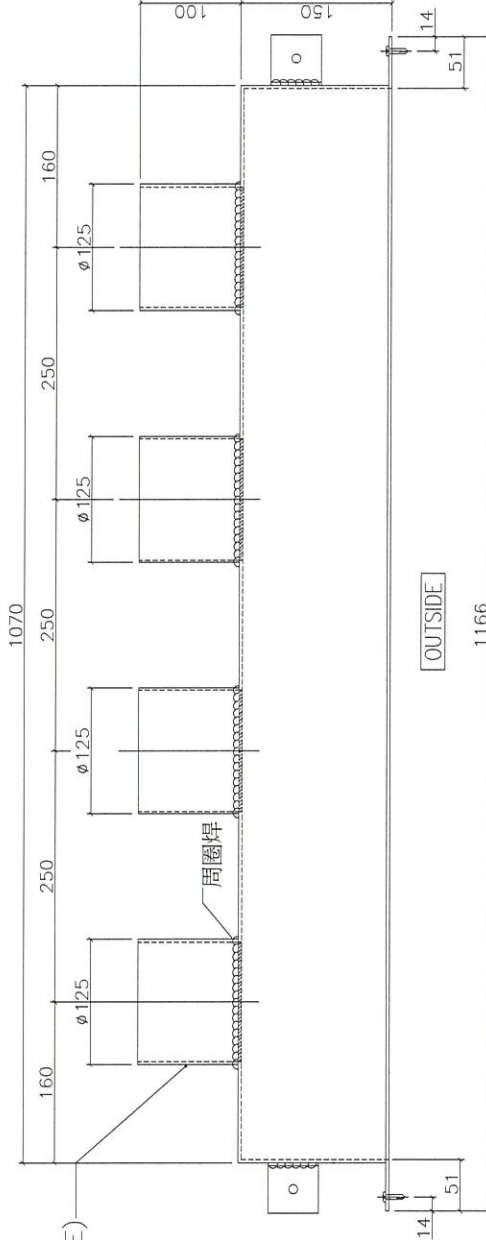
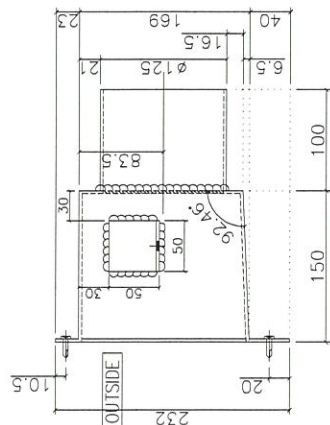
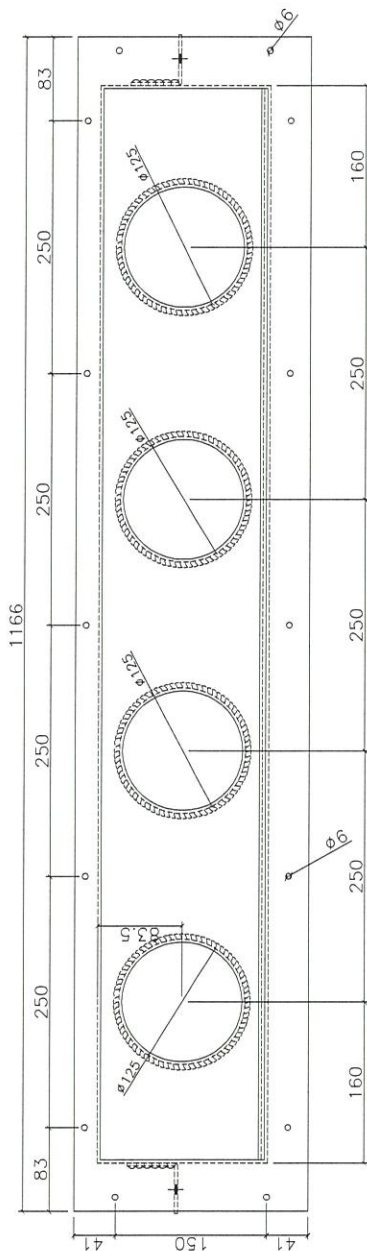
名稱	偏林箱	制圖	胡冬雲	2020. 12. 23	修改	A	
材料	3.0MM鋁板	復核			日期	2021. 4. 8	
顏色	MILL	批准			圖號	T1A/22W6, 23W6	



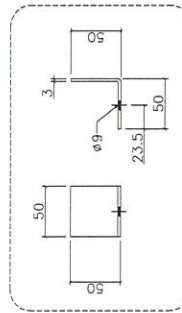
美特鋁質 有限公司
MIDI Aluminium Fabricator Ltd.

工程號 J-852 | 地盤 亞皆老街中電

物料號	座數	樓層	數量
T1A/22W8	T1	22F	1
T1A/23W8	T1	23F	1



plenum box(3mm THK. ALUM. PLATE)



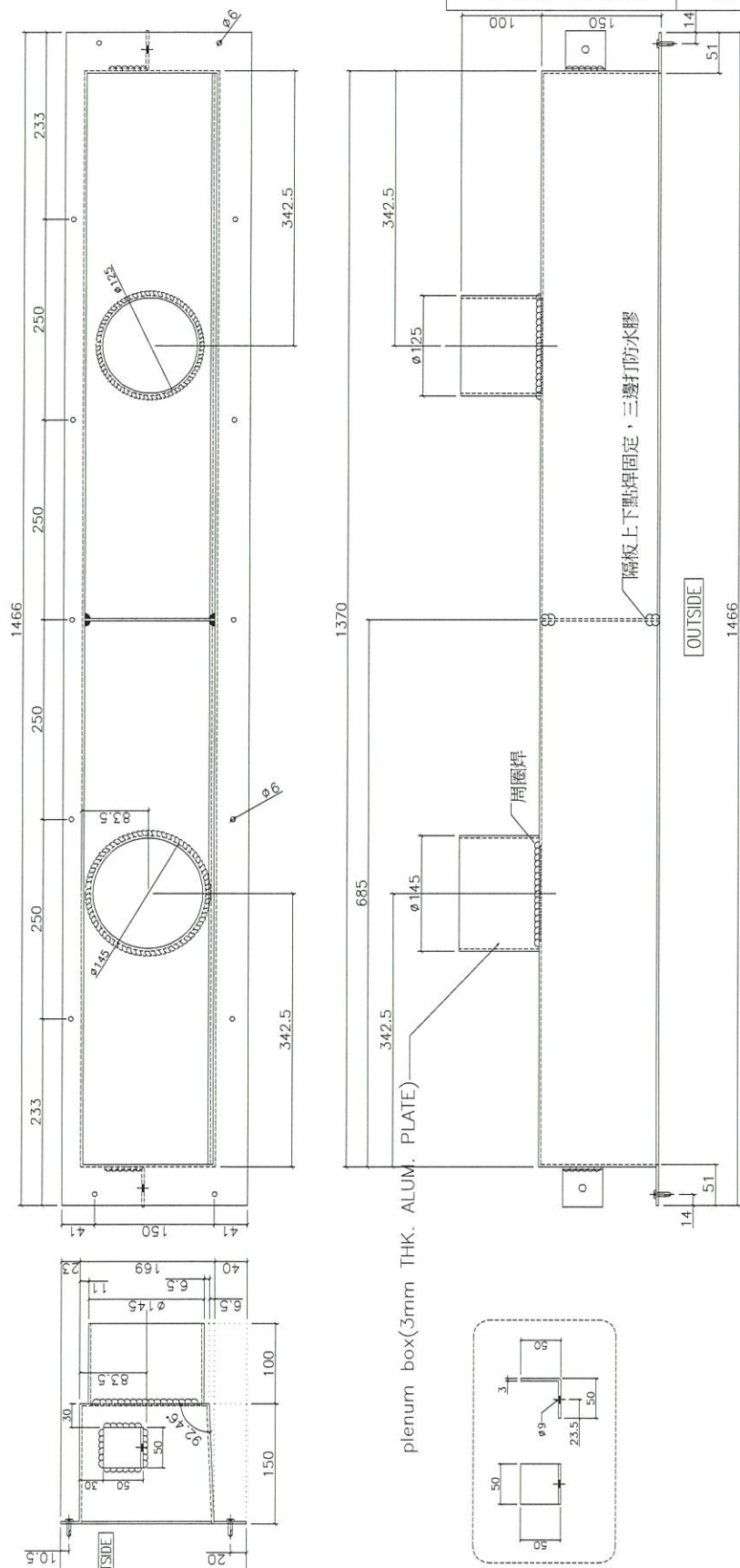
名稱	偏林箱	制圖	胡冬雲	2020. 12. 23	修改	A	
材料	3.0MM鋁板	復核			日期	2021. 4. 8	
顏色	MILL	批准			圖號	T1A/22W8, 23W8	



美特鋁質 有限公司
MIDI Aluminium Fabricator Ltd.

工程號 J-852 | 地盤 亞皆老街中電

物料號	座數	樓層	數量
T1A/22W9b	T1	22F	1
T1A/23W7a	T1	23F	1



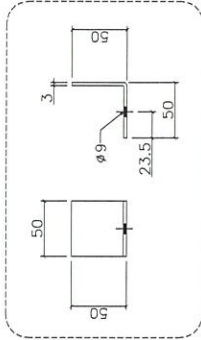
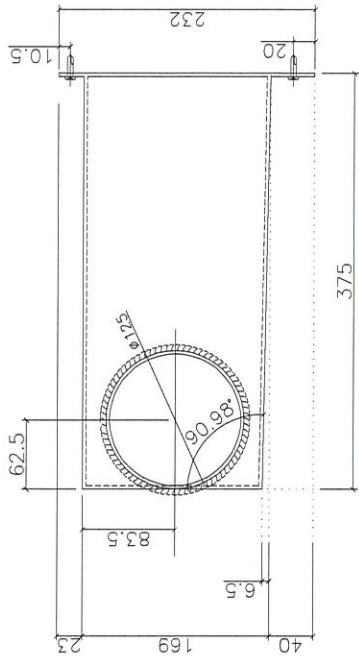
名稱	偏林箱	制圖	胡冬雲	2020. 12. 23	修改	A	
材料	3.0MM鋁板	復核			日期	2021. 4. 8	
顏色	MILL	批准			圖號	T1A/22W9b, 23W7a	



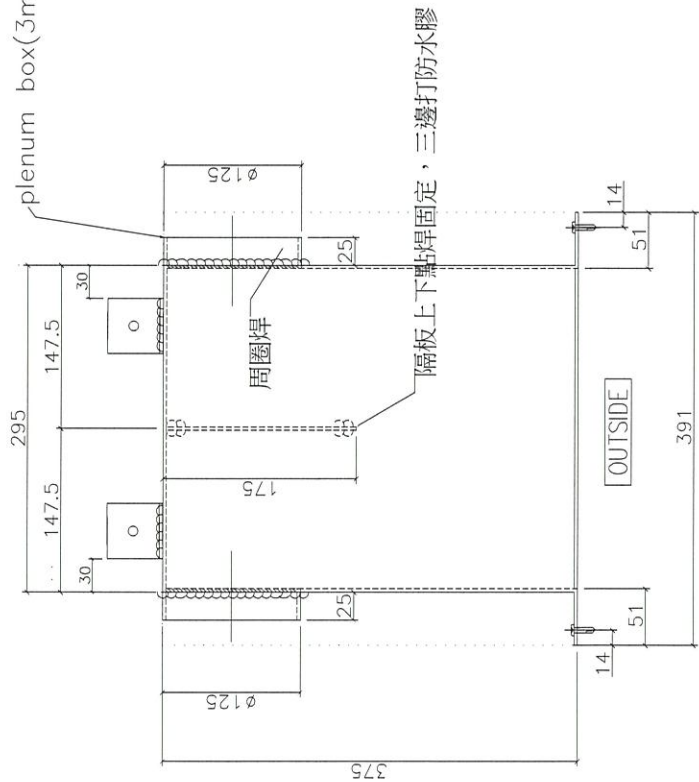
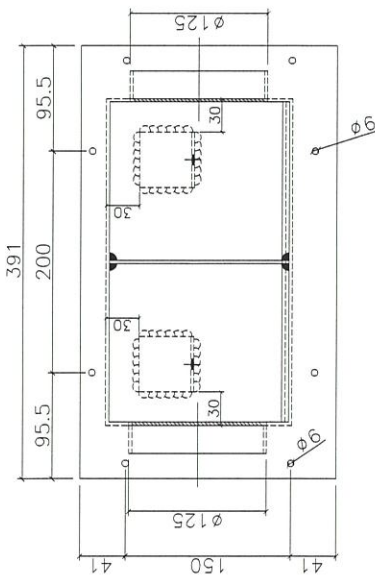
美特鋁質 有限公司
MIDI Aluminium Fabricator Ltd.

工程號 J-852 | 地盤 亞皆老街中電

物料號	座數	樓層	數量
T2A/W4	T2	1F-21F	18
T2A/22W4	T2	22F	1
T2A/23W13	T2	23F	1



plenum box(3mm THK. ALUM. PLATE)



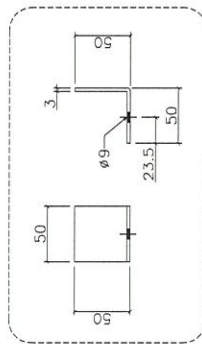
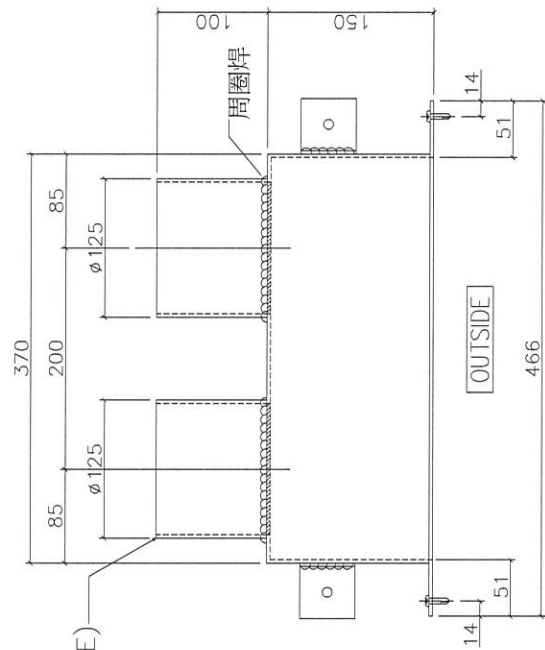
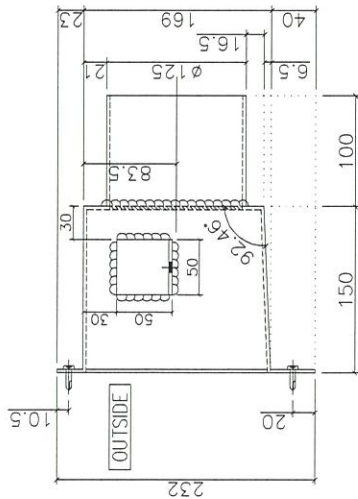
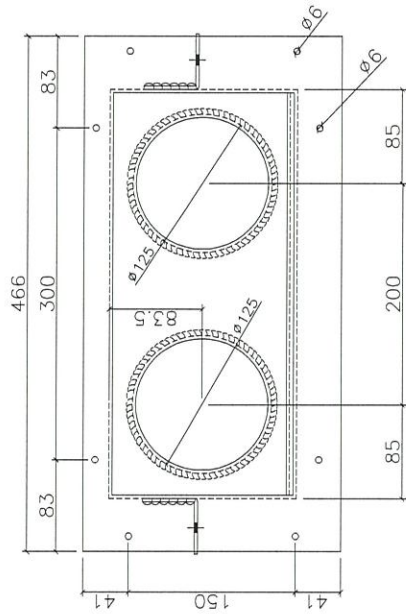
名稱	偏林箱	制圖	胡冬雲	2020. 12. 28	修改	A	
材料	3.0MM鋁板	復核			日期	2021. 4. 8	
顏色	MILL	批准			圖號	T2A/W4, 22W4, 23W13	



美特鋁質 有限公司
MIDI Aluminium Fabricator Ltd.

工程號 J-852 | 地盤 亞皆老街中電

物料號	座數	樓層	數量
T2A/W5	T2	1F-21F	18
T2A/22W5	T2	22F	1
T2A/23W14	T2	23F	1



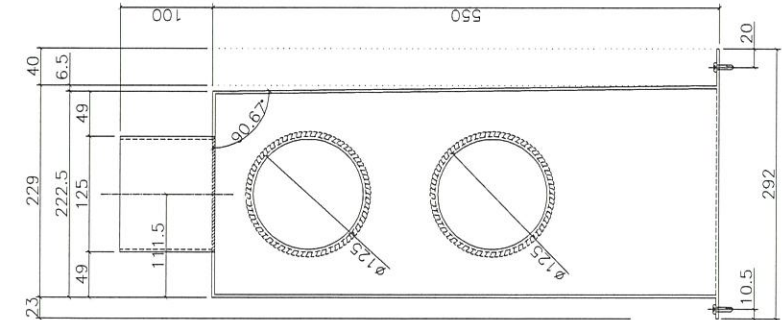
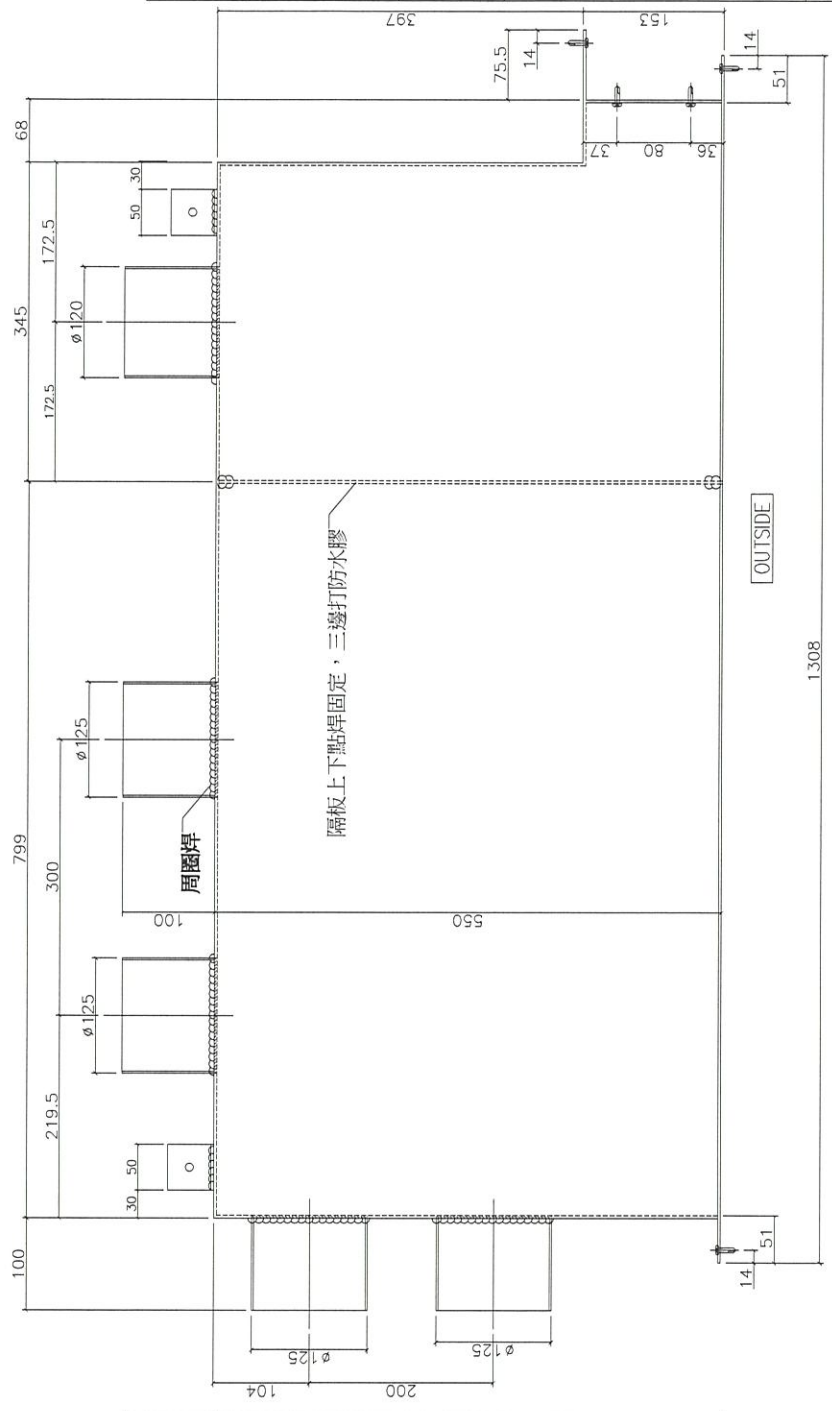
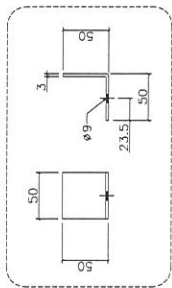
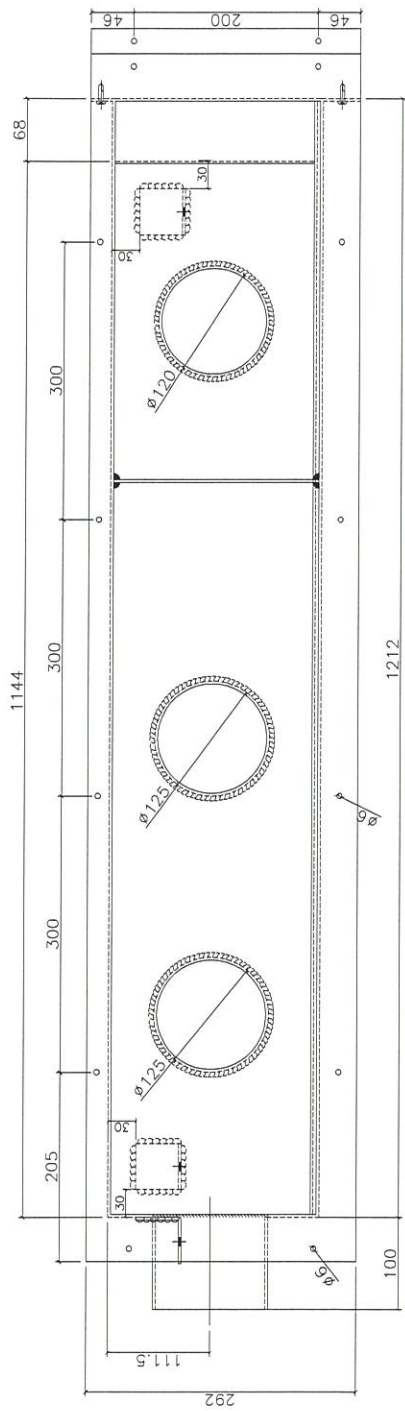
名稱	偏林箱	制圖	胡冬雲	2020. 12. 28	修改		
材料	3.0MM鋁板	復核			日期		
顏色	MILL	批准			圖號	T2A/W5, 22W5, 23W14	



美特鋁質 有限公司
MIDI Aluminium Fabricator Ltd.

工程號 J-852 | 地盤 亞皆老街中電

物料號	座數	樓層	數量
T2A/W8	T2	1F-21F	18
T2A/22W7	T2	22F	1



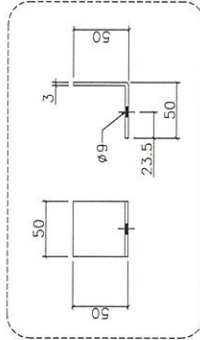
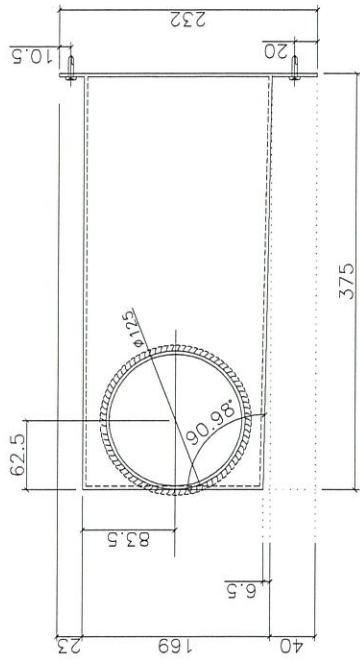
名稱	偏林箱	制圖	胡冬雲	2020. 12. 28	修改	
材料	3.0MM鋁板	復核			日期	
顏色	MILL	批准			圖號	T2A/W8, 22W7



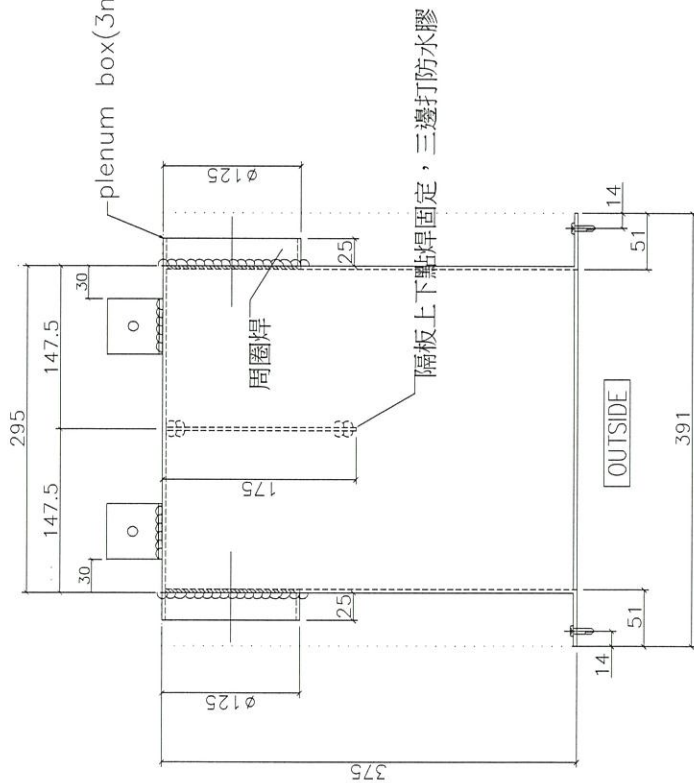
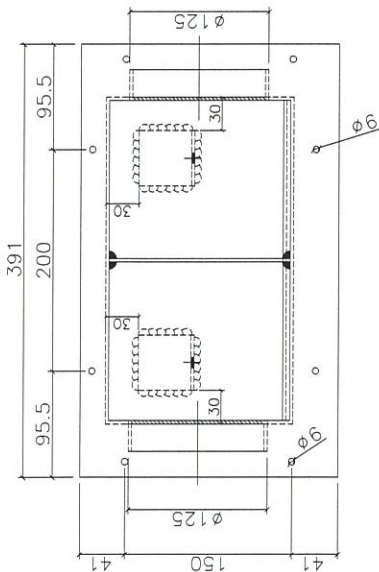
美特鋁質 有限公司
MIDI Aluminium Fabricator Ltd.

工程號 J-852 | 地盤 亞皆老街中電

物料號	座數	樓層	數量
T2B/W4	T2	1F-21F	18
T2B/22W4	T2	22F	1



plenum box (3mm THK. ALUM. PLATE)



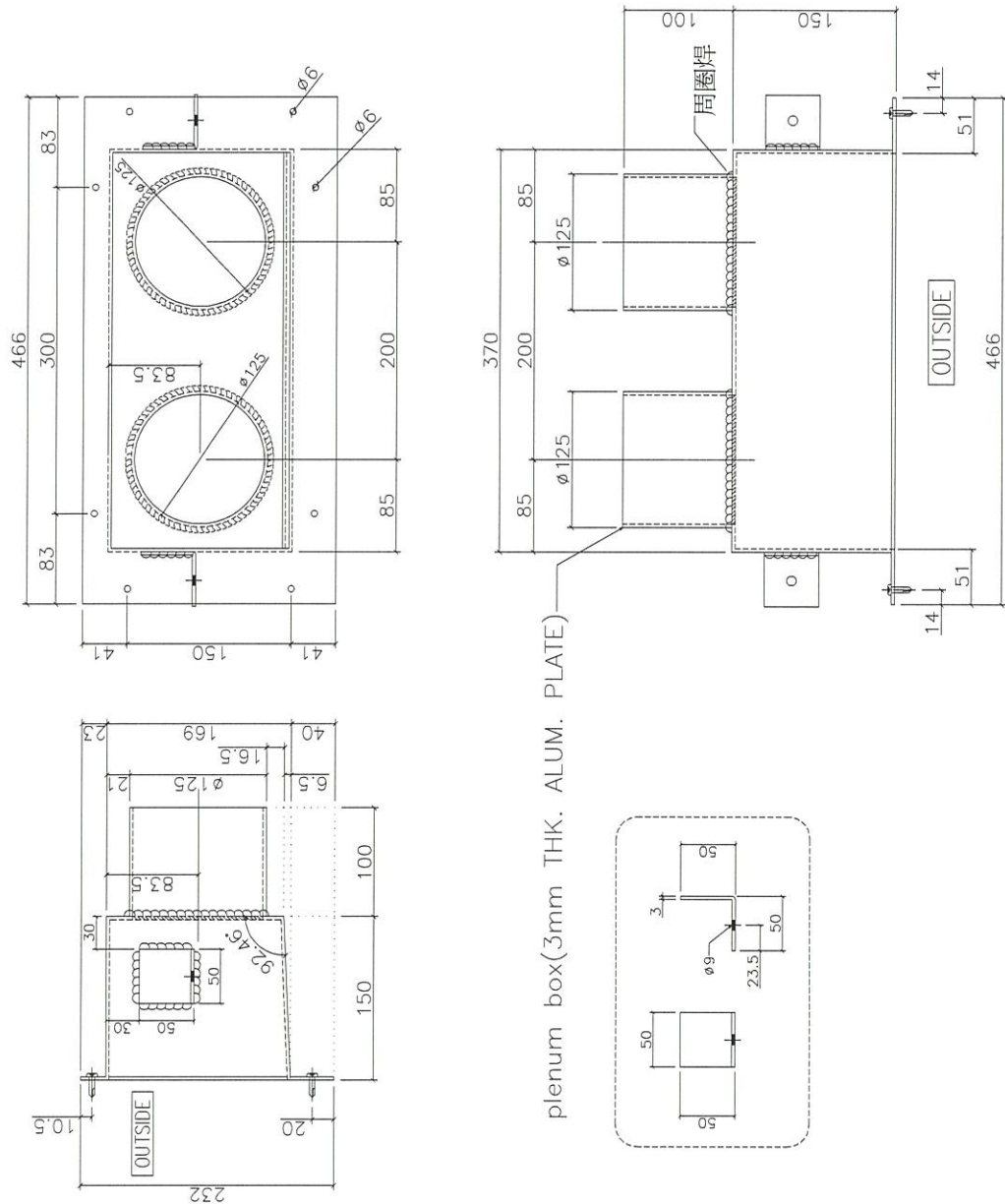
名稱	偏林箱	制圖	胡冬雲	2020. 12. 23	修改	A	
材料	3.0MM鋁板	復核			日期	2021. 4. 8	
顏色	MILL	批准			圖號	T2B/W4, 22W4	



美特鋁質 有限公司
MIDI Aluminium Fabricator Ltd.

工程號 J-852 | 地盤 亞皆老街中電

物料號	座數	樓層	數量
T2B/W5	T2	1F-21F	18
T2B/22W5	T2	22F	1

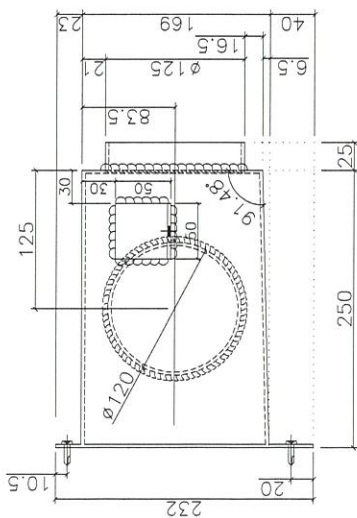
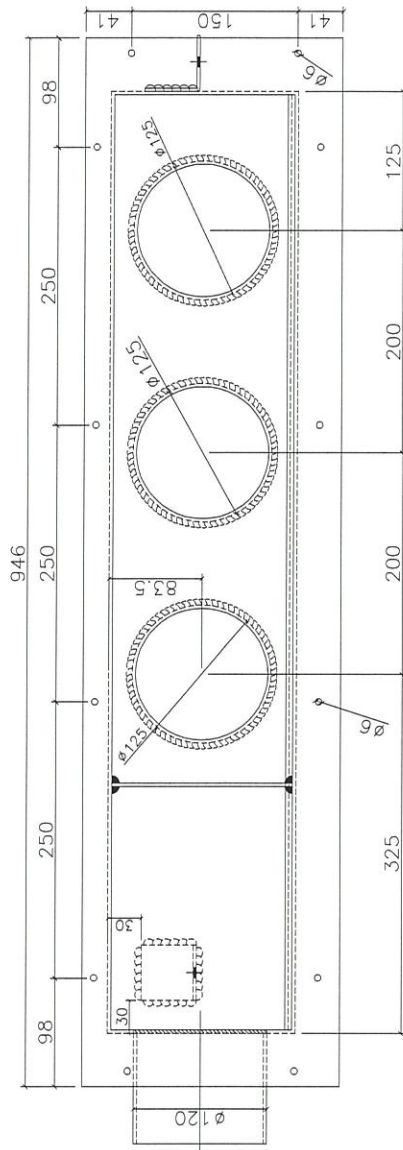


名稱	偏林箱	制圖	胡冬雲	2020. 12. 23	修改		
材料	3.0MM鋁板	復核			日期		
顏色	MILL	批准			圖號	T2B/W5, 22W5	

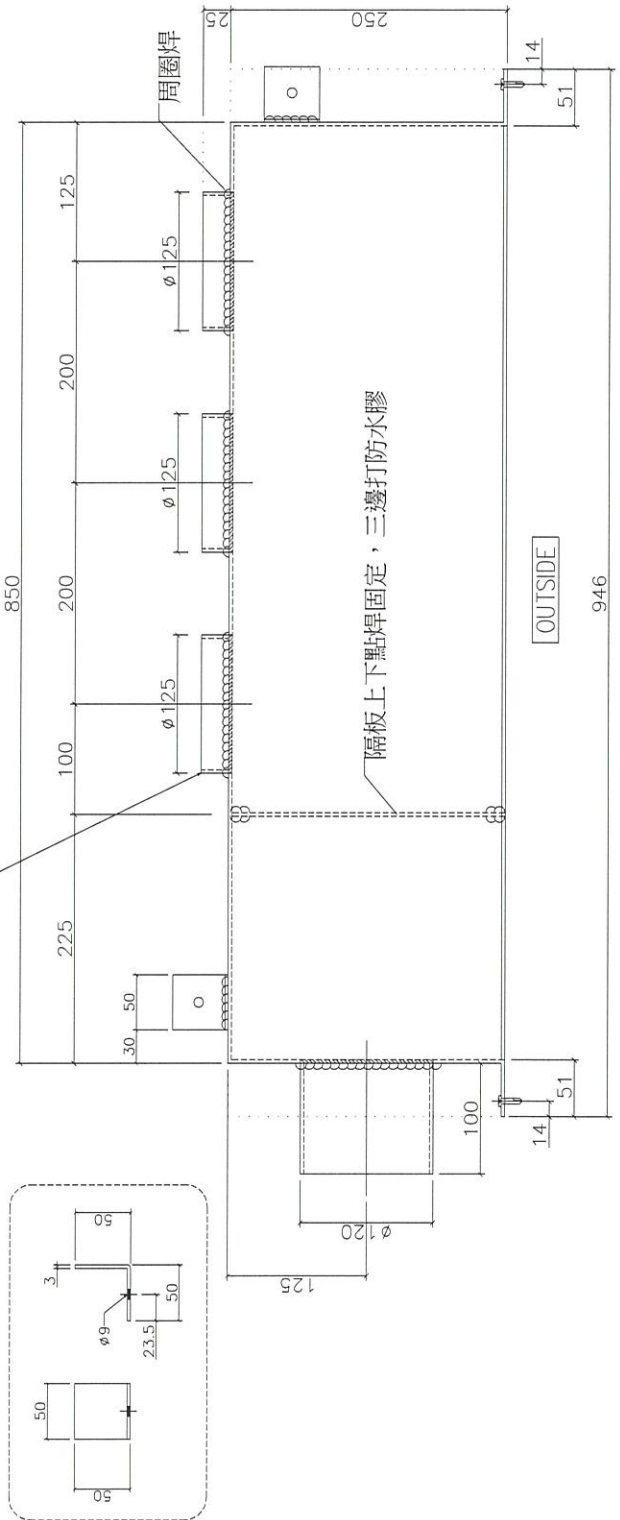


工程號 J-852 | 地盤 亞皆老街中電

物料號	座數	樓層	數量
T2C/W6	T2	1F-21F	18
T2C/22W6	T2	22F	1
T2C/23W6	T2	23F	1



plenum box(3mm THK. ALUM. PLATE)



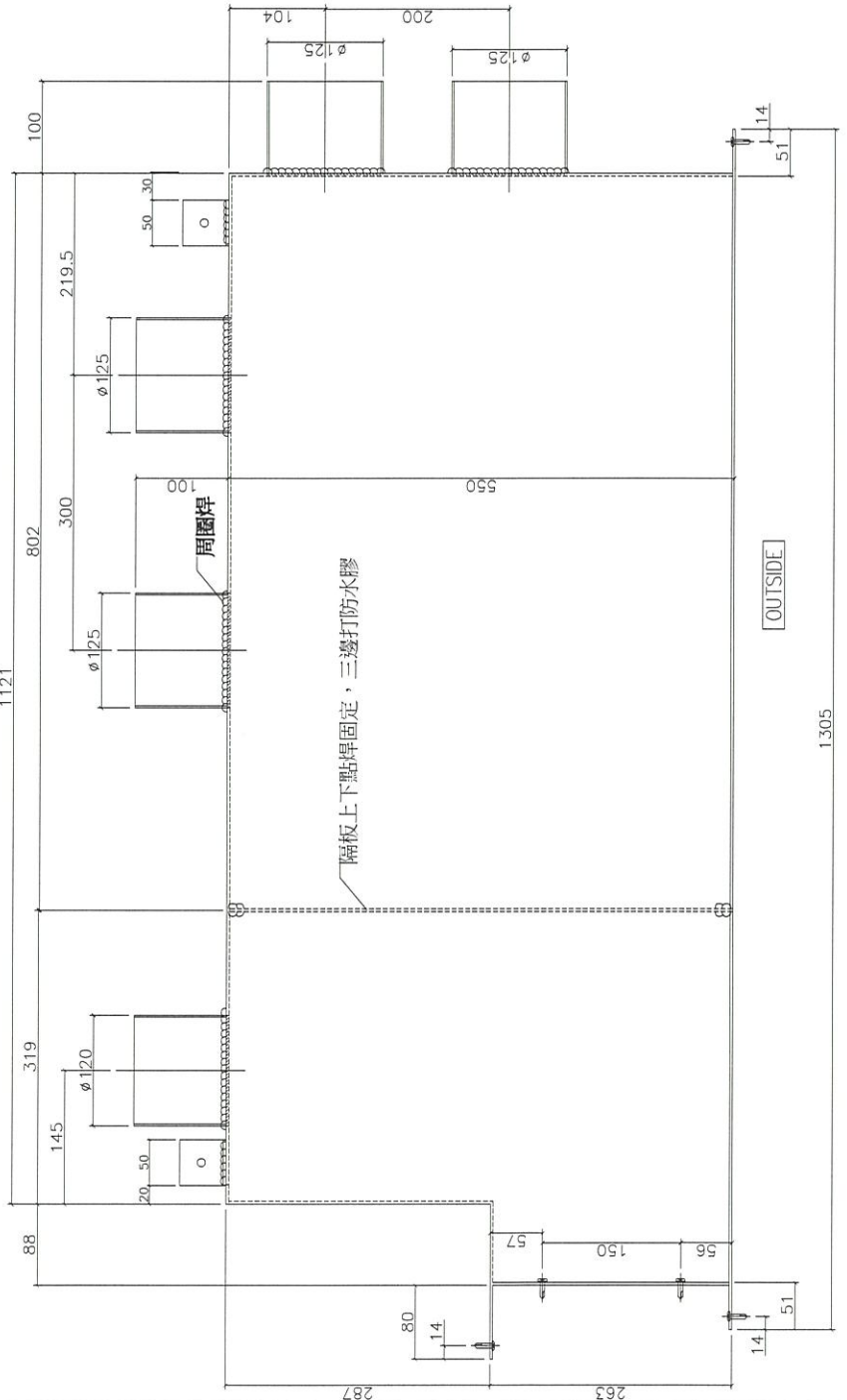
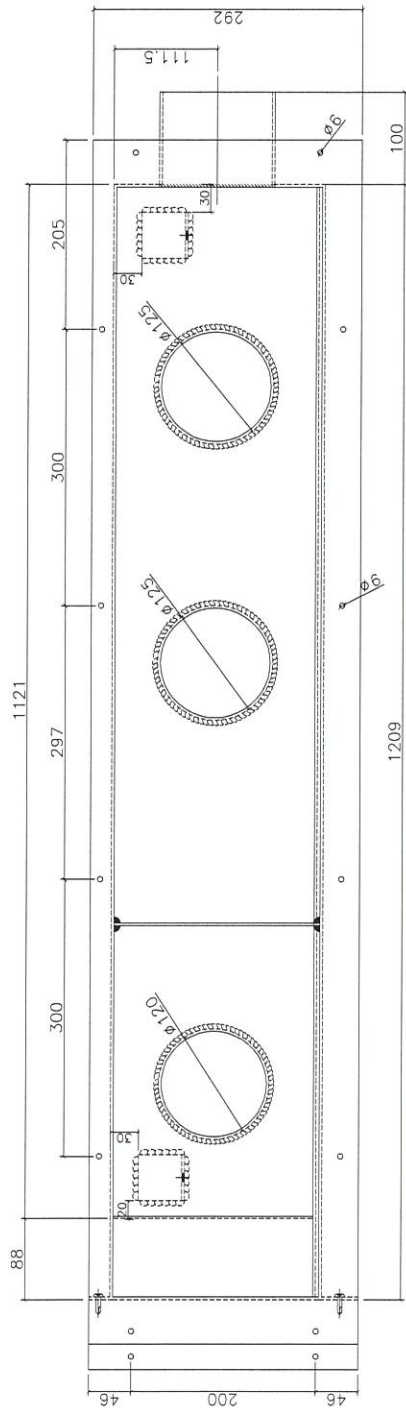
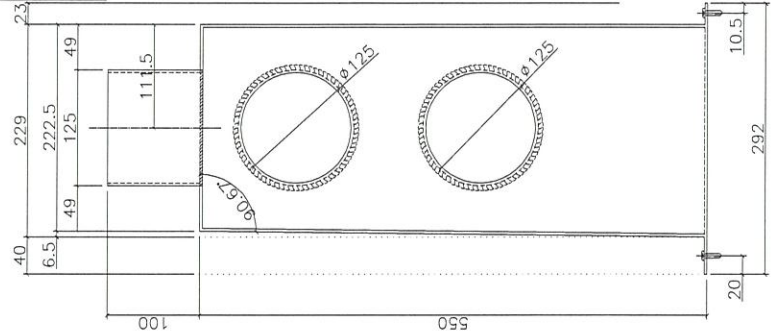
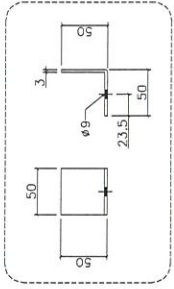
名稱	偏林箱	制圖	胡冬雲	2020. 12. 28	修改	A	
材料	3.0MM鋁板	復核			日期	2021. 4. 8	
顏色	MILL	批准			圖號	T2C/W6, 22W6, 23W6	



美特鋁質 有限公司
MIDI Aluminium Fabricator Ltd.

物料號	座數	樓層	數量
T2B/22W7	T2	22F	1

工程號 J-852 地盤 亞皆老街中電



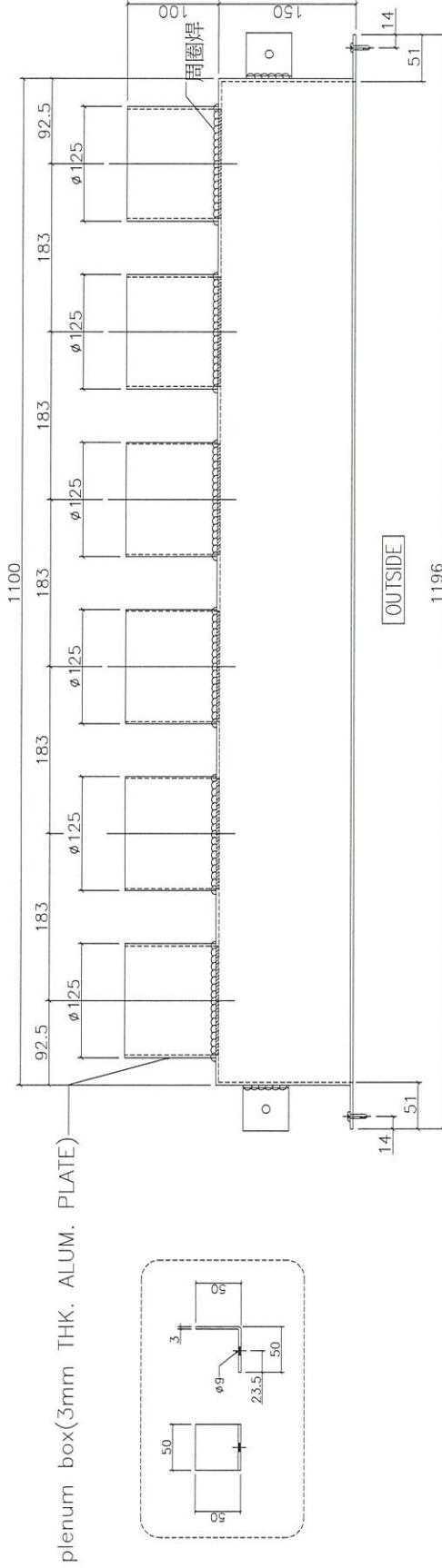
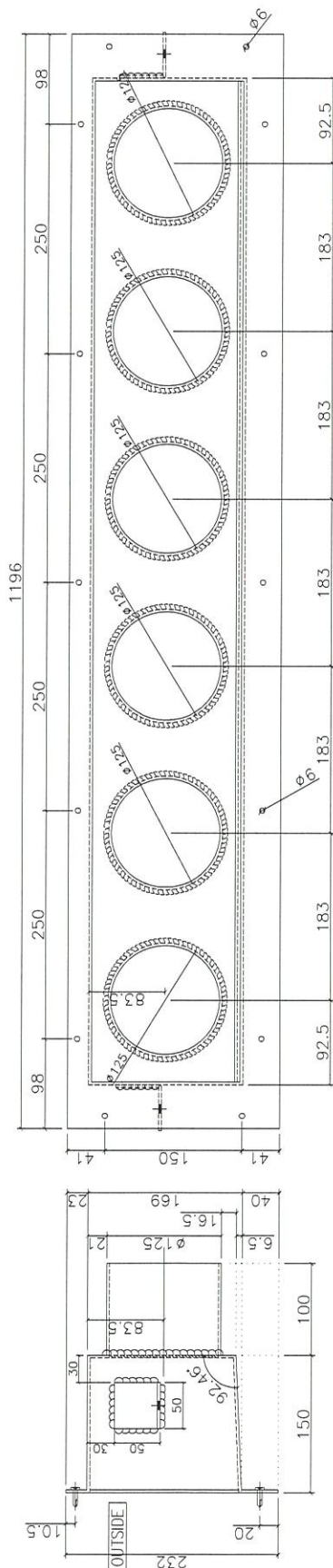
名稱	偏林箱	制圖	胡冬雲	2020. 12. 23	修改		
材料	3.0MM鋁板	復核			日期		
顏色	MILL	批准			圖號	T2B/22W7	



美特鋁質 有限公司
MIDI Aluminium Fabricator Ltd.

物料號	座數	樓層	數量
T2A/23W8	T2	23F	1

工程號 J-852 | 地盤 亞皆老街中電



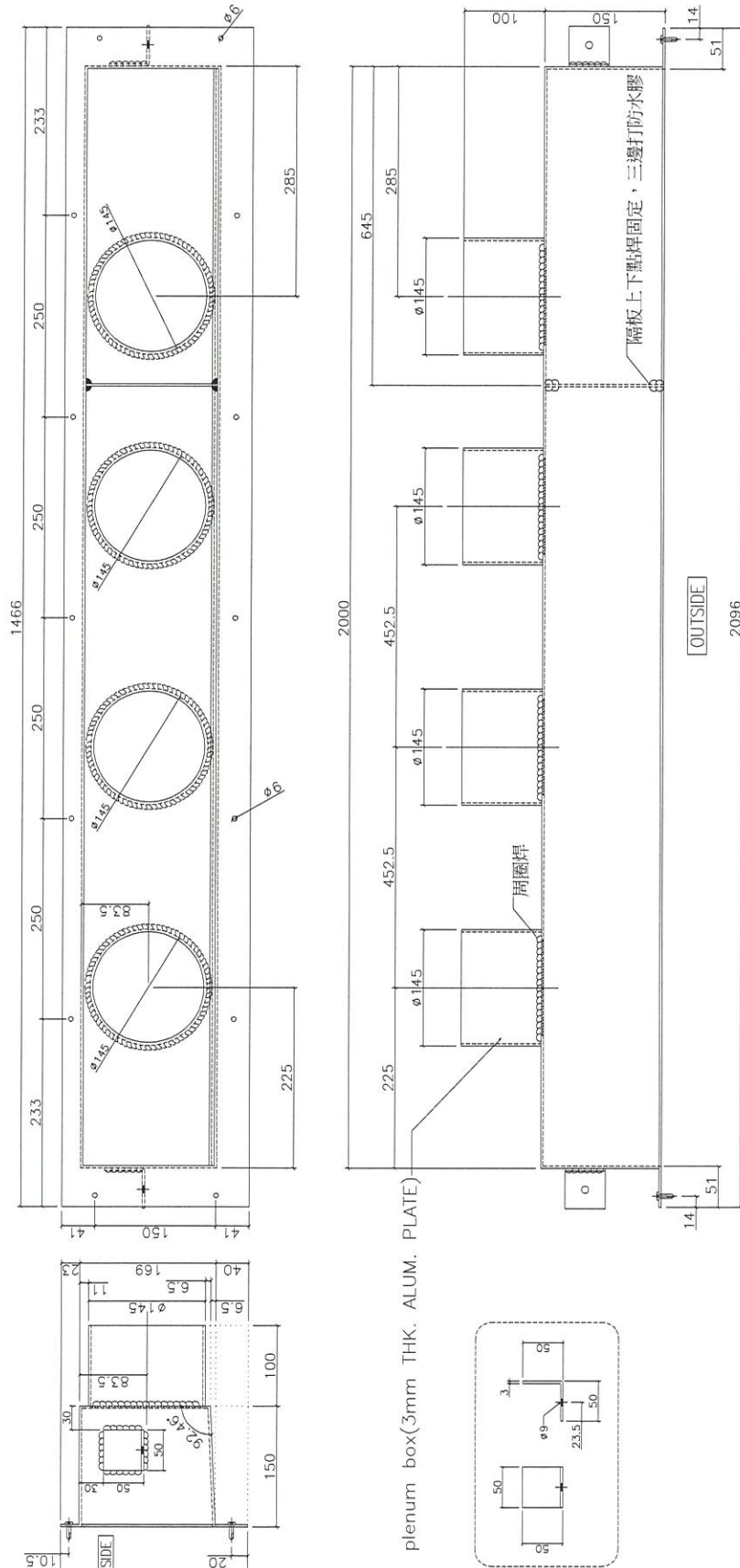
名稱	偏林箱	制圖	胡冬雲	2020. 12. 23	修改	A	
材料	3.0MM鋁板	復核			日期	2021. 4. 8	
顏色	MILL	批准			圖號	T2A/23W8	



美特鋁質 有限公司
MIDI Aluminium Fabricator Ltd.

物料號	座數	樓層	數量
T2A/23W5	T2	23F	1

工程號 J-852 | 地盤 亞皆老街中電



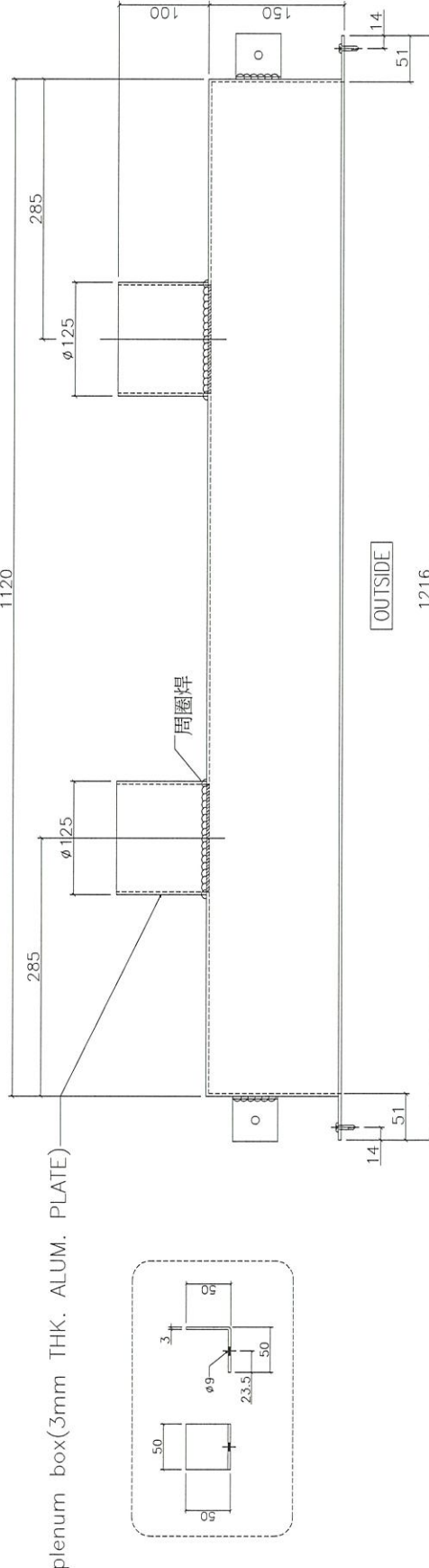
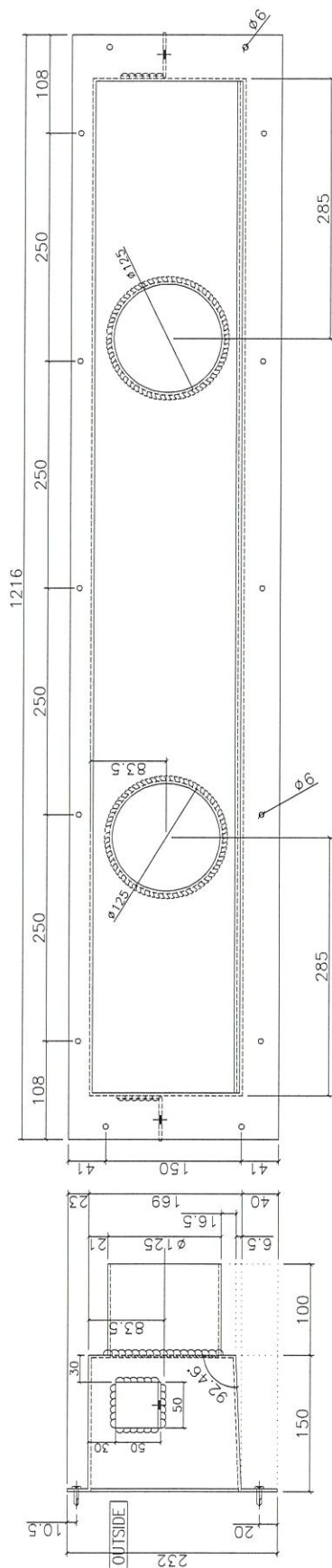
名稱	偏林箱	制圖	胡冬雲	2020. 12. 23	修改		
材料	3.0MM鋁板	復核			日期		
顏色	MILL	批准			圖號	T2A/23W5	



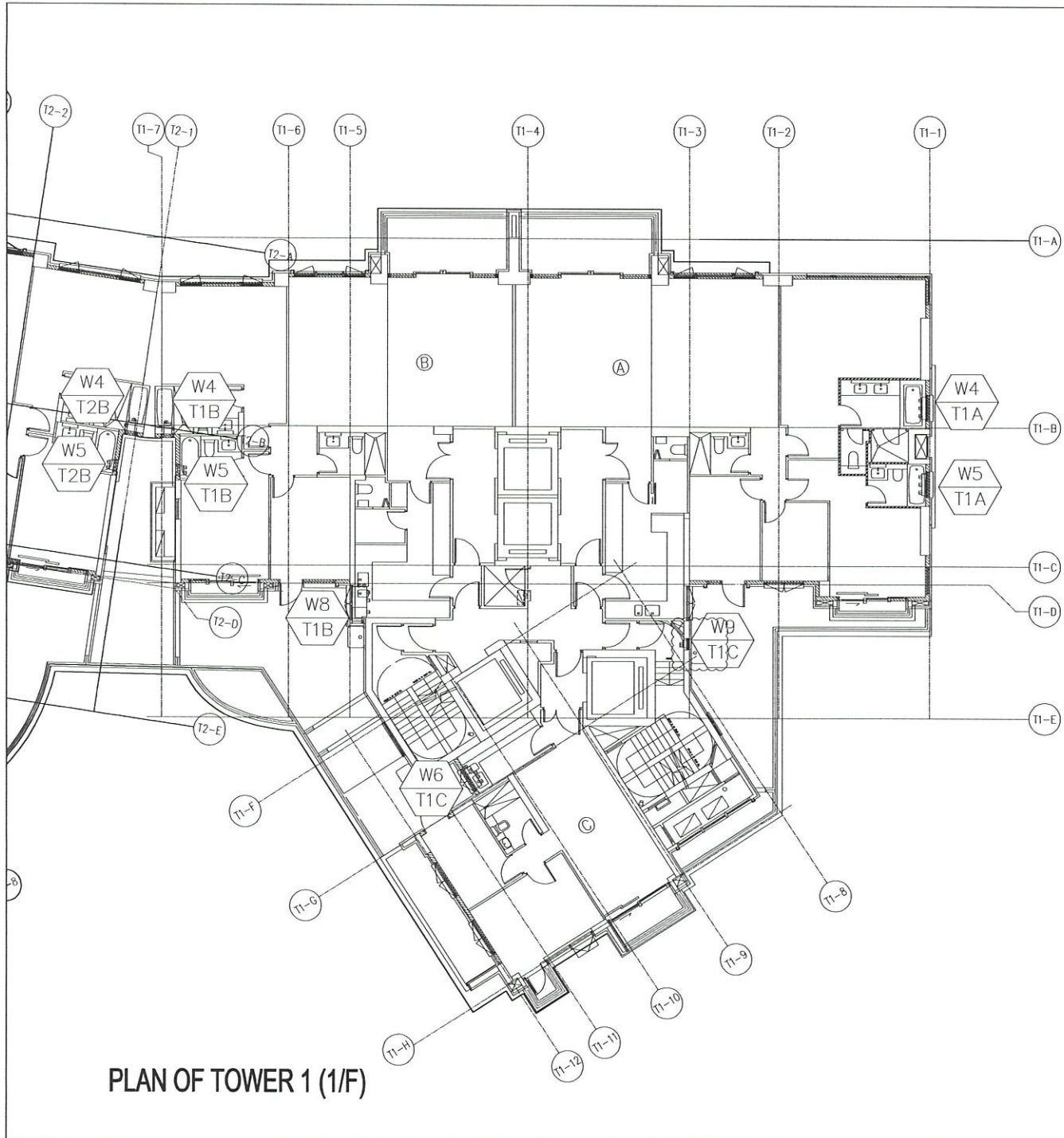
美特鋁質 有限公司
MIDI Aluminium Fabricator Ltd.

物料號	座數	樓層	數量
T2A/23W3	T2	23F	1

工程號 J-852 | 地盤 亞皆老街中電



名稱	偏林箱	制圖	胡冬雲	2020. 12. 23	修改	A	
材料	3.0MM鋁板	復核			日期	2021. 4. 8	
顏色	MILL	批准			圖號	T2A/23W3	



PLAN OF TOWER 1 (1/F)

B.D. REF :

CLIENT :

ARCHITECT :
AGC DESIGN LTD

MAIN CONTRACTOR :
Gammon

STRUCTURAL ENGINEER :
ARUP

FAÇADE CONSULTANT:
MEINHARDT

NOTE:-
 1. ALL DIMENSIONS ARE IN mm.
 2. ALL ELEVATIONS ARE MEAS FROM OUTSIDE.
 3. ALL DIMENSIONS TO BE VERIFIED ON SITE BEFORE FABRICATION.

LEGEND :
 (x1) — DETAIL MARK NO.
 (x200) — REFER SHEET NO.
 1. F.F.L. — FINISHED FLOOR LEVEL
 2. S.F.L. — STRUCTURAL FLOOR LEVEL
 3. (↔) — REVERSED DETAIL

#	08/01/2021	REVISION SUBJECT TO APPROVEMENT	BY
A	07/11/2020	REVISION SUBJECT TO APPROVEMENT	BY
NO.	DATE	REVISION	BY

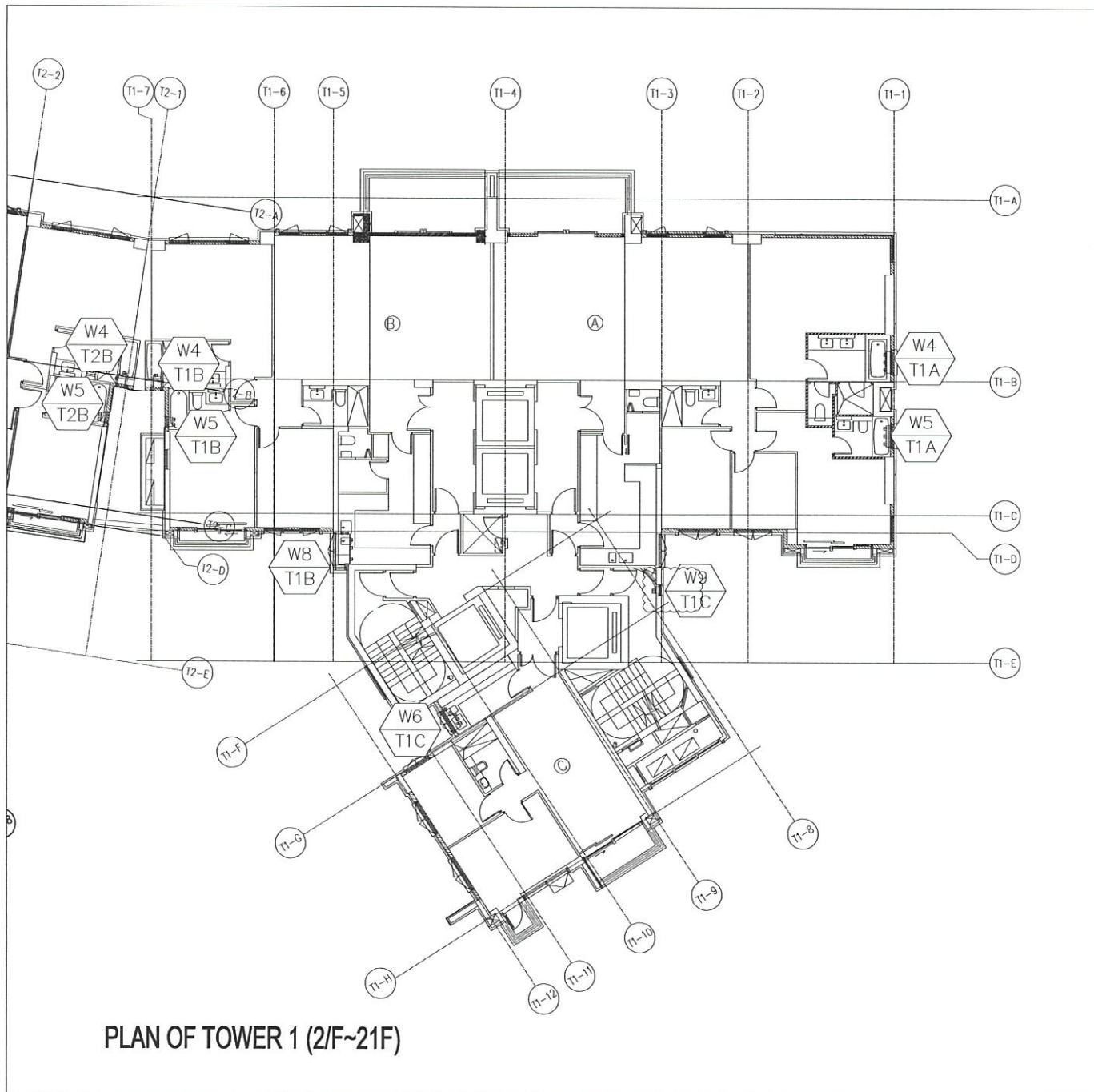
JOB NO. : J-852
 PROJECT : PROPOSED RESIDENTIAL DEVELOPMENT AT 139 - 147 ARGYLE STREET, NKIL 6005, 6035 R.P., 6036 R.P., 6037 R.P. & 6038 R.P.

TITLE : PART PLAN OF TOWER 1 (1/F)

DATE : 12-Dec-2019 SCALE : 1:150
 DRAWN BY : MN CHECKED BY : DW

MITI 英特鋁質有限公司
 MITI ALUMINIUM FABRICATOR LTD.
 Units 6-8, Sunray Industrial Centre, 1/F
 610 Cha Kwo Ling Road, Kowloon
 Tel: 23489211-4 Fax: (852) 2727666


DWG NO. : J852-SD-PB-3001 REV. : B





PLAN OF TOWER 1 (2/F~21/F)


B.D. REF :

CLIENT :

ARCHITECT :
 AGC

MAIN CONTRACTOR :
 Gammon

STRUCTURAL ENGINEER :
 ARUP

FACADE CONSULTANT:
 MEINHARDT

NOTE :
 1. ALL DIMENSIONS ARE IN mm.
 2. ALL ELEVATIONS ARE VIEWED FROM OUTSIDE.
 3. ALL DIMENSIONS TO BE VERIFIED ON SITE BEFORE FABRICATION.

LEGEND :
 (X1) --- DETAIL MARK NO.
 (X000) --- REFER SHEET NO.
 1. F.F.L. --- FINISHED FLOOR LEVEL
 2. S.F.L. --- STRUCTURAL FLOOR LEVEL
 3. (⊖) --- REVERSED DETAIL.

B	08/03/2021	REVISION SUBJECT TO AMENDMENT	PKC
A	07/11/2020	REVISION SUBJECT TO AMENDMENT	PKC
NO.	DATE	REVISION	BY


JOB NO. : J-852

PROJECT :
 PROPOSED RESIDENTIAL DEVELOPMENT
 AT 139 - 147 ARGYLE STREET,
 NKIL 6005, 6035 R.P., 6036 R.P.,
 6037 R.P. & 6038 R.P.

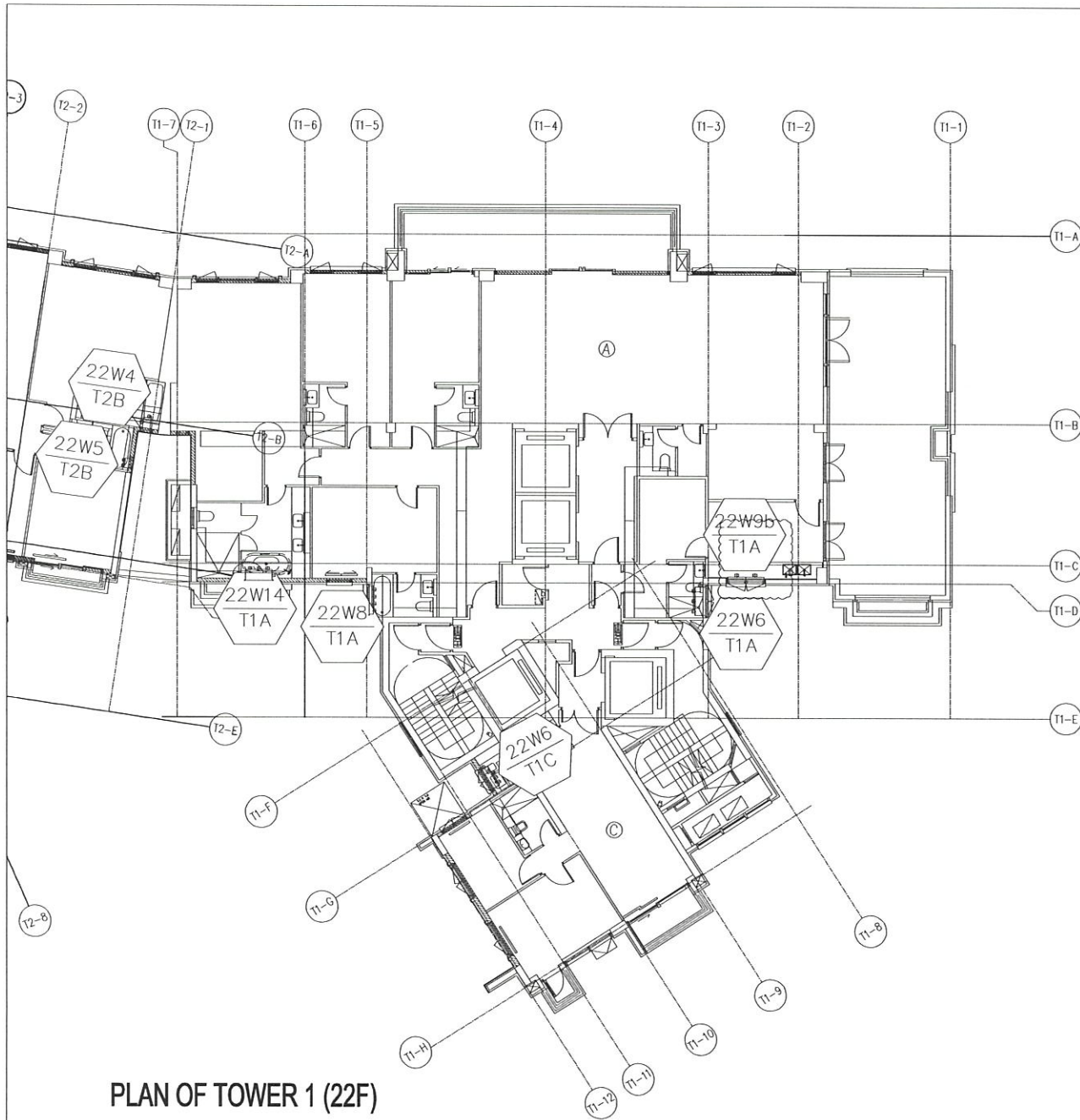
TITLE :
 PART PLAN OF
 TOWER 1 (2-21/F)

DATE : 12-Dec-2019 SCALE : 1:150

DRAWN BY : MN CHECKED BY : DW

 美特銘實有限公司
 MIDI ALUMINIUM FABRICATOR LTD.
 Units 6-8, Sunray Industrial Centre, 1/F
 619 Cho Kee Ling Road, Kowloon
 Tel: 23489211-4 Fax: (852) 2727666

DWG NO. : J852-SD-PB-3002 REV. : B



PLAN OF TOWER 1 (22F)

B.D. REF :

CLIENT :

ARCHITECT :
AGC DESIGN LTD

MAIN CONTRACTOR :
Gammon

STRUCTURAL ENGINEER :
ARUP

FACADE CONSULTANT:
MEINHARDT

NOTE :
 1. ALL DIMENSIONS ARE IN mm.
 2. ALL ELEVATIONS ARE VIEWED FROM OUTSIDE.
 3. ALL DIMENSIONS TO BE VERIFIED ON SITE BEFORE FABRICATION.

LEGEND :
 (X1) DETAIL MARK NO.
 (X001) REFER SHEET NO.
 1. F.F.L. --- FINISHED FLOOR LEVEL
 2. S.F.L. --- STRUCTURAL FLOOR LEVEL
 3. (⊖) --- REVERSED DETAIL

SI	06/01/2021	REVISION SUBJECT TO APPROVALMENT	REV
XA	01/01/2020	REVISION SUBJECT TO APPROVALMENT	REV
NO.	DATE	REVISION	BY

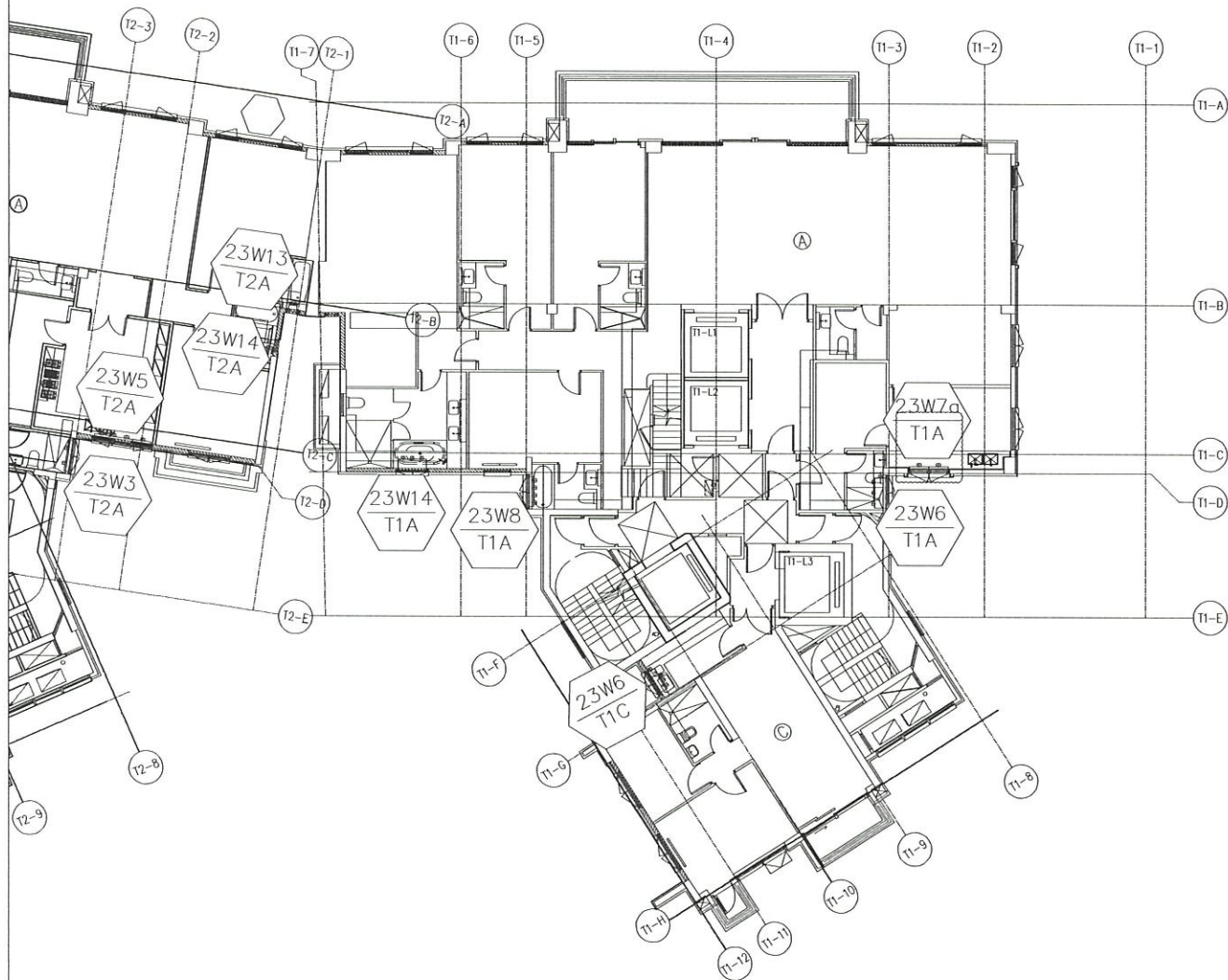
JOB NO. : J-852
 PROJECT :
 PROPOSED RESIDENTIAL DEVELOPMENT
 AT 139 - 147 ARGYLE STREET,
 NKIL 6005, 6035 R.P., 6036 R.P.,
 6037 R.P. & 6038 R.P.
 TITLE :
 PART PLAN OF
 TOWER 1 (22/F)

DATE : 12-Dec-2019 SCALE : 1:150

DRAWN BY : MN CHECKED BY : DW

MIDALUMINIUM FABRICATOR LTD.
 Units 6-8, Sunway Industrial Centre, 1/F
 610 Cho Kwo Ling Road, Kowloon
 Tel: 23489211-4 Fax: (852) 2727666

DWG NO. : JB52-SD-PB-3003 REV. : B



PLAN OF TOWER 1 (23F)

B.D. REF :

CLIENT :

ARCHITECT :

AGC DESIGN LTD

MAIN CONTRACTOR :

Gammon

STRUCTURAL ENGINEER :

ARUP

FACADE CONSULTANT :

MEINHARDT

NOTE :

1. ALL DIMENSIONS ARE IN mm.
2. ALL ELEVATIONS ARE VIEWED FROM OUTSIDE.
3. ALL DIMENSIONS TO BE VERIFIED ON SITE BEFORE FABRICATION.

LEGEND :

① --- DETAIL MARK NO.
 10001 --- REFER SHEET NO.

1. F.F.L. --- FINISHED FLOOR LEVEL
2. S.F.L. --- STRUCTURAL FLOOR LEVEL
3. (⊖) --- REVERSED DETAIL

NO.	DATE	REVISION SUBJECT TO APPROVAL/COMMENT	BY
A	08/01/2021	REVISION SUBJECT TO APPROVAL/COMMENT	

JOB NO. : J-852

PROJECT :

PROPOSED RESIDENTIAL DEVELOPMENT
 AT 139 - 147 ARGYLE STREET,
 NKIL 6005, 6035 R.P., 6036 R.P.,
 6037 R.P. & 6038 R.P.

TITLE :

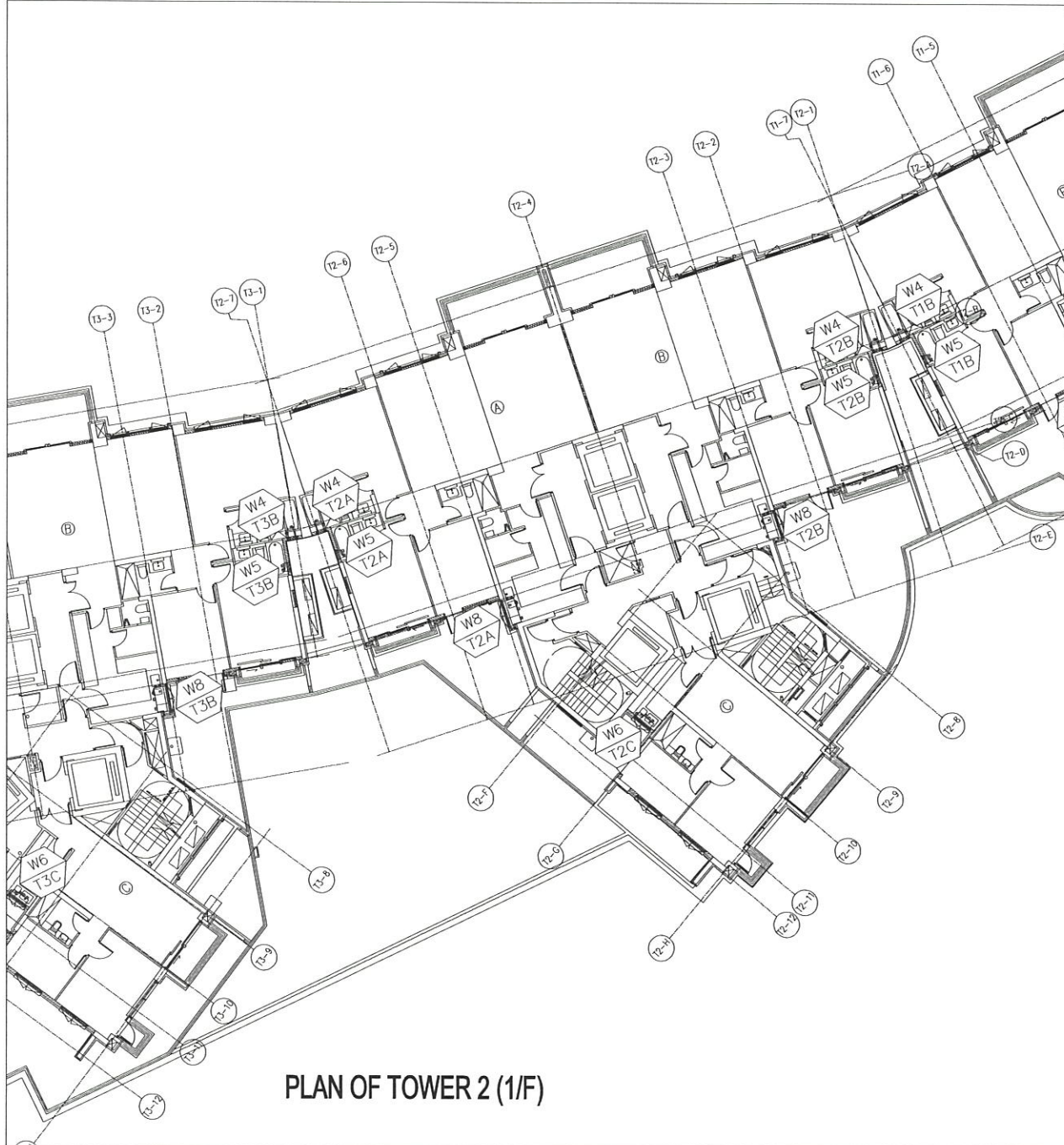
PART PLAN OF
 TOWER 1 (23/F)

DATE : 12-Dec-2019 SCALE : 1:150

DRAWN BY : MN CHECKED BY : DW

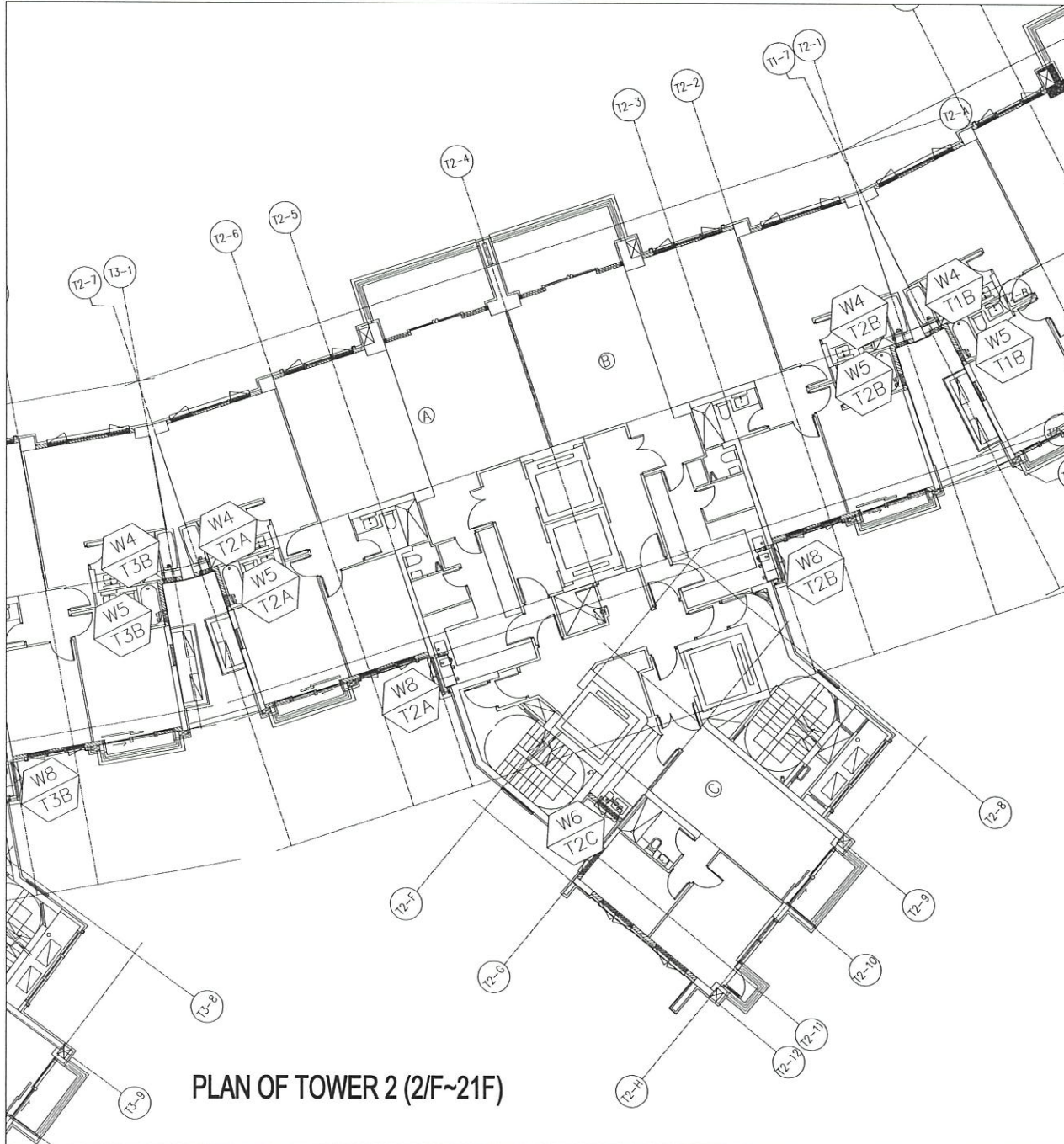
英特銘有限公司
MIDI ALUMINIUM FABRICATOR LTD.
 Units 6-8, Sunray Industrial Centre, 1/F
 810 Cho Kwo Ling Road, Kowloon
 Tel: 23489211-4 Fax: (852) 27727666

DWG NO. : J852-SD-PB-3004 REV. : A



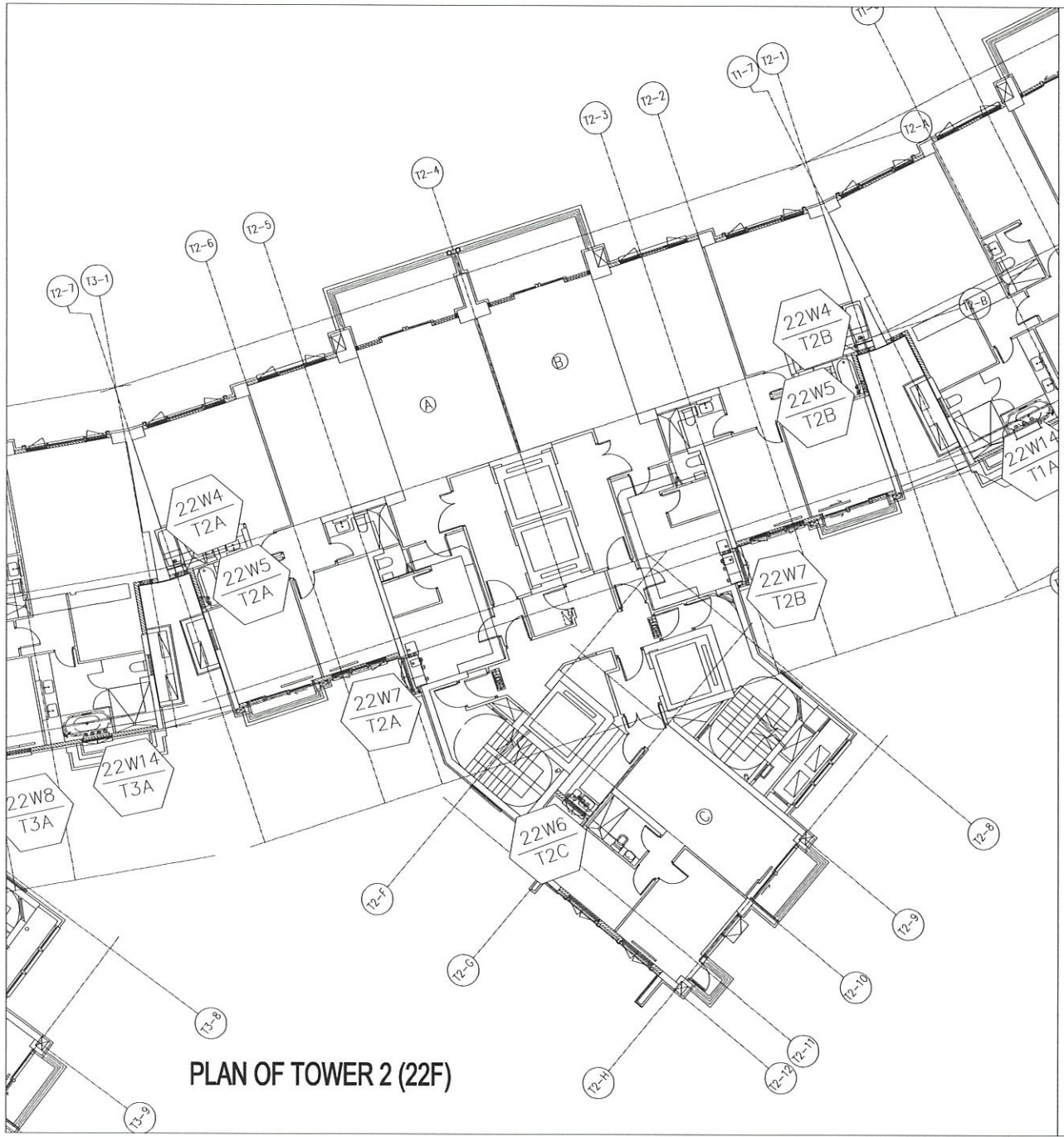
PLAN OF TOWER 2 (1/F)

B.D. REF :			
CLIENT :			
ARCHITECT :			
MAIN CONTRACTOR :			
STRUCTURAL ENGINEER :			
FACADE CONSULTANT :			
NOTE :			
1. ALL DIMENSIONS ARE IN mm.			
2. ALL ELEVATIONS ARE VIEWED FROM OUTSIDE.			
3. ALL DIMENSIONS TO BE VERIFIED ON SITE BEFORE FABRICATION.			
LEGEND :			
--- DETAIL MARK NO. --- REFER SHEET NO.			
1. F.F.L. --- FINISHED FLOOR LEVEL			
2. S.F.L. --- STRUCTURAL FLOOR LEVEL			
3. --- REVERSED DETAIL			
NO.	DATE	REVISED	BY
JOB NO. : J-852			
PROJECT :			
PROPOSED RESIDENTIAL DEVELOPMENT AT 139 - 147 ARGYLE STREET, NKIL 6005, 6035 R.P., 6036 R.P., 6037 R.P. & 6038 R.P.			
TITLE :			
PART PLAN OF TOWER 2(1/F)			
DATE : 12-Dec-2019		SCALE : 1:150	
DRAWN BY : MN		CHECKED BY : DW	
Units 4-8, Sunway Industrial Centre, 1/F 810 Cho Kwong Road, Kowloon Tel: 23489211-4 Fax: (852)2727666			
DWG NO. : J852-SD-PB-3005		REV. : -	



PLAN OF TOWER 2 (2/F~21/F)

B.D. REF :			
CLIENT :			
ARCHITECT :			
MAIN CONTRACTOR :			
STRUCTURAL ENGINEER :			
FACADE CONSULTANT :			
NOTE :			
1. ALL DIMENSIONS ARE IN mm.			
2. ALL ELEVATIONS ARE VIEWED FROM OUTSIDE.			
3. ALL DIMENSIONS TO BE VERIFIED ON SITE BEFORE FABRICATION.			
LEGEND :			
	DETAIL MARK NO.		
	REFER SHEET NO.		
1.	F.F.L. --- FINISHED FLOOR LEVEL		
2.	S.F.L. --- STRUCTURAL FLOOR LEVEL		
3.		--- REVERSED DETAIL	
NO.	DATE	REVISION	BY
JOB NO. : J-852			
PROJECT :			
PROPOSED RESIDENTIAL DEVELOPMENT AT 139 - 147 ARGYLE STREET, NKIL 6005, 6035 R.P., 6036 R.P., 6037 R.P. & 6038 R.P.			
TITLE :			
PART PLAN OF TOWER 2 (2-21/F)			
DATE : 12-Dec-2019		SCALE : 1:150	
DRAWN BY : MN		CHECKED BY : DW	
Units 6-8, Sunny Industrial Centre, 1/F 610 Cho Kwong Road, Kowloon Tel: 23489211-4 Fax: (852) 2727666			
DWG NO. : J852-SD-PB-3006		REV. : -	



PLAN OF TOWER 2 (22F)

B.D. REF :

CLIENT :

ARCHITECT :

AGC DESIGN LTD

MAIN CONTRACTOR :

Gammon

STRUCTURAL ENGINEER :

ARUP

FAÇADE CONSULTANT:

MEINHARDT

NOTE :

1. ALL DIMENSIONS ARE IN mm.
2. ALL ELEVATIONS ARE VIEWED FROM OUTSIDE.
3. ALL DIMENSIONS TO BE VERIFIED ON SITE BEFORE FABRICATION.

LEGEND :

- ⊗ — DETAIL MARK NO.
- Ⓧ — REFER SHEET NO.

1. F.F.L — FINISHED FLOOR LEVEL
2. S.F.L — STRUCTURAL FLOOR LEVEL
3. ⊗ — REVERSED DETAIL

NO.	DATE	REVISION SUBJECT TO AMENDMENT	BY
A	07/11/2020	REVISION SUBJECT TO AMENDMENT	

JOB NO. : J-852

PROJECT :
 PROPOSED RESIDENTIAL DEVELOPMENT
 AT 139 - 147 ARGYLE STREET,
 NKIL 6005, 6035 R.P., 6036 R.P.,
 6037 R.P. & 6038 R.P.

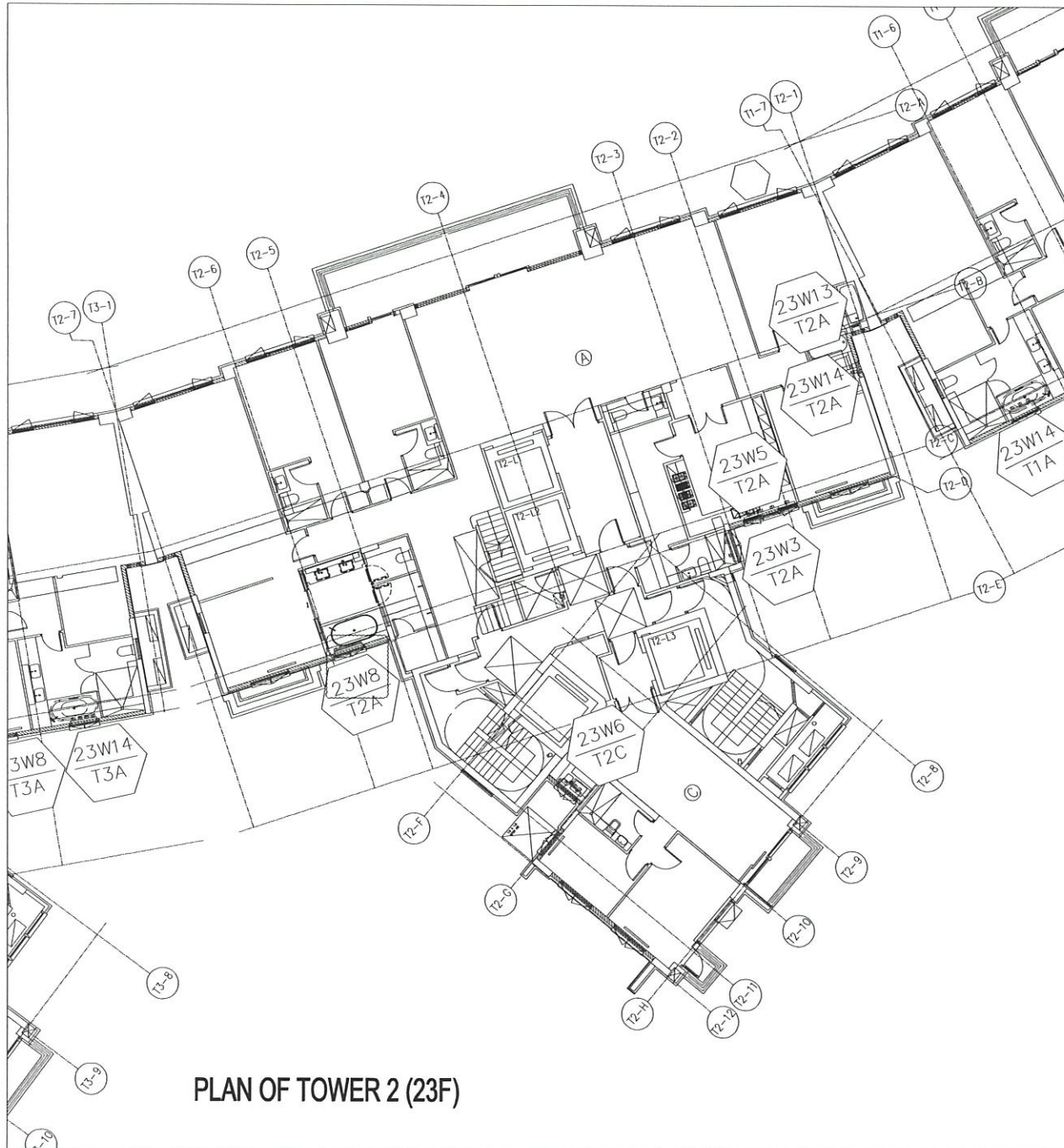
TITLE :
 PART PLAN OF
 TOWER 2 (22/F)

DATE : 12-Dec-2019 SCALE : 1:150

DRAWN BY : MN CHECKED BY : DW

美特銘質有限公司
MIDI ALUMINIUM FABRICATOR LTD.
 Units 6-8, Sunray Industrial Centre, 1/F
 610 Cho Kwoi Ling Road, Kowloon
 Tel: 23489211-4 Fax: (852) 27272666

DWG NO. : J852-SD-PB-3007 REV. : A



PLAN OF TOWER 2 (23F)

B.D. REF : _____

CLIENT :

ARCHITECT : **AGC DESIGN LTD**

MAIN CONTRACTOR : **Gammon**

STRUCTURAL ENGINEER : **ARUP**

FACADE CONSULTANT : **MEINHARDT**

NOTE :

1. ALL DIMENSIONS ARE IN mm.
2. ALL ELEVATIONS ARE VIEWED FROM OUTSIDE.
3. ALL DIMENSIONS TO BE VERIFIED ON SITE BEFORE FABRICATION.

LEGEND :

21 — DETAIL MARK NO.
2004 — REFER SHEET NO.

1. F.F.L. — FINISHED FLOOR LEVEL
2. S.F.L. — STRUCTURAL FLOOR LEVEL
3. (2) — REVERSED DETAIL

NO.	DATE	REVISION SUBJECT TO AMENDMENT	BY
A	08/01/2021	REVISION SUBJECT TO AMENDMENT	

JOB NO. : J-852

PROJECT : PROPOSED RESIDENTIAL DEVELOPMENT AT 139 - 147 ARCYLE STREET, NKIL 6005, 6035 R.P., 6036 R.P., 6037 R.P. & 6038 R.P.

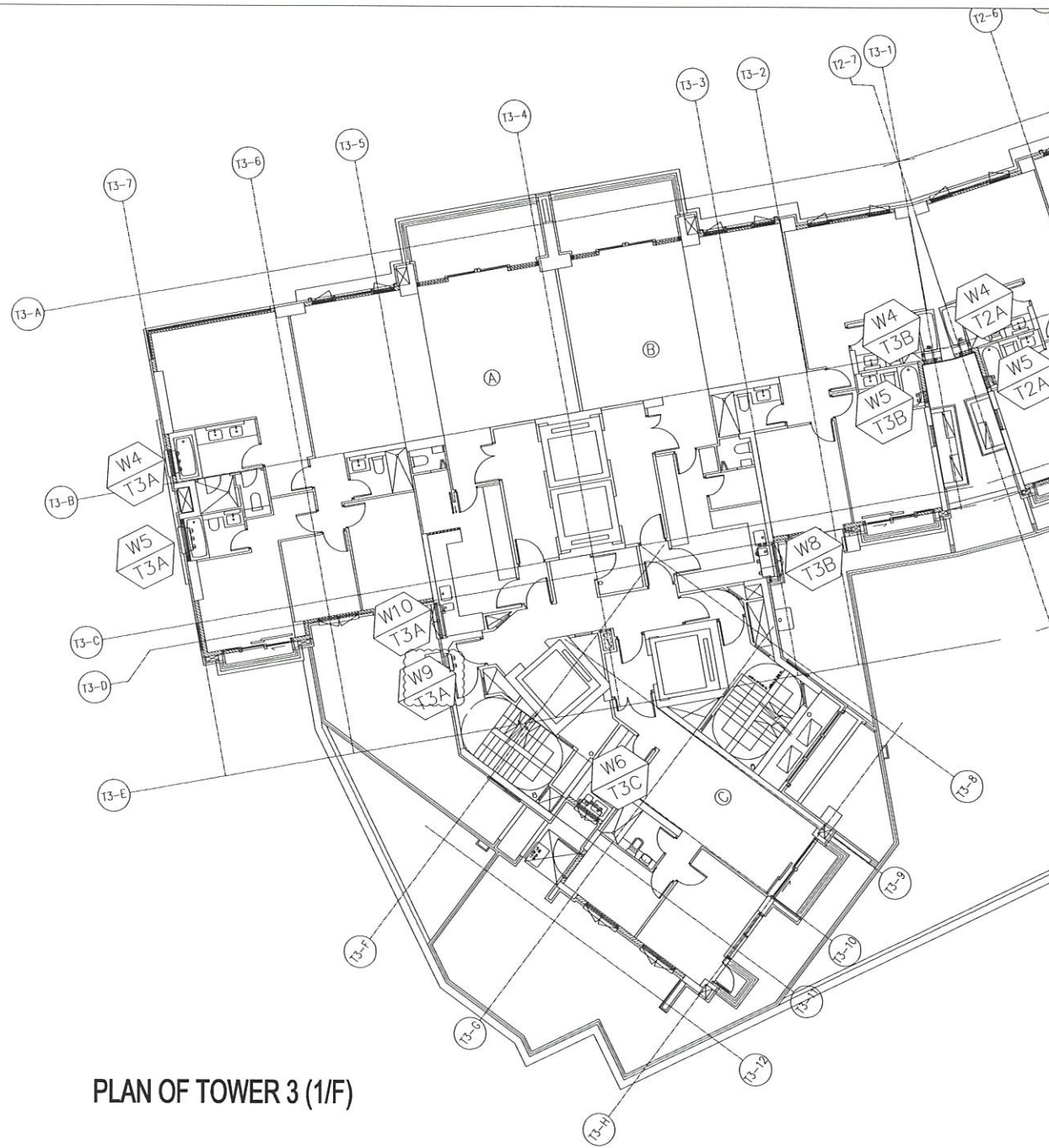
TITLE : PART PLAN OF TOWER 2 (23/F)

DATE : 12-Dec-2019 SCALE : 1:150

DRAWN BY : MN CHECKED BY : DW

英特鋁質有限公司
MIDI ALUMINIUM FABRICATOR LTD.
Units 6-8, Sunray Industrial Centre, 1/F
610 Cha Kwo Ling Road, Kowloon
Tel: 23488211-4 Fax: (852) 27272666

DWG NO. : J852-SD-PB-300B REV. : A



PLAN OF TOWER 3 (1/F)

B.D. REF :

CLIENT :

ARCHITECT :
AGC DESIGN LTD

MAIN CONTRACTOR :
Gammon

STRUCTURAL ENGINEER :
ARUP

FACADE CONSULTANT :
MEINHARDT

NOTE :
 1. ALL DIMENSIONS ARE IN mm.
 2. ALL ELEVATIONS ARE VIEWED FROM OUTSIDE.
 3. ALL DIMENSIONS TO BE VERIFIED ON SITE BEFORE FABRICATION.

LEGEND :
 (21) — DETAIL MARK NO.
 (2004) — REFER SHEET NO.
 1. F.F.L. — FINISHED FLOOR LEVEL
 2. S.F.L. — STRUCTURAL FLOOR LEVEL
 3. (2) — REVERSED DETAIL

NO.	DATE	REVISION SUBJECT TO ARCH/COMMENT	BY
A	07/11/2020	REVISION SUBJECT TO ARCH/COMMENT	BY

JOB NO. : J-852

PROJECT :
 PROPOSED RESIDENTIAL DEVELOPMENT
 AT 139 - 147 ARGYLE STREET,
 NKIL 6005, 6035 R.P., 6036 R.P.,
 6037 R.P. & 6038 R.P.

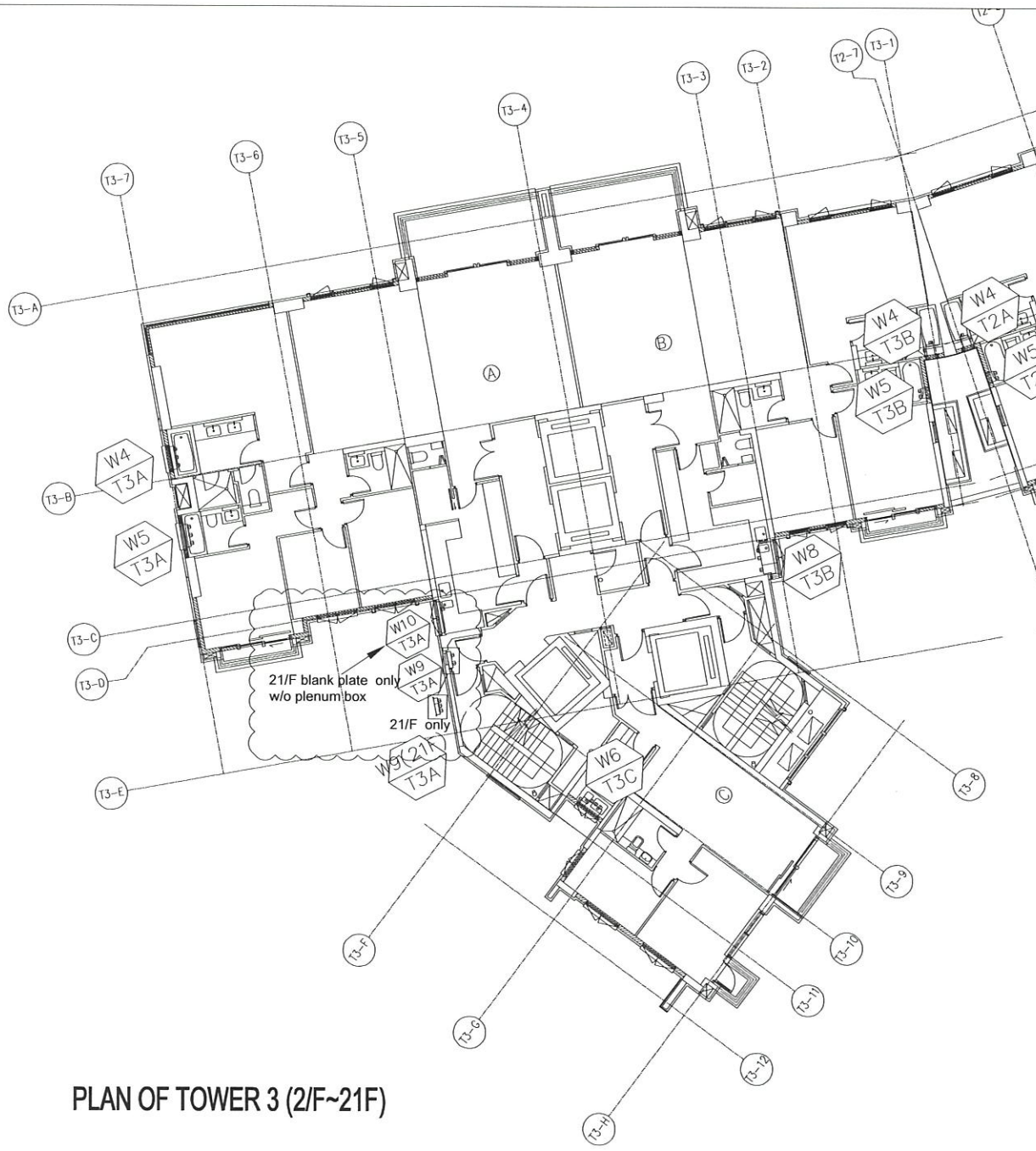
TITLE :
 PART PLAN OF
 TOWER 3 (1/F)

DATE : 12-Dec-2019 SCALE : 1:150

DRAWN BY : MN CHECKED BY : DW

英特鋁質有限公司
MIDI ALUMINIUM FABRICATOR LTD.
 Units 6-8, Sunray Industrial Centre, 1/F
 810 Cha Kwo Ling Road, Kowloon
 Tel: 23489211-4 Fax: (852) 27727666

DWG NO. : J852-SD-PB-3009 REV. : A



PLAN OF TOWER 3 (2/F~21/F)

B.D. REF :
 CLIENT :
 ARCHITECT :
AGC DESIGN LTD
 MAIN CONTRACTOR :
Gammon
 STRUCTURAL ENGINEER :
ARUP
 FACADE CONSULTANT :
MEINHARDT

NOTE :
 1. ALL DIMENSIONS ARE IN mm.
 2. ALL ELEVATIONS ARE VIEWED FROM OUTSIDE.
 3. ALL DIMENSIONS TO BE VERIFIED ON SITE BEFORE FABRICATION.

LEGEND :
 (X1) DETAIL MARK NO.
 (X00) REFER SHEET NO.
 1. F.F.L. -- FINISHED FLOOR LEVEL
 2. S.F.L. -- STRUCTURAL FLOOR LEVEL
 3. (⊖) -- REVERSED DETAIL

NO.	DATE	REVISION	BY
B	08/07/2021	REVISION SUBJECT TO APPROVALMENT	
A	07/01/2020	REVISION SUBJECT TO APPROVALMENT	

JOB NO. : J-852
 PROJECT :
 PROPOSED RESIDENTIAL DEVELOPMENT
 AT 139 - 147 ARGYLE STREET,
 NKIL 6005, 6035 R.P., 6036 R.P.,
 6037 R.P. & 6038 R.P.

TITLE :
 PART PLAN OF
 TOWER 3 (2-21/F)

DATE : 12-Dec-2019 SCALE : 1:150
 DRAWN BY : MN CHECKED BY : DW

美特銘有限公司
MIDI ALUMINIUM FABRICATOR LTD.
 Units 6-8, Sunny Industrial Centre, 1/F
 610 Cho Kwo Ling Road, Kowloon
 Tel: 23489211-4 Fax: (852) 2727666

DWG NO. : J852-SD-PB-3010 REV. : B



PLAN OF TOWER 3 (23/F)

WINDOW MARK	FLAT	FLOOR	Q.T.	TOTAL
23W5/T3A	FLAT A	23F	1	1x1=1
23W2/T3A	FLAT A	23F	1	1x1=1
23W1/T3A	FLAT A	23F	1	1x1=1
23W/T3A	FLAT A	23F	1	1x1=1
23W3/T3C, 23W4/T3C	FLAT C	23F	1	1x1=1
23W5/T3C	FLAT C	23F	1	1x1=1
23W6/T3C	FLAT C	23F	1	1x1=1
TOTAL				7

B.D. REF :
 CLIENT :
 ARCHITECT :
AGC DESIGN LTD
 MAIN CONTRACTOR :
Gammon
 STRUCTURAL ENGINEER :
ARUP
 FACADE CONSULTANT:
MEINHARDT

NOTE :
 1. ALL DIMENSIONS ARE IN mm.
 2. ALL ELEVATIONS ARE VIEWED FROM OUTSIDE.
 3. ALL DIMENSIONS TO BE VERIFIED ON SITE BEFORE FABRICATION.
 LEGEND :
 (X1) DETAIL MARK NO.
 (X001) REFER SHEET NO.
 1. F.F.L. -- FINISHED FLOOR LEVEL
 2. S.F.L. -- STRUCTURAL FLOOR LEVEL
 3. (↺) -- REVERSED DETAIL

NO.	DATE	REVISION SUBJECT TO APPROVAL/COMMENT	REVISED	BY
A	08/01/2021	REVISION SUBJECT TO APPROVAL/COMMENT		

JOB NO. : J-852
 PROJECT :
 PROPOSED RESIDENTIAL DEVELOPMENT
 AT 139 - 147 ARGYLE STREET,
 NKIL 6005, 6035 R.P., 6036 R.P.,
 6037 R.P. & 6038 R.P.
 TITLE :
 PART PLAN OF
 TOWER 3 (23/F)
 DATE : 12-Dec-2019 SCALE : 1:150
 DRAWN BY : MN CHECKED BY : DW
MIDI ALUMINIUM FABRICATOR LTD.
 Units 6-8, Sunray Industrial Centre, 1/F
 610 Chee Kwee Ling Road, Kowloon
 Tel: 23489211-4 Fax: (852)2727666
 DWG NO. : J852-SD-PB-3012 REV. : A