

## 工程指示 / 要求簡箋(E.I.)

工程指示編號：EI / 3267 / 21

修改版次：D

工程編號：J - 852

工程名稱：亞皆老街中電

工程項目：Plenum box 大貨 (T1-T3)(1-23/F) 優先出貨 T3:6/F

收件人：生統

發件人：Ant Yeung

日期：07/05/2021

□要求提供 / □確認 事項：

- |                                    |                                     |                               |
|------------------------------------|-------------------------------------|-------------------------------|
| <input type="checkbox"/> 初步鋁料 B.M. | <input type="checkbox"/> 加工拆圖，然後生產  | <input type="checkbox"/> 尺寸表  |
| <input type="checkbox"/> 正式鋁料 B.M. | <input type="checkbox"/> 技術上資料 / 指示 | <input type="checkbox"/> 報價   |
| <input type="checkbox"/> 配件 B.M.   | <input type="checkbox"/> 樣辦或貨品說明書   | <input type="checkbox"/> 分判合約 |
| <input type="checkbox"/> 其他：_____  |                                     |                               |

內容：

D 版：按現場需要，偏林箱底部需界去 20mm

批發的右啟改

C 版：請優先出貨 T3:6/F 的偏林箱，共 8 隻。(T3A/W4/W5/W9/W10, T3B/W4/W5/W8, T3C/W6).

B 版：已修改 T1C/W9 加工圖

A 版：請優先生產一隻 T3C/W6 送地盤用。 24/4/2021 一定到地盤。

請按加工圖生產 PLENUM BOX 送地盤安裝用 (421 件)

按最新 6th 圖紙拆圖

已扣除 T3, 5/F 數量

生產及出貨次序：(1) T3: 2-23/F， (2) T1, T2 : 2-11/F， (3) T1, T2 : 12-23/F， (4) T1, 2, 3 : 1/F  
24/4/2021 出 T3 用。

請在 2021/05/14 前完成上列事項

附：35 頁

以上項目為：

- 原合約工程包                       原合約工程加 / 減賬                       新工程報價

原因：-

分發東莞各部門：

- |                                 |                              |   |                              |                                 |                              |                                |                                  |
|---------------------------------|------------------------------|---|------------------------------|---------------------------------|------------------------------|--------------------------------|----------------------------------|
| <input type="checkbox"/> 生產技術總監 | <input type="checkbox"/> 連附件 | <input type="checkbox"/> 技術部              | <input type="checkbox"/> 連附件 | <input type="checkbox"/> 生產部    | <input type="checkbox"/> 連附件 | <input type="checkbox"/> 機械設計部 | <input type="checkbox"/> 連附件     |
| <input type="checkbox"/> 採購部    | <input type="checkbox"/> 連附件 | <input checked="" type="checkbox"/> 生產統籌部 | <input type="checkbox"/> 連附件 | <input type="checkbox"/> 小羅 & 清 | <input type="checkbox"/> 連附件 |                                |                                  |
| <input type="checkbox"/> 質檢部    | <input type="checkbox"/> 連附件 | <input type="checkbox"/> 會計部              | <input type="checkbox"/> 連附件 | <input type="checkbox"/> 報關組    | <input type="checkbox"/> 連附件 | <input type="checkbox"/> 其他    | 楊榮輝 <input type="checkbox"/> 連附件 |

分發其他分判：

- 水洪                       連附件

分發香港各部門：

- |                              |                              |                               |                              |                              |                              |   |                              |                              |
|------------------------------|------------------------------|-------------------------------|------------------------------|------------------------------|------------------------------|---|------------------------------|------------------------------|
| <input type="checkbox"/> 行政部 | <input type="checkbox"/> 連附件 | <input type="checkbox"/> 會計部  | <input type="checkbox"/> 連附件 | <input type="checkbox"/> 統籌部 | <input type="checkbox"/> 連附件 | <input checked="" type="checkbox"/> 工程部地盤科文 | <input type="checkbox"/> 連附件 | 祥哥                           |
| <input type="checkbox"/> 採購部 | <input type="checkbox"/> 連附件 | <input type="checkbox"/> QS 部 | <input type="checkbox"/> 連附件 | <input type="checkbox"/> 維修部 | <input type="checkbox"/> 連附件 | <input type="checkbox"/> 其他                 | _____                        | <input type="checkbox"/> 連附件 |

傳遞編號：

HK 1006 / 21

發件人簽署：

項目經理簽署：



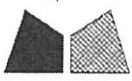
EL 327C

J852-EI2809偏林箱派窗表

序號	型號	M01										M02										合計
		1F	2F	3F	5F	6F	7F	8F	9F	10F	11F	12F	15F	16F	17F	18F	19F	20F	21F	22F	23F	
1	T1A W4	1	1	1	1	1	1	1	1	1	1	1	1	1	1	1	1	1			18	
2	T1A W5	1	1	1	1	1	1	1	1	1	1	1	1	1	1	1	1	1	1		18	
3	T1C W6	1	1	1	1	1	1	1	1	1	1	1	1	1	1	1	1	1	1		18	
4	T1B W5	1	1	1	1	1	1	1	1	1	1	1	1	1	1	1	1	1	1		18	
5	T1B W4	1	1	1	1	1	1	1	1	1	1	1	1	1	1	1	1	1	1		18	
6	T1B W8	1	1	1	1	1	1	1	1	1	1	1	1	1	1	1	1	1	1		18	
7	T1C W9	1	1	1	1	1	1	1	1	1	1	1	1	1	1	1	1	1	1		18	
8	T1A 22W14																		1		1	
9	T1C 22W6																		1		1	
10	T1A 22W6																		1		1	
11	T1A 22W8																		1		1	
12	T1A 22W9b																		1		1	
13	T1A 23W14																			1	1	
14	T1C 23W6																			1	1	
15	T1A 23W6																			1	1	
16	T1A 23W8																			1	1	
17	T1A 23W7a																			1	1	
18	T2C W6	1	1	1	1	1	1	1	1	1	1	1	1	1	1	1	1	1			18	
19	T2A W4	1	1	1	1	1	1	1	1	1	1	1	1	1	1	1	1	1	1		18	
20	T2A W5	1	1	1	1	1	1	1	1	1	1	1	1	1	1	1	1	1	1		18	
21	T2B W5	1	1	1	1	1	1	1	1	1	1	1	1	1	1	1	1	1	1		18	
22	T2B W4	1	1	1	1	1	1	1	1	1	1	1	1	1	1	1	1	1	1		18	
23	T2A W8	1	1	1	1	1	1	1	1	1	1	1	1	1	1	1	1	1	1		18	
24	T2B W8	1	1	1	1	1	1	1	1	1	1	1	1	1	1	1	1	1	1		18	
25	T2C 22W6																		1		1	
26	T2A 22W4																		1		1	
27	T2A 22W5																		1		1	
28	T2B 22W5																		1		1	
29	T2B 22W4																		1		1	
30	T2A 22W7																		1		1	
31	T2B 22W7																		1		1	
32	T2A 23W8																			1	1	
33	T2A 23W5																			1	1	
34	T2A 23W14																			1	1	
35	T2A 23W13																			1	1	
36	T2A 23W3																			1	1	
37	T2C 23W6																			1	1	
38	T3A W4	1	1	1	1	1	1	1	1	1	1	1	1	1	1	1	1	1			18	
39	T3A W5	1	1	1	1	1	1	1	1	1	1	1	1	1	1	1	1	1	1		18	
40	T3C W6	1	1	1	1	1	1	1	1	1	1	1	1	1	1	1	1	1	1		18	
41	T3B W5	1	1	1	1	1	1	1	1	1	1	1	1	1	1	1	1	1	1		18	
42	T3B W4	1	1	1	1	1	1	1	1	1	1	1	1	1	1	1	1	1	1		18	
43	T3A W10	1	1	1	1	1	1	1	1	1	1	1	1	1	1	1	1	1	1		18	
44	T3B W8	1	1	1	1	1	1	1	1	1	1	1	1	1	1	1	1	1	1		18	
45	T3A W9	1	1	1	1	1	1	1	1	1	1	1	1	1	1	1	1	1	1		17	
46	T3A W9(21F)																			1	1	
47	T3A 22W14																			1	1	
48	T3C 22W6																			1	1	
49	T3A 22W6																			1	1	
50	T3A 22W8																			1	1	
51	T3A 22W9b																			1	1	
52	T3A 23W14																			1	1	
53	T3C 23W6																			1	1	
54	T3A 23W6																			1	1	
55	T3A 23W8																			1	1	
56	T3A 23W7a																			1	1	
總計：																				429		

已出貨

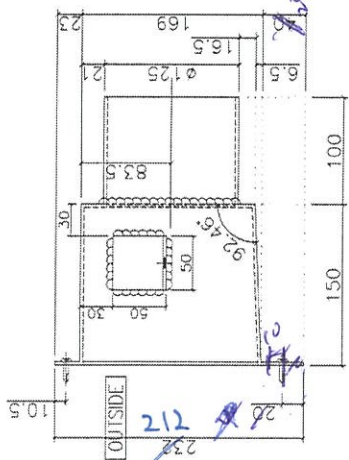
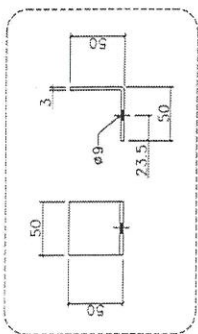
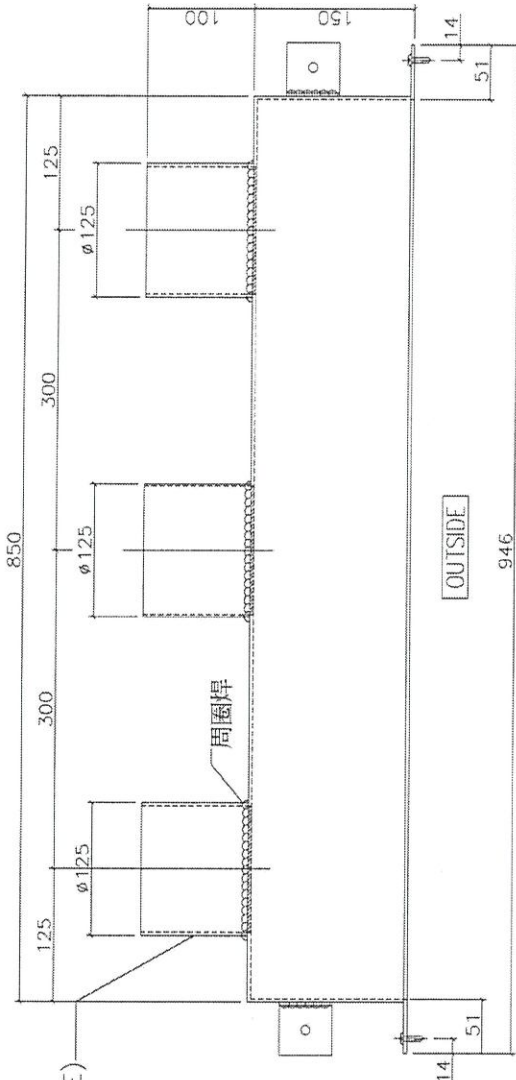
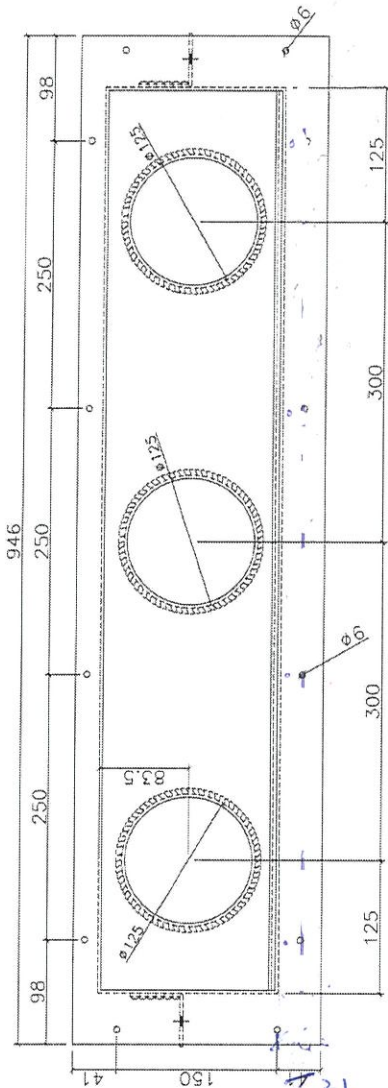
減 T3A 17 件  
= 421



美特鋁質 有限公司  
MIDI Aluminium Fabricator Ltd.

工程號 J-852 | 地盤 亞皆老街中電

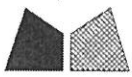
物料號	座數	樓層	數量
T3A/W4	T3	1F-21F (5F已出)	17
T3A/W5	T3	1F-21F (5F已出)	17



名稱	偏林箱	制圖	胡冬雲	2020.12.23	修改		
材料	3.0MM鋁板	復核			日期		
顏色	MILL	批准			圖號	T3A/W4, W5	



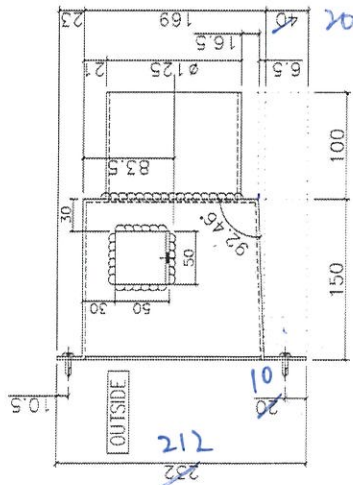
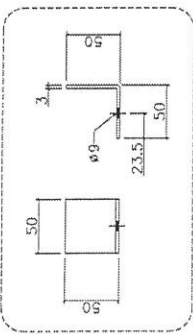
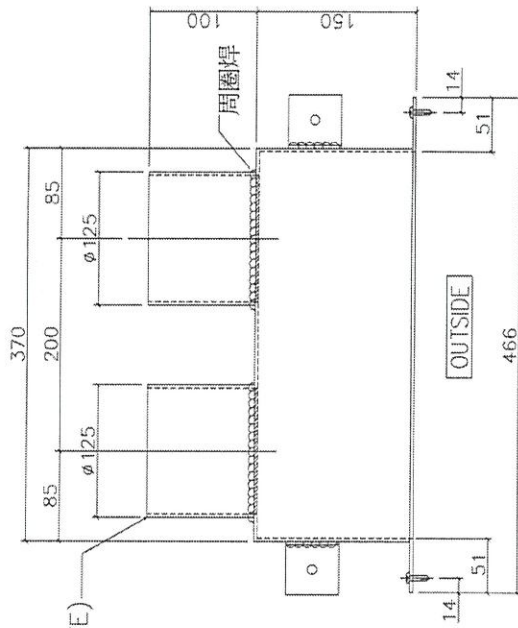
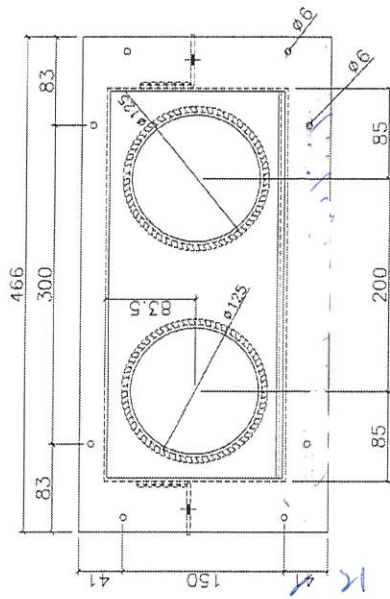




美特鋁質 有限公司  
MIDI Aluminium Fabricator Ltd.

物料號	座數	樓層	數量
T3B/W5	T3	1F-21F (5F已出)	17

工程號 J-852 地盤 亞皆老街中電

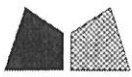


plenum box(3mm THK. ALUM. PLATE)

名稱	偏林箱	制圖	胡冬雲	2020. 12. 23	修改		
材料	3.0MM鋁板	復核			日期		
顏色	MILL	批准			圖號	T3B/W5	



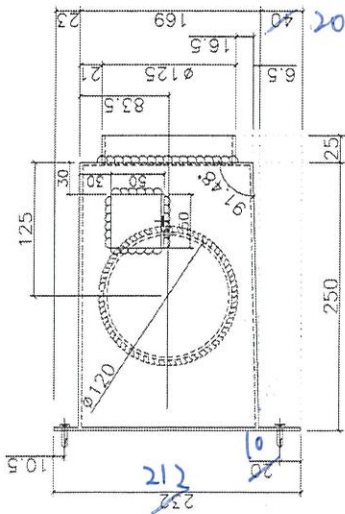
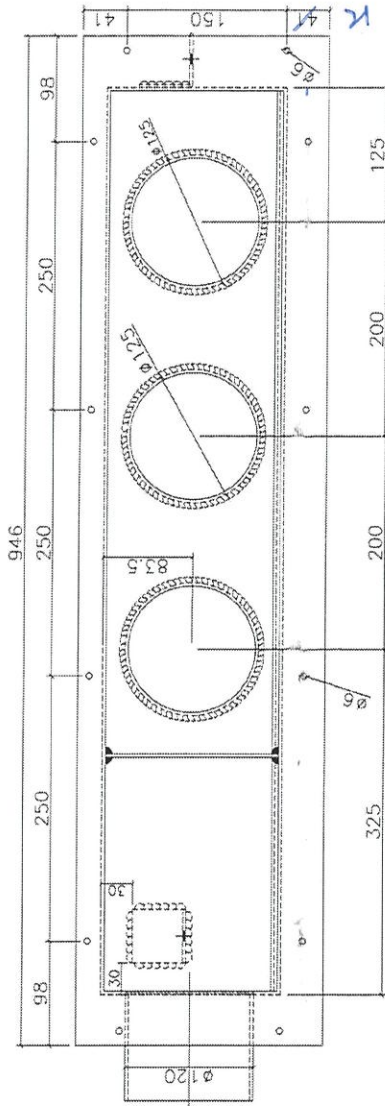




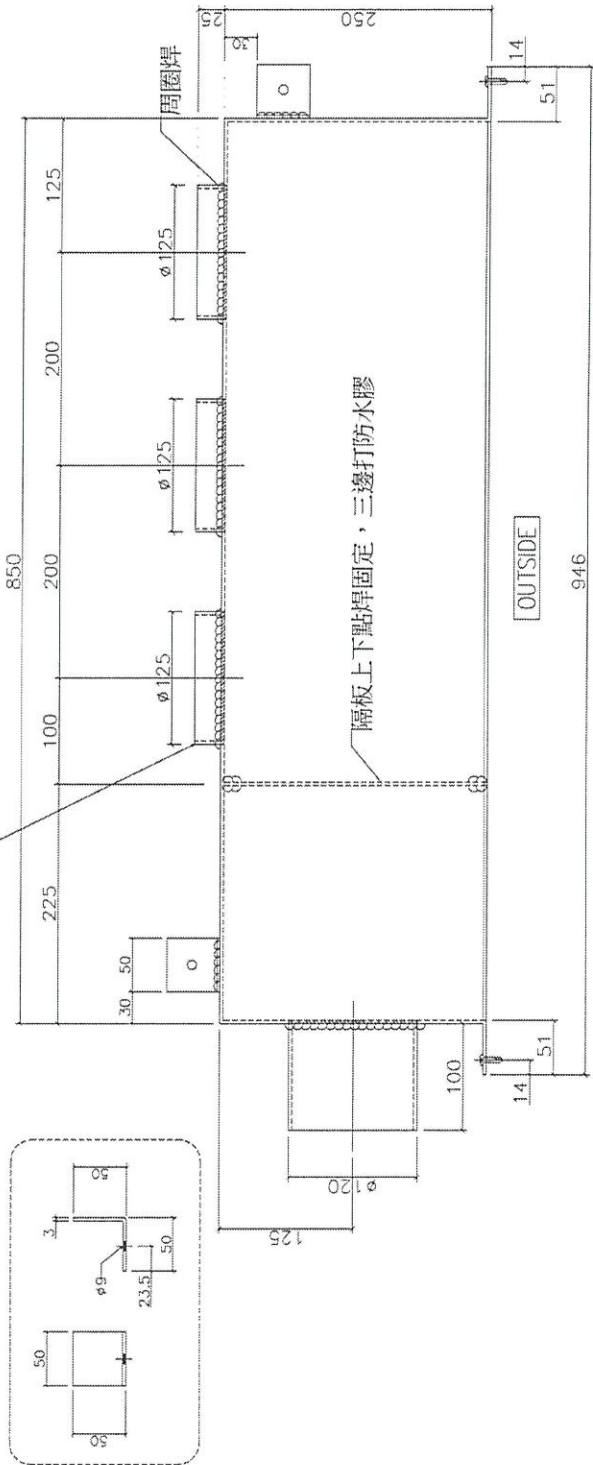
美特鋁質 有限公司  
MIDI Aluminium Fabricator Ltd.

工程號 J-852 地盤 亞皆老街中電

物料號	座數	樓層	數量
T3C/W6	T3	1F-21F (5F已出)	17
T3C/22W6	T3	22F	1
T3C/23W6	T3	23F	1



plenum box (3mm THK. ALUM. PLATE)



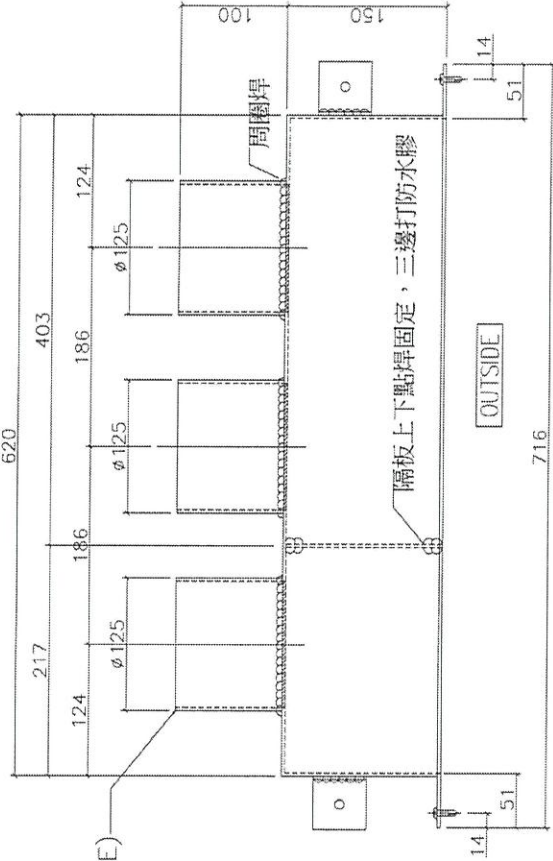
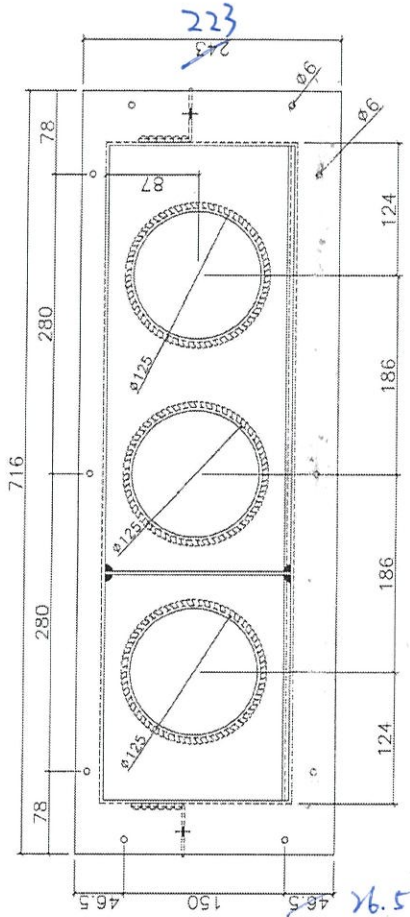
名稱	偏林箱	制圖	胡冬雲	2020. 12. 23	修改	A
材料	3.0MM鋁板	復核			日期	2021. 4. 8
顏色	MILL	批准			圖號	T3C/W6, 22W6, 23W6



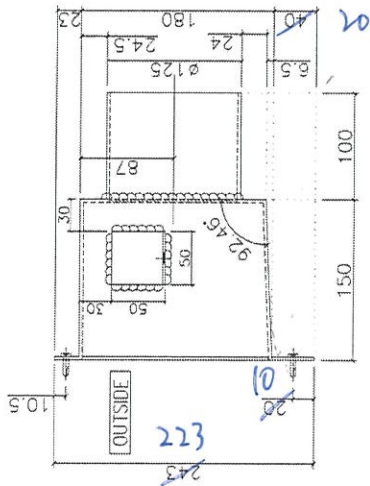
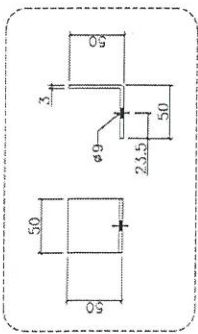
美特鋁質 有限公司  
MIDI Aluminium Fabricator Ltd.

物料號	座數	樓層	數量
T3A/W9 (21F)	T3	21F	1

工程號 J-852 地盤 亞皆老街中電



plenum box (3mm THK. ALUM. PLATE)



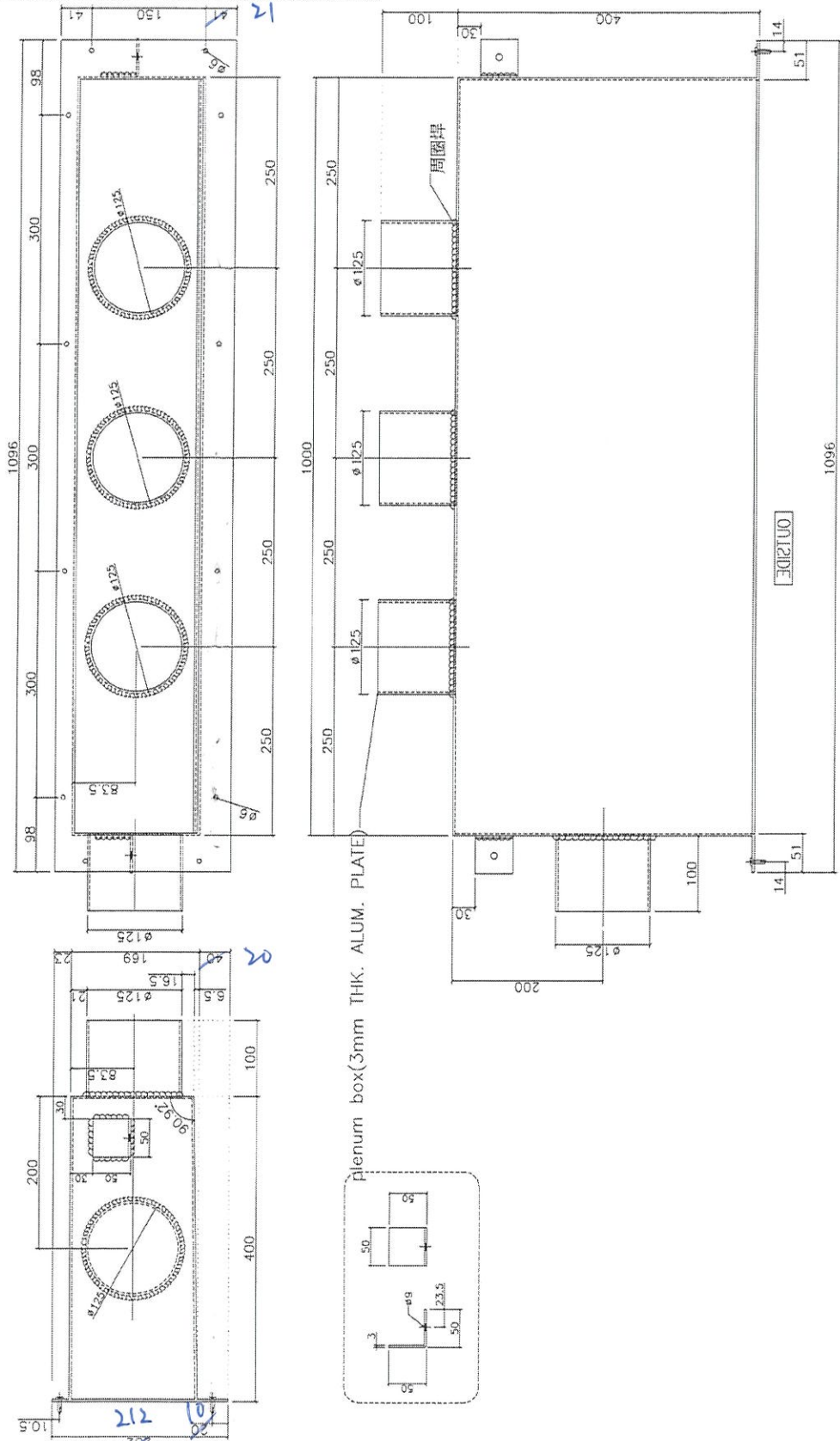
名稱	偏林箱	制圖	胡冬雲	2020. 12. 23	修改		
材料	3.0MM鋁板	復核			日期		
顏色	MILL	批准			圖號	T3A/W9 (21F)	



美特鋁質 有限公司  
MIDI Aluminium Fabricator Ltd.

物料號	座數	樓層	數量
T3A/22W14	T3	22F	1

工程號 J-852 地盤 亞皆老街中電



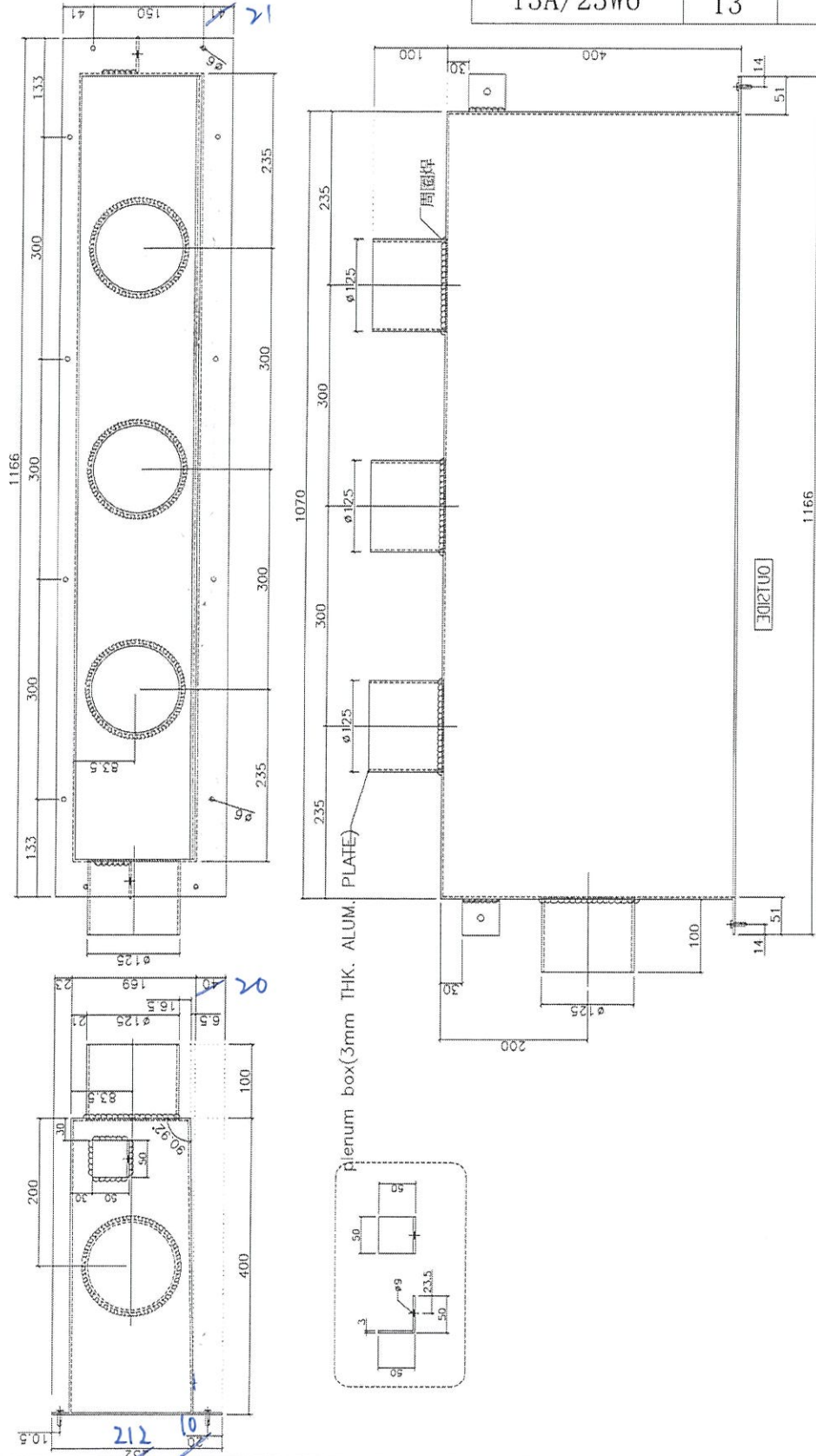
名稱	偏林箱	制圖	胡冬雲	2020. 12. 23	修改	A	
材料	3. OMM鋁板	復核			日期	2021. 4. 8	
顏色	MILL	批准			圖號	T3A/22W14	



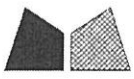
美特鋁質 有限公司  
MIDI Aluminium Fabricator Ltd.

工程號 J-852 地盤 亞皆老街中電

物料號	座數	樓層	數量
T3A/22W6	T3	22F	1
T3A/23W6	T3	23F	1



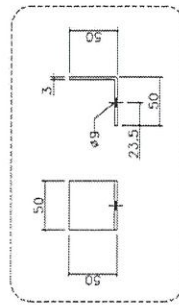
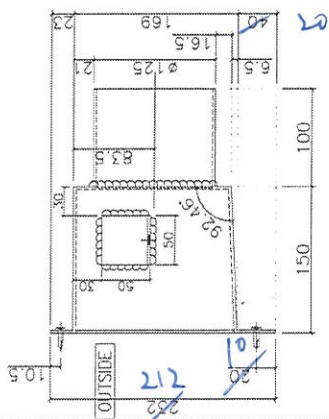
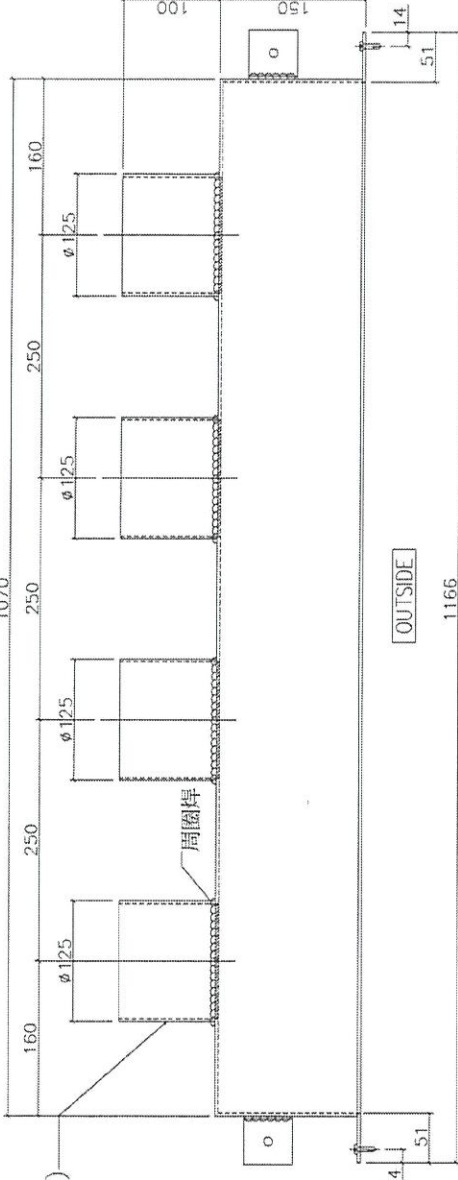
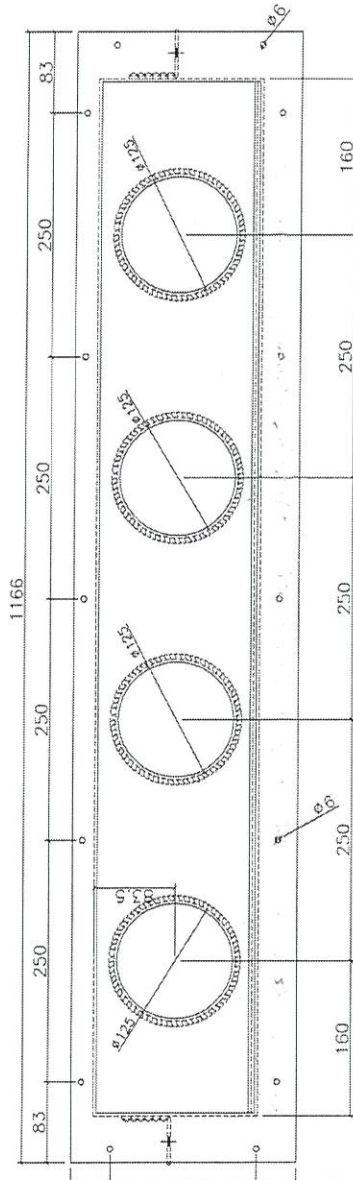
名稱	偏林箱	制圖	胡冬雲	2020. 12. 23	修改	A	
材料	3.0MM鋁板	復核			日期	2021. 4. 8	
顏色	MILL	批准			圖號	T3A/22W6, 23W6	



美特鋁質 有限公司  
MIDI Aluminium Fabricator Ltd.

工程號 J-852 | 地盤 亞皆老中電

物料號	座數	樓層	數量
T3A/22W8	T3	22F	1
T3A/23W8	T3	23F	1



plenum box(3mm THK. ALUM. PLATE)

名稱	偏林箱	制圖	胡冬雲	2020. 12. 23	修改	A	
材料	3.0MM鋁板	復核			日期	2021. 4. 8	
顏色	MILL	批准			圖號	T3A/22W8, 23W8	

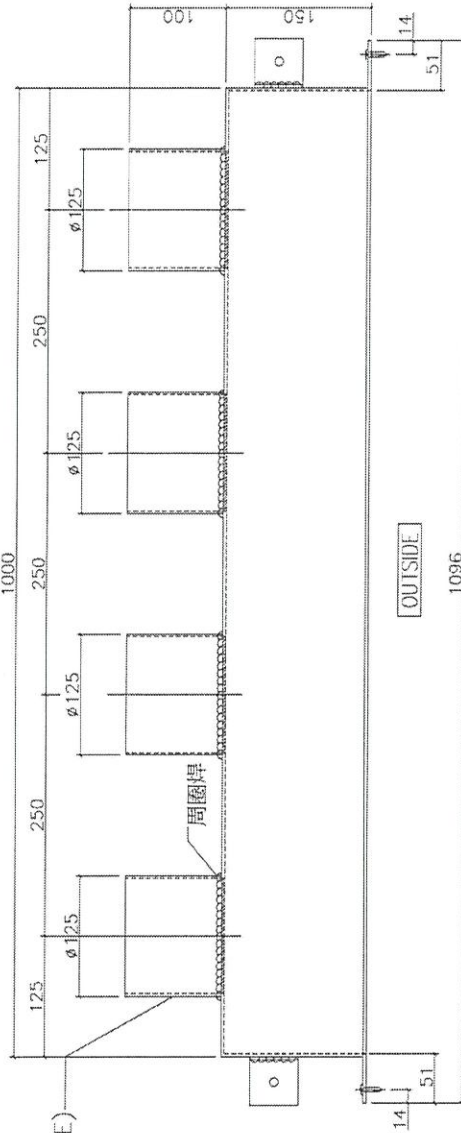
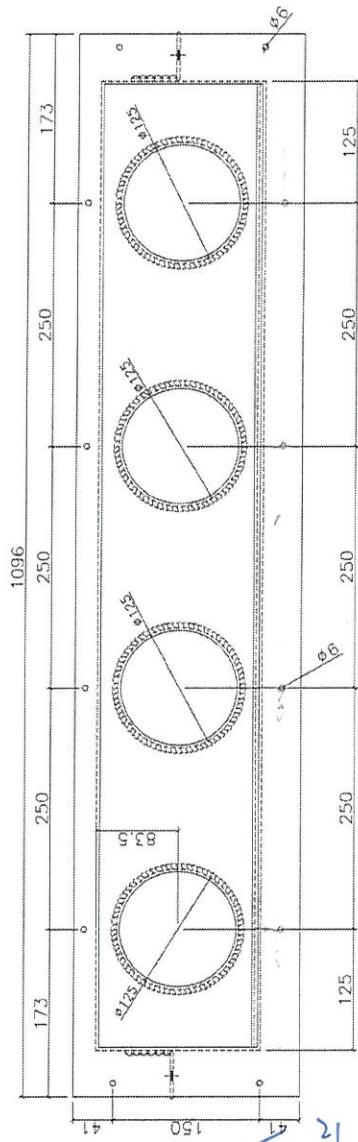




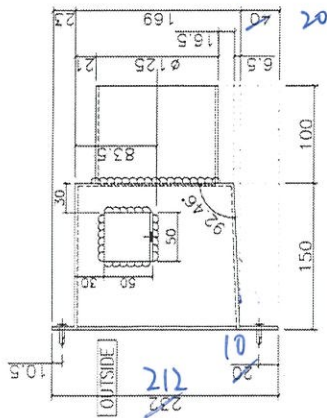
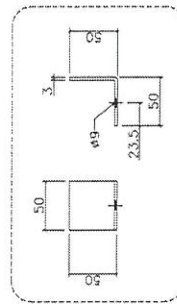
美特鋁質 有限公司  
MIDI Aluminium Fabricator Ltd.

物料號	座數	樓層	數量
T3A/23W14	T3	23F	1

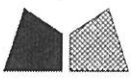
工程號 J-852 地盤 亞皆老街中電



plenum box(3mm THK. ALUM. PLATE)



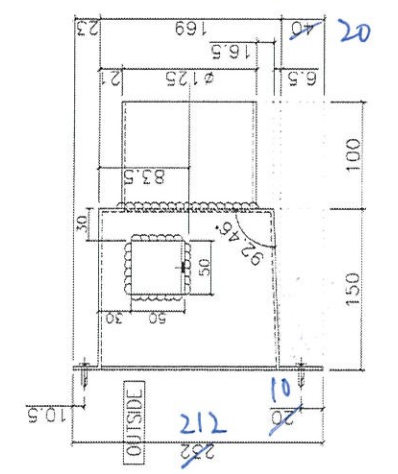
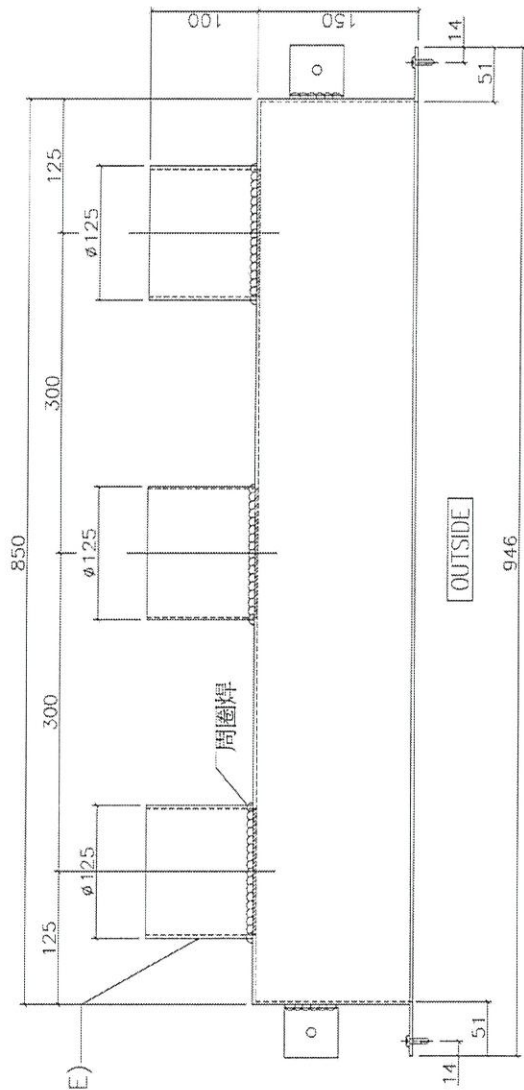
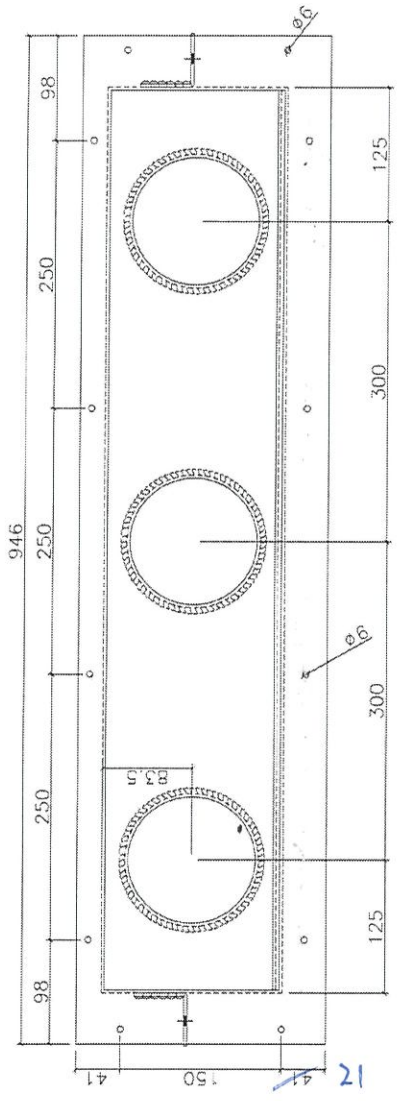
名稱	偏林箱	制圖	胡冬雲	2020. 12. 23	修改	A
材料	3. OMM鋁板	復核			日期	2021. 4. 8
顏色	MILL	批准			圖號	T3A/23W14



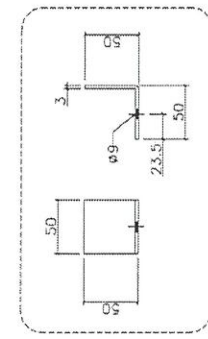
美特鋁質 有限公司  
MIDI Aluminium Fabricator Ltd.

工程號 J-852 | 地盤 亞皆老街中電

物料號	座數	樓層	數量
T1A/W4	T1	1F-21F	18
T1A/W5	T1	1F-21F	18



plenum box(3mm THK. ALUM. PLATE)



名稱	偏林箱	制圖	胡冬雲	2020. 12. 28	修改		
材料	3. OMM鋁板	復核			日期		
顏色	MILL	批准			圖號	T1A/W4, W5	



美特鋁質 有限公司  
MIDI Aluminium Fabricator Ltd.

物料號

座數

樓層

數量

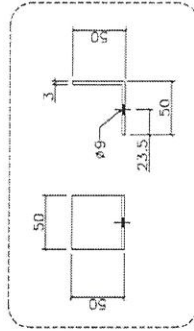
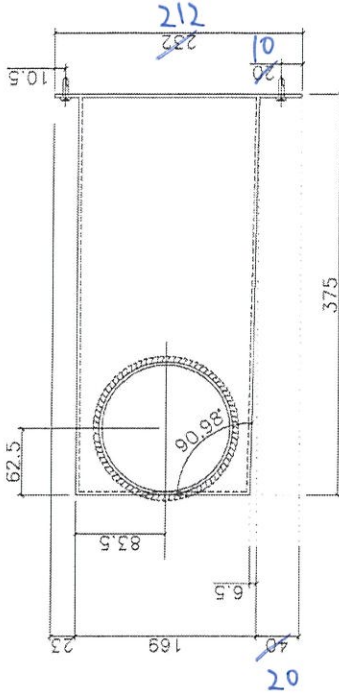
T1B/W4

T1

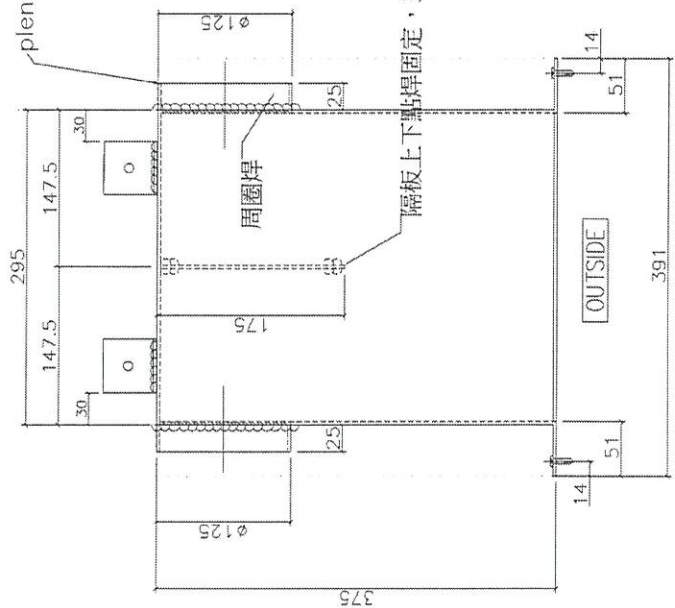
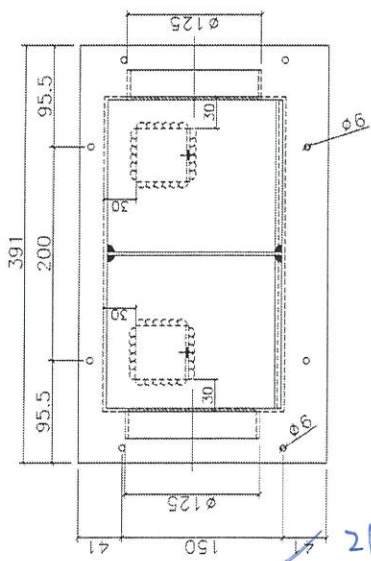
1F-21F

18

工程號 J-852 地盤 亞皆老街中電



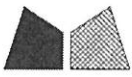
plenum box (3mm THK. ALUM. PLATE)



名稱	偏林箱	制圖	胡冬雲	2020. 12. 28	修改	A		
材料	3.0MM鋁板	復核			日期	2021. 4. 8		
顏色	MILL	批准			圖號	T1B/W4		



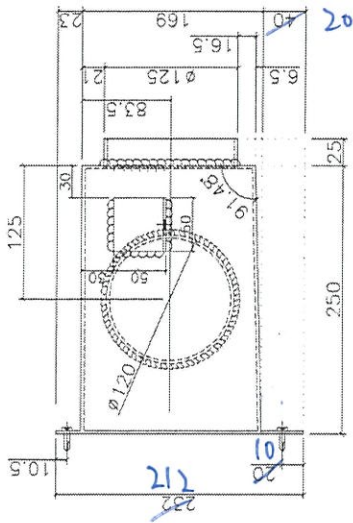
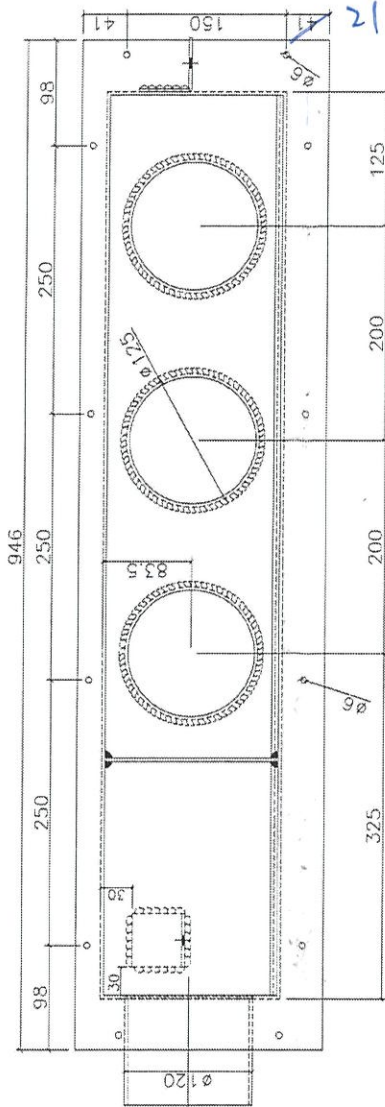




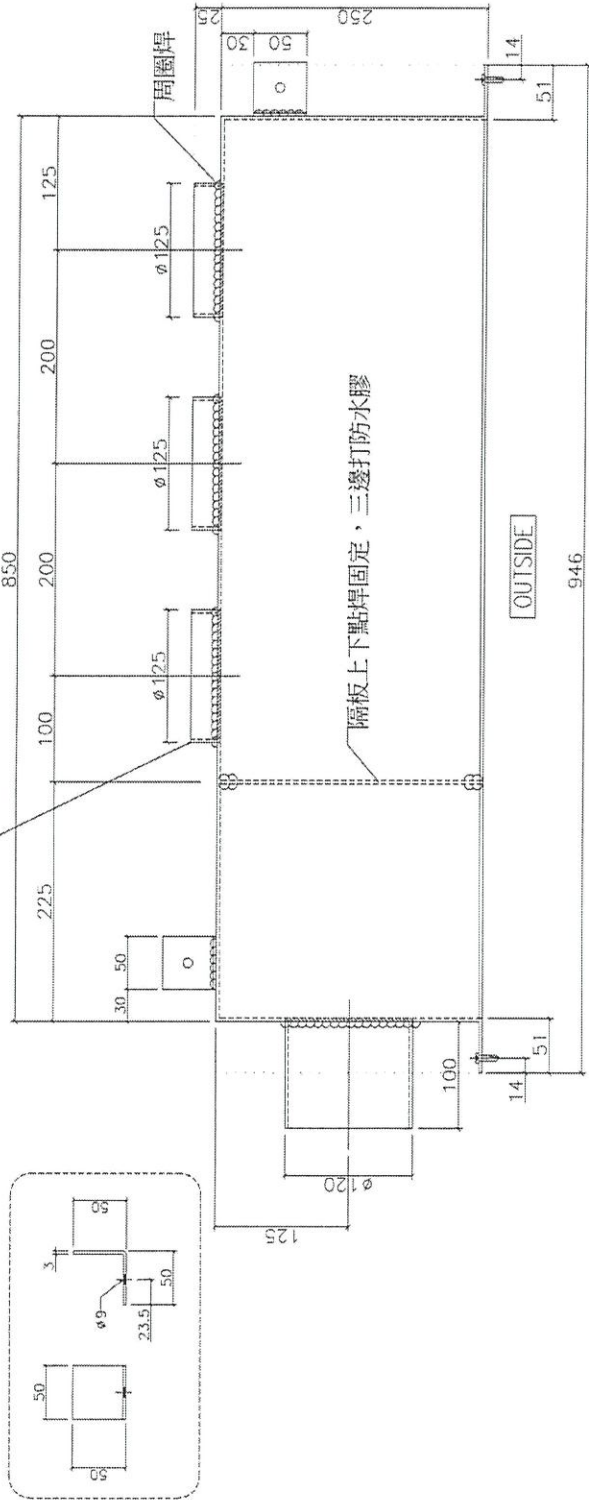
美特鋁質 有限公司  
MIDI Aluminium Fabricator Ltd.

工程號 J-852 | 地盤 亞皆老街上電

物料號	座數	樓層	數量
T1C/W6	T1	1F-21F	18
T1C/22W6	T1	22F	1
T1C/23W6	T1	23F	1

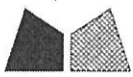


plenum box (3mm THK. ALUM. PLATE)



名稱	偏林箱	制圖	胡冬雲	2020. 12. 28	修改	A
材料	3.0MM鋁板	復核			日期	2021. 4. 8
顏色	MILL	批准			圖號	T1C/W6, 22W6, 23W6

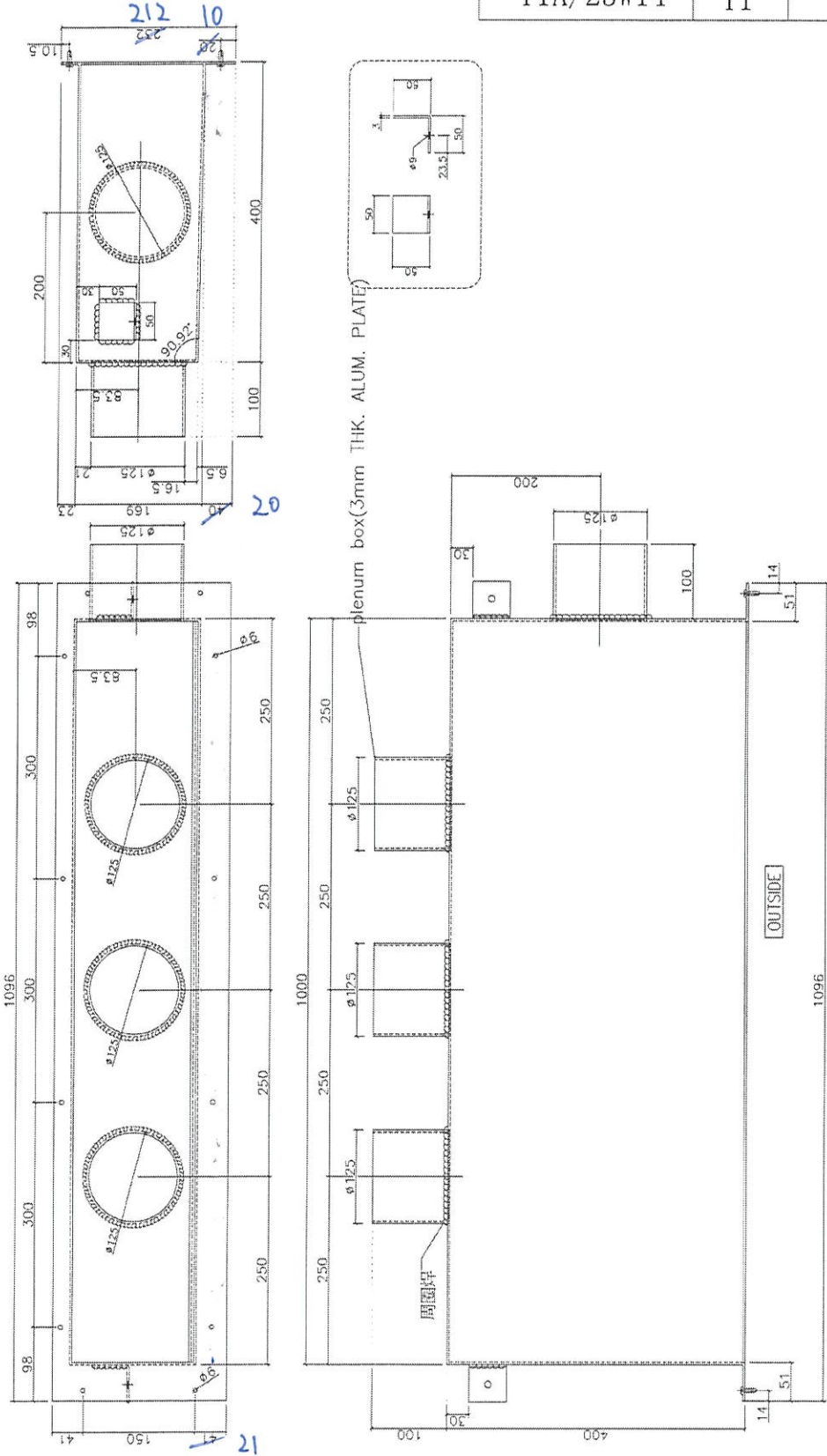




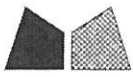
美特鋁質 有限公司  
MIDI Aluminium Fabricator Ltd.

物料號	座數	樓層	數量
T1A/22W14	T1	22F	1
T1A/23W14	T1	23F	1

工程號 J-852 | 地盤 亞皆老中電



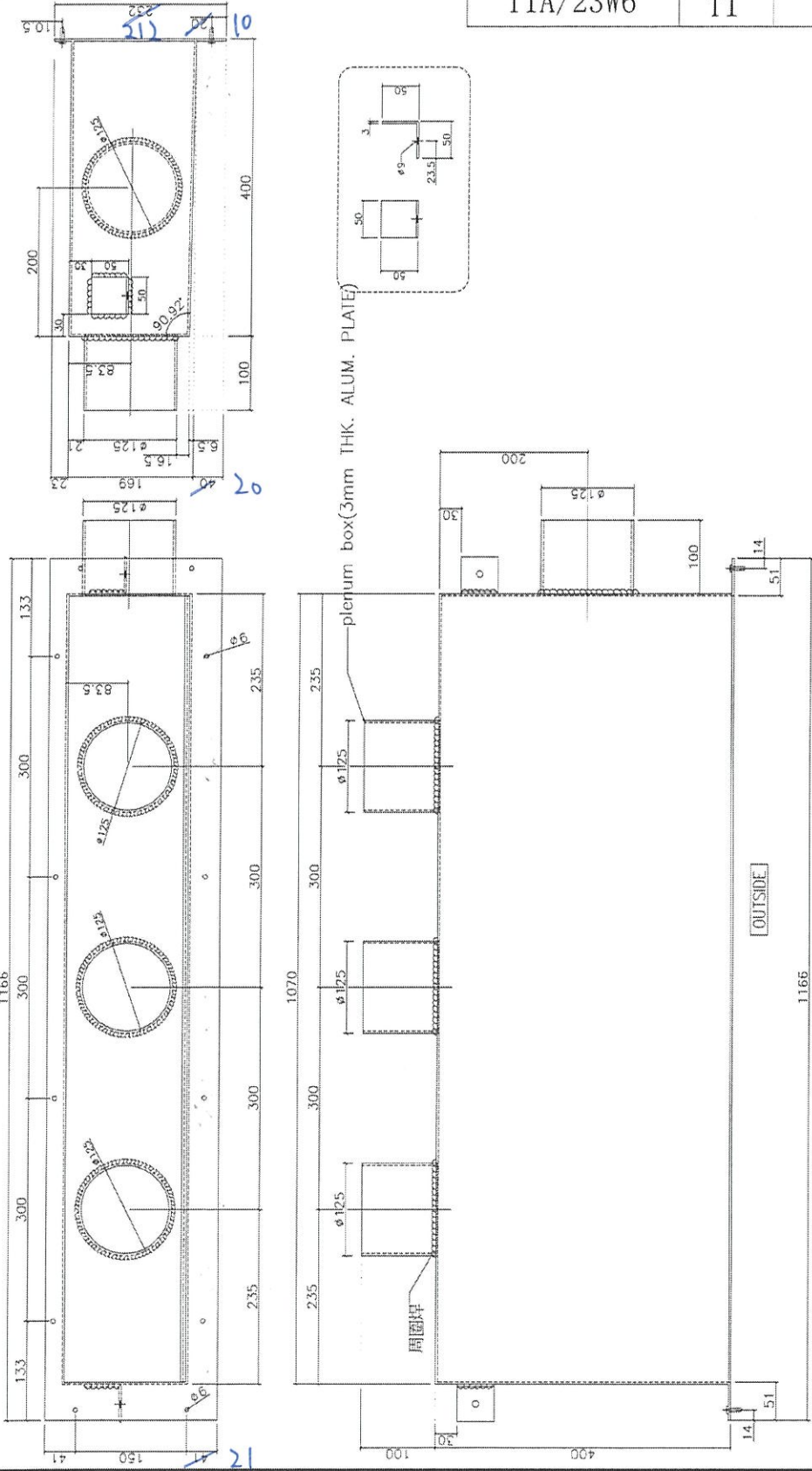
名稱	偏林箱	制圖	胡冬雲	2020. 12. 23	修改	A	
材料	3. OMM鋁板	復核			日期	2021. 4. 8	
顏色	MILL	批准			圖號	T1A/22W14, 23W14	



美特鋁質 有限公司  
MIDI Aluminium Fabricator Ltd.

工程號 J-852 | 地盤 亞皆老街中電

物料號	座數	樓層	數量
T1A/22W6	T1	22F	1
T1A/23W6	T1	23F	1



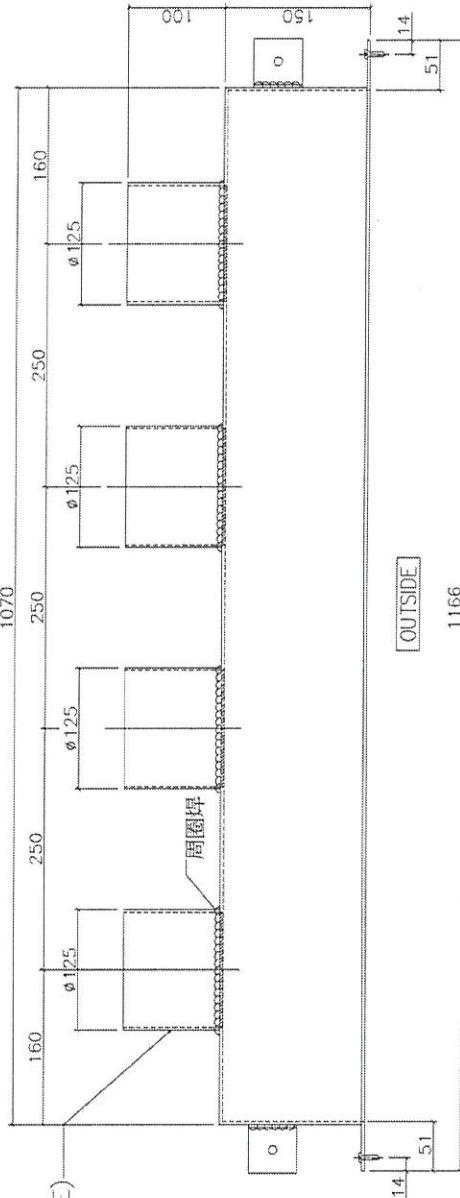
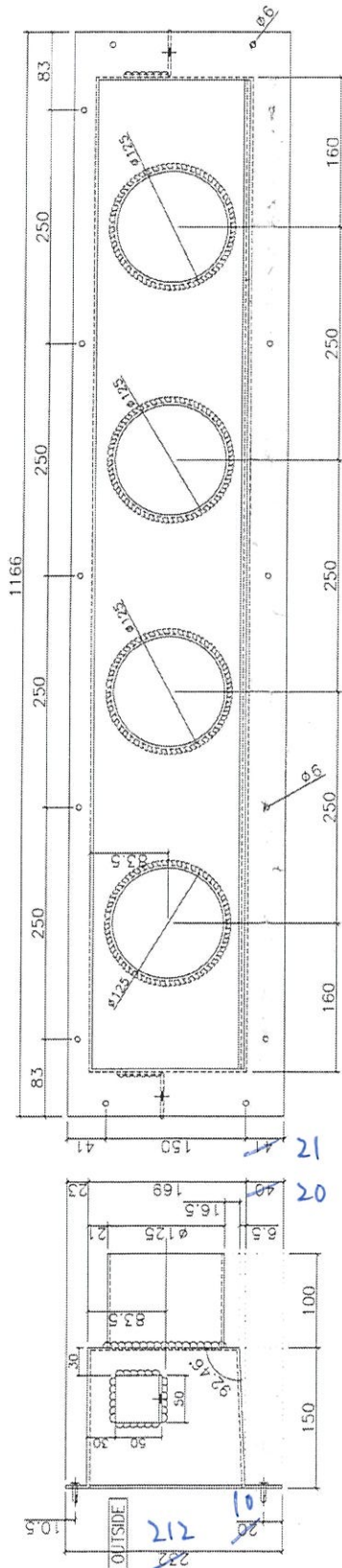
名稱	偏林箱	制圖	胡冬雲	2020. 12. 23	修改	A		
材料	3. 0MM鋁板	復核			日期	2021. 4. 8		
顏色	MILL	批准			圖號	T1A/22W6, 23W6		



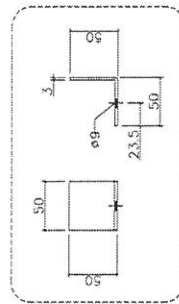
美特鋁質 有限公司  
MIDI Aluminium Fabricator Ltd.

工程號 J-852 | 地盤 亞皆老中電

物料號	座數	樓層	數量
T1A/22W8	T1	22F	1
T1A/23W8	T1	23F	1



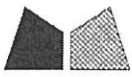
plenum box(3mm THK. ALUM. PLATE)



名稱	偏林箱	制圖	胡冬雲	2020. 12. 23	修改	A	
材料	3.0MM鋁板	復核			日期	2021. 4. 8	
顏色	MILL	批准			圖號	T1A/22W8, 23W8	



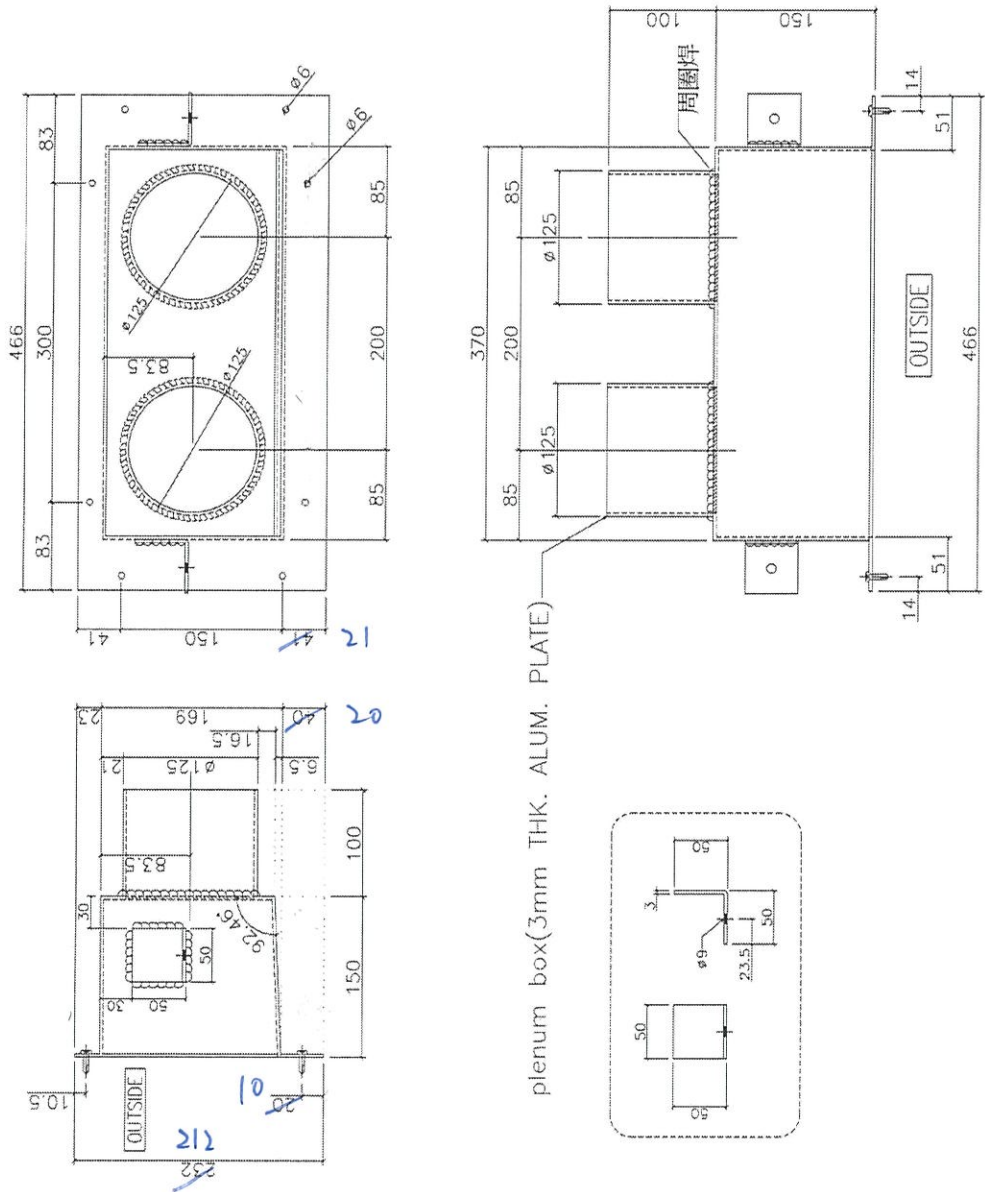




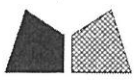
美特鋁質 有限公司  
MIDI Aluminium Fabricator Ltd.

工程號 J-852 | 地盤 亞皆老街中電

物料號	座數	樓層	數量
T2A/W5	T2	1F-21F	18
T2A/22W5	T2	22F	1
T2A/23W14	T2	23F	1



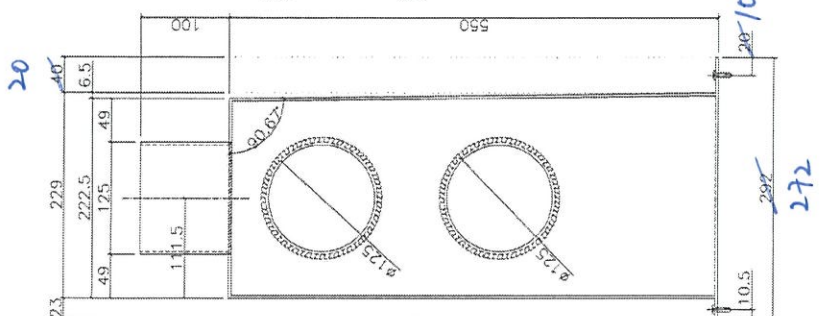
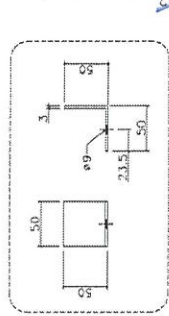
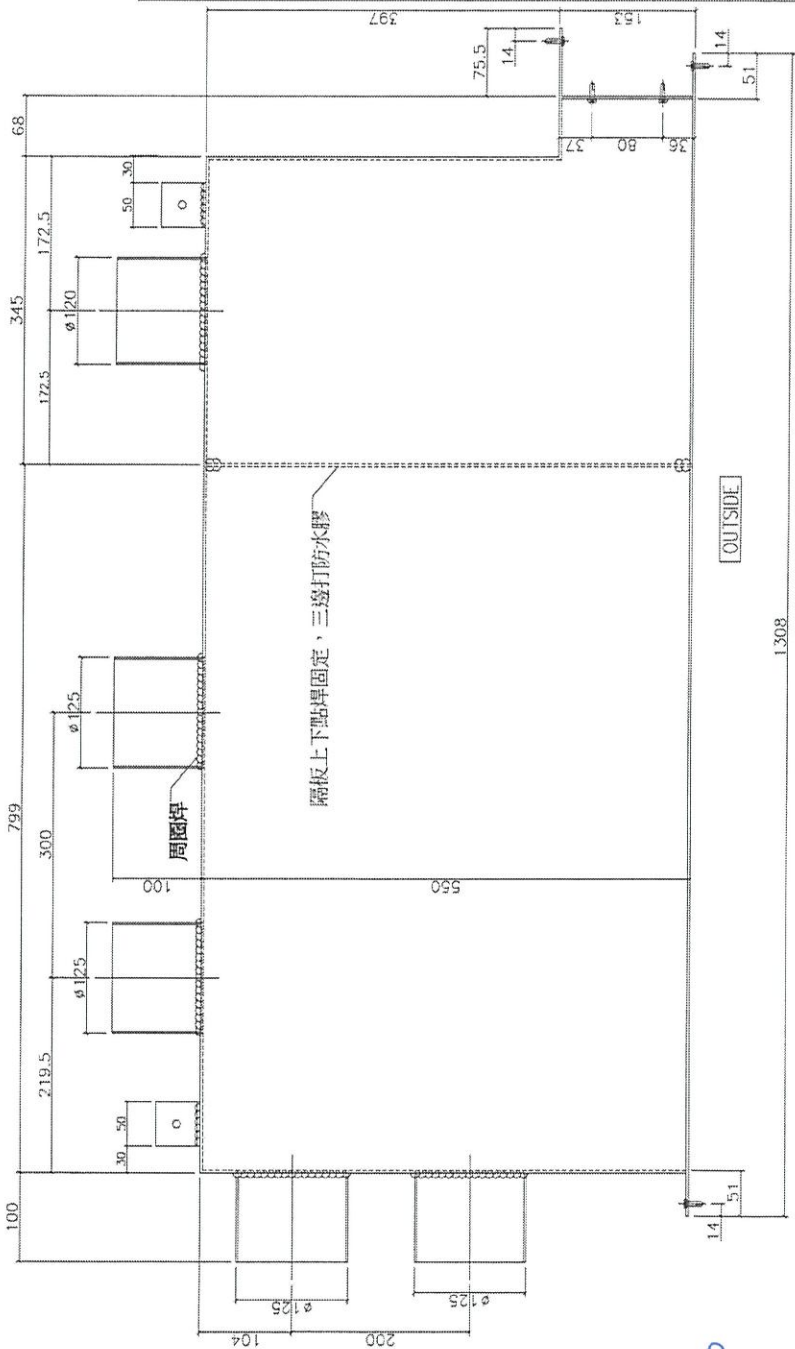
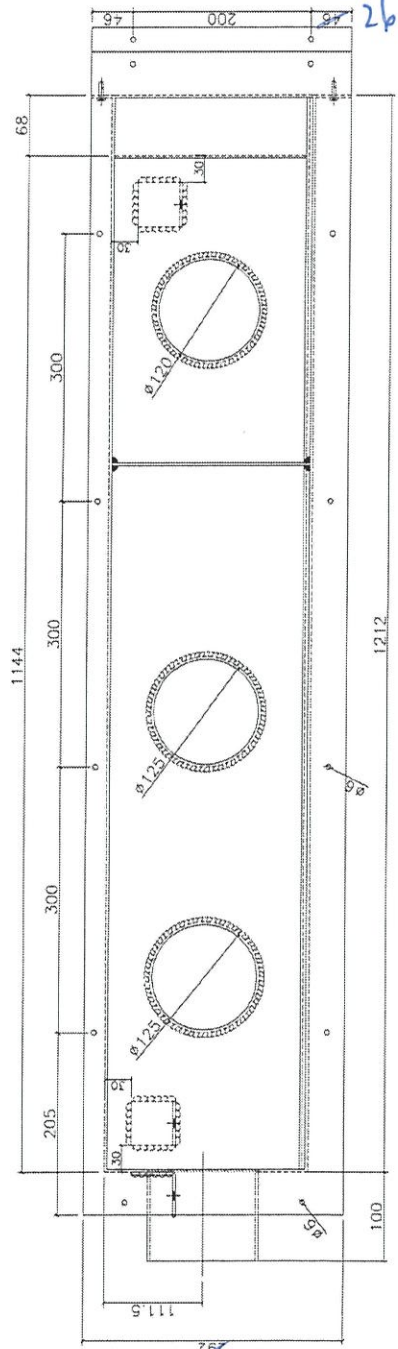
名稱	偏林箱	制圖	胡冬雲	2020.12.28	修改		
材料	3.0MM鋁板	復核			日期		
顏色	MILL	批准			圖號	T2A/W5, 22W5, 23W14	



美特鋁質 有限公司  
MIDI Aluminium Fabricator Ltd.

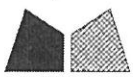
工程號 J-852 | 地盤 亞皆老中電

物料號	座數	樓層	數量
T2A/W8	T2	1F-21F	18
T2A/22W7	T2	22F	1



名稱	偏林箱	制圖	胡冬雲	2020. 12. 28	修改	
材料	3.0MM鋁板	復核			日期	
顏色	MILL	批准			圖號	T2A/W8, 22W7

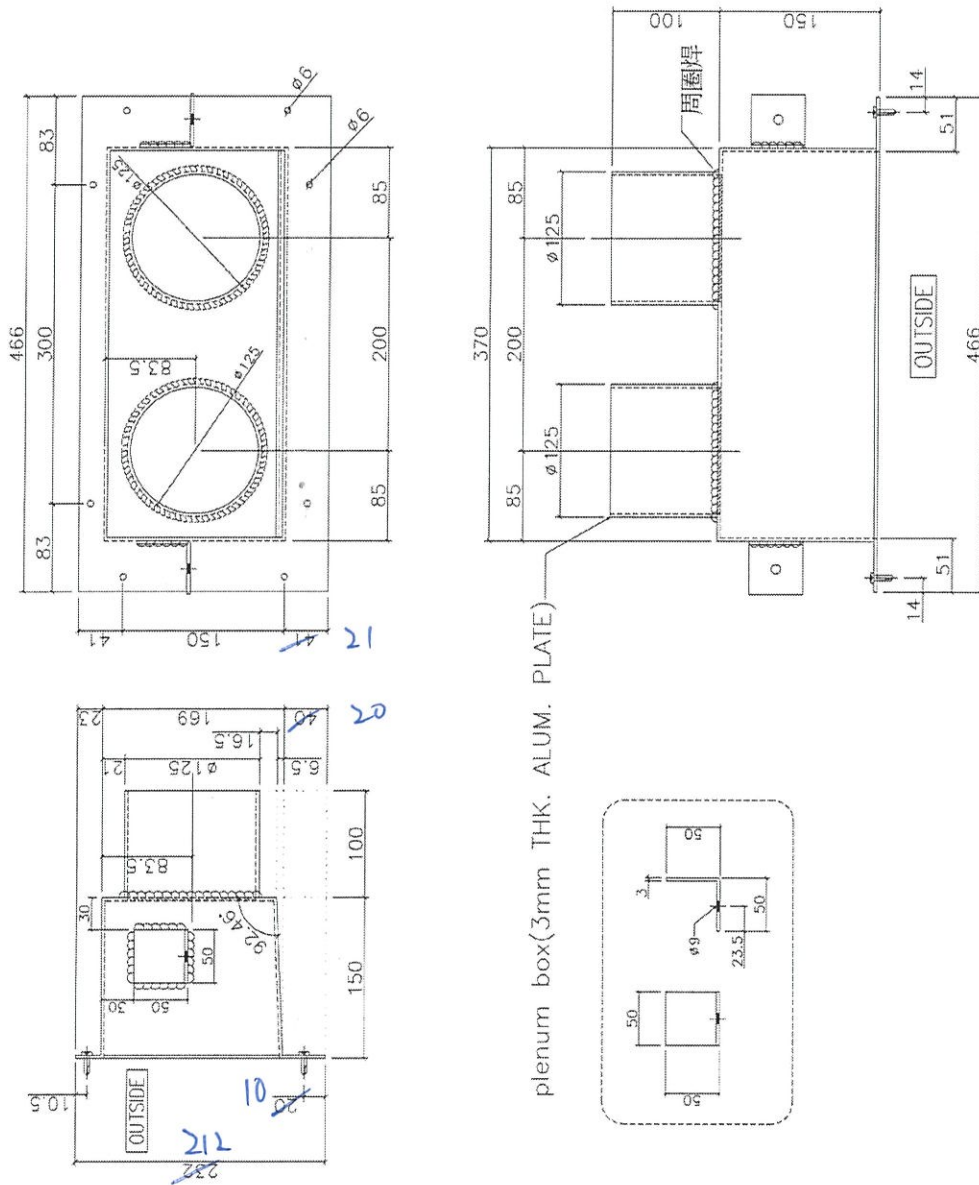




美特鋁質 有限公司  
MIDI Aluminium Fabricator Ltd.

工程號 J-852 | 地盤 亞皆老街中電

物料號	座數	樓層	數量
T2B/W5	T2	1F-21F	18
T2B/22W5	T2	22F	1



名稱	偏林箱	制圖	胡冬雲	2020.12.23	修改		
材料	3.0MM鋁板	復核			日期		
顏色	MILL	批准			圖號	T2B/W5, 22W5	





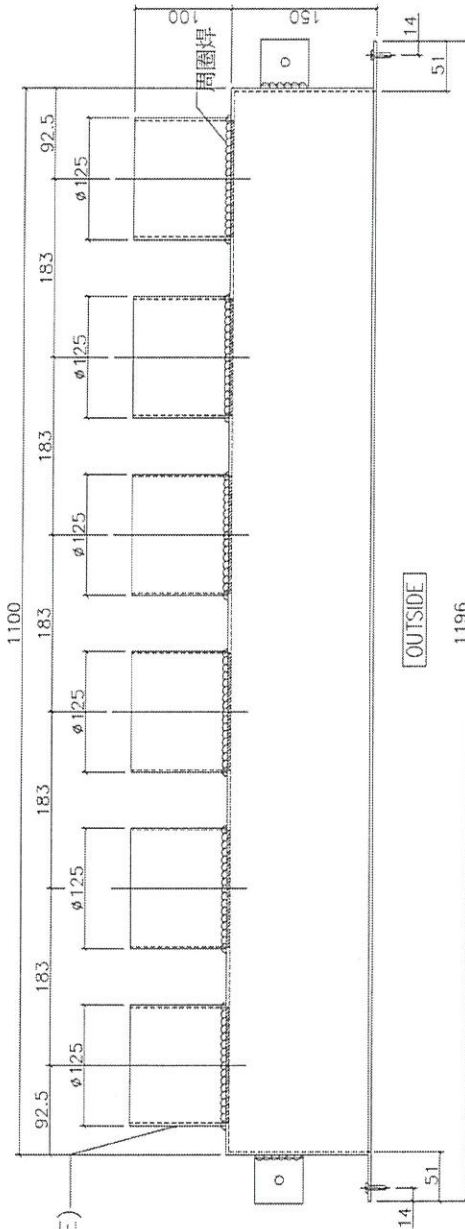
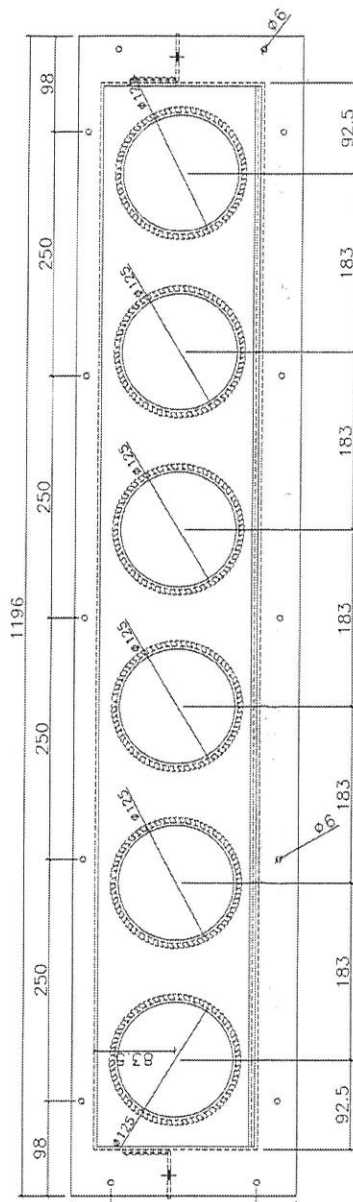




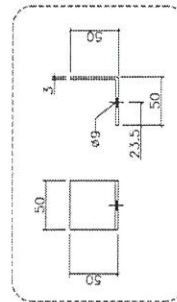
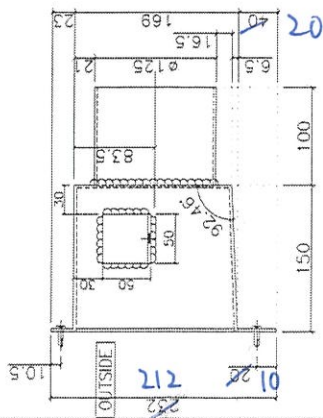
美特鋁質 有限公司  
MIDI Aluminium Fabricator Ltd.

物料號	座數	樓層	數量
T2A/23W8	T2	23F	1

工程號 J-852 地盤 亞皆老街中電



plenum box(3mm THK. ALUM. PLATE)



名稱	偏林箱	制圖	胡冬雲	2020. 12. 23	修改	A	
材料	3. 0MM鋁板	復核			日期	2021. 4. 8	
顏色	MILL	批准			圖號	T2A/23W8	

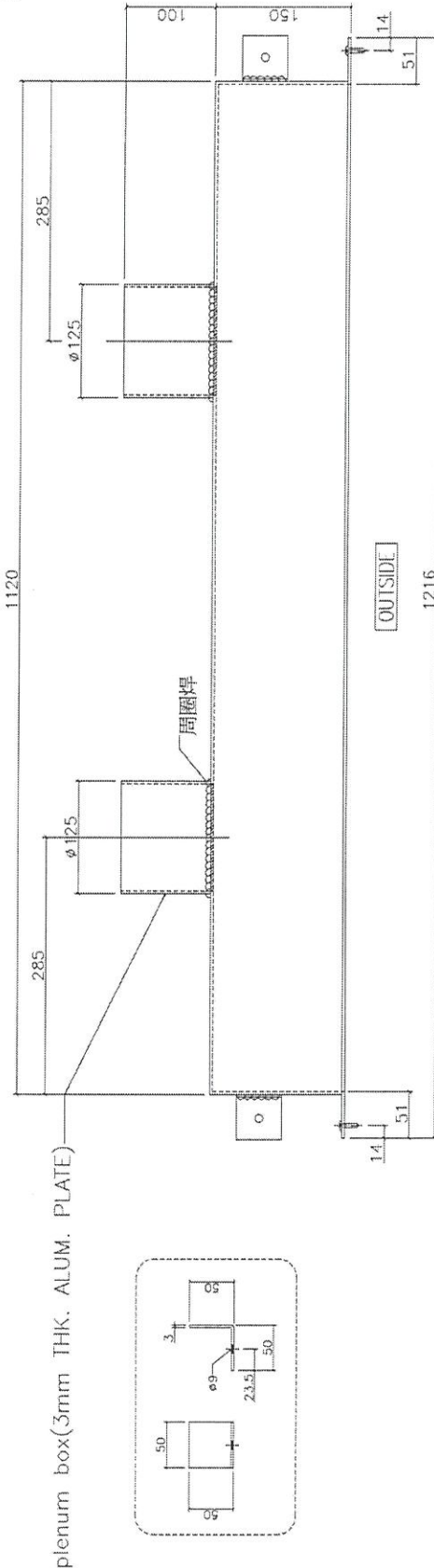
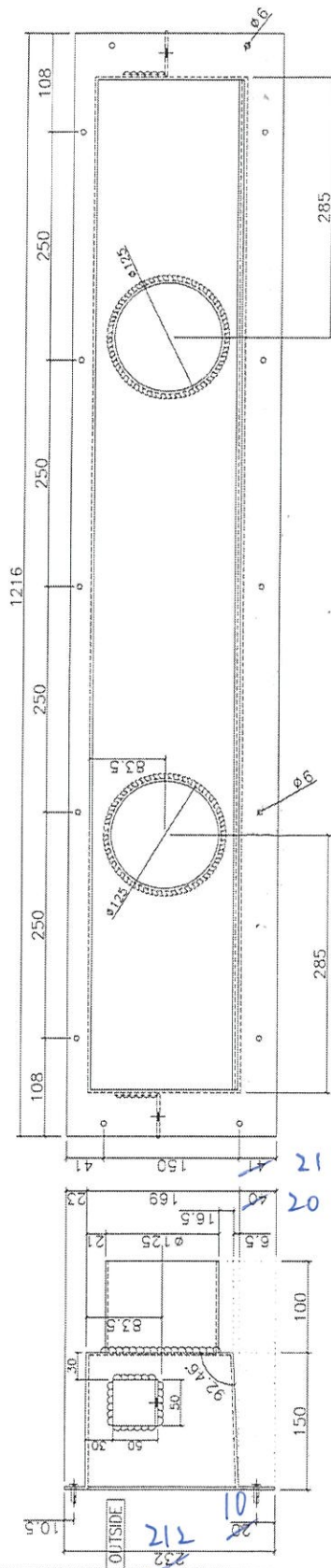




美特鋁質 有限公司  
MIDI Aluminium Fabricator Ltd.

物料號	座數	樓層	數量
T2A/23W3	T2	23F	1

工程號 J-852 地盤 亞皆老街中電



名稱	偏林箱	制圖	胡冬雲	2020. 12. 23	修改	A	
材料	3.0MM鋁板	復核			日期	2021. 4. 8	
顏色	MILL	批准			圖號	T2A/23W3	