

## 工程指示 / 要求簡箋(E.I.)

工程指示編號：EI / 3267 / 21

修改版次：B

工程編號：J - 852

工程名稱：亞皆老街中電

工程項目：Plenum box 大貨 (T1-T3)(1-23/F)

收件人：生統

發件人：Ant Yeung

日期：27/04/2021

□要求提供 / □確認 事項：

- ( ) 初步鋁料 B.M. ( ) 加工拆圖，然後生產 ( ) 尺寸表  
 ( ) 正式鋁料 B.M. ( ) 技術上資料 / 指示 ( ) 報價  
 ( ) 配件 B.M. ( ) 樣辦或貨品說明書 ( ) 分判合約  
 ( ) 其他：\_\_\_\_\_

內容：

B 版：已修改 T1C/W9 加工圖

A 版：請優先生產一隻 T3C/W6 送地盤用。 24/4/2021 一定到地盤。

請按加工圖生產 PLENUM BOX 送地盤安裝用 (421 件)

按最新 6th 圖紙拆圖

已扣除 T3, 5/F 數量

生產及出貨次序：(1) T3: 2-23/F， (2) T1, T2 : 2-11/F， (3) T1, T2 : 12-23/F， (4) T1, 2, 3 : 1/F  
24/4/2021 出 T3 用。

請在 2021/04/30 前完成上列事項

附：1 頁

以上項目為：

- 原合約工程包  原合約工程加 / 減賬  新工程報價

原因：-

分發東莞各部門：

- ( ) 生產技術總監  連附件 ( ) 技術部  連附件 ( ) 生產部  連附件 ( ) 機械設計部  連附件  
 ( ) 採購部  連附件 ( ) 生產統籌部  連附件 ( ) 小羅 & 清  連附件  
 ( ) 質檢部  連附件 ( ) 會計部  連附件 ( ) 報關組  連附件 ( ) 其他 楊榮輝  連附件

分發其他分判：

- (v) 水洪  連附件

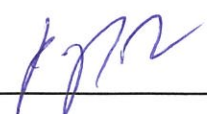
分發香港各部門：

- ( ) 行政部  連附件 ( ) 會計部  連附件 ( ) 統籌部  連附件 ( ) 工程部地盤科文  連附件 祥哥  
 ( ) 採購部  連附件 ( ) QS 部  連附件 ( ) 維修部  連附件 ( ) 其他 \_\_\_\_\_  連附件

傳遞編號：

發件人簽署：

HK 894 / 21

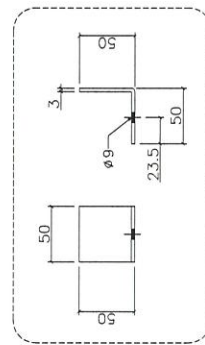
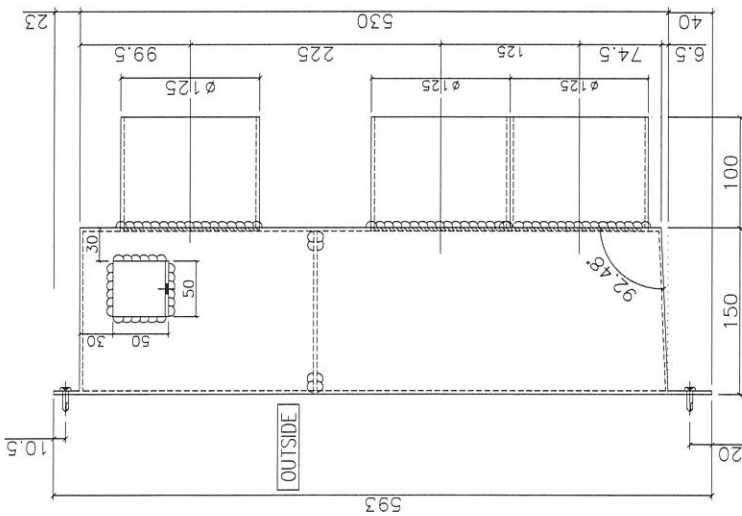
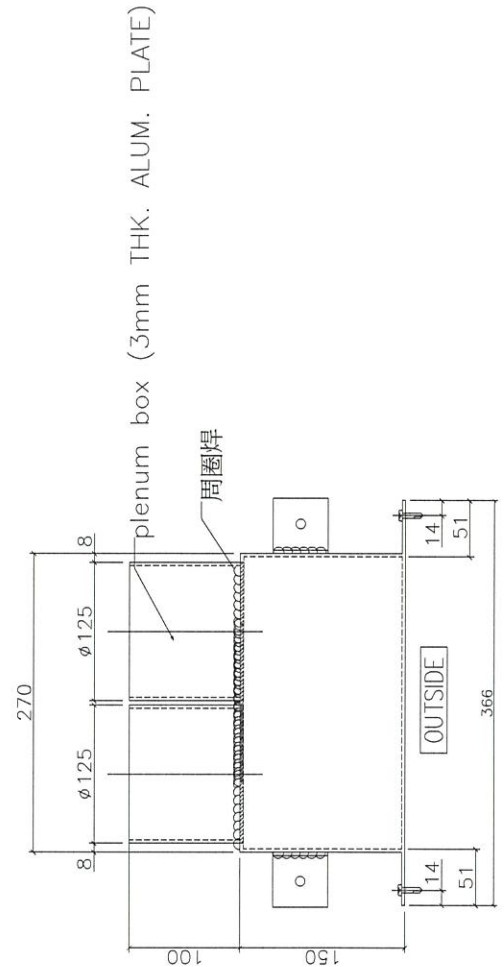
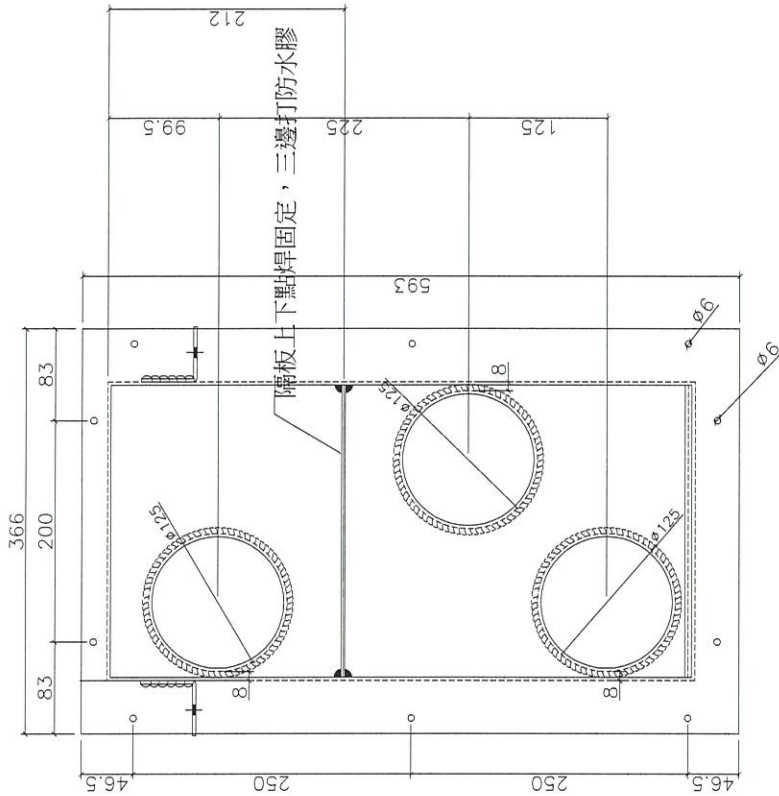
項目經理簽署：  




美特鋁質 有限公司  
MIDI Aluminium Fabricator Ltd.

物料號	座數	樓層	數量
T1C/W9	T1	1F-21F	18

工程號 J-852 地盤 亞皆老街中電



名稱	偏林箱	制圖	胡冬雲	2020. 12. 28	修改	A	B
材料	3.0MM鋁板	復核			日期	2021. 4. 8	2021. 4. 27
顏色	MILL	批准			圖號	T1C/W9	