

工程指示 / 要求簡箋(E.I.)

工程指示編號：EI / 3265 / 21 修改版次：
 工程編號 : J - 852 工程名稱 : 亞皆老街中電
 工程項目 : 天花 鋁板 大貨 (T1-T3: 1-23/F) + 裝棉指引
 收件人 : 生統 發件人 : Ant Yeung 日期 : 12/04/2021

要求提供 / 確認 事項 :

- | | | |
|------------------------------------|-------------------------------------|-------------------------------|
| <input type="checkbox"/> 初步鋁料 B.M. | <input type="checkbox"/> 加工拆圖，然後生產 | <input type="checkbox"/> 尺寸表 |
| <input type="checkbox"/> 正式鋁料 B.M. | <input type="checkbox"/> 技術上資料 / 指示 | <input type="checkbox"/> 報價 |
| <input type="checkbox"/> 配件 B.M. | <input type="checkbox"/> 樣辦或貨品說明書 | <input type="checkbox"/> 分判合約 |

內容 :

請按加工圖生產 T1-T3: 1-23/F 的天花鋁板送地盤安裝.

生產次序: 1)T3: 2-23/F. 2)T1+T2: 2-11/F. 3)T1+T2: 12-23/F. 4) T1-T3: 1/F.

T3B 及 T1B 的 UP 為沙基位. 廠可生產但不出貨, 待地盤通知才出貨.

所有長孔改為梗孔. 顧問只接受梗孔.

請按露台包裝打扎.

*地盤: 請留意天花顏色/ 有孔/ 無孔的分別

請在 2021.04.26 前完成上列要求。

附: 1 頁露台編號表+ 1 頁分層數量表+ 1 頁沙基位置圖+ 187 頁

以上項目為:

- 原合約工程包 原合約工程加 / 減賬 新工程報價

分發東莞各部門 :

- | | | | | | | | |
|---------------------------------|------------------------------|---|------------------------------|--|------------------------------|--------------------------------|------------------------------|
| <input type="checkbox"/> 生產技術總監 | <input type="checkbox"/> 連附件 | <input type="checkbox"/> 技術部 | <input type="checkbox"/> 連附件 | <input type="checkbox"/> 生產部 | <input type="checkbox"/> 連附件 | <input type="checkbox"/> 機械設計部 | <input type="checkbox"/> 連附件 |
| <input type="checkbox"/> 採購部 | <input type="checkbox"/> 連附件 | <input checked="" type="checkbox"/> 生產統籌部 | <input type="checkbox"/> 連附件 | <input checked="" type="checkbox"/> 小羅&清 | <input type="checkbox"/> 連附件 | | |
| <input type="checkbox"/> 質檢部 | <input type="checkbox"/> 連附件 | <input type="checkbox"/> 會計部 | <input type="checkbox"/> 連附件 | <input type="checkbox"/> 報關組 | <input type="checkbox"/> 連附件 | <input type="checkbox"/> 其他 | <input type="checkbox"/> 連附件 |

分發其他分判 :

- (v) 水洪 連附件

分發香港各部門 :

- | | | | | | | | | |
|------------------------------|------------------------------|-------------------------------|------------------------------|------------------------------|------------------------------|---|------------------------------|----|
| <input type="checkbox"/> 行政部 | <input type="checkbox"/> 連附件 | <input type="checkbox"/> 會計部 | <input type="checkbox"/> 連附件 | <input type="checkbox"/> 統籌部 | <input type="checkbox"/> 連附件 | <input checked="" type="checkbox"/> 工程部地盤科文 | <input type="checkbox"/> 連附件 | 祥哥 |
| <input type="checkbox"/> 採購部 | <input type="checkbox"/> 連附件 | <input type="checkbox"/> QS 部 | <input type="checkbox"/> 連附件 | <input type="checkbox"/> 維修部 | <input type="checkbox"/> 連附件 | <input type="checkbox"/> 其他 | <input type="checkbox"/> 連附件 | |

傳遞編號 :

HK 755 / 21

發件人簽署 :

項目經理簽署 :

09/04/2021

露台天花編號, 顏色, 孔板

	T1						T2						T3							
	A UP	B UP	A BAL	B BAL	C UP	C BAL	A UP	B UP	A BAL	B BAL	C UP	C BAL	A UP	B UP	A BAL	B BAL	C UP	C BAL		
1	23/F	/	4108A		4105	o 4107	/	4208		4205	o 4207	/	4309		4306	o 4307A	23/F			
2	22/F	4103	4108		4105	o 4107	4203	4204	4202A	4201A	4205	o 4207	/	4308		4306	o 4307A	22/F		
3	21/F	o 4104	4103	4101A	4102A	4105	o 4106	4203	4204	4202A	4201A	4205	o 4206	4304	4305	4302A	4301A	4306	o 4307A	21/F
4	20/F	o 4104	4103	4101A	4102A	4105	o 4106	4203	4204	4202A	4201A	4205	o 4206	4304	4305	4302A	4301A	4306	o 4307A	20/F
5	19/F	o 4104	4103	4101	4102	4105	o 4106	4203	4204	4202	4201	4205	o 4206	4304	4305	4302	4301	4306	o 4307A	19/F
6	18/F	o 4104	4103	4101	4102	4105	o 4106	4203	4204	4202	4201	4205	o 4206	4304	4305	4302	4301	4306	o 4307A	18/F
7	17/F	o 4104	4103	4101	4102	4105	o 4106	4203	4204	4202	4201	4205	o 4206	4304	4305	4302	4301	4306	o 4307A	17/F
8	16/F	o 4104	4103	4101	4102	4105	o 4106	4203	4204	4202	4201	4205	o 4206	4304	4305	4302	4301	4306	o 4307A	16/F
9	15/F	o 4104	4103	4101	4102	4105	o 4106	4203	4204	4202	4201	4205	o 4206	4304	4305	4302	4301	4306	o 4307A	15/F
10	12/F	o 4104	4103	4101	4102	4105	o 4106	4203	4204	4202	4201	4205	o 4206	4304	4305	4302	4301	4306	o 4307A	12/F
11	11/F	o 4104	4103	4101	4102	4105	o 4106	4203	4204	4202	4201	4205	o 4206	4304	4305	4302	4301	4306	o 4307A	11/F
12	10/F	o 4104	4103	4101	4102	4105	o 4106	4203	4204	4202	4201	4205	o 4206	4304	4305	4302	4301	4306	o 4307A	10/F
13	9/F	o 4104	4103	4101	4102	4105	o 4106	4203	4204	4202	4201	4205	o 4206	4304	4305	4302	4301	4306	o 4307A	9/F
14	8/F	o 4104	4103	4101	4102	4105	o 4106	4203	4204	4202	4201	4205	o 4206	4304	4305	4302	4301	4306	o 4307A	8/F
15	7/F	o 4104	4103	4101	4102	4105	o 4106	4203	4204	4202	4201	4205	o 4206	4304	4305	4302	4301	4306	o 4307A	7/F
16	6/F	o 4104	4103	4101	4102	4105	o 4106	4203	4204	4202	4201	4205	o 4206	4304	4305	4302	4301	4306	o 4307A	6/F
17	5/F	o 4104	4103	4101	4102	4105	o 4106	4203	4204	4202	4201	4205	o 4206	4304	4305	o 4303	4301	4306	o 4307A	5/F
18	3/F	o 4104	4103	4101	4102	4105	o 4106	4203	4204	4202	4201	4205	o 4206	4304	4305	o 4303	4301	4306	o 4307A	3/F
19	2/F	o 4104	4103	4101A	4102A	4105	o 4106	4203	4204	4202A	4201A	4205	o 4206	4304	4305	o 4303A	4301A	4306	o 4307A	2/F
20	1/F	o 4104	4103	4101A	4102A	4105	o 4106	4203	4204	4202A	4201A	4205	o 4206	4304	4305	o 4303A	4301A	4306	4307	1/F
		A UP	B UP	A BAL	B BAL	C UP	C BAL	A UP	B UP	A BAL	B BAL	C UP	C BAL	A UP	B UP	A BAL	B BAL	C UP	C BAL	

Beige UCT809261SC-3 (米白)

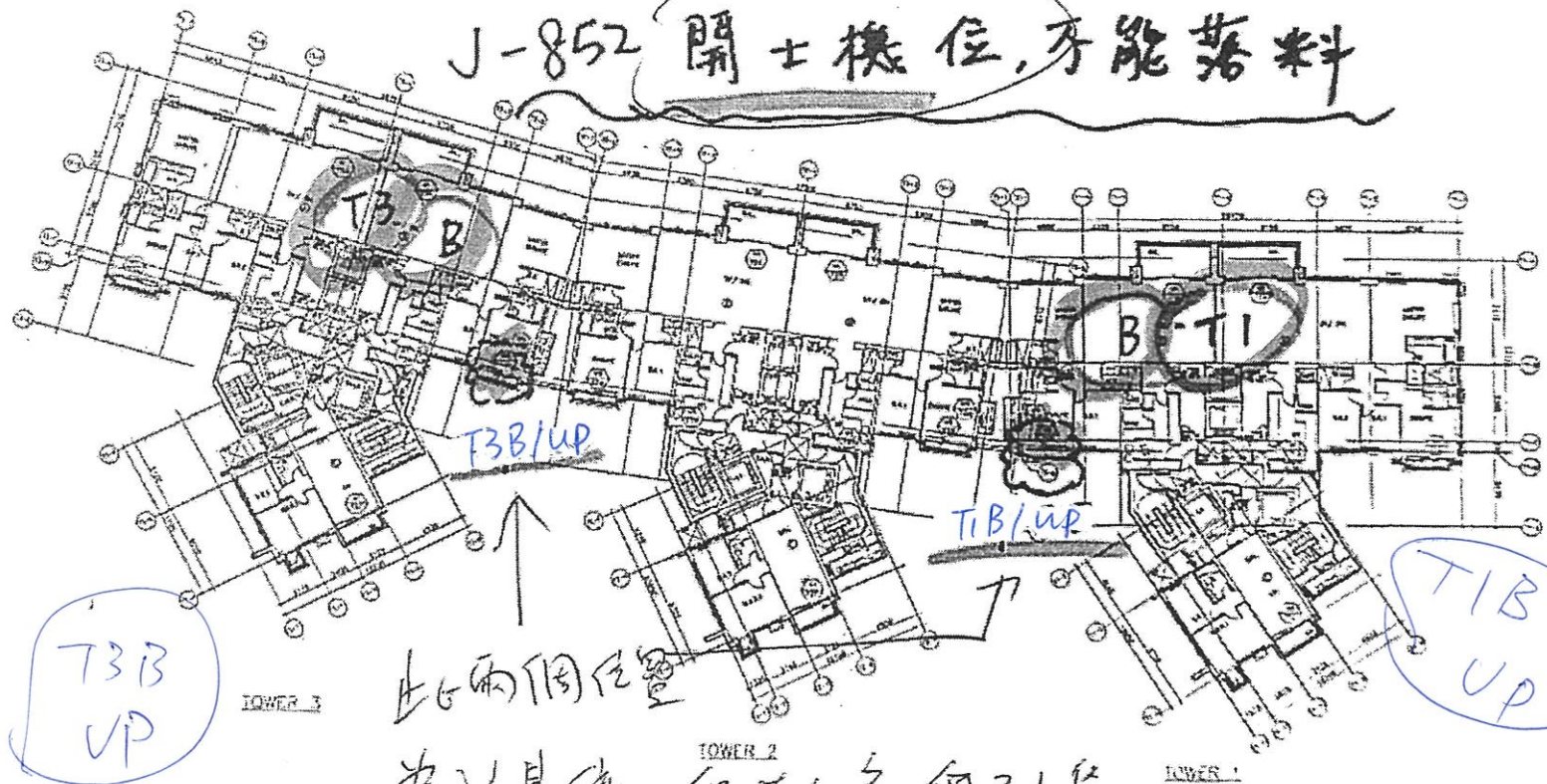
Metallic Bronze UCT201498XL(A)-3 (灰)

o = Acoustic Ceiling (有孔板)



配 HK

J-852 關士機位, 牙龍落料



T3B
UP

TOWER 3

此兩個位置

TOWER 2

為沙基位, 保持生產但不用

TOWER 1

T1B
UP

2/F - 21/F FLOOR PLAN
SURVEYED LAND 1:2245
1/7, 1/27 & 1/28 OF 1/100

台復行 地盤 正式通知

15/03/2021

包括 趨門, 欄杆, 天橋, 樓梯

CLIENT	ABC
ARCHITECT	ABC
MAIN CONTRACTOR	Gammon
STRUCTURAL ENGINEER	ARUP
TAXES ENGINEER	MEINHARDT
NOTES	1. ALL DIMENSIONS ARE IN METERS 2. ALL ELEVATIONS ARE VIEWED FROM OUTSIDE 3. ALL DIMENSIONS TO BE WORKED ON SITE BEFORE CONSTRUCTION
LEGEND	1. TOTAL MARK NO. 2. REFER SHEET NO. 3. P.F.L. - PROPOSED FLOOR LEVEL 4. S.F.L. - STRUCTURAL FLOOR LEVEL 5. ADDED DETAIL
DATE	15/03/2021
PROJECT	PROPOSED RESIDENTIAL DEVELOPMENT AT 100 - 140 RYAN STREET, N/A4, 6025, 6035 R.P., 6038 R.P., 6037 R.P. & 6038 R.P.
FILE	2/F-21/F FLOOR PLAN
DATE	05-FEB-20
SCALE	1:300
DRAWN BY	DN
CHECKED BY	DN
DESIGNED BY	DN
PROJECT MANAGER	MEINHARDT
PROJECT ENGINEER	MEINHARDT
PROJECT ARCHITECT	MEINHARDT
PROJECT SURVEYOR	MEINHARDT
PROJECT TAXES ENGINEER	MEINHARDT
PROJECT STRUCTURAL ENGINEER	ARUP
PROJECT MAIN CONTRACTOR	GAMMON
PROJECT CLIENT	ABC

圖則登記表
DRAWING REGISTER

		接收日期 Receiving Date (適用於客戶圖則)									
工程名稱 Project Title:	亞皆老街	年									
天花4101;4102;4201;4202;4301;4302;4303大貨鋁板項目		月									
工程編號 Project No:	J-852 (天花)	日									
分發予 Distributed To		發出日期 Issued Date									
		年	21	21							
	AB BAC	月	04	04							
		日	01	02							
圖則編號 Drg. No.	圖則名稱 Drawing Title	修訂編號 Revision No.									
4101-LP	4101天花鋁板位置圖	1	-	-							
4102-LP	4102天花鋁板位置圖	2	-	-							
4201-LP	4201天花鋁板位置圖	3	-	-							
4202-LP	4202天花鋁板位置圖	4	-	-							
4301-LP	4301天花鋁板位置圖	5	-	-							
4302-LP	4302天花鋁板位置圖	6	-	-							
4303-LP	4303天花鋁板位置圖	7	-	-							
1100-4101-L1-01	4101天花鋁板加工圖	8	-	-							
1100-4101-L1-02	4101天花鋁板加工圖	9	-	-							
1100-4101-L1-02-1	4101天花鋁板加工圖	10	-	-							
1100-4101-L1-03	4101天花鋁板加工圖	11	-	-							
380-4101-L1-01	4101天花鋁板加工圖	12	-	-							
380-4101-L1-02	4101天花鋁板加工圖	13	-	-							
380-4101-L1-03	4101天花鋁板加工圖	14	-	-							
375-4101-L1-01	4101天花鋁板加工圖	15	-	-							
375-4101-L1-02	4101天花鋁板加工圖	16	-	-							
375-4101-L1-03	4101天花鋁板加工圖	17	-	-							
375-4101-L1-04	4101天花鋁板加工圖	18	-	-							
1100-4102-L1-01	4102天花鋁板加工圖	19	-	-							
1100-4102-L1-03	4102天花鋁板加工圖	20	-	-							
380-4102-L1-01	4102天花鋁板加工圖	21	-	-							
380-4102-L1-03	4102天花鋁板加工圖	22	-	-							
375-4102-L1-01	4102天花鋁板加工圖	23	-	-							
375-4102-L1-03	4102天花鋁板加工圖	24	-	-							
1100-4201-L1-01	4201天花鋁板加工圖	25	-	-							
1100-4201-L1-03	4201天花鋁板加工圖	26	-	-							
380-4201-L1-01	4201天花鋁板加工圖	27	-	-							

圖則登記表
DRAWING REGISTER

		接收日期 Receiving Date (適用於客戶圖則)										
工程名稱 Project Title:	亞皆老街	年										
天花4101;4102;4201;4202;4301;4302;4303大貨鋁板項目		月										
工程編號 Project No:	J-852 (天花)	日										
分發予 Distributed To		發出日期 Issued Date										
		年	21	21								
		月	04	04								
		日	01	02								
圖則編號 Drg. No.	圖則名稱 Drawing Title		修訂編號 Revision No.									
380-4201-L1-03	4201天花鋁板加工圖	28	-	-								
375-4201-L1-01	4201天花鋁板加工圖	29	-	-								
375-4201-L1-03	4201天花鋁板加工圖	30	-	-								
1100-4202-L1-01	4202天花鋁板加工圖	31	-	-								
1100-4202-L1-03	4202天花鋁板加工圖	32	-	-								
380-4202-L1-01	4202天花鋁板加工圖	33	-	-								
380-4202-L1-03	4202天花鋁板加工圖	34	-	-								
375-4202-L1-01	4202天花鋁板加工圖	35	-	-								
375-4202-L1-03	4202天花鋁板加工圖	36	-	-								
1100-4301-L1-01	4301天花鋁板加工圖	37	-	-								
1100-4301-L1-03	4301天花鋁板加工圖	38	-	-								
380-4301-L1-01	4301天花鋁板加工圖	39	-	-								
380-4301-L1-03	4301天花鋁板加工圖	40	-	-								
375-4301-L1-01	4301天花鋁板加工圖	41	-	-								
375-4301-L1-03	4301天花鋁板加工圖	42	-	-								
1100-4302-L1-01	4302天花鋁板加工圖	43	-	-								
1100-4302-L1-03	4302天花鋁板加工圖	44	-	-								
380-4302-L1-01	4302天花鋁板加工圖	45	-	-								
380-4302-L1-03	4302天花鋁板加工圖	46	-	-								
375-4302-L1-01	4302天花鋁板加工圖	47	-	-								
375-4302-L1-03	4302天花鋁板加工圖	48	-	-								
1100-4303-L1-01	4303天花鋁板加工圖	49	-	A								
1100-4303-L1-02	4303天花鋁板加工圖	50	-	A								
1100-4303-L1-03	4303天花鋁板加工圖	51	-	A								
380-4303-L1-01	4303天花鋁板加工圖	52	-	A								
380-4303-L1-02	4303天花鋁板加工圖	53	-	A								
380-4303-L1-03	4303天花鋁板加工圖	54	-	A								

 美特鋁質 有限公司 MIDI Aluminium Fabricator Ltd.		工程號:	J852		計算:	CJM		日期:	2021/4/1		送呈:			
		地盤名稱:	亞皆老街		核對:			日期:			副本:			
地盤用鋁板B.M.表		項目類別:	ACU(天花鋁板)-4101;4102;4201;4202;4301;4302;4303-BP01					日期:						
BM編號:		修改版次:		A/C Code:		總V.F.:	1005.10	總重量:	14400.92	此BM依據**拆圖資料計算				
序號	修改內容	鋁板圖號	鋁板名稱	顏色	實用	後備	總數	總重量	單件展開面積	總展開面積	單件V.F.	總V.F.	備註	樓層
									平方米		平方米			
1	4101	1100-4101-L1-01	3mm厚鋁板	UCT809261SC-3/白色	14		14	233.373	2.050	28.705	1.152	16.128		
2		1100-4101-L1-02	3mm厚鋁板	UCT809261SC-3/白色	324		324	5768.536	2.190	709.537	1.288	417.385		
3		1100-4101-L1-03	3mm厚鋁板	UCT809261SC-3/白色	18		18	201.339	1.376	24.765	0.698	12.564		
4		380-4101-L1-01	3mm厚鋁板	UCT809261SC-3/白色	14		14	42.282	0.371	5.201	0.189	2.653		
5		380-4101-L1-02	3mm厚鋁板	UCT809261SC-3/白色	324		324	2160.101	0.820	265.695	0.463	149.854		
6		380-4101-L1-03	3mm厚鋁板	UCT809261SC-3/白色	18		18	121.918	0.833	14.996	0.475	8.545		
7		375-4101-L1-01	3mm厚鋁板	UCT809261SC-3/白色	18		18	51.495	0.352	6.334	0.171	3.081		
8		375-4101-L1-02	3mm厚鋁板	UCT809261SC-3/白色	18		18	122.874	0.840	15.114	0.481	8.655		
9		375-4101-L1-03	3mm厚鋁板	UCT809261SC-3/白色	306		306	2040.095	0.820	250.934	0.463	141.529		
10		375-4101-L1-04	3mm厚鋁板	UCT809261SC-3/白色	18		18	121.918	0.833	14.996	0.475	8.545		
11	4102	1100-4102-L1-01	3mm厚鋁板	UCT809261SC-3/白色	18		18	103.903	0.710	12.780	0.457	8.223		
12		1100-4102-L1-03	3mm厚鋁板	UCT809261SC-3/白色	14		14	181.417	1.594	22.314	0.911	12.752		
13		380-4102-L1-01	3mm厚鋁板	UCT809261SC-3/白色	18		18	108.375	0.741	13.330	0.388	6.987		
14		380-4102-L1-03	3mm厚鋁板	UCT809261SC-3/白色	14		14	13.904	0.122	1.710	0.103	1.441		
15		375-4102-L1-01	3mm厚鋁板	UCT809261SC-3/白色	18		18	96.903	0.662	11.919	0.388	6.987		
16		375-4102-L1-03	3mm厚鋁板	UCT809261SC-3/白色	18		18	17.877	0.122	2.199	0.103	1.852		
17	4201	1100-4201-L1-01	3mm厚鋁板	UCT809261SC-3/白色	14		14	174.798	1.536	21.500	0.854	11.957		
18		1100-4201-L1-03	3mm厚鋁板	UCT809261SC-3/白色	19		19	150.995	0.978	18.573	0.514	9.758		
19		380-4201-L1-01	3mm厚鋁板	UCT809261SC-3/白色	14		14	11.426	0.100	1.405	0.083	1.155		
20		380-4201-L1-03	3mm厚鋁板	UCT809261SC-3/白色	19		19	117.759	0.762	14.485	0.409	7.762		
21		375-4201-L1-01	3mm厚鋁板	UCT809261SC-3/白色	19		19	15.506	0.100	1.907	0.083	1.568		
22		375-4201-L1-03	3mm厚鋁板	UCT809261SC-3/白色	19		19	117.759	0.762	14.485	0.409	7.762		
23		1100-4202-L1-01	3mm厚鋁板	UCT809261SC-3/白色	19		19	150.995	0.978	18.573	0.514	9.758		

 美特鋁質 有限公司 MIDI Aluminium Fabricator Ltd.		工程號:	J852	計算:	CJM	日期:	2021/4/1	送呈:						
		地盤名稱:	亞皆老街	核對:		日期:		副本:						
地盤用鋁板B.M.表		項目類別:	ACU(天花鋁板)-4101;4102;4201;4202;4301;4302;4303-BP01			日期:								
BM編號:		修改版次:		A/C Code:		總V.F.:	1005.10	總重量:	14400.92	此BM依據**拆圖資料計算				
序號	修改內容	鋁板圖號	鋁板名稱	顏色	實用	後備	總數	總重量	單件展開面積	總展開面積	單件V.F.	總V.F.	備註	樓層
									平方米		平方米			
24	4202	1100-4202-L1-03	3mm厚鋁板	UCT809261SC-3/白色	14		14	174.798	1.536	21.500	0.854	11.957		
25		380-4202-L1-01	3mm厚鋁板	UCT809261SC-3/白色	19		19	117.759	0.762	14.485	0.409	7.762		
26		380-4202-L1-03	3mm厚鋁板	UCT809261SC-3/白色	14		14	11.426	0.100	1.405	0.083	1.155		
27		375-4202-L1-01	3mm厚鋁板	UCT809261SC-3/白色	19		19	111.032	0.719	13.657	0.368	6.988		
28		375-4202-L1-03	3mm厚鋁板	UCT809261SC-3/白色	19		19	15.506	0.100	1.907	0.083	1.568		
29	4301	1100-4301-L1-01	3mm厚鋁板	UCT809261SC-3/白色	14		14	181.417	1.594	22.314	0.911	12.752		
30		1100-4301-L1-03	3mm厚鋁板	UCT809261SC-3/白色	18		18	103.903	0.710	12.780	0.457	8.223		
31		380-4301-L1-01	3mm厚鋁板	UCT809261SC-3/白色	14		14	13.904	0.122	1.710	0.103	1.441		
32		380-4301-L1-03	3mm厚鋁板	UCT809261SC-3/白色	18		18	96.903	0.662	11.919	0.388	6.987		
33		375-4301-L1-01	3mm厚鋁板	UCT809261SC-3/白色	18		18	17.877	0.122	2.199	0.103	1.852		
34		375-4301-L1-03	3mm厚鋁板	UCT809261SC-3/白色	18		18	96.903	0.662	11.919	0.388	6.987		
35	4302	1100-4302-L1-01	3mm厚鋁板	UCT809261SC-3/白色	14		14	156.597	1.376	19.262	0.698	9.772		
36		1100-4302-L1-03	3mm厚鋁板	UCT809261SC-3/白色	12		12	200.034	2.050	24.604	1.152	13.824		
37		380-4302-L1-01	3mm厚鋁板	UCT809261SC-3/白色	14		14	94.825	0.833	11.664	0.475	6.646		
38		380-4302-L1-03	3mm厚鋁板	UCT809261SC-3/白色	12		12	56.954	0.584	7.005	0.388	4.658		
39		375-4302-L1-01	3mm厚鋁板	UCT809261SC-3/白色	14		14	94.825	0.833	11.664	0.475	6.646		
40		375-4302-L1-03	3mm厚鋁板	UCT809261SC-3/白色	14		14	40.051	0.352	4.926	0.171	2.396		
41	4303	1100-4303-L1-01	5mm厚穿孔鋁板	UCT809261SC-3/白色	4		4	51.877	0.957	3.829	0.698	2.792		
42		1100-4303-L1-02	5mm厚穿孔鋁板	UCT809261SC-3/白色	12		12	356.082	2.190	26.279	1.288	15.459		
43		1100-4303-L1-03	5mm厚穿孔鋁板	UCT809261SC-3/白色	2		2	44.219	1.632	3.263	1.152	2.304		
44		380-4303-L1-01	5mm厚穿孔鋁板	UCT809261SC-3/白色	4		4	28.160	0.520	2.078	0.475	1.899		
45		380-4303-L1-02	5mm厚穿孔鋁板	UCT809261SC-3/白色	8		8	54.903	0.506	4.052	0.463	3.700		
46		380-4303-L1-03	5mm厚穿孔鋁板	UCT809261SC-3/白色	4		4	27.452	0.506	2.026	0.463	1.850		

 美特鋁質 有限公司 MIDI Aluminium Fabricator Ltd.		工程號:	J852	計算:	CJM	日期:	2021/4/1	送呈:						
		地盤名稱:	亞皆老街	核對:		日期:		副本:						
地盤用鋁板B.M.表		項目類別:	ACU(天花鋁板)-4101;4102;4201;4202;4301;4302;4303-BP01			日期:								
BM編號:		修改版次:		A/C Code:		總V.F.:	1005.10	總重量:	14400.92	此BM依據**拆圖資料計算				
序號	修改內容	鋁板圖號	鋁板名稱	顏色	實用	後備	總數	總重量	單件展開面積	總展開面積	單件V.F.	總V.F.	備註	樓層
									平方米		平方米			
47	4303	380-4303-L1-04	5mm厚穿孔鋁板	UCT809261SC-3/白色	2		2	5.818	0.215	0.429	0.189	0.379		
48		375-4303-L1-01	5mm厚穿孔鋁板	UCT809261SC-3/白色	4		4	28.160	0.520	2.078	0.475	1.899		
49		375-4303-L1-02	5mm厚穿孔鋁板	UCT809261SC-3/白色	4		4	27.452	0.506	2.026	0.463	1.850		
50		375-4303-L1-03	5mm厚穿孔鋁板	UCT809261SC-3/白色	4		4	27.452	0.506	2.026	0.463	1.850		
51		375-4303-L1-04	5mm厚穿孔鋁板	UCT809261SC-3/白色	4		4	28.514	0.526	2.104	0.481	1.923		
52		375-4303-L1-05	5mm厚穿孔鋁板	UCT809261SC-3/白色	4		4	10.575	0.195	0.780	0.171	0.685		

總計： 494 14400.92 1737.35 1005.10



美特鋁質 有限公司

MIDI Aluminium Fabricator Ltd.

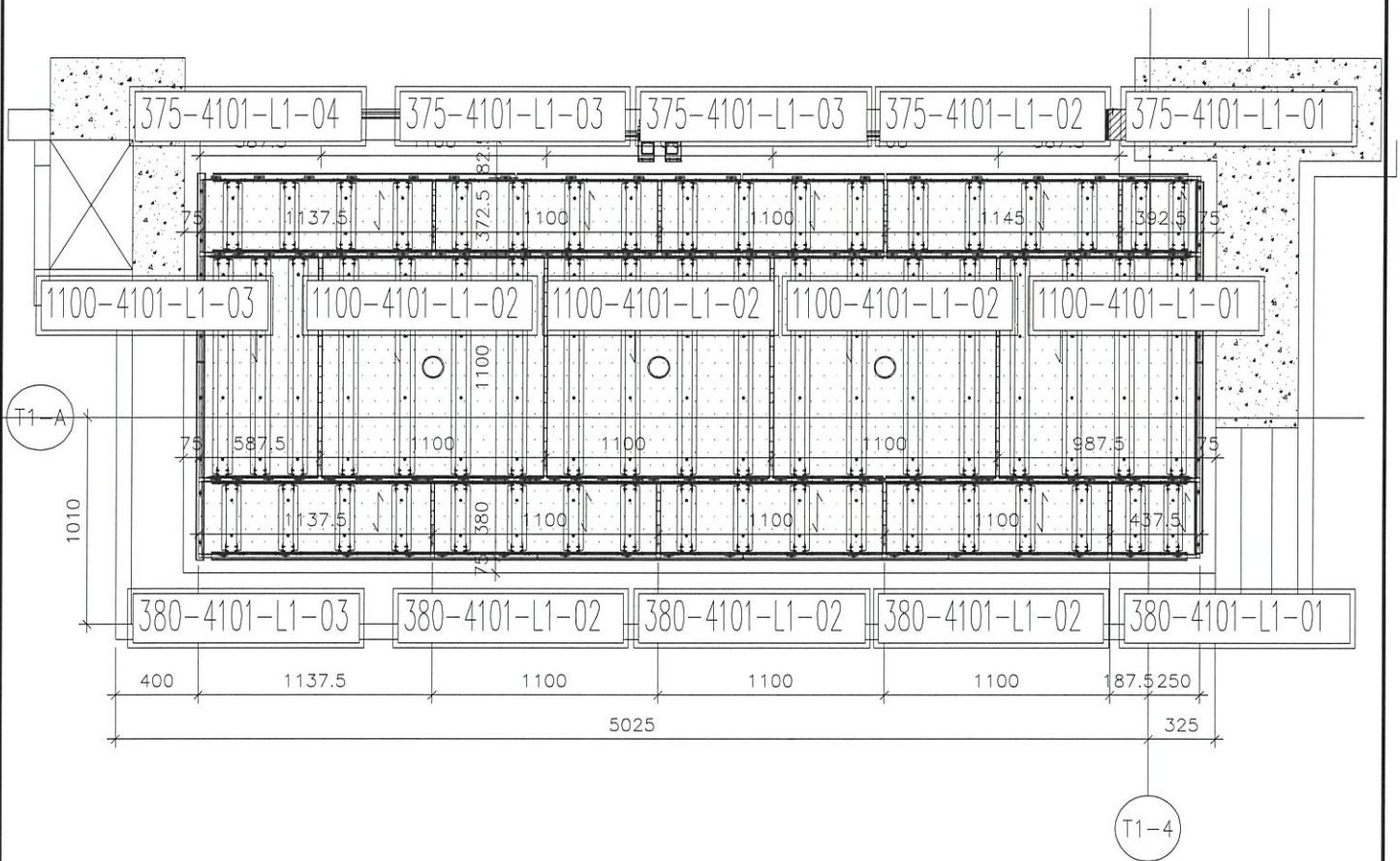
工程號

J-852

地盤

亞皆老街/天花

發貨時：一個完整露臺的鋼件
鋁板，打包成一扎，同時出貨
到地盤。



4101 大貨鋁板位置圖

A BAL

4101=14樁
T1(3-19F)

名稱	4101天花鋁板位置圖	制圖	CJM	2021.03.28	修改		
材料	3mm 厚鋁板	復核	SHUI	2021.04.01	日期		
顏色	UCT809261SC-3(白色)	批準			圖號	4101-LP	



美特鋁質 有限公司

MIDI Aluminium Fabricator Ltd.

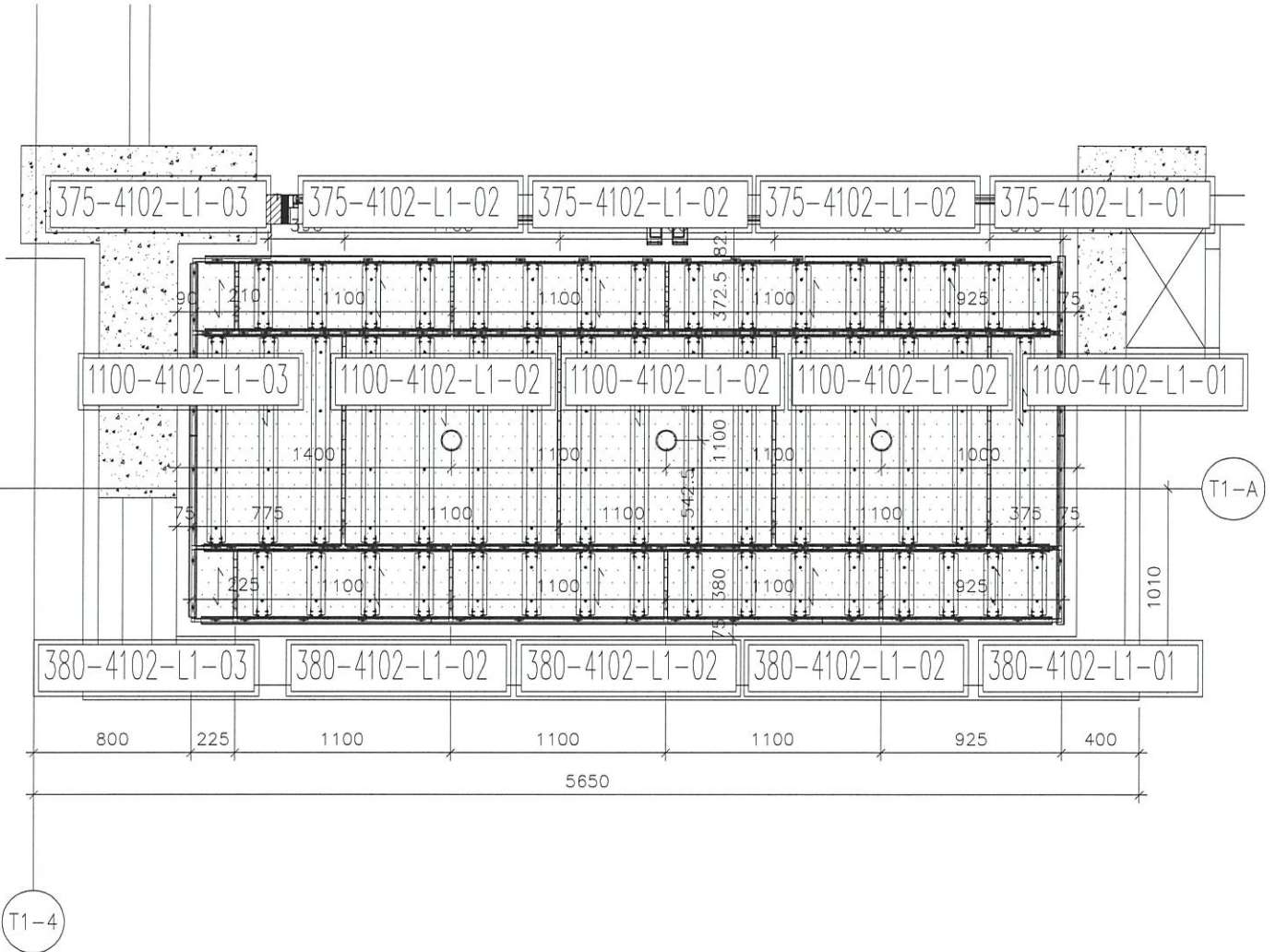
工程號

J-852

地盤

亞皆老街/天花

發貨時：一個完整露臺的鋼件
鋁板，打包成一扎，同時出貨
到地盤。



4102 大貨鋁板位置圖

B BAL

4102=14檔
T1(3-19F)

名稱	4102天花鋁板位置圖	制圖	CJM	2021.03.28	修改		
材料	3mm 厚鋁板	復核	SHUI	2021.04.01	日期		
顏色	UCT809261SC-3(白色)	批准			圖號	4102-LP	



美特鋁質 有限公司

MIDI Aluminium Fabricator Ltd.

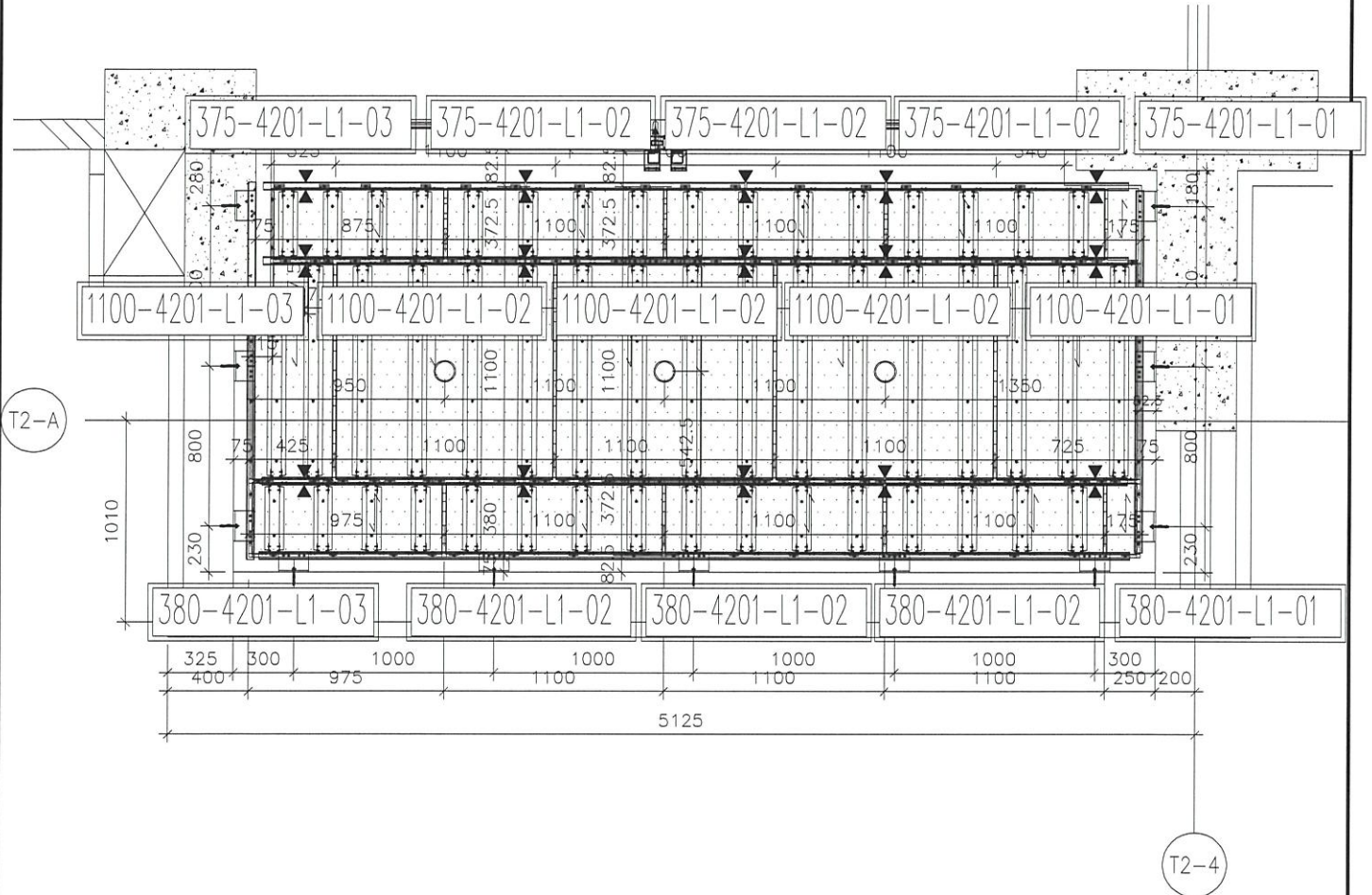
工程號

J-852

地盤

亞皆老街/天花

發貨時：一個完整露臺的鋼件
鋁板，打包成一扎，同時出貨
到地盤。



4201 大貨鋁板位置圖

B BAL

4201=14樁
T2(3-19F)

名稱	4201天花鋁板位置圖	制圖	CJM	2021.03.28	修改		
材料	3mm 厚鋁板	復核	SHUI	2021.04.01	日期		
顏色	UCT809261SC-3(白色)	批准			圖號	4201-LP	



美特鋁質 有限公司

MIDI Aluminium Fabricator Ltd.

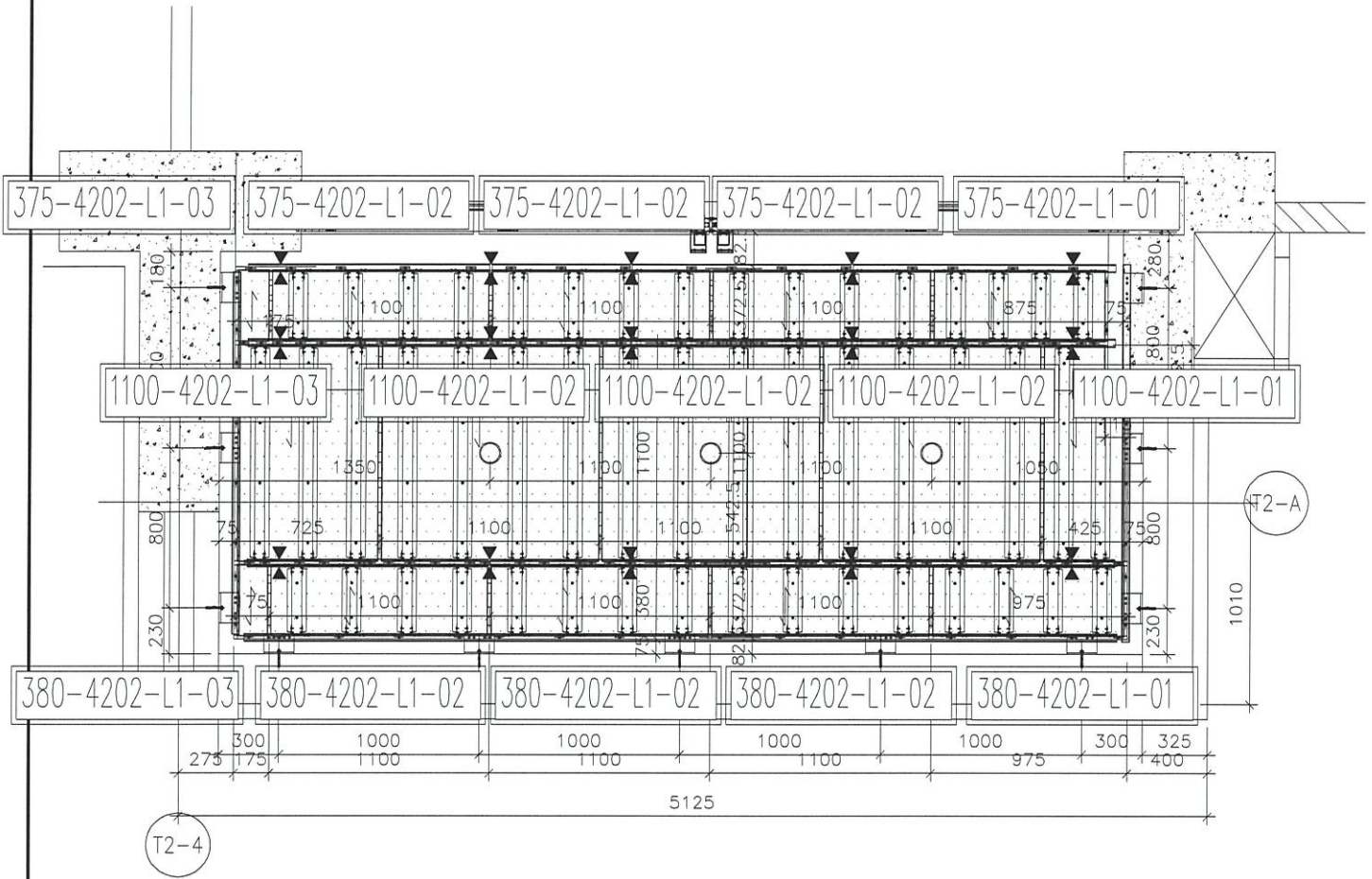
工程號

J-852

地盤

亞皆老街/天花

發貨時：一個完整露臺的鋼件
鋁板，打包成一扎，同時出貨
到地盤。



4202 大貨鋁板位置圖

A BAL

4202=14檔
T2(3-19F)

名稱	4202天花鋁板位置圖	制圖	CJM	2021.03.28	修改		
材料	3mm 厚鋁板	復核	SHUI	2021.04.01	日期		
顏色	UCT809261SC-3(白色)	批準			圖號	4202-LP	



美特鋁質 有限公司

MIDI Aluminium Fabricator Ltd.

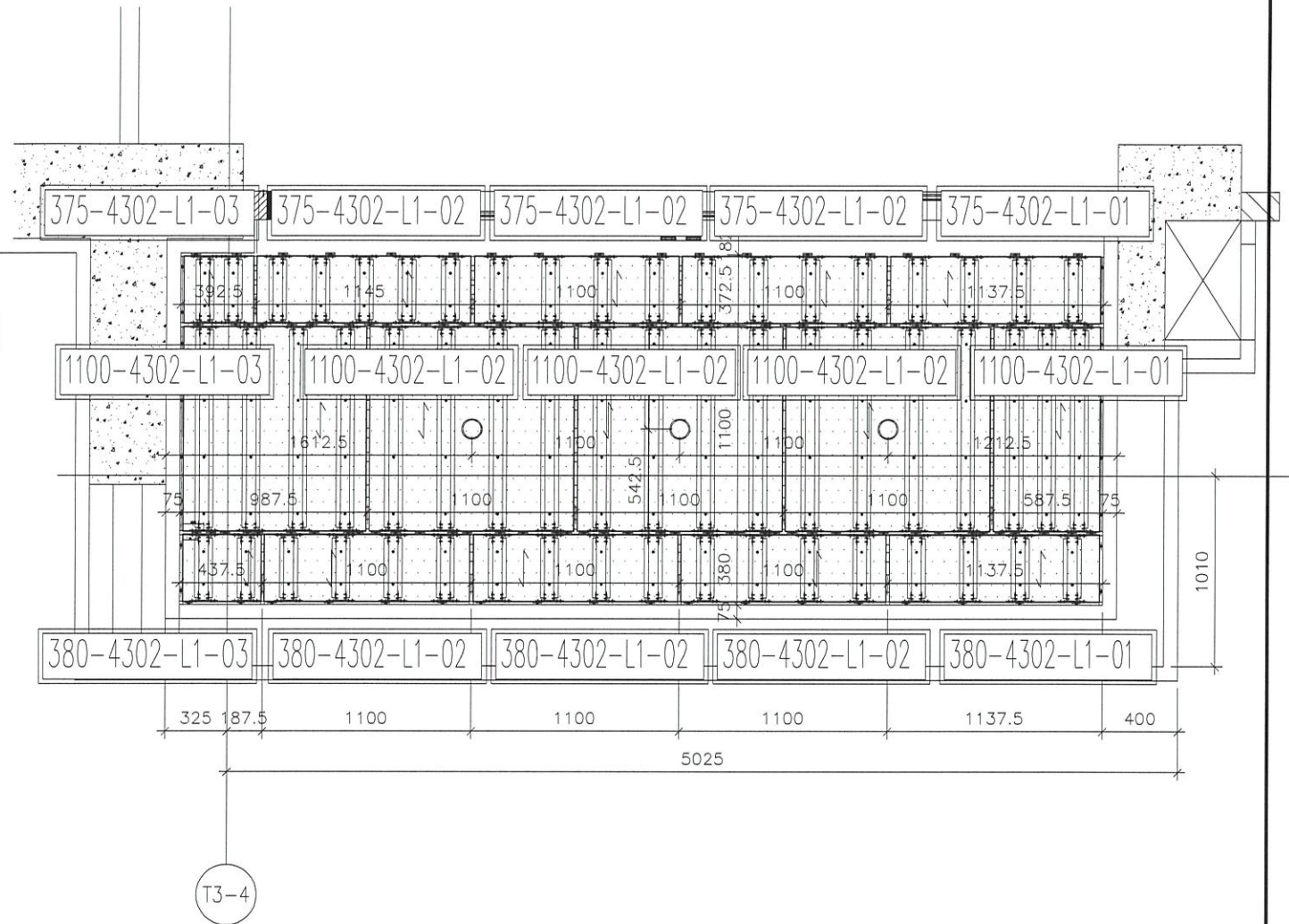
工程號

J-852

地盤

亞皆老街/天花

發貨時：一個完整露臺的鋼件
鋁板，打包成一扎，同時出貨
到地盤。



4302 大貨鋁板位置圖

A BAL

4302=12檯
T3(6-19/F)

名稱	4302天花鋁板位置圖	制圖	CJM	2021.03.28	修改		
材料	3mm 厚鋁板	復核	SHUI	2021.04.01	日期		
顏色	UCT809261SC-3(白色)	批準			圖號	4302-LP	



美特鋁質 有限公司

MIDI Aluminium Fabricator Ltd.

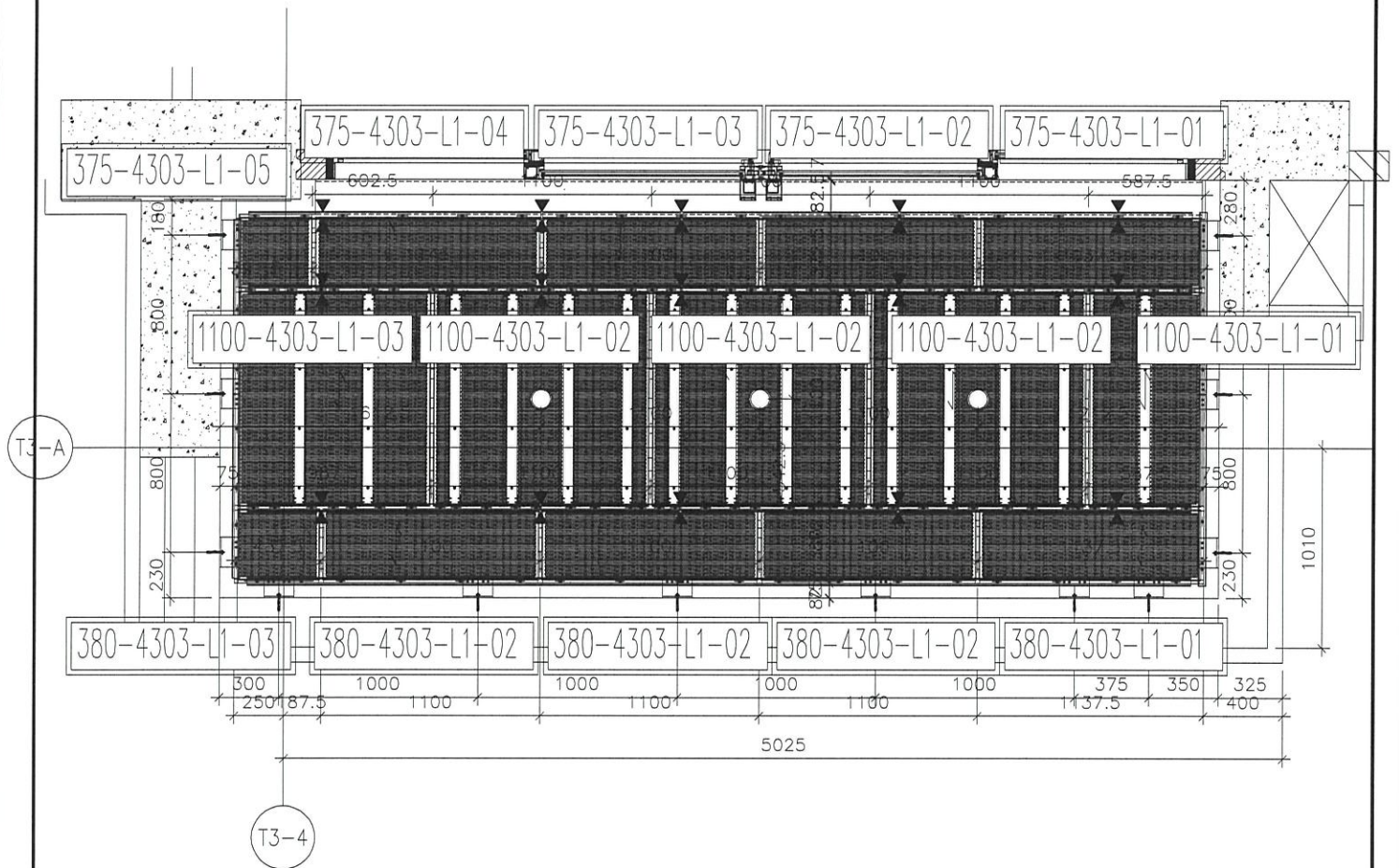
工程號

J-852

地盤

亞皆老街/天花

發貨時：一個完整露臺的鋼件
鋁板，打包成一扎，同時出貨
到地盤。



4303 大貨鋁板位置圖

A BAL

4303=2檯

T3(3/F;5/F)

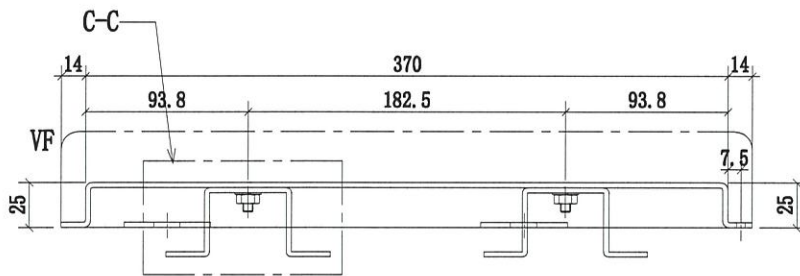
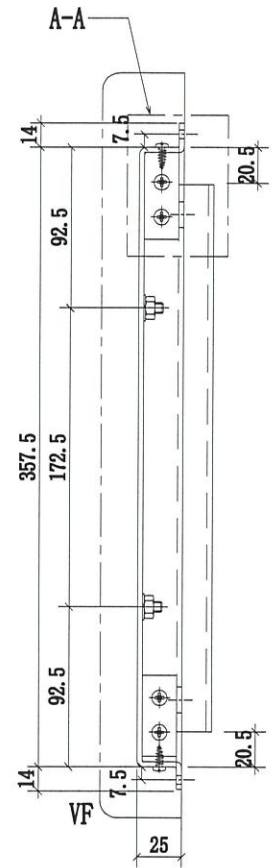
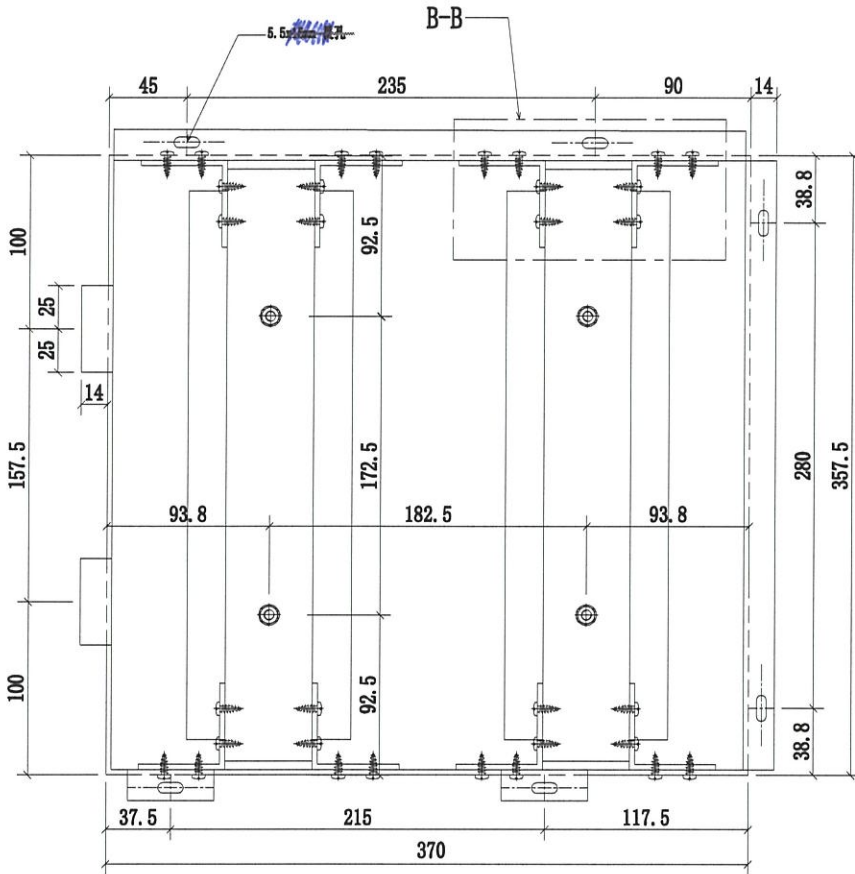
名稱	4303天花鋁板位置圖	制圖	CJM	2021.03.28	修改		
材料	5mm 穿孔板	復核	SHUI	2021.04.01	日期		
顏色	UCT809261SC-3(白色)	批准			圖號	4303-LP	



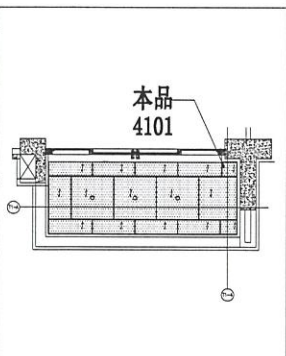
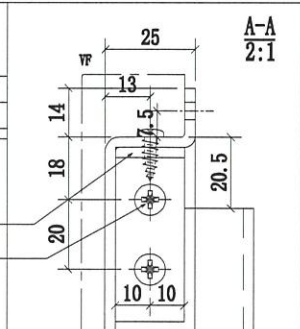
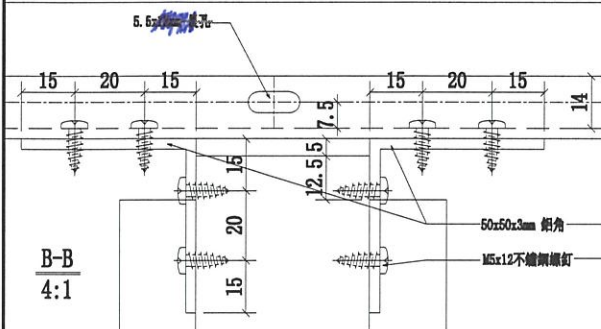
美特鋁質有限公司
MIDI Aluminium Fabricator Ltd.

序號	物料編號	數量	使用位置	樓層
1	375-4101-L1-01	14	J852-SD-ALC-4101	T1/(3F~19F)
2	375-4101A-L1-01	4	J852-SD-ALC-4101A	T1/(1;2;20,21F)

工程號	J-852	地盤	亞皆老街/天花
-----	-------	----	---------



A BAL



名稱	4101天花鋁板加工圖	制圖	CJM	2021.03.28	修改
材料	3mm 厚鋁板	復核	SHUI	2021.04.01	日期
顏色	UCT809261SC-3(白色)	批準			圖號 375-4101-L1-01

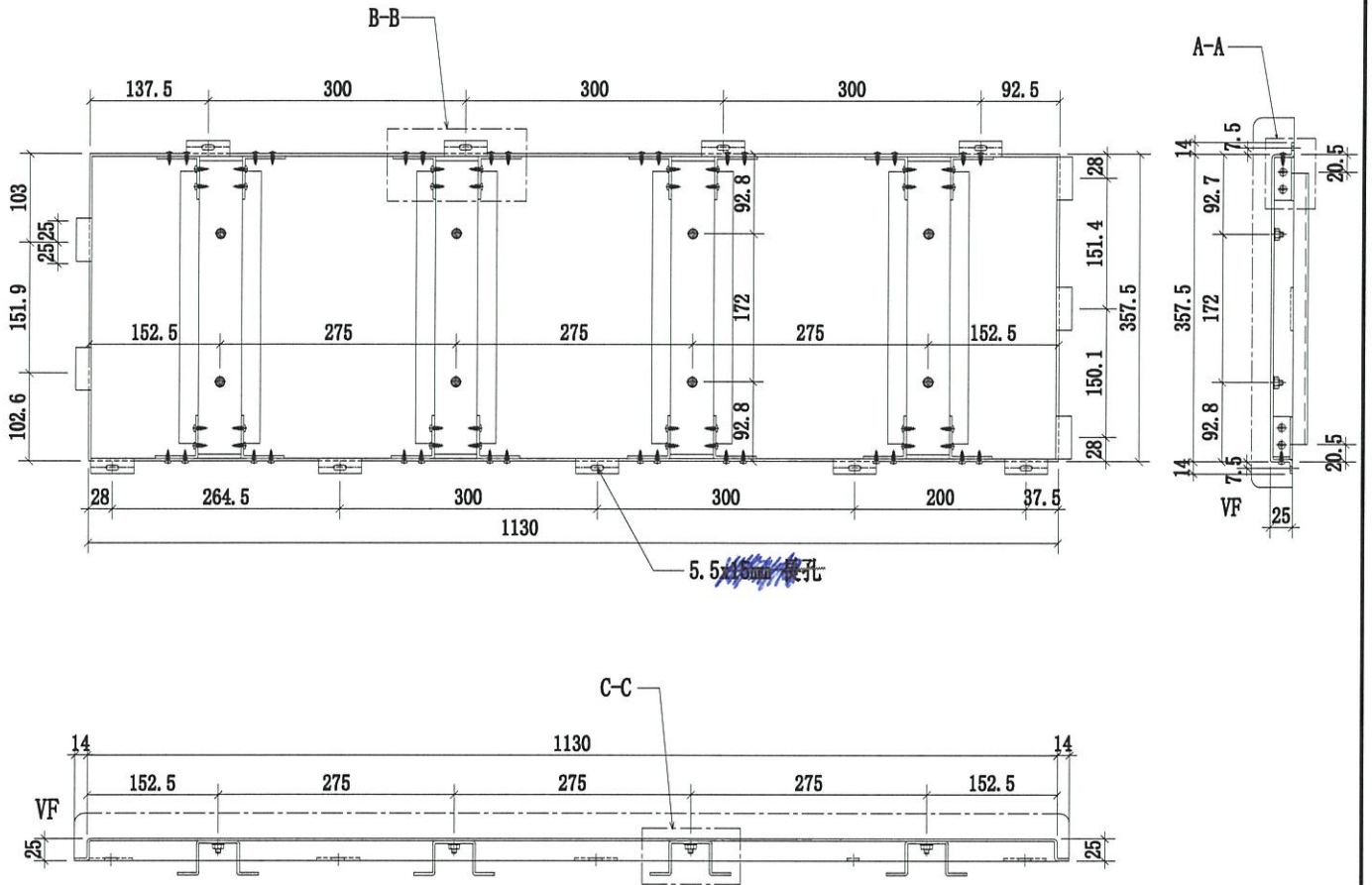


美特鋁質有限公司

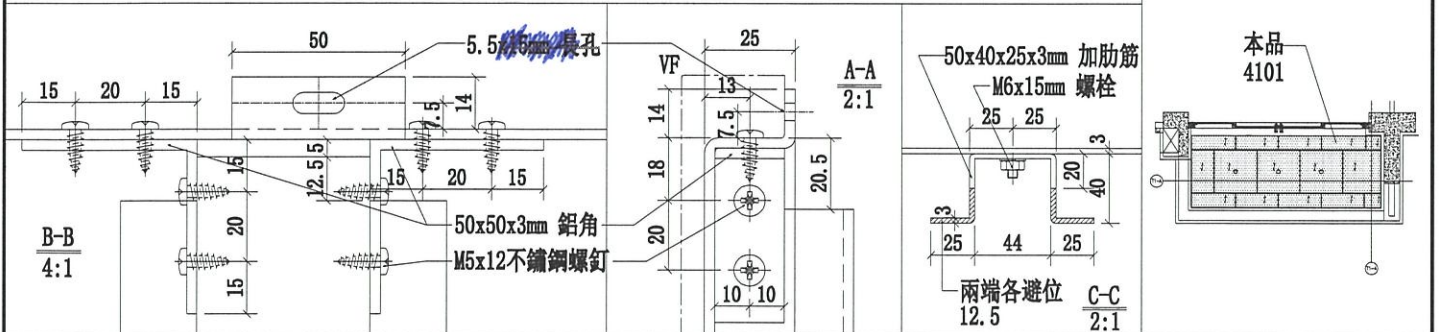
MIDI Aluminium Fabricator Ltd.

序號	物料編號	數量	使用位置	樓層
1	375-4101-L1-02	14	J852-SD-ALC-4101	T1/(3F~19F)
2	375-4101A-L1-02	4	J852-SD-ALC-4101A	T1/(1;2;20;21F)

工程號	J-852	地盤	亞皆老街/天花
-----	-------	----	---------



A BAL



名稱	4101天花鋁板加工圖	制圖	CJM	2021.03.28	修改		
材料	3mm 厚鋁板	復核	SHUI	2021.04.01	日期		
顏色	UCT809261SC-3(白色)	批准			圖號	375-4101-L1-02	



美特鋁質有限公司

MIDI Aluminium Fabricator Ltd.

工程號

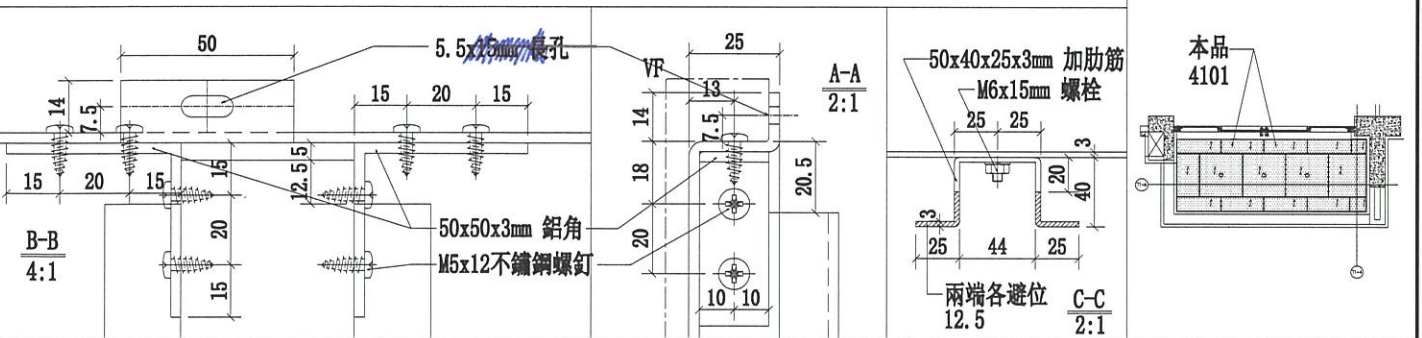
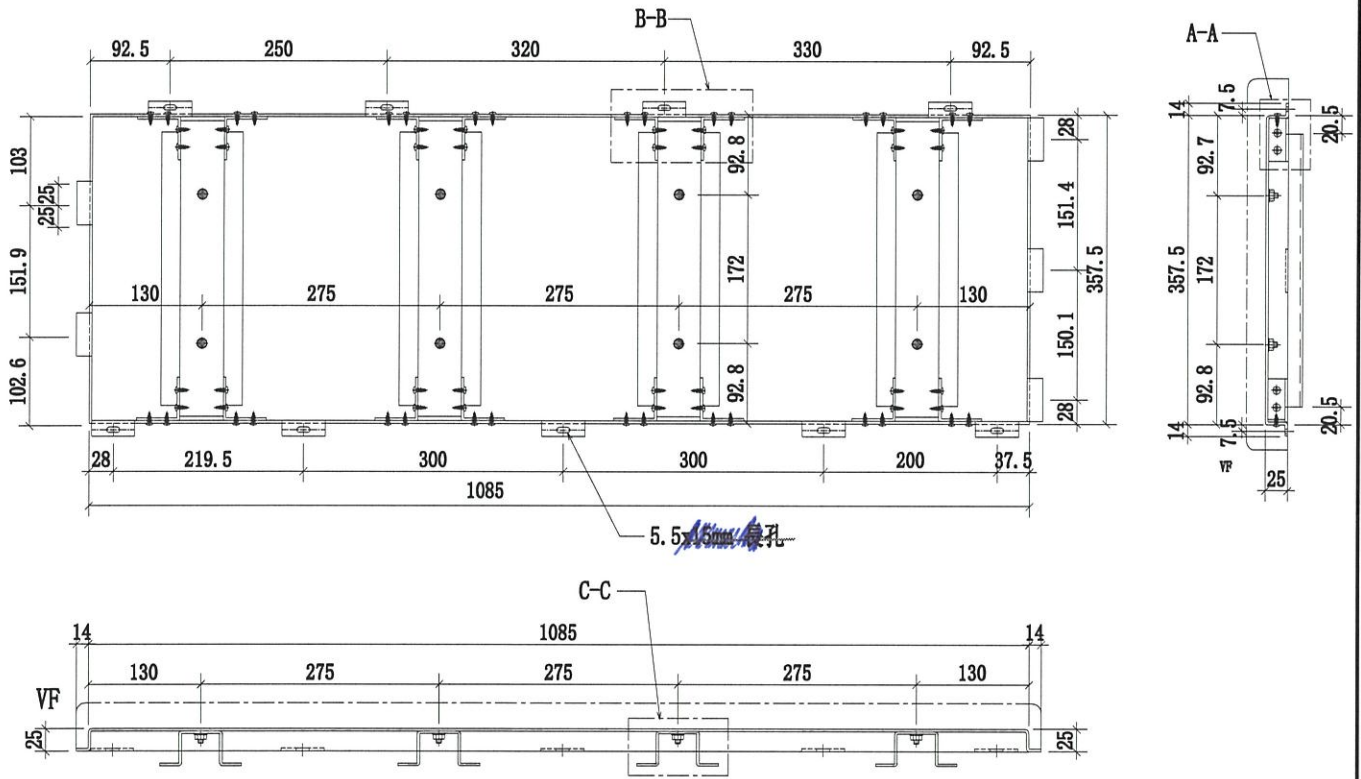
J-852

地盤

亞皆老街/天花

AB BAL

序號	物料編號	數量	使用位置	樓層
1	375-4101-L1-03	28	J852-SD-ALC-4101	T1/(3F~19F)
2	375-4101A-L1-03	8	J852-SD-ALC-4101A	T1/(1;2;20,21F)
3	375-4102-L1-03	42	J852-SD-ALC-4102	T1/(3F~19F)
4	375-4102A-L1-03	12	J852-SD-ALC-4102A	T1/(1;2;20,21F)
5	375-4201-L1-03	42	J852-SD-ALC-4201	T2/(3F~19F)
6	375-4201A-L1-03	15	J852-SD-ALC-4201A	T2/(1;2;20,21,22F)
7	375-4202-L1-03	42	J852-SD-ALC-4202	T2/(3F~19F)
8	375-4202A-L1-03	15	J852-SD-ALC-4202A	T2/(1;2;20,21,22F)
9	375-4301-L1-03	42	J852-SD-ALC-4301	T3/(3F~19F)
10	375-4301A-L1-03	12	J852-SD-ALC-4301A	T3/(1;2;20,21F)
11	375-4302-L1-03	42	J852-SD-ALC-4302	T3/(3F~19F)
12	375-4302A-L1-03	6	J852-SD-ALC-4302A	T3/(20,21F)
		306		



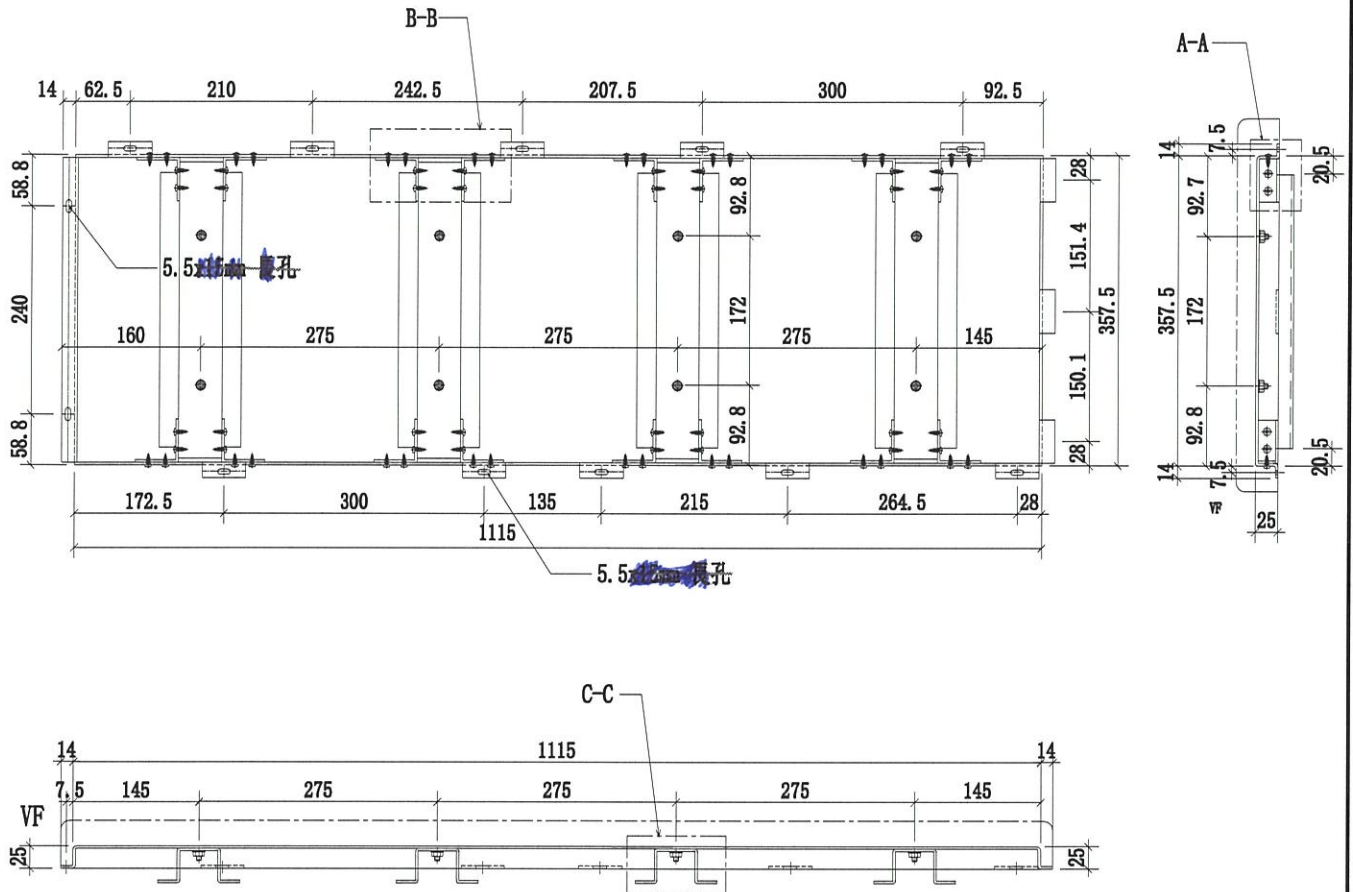
名稱	4101 天花鋁板加工圖	制圖	CJM	2021.03.28	修改	
材料	3mm 厚鋁板	復核	SHUI	2021.04.01	日期	
顏色	UCT809261SC-3(白色)	批準			圖號	375-4101-L1-03



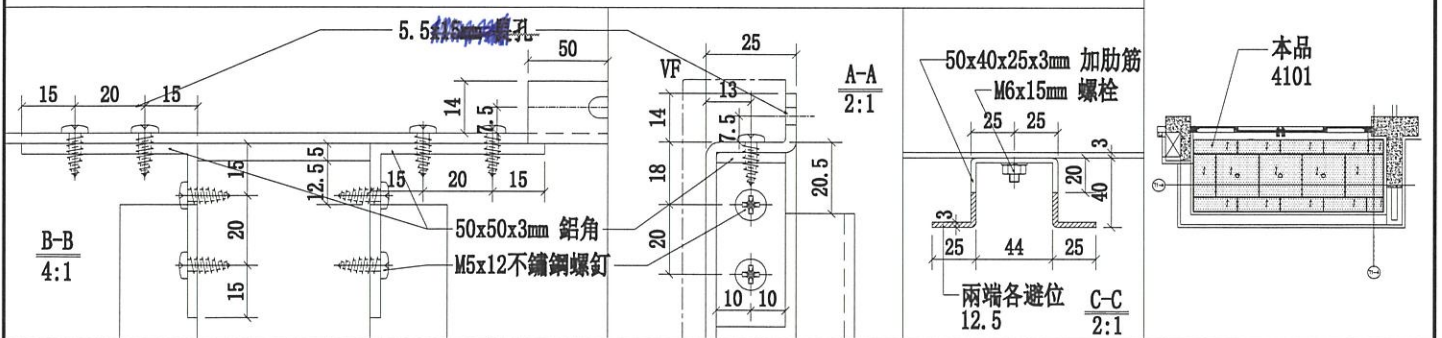
美特鋁質有限公司
MIDI Aluminium Fabricator Ltd.

序號	物料編號	數量	使用位置	樓層
1	375-4101-L1-02	14	J852-SD-ALC-4101	T1/(3F~19F)
2	375-4101-L1-04	4	J852-SD-ALC-4101A	T1/(1;2;20,21F)

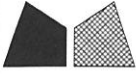
工程號	J-852	地盤	亞皆老街/天花
-----	-------	----	---------



A BAL



名稱	4101天花鋁板加工圖	制圖	CJM	2021.03.28	修改
材料	3mm 厚鋁板	復核	SHUI	2021.04.01	日期
顏色	UCT809261SC-3(白色)	批准			圖號
					375-4101-L1-04



美特鋁質有限公司

MIDI Aluminium Fabricator Ltd.

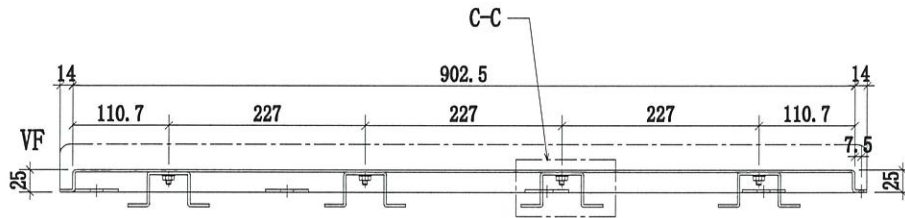
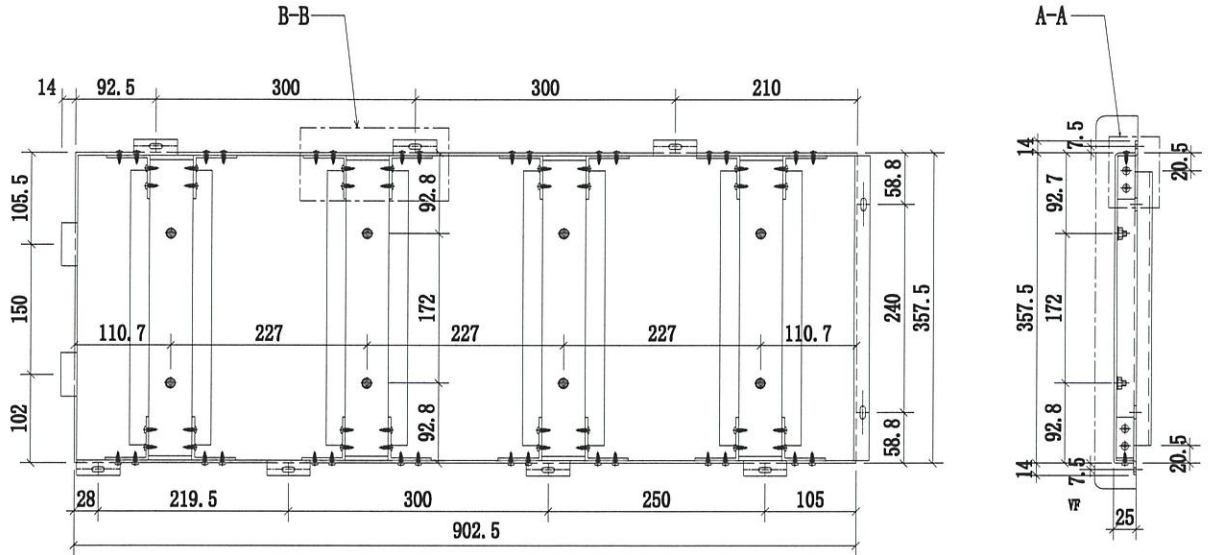
工程號

J-852

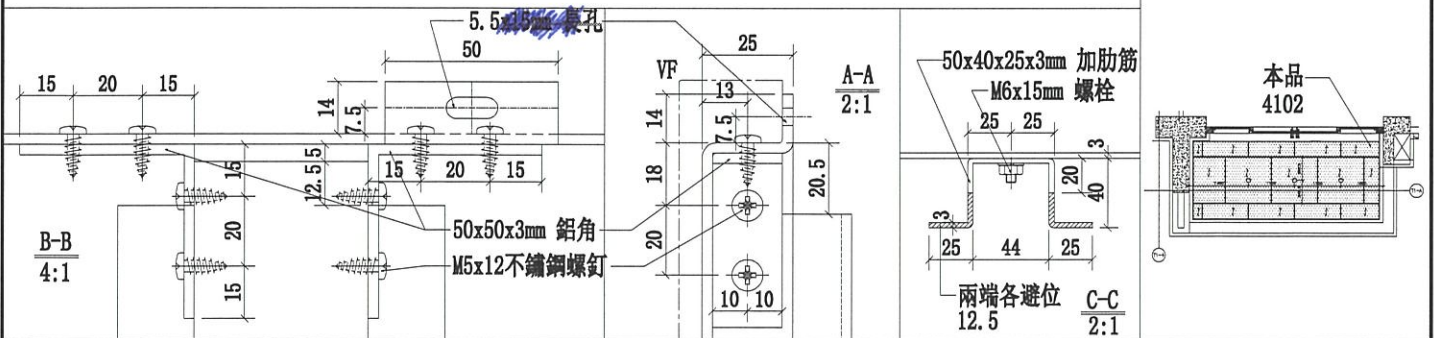
地盤

亞皆老街/天花

序號	物料編號	數量	使用位置	樓層
1	375-4102-L1-01	14	J852-SD-ALC-4102	T1/(3F~19F)
1	375-4102A-L1-01	4	J852-SD-ALC-4102A	T1/(1;2;20,21F)



B BAL



名稱	4102天花鋁板加工圖	制圖	CJM	2021.03.28	修改		
材料	3mm 厚鋁板	復核	SHUI	2021.04.01	日期		
顏色	UCT809261SC-3(白色)	批準			圖號	375-4102-L1-01	

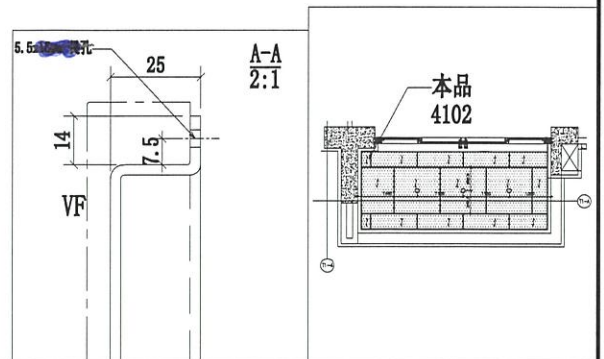
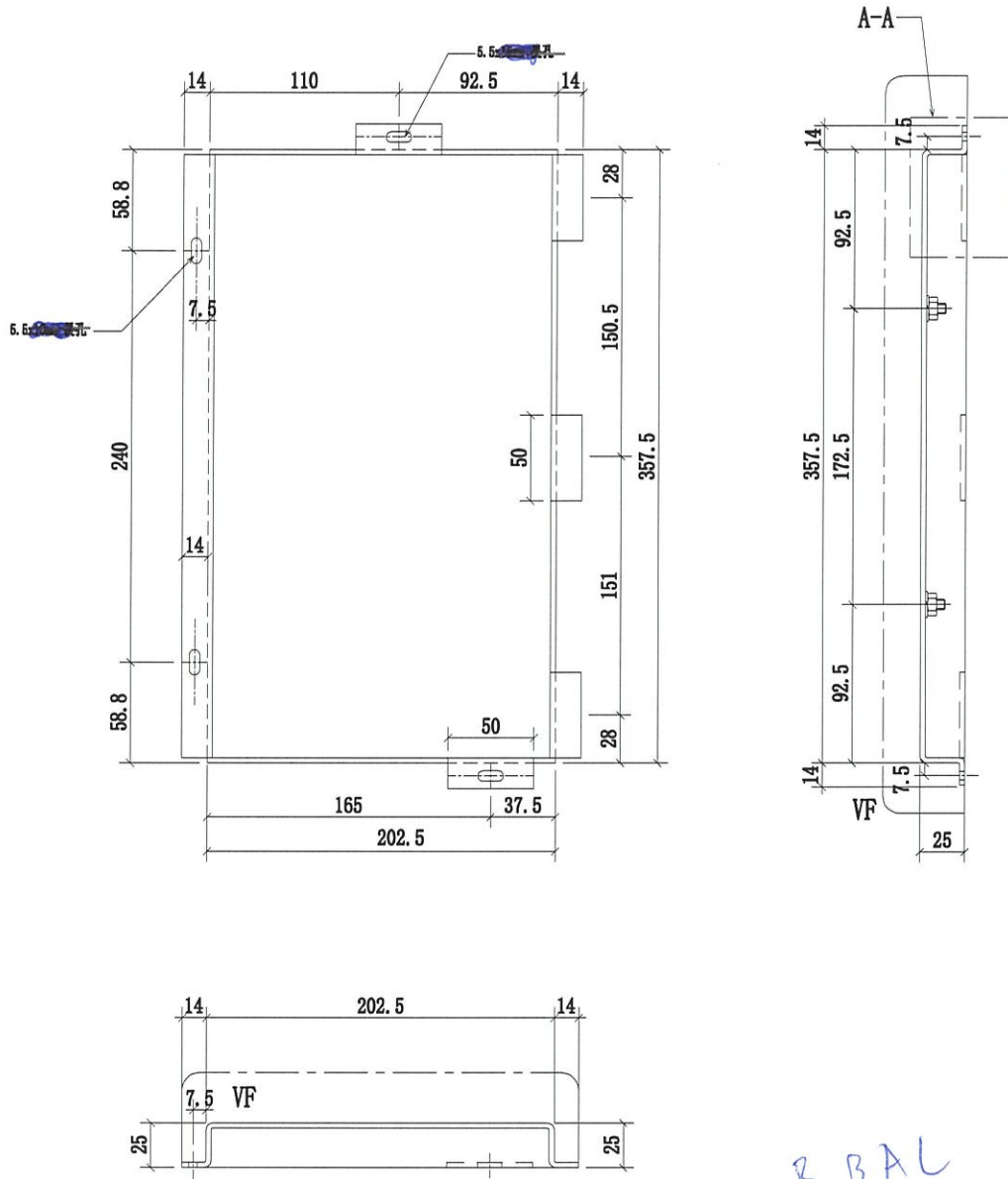


美特鋁質有限公司

MIDI Aluminium Fabricator Ltd.

序號	物料編號	數量	使用位置	樓層
1	375-4102-L1-03	14	J852-SD-ALC-4102	T1/(3F~19F)
2	375-4102A-L1-03	4	J852-SD-ALC-4102A	T1/(1; 2; 20, 21F)

工程號	J-852	地盤	亞皆老街/天花
-----	-------	----	---------



名稱	4102天花鋁板加工圖	制圖	CJM	2021.03.28	修改
材料	3mm 厚鋁板	復核	SHUI	2021.04.01	日期
顏色	UCT809261SC-3(白色)	批准			圖號 375-4102-L1-03

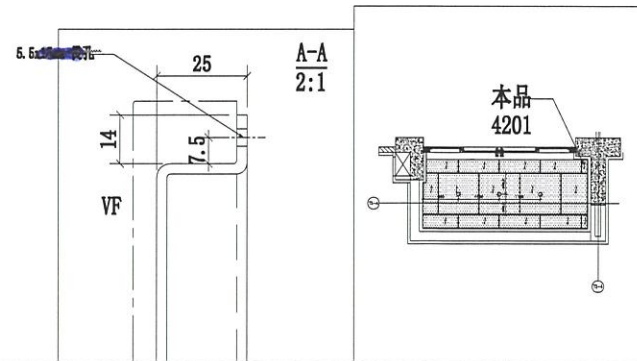
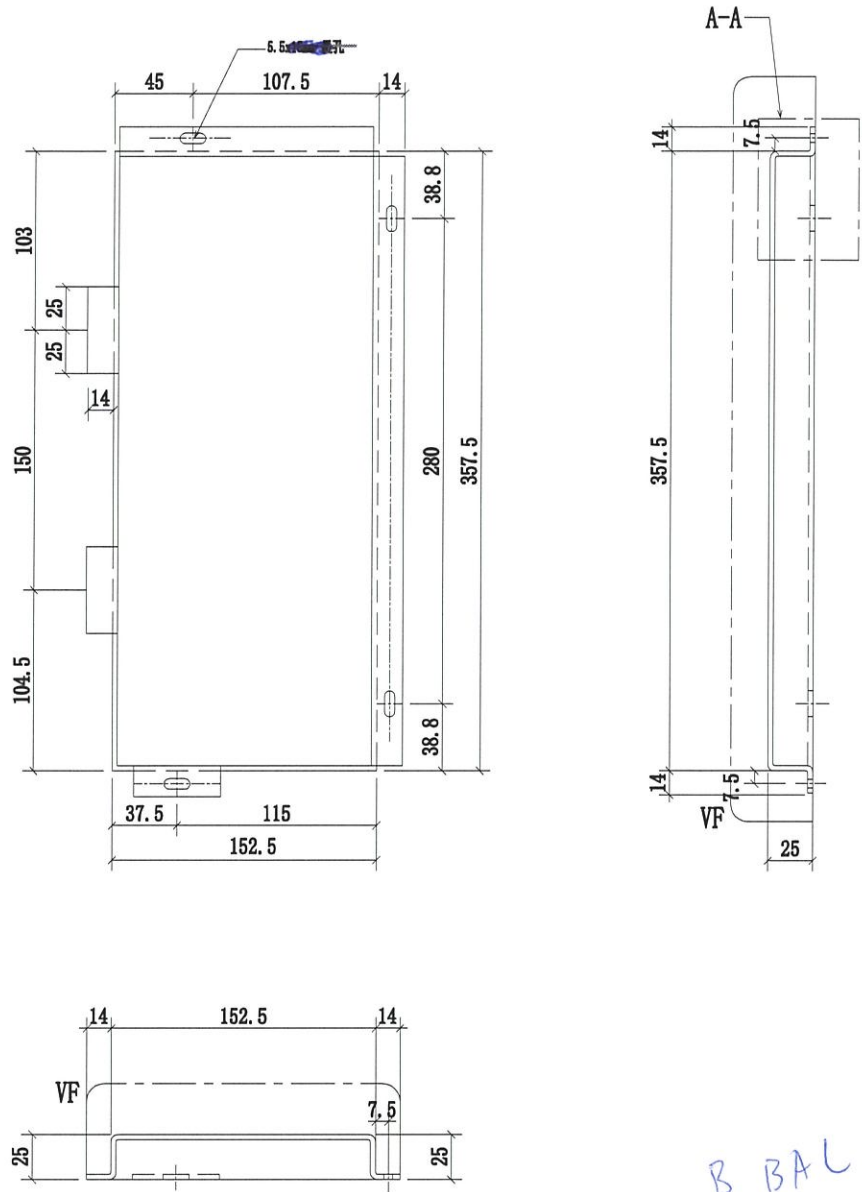


美特鋁質 有限公司

MIDI Aluminium Fabricator Ltd.

序號	物料編號	數量	使用位置	樓層
1	375-4201-L1-01	14	J852-SD-ALC-4201	T2/(3F~19F)
2	375-4201A-L1-01	5	J852-SD-ALC-4201A	T2/(1; 2; 20, 21, 22F)

工程號	J-852	地盤	亞皆老街/天花
-----	-------	----	---------



名稱	4201天花鋁板加工圖	制圖	CJM	2021.03.28	修改		
材料	3mm 厚鋁板	復核	SHUI	2021.04.01	日期		
顏色	UCT809261SC-3(白色)	批準			圖號	375-4201-L1-01	



美特鋁質有限公司

MIDI Aluminium Fabricator Ltd.

工程號

J-852

地盤

亞皆老街/天花

序號

物料編號

數量

使用位置

樓層

1

375-4201-L1-03

14

J852-SD-ALC-4201

T2/(3F~19F)

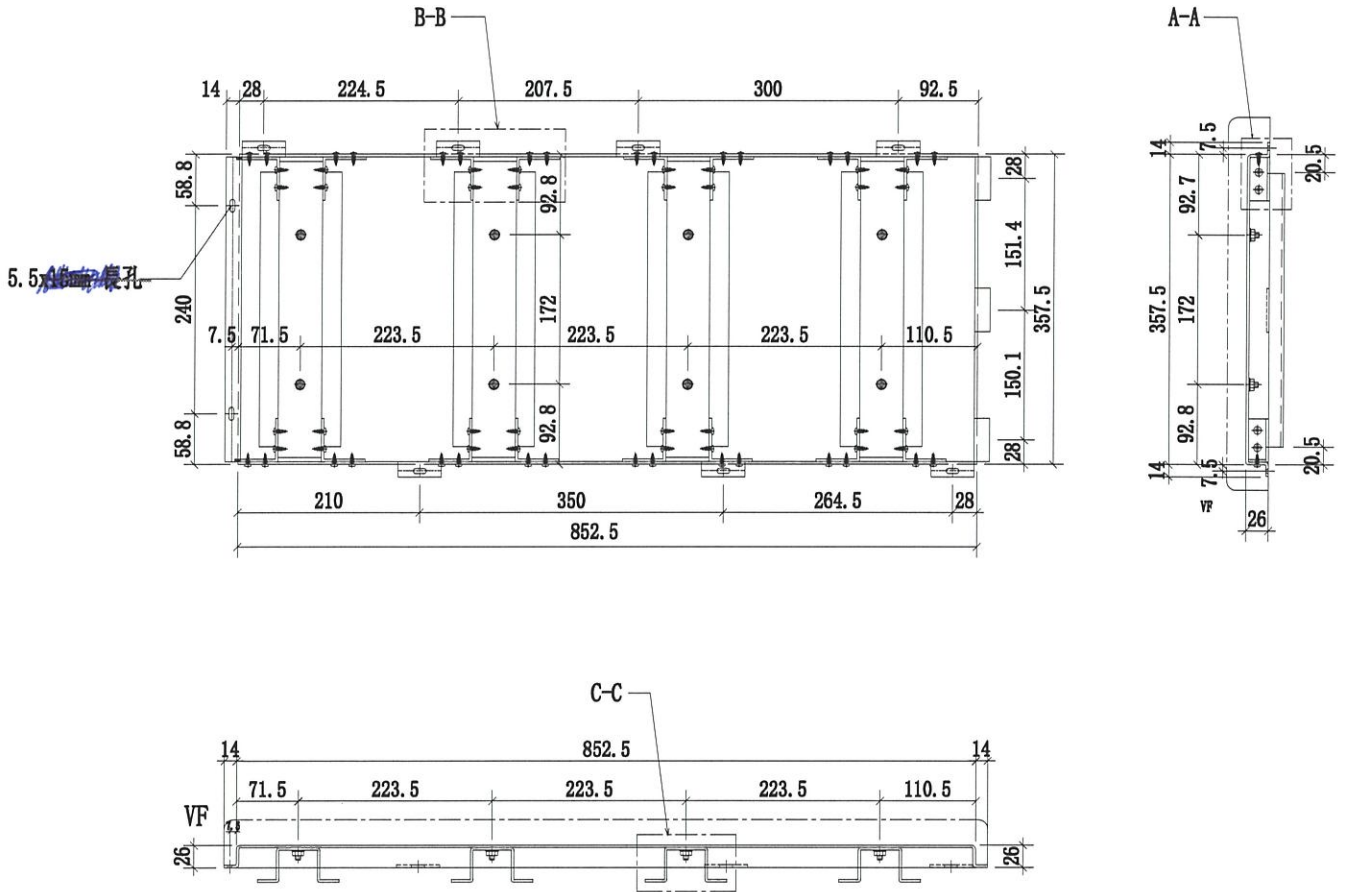
2

375-4201A-L1-03

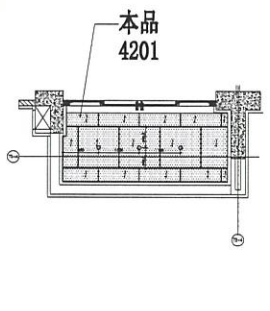
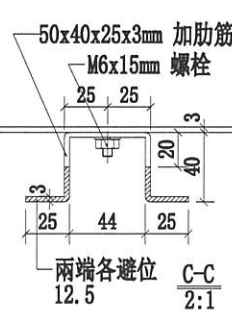
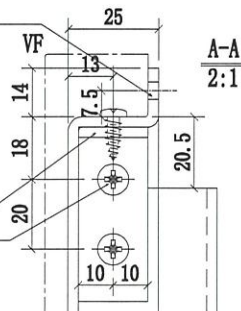
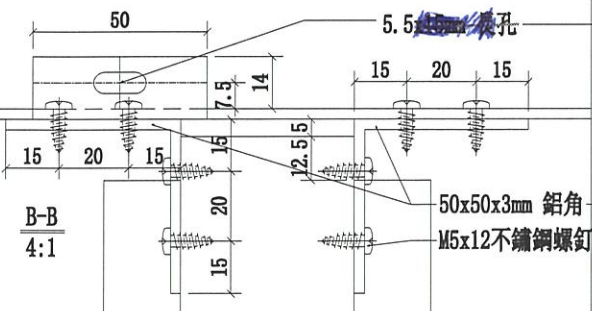
5

J852-SD-ALC-4201A

T2/(1;2;20,21,22F)



B BAL



名稱	4201天花鋁板加工圖	制圖	CJM	2021.03.28	修改	
材料	3mm 厚鋁板	復核	SHUI	2021.04.01	日期	
顏色	UCT809261SC-3(白色)	批準			圖號	375-4201-L1-03

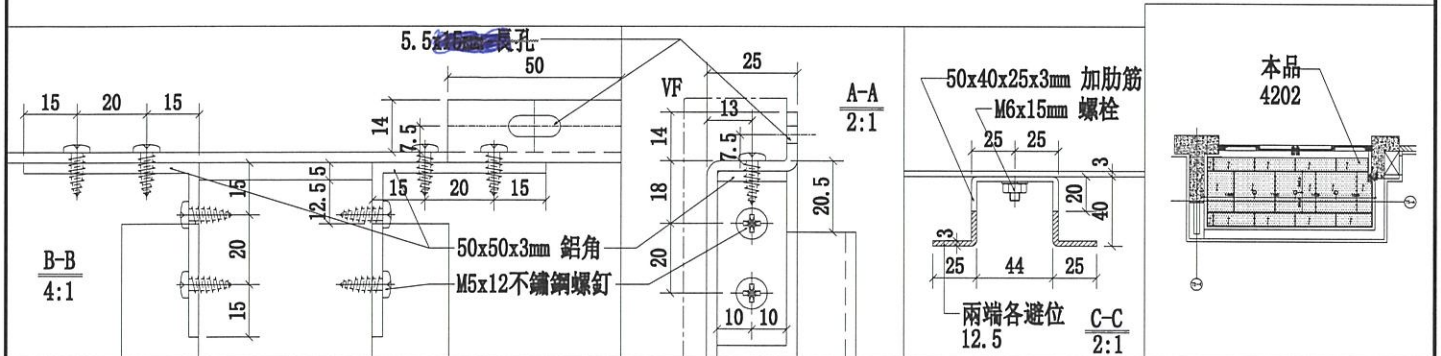
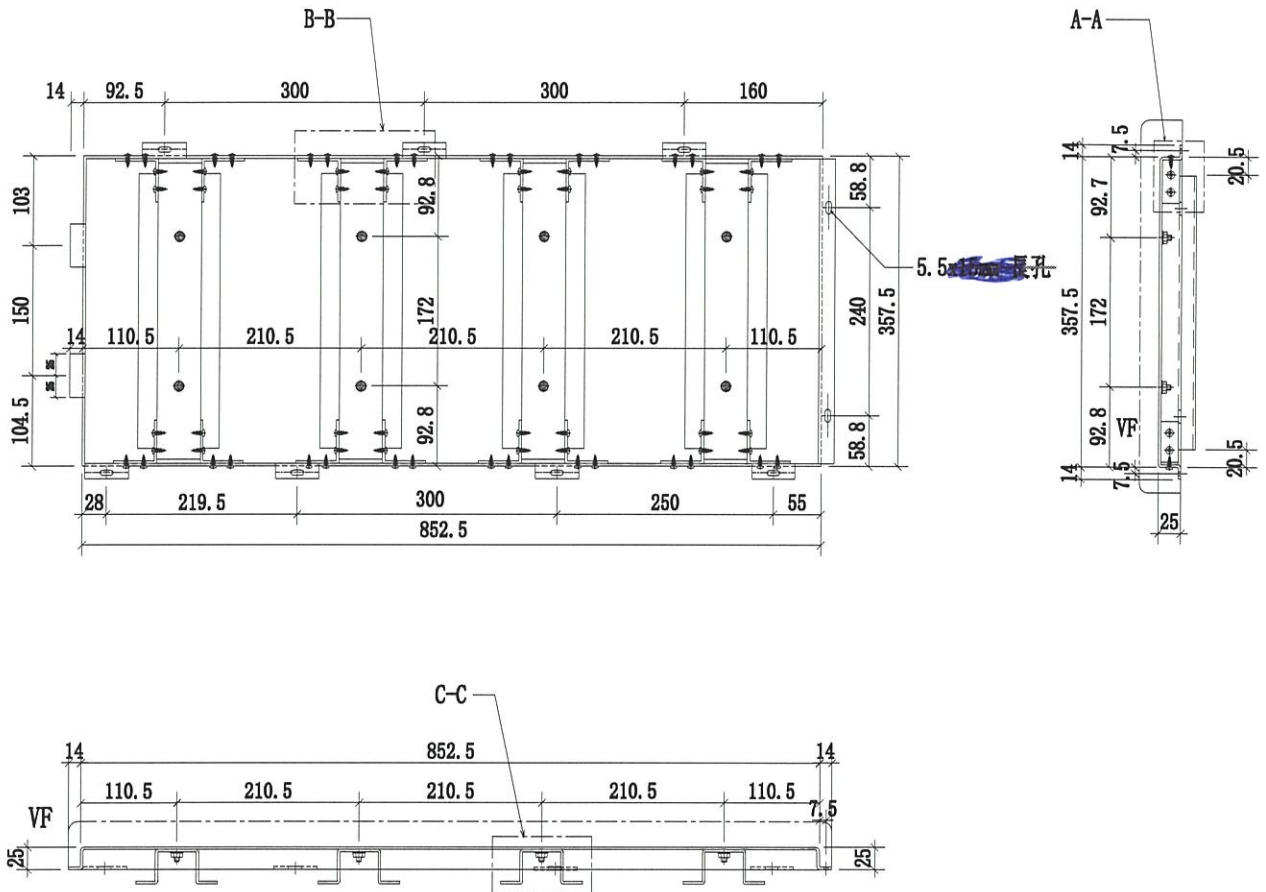


美特鋁質有限公司

MIDI Aluminium Fabricator Ltd.

序號	物料編號	數量	使用位置	樓層
1	375-4202-L1-01	14	J852-SD-ALC-4202	T2/(3F~19F)
2	375-4202A-L1-01	5	J852-SD-ALC-4202A	T2/(1;2;20,21,22F)

工程號	J-852	地盤	亞皆老街/天花
-----	-------	----	---------



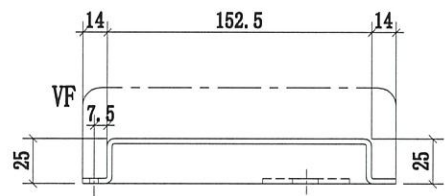
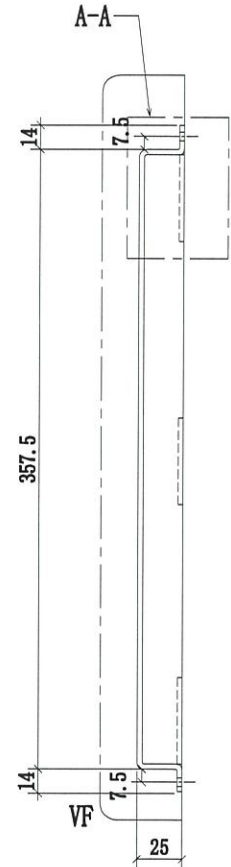
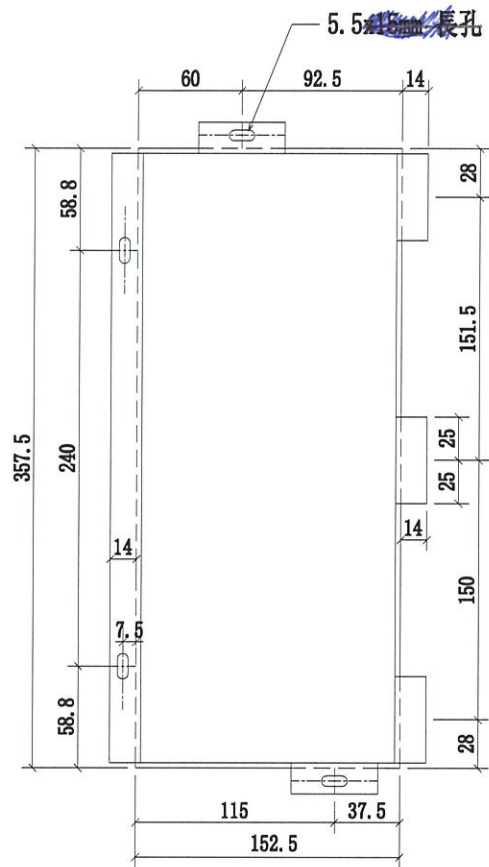
名稱	4202天花鋁板加工圖	制圖	CJM	2021.03.28	修改
材料	3mm 厚鋁板	復核	SHUI	2021.04.01	日期
顏色	UCT809261SC-3(白色)	批準			圖號
					375-4202-L1-01



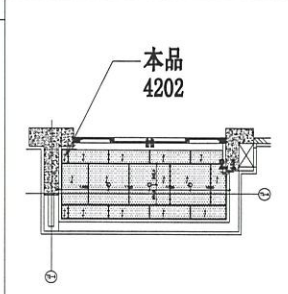
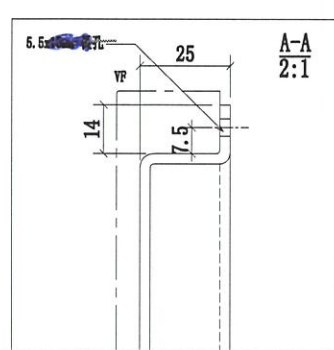
美特鋁質 有限公司
MIDI Aluminium Fabricator Ltd.

序號	物料編號	數量	使用位置	樓層
1	375-4202-L1-03	14	J852-SD-ALC-4202	T2/(3F~19F)
1	375-4202A-L1-03	5	J852-SD-ALC-4202A	T2/(1; 2; 20, 21, 22F)

工程號	J-852	地盤	亞皆老街/天花
-----	-------	----	---------



A BAL



名稱	4202天花鋁板加工圖	制圖	CJM	2021.03.28	修改		
材料	3mm 厚鋁板	復核	SHUI	2021.04.01	日期		
顏色	UCT809261SC-3(白色)	批准			圖號	375-4202-L1-03	

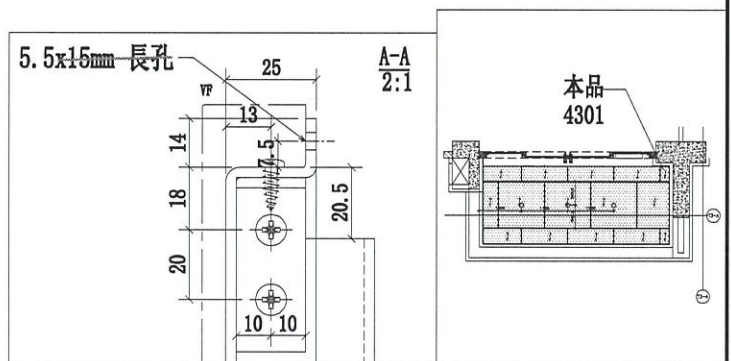
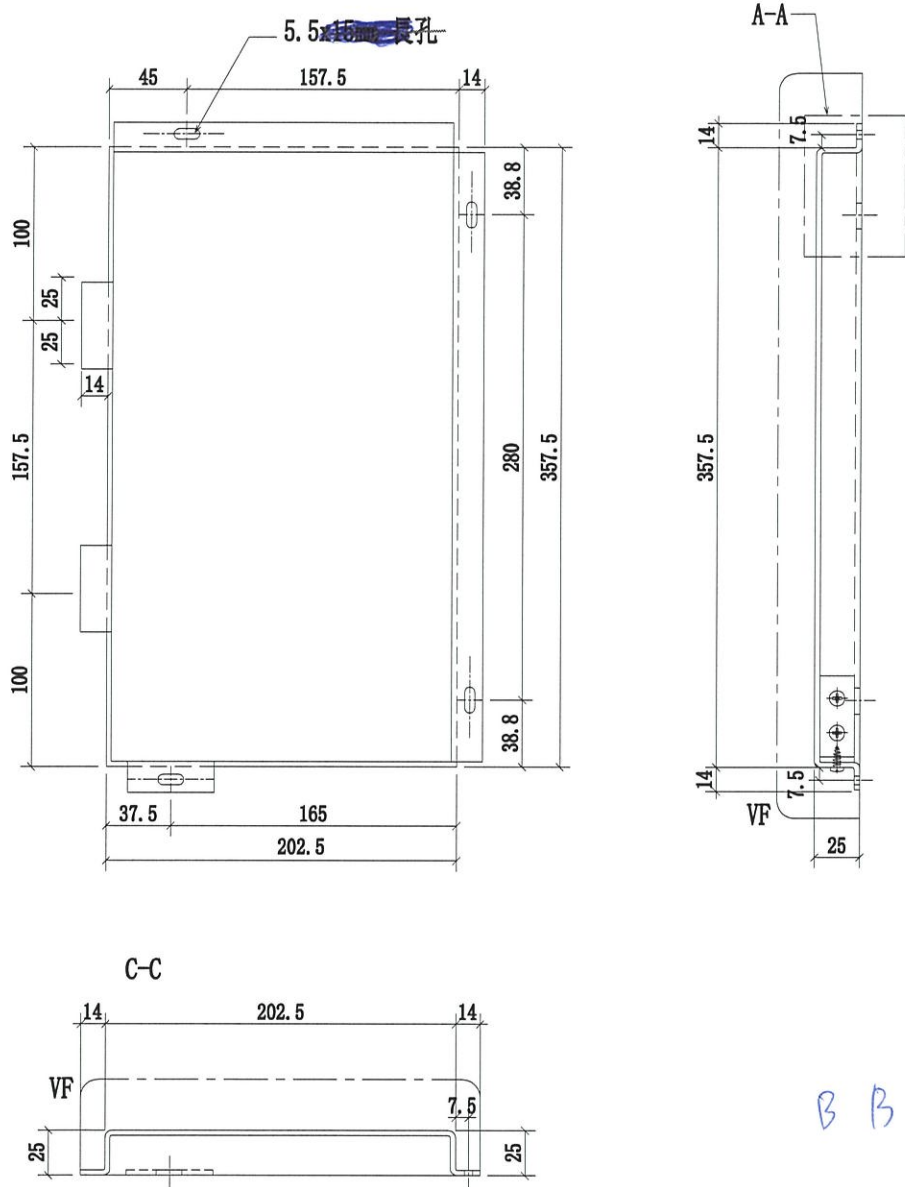


美特鋁質 有限公司

MIDI Aluminium Fabricator Ltd.

序號	物料編號	數量	使用位置	樓層
1	375-4301-L1-01	14	J852-SD-ALC-4301	T3/(3F~19F)
2	375-4301A-L1-01	4	J852-SD-ALC-4301A	T3/(1; 2; 20, 21F)

工程號	J-852	地盤	亞皆老街/天花
-----	-------	----	---------



名稱	4301天花鋁板加工圖	制圖	CJM	2021.03.28	修改		
材料	3mm 厚鋁板	復核	SHUI	2021.04.01	日期		
顏色	UCT809261SC-3(白色)	批准			圖號	375-4301-L1-01	

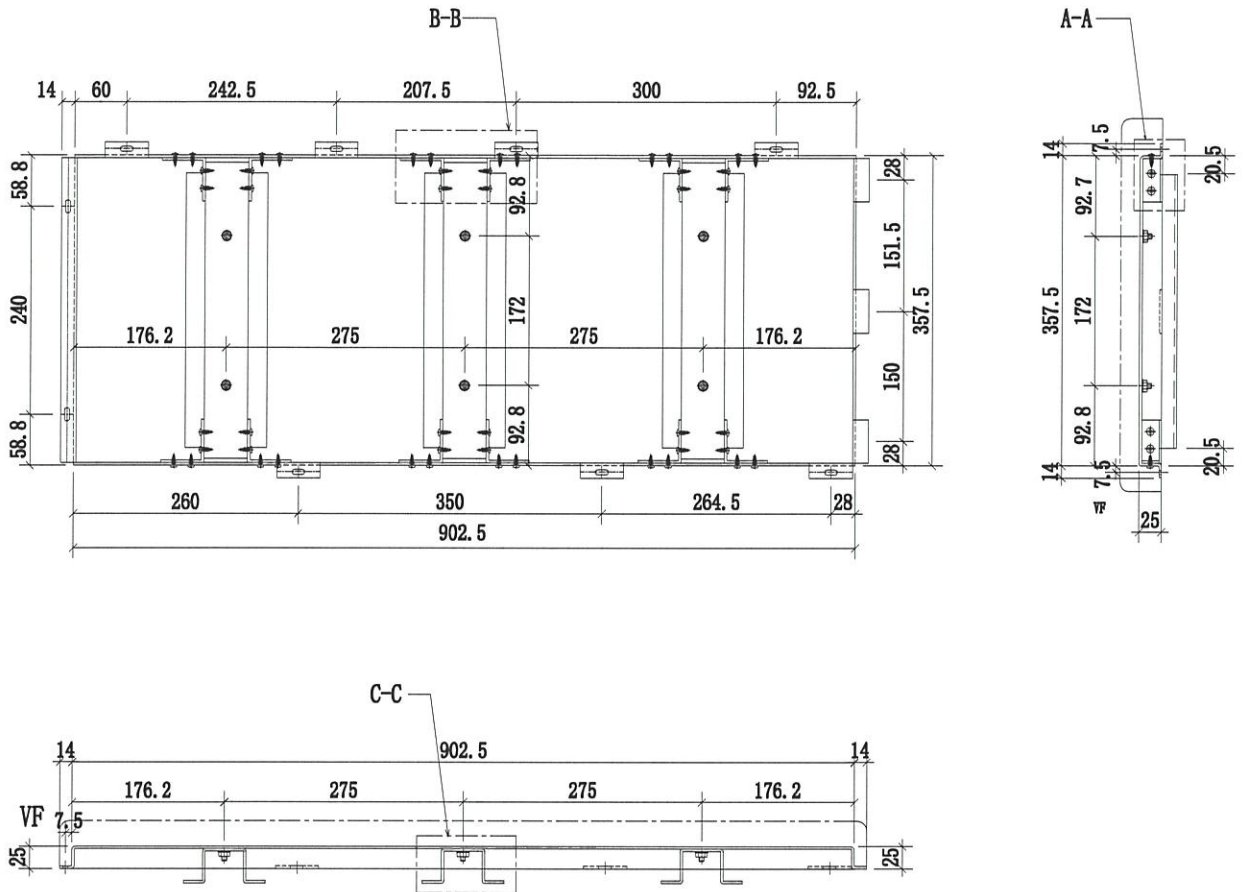


美特鋁質有限公司

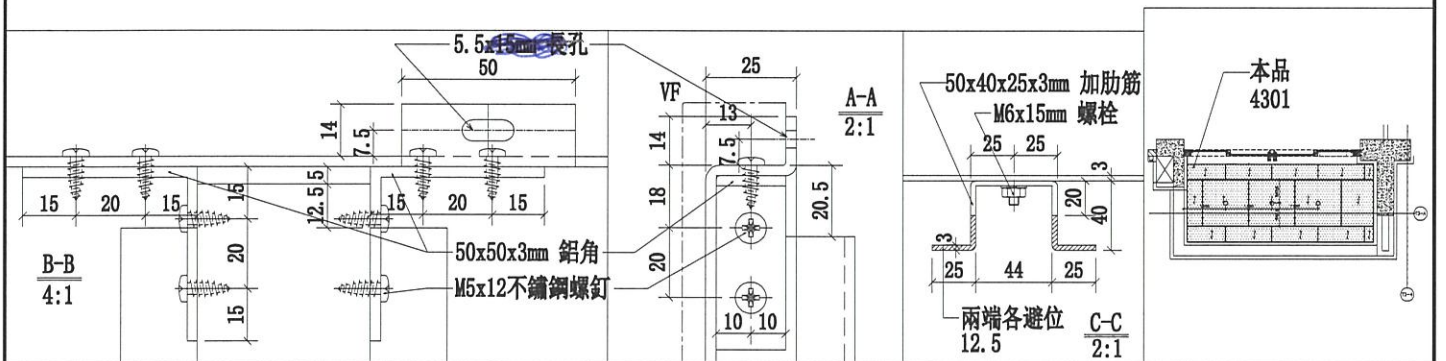
MIDI Aluminium Fabricator Ltd.

序號	物料編號	數量	使用位置	樓層
1	375-4301-L1-03	14	J852-SD-ALC-4301	T3/(3F~19F)
2	375-4301A-L1-03	4	J852-SD-ALC-4301A	T3/(1;2;20,21F)

工程號	J-852	地盤	亞皆老街/天花
-----	-------	----	---------



B BAL



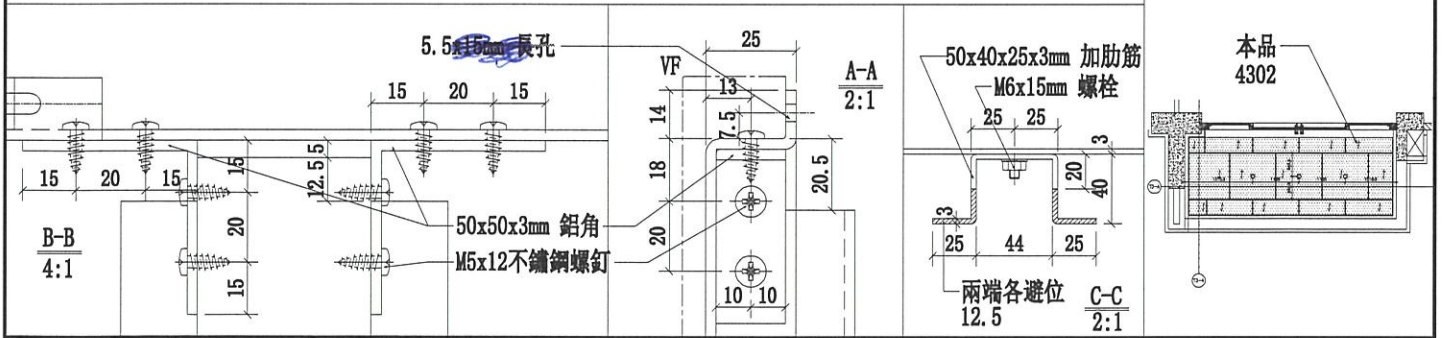
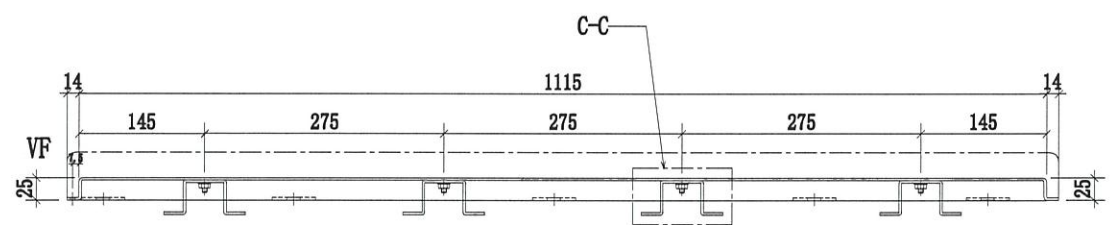
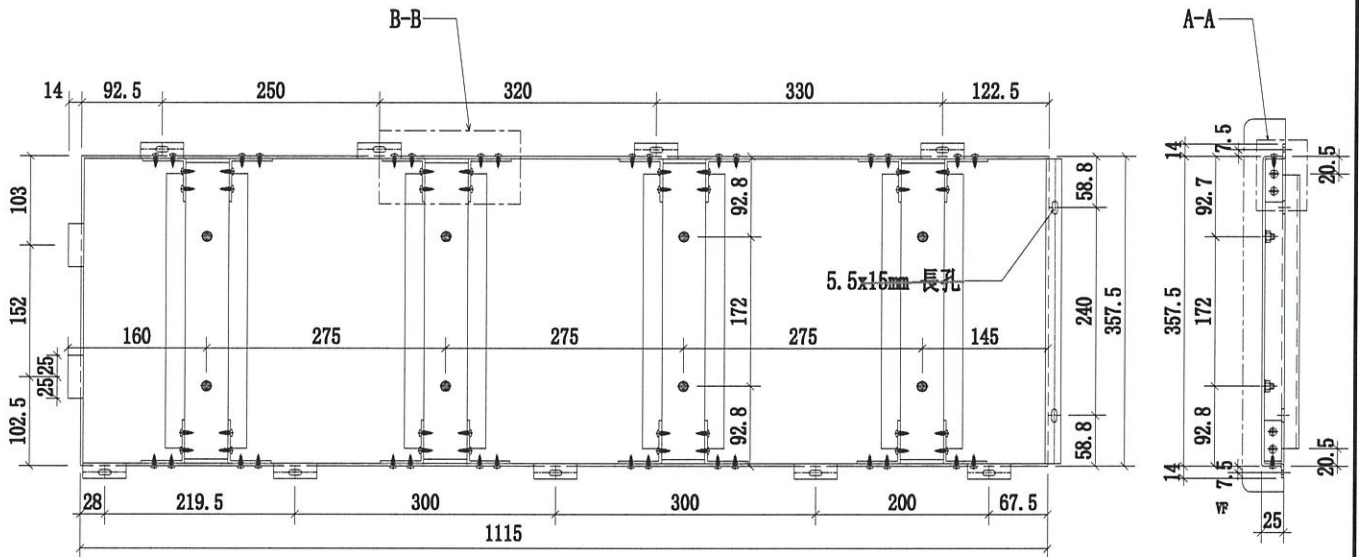
名稱	4301天花鋁板加工圖	制圖	CJM	2021.03.28	修改	
材料	3mm 厚鋁板	復核	SHUI	2021.04.01	日期	
顏色	UCT809261SC-3(白色)	批准			圖號	375-4301-L1-04



美特鋁質 有限公司
MIDI Aluminium Fabricator Ltd.

序號	物料編號	數量	使用位置	樓層
1	375-4302-L1-01	12	J852-SD-ALC-4302	T3/(6-19F)
2	375-4302A-L1-01	2	J852-SD-ALC-4302A	T3/(20; 21F)

工程號	J-852	地盤	亞皆老街/天花
-----	-------	----	---------



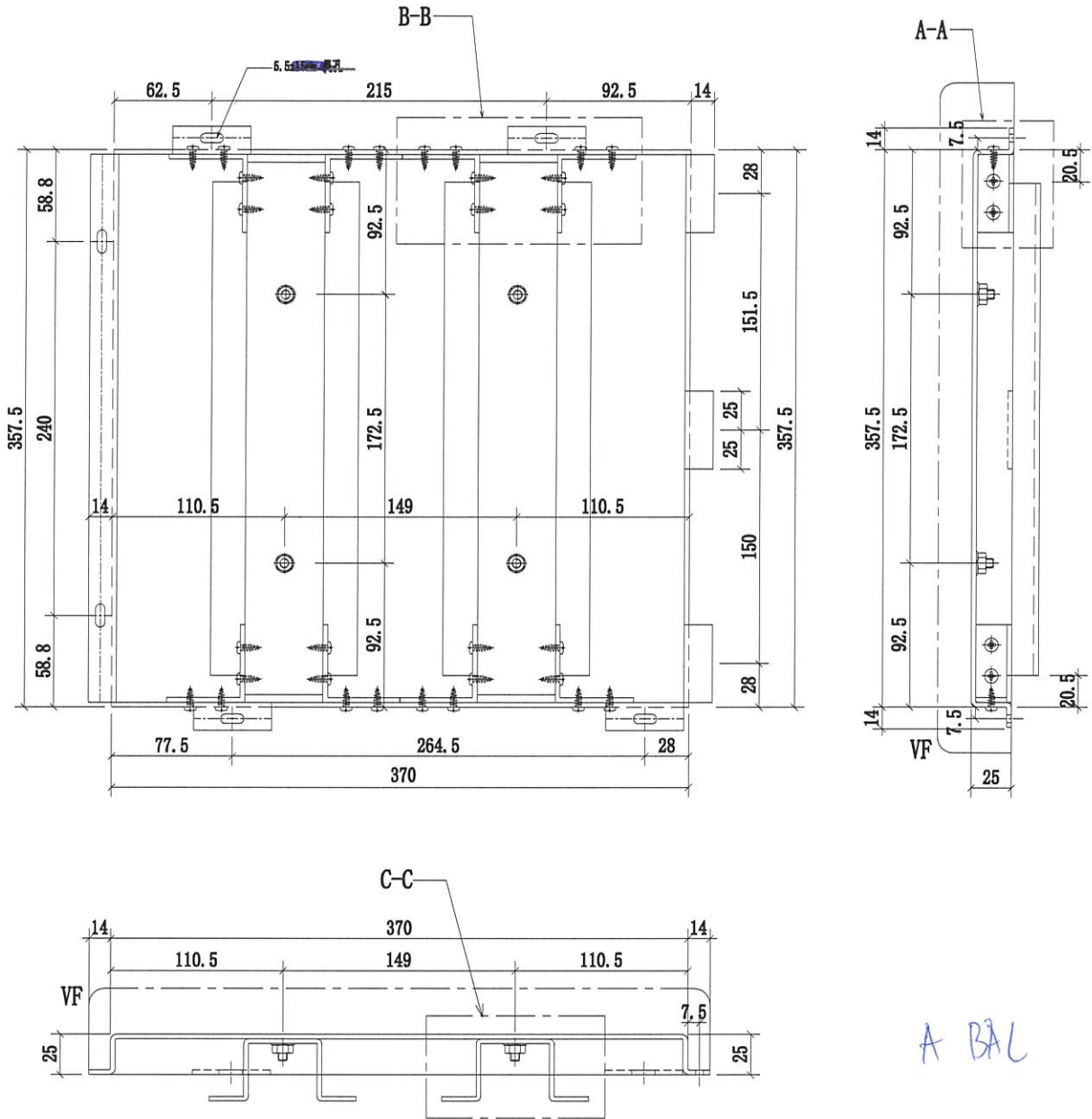
名稱	4302天花鋁板加工圖	制圖	CJM	2021.03.28	修改
材料	3mm 厚鋁板	復核	SHUI	2021.04.01	日期
顏色	UCT809261SC-3(白色)	批准			圖號 375-4302-L1-01



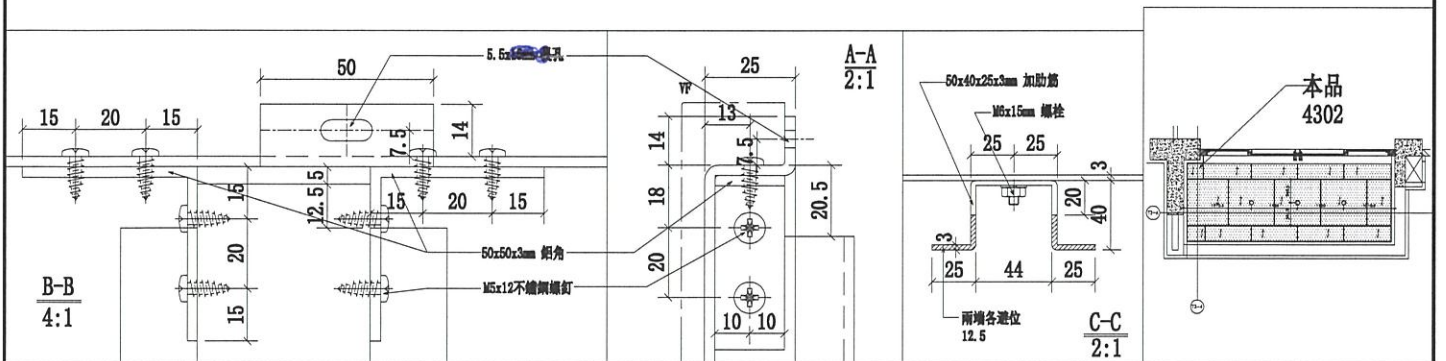
美特鋁質 有限公司
MIDI Aluminium Fabricator Ltd.

序號	物料編號	數量	使用位置	樓層
1	375-4302-L1-03	12	J852-SD-ALC-4302	T3/(6-19F)
1	375-4302A-L1-03	2	J852-SD-ALC-4302A	T3/(20;21F)

工程號	J-852	地盤	亞皆老街/天花
-----	-------	----	---------



A BAL



名稱	4302天花鋁板加工圖	制圖	CJM	2021.03.28	修改	
材料	3mm 厚鋁板	復核	SHUI	2021.04.01	日期	
顏色	UCT809261SC-3(白色)	批準			圖號	375-4302-L1-03

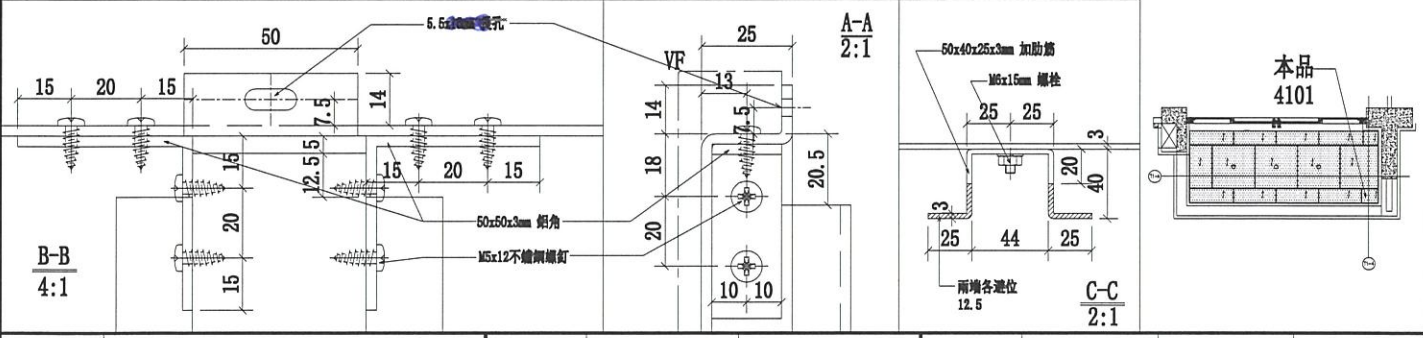
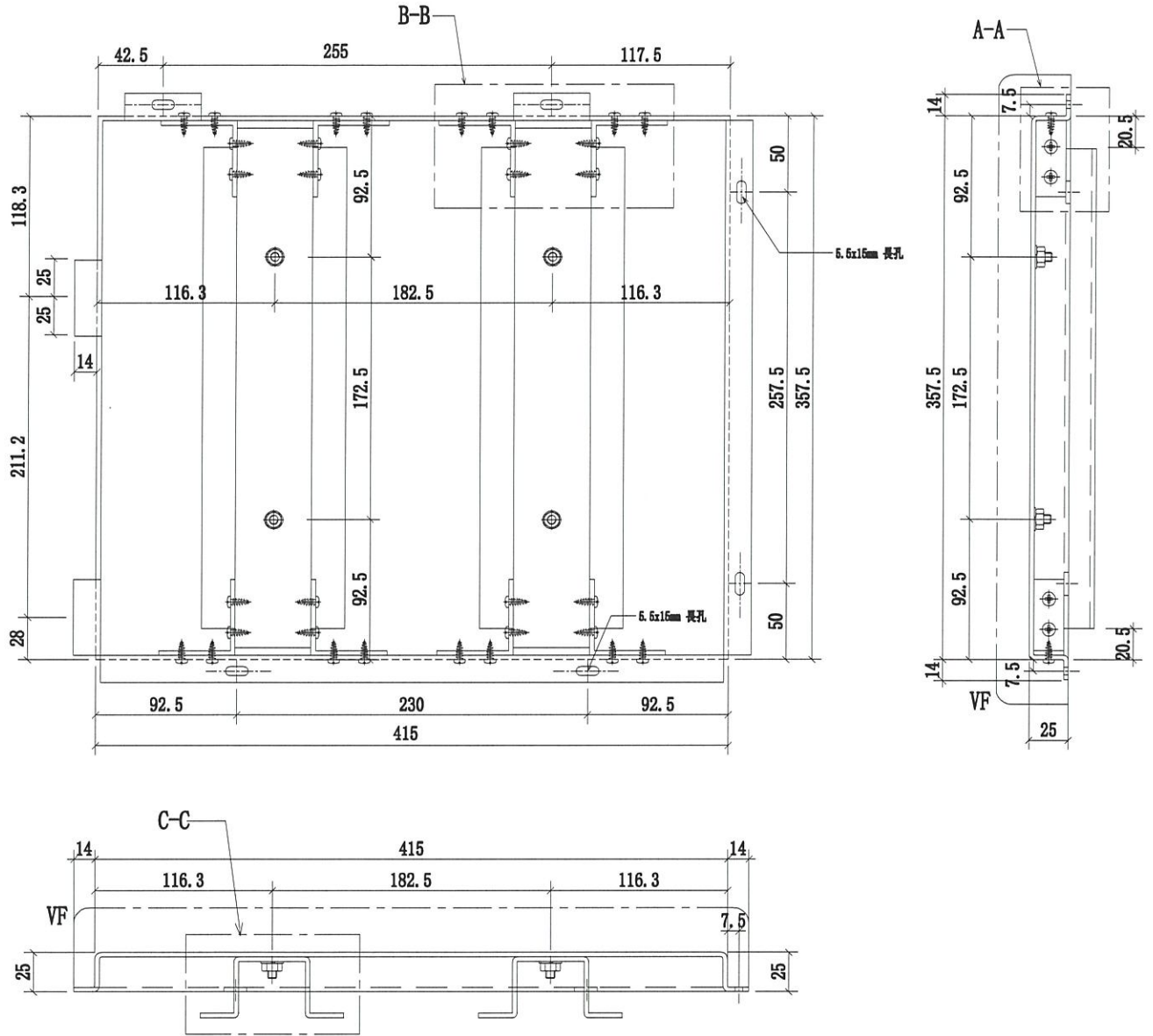


美特鋁質有限公司

MIDI Aluminium Fabricator Ltd.

序號	物料編號	數量	使用位置	樓層
1	380-4101-L1-01	14	J852-SD-ALC-4101	T1/(3F~19F)

工程號	J-852	地盤	亞皆老街/天花
-----	-------	----	---------



名稱	4101 天花鋁板加工圖	制圖	CJM	2021.03.28	修改
材料	3mm 厚鋁板	復核	SHUI	2021.04.01	日期
顏色	UCT809261SC-3(白色)	批準			圖號
					380-4101-L1-01



美特鋁質有限公司

MIDI Aluminium Fabricator Ltd.

工程號

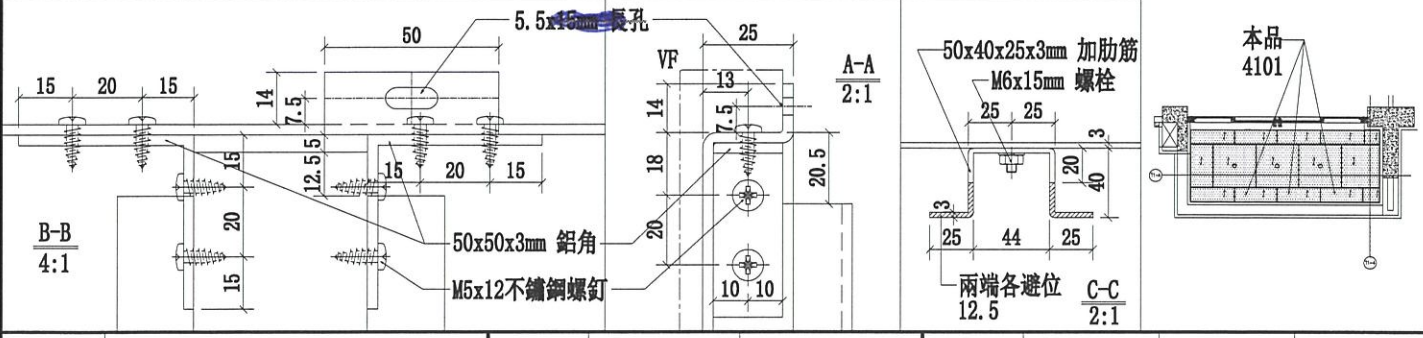
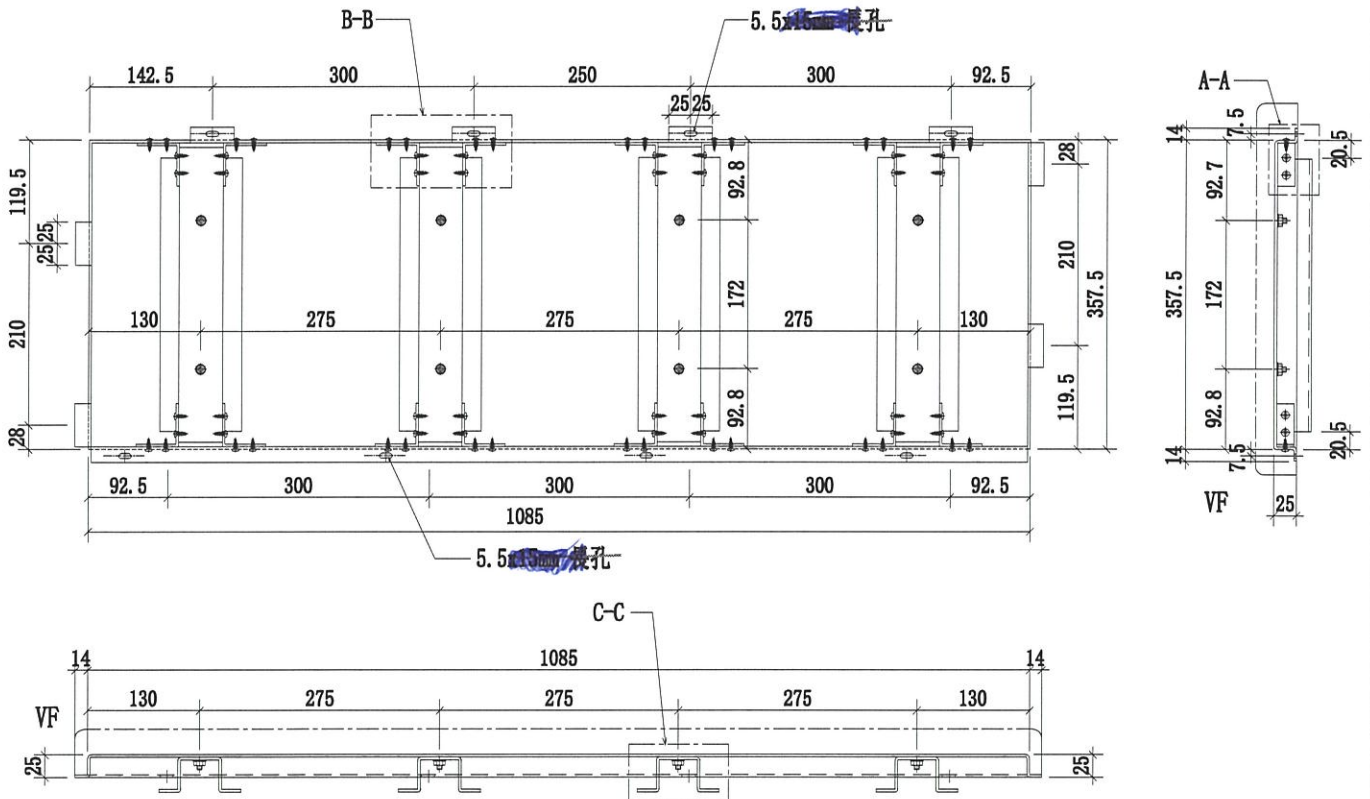
J-852

地盤

亞皆老街/天花

序號	物料編號	數量	使用位置	樓層
1	380-4101-L1-02	42	J852-SD-ALC-4101	T1/(3F~19F)
2	380-4101A-L1-02	12	J852-SD-ALC-4101A	T1/(1;2;20,21F)
3	380-4102-L1-02	42	J852-SD-ALC-4102	T1/(3F~19F)
4	380-4102A-L1-02	12	J852-SD-ALC-4102A	T1/(1;2;20,21F)
5	380-4201-L1-02	42	J852-SD-ALC-4201	T2/(3F~19F)
6	380-4201A-L1-02	15	J852-SD-ALC-4201A	T2/(1;2;20,21,22F)
7	380-4202-L1-02	42	J852-SD-ALC-4202	T2/(3F~19F)
8	380-4202A-L1-02	15	J852-SD-ALC-4202A	T2/(1;2;20,21,22F)
9	380-4301-L1-02	42	J852-SD-ALC-4301	T3/(3F~19F)
10	380-4301A-L1-02	12	J852-SD-ALC-4301A	T3/(1;2;20,21F)
11	380-4302-L1-02	42	J852-SD-ALC-4302	T3/(3F~19F)
12	380-4302A-L1-02	6	J852-SD-ALC-4302A	T3/(20,21F)
		324		

AB BAL



名稱	4101天花鋁板加工圖	制圖	CJM	2021.03.28	修改
材料	3mm 厚鋁板	復核	SHUI	2021.04.01	日期
顏色	UCT809261SC-3(白色)	批準			圖號 380-4101-L1-02

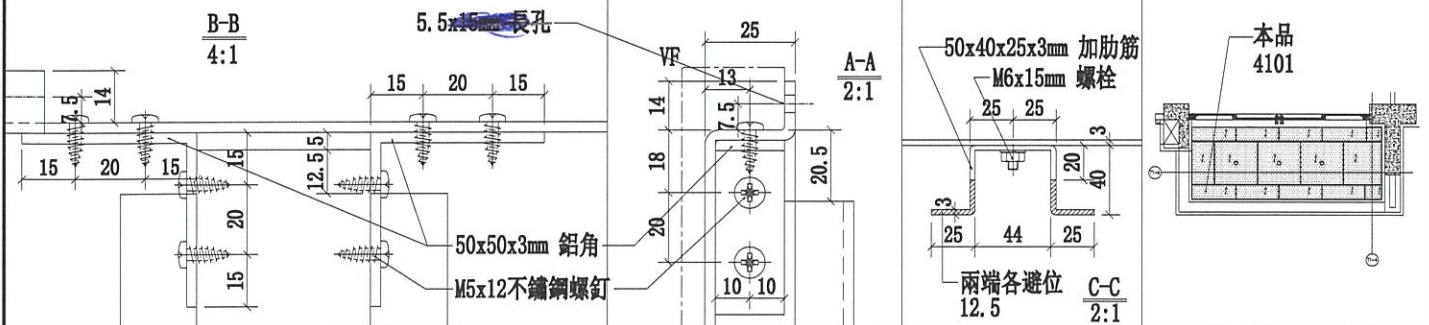
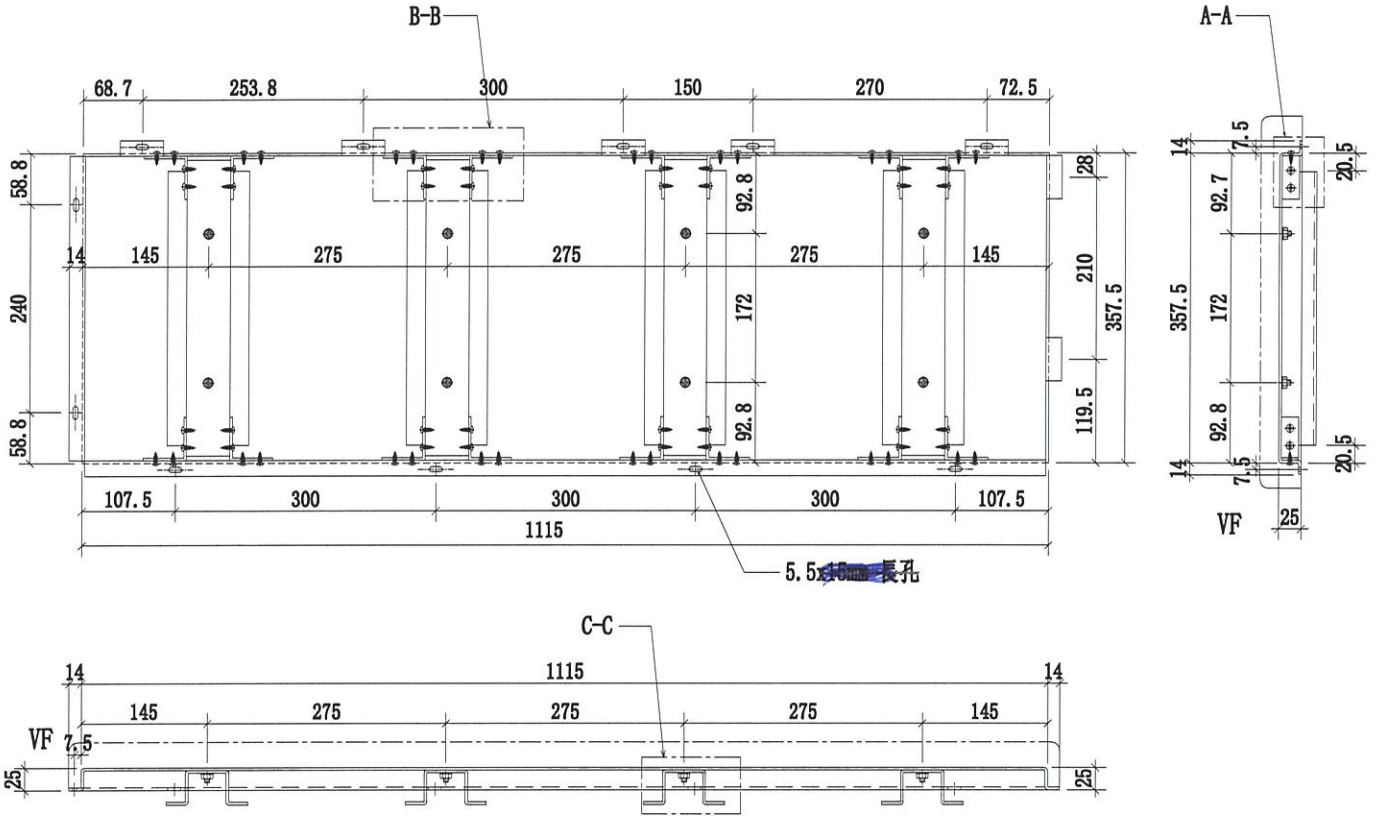


美特鋁質有限公司

MIDI Aluminium Fabricator Ltd.

序號	物料編號	數量	使用位置	樓層
1	380-4101-L1-03	14	J852-SD-ALC-4101	T1/(3F~19F)
2	380-4101A-L1-03	4	J852-SD-ALC-4101A	T1/(1;2;20;21F)

工程號	J-852	地盤	亞皆老街/天花
-----	-------	----	---------



名稱	4101天花鋁板加工圖	制圖	CJM	2021.03.28	修改	
材料	3mm 厚鋁板	復核	SHUI	2021.04.01	日期	
顏色	UCT809261SC-3(白色)	批準			圖號	380-4101-L1-03

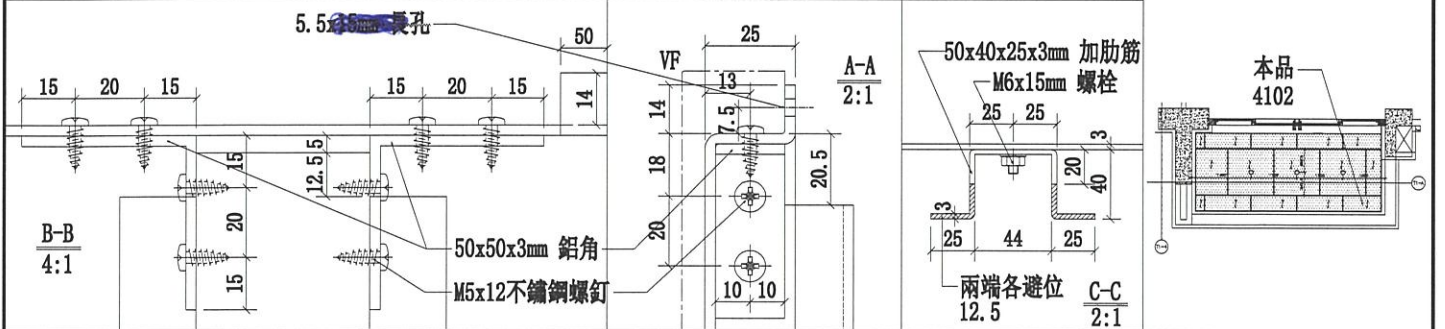
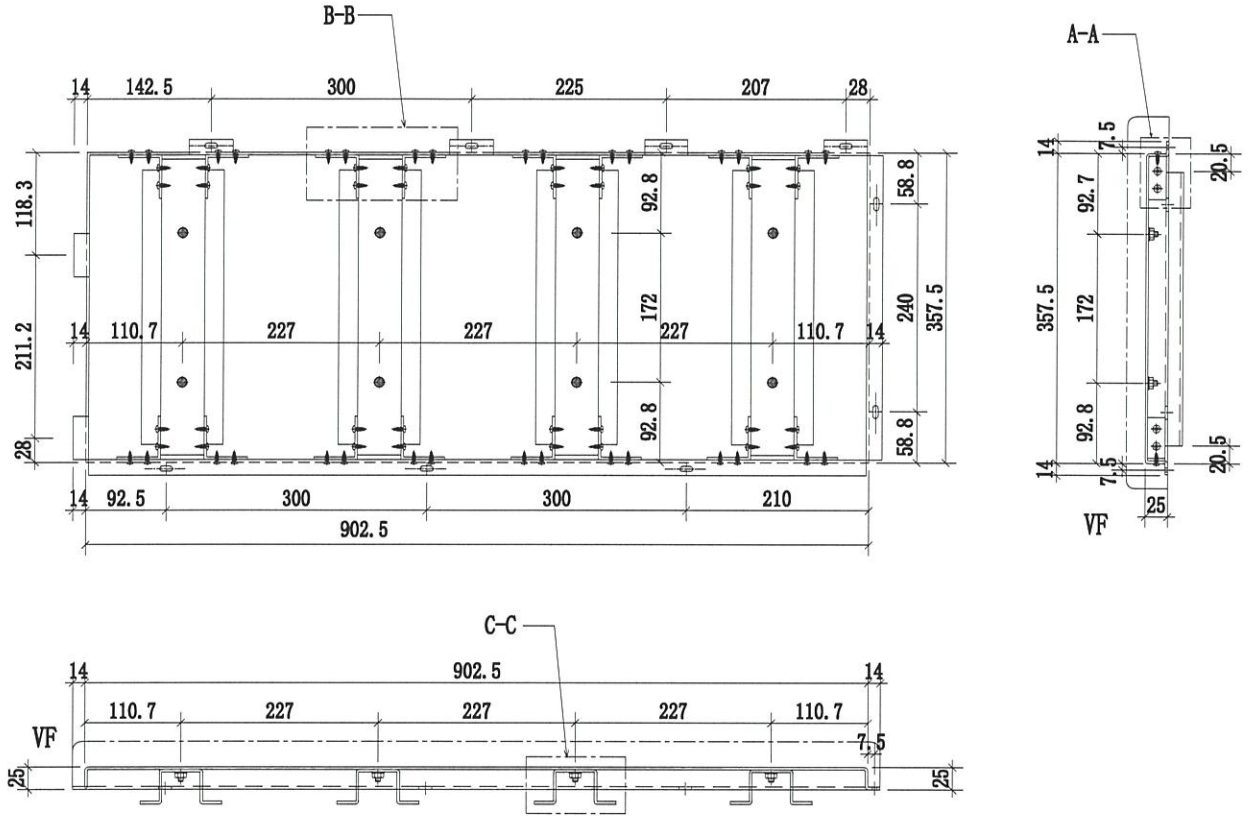


美特鋁質 有限公司

MIDI Aluminium Fabricator Ltd.

序號	物料編號	數量	使用位置	樓層
1	380-4102-L1-01	14	J852-SD-ALC-4102	T1/(3F~19F)
2	380-4102A-L1-01	4	J852-SD-ALC-4102A	T1/(1;2;20,21F)

工程號	J-852	地盤	亞皆老街/天花
-----	-------	----	---------



名稱	4102 天花鋁板加工圖	制圖	CJM	2021.03.28	修改
材料	3mm 厚鋁板	復核	SHUI	2021.04.01	日期
顏色	UCT809261SC-3(白色)	批准			圖號 380-4102-L1-01

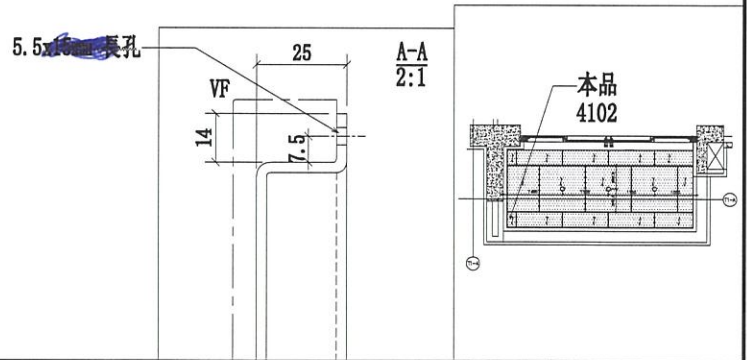
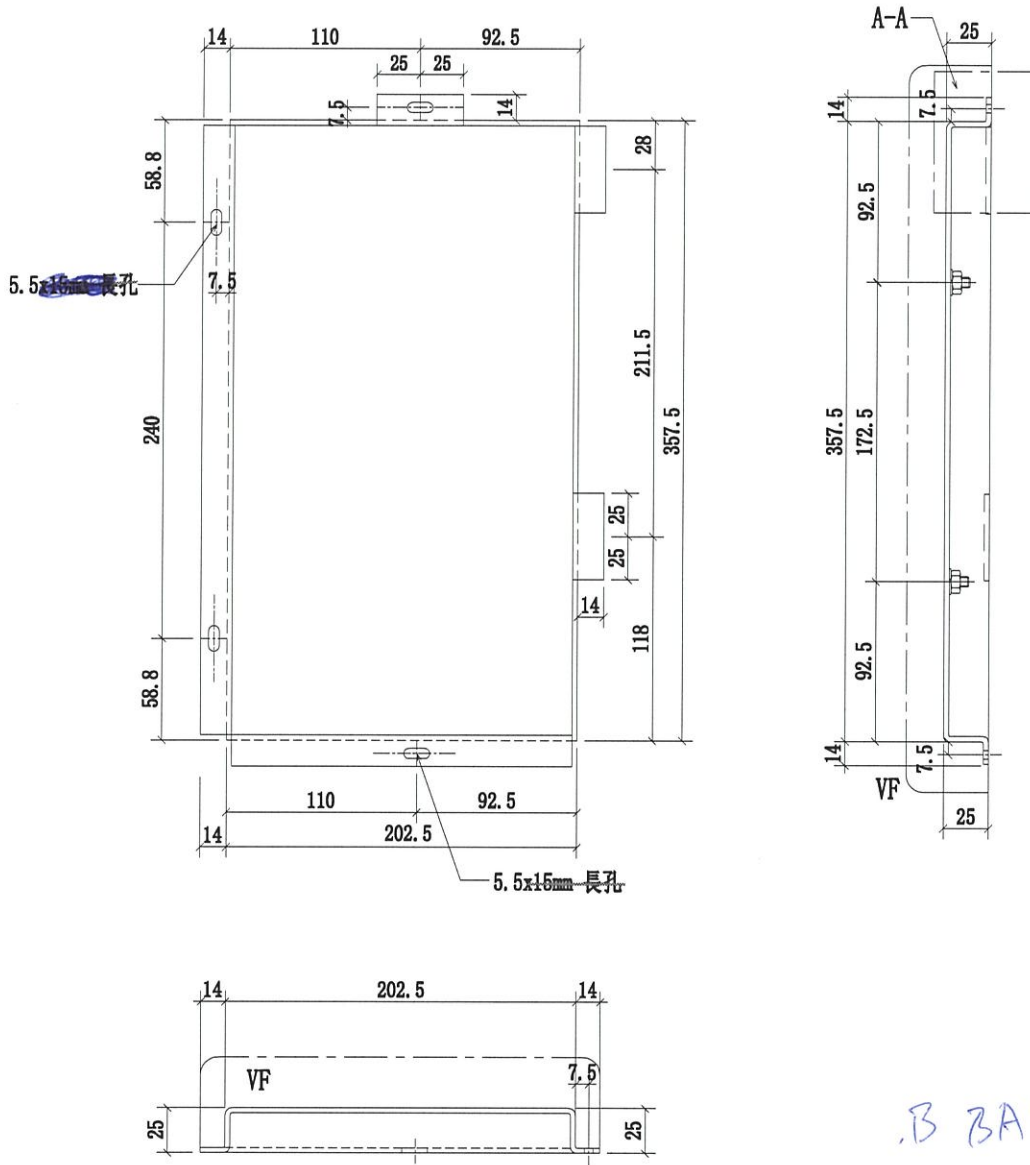


美特鋁質 有限公司

MIDI Aluminium Fabricator Ltd.

序號	物料編號	數量	使用位置	樓層
1	380-4102-L1-03	14	J852-SD-ALC-4102	T1/(3F~19F)

工程號	J-852	地盤	亞皆老街/天花
-----	-------	----	---------



名稱	4102天花鋁板加工圖	制圖	CJM	2021.03.28	修改		
材料	3mm 厚鋁板	復核	SHUI	2021.04.01	日期		
顏色	UCT809261SC-3(白色)	批準			圖號	380-4102-L1-03	

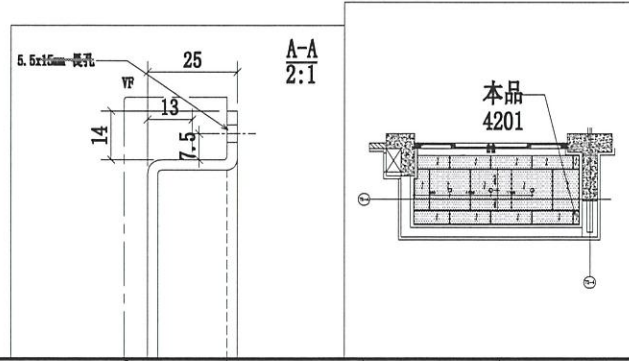
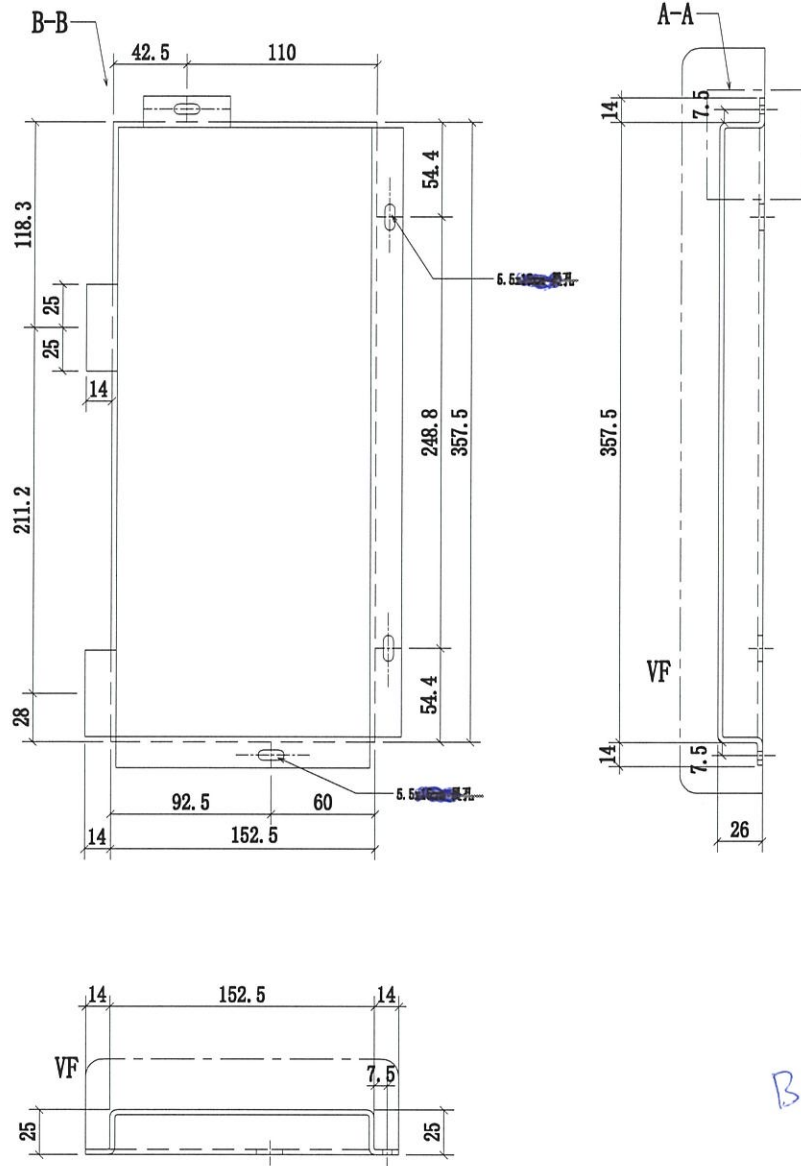


美特鋁質有限公司

MIDI Aluminium Fabricator Ltd.

序號	物料編號	數量	使用位置	樓層
1	380-4201-L1-01	14	J852-SD-ALC-4201	T2/(3F~19F)

工程號	J-852	地盤	亞皆老街/天花
-----	-------	----	---------



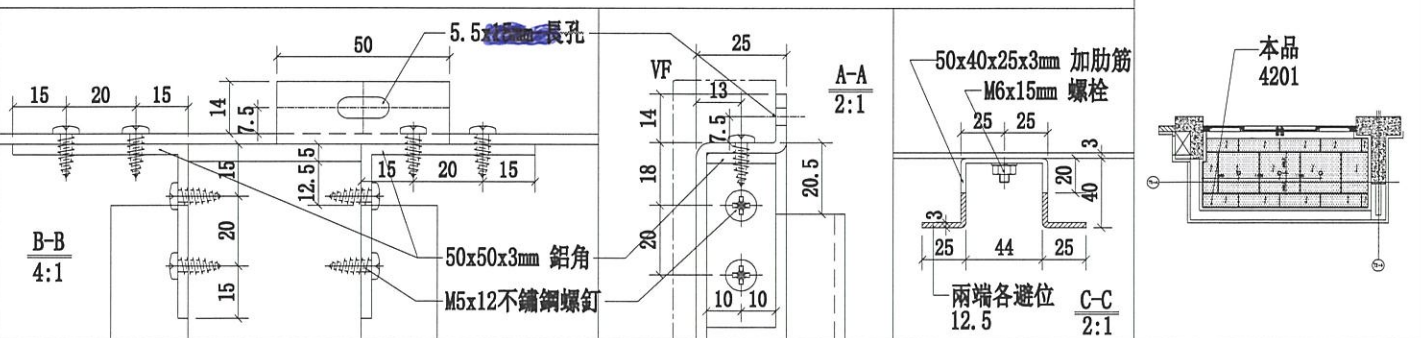
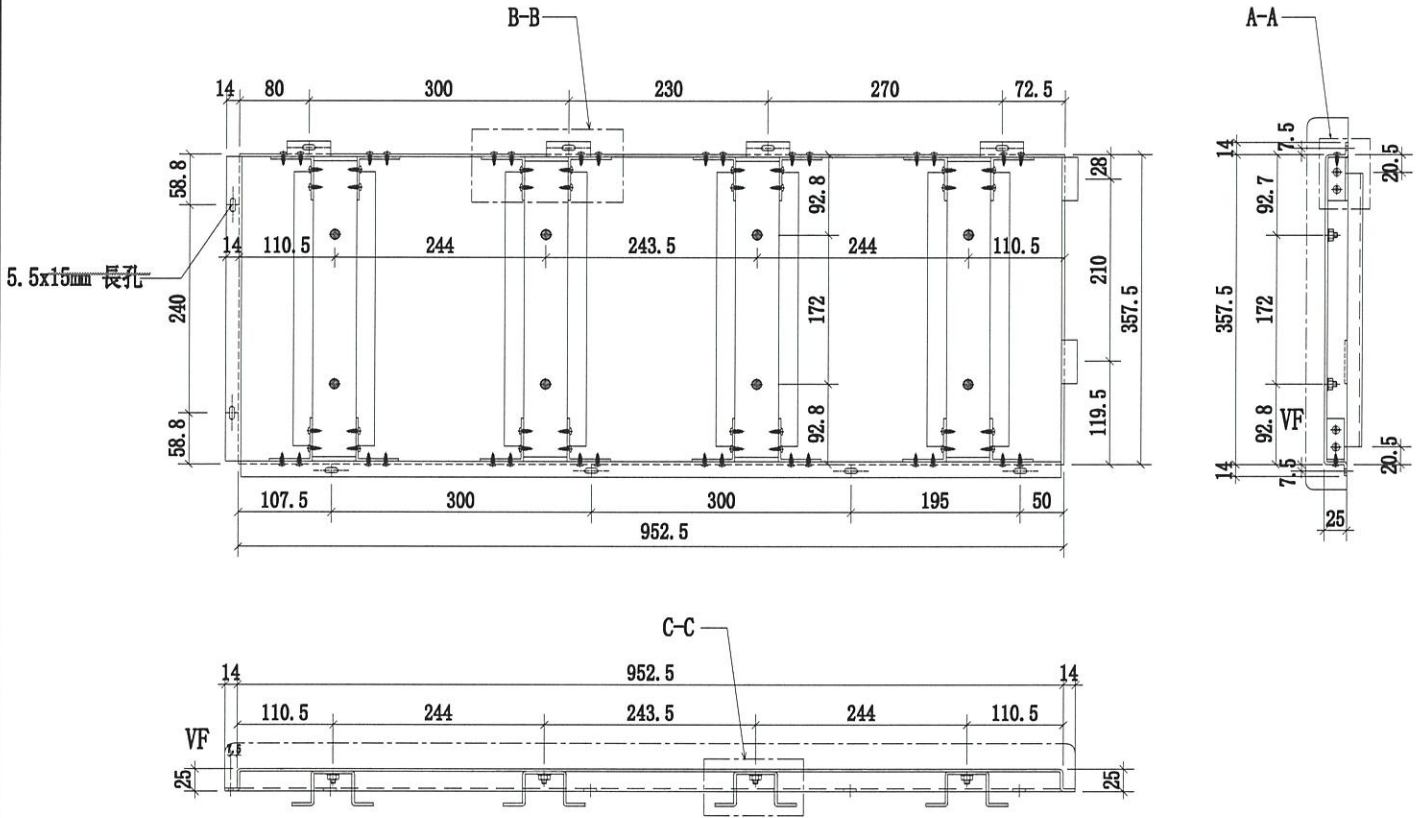
名稱	4201天花鋁板加工圖	制圖	CJM	2021.03.28	修改		
材料	3mm 厚鋁板	復核	SHUI	2021.04.01	日期		
顏色	UCT809261SC-3(白色)	批准			圖號	380-4201-L1-01	



美特鋁質有限公司
MIDI Aluminium Fabricator Ltd.

序號	物料編號	數量	使用位置	樓層
1	380-4201-L1-03	14	J852-SD-ALC-4201	T2/(3F~19F)
1	380-4201A-L1-03	5	J852-SD-ALC-4201A	T2/(1;2;20,21,22F)

工程號	J-852	地盤	亞皆老街/天花
-----	-------	----	---------



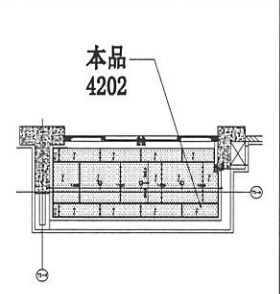
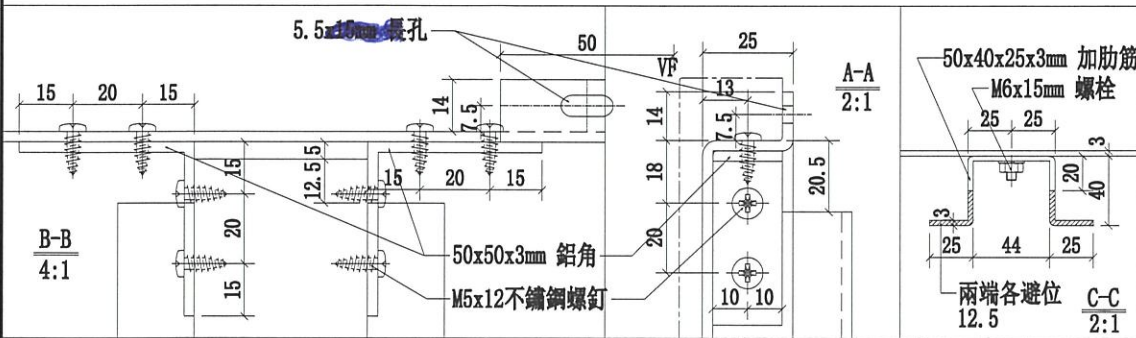
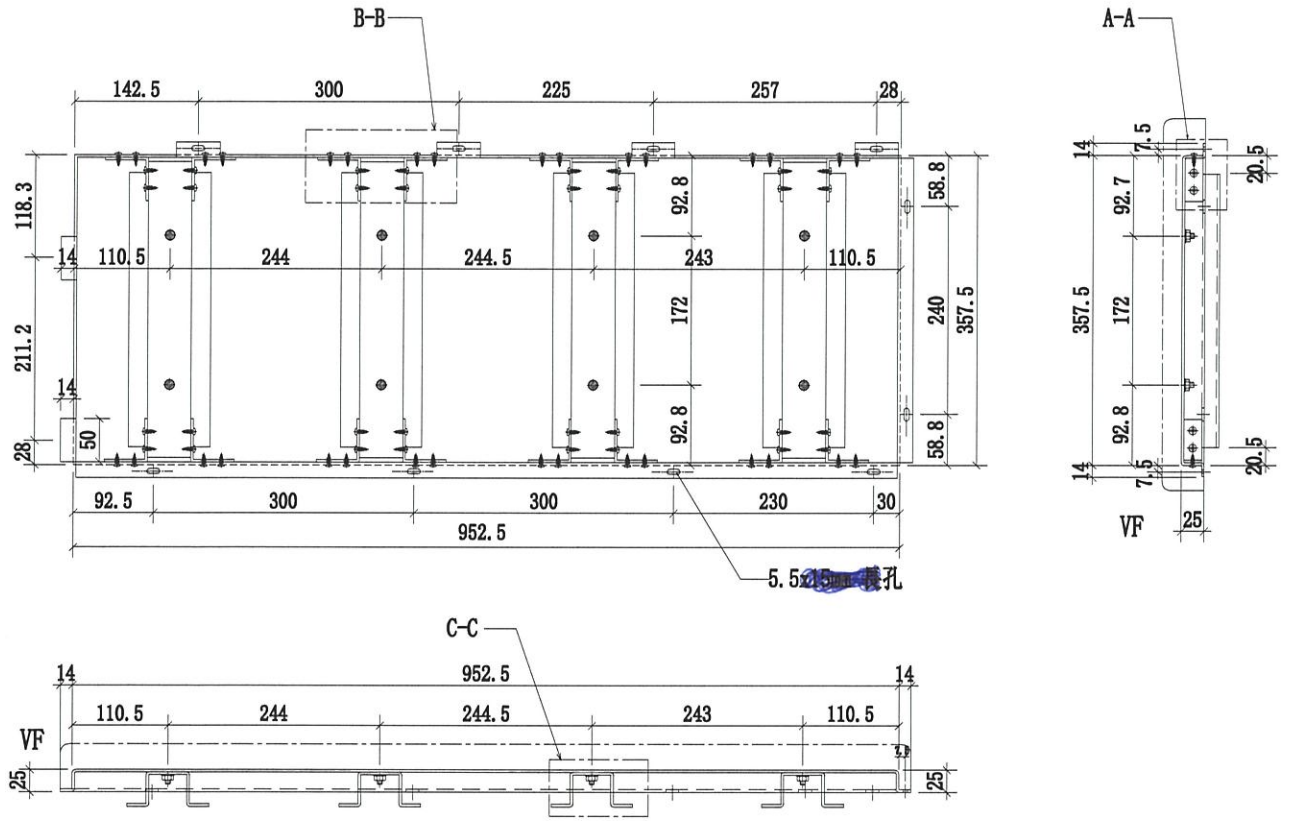
名稱	4201天花鋁板加工圖	制圖	CJM	2021.03.28	修改	
材料	3mm 厚鋁板	復核	SHUI	2021.04.01	日期	
顏色	UCT809261SC-3(白色)	批準			圖號	380-4201-L1-03



美特鋁質有限公司
MIDI Aluminium Fabricator Ltd.

序號	物料編號	數量	使用位置	樓層
1	380-4202-L1-01	14	J852-SD-ALC-4202	T2/(3F~19F)
1	380-4202A-L1-01	5	J852-SD-ALC-4202A	T2/(1;2;20,21,22F)

工程號	J-852	地盤	亞皆老街/天花
-----	-------	----	---------



名稱	4202天花鋁板加工圖	制圖	CJM	2021.03.28	修改	
材料	3mm 厚鋁板	復核	SHUI	2021.04.01	日期	
顏色	UCT809261SC-3(白色)	批準			圖號	380-4202-L1-01

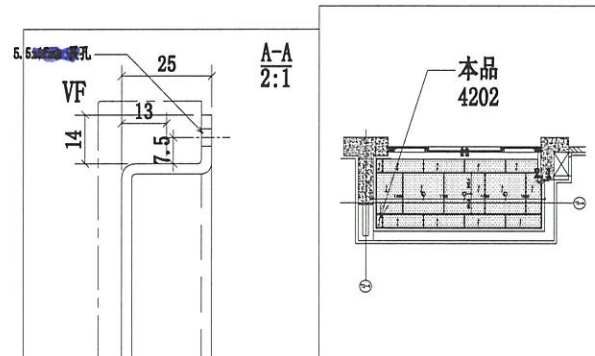
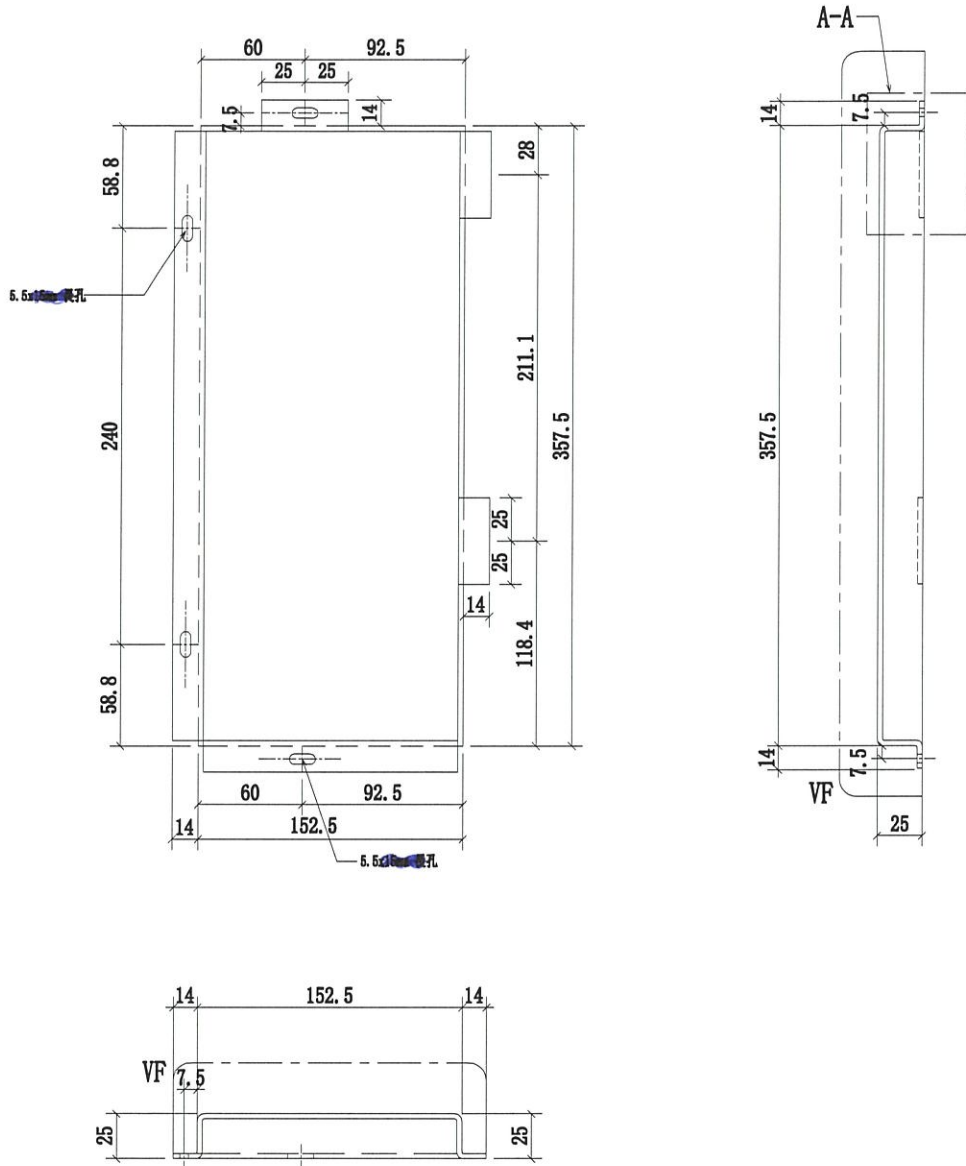


美特鋁質有限公司

MIDI Aluminium Fabricator Ltd.

序號	物料編號	數量	使用位置	樓層
1	380-4202-L1-03	14	J852-SD-ALC-4202	T2/(3F~19F)

工程號	J-852	地盤	亞皆老街/天花
-----	-------	----	---------



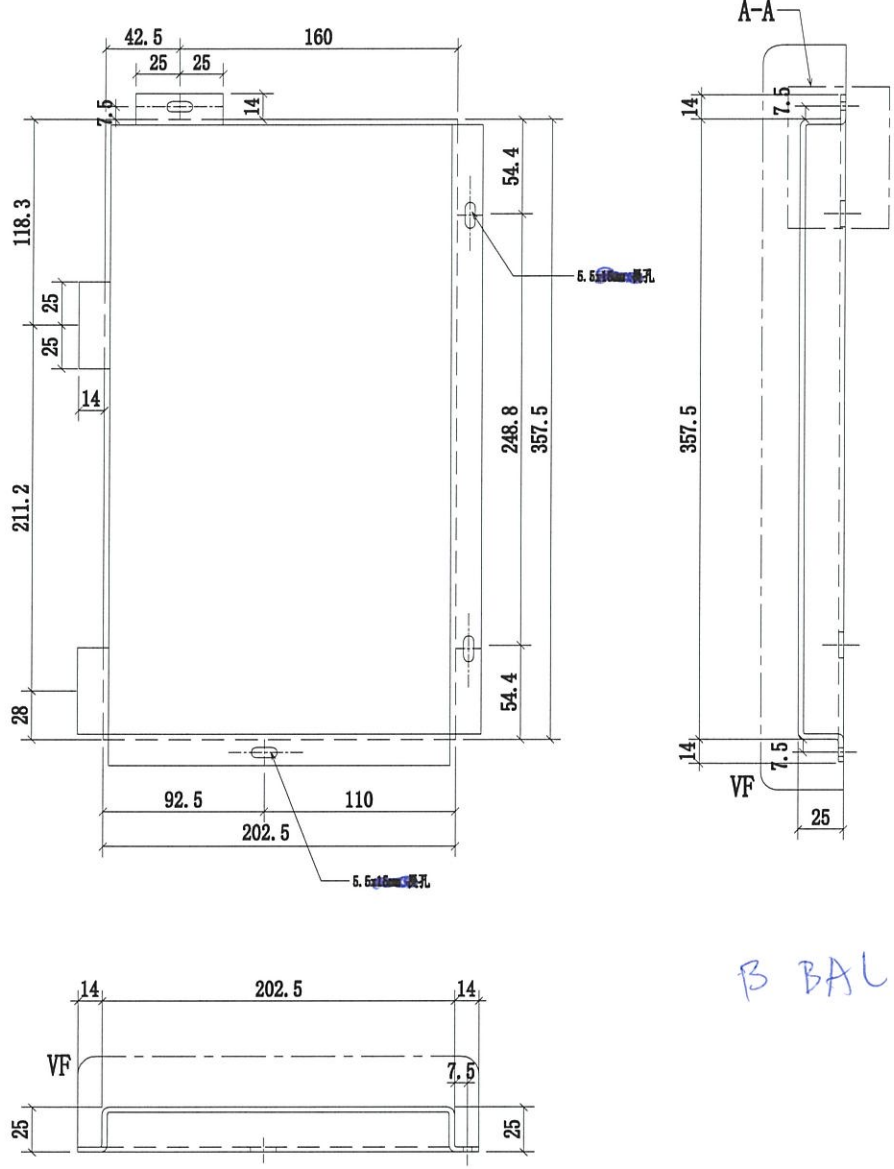
名稱	4202天花鋁板加工圖	制圖	CJM	2021.03.28	修改
材料	3mm 厚鋁板	復核	SHUI	2021.04.01	日期
顏色	UCT809261SC-3(白色)	批准			圖號
					380-4202-L1-03



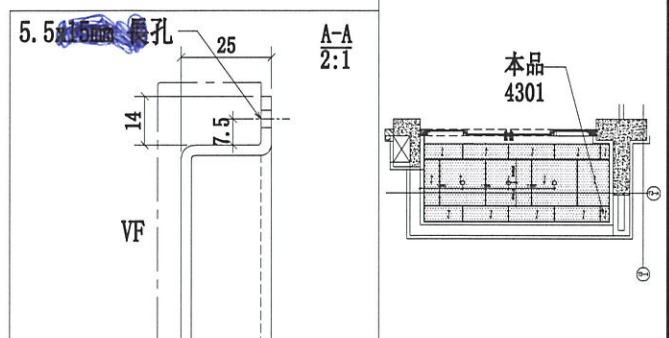
美特鋁質 有限公司
MIDI Aluminium Fabricator Ltd.

序號	物料編號	數量	使用位置	樓層
1	380-4301-L1-01	14	J852-SD-ALC-4301	T3/(3F~19F)

工程號	J-852	地盤	亞皆老街/天花
-----	-------	----	---------



B BAL



本品
4301

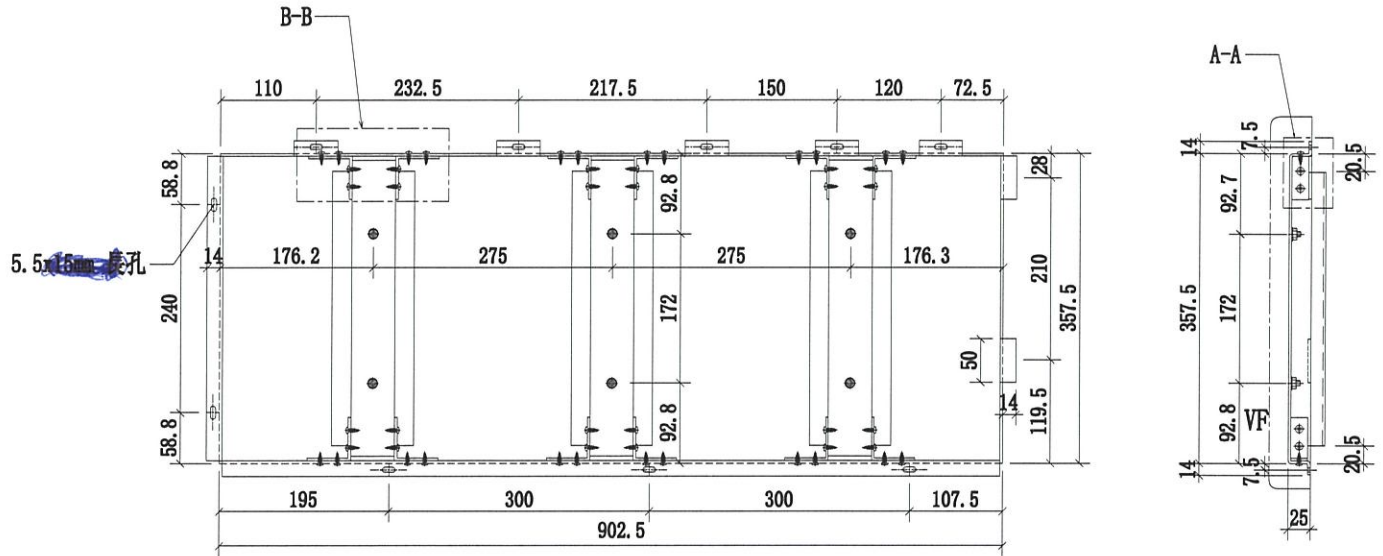
名稱	4301天花鋁板加工圖	制圖	CJM	2021.03.28	修改			
材料	3mm 厚鋁板	復核	SHUI	2021.04.01	日期			
顏色	UCT809261SC-3(白色)	批准			圖號	380-4301-L1-01		



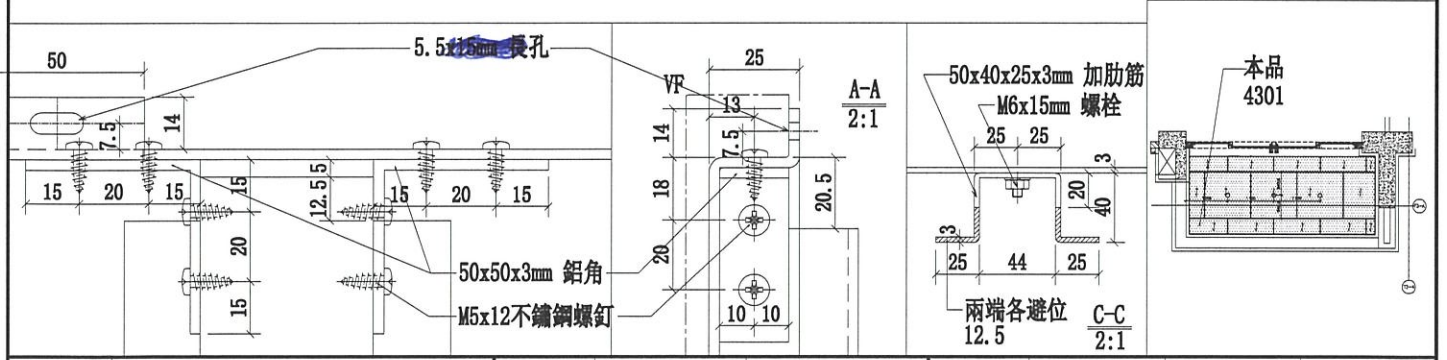
美特鋁質 有限公司
MIDI Aluminium Fabricator Ltd.

序號	物料編號	數量	使用位置	樓層
1	380-4301-L1-03	14	J852-SD-ALC-4301	T3/(3F~19F)
2	380-4301A-L1-03	4	J852-SD-ALC-4301A	T3/(1;2;20,21F)

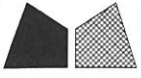
工程號	J-852	地盤	亞皆老街/天花
-----	-------	----	---------



B-B
4:1



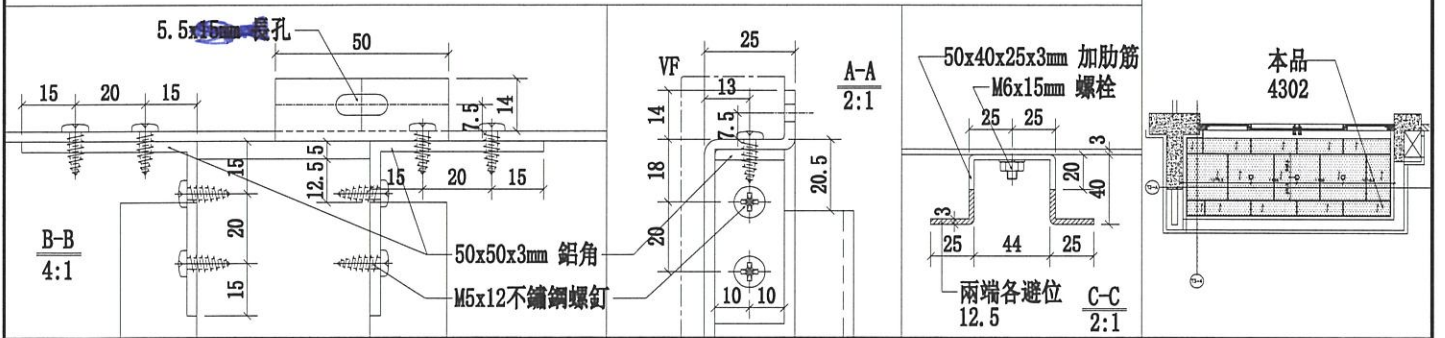
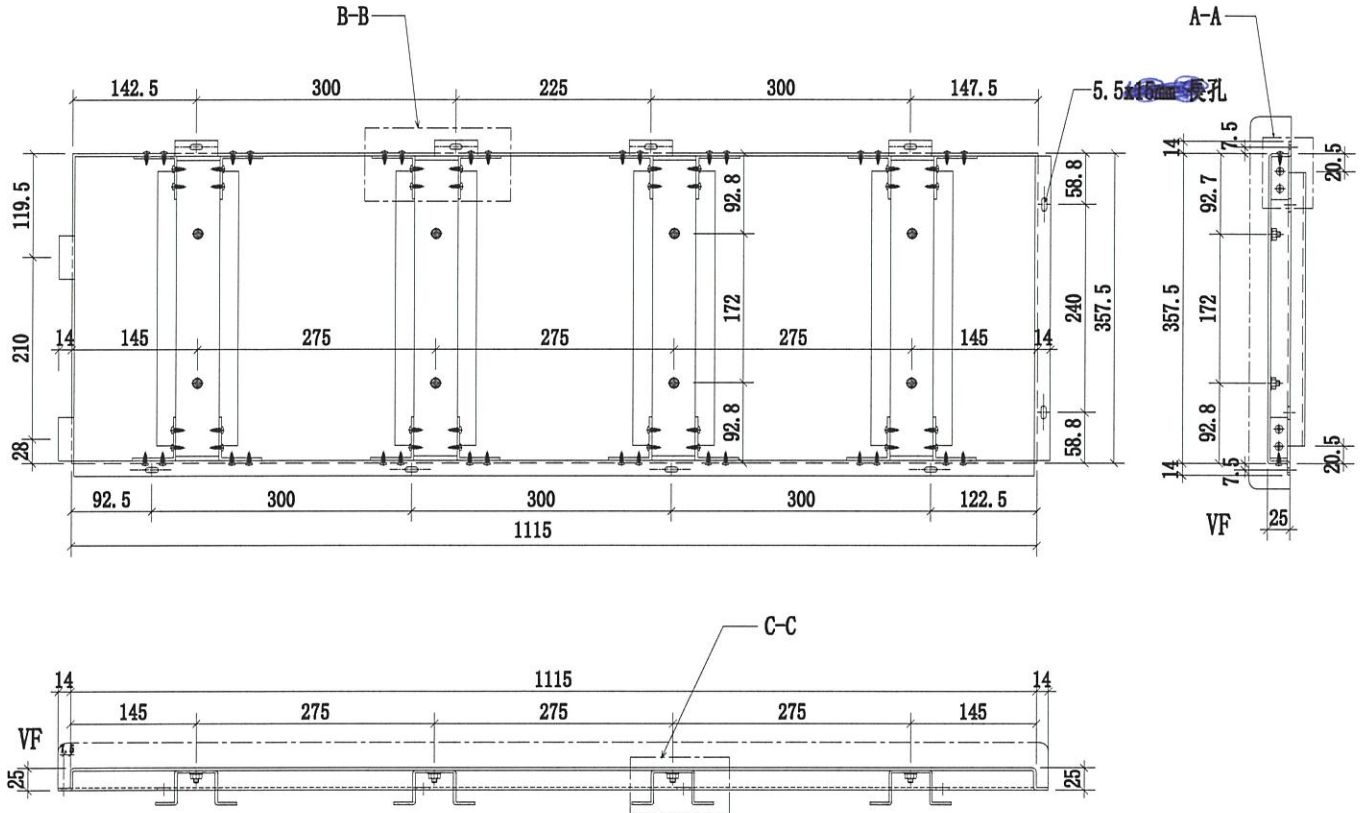
名稱	4301 天花鋁板加工圖	制圖	CJM	2021.03.28	修改	
材料	3mm 厚鋁板	復核	SHUI	2021.04.01	日期	
顏色	UCT809261SC-3(白色)	批准			圖號	380-4301-L1-03



美特鋁質有限公司
MIDI Aluminium Fabricator Ltd.

序號	物料編號	數量	使用位置:	樓層:
1	380-4302-L1-01	12	J852-SD-ALC-4302	T3/(6-19F)
2	380-4302A-L1-01	2	J852-SD-ALC-4302A	T3/(20,21F)

工程號	J-852	地盤	亞皆老街/天花
-----	-------	----	---------



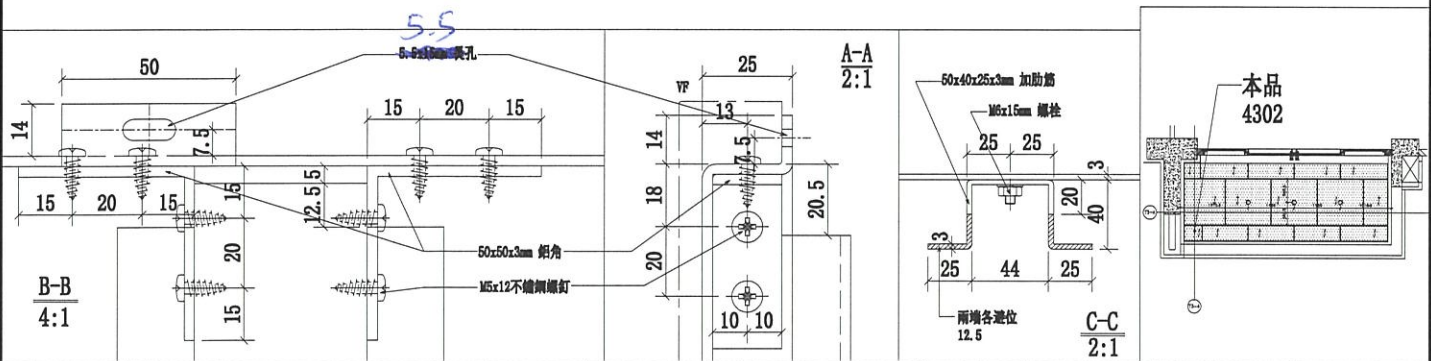
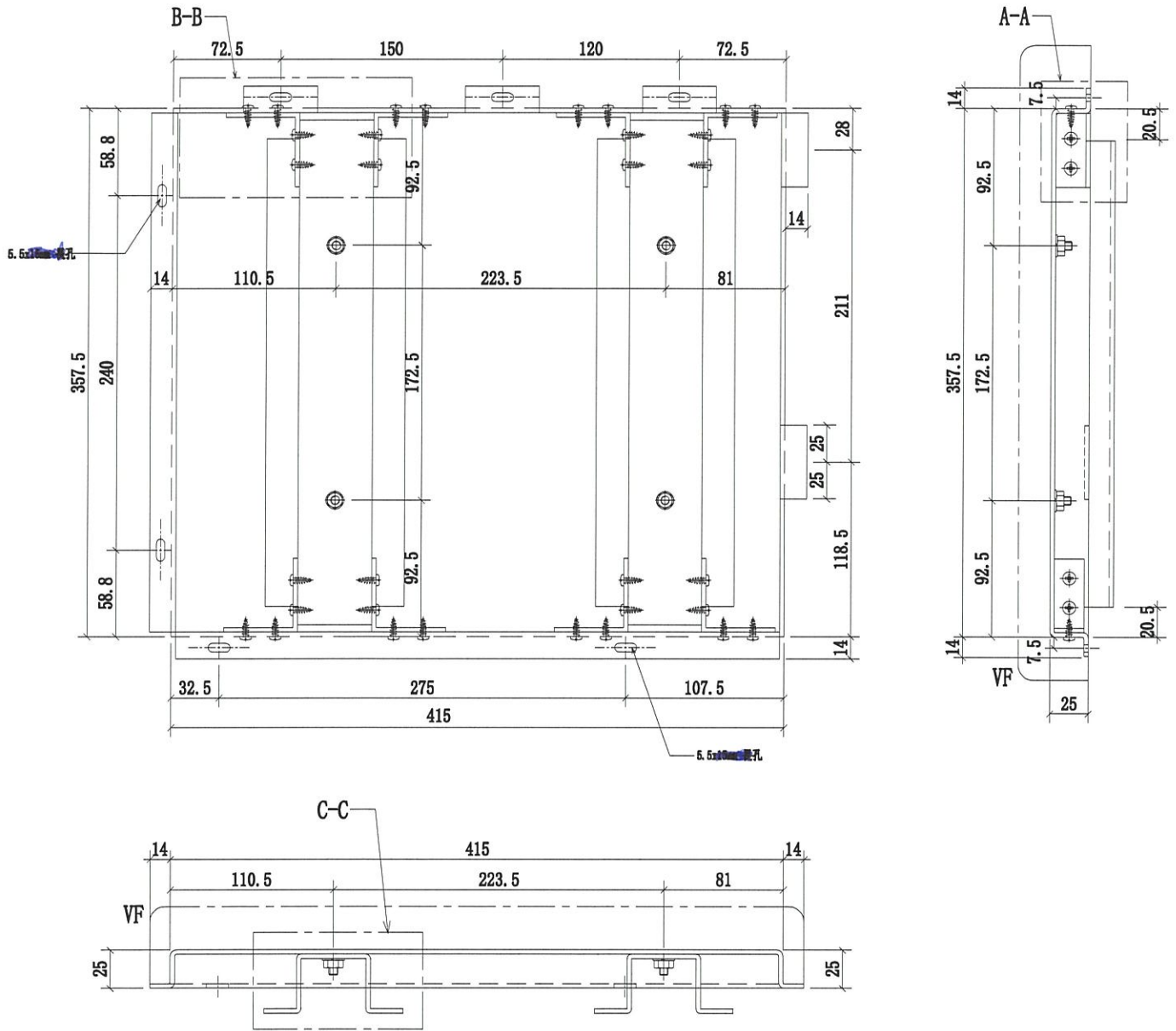
名稱	4302天花鋁板加工圖	制圖	CJM	2021.03.28	修改
材料	3mm 厚鋁板	復核	SHUI	2021.04.01	日期
顏色	UCT809261SC-3(白色)	批准			圖號
					380-4302-L1-01



美特鋁質有限公司
MIDI Aluminium Fabricator Ltd.

序號	物料編號	數量	使用位置	樓層
1	380-4302-L1-03	12	J852-SD-ALC-4302	T3/(6-19F)

工程號	J-852	地盤	亞皆老街/天花
-----	-------	----	---------



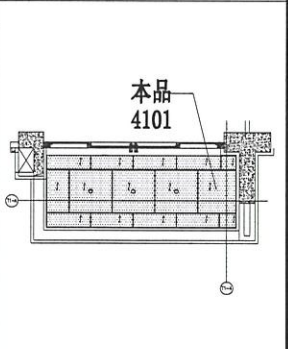
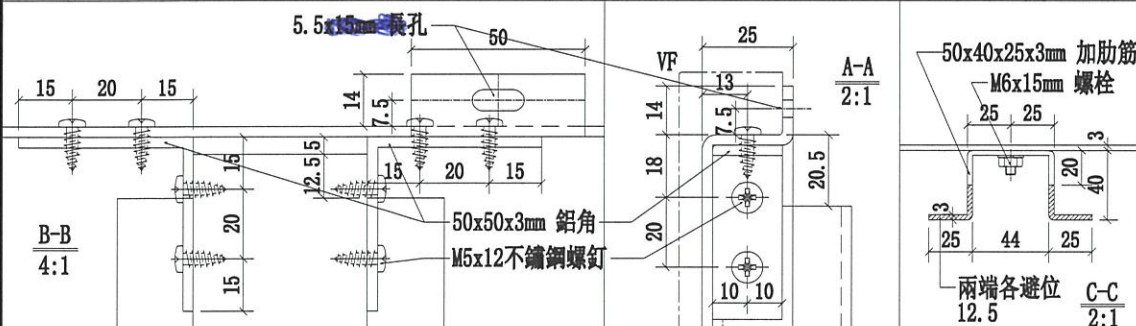
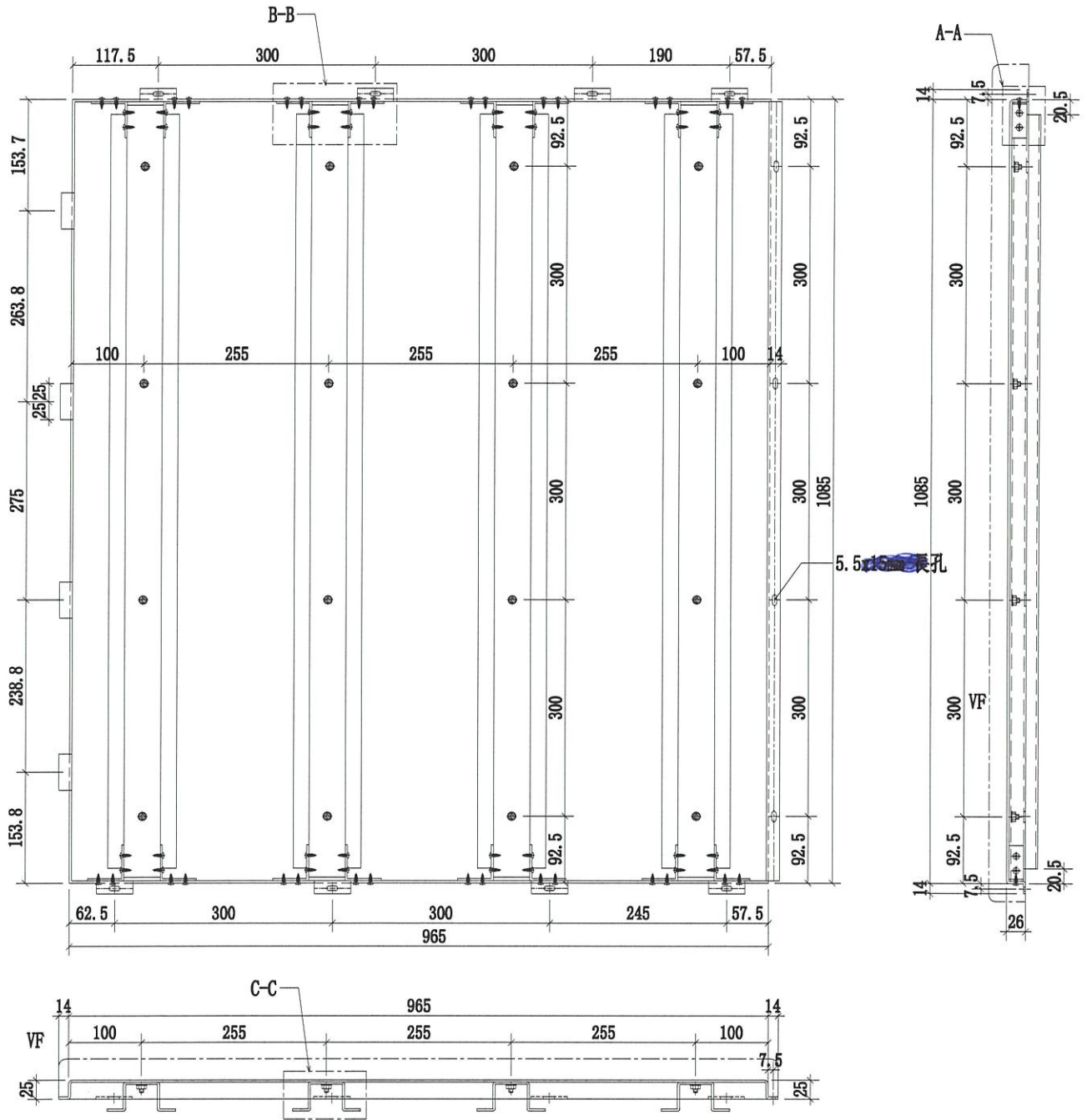
名稱	4302天花鋁板加工圖	制圖	CJM	2021.03.28	修改	
材料	3mm 厚鋁板	復核	SHUI	2021.04.01	日期	
顏色	UCT809261SC-3(白色)	批准			圖號	380-4302-L1-03



美特鋁質 有限公司
MIDI Aluminium Fabricator Ltd.

序號	物料編號	數量	使用位置	樓層
1	1100-4101-L1-01	14	J852-SD-ALC-4101	T1/(3F~19F)

工程號	J-852	地盤	亞皆老街/天花
-----	-------	----	---------



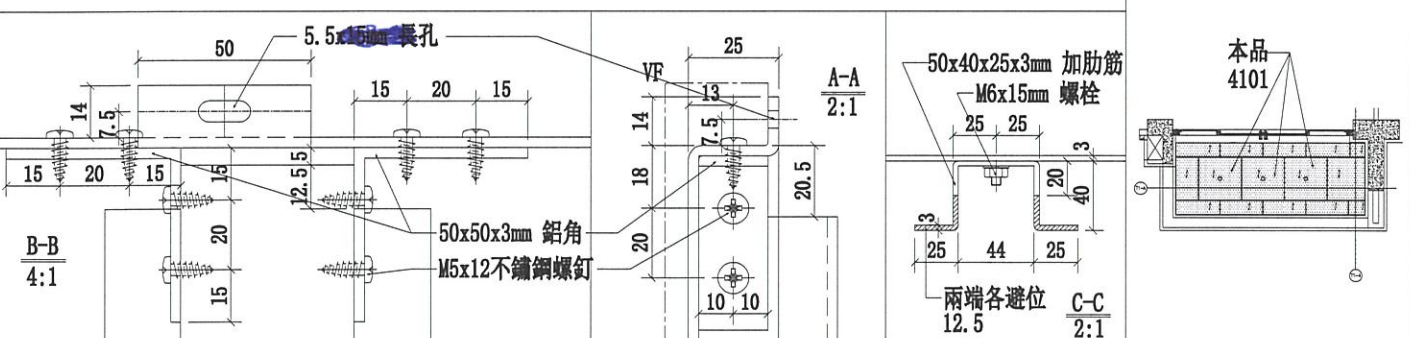
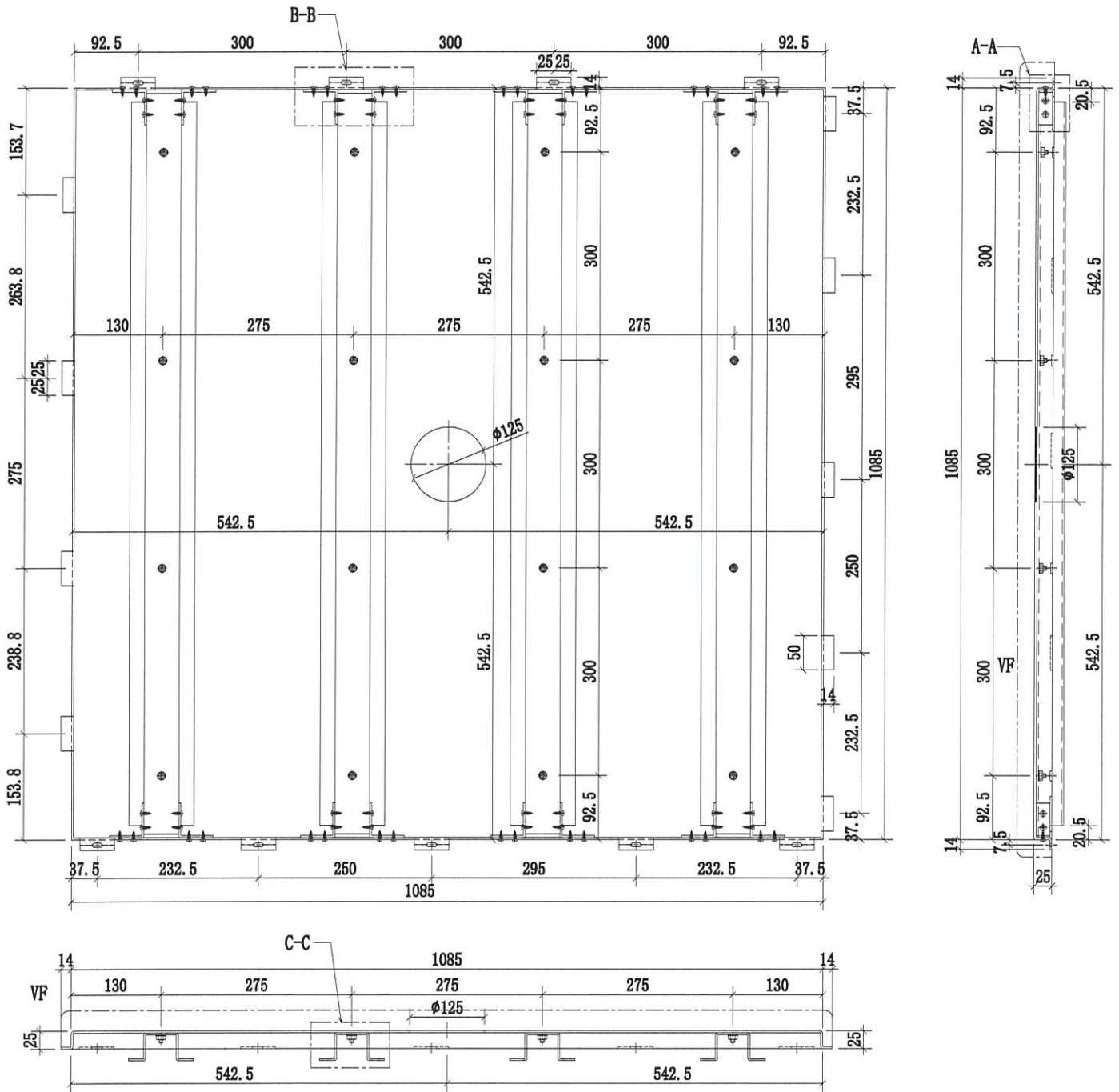
名稱	4101 天花板加工圖	制圖	CJM	2021.03.28	修改		
材料	3mm 厚鋁板	復核	SHUI	2021.04.01	日期		
顏色	UCT809261SC-3(白色)	批准			圖號	1100-4101-L1-01	



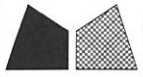
美特鋁質 有限公司
MIDI Aluminium Fabricator Ltd.

數量詳見：
1100-4101-L1-02-1

工程號 J-852 地盤 亞皆老街/天花



名稱	4101天花鋁板加工圖	制圖	CJM	2021.03.28	修改		
材料	3mm 厚鋁板	復核	SHUI	2021.04.01	日期		
顏色	UCT809261SC-3(白色)	批准			圖號	1100-4101-L1-02	



美特鋁質 有限公司

MIDI Aluminium Fabricator Ltd.

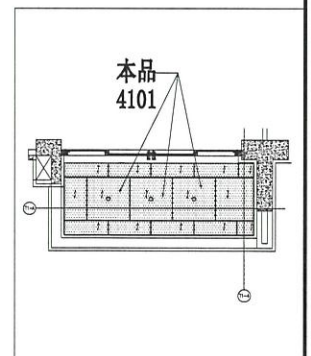
工程號

J-852

地盤

亞皆老街/天花

序號	物料編號	數量	使用位置	樓層
1	1100-4101-L1-02	42	J852-SD-ALC-4101	T1/(3F~19F)
2	1100-4101A-L1-02	12	J852-SD-ALC-4101A	T1/(1;2;20,21F)
3	1100-4102-L1-02	42	J852-SD-ALC-4102	T1/(2F~19F)
4	1100-4102A-L1-02	12	J852-SD-ALC-4102A	T1/(1;2;20,21F)
5	1100-4201-L1-02	42	J852-SD-ALC-4201	T2/(3F~19F)
6	1100-4201A-L1-02	15	J852-SD-ALC-4201A	T2/(1;2;20,21,22F)
7	1100-4202-L1-02	42	J852-SD-ALC-4202	T2/(3F~19F)
8	1100-4202A-L1-02	15	J852-SD-ALC-4202A	T2/(1;2;20,21,22F)
9	1100-4301-L1-02	42	J852-SD-ALC-4301	T3/(3F~19F)
10	1100-4301A-L1-02	12	J852-SD-ALC-4301A	T3/(1;2;20,21F)
11	1100-4302-L1-02	42	J852-SD-ALC-4302	T3/(3F~19F)
12	1100-4302A-L1-02	6	J852-SD-ALC-4302A	T3/(20,21F)
		324		



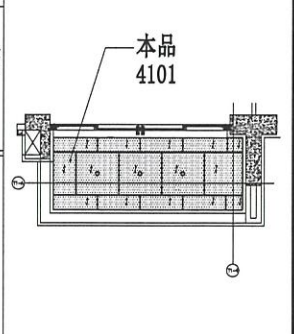
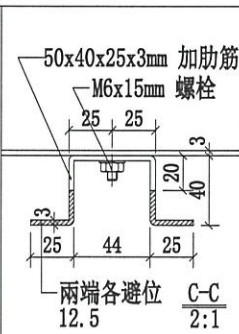
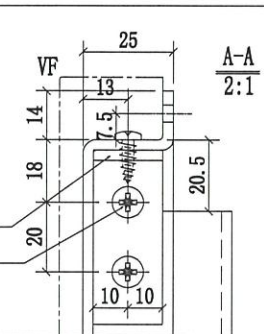
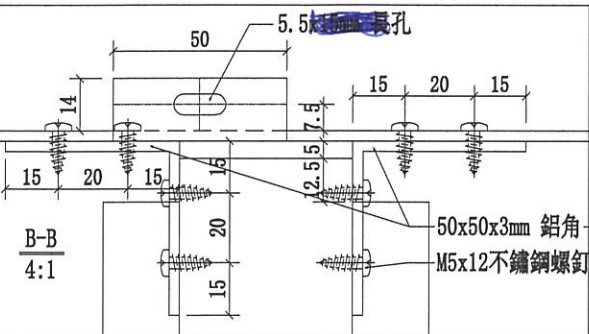
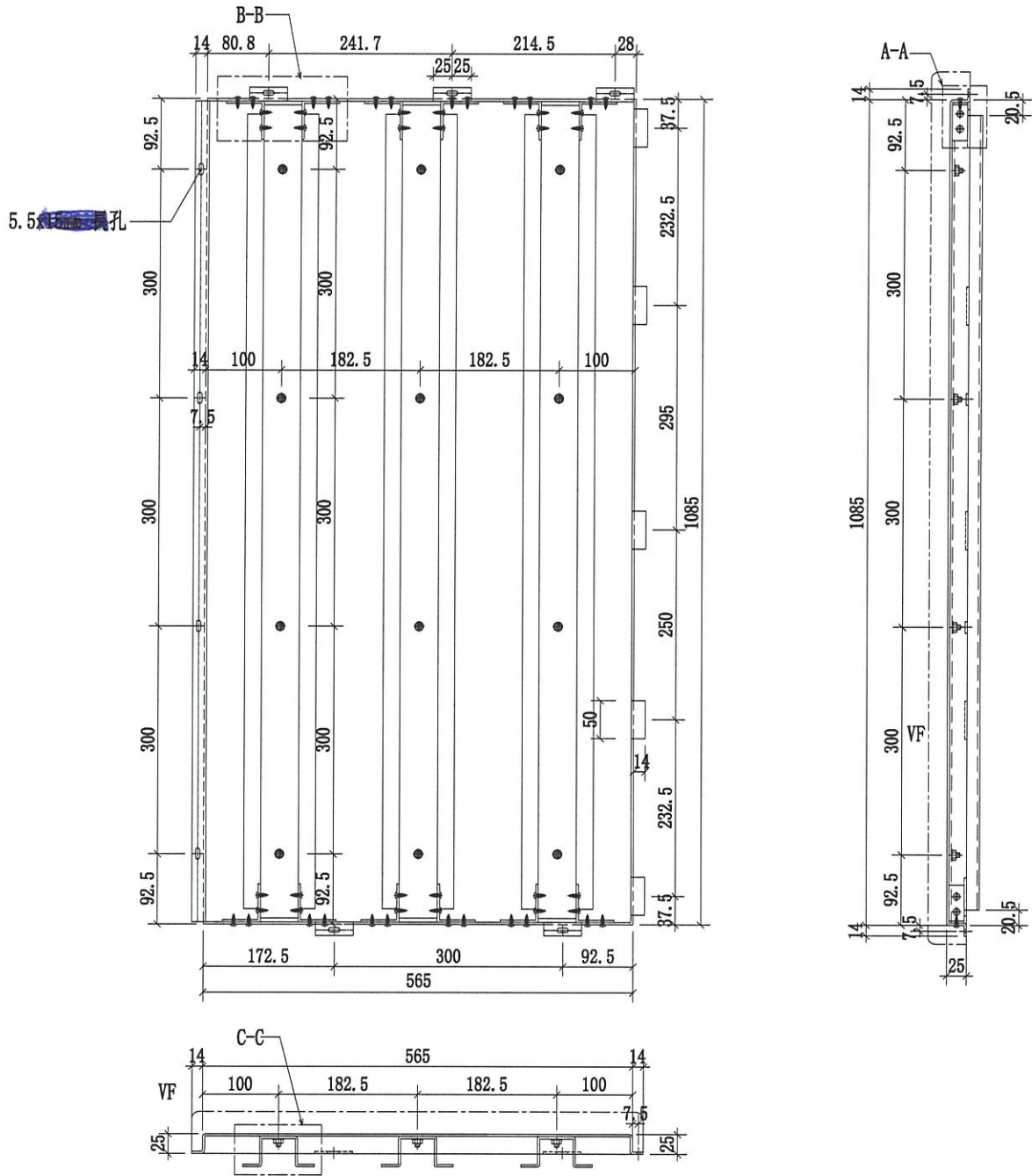
名稱	4101天花鋁板加工圖	制圖	CJM	2021.03.28	修改		
材料	3mm 厚鋁板	復核	SHUI	2021.04.01	日期		
顏色	UCT809261SC-3(白色)	批準			圖號	1100-4101-L1-02-1	



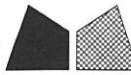
美特鋁質有限公司
MIDI Aluminium Fabricator Ltd.

序號	物料編號	數量	使用位置	樓層
1	1100-4101-L1-03	14	J852-SD-ALC-4101	T1/(3F~19F)
	1100-4101A-L1-03	4	J852-SD-ALC-4101A	T1/(1;2;20,21F)

工程號	J-852	地盤	亞皆老街/天花
-----	-------	----	---------



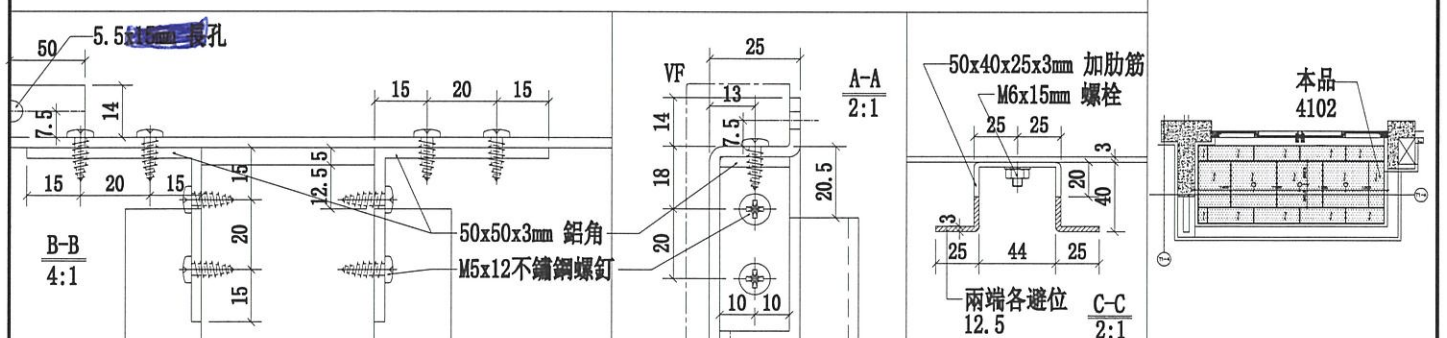
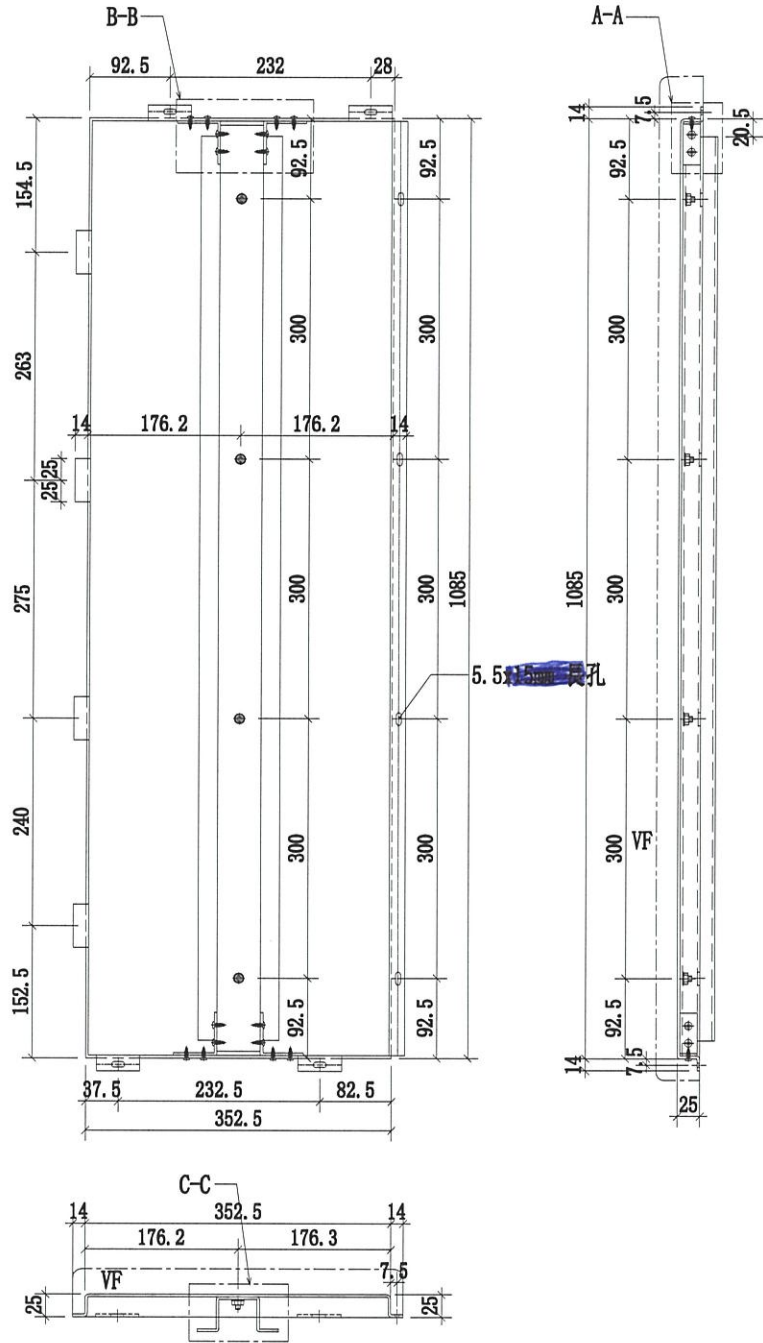
名稱	4101 天花鋁板加工圖	制圖	CJM	2021.03.28	修改	
材料	3mm 厚鋁板	復核	SHUI	2021.04.01	日期	
顏色	UCT809261SC-3(白色)	批准			圖號	1100-4101-L1-03



美特鋁質有限公司
MIDI Aluminium Fabricator Ltd.

工程號 J-852 地盤 亞皆老街/天花

序號	物料編號	數量	使用位置	樓層
1	1100-4102-L1-01	14	J852-SD-ALC-4102	T1/(3F~19F)
2	1100-4102A-L1-01	4	J852-SD-ALC-4102A	T1/(1;2;20,21F)



名稱	4102天花鋁板加工圖	制圖	CJM	2021.03.28	修改			
材料	3mm 厚鋁板	復核	SHUI	2021.04.01	日期			
顏色	UCT809261SC-3(白色)	批准			圖號	1100-4102-L1-01		

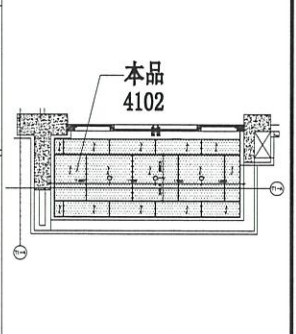
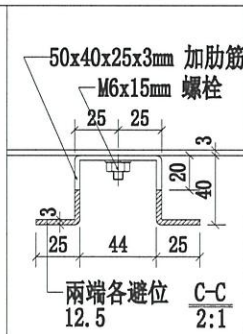
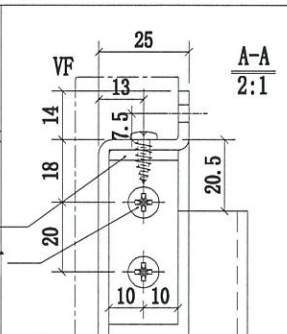
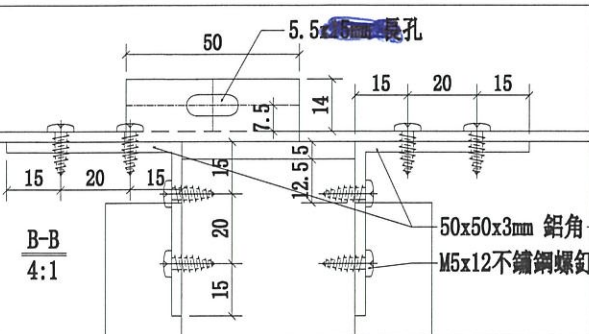
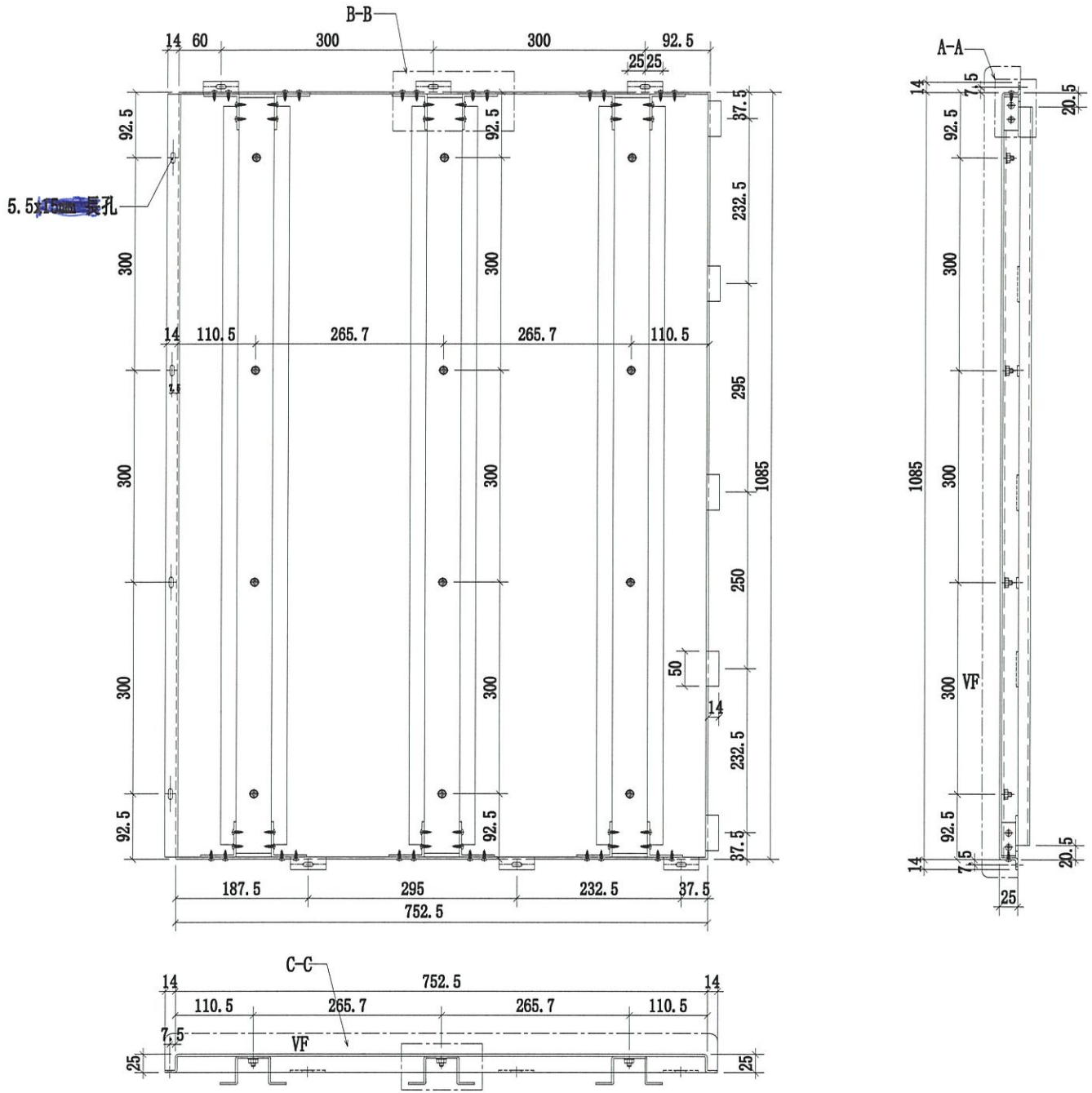


美特鋁質有限公司

MIDI Aluminium Fabricator Ltd.

序號	物料編號	數量	使用位置	樓層
1	1100-4102-L1-03	14	J852-SD-ALC-4102	T1/(3F~19F)

工程號	J-852	地盤	亞皆老街/天花
-----	-------	----	---------



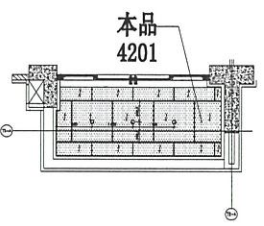
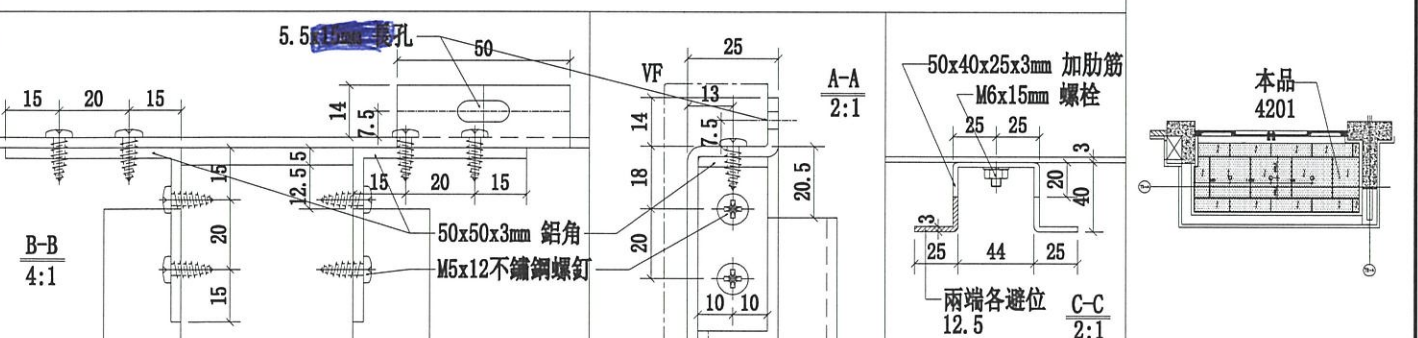
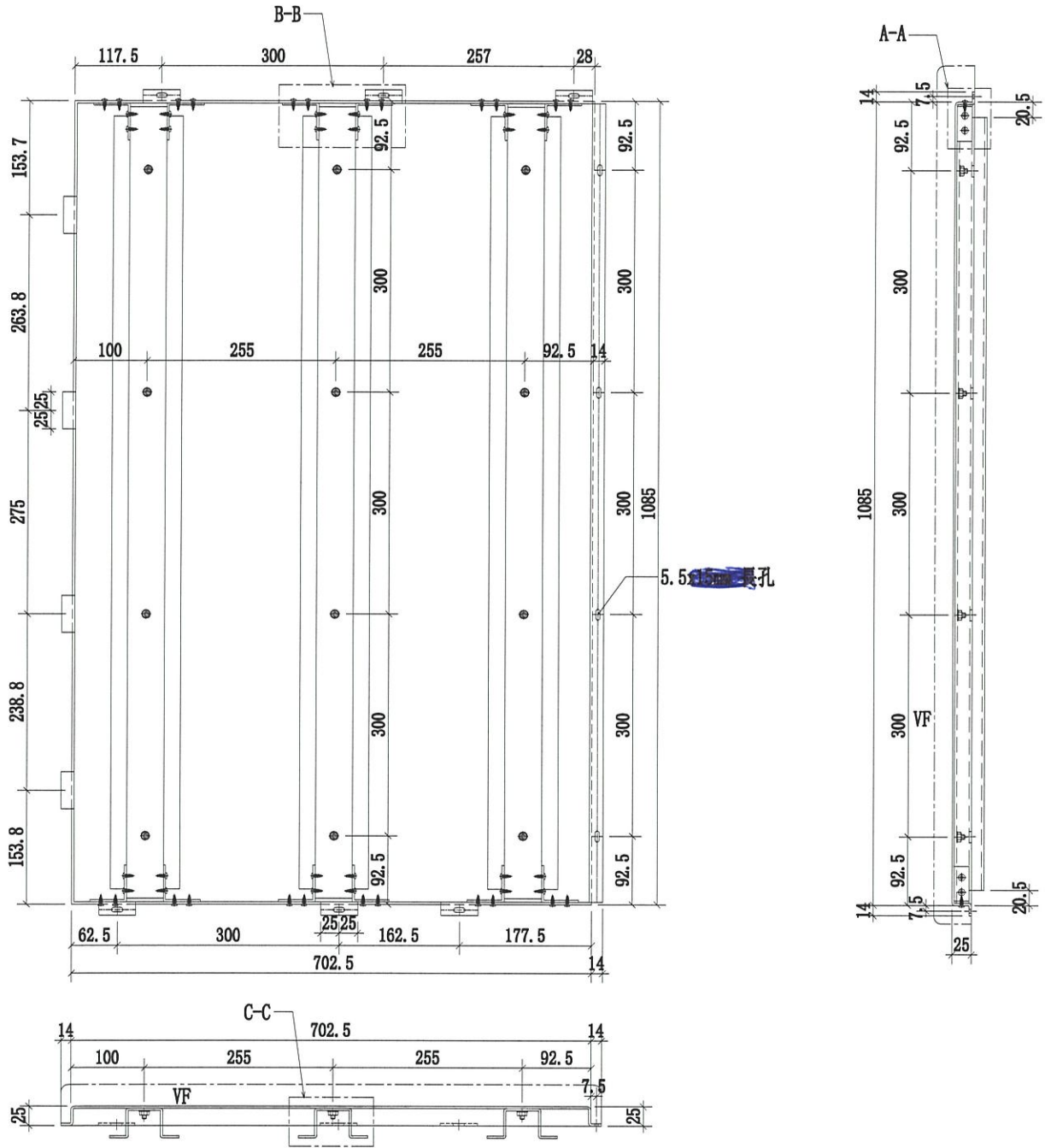
名稱	4102天花鋁板加工圖	制圖	CJM	2021.03.28	修改
材料	3mm 厚鋁板	復核	SHUI	2021.04.01	日期
顏色	UCT809261SC-3(白色)	批准			圖號 1100-4102-L1-03



美特鋁質 有限公司
MIDI Aluminium Fabricator Ltd.

序號	物料編號	數量	使用位置	樓層
1	1100-4201-L1-01	14	J852-SD-ALC-4201	T2/(3F~19F)

工程號	J-852	地盤	亞皆老街/天花
-----	-------	----	---------



名稱	4201天花鋁板加工圖	制圖	CJM	2021.03.28	修改		
材料	3mm 厚鋁板	復核	SHUI	2021.04.01	日期		
顏色	UCT809261SC-3(白色)	批準			圖號	1100-4201-L1-01	

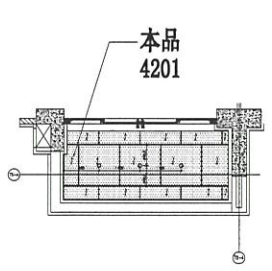
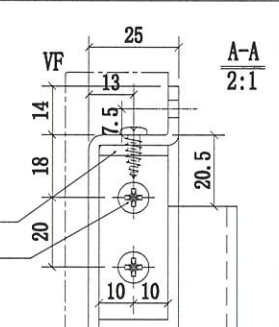
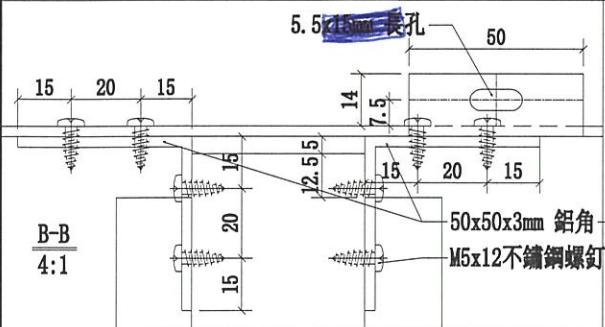
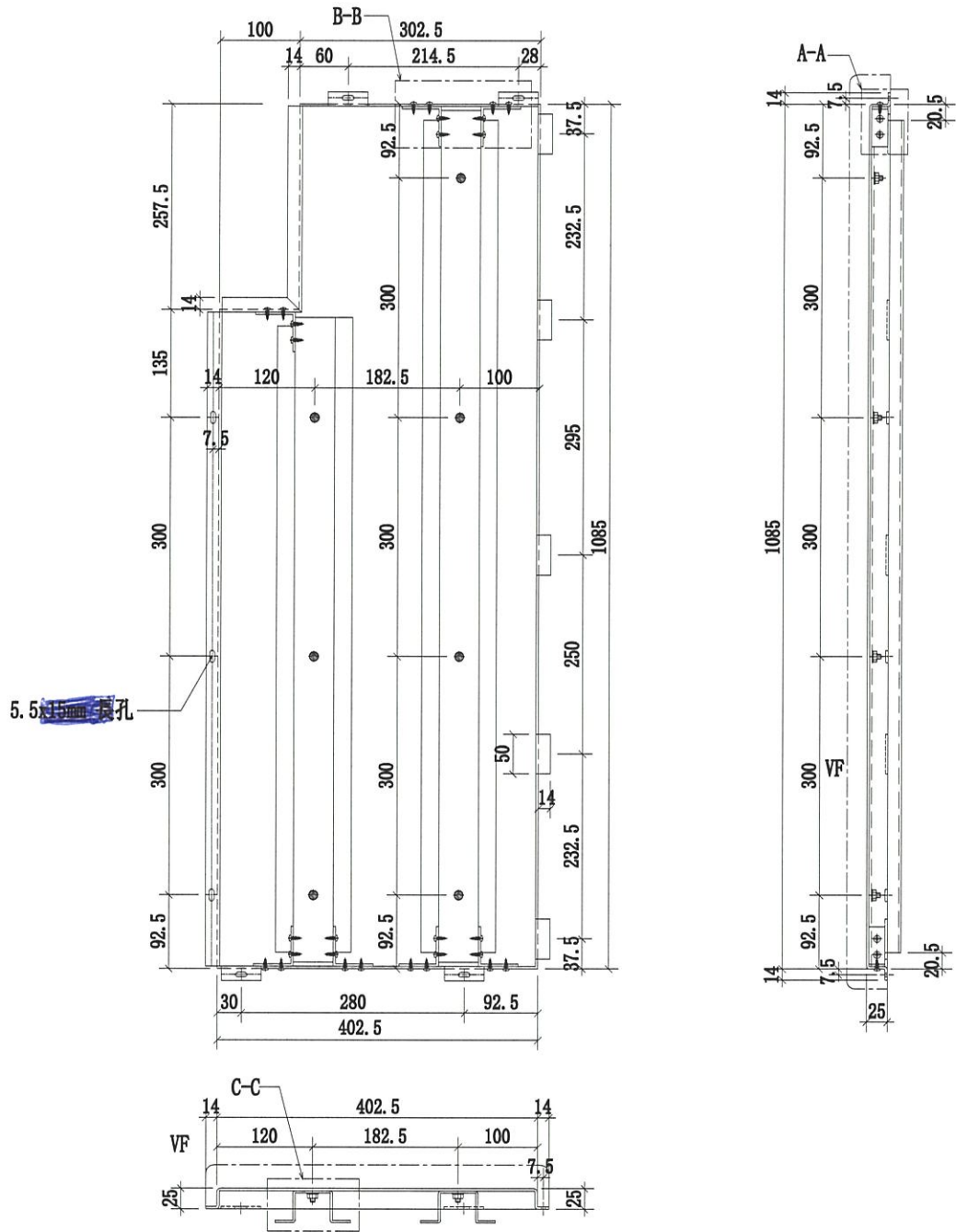


美特鋁質有限公司

MIDI Aluminium Fabricator Ltd.

序號	物料編號	數量	使用位置	樓層
1	1100-4201-L1-03	14	J852-SD-ALC-4201	T2/(3F~19F)
2	1100-4201A-L1-03	5	J852-SD-ALC-4201A	T2/(1;2;20,21,22F)

工程號	J-852	地盤	亞皆老街/天花
-----	-------	----	---------



名稱	4201天花鋁板加工圖	制圖	CJM	2021.03.28	修改
材料	3mm 厚鋁板	復核	SHUI	2021.04.01	日期
顏色	UCT809261SC-3(白色)	批准			圖號 1100-4201-L1-03

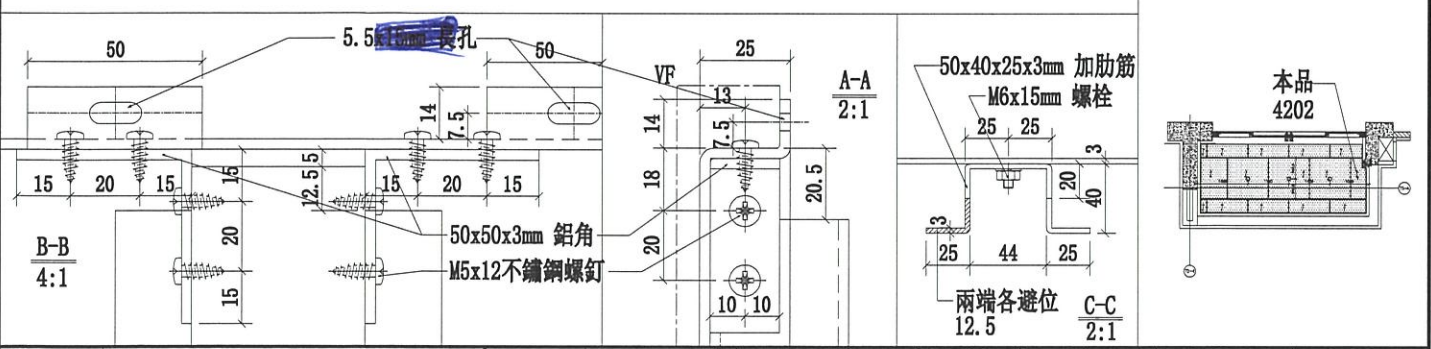
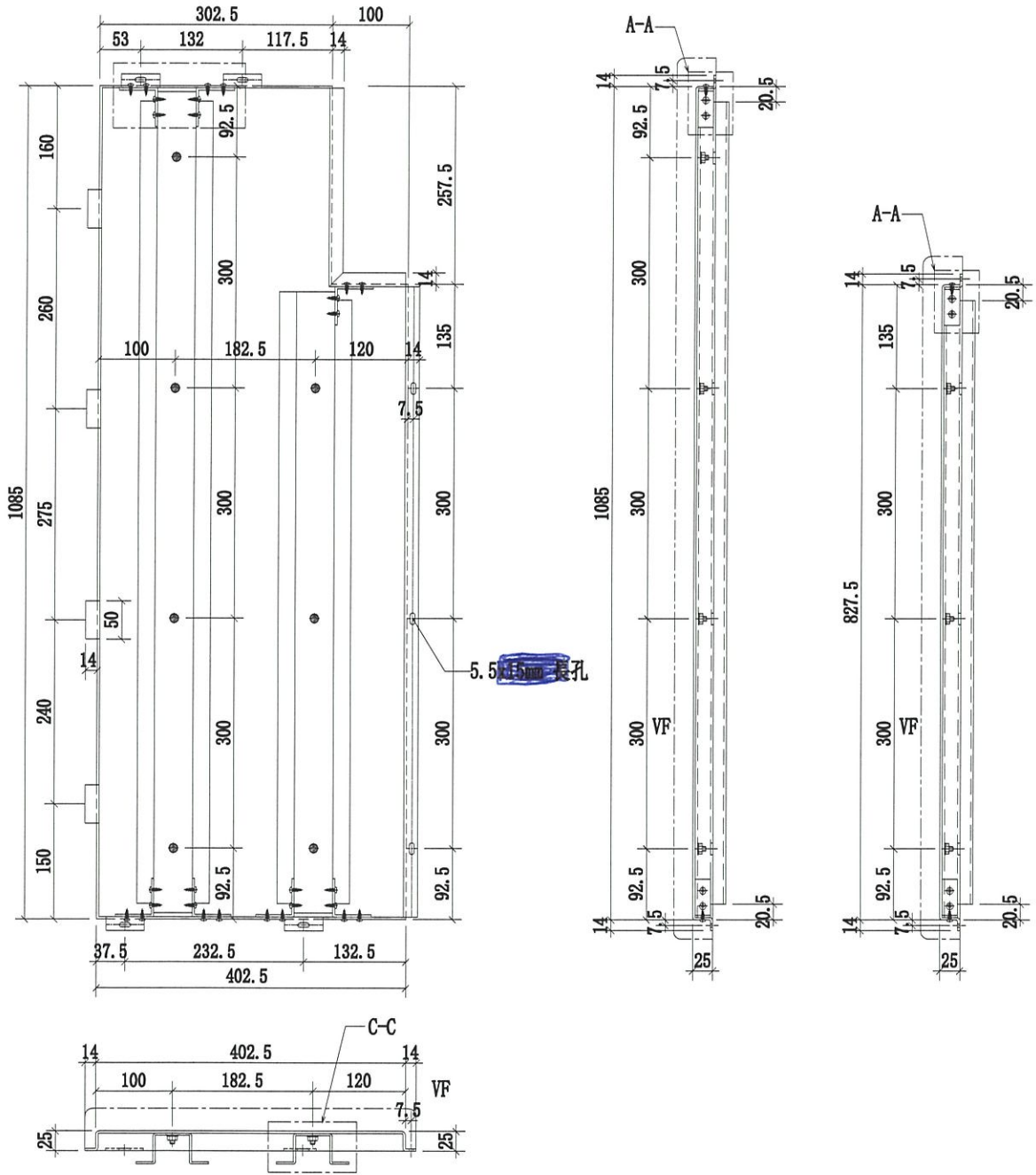


美特鋁質有限公司

MIDI Aluminium Fabricator Ltd.

序號	物料編號	數量	使用位置	樓層
1	1100-4202-L1-01	14	J852-SD-ALC-4202	T2/(3F~19F)
2	1100-4202A-L1-01	5	J852-SD-ALC-4202A	T2/(1;2;20,21,22)

工程號	J-852	地盤	亞皆老街/天花
-----	-------	----	---------



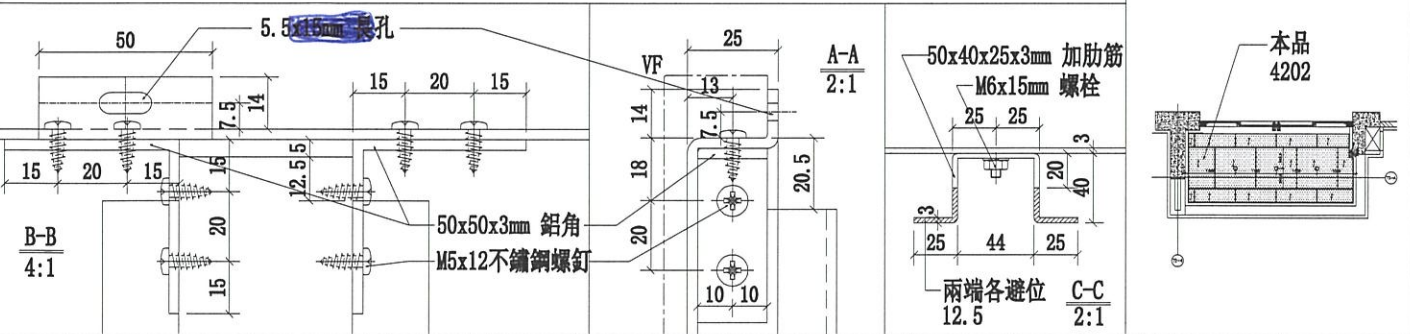
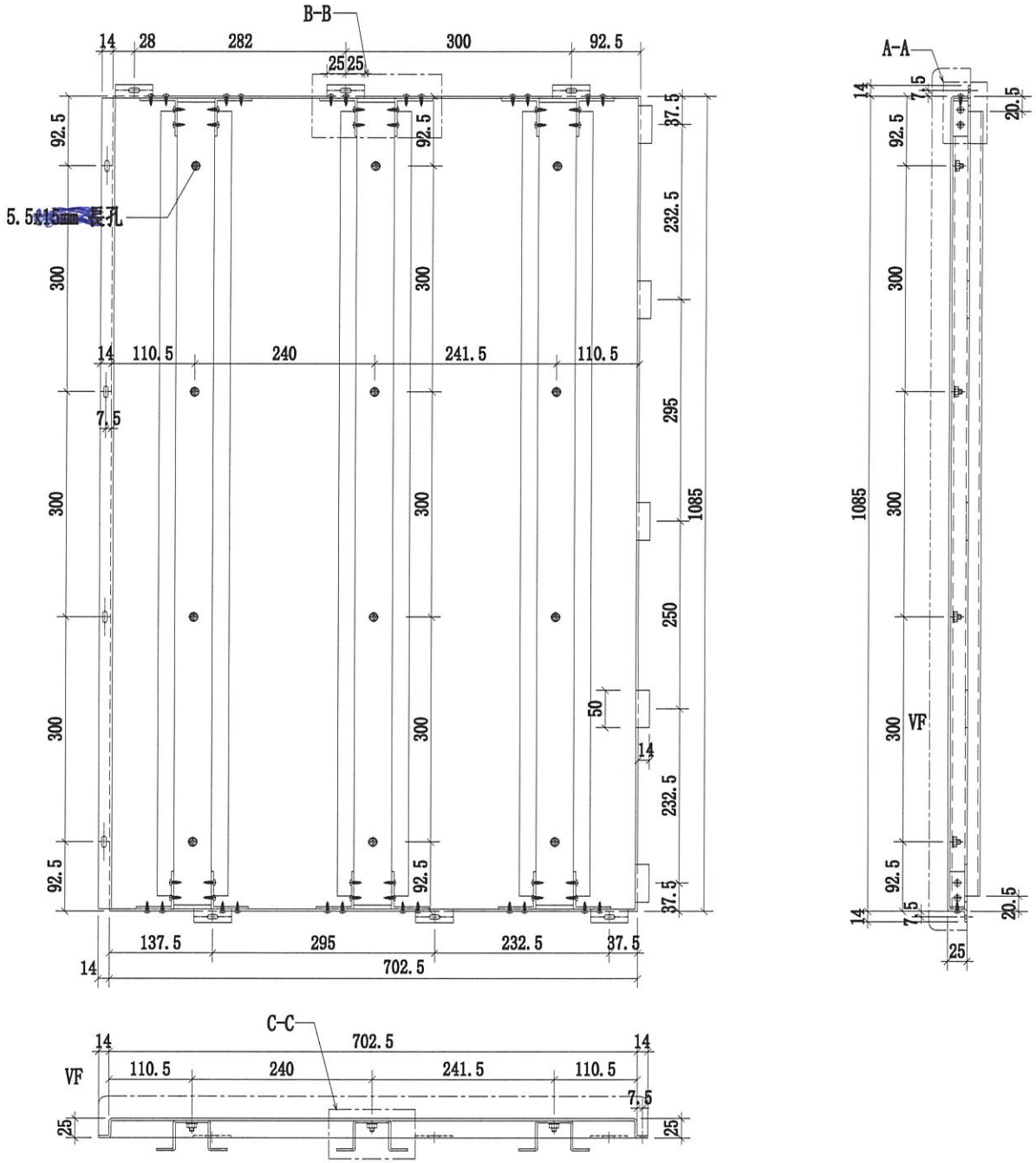
名稱	4202天花鋁板加工圖	制圖	CJM	2021.03.28	修改		
材料	3mm 厚鋁板	復核	SHUI	2021.04.01	日期		
顏色	UCT809261SC-3(白色)	批准			圖號	1100-4202-L1-01	



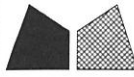
美特鋁質有限公司
MIDI Aluminium Fabricator Ltd.

序號	物料編號	數量	使用位置	樓層
1	1100-4202-L1-03	14	J852-SD-ALC-4202	T2/(3F~19F)

工程號	J-852	地盤	亞皆老街/天花
-----	-------	----	---------



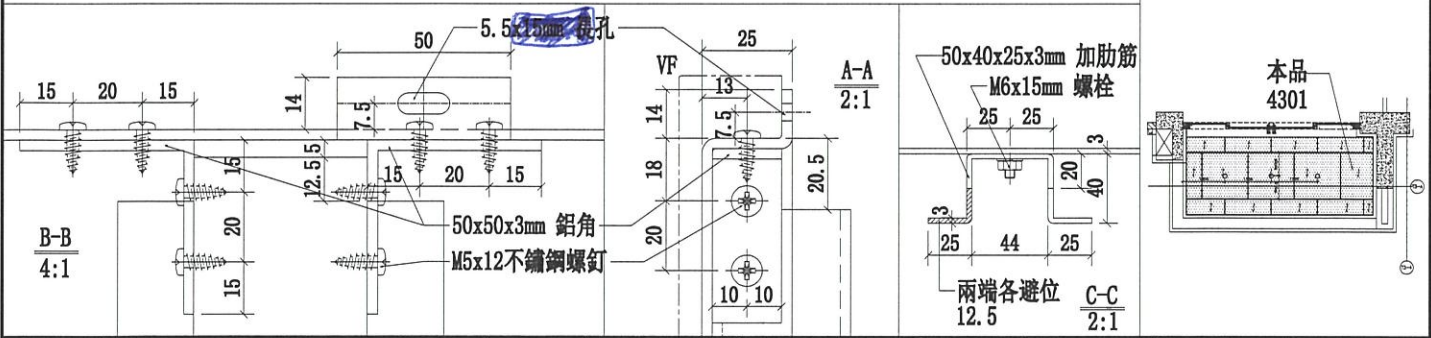
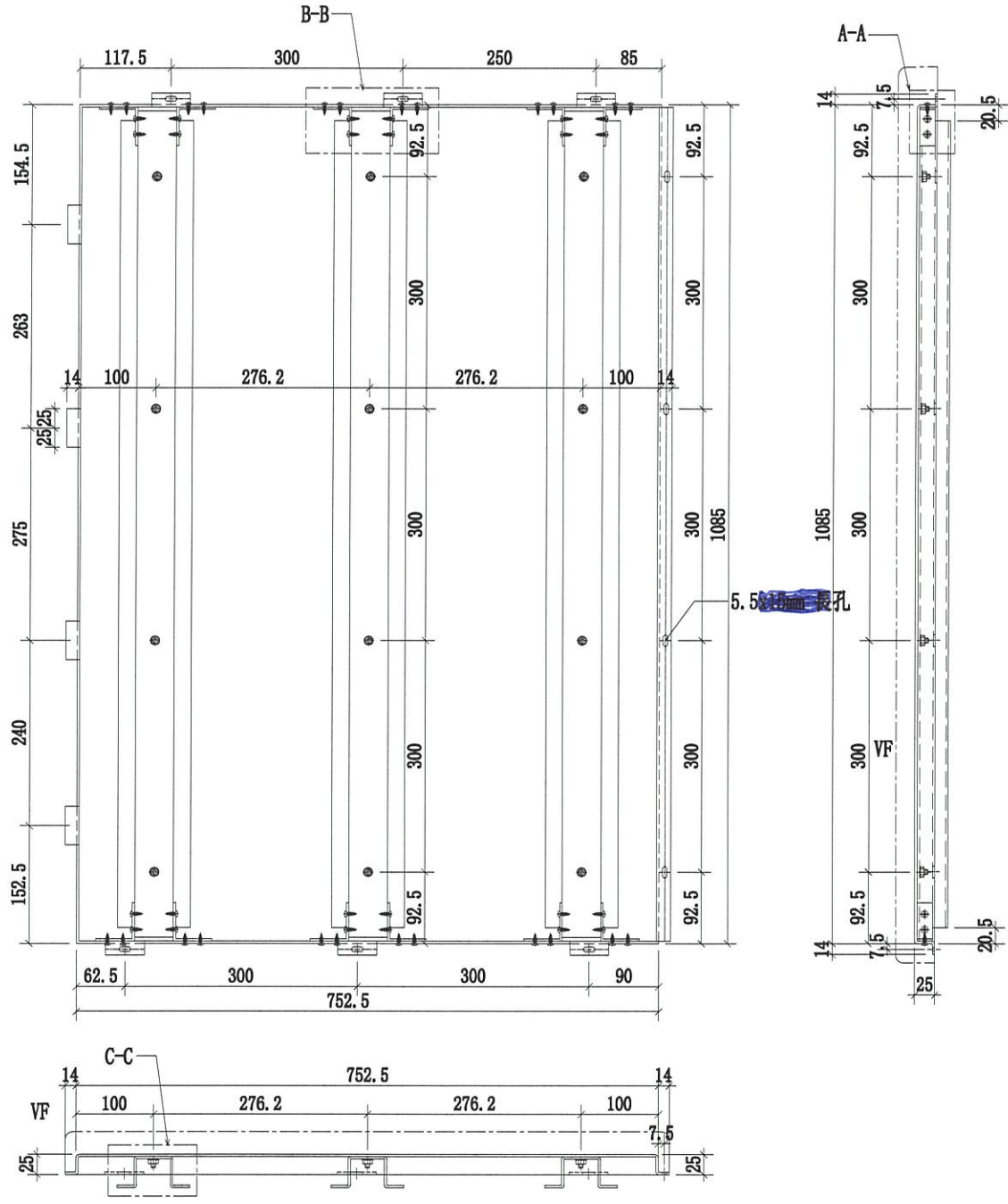
名稱	4202天花鋁板加工圖	制圖	CJM	2021.03.28	修改			
材料	3mm 厚鋁板	復核	SHUI	2021.04.01	日期			
顏色	UCT809261SC-3(白色)	批準			圖號	1100-4202-L1-03		



美特鋁質有限公司
MIDI Aluminium Fabricator Ltd.

序號	物料編號	數量	使用位置	樓層
1	1100-4301-L1-01	14	J852-SD-ALC-4301	T3/(3F~19F)

工程號	J-852	地盤	亞皆老街/天花
-----	-------	----	---------



名稱	4301天花鋁板加工圖	制圖	CJM	2021.03.28	修改
材料	3mm 厚鋁板	復核	SHUI	2021.04.01	日期
顏色	UCT809261SC-3(白色)	批准			圖號
					1100-4301-L1-01

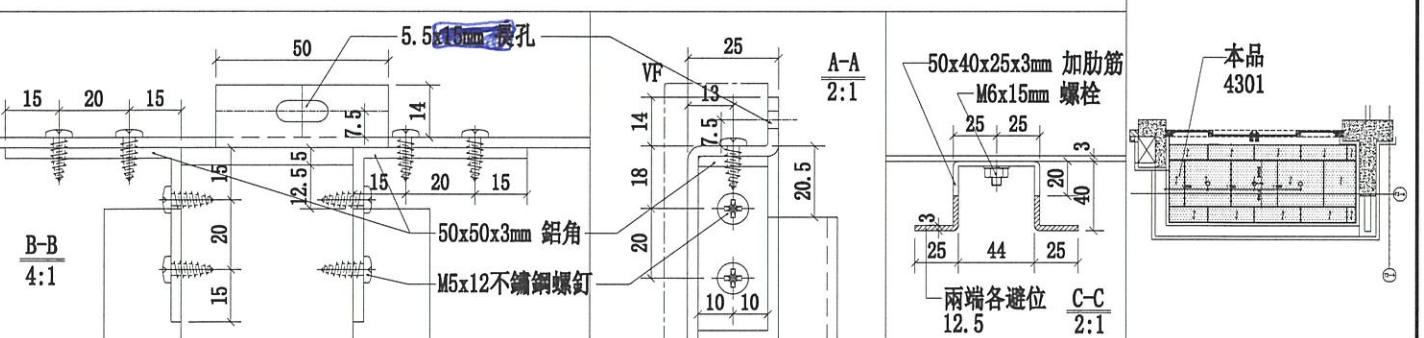
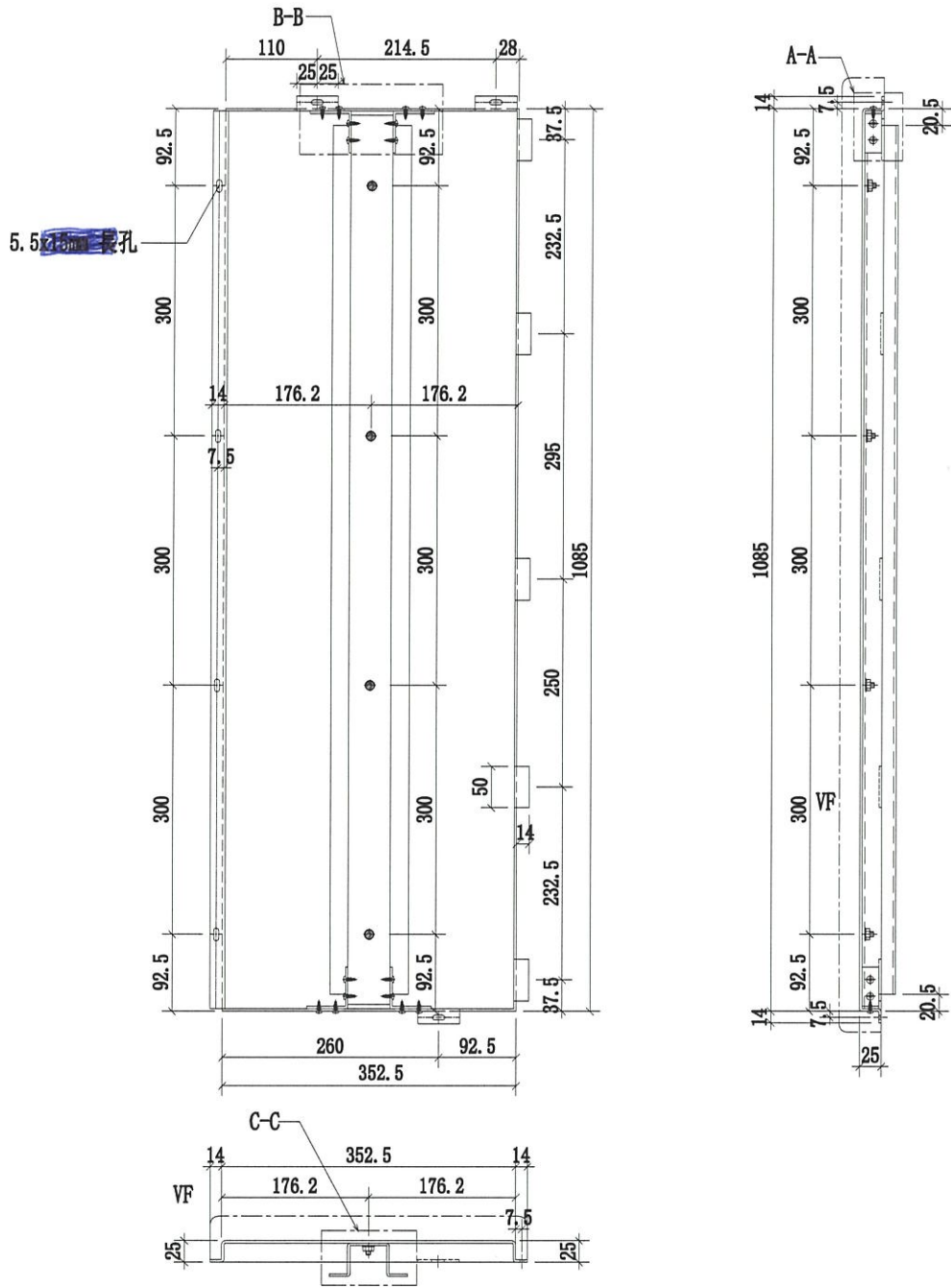


美特鋁質有限公司

MIDI Aluminium Fabricator Ltd.

序號	物料編號	數量	使用位置	樓層
1	1100-4301-L1-03	14	J852-SD-ALC-4301	T3/(3F~19F)
2	1100-4301A-L1-03	4	J852-SD-ALC-4301A	T3/(1;2;20,21F)

工程號	J-852	地盤	亞皆老街/天花
-----	-------	----	---------



名稱	4301天花鋁板加工圖	制圖	CJM	2021.03.28	修改	
材料	3mm 厚鋁板	復核	SHUI	2021.04.01	日期	
顏色	UCT809261SC-3(白色)	批準			圖號	1100-4301-L1-03

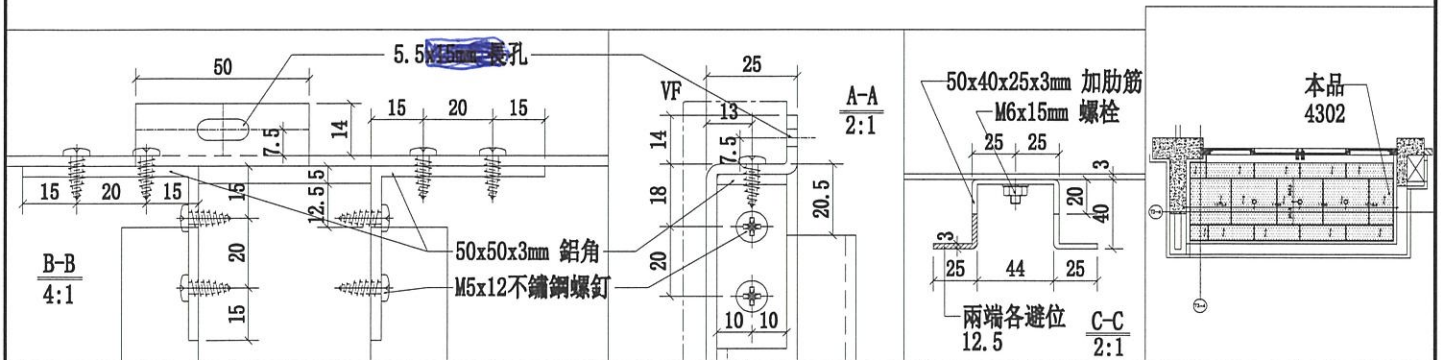
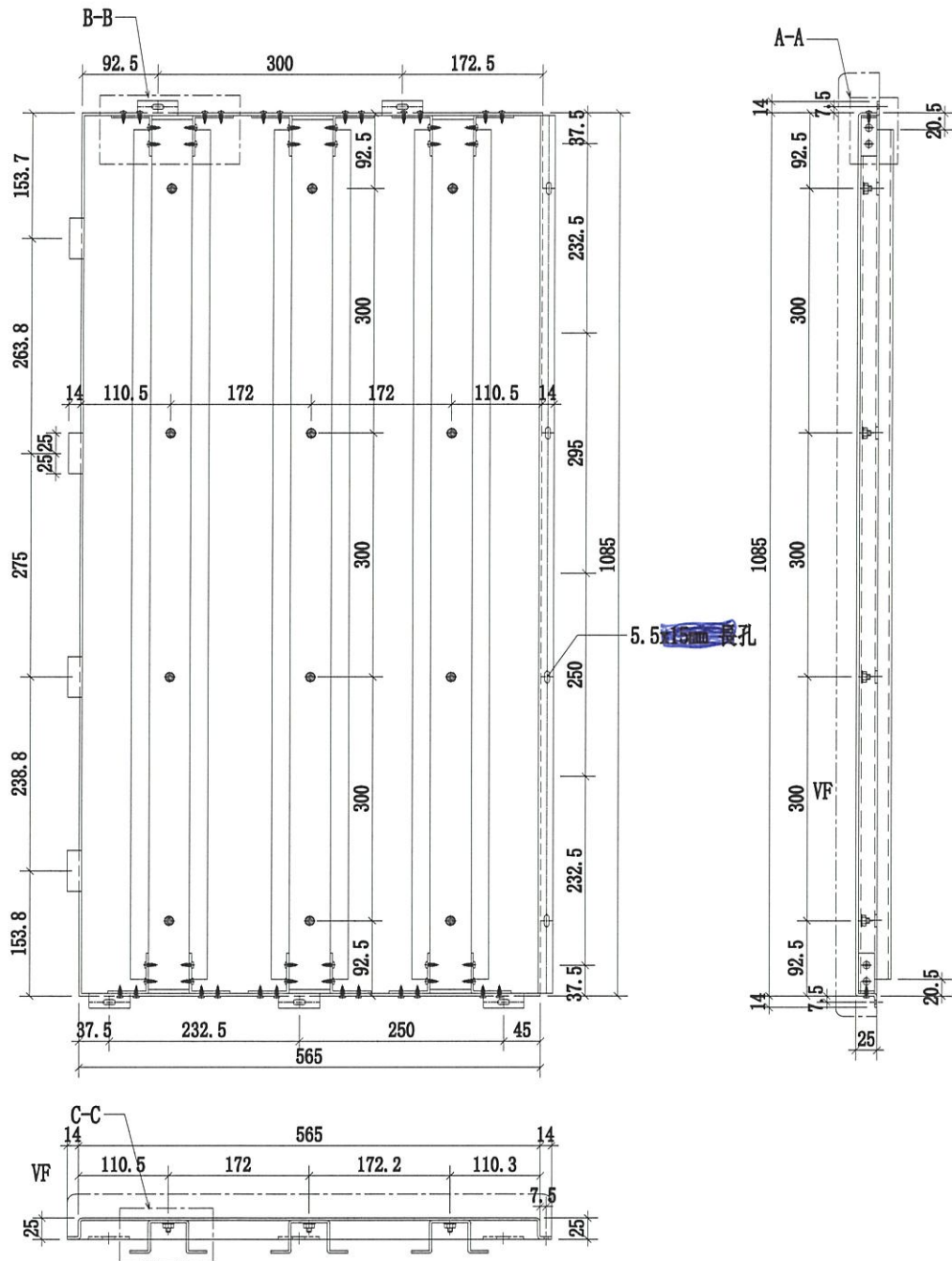


美特鋁質有限公司

MIDI Aluminium Fabricator Ltd.

序號	物料編號	數量	使用位置	樓層
1	1100-4302-L1-01	12	J852-SD-ALC-4302	T3/(6-19F)
2	1100-4302A-L1-01	2	J852-SD-ALC-4302A	T3/(20;21F)

工程號	J-852	地盤	亞皆老街/天花
-----	-------	----	---------



名稱	4302天花鋁板加工圖	制圖	CJM	2021.03.28	修改		
材料	3mm 厚鋁板	復核	SHUI	2021.04.01	日期		
顏色	UCT809261SC-3(白色)	批准			圖號	1100-4302-L1-01	



美特鋁質有限公司

MIDI Aluminium Fabricator Ltd.

序號

物料編號

數量

使用位置

樓層

1

1100-4302-L1-03

12

J852-SD-ALC-4302

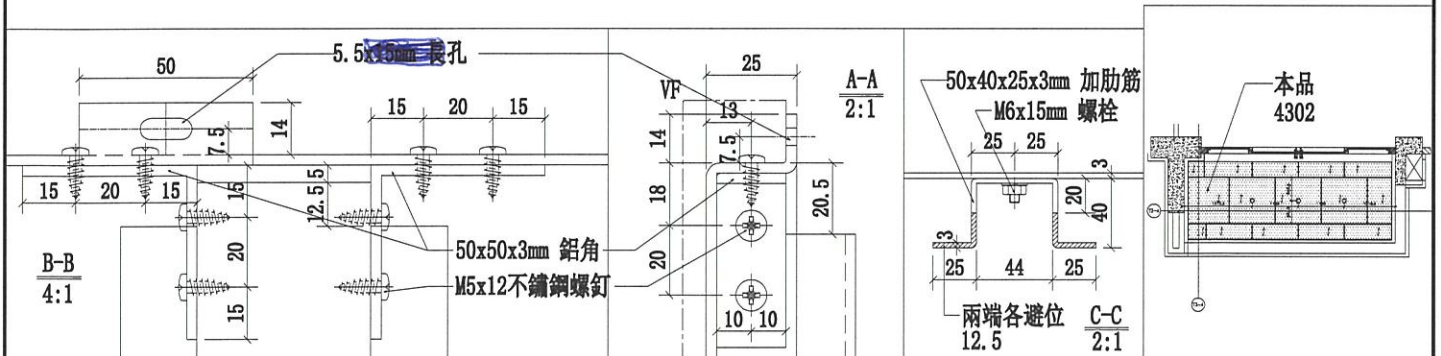
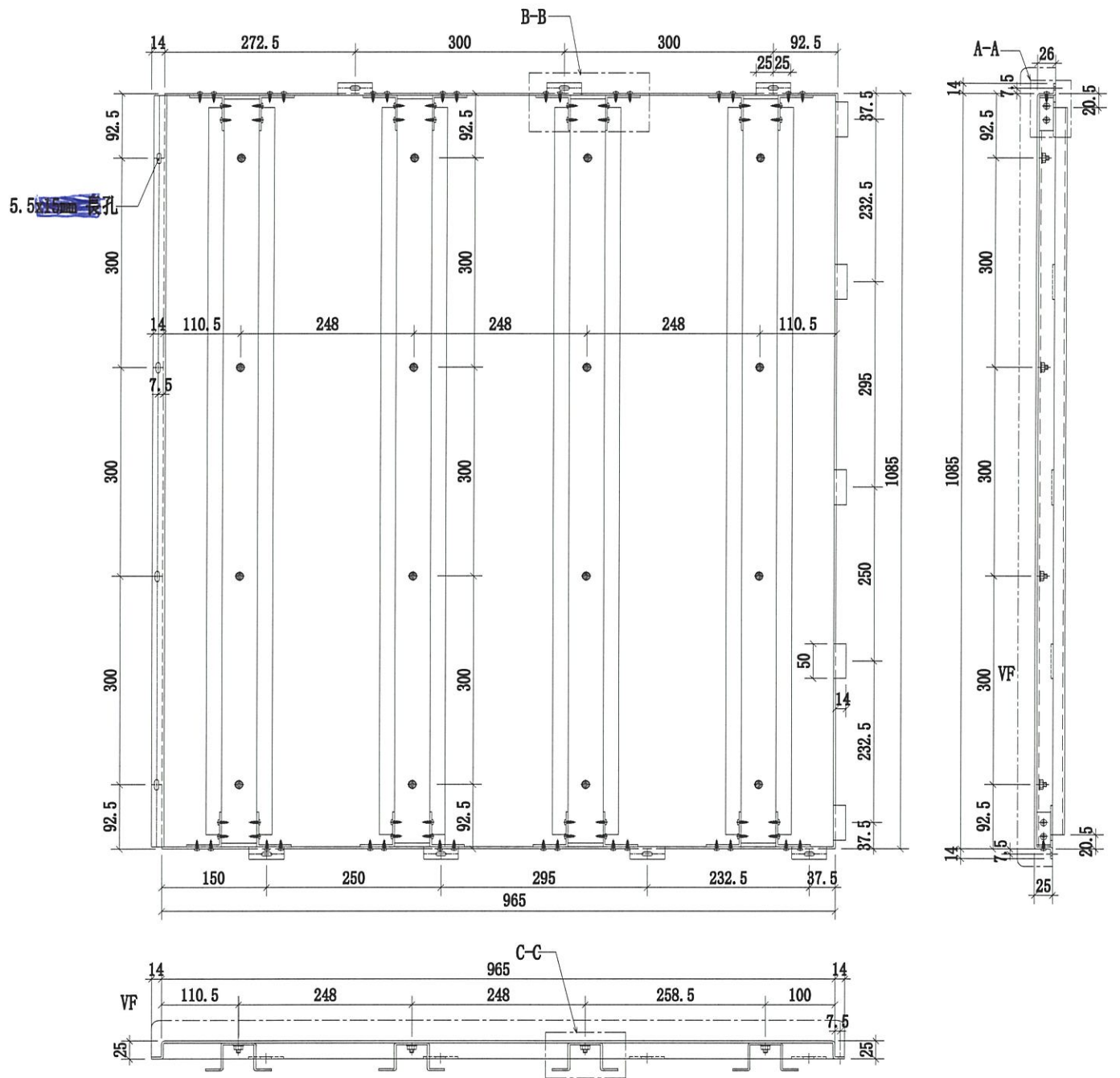
T3/(6-19F)

工程號

J-852

地盤

亞皆老街/天花



名稱	4302天花鋁板加工圖	制圖	CJM	2021.03.28	修改
材料	3mm 厚鋁板	復核	SHUI	2021.04.01	日期
顏色	UCT809261SC-3(白色)	批准			圖號 1100-4302-L1-03



美特鋁質有限公司
MIDI Aluminium Fabricator Ltd.

工程號

J-852

地盤

亞答老街/天花

序號

物料編號

數量

使用位置

樓層

1

375-4303-L1-01

2

J852-SD-ALC-4303

T3/(3F;5F)

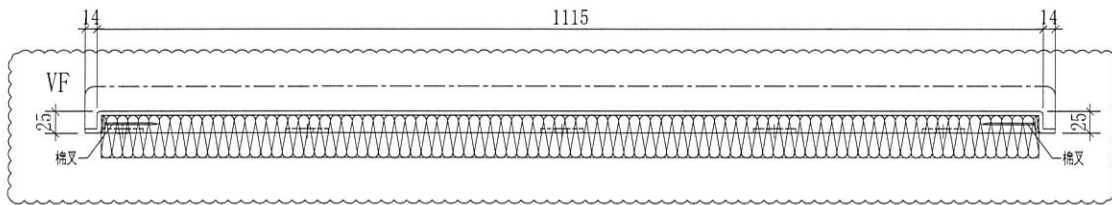
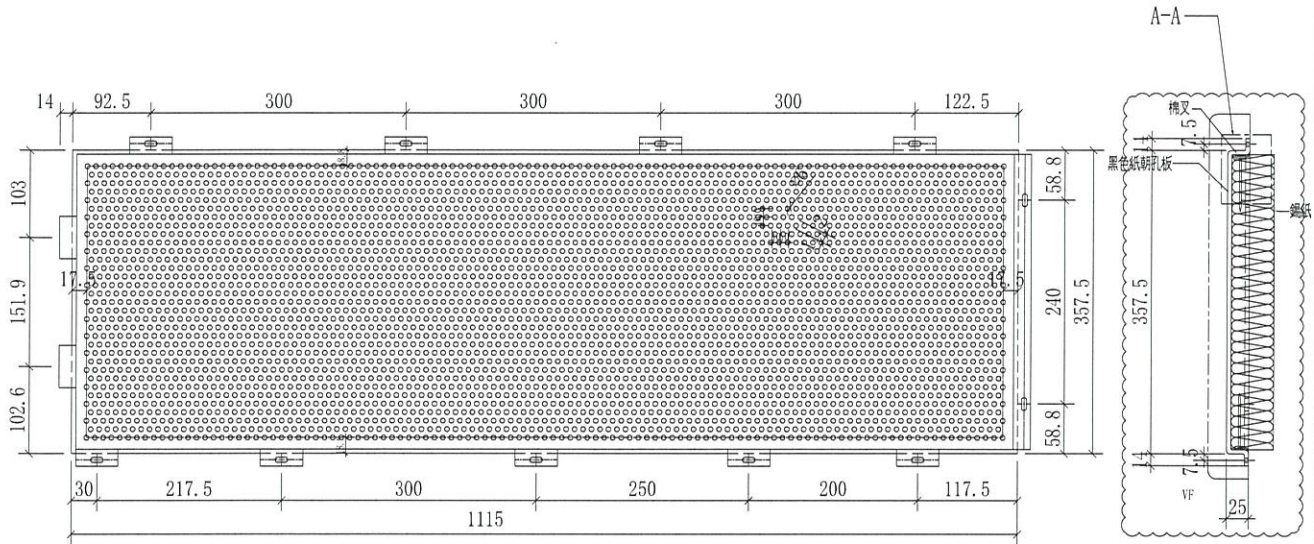
2

375-4303A-L1-01

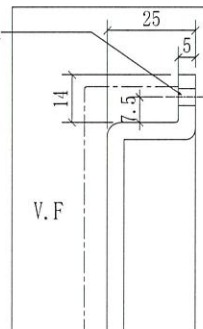
2

J852-SD-ALC-4303A

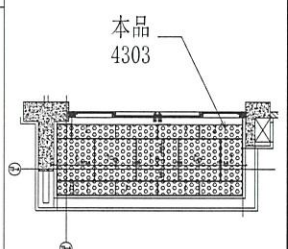
T3/(1F;2F)



5.5mm 孔



A-A
2:1



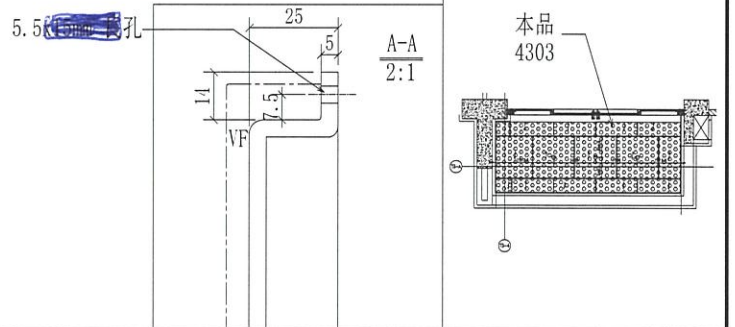
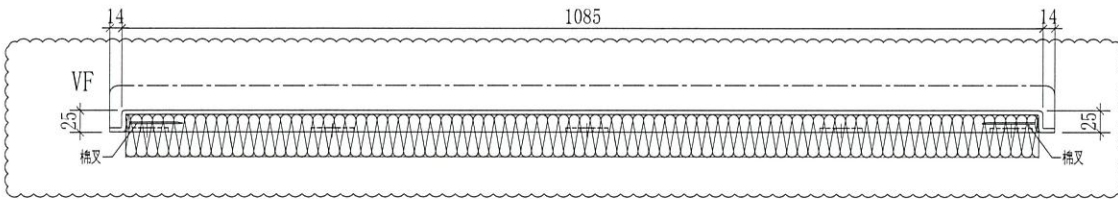
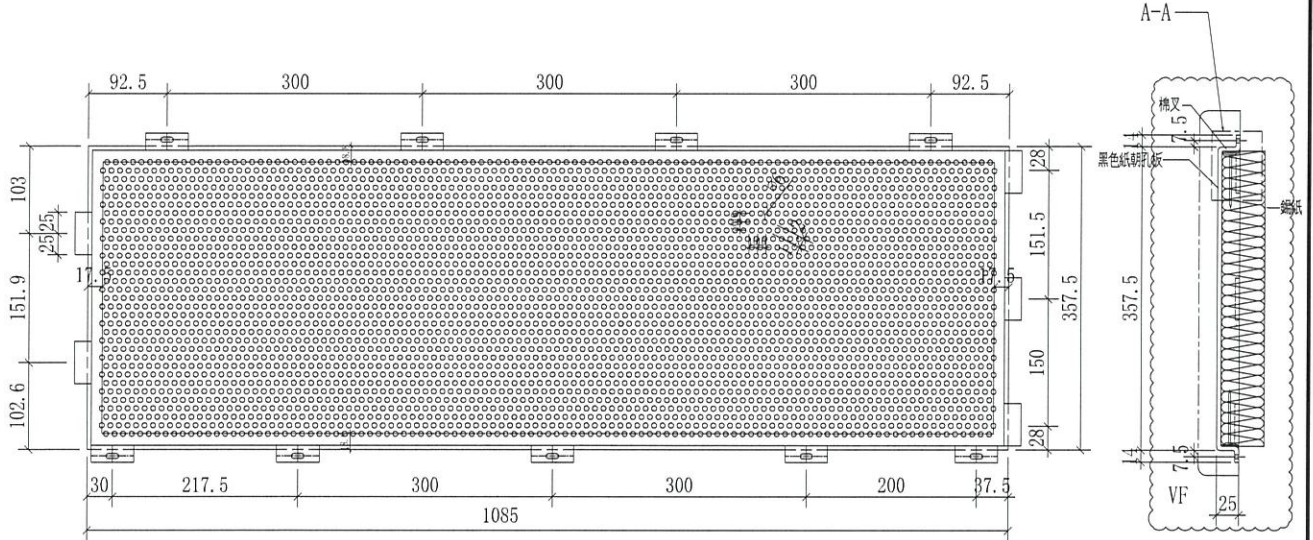
名稱	4303天花鋁板加工圖	制圖	CJM	2021.03.28	修改	A	
材料	5mm 厚穿孔鋁板	復核	SHUI	2021.04.01	日期	2021.04.02	
顏色	UCT809261SC-3(白色)	批准			圖號	375-4303-L1-01	



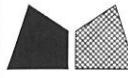
美特鋁質有限公司
MIDI Aluminium Fabricator Ltd.

工程號 J-852 地盤 亞皆老街/天花

序號	物料編號	數量	使用位置	樓層
1	375-4303-L1-02	2	J852-SD-ALC-4303	T3/(3F;5F)
2	375-4303A-L1-02	2	J852-SD-ALC-4303A	T3/(1F;2F)



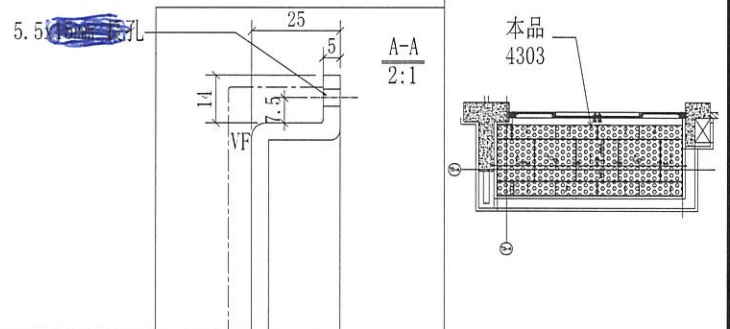
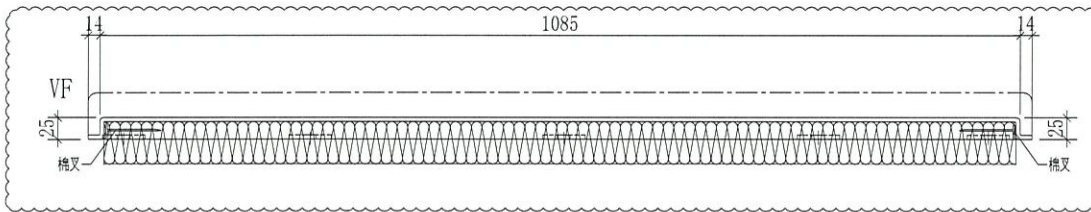
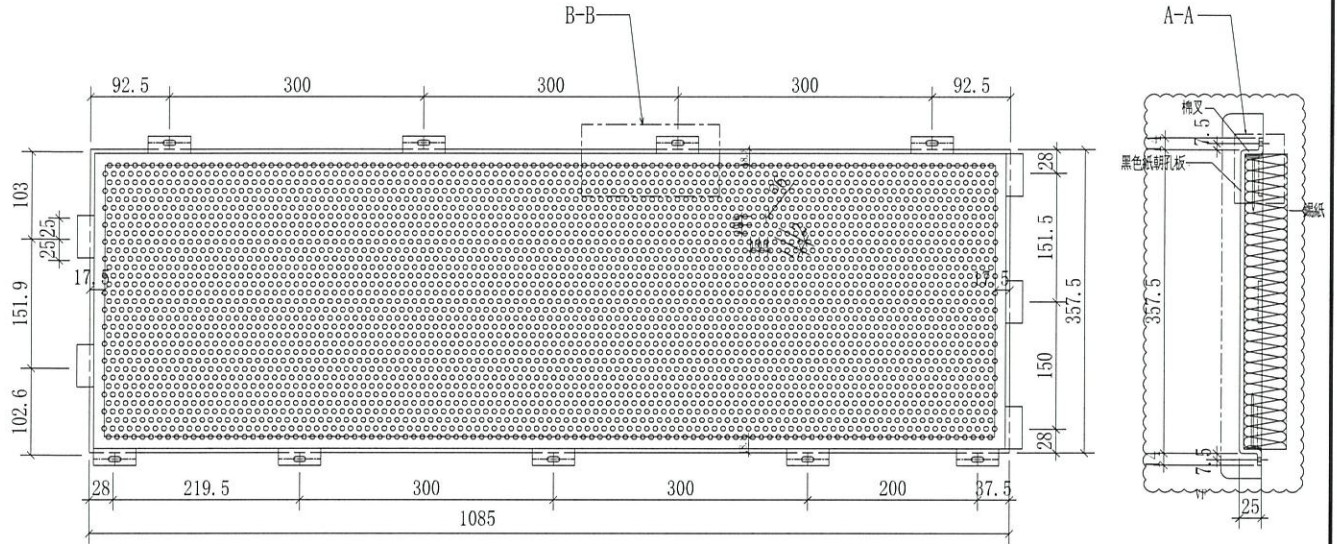
名稱	4303天花鋁板加工圖	制圖	CJM	2021.03.28	修改	A
材料	5mm 厚穿孔鋁板	復核	SHUI	2021.04.01	日期	2021.04.02
顏色	UCT809261SC-3(白色)	批准			圖號	375-4303-L1-02



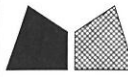
美特鋁質 有限公司
MIDI Aluminium Fabricator Ltd.

工程號 J-852 地盤 亞答老街/天花

序號	物料編號	數量	使用位置	樓層
1	375-4303-L1-03	2	J852-SD-ALC-4303	T3/(3F; 5F)
2	375-4303A-L1-03	2	J852-SD-ALC-4303A	T3/(1F; 2F)



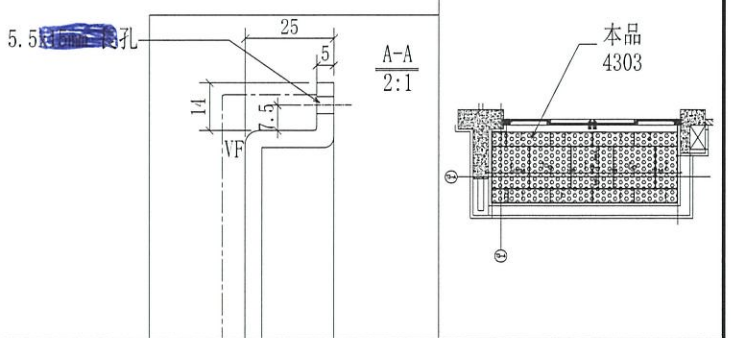
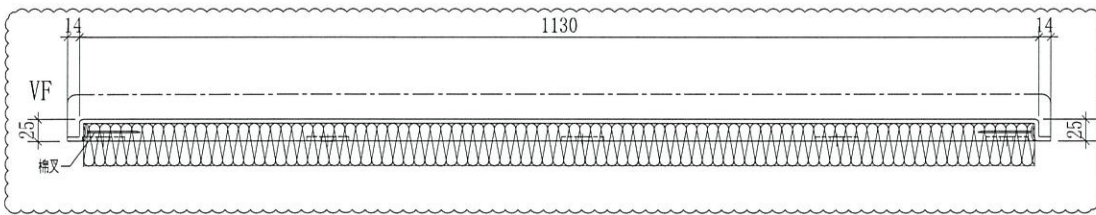
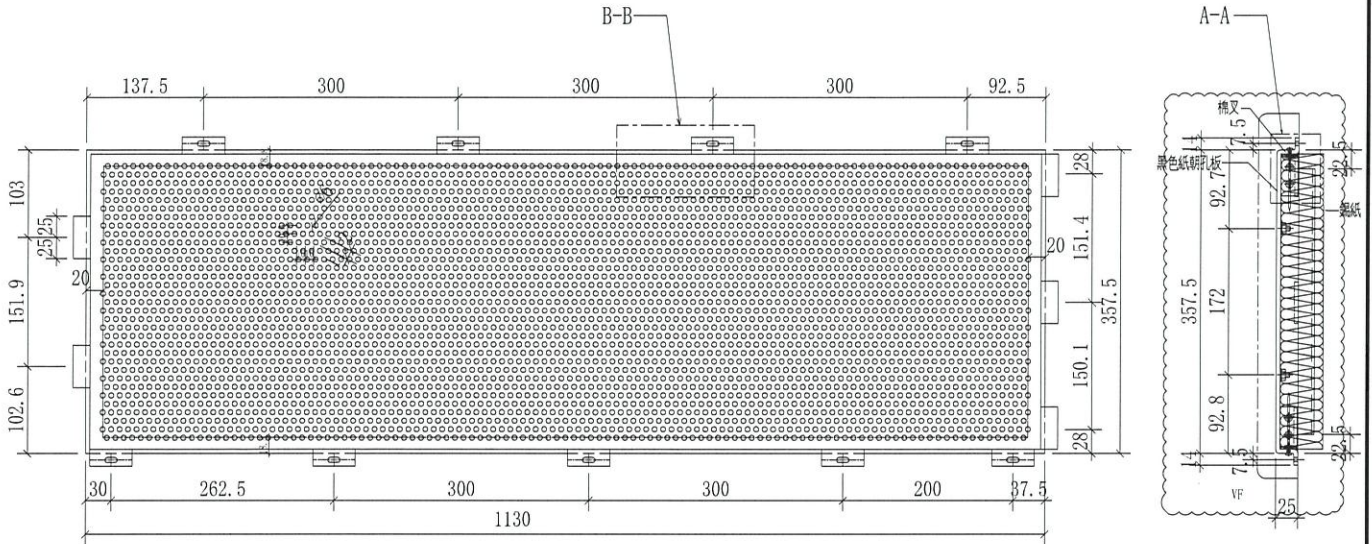
名稱	4303天花鋁板加工圖	制圖	CJM	2021.03.28	修改	A	
材料	5mm 厚穿孔鋁板	復核	SHUI	2021.04.01	日期	2021.04.02	
顏色	UCT809261SC-3(白色)	批準			圖號	375-4303-L1-03	



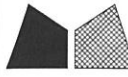
美特鋁質有限公司
MIDI Aluminium Fabricator Ltd.

工程號 J-852 地盤 亞皆老街/天花

序號	物料編號	數量	使用位置	樓層
1	375-4303-L1-04	2	J852-SD-ALC-4303	T3/(3F;5F)
2	375-4303A-L1-04	2	J852-SD-ALC-4303A	T3/(1F;2F)



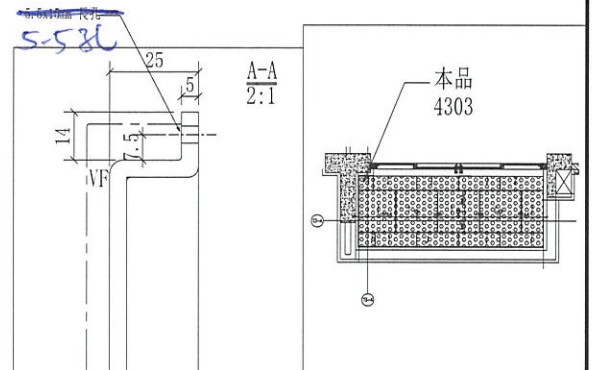
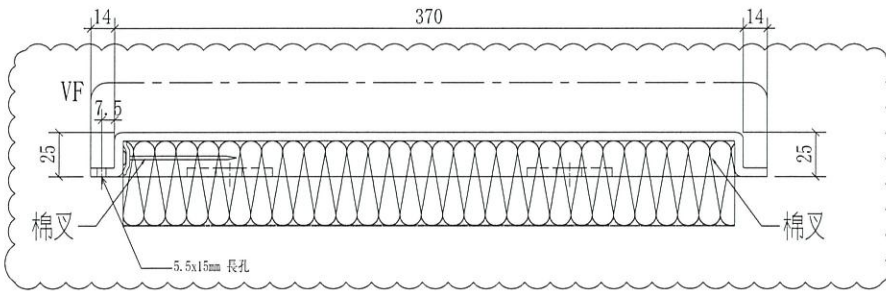
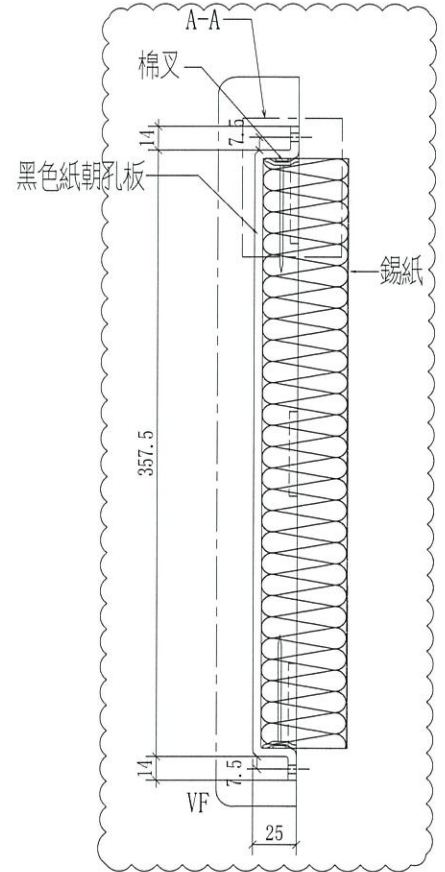
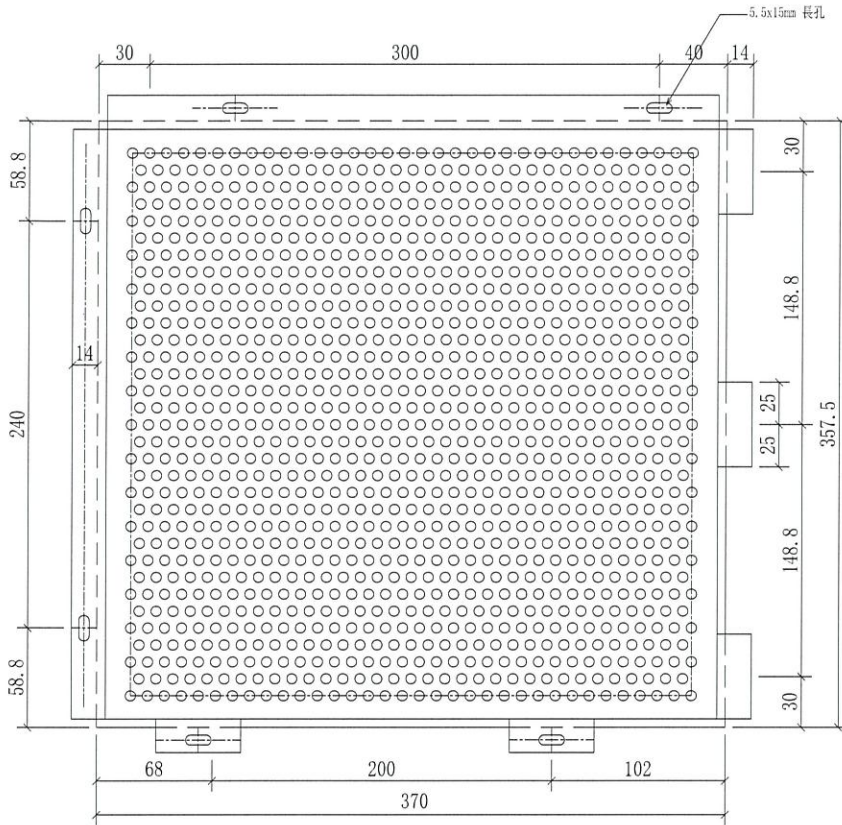
名稱	4303天花鋁板加工圖	制圖	CJM	2021.03.28	修改	A	
材料	5mm 厚穿孔鋁板	復核	SHUI	2021.04.01	日期	2021.04.02	
顏色	UCT809261SC-3(白色)	批准			圖號	375-4303-L1-04	



美特鋁質 有限公司
MIDI Aluminium Fabricator Ltd.

序號	物料編號	數量	使用位置:	樓層
1	380-4303-L1-05	2	J852-SD-ALC-4303	T3/(3F;5F)
2	380-4303A-L1-05	2	J852-SD-ALC-4303A	T3/(1F;2F)

工程號	J-852	地盤	亞皆老街/天花
-----	-------	----	---------



名稱	4303天花鋁板加工圖	制圖	CJM	2021.03.28	修改	A	
材料	5mm 厚穿孔鋁板	復核	SHUI	2021.04.01	日期	2021.04.02	
顏色	UCT809261SC-3(白色)	批準			圖號	375-4303-L1-05	

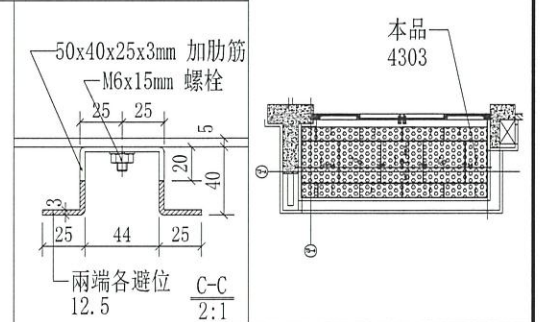
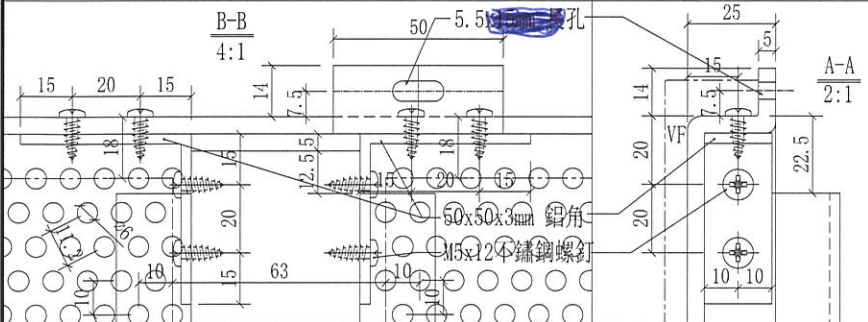
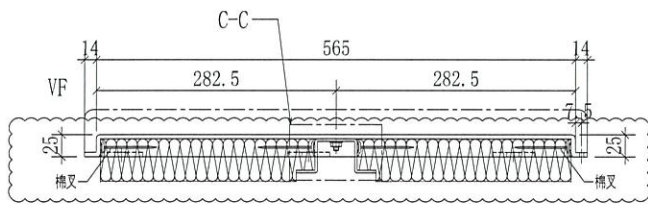
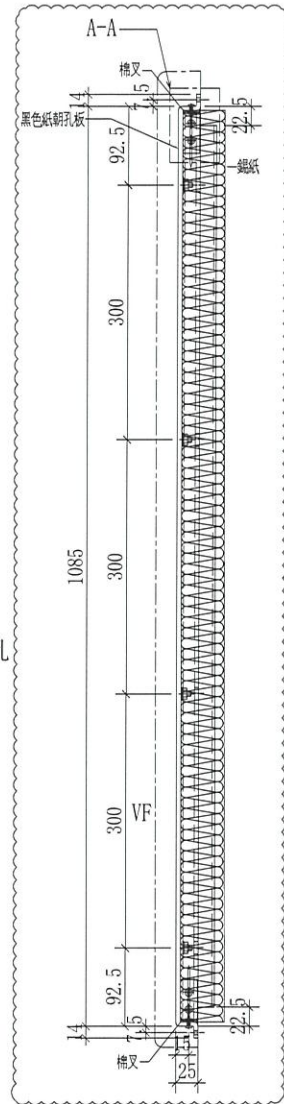
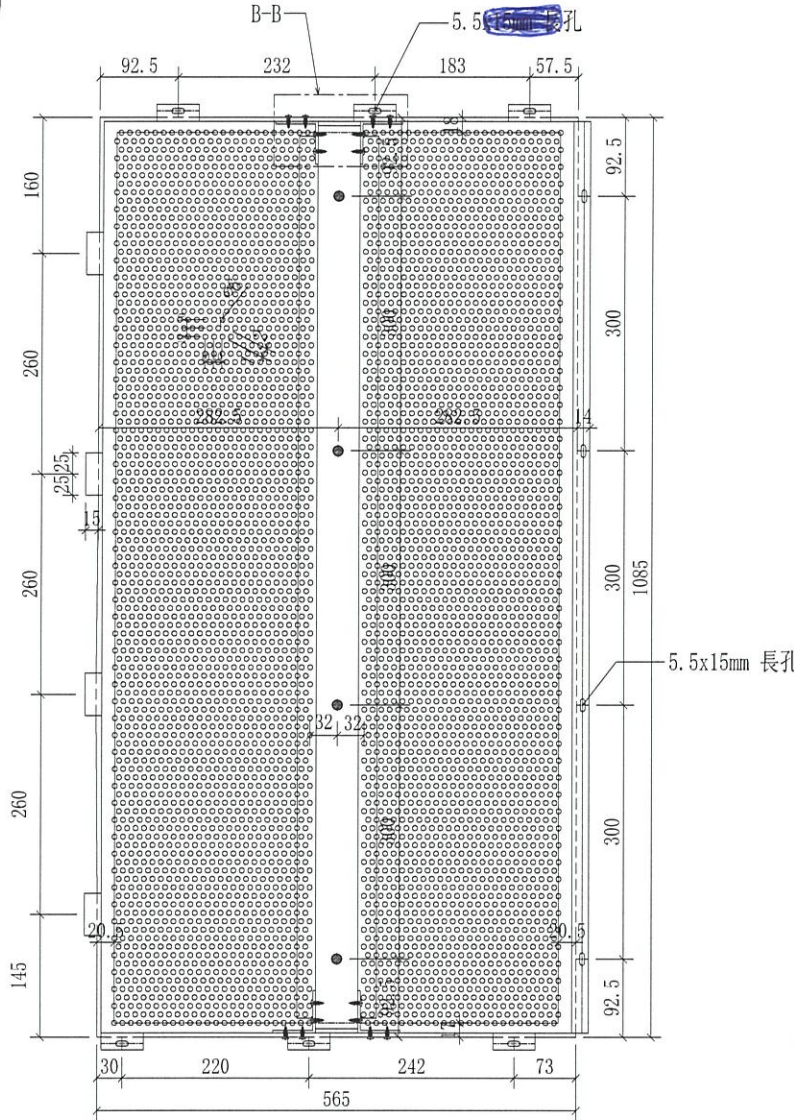


美特鋁質有限公司
MIDI Aluminium Fabricator Ltd.

序號	物料編號	數量	使用位置:	樓層:
1	1100-4303-L1-01	2	J852-SD-ALC-4303	T3/(3F; 5F)
2	1100-4303A-L1-01	2	J852-SD-ALC-4303A	T3/(1F; 2F)

工程號	J-852	地盤	亞皆老街/天花
-----	-------	----	---------

左端



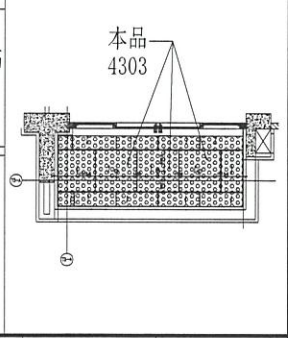
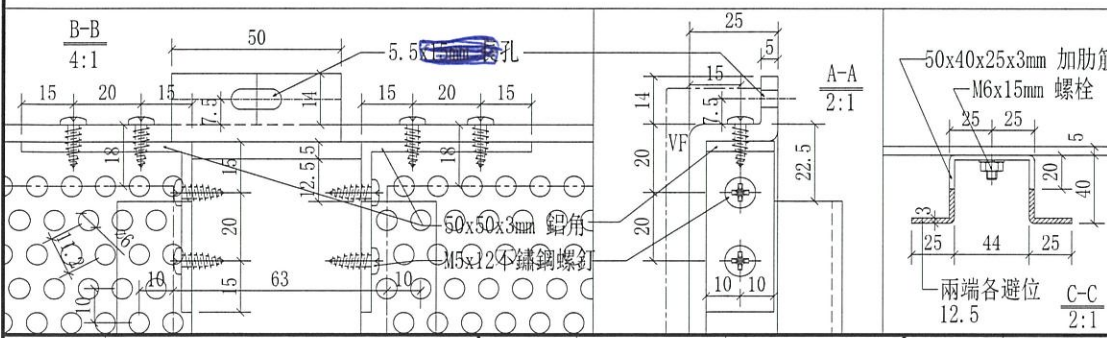
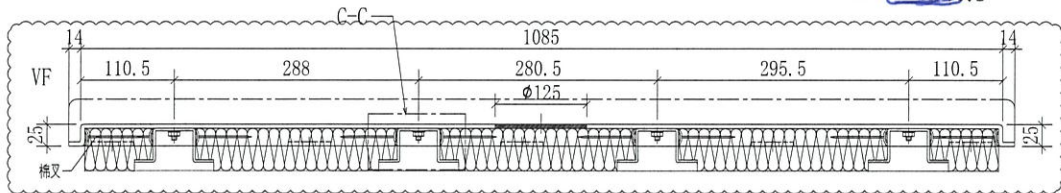
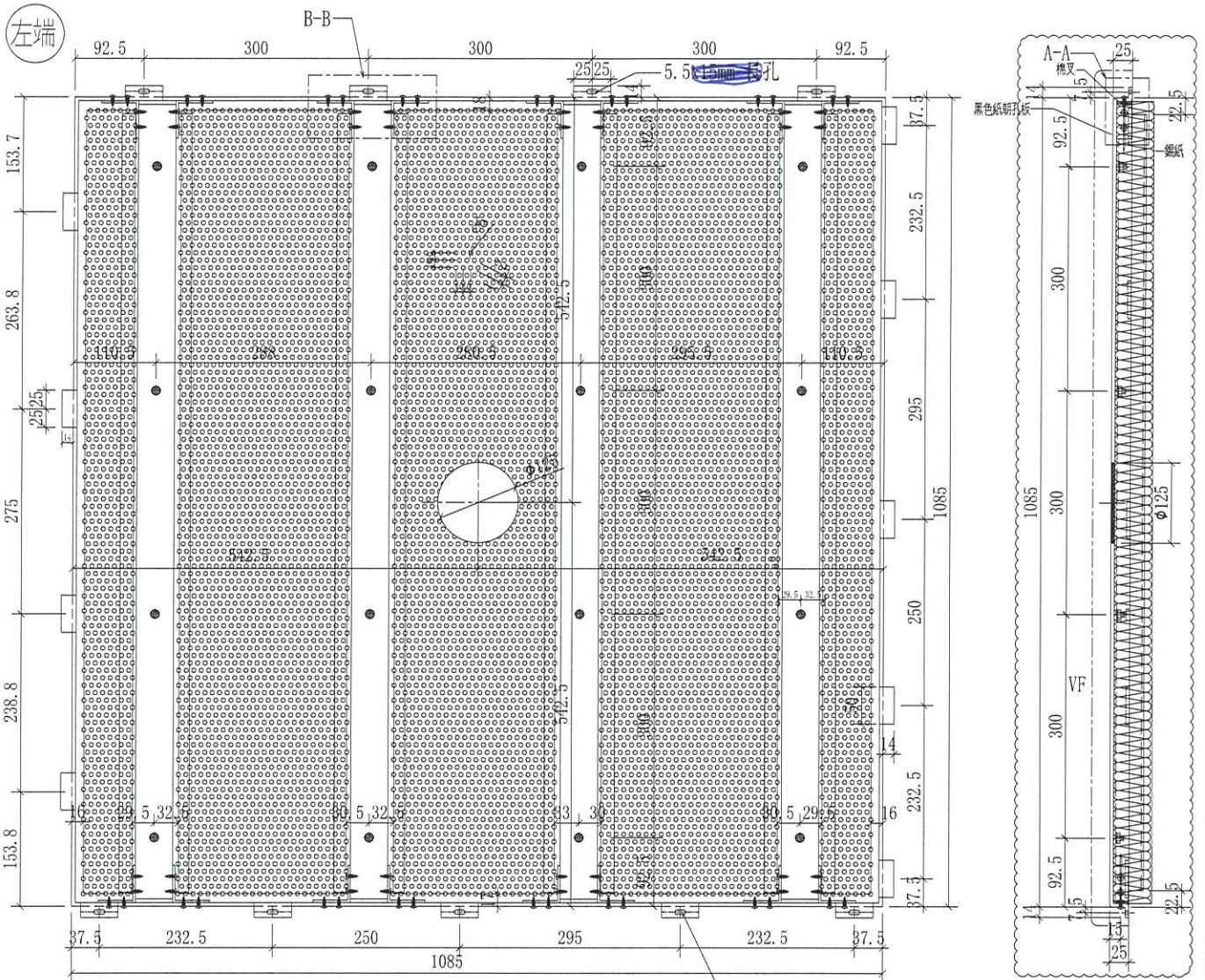
名稱	4303天花鋁板加工圖	制圖	CJM	2021.03.28	修改	A
材料	5mm 厚穿孔鋁板	復核	SHUI	2021.04.01	日期	2021.04.02
顏色	UCT809261SC-3(白色)	批准			圖號	1100-4303-L1-01



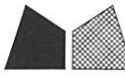
美特鋁質有限公司
MIDI Aluminium Fabricator Ltd.

工程號 J-852 地盤 亞答老街/天花

序號	物料編號	數量	使用位置	樓層
1	1100-4303-L1-02	6	J852-SD-ALC-4303	T3/(3F;5F)
2	1100-4303A-L1-02	6	J852-SD-ALC-4303A	T3/(1F;2F)



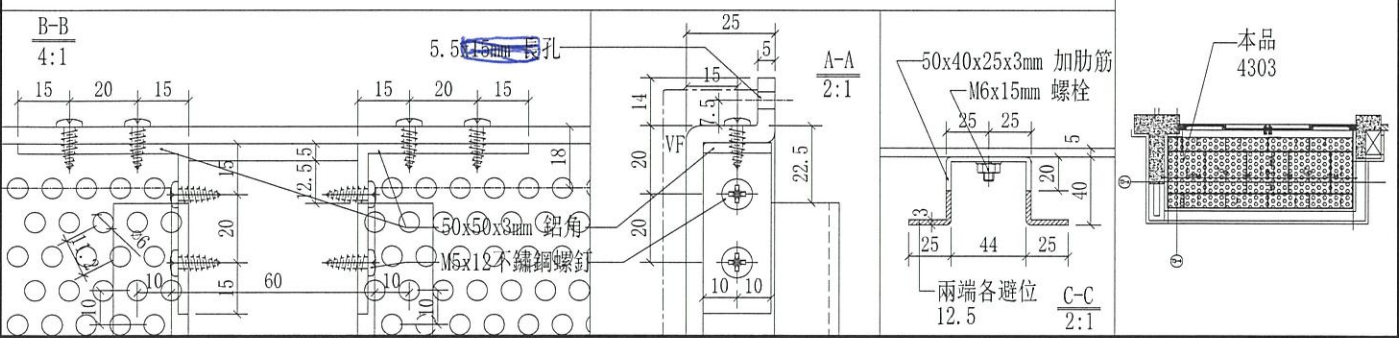
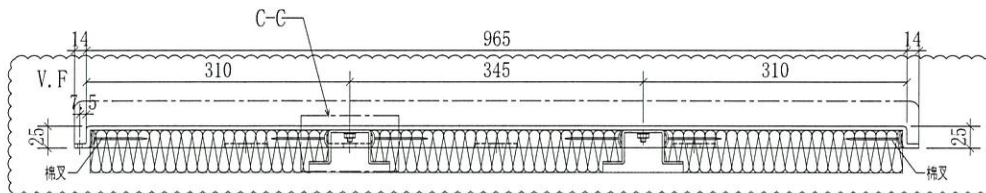
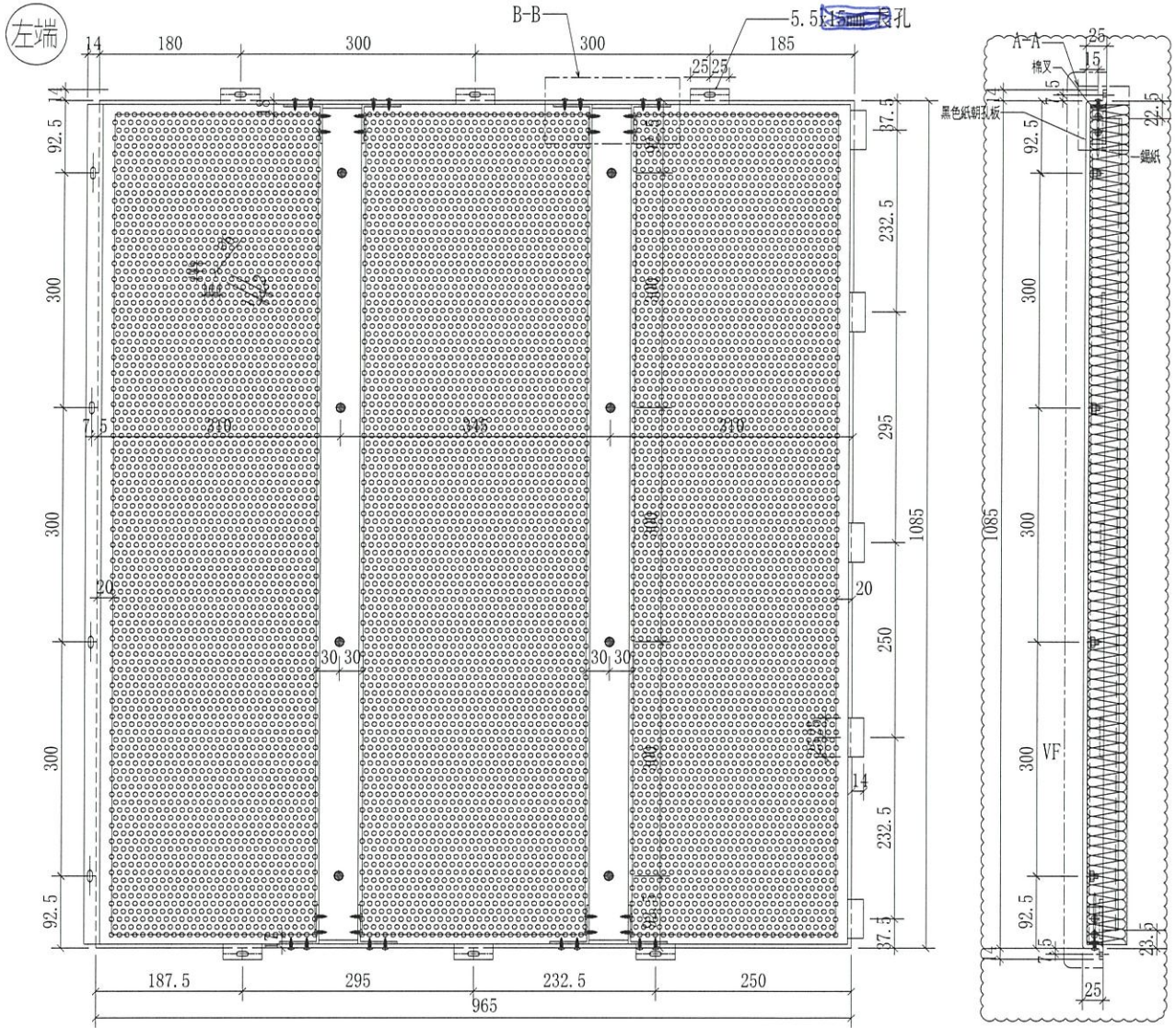
名稱	4303天花鋁板加工圖	制圖	CJM	2021.03.28	修改	A
材料	5mm 厚穿孔鋁板	復核	SHUI	2021.04.01	日期	2021.04.02
顏色	UCT809261SC-3(白色)	批準			圖號	1100-4303-L1-02



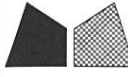
美特鋁質有限公司
MIDI Aluminium Fabricator Ltd.

序號	物料編號	數量	使用位置	樓層
1	1100-4303-L1-03	2	J852-SD-ALC-4303	T3/(3F;5F)

工程號	J-852	地盤	亞皆老街/天花
-----	-------	----	---------



名稱	4303天花鋁板加工圖	制圖	CJM	2021.03.28	修改	A
材料	5mm 厚穿孔鋁板	復核	SHUI	2021.04.01	日期	2021.04.02
顏色	UCT809261SC-3(白色)	批準			圖號	1100-4303-L1-03

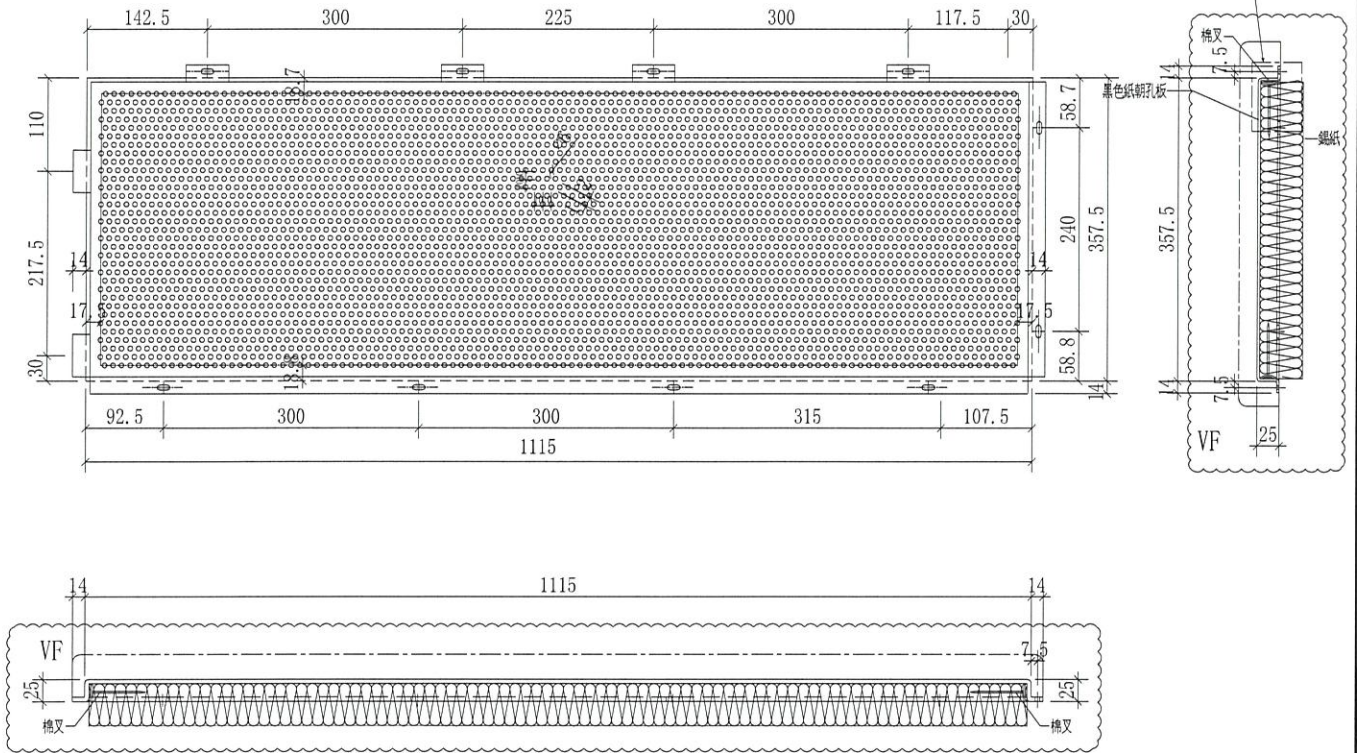


美特鋁質 有限公司
MIDI Aluminium Fabricator Ltd.

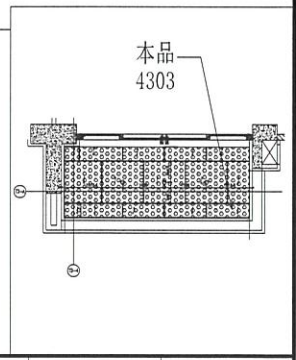
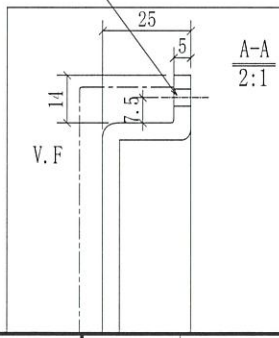
序號	物料編號	數量	使用位置	樓層
1	380-4303-L1-01	2	J852-SD-ALC-4303	T3/(3F; 5F)
2	380-4303A-L1-01	2	J852-SD-ALC-4303A	T3/(1F; 2F)

工程號	J-852	地盤	亞答老街/天花
-----	-------	----	---------

左端



5.5mm 圓孔



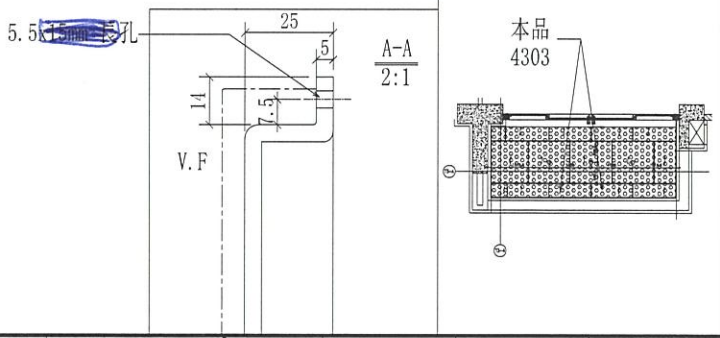
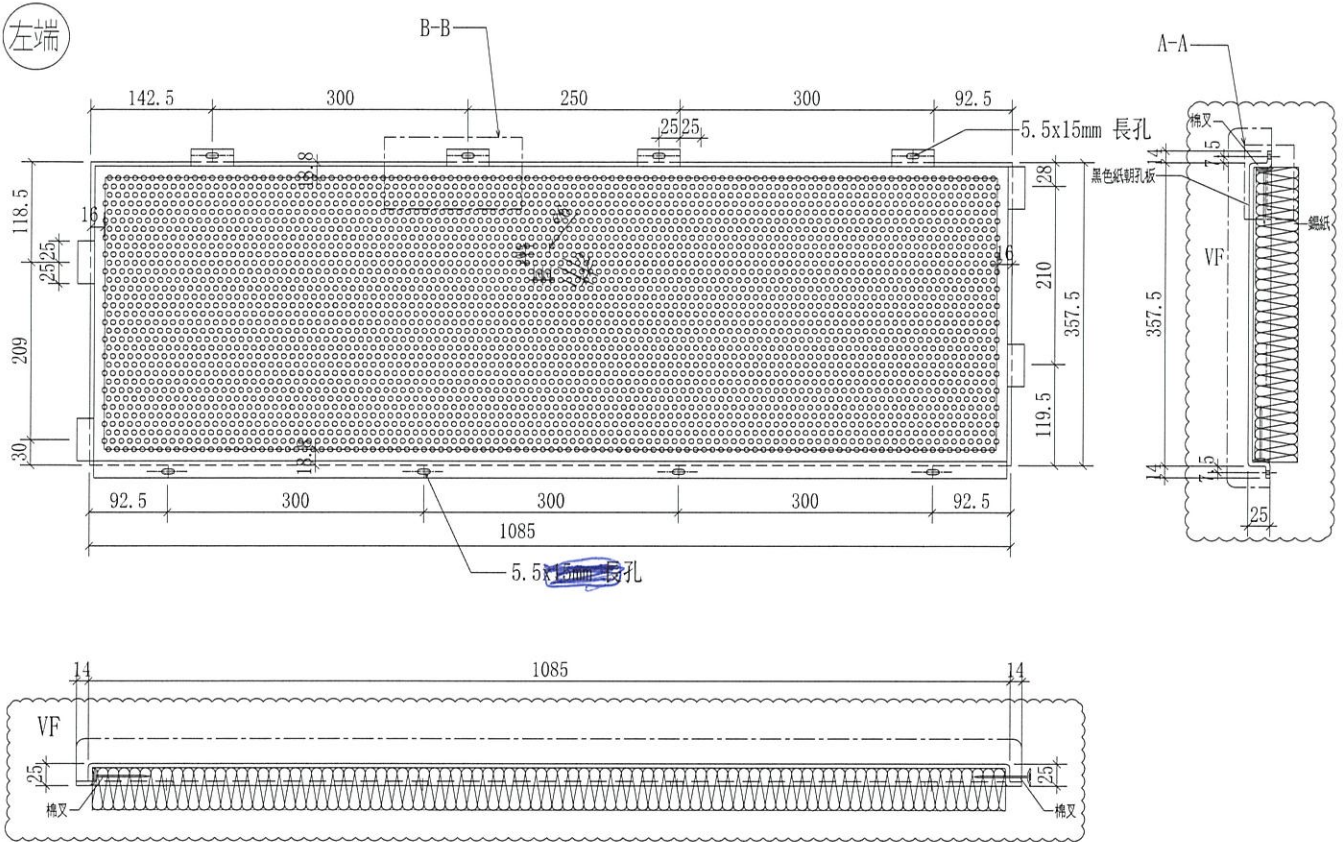
名稱	4303天花鋁板加工圖	制圖	CJM	2021.03.28	修改	A	
材料	5mm 厚穿孔鋁板	復核	SHUI	2021.04.01	日期	2021.04.02	
顏色	UCT809261SC-3(白色)	批准			圖號	380-4303-L1-01	



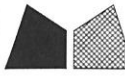
美特鋁質有限公司
MIDI Aluminium Fabricator Ltd.

工程號 J-852 地盤 亞答老街/天花

序號	物料編號	數量	使用位置	樓層
1	380-4303-L1-02	4	J852-SD-ALC-4303	T3/(3F;5F)
2	380-4303A-L1-02	4	J852-SD-ALC-4303A	T3/(1F;2F)



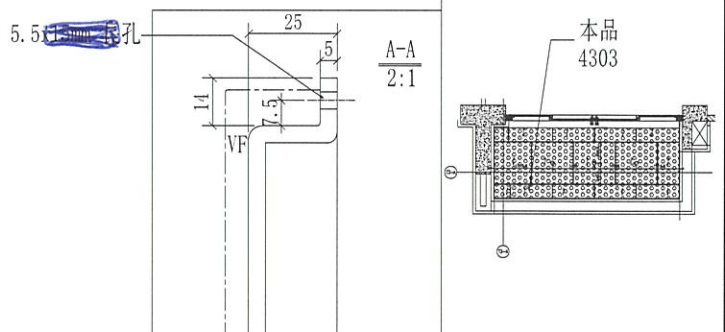
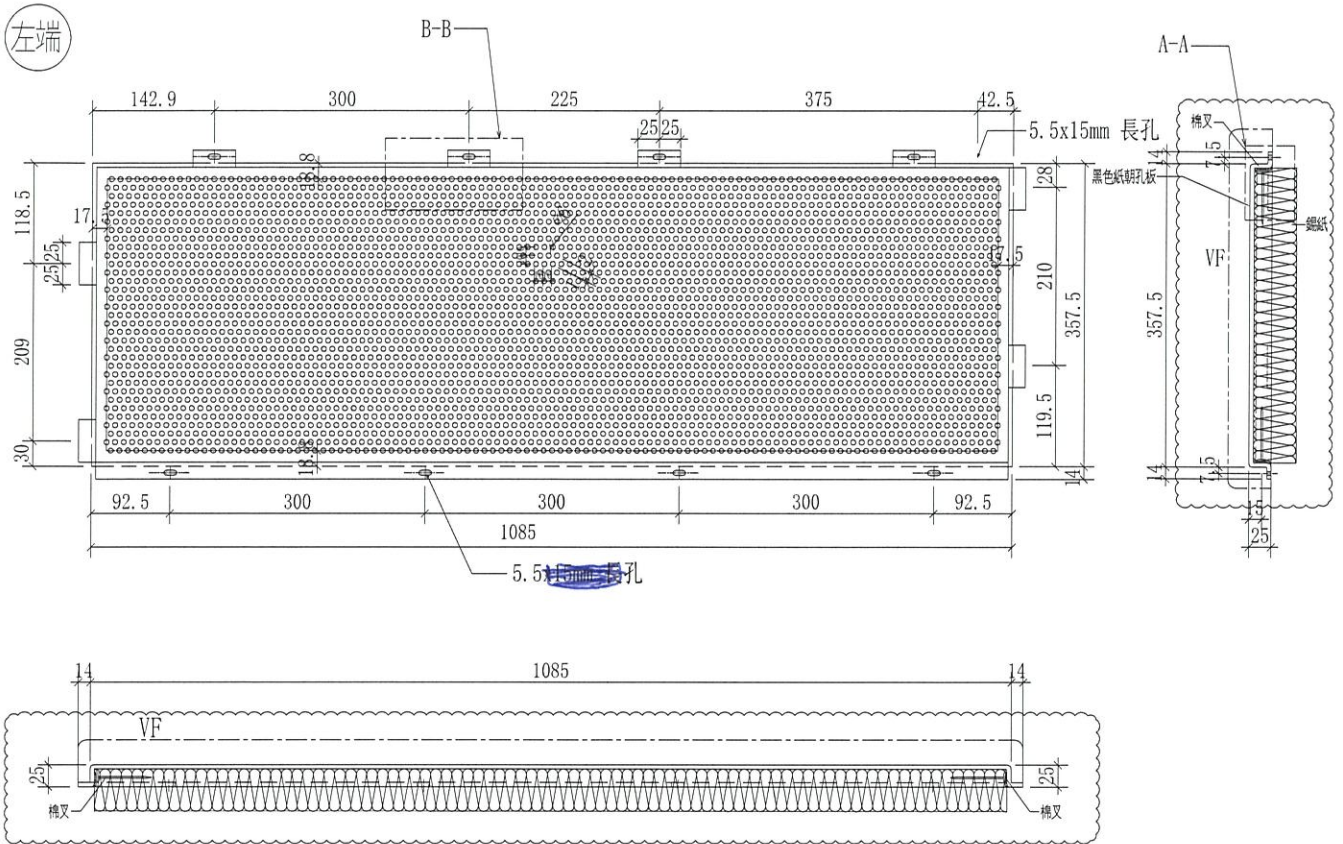
名稱	4303天花鋁板加工圖	制圖	CJM	2021.03.28	修改	A	
材料	5mm 厚穿孔鋁板	復核	SHUI	2021.04.01	日期	2021.04.02	
顏色	UCT809261SC-3(白色)	批准			圖號	380-4303-L1-02	



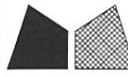
美特鋁質 有限公司
MIDI Aluminium Fabricator Ltd.

工程號 J-852 地盤 亞答老街/天花

序號	物料編號	數量	使用位置	樓層
1	380-4303-L1-03	2	J852-SD-ALC-4303	T3/(3F; 5F)
2	380-4303A-L1-03	2	J852-SD-ALC-4303A	T3/(1F; 2F)



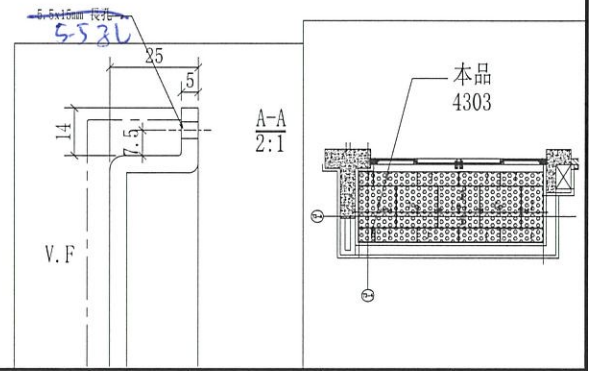
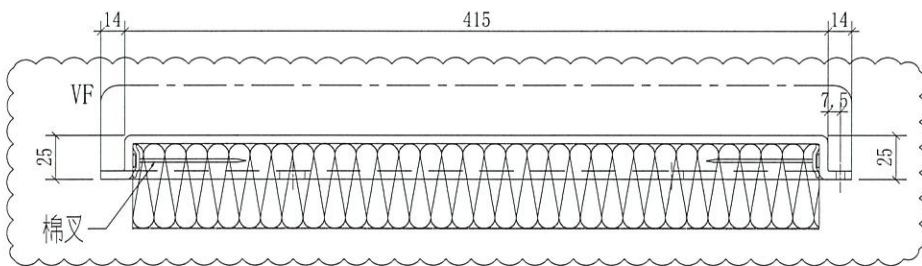
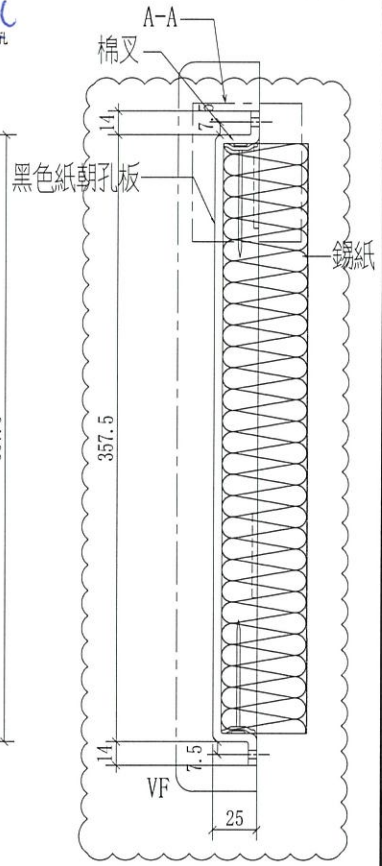
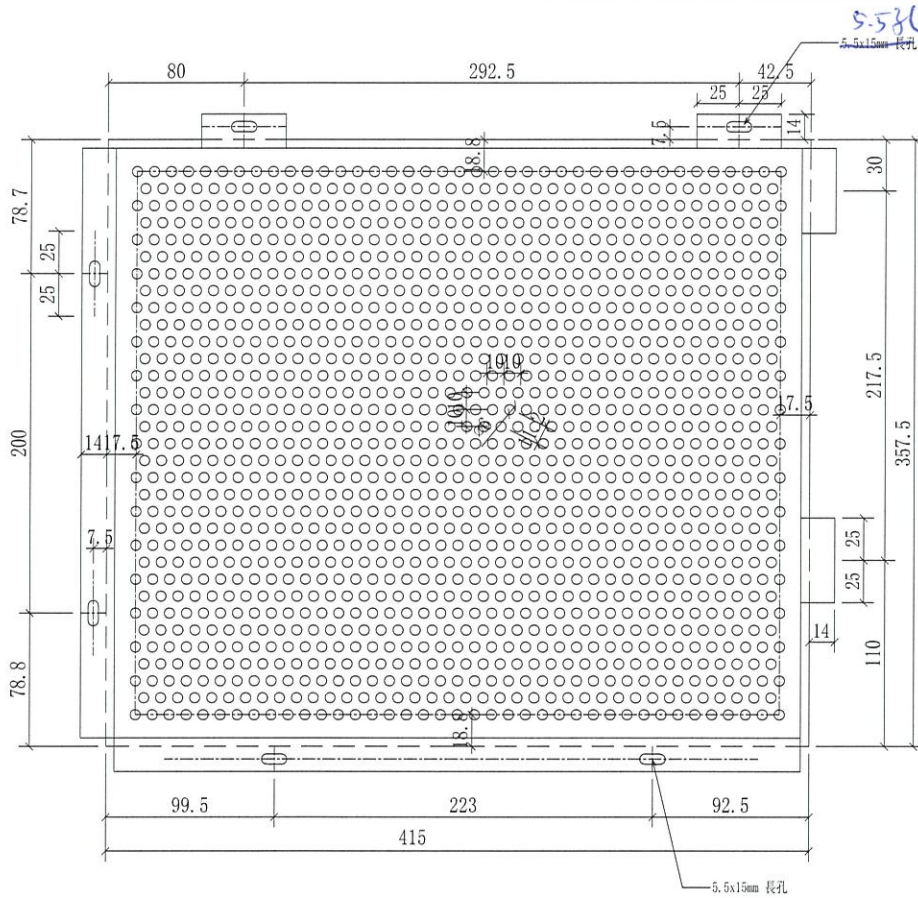
名稱	4303天花鋁板加工圖	制圖	CJM	2021.03.28	修改	A	
材料	5mm 厚穿孔鋁板	復核	SHUI	2021.04.01	日期	2021.04.02	
顏色	UCT809261SC-3(白色)	批准			圖號	380-4303-L1-03	



美特鋁質有限公司
MIDI Aluminium Fabricator Ltd.

序號	物料編號	數量	使用位置	樓層
1	380-4303-L1-04	2	J852-SD-ALC-4303	T3/(3F;5F)

工程號	J-852	地盤	亞皆老街/天花
-----	-------	----	---------



名稱	4303天花鋁板加工圖	制圖	CJM	2021.03.28	修改	A
材料	5mm 厚鋁板	復核	SHUI	2021.04.01	日期	2021.04.02
顏色	UCT809261SC-3(白色)	批準			圖號	380-4303-L1-04

 美特鋁質 有限公司 MIDT Aluminium Fabricator Ltd.		工程號:	J852		計算:	CJM		日期:	2021/4/1		送呈:		
		地盤名稱:	亞皆老街		核對:			日期:			副本:		
地盤用鋁板B.M.表		項目類別:	UP01(天花鋁板)-4103;4104;4203;4204;4304;4305					日期:					
BM編號:		修改版次:		A/C Code:		總V.F.:	94.38	總重量:	953.74		此BM依據**拆圖資料計算		
序號	修改內容	鋁板圖號	鋁板名稱	顏色	實用	後備	總數	總重量	單件展開面積	總展開面積	單件V.F.	總V.F.	備註
									平方米		平方米		位置
1		275-4103-L2-01	3mm厚鋁板	UCT809261SC-3/白色	18		18	22.497	0.154	2.767	0.132	2.384	見組裝位置圖
2		275-4203-L2-01	3mm厚鋁板	UCT809261SC-3/白色	19		19	23.747	0.154	2.921	0.132	2.516	見組裝位置圖
3		275-4204-L2-01	3mm厚鋁板	UCT809261SC-3/白色	19		19	23.747	0.154	2.921	0.132	2.516	見組裝位置圖
4		275-4304-L2-01	3mm厚鋁板	UCT809261SC-3/白色	18		18	22.497	0.154	2.767	0.132	2.384	見組裝位置圖
5		275-4305-L2-01	3mm厚鋁板	UCT809261SC-3/白色	18		18	22.497	0.154	2.767	0.132	2.384	見組裝位置圖
6		275-4103-L2-02	3mm厚鋁板	UCT809261SC-3/白色	18		18	95.722	0.654	11.774	0.593	10.676	見組裝位置圖
7		275-4203-L2-02	3mm厚鋁板	UCT809261SC-3/白色	19		19	101.040	0.654	12.428	0.593	11.269	見組裝位置圖
8		275-4204-L2-02	3mm厚鋁板	UCT809261SC-3/白色	19		19	101.040	0.654	12.428	0.593	11.269	見組裝位置圖
9		275-4304-L2-02	3mm厚鋁板	UCT809261SC-3/白色	18		18	95.722	0.654	11.774	0.593	10.676	見組裝位置圖
10		275-4305-L2-02	3mm厚鋁板	UCT809261SC-3/白色	18		18	95.722	0.654	11.774	0.593	10.676	見組裝位置圖
11		275-4103-L2-03	3mm厚鋁板	UCT809261SC-3/白色	18		18	22.497	0.154	2.767	0.132	2.384	見組裝位置圖
12		275-4203-L2-03	3mm厚鋁板	UCT809261SC-3/白色	19		19	23.747	0.154	2.921	0.132	2.516	見組裝位置圖
13		275-4204-L2-03	3mm厚鋁板	UCT809261SC-3/白色	19		19	23.747	0.154	2.921	0.132	2.516	見組裝位置圖
14		275-4304-L2-03	3mm厚鋁板	UCT809261SC-3/白色	18		18	22.497	0.154	2.767	0.132	2.384	見組裝位置圖
15		275-4305-L2-03	3mm厚鋁板	UCT809261SC-3/白色	18		18	22.497	0.154	2.767	0.132	2.384	見組裝位置圖
16		275-4104-L2-01	5mm厚穿孔鋁板	UCT809261SC-3/白色	18		18	37.495	0.154	2.767	0.132	2.384	見組裝位置圖
17		275-4104-L2-02	5mm厚穿孔鋁板	UCT809261SC-3/白色	18		18	159.537	0.654	11.774	0.593	10.676	見組裝位置圖
18		275-4104-L2-03	5mm厚穿孔鋁板	UCT809261SC-3/白色	18		18	37.495	0.154	2.767	0.132	2.384	見組裝位置圖

總計： 330 953.74 105.77 94.38



美特鋁質 有限公司

MIDI Aluminium Fabricator Ltd.

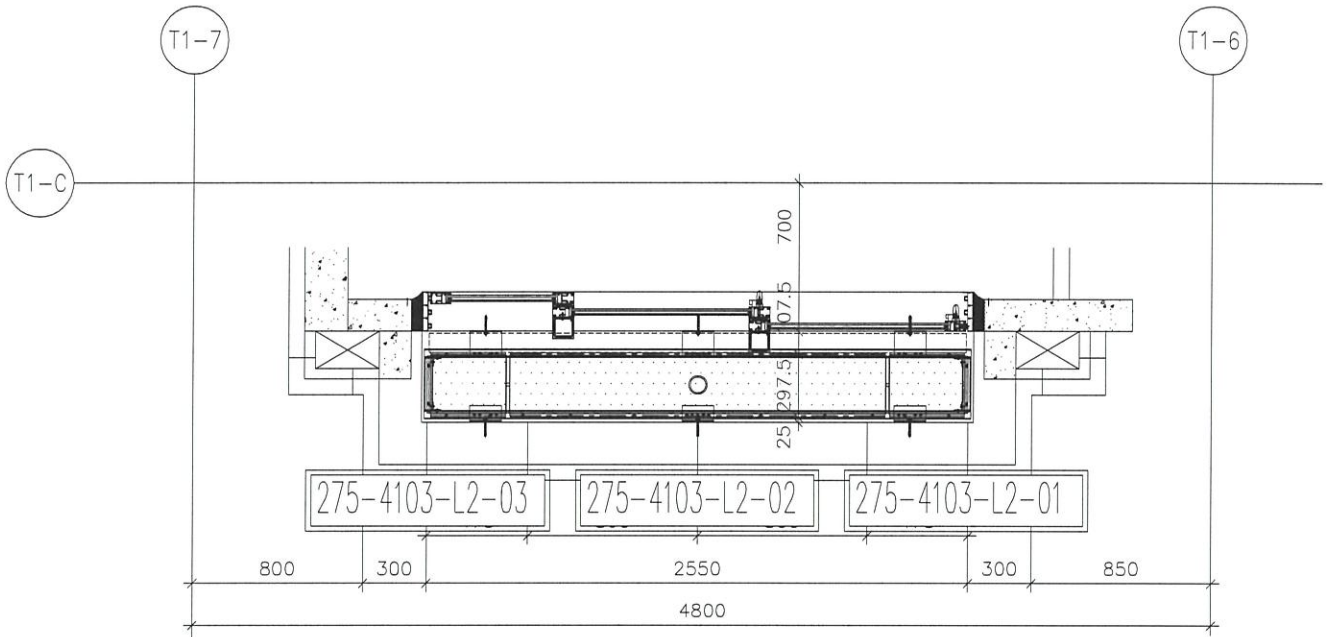
工程號

J-852

地盤

亞皆老街/天花

發貨時：一個完整露臺的鋼件
鋁板，打包成一扎，同時出貨
到地盤。



4103 大貨鋁板位置圖

B up

4103=18檯

T1(1-21F), 22F

名稱	4103天花鋁板位置圖	制圖	CJM	2021.03.28	修改		
材料	3mm 鋁板 ✓	復核	SHUI	2021.04.01	日期		
顏色	UCT809261SC-3(白色) ✓	批准			圖號	4103-LP	



美特鋁質 有限公司

MIDI Aluminium Fabricator Ltd.

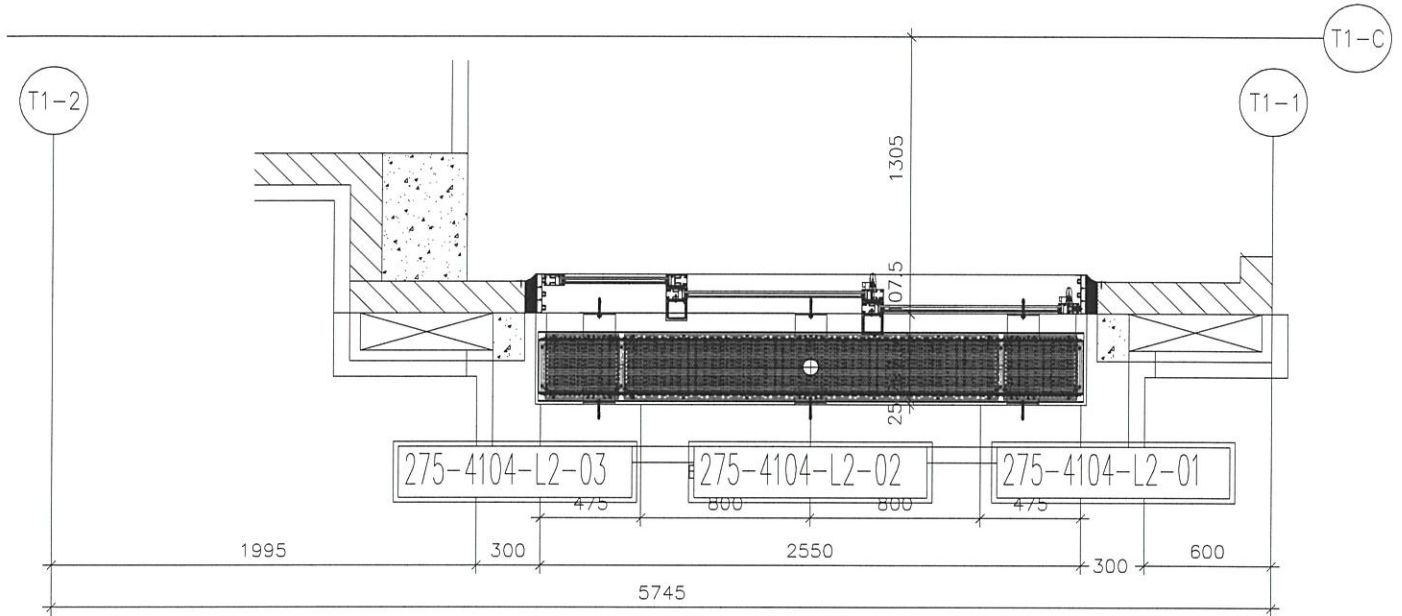
工程號

J-852

地盤

亞皆老街/天花

發貨時：一個完整露臺的鋼件
鋁板，打包成一扎，同時出貨
到地盤。



4104 大貨鋁板位置圖

A up

4104=18樁

T1(1-21F) ✓

名稱	4104天花鋁板位置圖	制圖	CJM	2021.03.28	修改		
材料	5mm 穿孔板 ✓	復核	SHUI	2021.04.01	日期		
顏色	UCT809261SC-3(白色) ✓	批準			圖號	4104-LP	



美特鋁質 有限公司

MIDI Aluminium Fabricator Ltd.

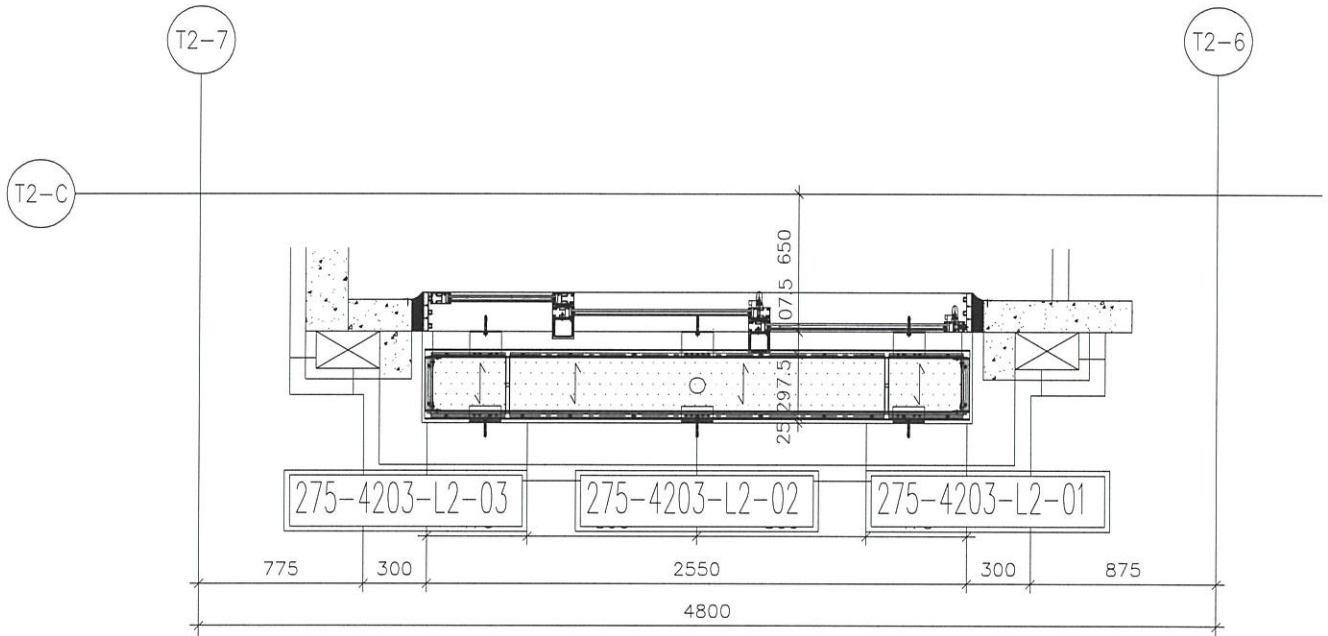
工程號

J-852

地盤

亞皆老街/天花

發貨時：一個完整露臺的鋼件
鋁板，打包成一扎，同時出貨
到地盤。



4203 大貨鋁板位置圖

A UP

4203=19檯

T2(1-22F) ✓

名稱	4203天花鋁板位置圖	制圖	CJM	2021.03.28	修改			
材料	3mm 鋁板 ✓	復核	SHUI	2021.04.01	日期			
顏色	UCT809261SC-3(白色) ✓	批準			圖號	4203-LP		



美特鋁質 有限公司

MIDI Aluminium Fabricator Ltd.

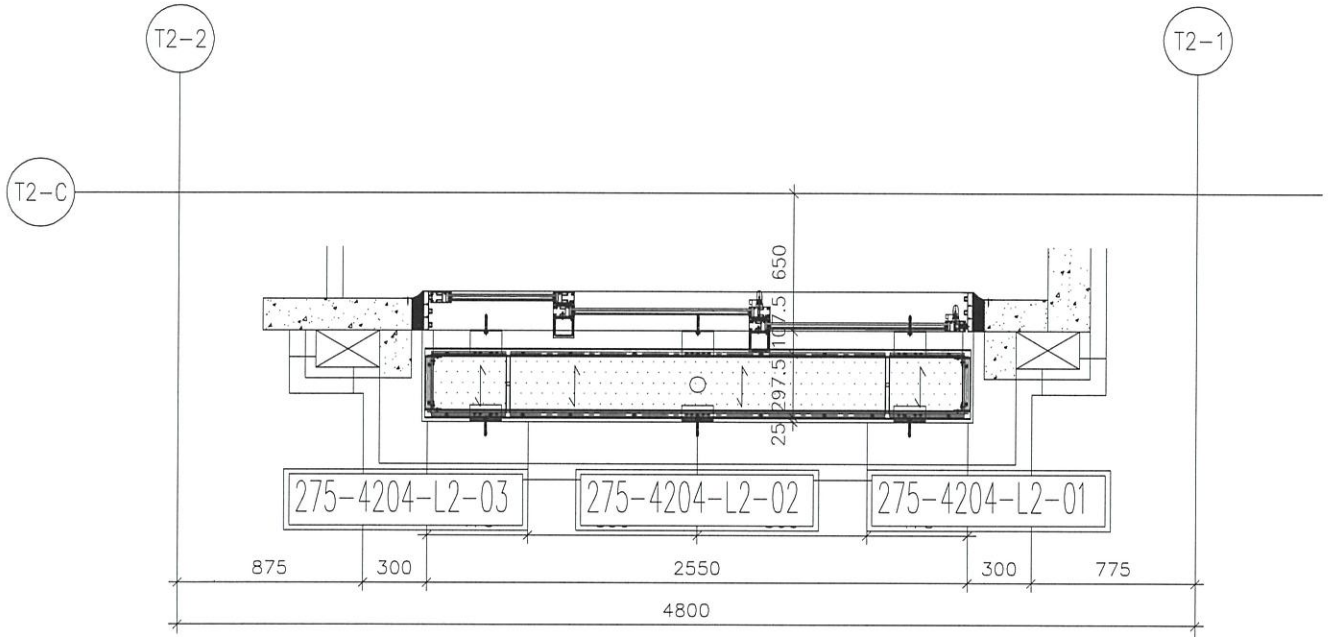
工程號

J-852

地盤

亞皆老街/天花

發貨時：一個完整露臺的鋼件
鋁板，打包成一扎，同時出貨
到地盤。



4204 大貨鋁板位置圖

B up

4204=19檔

T2(1-22F) ✓

名稱	4204天花鋁板位置圖	制圖	CJM	2021.03.28	修改			
材料	3mm 鋁板 ✓	復核	SHUI	2021.04.01	日期			
顏色	UCT809261SC-3(白色) ✓	批准			圖號	4204-LP		



美特鋁質 有限公司

MIDI Aluminium Fabricator Ltd.

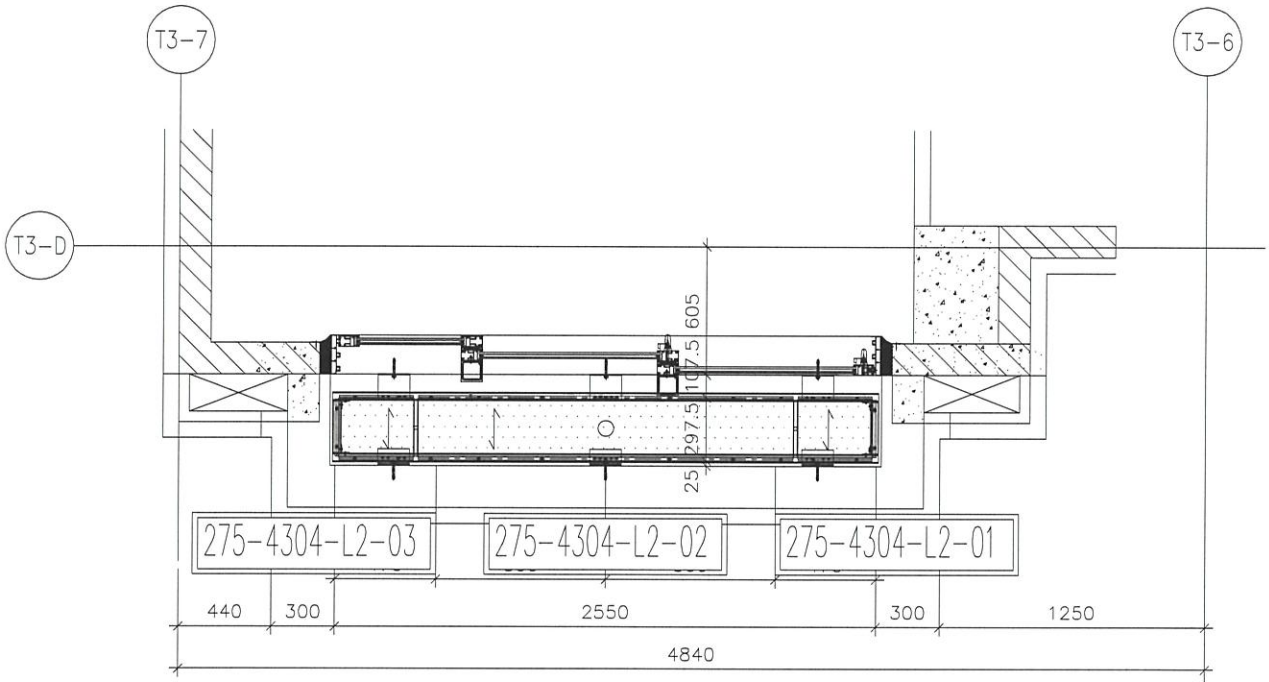
工程號

J-852

地盤

亞皆老街/天花

發貨時：一個完整露臺的鋼件
鋁板，打包成一扎，同時出貨
到地盤。



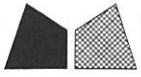
4304 大貨鋁板位置圖

A up

4304=18檯

T3(1-21F) ✓

名稱	4304天花鋁板位置圖	制圖	CJM	2021.03.28	修改		
材料	3mm 鋁板 ✓	復核	SHUI	2021.04.01	日期		
顏色	UCT809261SC-3(白色) ✓	批准			圖號	4304-LP	



美特鋁質 有限公司

MIDI Aluminium Fabricator Ltd.

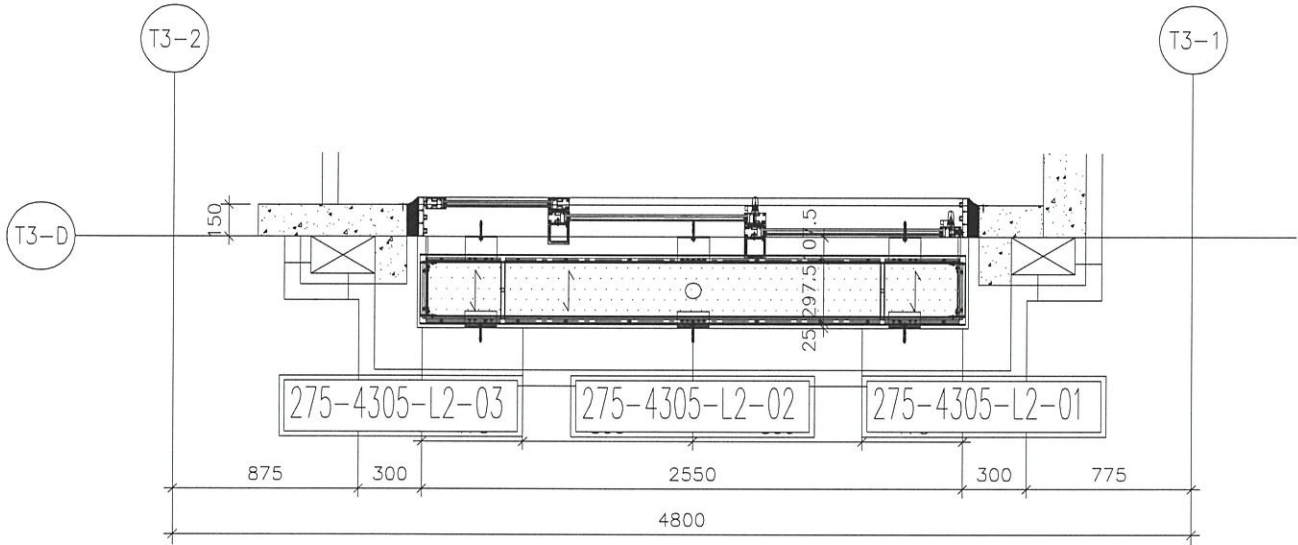
工程號

J-852

地盤

亞皆老街/天花

發貨時：一個完整露臺的鋼件
鋁板，打包成一扎，同時出貨
到地盤。



4305 大貨鋁板位置圖

B up

4305=18檯

T3(1-21F) ✓

名稱	4305天花鋁板位置圖	制圖	CJM	2021.03.28	修改		
材料	3mm 鋁板 ✓	復核	SHUI	2021.04.01	日期		
顏色	UCT809261SC-3(白色) ✓	批准			圖號	4305-LP	



美特鋁質 有限公司

MIDI Aluminium Fabricator Ltd.

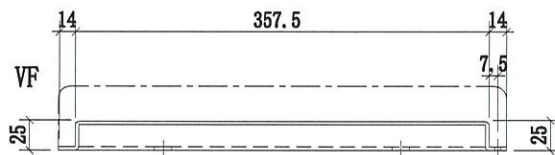
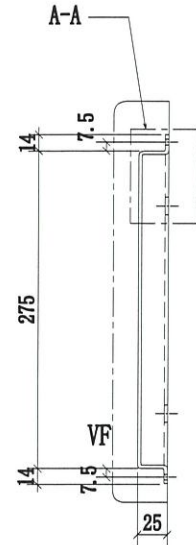
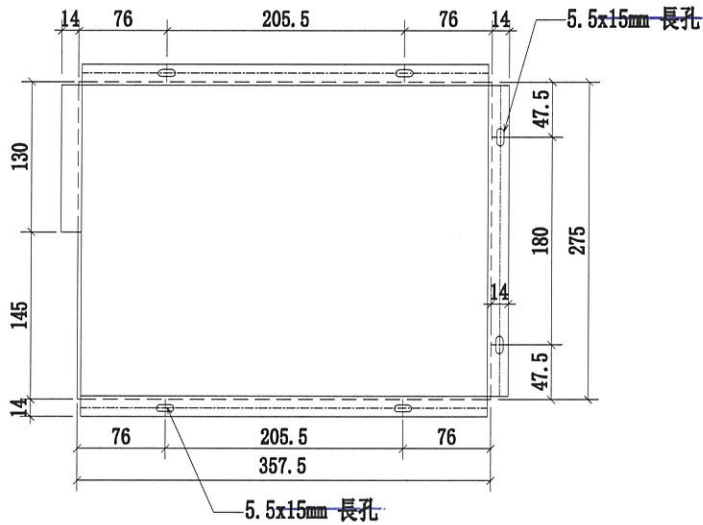
工程號

J-852

地盤

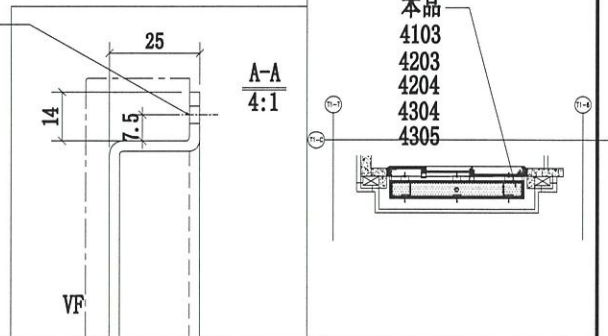
亞皆老街/天花

序號	物料編號	數量	使用位置	樓層
1	275-4103-L2-01	18	J852-SD-ALC-4103	T1/(1F~21F)
2	275-4203-L2-01	19	J852-SD-ALC-4203	T2/(1F~22F)
3	275-4204-L2-01	19	J852-SD-ALC-4204	T2/(1F~22F)
4	275-4304-L2-01	18	J852-SD-ALC-4304	T3/(1F~21F)
5	275-4305-L2-01	18	J852-SD-ALC-4305	T3/(1F~21F)



AB up

5.5x15mm 長孔



名稱	4103天花鋁板加工圖	制圖	CJM	2021.03.28	修改			
材料	3mm 厚鋁板	復核	SHUI	2021.04.01	日期			
顏色	UCT809261SC-3(白色)	批准			圖號	275-4103-L2-01		



美特鋁質 有限公司

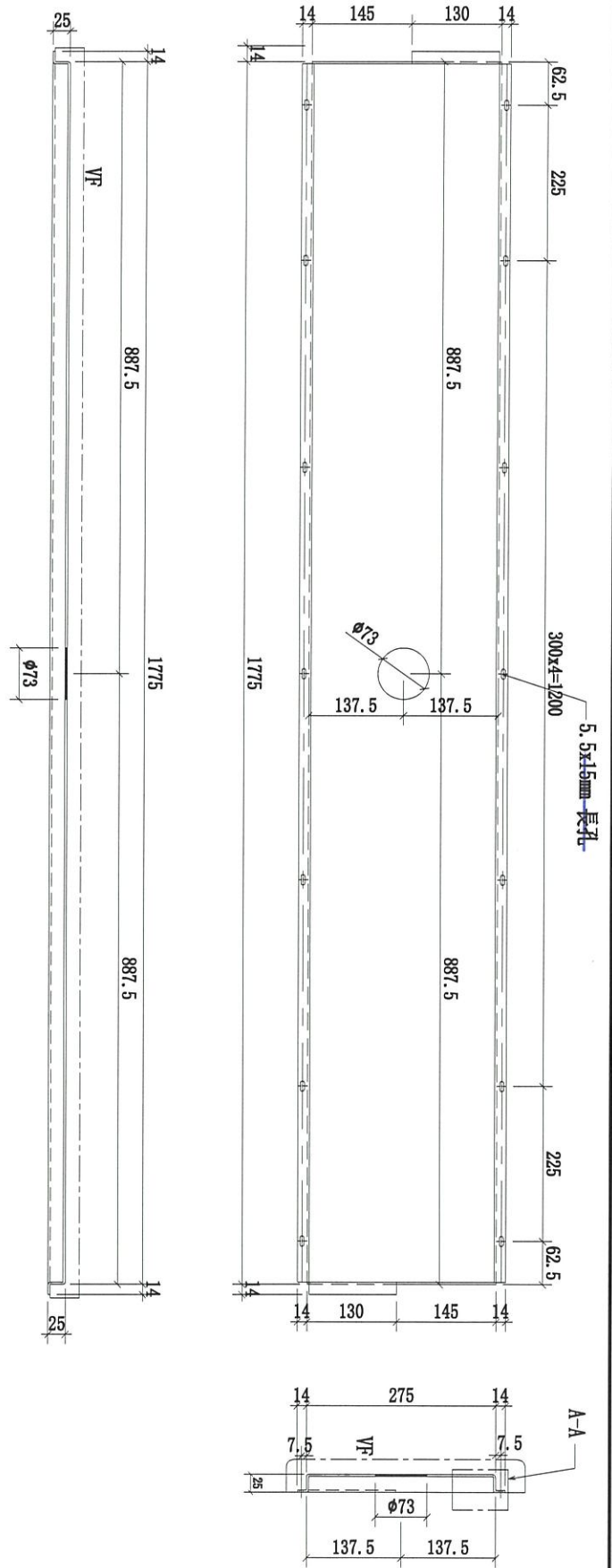
MIDI Aluminium Fabricator Ltd.

工程號

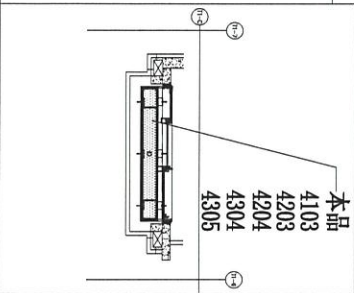
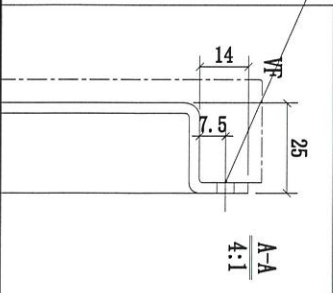
J-852

地盤

亞皆老街/天花



5.5x15mm-長孔



序號	物料編號	數量	使用位置	樓層
1	275-4103-L2-02	18	852-SD-ALC-4103	T1/(1F~21F)
2	275-4203-L2-02	19	852-SD-ALC-4203	T2/(1F~22F)
3	275-4204-L2-02	19	852-SD-ALC-4204	T2/(1F~22F)
4	275-4304-L2-02	18	852-SD-ALC-4304	T3/(1F~21F)
5	275-4305-L2-02	18	852-SD-ALC-4305	T3/(1F~21F)

AB up

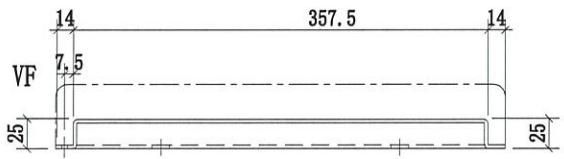
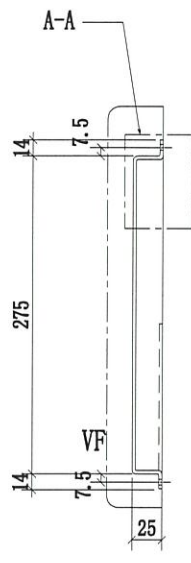
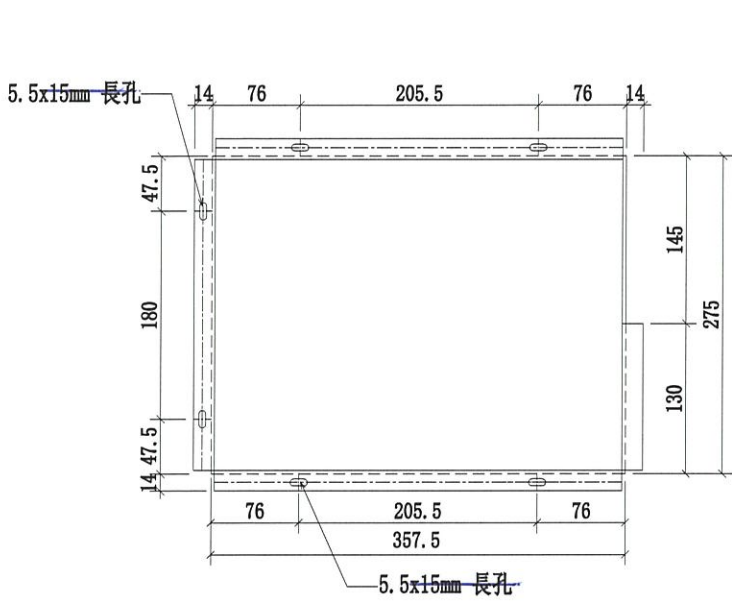
名稱	4103天花鋁板加工圖	制圖	CJM	2021.03.28	修改
材料	3mm 厚鋁板	復核	SHUI	2021.04.01	日期
顏色	UCT809261SC-3(白色)	批準			圖號
					275-4103-L2-02



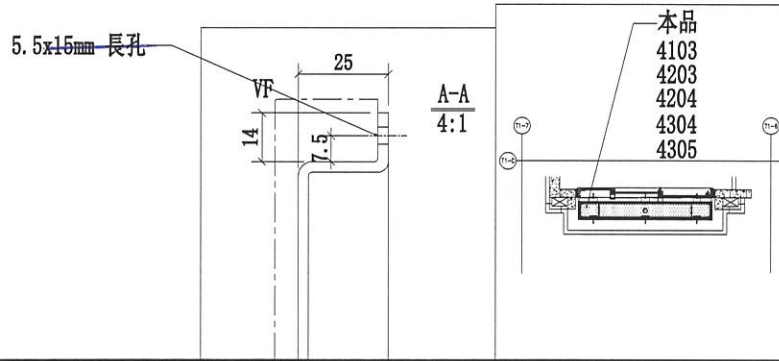
美特鋁質 有限公司
MIDI Aluminium Fabricator Ltd.

工程號: J-852 | 地盤: 亞皆老街/天花

序號	物料編號	數量	使用位置	樓層
1	275-4103-L2-03	18	J852-SD-ALC-4103	T1/(1F~21F)
2	275-4203-L2-03	19	J852-SD-ALC-4203	T2/(1F~22F)
3	275-4204-L2-03	19	J852-SD-ALC-4204	T2/(1F~22F)
4	275-4304-L2-03	18	J852-SD-ALC-4304	T3/(1F~21F)
5	275-4305-L2-03	18	J852-SD-ALC-4305	T3/(1F~21F)



AB up



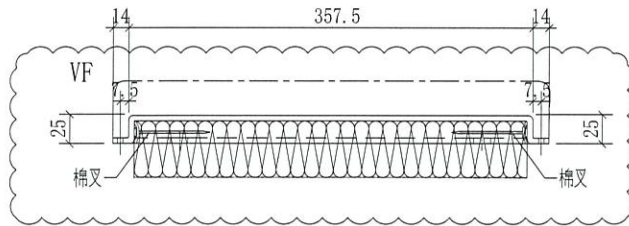
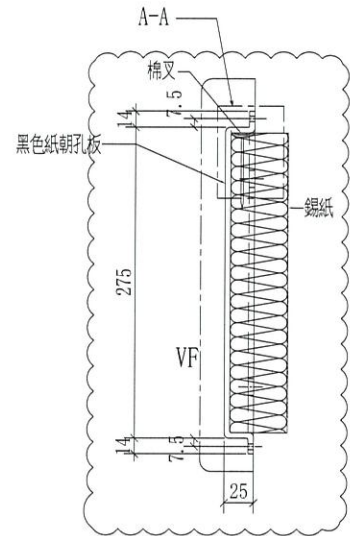
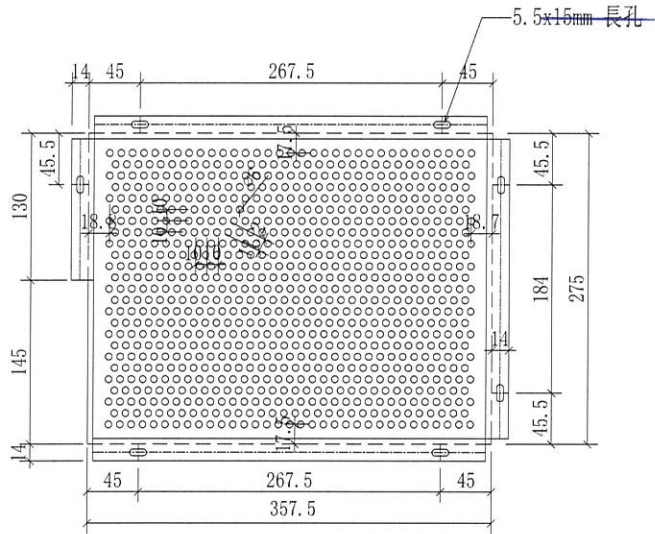
名稱	4103天花鋁板加工圖	制圖	CJM	2021.03.28	修改		
材料	3mm 厚鋁板	復核	SHUI	2021.04.01	日期		
顏色	UCT809261SC-3(白色)	批準			圖號	275-4103-L2-03	



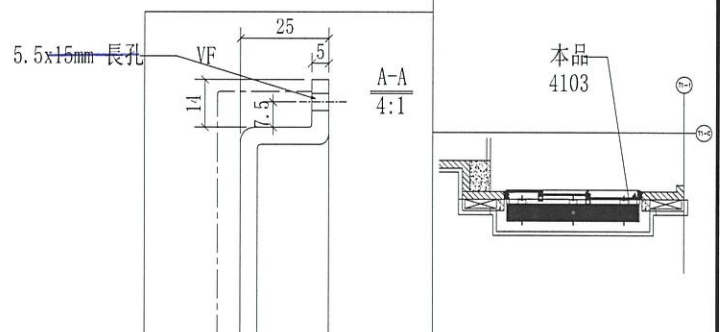
美特鋁質有限公司
MIDI Aluminium Fabricator Ltd.

序號	物料編號	數量	使用位置	樓層
1	275-4104-L2-01	18	J852-SD-ALC-4104	T1/(1F~21F)

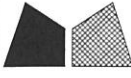
工程號 J-852 地盤 亞皆老街/天花



A up

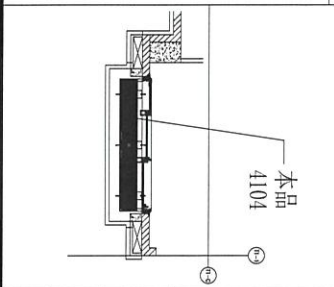
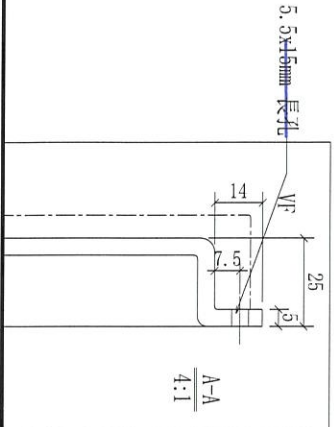
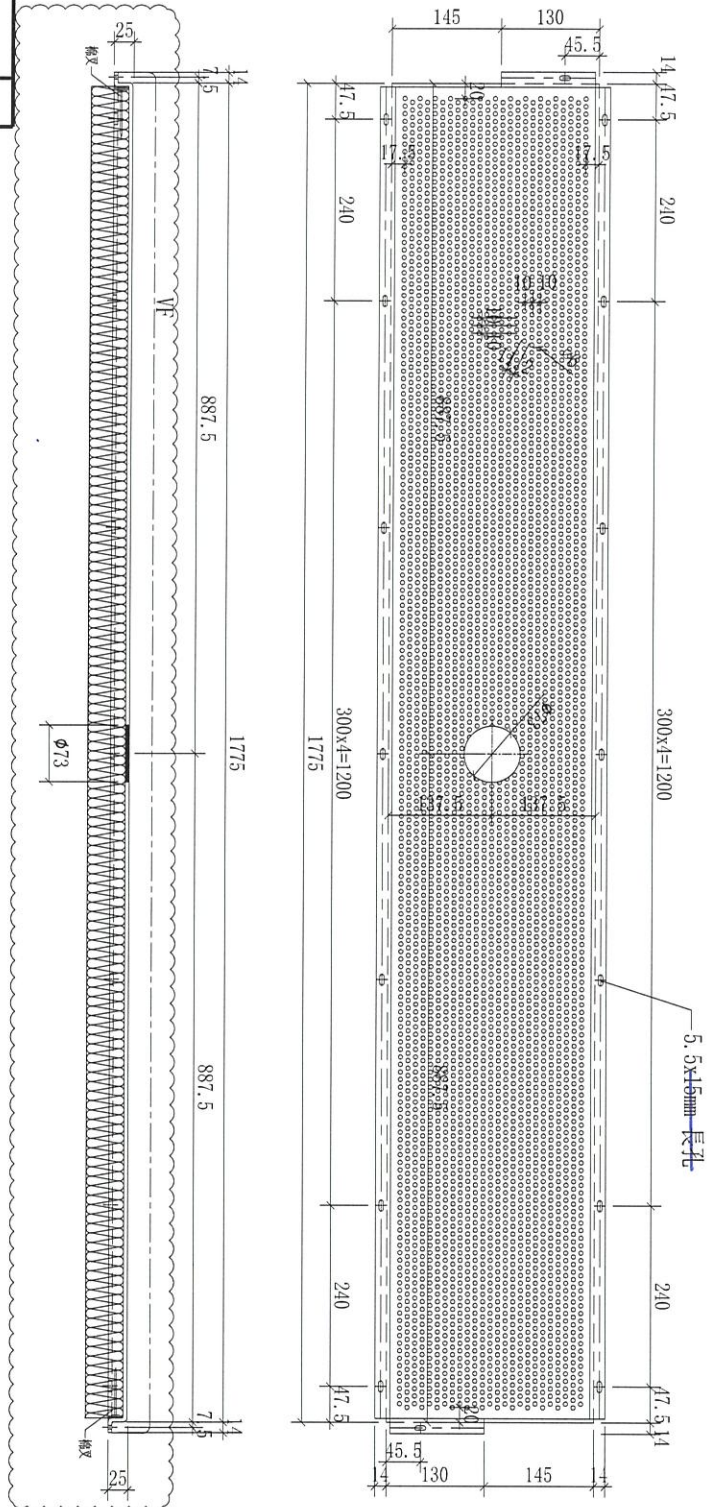


名稱	4104天花鋁板加工圖	制圖	CJM	2021.03.28	修改	A	
材料	5mm 厚穿孔鋁板	復核	SHUI	2021.04.01	日期	2021.04.02	
顏色	UCT809261SC-3(白色)	批准			圖號	275-4104-L2-01	



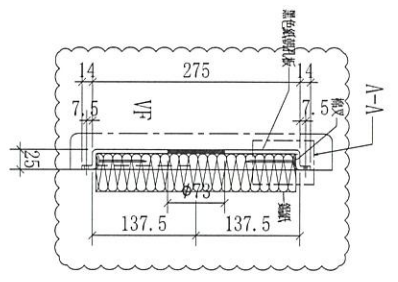
美特鋁質有限公司
MIDI Aluminium Fabricator Ltd.

工程號 J-852 地盤 亞皆老街/天花



序號	物料編號	數量	使用位置	樓層
1	275-4104-L2-02	18	J852-SD-ALC-4104	T1/(1F~21F)

A up



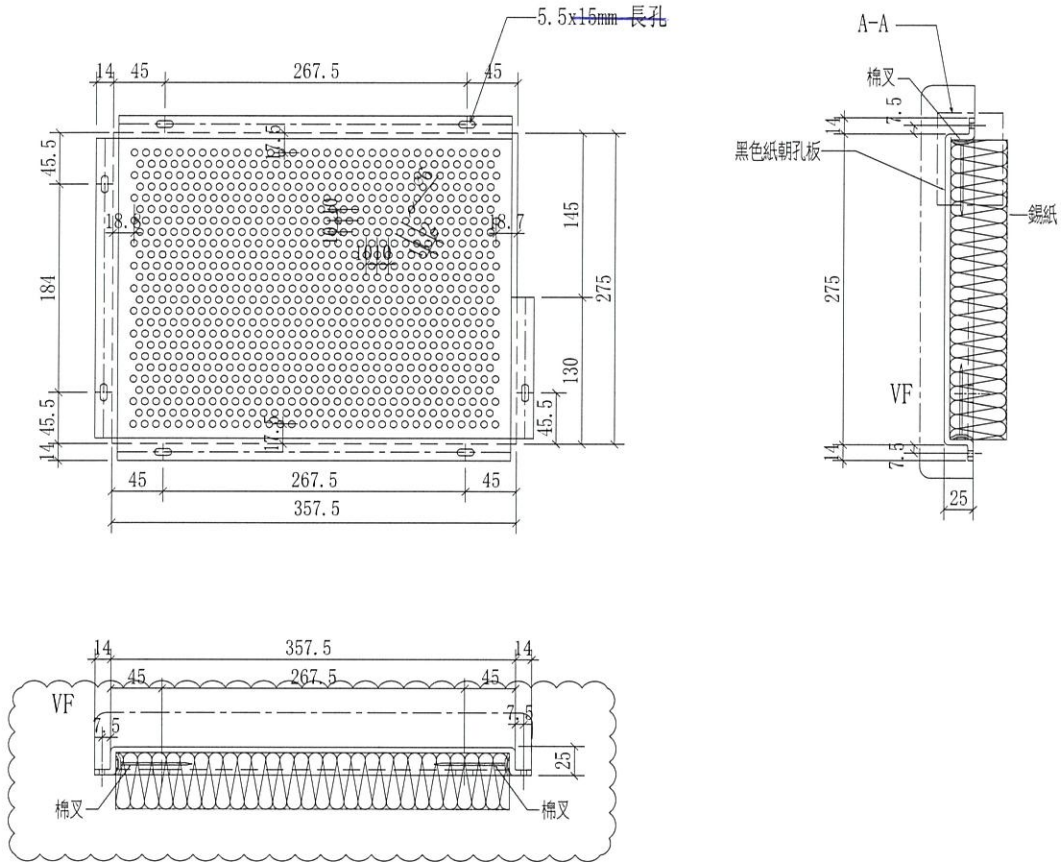
名稱	4104天花鋁板加工圖	制圖	CJM	2021.03.28	修改	A
材料	5mm 厚穿孔鋁板	復核	SHUI	2021.04.01	日期	2021.04.02
顏色	UCT809261SC-3(白色)	批准			圖號	275-4104-L2-02



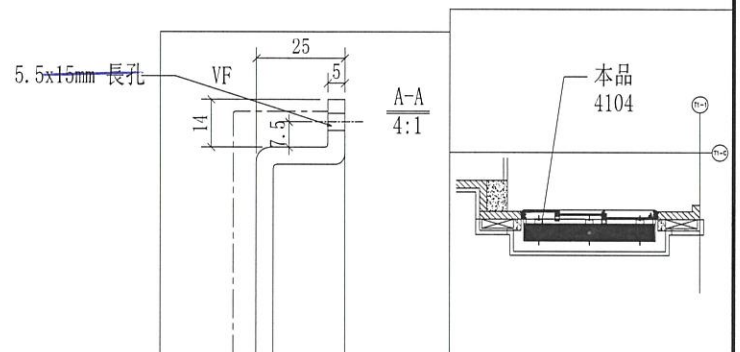
美特鋁質有限公司
MIDI Aluminium Fabricator Ltd.

序號	物料編號	數量	使用位置	樓層
1	275-4104-L2-03	18	J852-SD-ALC-4104	T1/(1F~21F)

工程號 J-852 地盤 亞皆老街/天花



A up



名稱	4104天花鋁板加工圖	制圖	CJM	2021.03.28	修改	A	
材料	5mm 厚穿孔鋁板	復核	SHUI	2021.04.01	日期	2021.04.02	
顏色	UCT809261SC-3(白色)	批准			圖號	275-4104-L2-03	

 美特鋁質 有限公司 MIDI Aluminium Fabricator Ltd.		工程號:	J852	計算:	CJM	日期:	2021/4/1	送呈:						
		地盤名稱:	亞皆老街	核對:		日期:		副本:						
地盤用鋁板B.M.表		項目類別:	UP02(天花鋁板)-4105,4205,4306			日期:								
BM編號:		修改版次:		A/C Code:		總V.F.:	49.94	總重量:	819.18	此BM依據**拆圖資料計算				
序號	修改內容	鋁板圖號	鋁板名稱	顏色	實用	後備	總數	總重量	單件展開面積	總展開面積	單件V.F.	總V.F.	備註	
									平方米		平方米		位置	
1		617.5-4105-L2-01	3mm厚鋁板	UCT809261SC-3/白色	20		20	184.334	1.134	22.673	0.570	11.398		見組裝位置圖
2		617.5-4205-L2-01	3mm厚鋁板	UCT809261SC-3/白色	20		20	184.334	1.134	22.673	0.570	11.398		見組裝位置圖
3		617.5-4306-L2-01	3mm厚鋁板	UCT809261SC-3/白色	20		20	184.334	1.134	22.673	0.570	11.398		見組裝位置圖
4		327.5-4105-L2-02	3mm厚鋁板	UCT809261SC-3/白色	20		20	88.725	0.546	10.913	0.262	5.248		見組裝位置圖
5		327.5-4205-L2-02	3mm厚鋁板	UCT809261SC-3/白色	20		20	88.725	0.546	10.913	0.262	5.248		見組裝位置圖
6		327.5-4306-L2-02	3mm厚鋁板	UCT809261SC-3/白色	20		20	88.725	0.546	10.913	0.262	5.248		見組裝位置圖

總計： 120 819.18 100.76 49.94



美特鋁質 有限公司

MIDI Aluminium Fabricator Ltd.

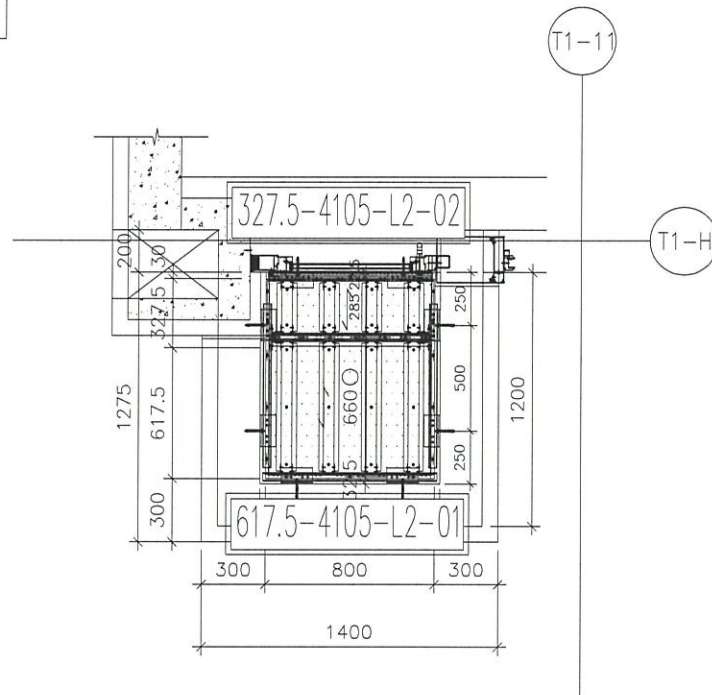
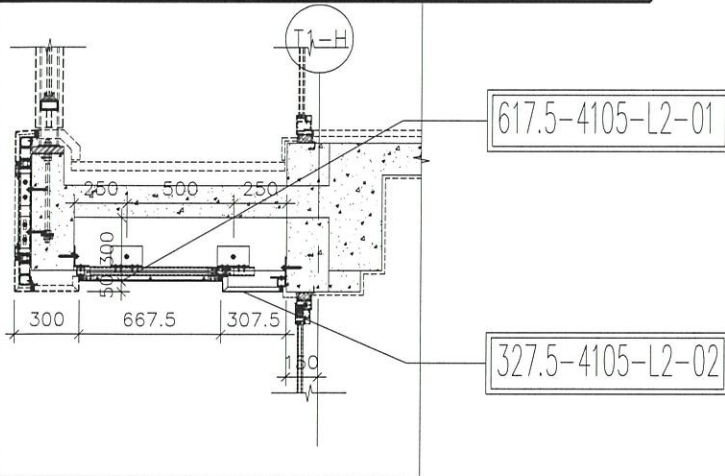
工程號

J-852

地盤

亞皆老街/天花

發貨時：一個完整露臺的鋼件
鋁板，打包成一扎，同時出貨
到地盤。



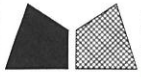
4105 大貨鋁板位置圖

C up

4105=20檯

T1(1-23F) ✓

名稱	4105天花鋁板位置圖	制圖	CJM	2021.03.28	修改		
材料	3mm 鋁板 ✓	復核	SHUI	2021.04.01	日期		
顏色	UCT201498XL(A)-3(灰色) ✓	批准			圖號	4105-LP	



美特鋁質 有限公司

MIDI Aluminium Fabricator Ltd.

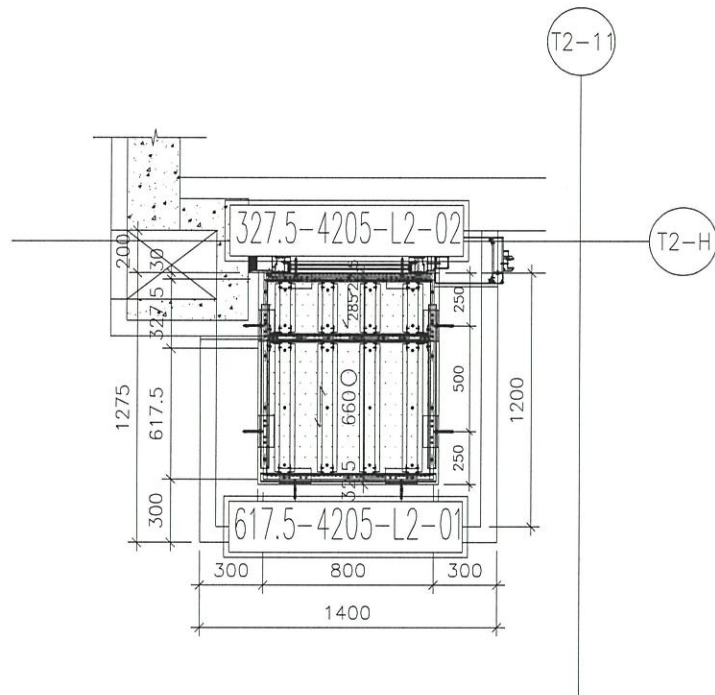
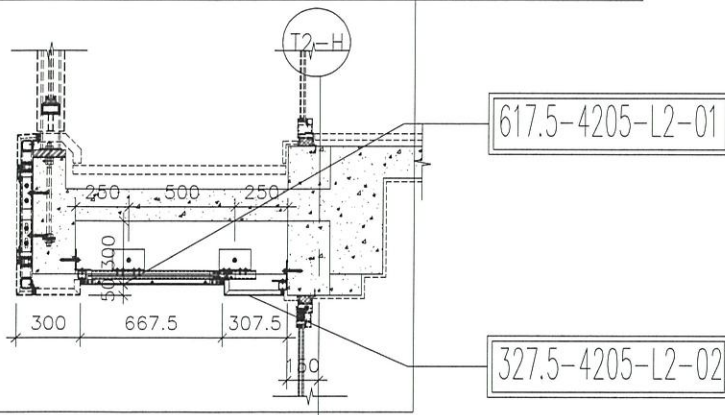
工程號

J-852

地盤

亞皆老街/天花

發貨時：一個完整露臺的鋼件
鋁板，打包成一扎，同時出貨
到地盤。



4205 大貨鋁板位置圖

Cup

4205=20檯

T2(1-23F) ✓

名稱	4205天花鋁板位置圖	制圖	CJM	2021.03.28	修改		
材料	3mm 鋁板 ✓	復核	SHUI	2021.04.01	日期		
顏色	UCT201498XL(A)-3(灰色) ✓	批准			圖號	4205-LP	



美特鋁質 有限公司

MIDI Aluminium Fabricator Ltd.

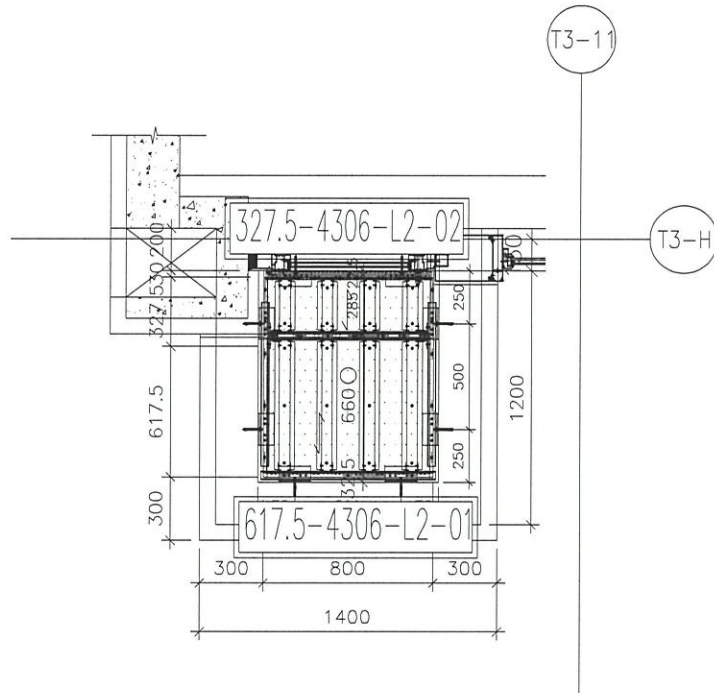
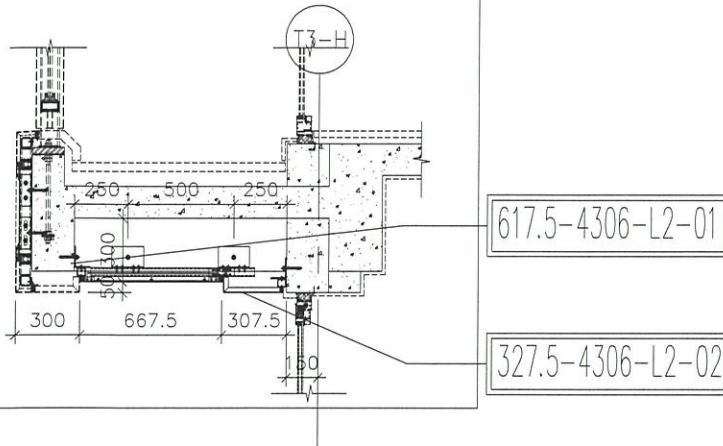
工程號

J-852

地盤

亞皆老街/天花

發貨時：一個完整露臺的鋼件
鋁板，打包成一扎，同時出貨
到地盤。



4306 大貨鋁板位置圖

Cup

4306=20檯

T3(1-23F) ✓

名稱	4306 天花鋁板位置圖	制圖	CJM	2021.03.28	修改		
材料	3mm 鋁板 ✓	復核	SHUI	2021.04.01	日期		
顏色	UCT201498XL(A)-3(灰色) ✓	批準			圖號	4306-LP	



美特鋁質 有限公司

MIDI Aluminium Fabricator Ltd.

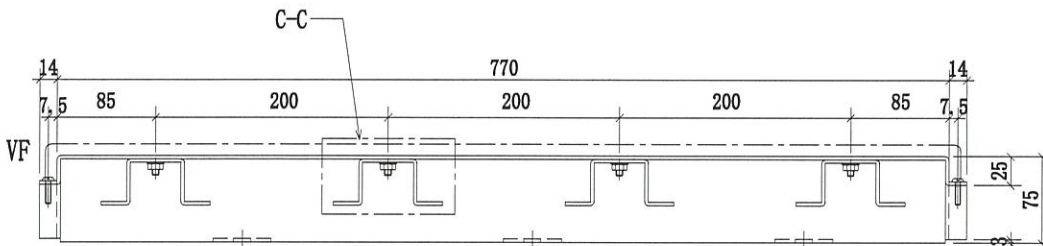
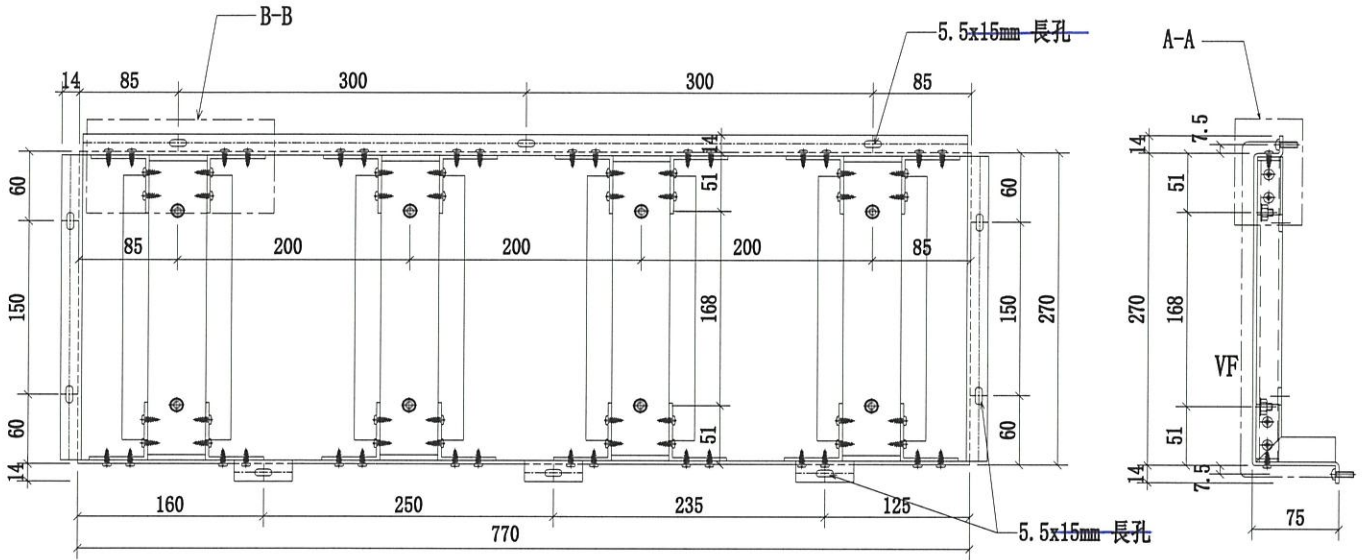
工程號

J-852

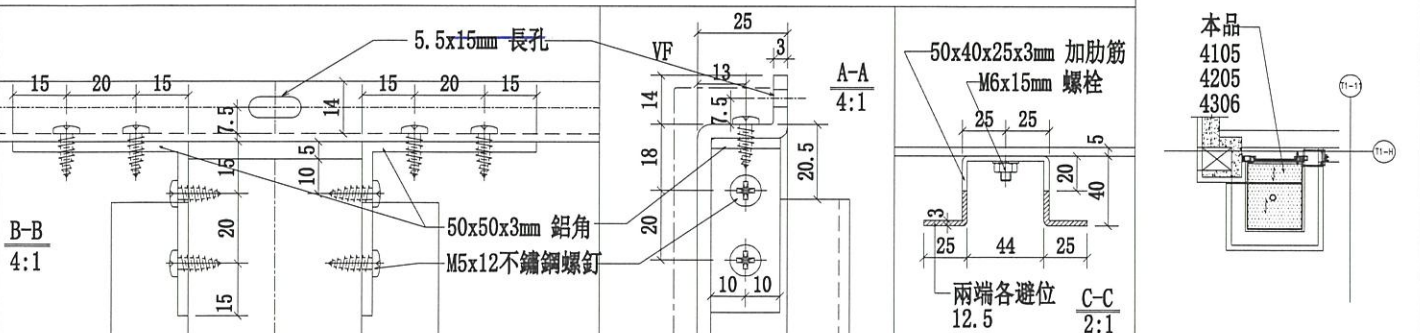
地盤

亞皆老街/天花

序號	物料編號	數量	使用位置	樓層
1	327.5-4105-L2-02	20	J852-SD-ALC-4105	T1/(1~23F)
2	327.5-4205-L2-02	20	J852-SD-ALC-4205	T2/(1~23F)
3	327.5-4306-L2-02	20	J852-SD-ALC-4306	T3/(1~23F)



C up



名稱	4105天花鋁板加工圖	制圖	CJM	2021.03.28	修改		
材料	3mm 厚鋁板	復核	SHUI	2021.04.01	日期		
顏色	UCT201498XL(A)-3(灰色)	批準			圖號	327.5-4105-L2-02	



美特鋁質 有限公司

MIDI Aluminium Fabricator Ltd.

工程號

J-852

地盤

亞皆老街/天花

序號

物料編號

數量

使用位置

樓層

1

617.5-4105-L2-01

20

J852-SD-ALC-4105

T1/(1~23F)

2

617.5-4205-L2-01

20

J852-SD-ALC-4205

T2/(1~23F)

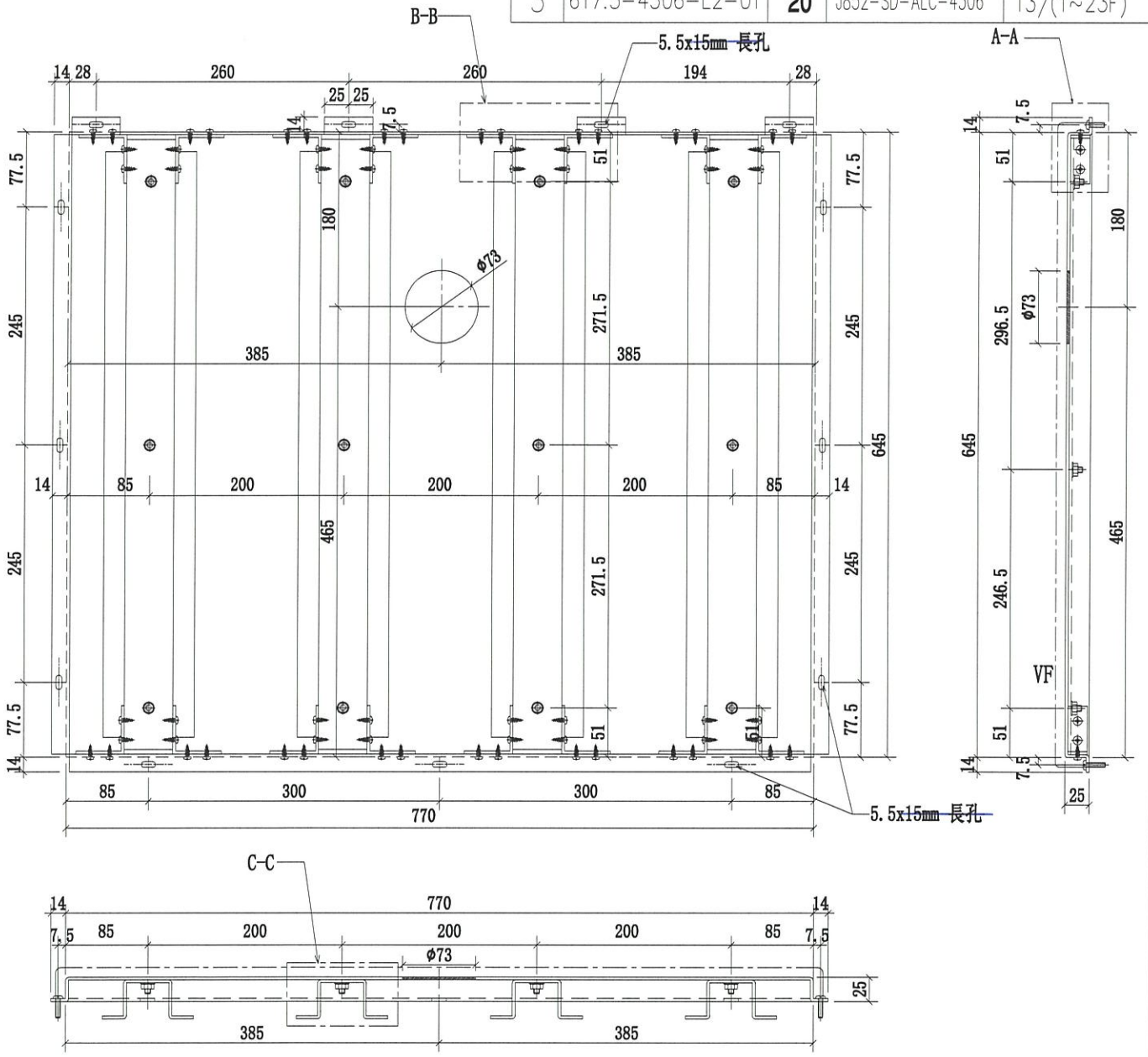
3

617.5-4306-L2-01

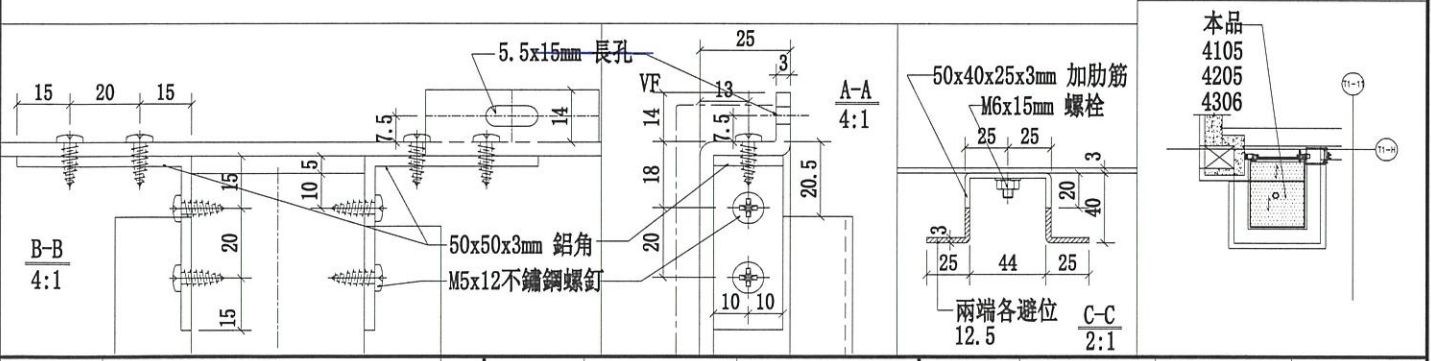
20

J852-SD-ALC-4306

T3/(1~23F)



C WP



名稱	4105天花鋁板加工圖	制圖	CJM	2021.03.28	修改		
材料	3mm 厚鋁板	復核	SHUI	2021.04.01	日期		
顏色	UCT201498XL(A)-3(灰色)	批准			圖號	617.5-4105-L2-01	

 美特鋁質 有限公司 MIDI Aluminium Fabricator Ltd.		工程號:	J852		計算:	CJM		日期:	2021/4/1		送呈:			
		地盤名稱:	亞皆老街		核對:			日期:			副本:			
地盤用鋁板B.M.表		項目類別:	ACU(天花鋁板)-4106;4206;4307A					日期:						
BM編號:		修改版次:		A/C Code:		總V.F.:	172.16	總重量:	2579.66		此BM依據**拆圖資料計算			
序號	修改內容	鋁板圖號	鋁板名稱	顏色	實用	後備	總數	總重量	單件展開面積	總展開面積	單件V.F.	總V.F.	備註	位置
									平方米		平方米			
1		860-4106-L1-01	5mm厚穿孔鋁板	UCT201498XL(A)-3/灰色	18		18	97.805	0.401	7.218	0.363	6.541		見組裝位置圖
2		860-4206-L1-01	5mm厚穿孔鋁板	UCT201498XL(A)-3/灰色	18		18	97.805	0.401	7.218	0.363	6.541		見組裝位置圖
3		860-4307-L1-01	5mm厚穿孔鋁板	UCT201498XL(A)-3/灰色	19		19	103.238	0.401	7.619	0.363	6.905		見組裝位置圖
4		860-4106-L1-02	5mm厚穿孔鋁板	UCT201498XL(A)-3/灰色	36		36	195.610	0.401	14.436	0.363	13.082		見組裝位置圖
5		860-4206-L1-02	5mm厚穿孔鋁板	UCT201498XL(A)-3/灰色	36		36	195.610	0.401	14.436	0.363	13.082		見組裝位置圖
6		860-4307A-L1-02	5mm厚穿孔鋁板	UCT201498XL(A)-3/灰色	38		38	206.477	0.401	15.238	0.363	13.809		見組裝位置圖
7		860-4106-L1-03	5mm厚穿孔鋁板	UCT201498XL(A)-3/灰色	36		36	445.324	0.913	32.865	0.695	25.006		見組裝位置圖
8		860-4206-L1-03	5mm厚穿孔鋁板	UCT201498XL(A)-3/灰色	36		36	445.324	0.913	32.865	0.695	25.006		見組裝位置圖
9		860-4307A-L1-03	5mm厚穿孔鋁板	UCT201498XL(A)-3/灰色	38		38	470.065	0.913	34.691	0.695	26.395		見組裝位置圖
10		62.5-4106-L1-01	3mm厚鋁板	UCT201498XL(A)-3/灰色	18		18	73.066	0.499	8.987	0.481	8.651		見組裝位置圖
11		62.5-4206-L1-01	3mm厚鋁板	UCT201498XL(A)-3/灰色	18		18	73.066	0.499	8.987	0.481	8.651		見組裝位置圖
12		62.5-4307A-L1-01	3mm厚鋁板	UCT201498XL(A)-3/灰色	19		19	77.125	0.499	9.487	0.481	9.131		見組裝位置圖
13		62.5-4106-L1-02	3mm厚鋁板	UCT201498XL(A)-3/灰色	36		36	32.447	0.111	3.991	0.085	3.064		見組裝位置圖
14		62.5-4206-L1-02	3mm厚鋁板	UCT201498XL(A)-3/灰色	36		36	32.447	0.111	3.991	0.085	3.064		見組裝位置圖
15		62.5-4307A-L1-02	3mm厚鋁板	UCT201498XL(A)-3/灰色	38		38	34.249	0.111	4.213	0.085	3.234		見組裝位置圖
					總計:		440	2579.66	206.24		172.16			



美特鋁質 有限公司

MIDI Aluminium Fabricator Ltd.

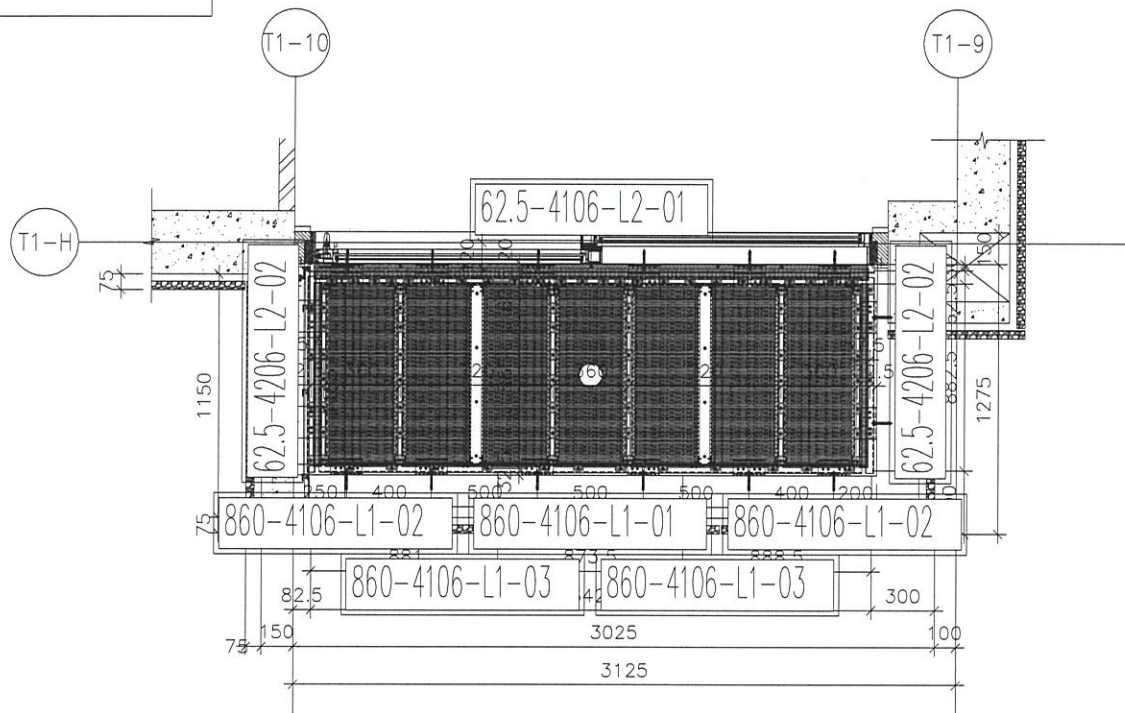
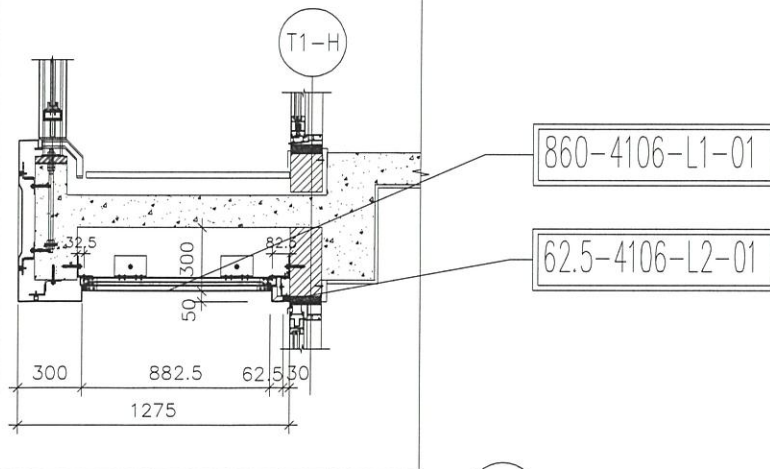
工程號

J-852

地盤

亞皆老街/天花

發貨時：一個完整露臺的鋼件
鋁板，打包成一扎，同時出貨
到地盤。



4106 大貨鋁板位置圖

C BAL

4106=18 檣

T1(1-21F) ✓

名稱	4106 天花板位置圖	制圖	CJM	2021.03.28	修改			
材料	5mm 穿孔板 ✓	復核	SHUI	2021.04.01	日期			
顏色	UCT201498XL(A)-3(灰色) ✓	批準			圖號	4106-LP		



美特鋁質 有限公司

MIDI Aluminium Fabricator Ltd.

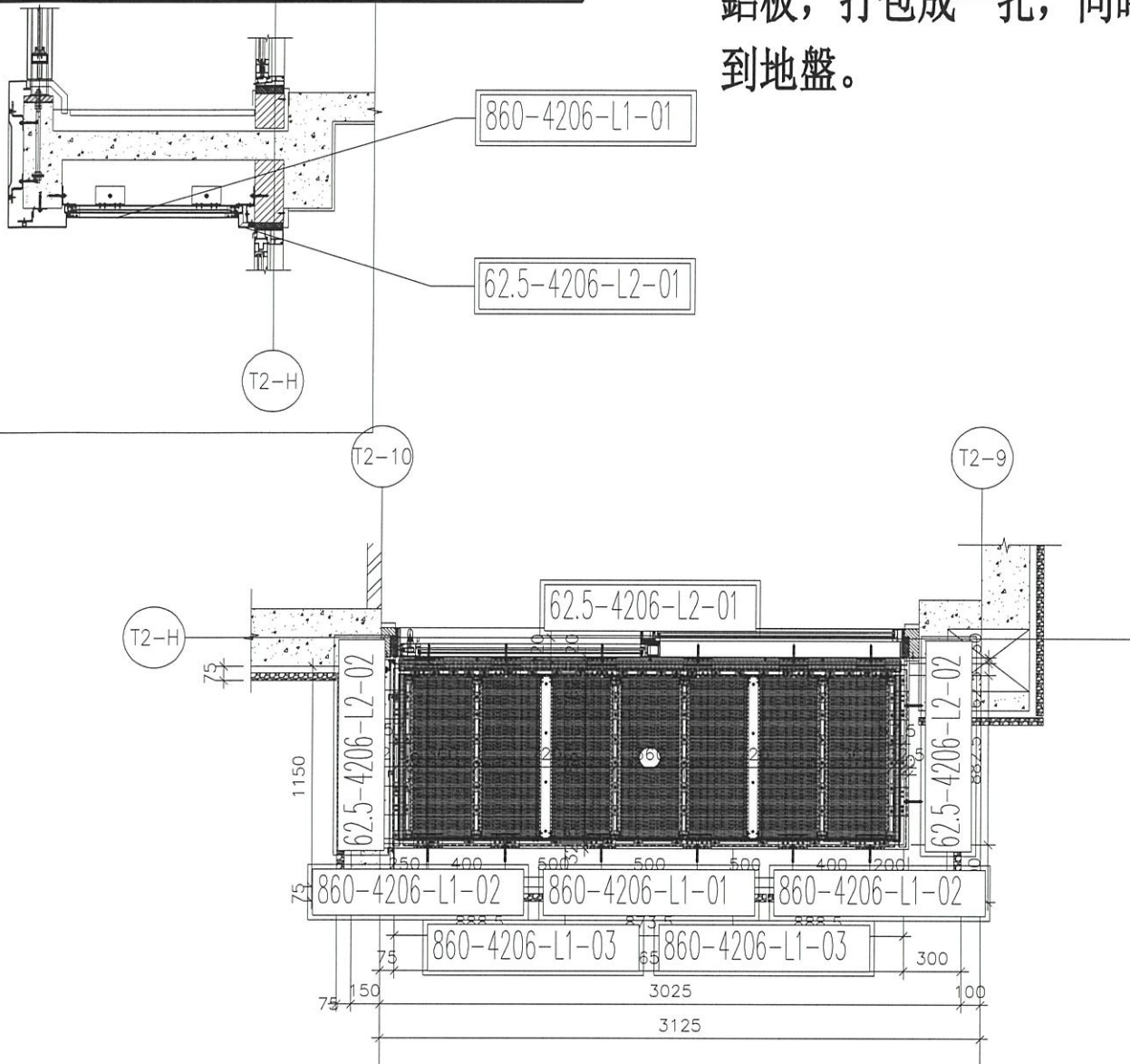
工程號

J-852

地盤

亞皆老街/天花

發貨時：一個完整露臺的鋼件
鋁板，打包成一扎，同時出貨
到地盤。



4206 大貨 鋁板位置圖

C BAL

4206=18 檯
T2(1-21F) ✓

名稱	4206天花鋁板位置圖	制圖	CJM	2021.03.28	修改			
材料	5mm 穿孔板	復核	SHUI	2021.04.01	日期			
顏色	UCT201498XL(A)-3(灰色) ✓	批準			圖號	4206-LP		



美特鋁質 有限公司

MIDI Aluminium Fabricator Ltd.

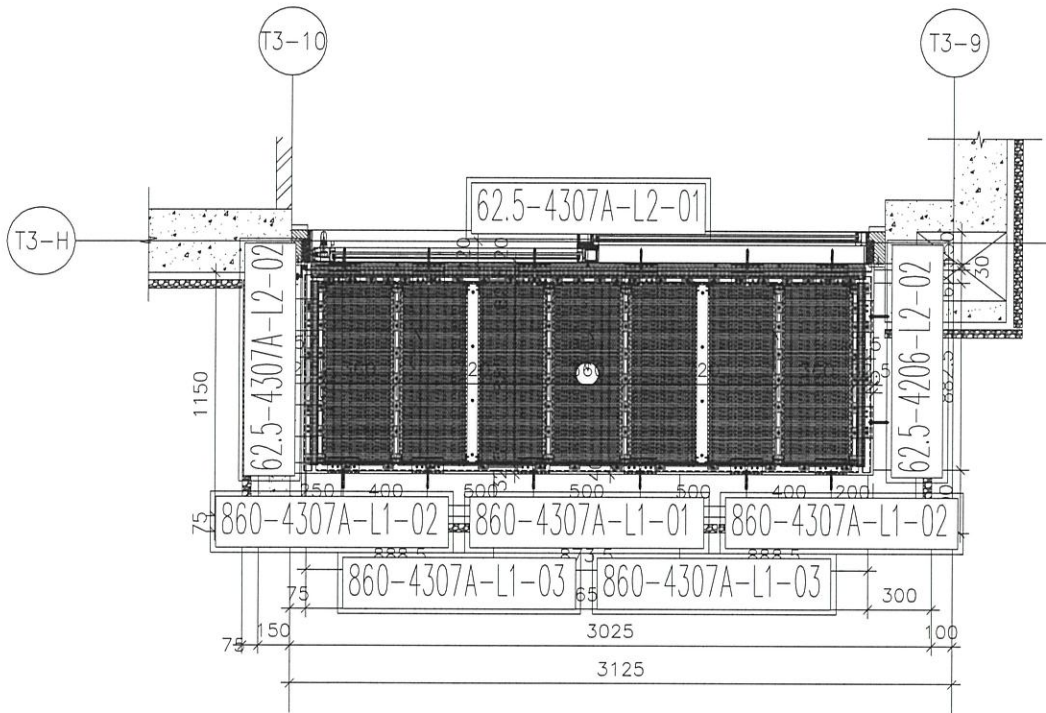
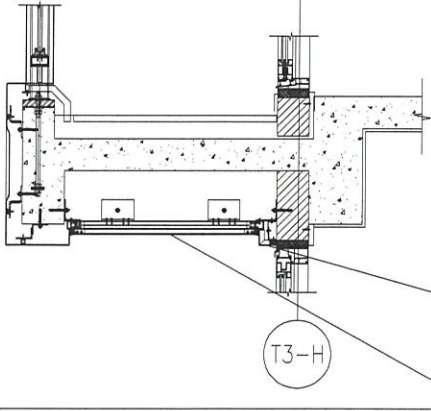
工程號

J-852

地盤

亞皆老街/天花

發貨時：一個完整露臺的鋼件
鋁板，打包成一扎，同時出貨
到地盤。



4307A 大貨鋁板位置圖

C BAL

4307A=19檯
T3(2-23F)

~~2-23F~~

名稱	4307A天花鋁板位置圖	制圖	CJM	2021.03.28	修改			
材料	5mm 穿孔板	復核	SHUI	2021.04.01	日期			
顏色	UCT201498XL(A)-3(灰色)	批准			圖號	4307A-LP		



美特鋁質有限公司
MIDI Aluminium Fabricator Ltd.

工程號

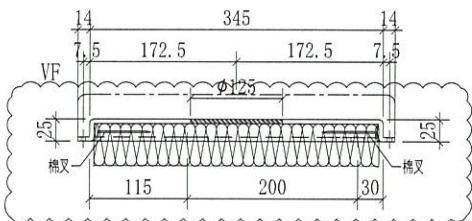
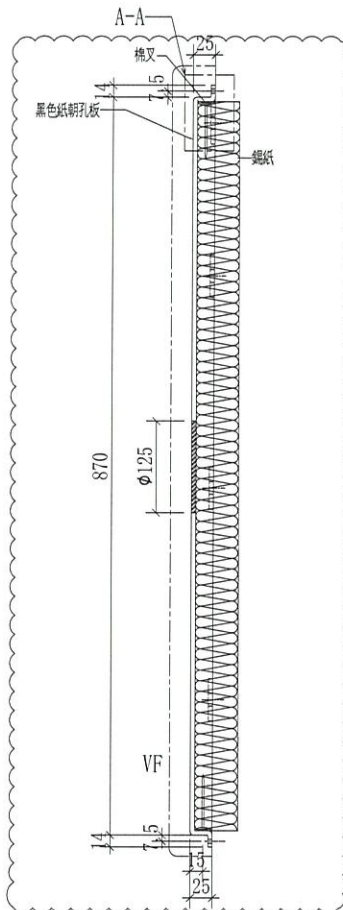
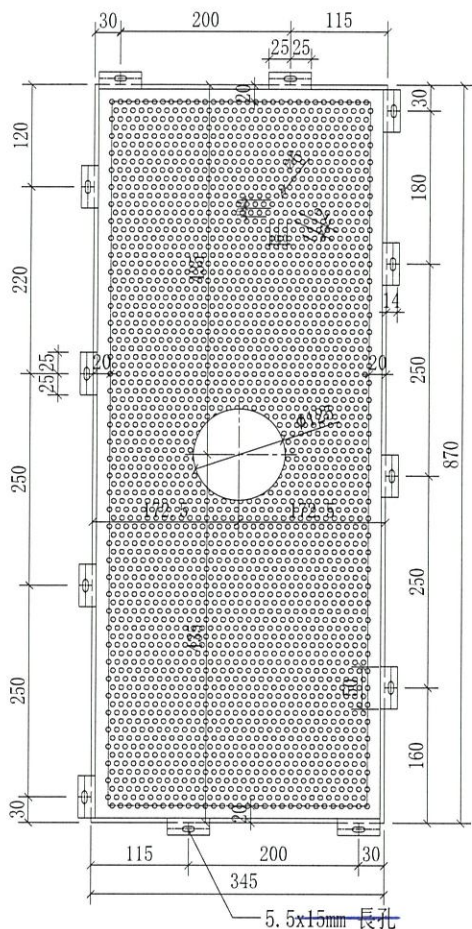
J-852

地盤

亞答老街/天花

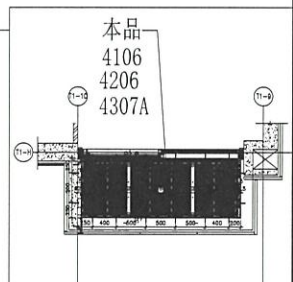
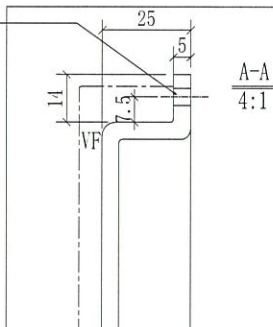
序號	物料編號	數量	使用位置	樓層
1	860-4106-L1-01	18	J852-SD-ALC-4106	T1/(1~21F)
2	860-4206-L1-01	18	J852-SD-ALC-4206	T2/(1~21F)
3	860-4307A-L1-01	19	J852-SD-ALC-4307A	T3/(2F~23F)

左端



C BAL

5.5x15mm 長孔



名稱	4106 天花鋁板加工圖	制圖	CJM	2021.03.28	修改	A	
材料	5mm 厚穿孔鋁板 ✓	復核	SHUI	2021.04.01	日期	2021.04.02	
顏色	UCT201498XL(A)-3(灰色) ✓	批准			圖號	860-4106-L1-01	

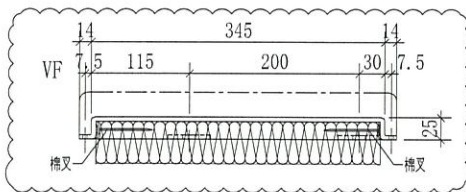
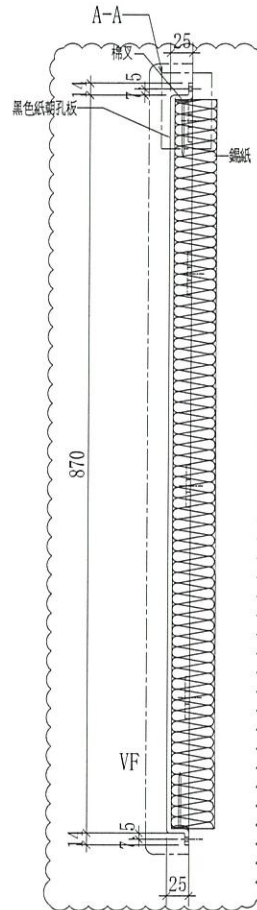
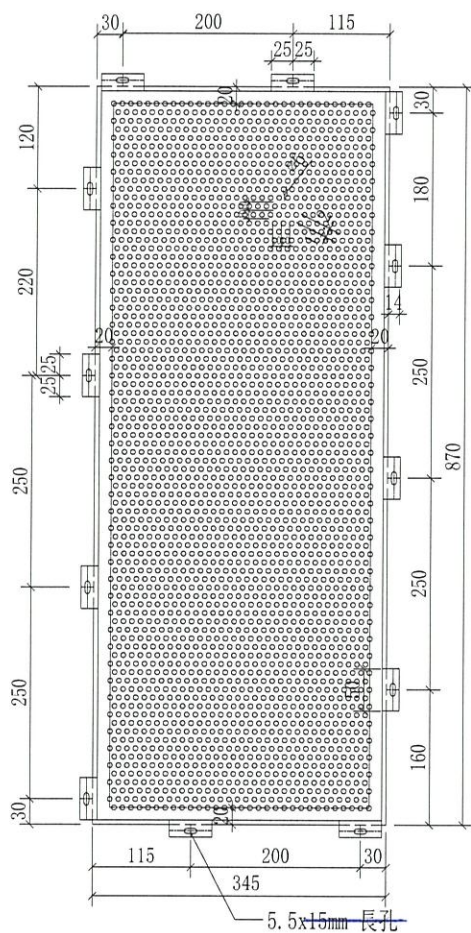


美特鋁質 有限公司
MIDI Aluminium Fabricator Ltd.

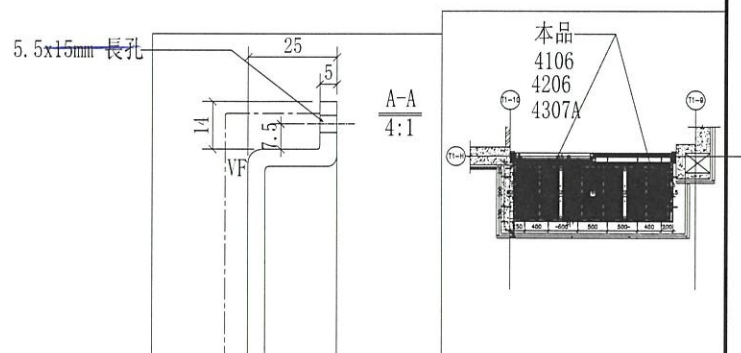
工程號 J-852 地盤 亞皆老街/天花

序號	物料編號	數量	使用位置	樓層
1	860-4106-L1-02	36	J852-SD-ALC-4106	T1/(1~21F)
2	860-4206-L1-02	36	J852-SD-ALC-4206	T2/(1~21F)
3	860-4307A-L1-02	38	J852-SD-ALC-4307A	T3/(2F~23F)

左端



C BAL



名稱	4106天花鋁板加工圖	制圖	CJM	2021.03.28	修改	A	
材料	5mm 厚穿孔鋁板 ✓	復核	SHUI	2021.04.01	日期	2021.04.02	
顏色	UCT201498XL(A)-3(灰色) ✓	批准			圖號	860-4106-L1-02	

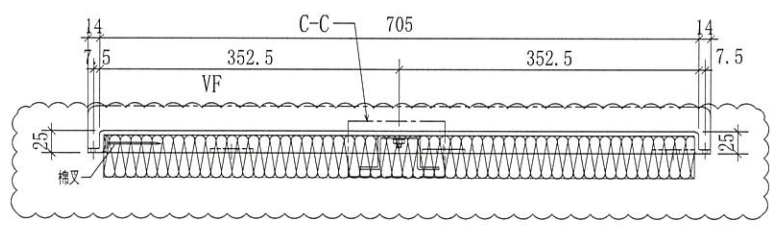
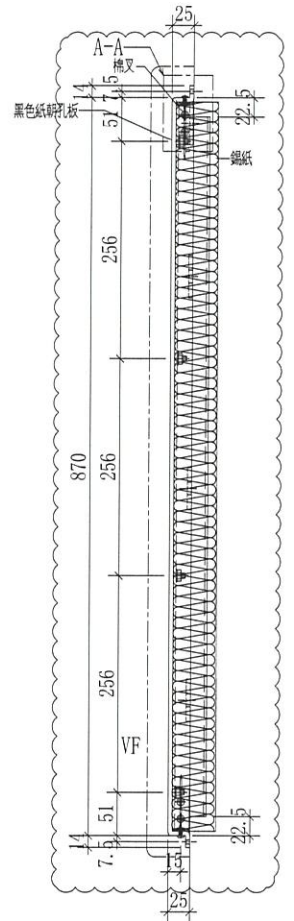
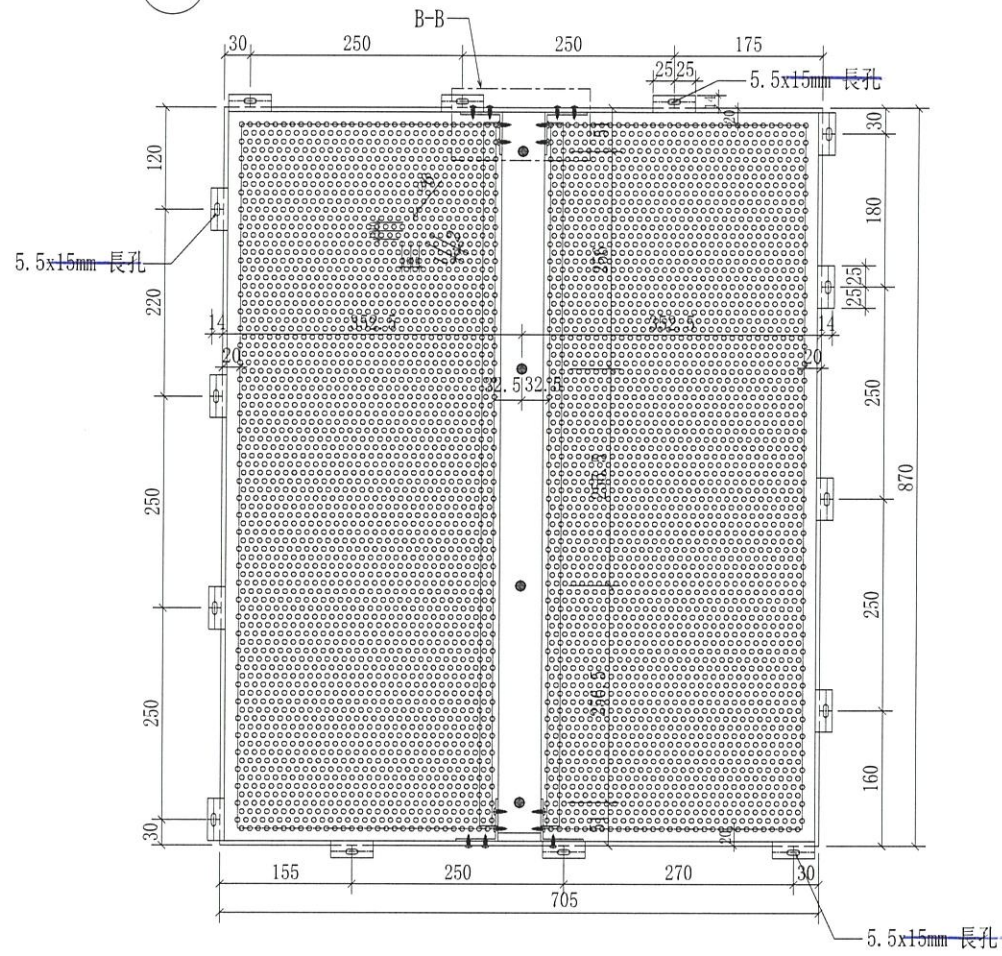


美特鋁質有限公司
MIDI Aluminium Fabricator Ltd.

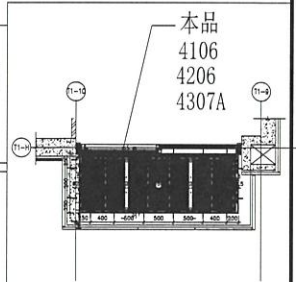
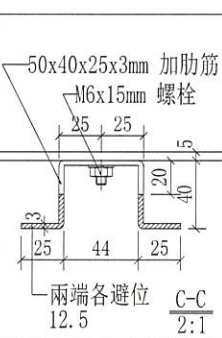
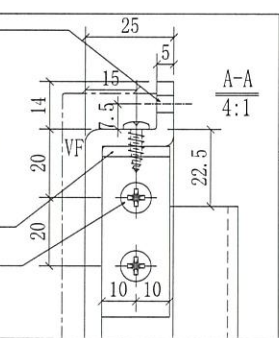
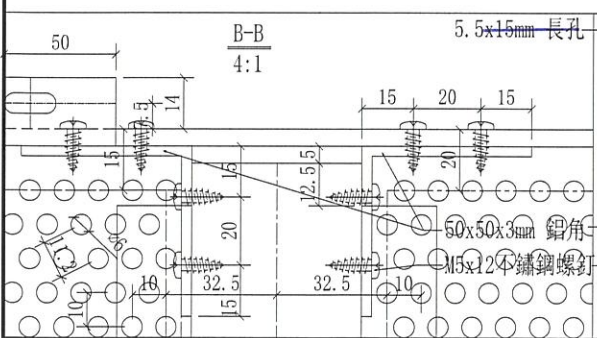
工程號 J-852 地盤 亞皆老街/天花

序號	物料編號	數量	使用位置	樓層
1	860-4106-L1-03	36	J852-SD-ALC-4106	T1/(1~21F)
2	860-4206-L1-03	36	J852-SD-ALC-4206	T2/(1~21F)
3	860-4307A-L1-03	38	J852-SD-ALC-4307A	T3/(2F~23F)

左端



C BAL

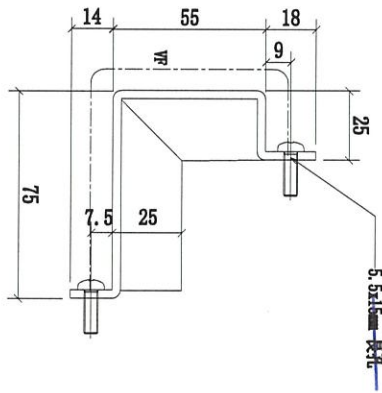
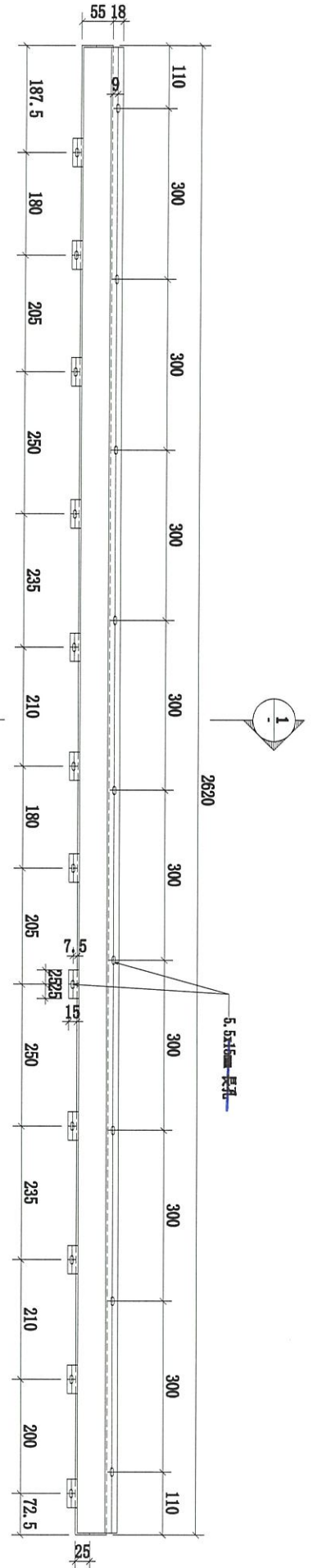


名稱	4106 天花鋁板加工圖	制圖	CJM	2021.03.28	修改	A
材料	5mm 厚穿孔鋁板	復核	SHUI	2021.04.01	日期	2021.04.02
顏色	UCT201498XL(A)-3(灰色)	批准			圖號	860-4106-L1-03



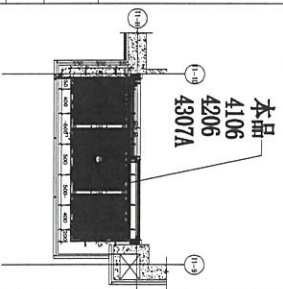
美特鋁質 有限公司
MIDI Aluminium Fabricator Ltd.

工程號 J-852 地盤 亞皆老街/天花



C BAL

序號	物料編號	數量	使用位置	樓層
1	62.5-4106-L1-01	18	J852-SD-ALC-4106	T1/(1~21F)
2	62.5-4206-L1-01	18	J852-SD-ALC-4206	T2/(1~21F)
3	62.5-4307A-L1-01	19	J852-SD-ALC-4307A	T3/(3F~23F)



名稱	4106 天花鋁板加工圖	制圖	CJM	2021.03.28	修改		
材料	3mm 厚鋁板	復核	SHUI	2021.04.01	日期		
顏色	UCT201498XL(A)-3(灰色)	批準			圖號	62.5-4106-L2-01	

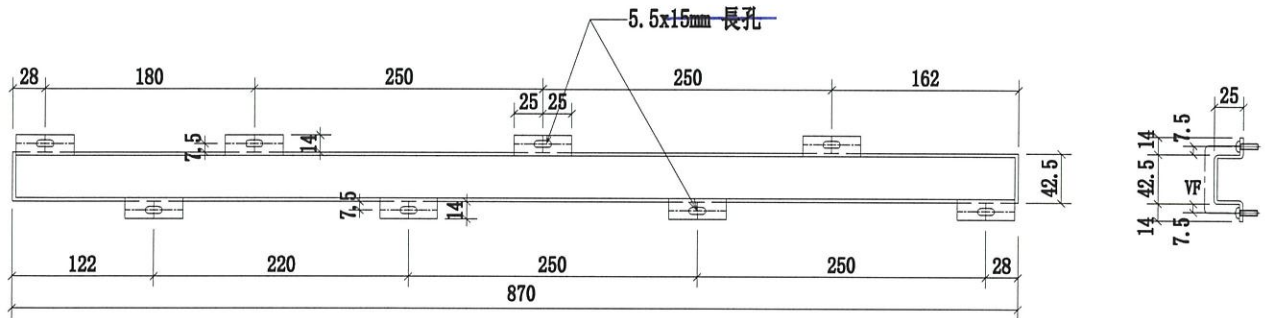


美特鋁質 有限公司

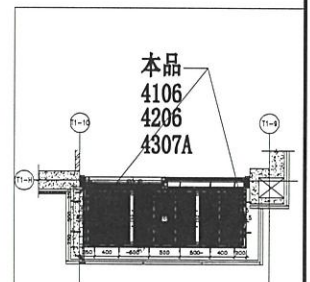
MIDI Aluminium Fabricator Ltd.

序號	物料編號	數量	使用位置	樓層
1	62.5-4106-L1-02	36	J852-SD-ALC-4106	T1/(1~21F)
2	62.5-4206-L1-02	36	J852-SD-ALC-4206	T2/(1~21F)
3	62.5-4307A-L1-02	38	J852-SD-ALC-4307A	T3/(3F~23F)

工程號	J-852	地盤	亞皆老街/天花
-----	-------	----	---------





C BAL



名稱	4106 天花鋁板加工圖	制圖	CJM	2021.03.28	修改		
材料	3mm 厚鋁板	復核	SHUI	2021.04.01	日期		
顏色	UCT201498XL(A)-3(灰色)	批准			圖號	62.5-4106-L2-02	

 美特鋁質 有限公司 MIDI Aluminium Fabricator Ltd.		工程號:	J852	計算:	CJM	日期:	2021/4/6	送呈:						
		地盤名稱:	亞皆老街	核對:		日期:		副本:						
地盤用鋁板B.M.表		項目類別:	ACU(天花鋁板)-4101A,4102A,4201A,4202A,4301A,4302A,4108,4208,4308											
BM編號:		修改版次:		A/C Code:		總V.F.:	128.93	總重量:	1824.67	此BM依據**拆圖資料計算				
序號	修改內容	鋁板圖號	鋁板名稱	顏色	實用	後備	總數	總重量	單件展開面積	總展開面積	單件V.F.	總V.F.	備註	樓層
									平方米	平方米	平方米	平方米		
1		1100-4101A-L1-01	3mm厚鋁板	UCT809261SC-3/白色	4		4	66.678	2.050	8.201	1.152	4.608		
2		380-4101A-L1-01	3mm厚鋁板	UCT809261SC-3/白色	4		4	12.081	0.371	1.486	0.189	0.758		
3		380-4101A-L1-04	3mm厚鋁板	UCT809261SC-3/白色	4		4	3.017	0.093	0.371	0.075	0.302		
4		380-4201A-L1-04	3mm厚鋁板	UCT809261SC-3/白色	5		5	3.771	0.093	0.464	0.075	0.377		
5		380-4301A-L1-04	3mm厚鋁板	UCT809261SC-3/白色	4		4	3.017	0.093	0.371	0.075	0.302		
6		380-4101A-L1-05	3mm厚鋁板	UCT809261SC-3/白色	4		4	1.631	0.050	0.201	0.038	0.154		
7		380-4201A-L1-05	3mm厚鋁板	UCT809261SC-3/白色	5		5	2.039	0.050	0.251	0.038	0.192		
8		380-4301A-L1-05	3mm厚鋁板	UCT809261SC-3/白色	4		4	1.631	0.050	0.201	0.038	0.154		
9		1100-4102A-L1-03	3mm厚鋁板	UCT809261SC-3/白色	4		4	51.833	1.594	6.376	0.911	3.643		
10		380-4102A-L1-03	3mm厚鋁板	UCT809261SC-3/白色	4		4	3.973	0.122	0.489	0.103	0.412		
11		380-4102A-L1-04	3mm厚鋁板	UCT809261SC-3/白色	4		4	3.017	0.093	0.371	0.075	0.302		
12		380-4202A-L1-04	3mm厚鋁板	UCT809261SC-3/白色	5		5	3.771	0.093	0.464	0.075	0.377		
13		380-4302A-L1-04	3mm厚鋁板	UCT809261SC-3/白色	2		2	1.508	0.093	0.186	0.075	0.151		
14		1100-4201A-L1-01	3mm厚鋁板	UCT809261SC-3/白色	5		5	62.428	1.536	7.679	0.854	4.270		
15		380-4201A-L1-03	3mm厚鋁板	UCT809261SC-3/白色	5		5	4.081	0.100	0.502	0.083	0.413		
16		1100-4202A-L1-03	3mm厚鋁板	UCT809261SC-3/白色	5		5	62.428	1.536	7.679	0.854	4.270		
17		380-4202A-L1-03	3mm厚鋁板	UCT809261SC-3/白色	5		5	4.081	0.100	0.502	0.083	0.413		
18		1100-4301A-L1-01	3mm厚鋁板	UCT809261SC-3/白色	4		4	51.833	1.594	6.376	0.911	3.643		
19		380-4301A-L1-01	3mm厚鋁板	UCT809261SC-3/白色	4		4	3.973	0.122	0.489	0.103	0.412		
20		1100-4302A-L1-03	3mm厚鋁板	UCT809261SC-3/白色	2		2	33.339	2.050	4.101	1.152	2.304		
21		380-4302A-L1-03	3mm厚鋁板	UCT809261SC-3/白色	2		2	6.040	0.371	0.743	0.189	0.379		
22		1100-4303A-L1-03	5mm厚穿孔鋁板	UCT201498XL(A)-3	2		2	44.219	1.632	3.263	1.152	2.304		
23		380-4303A-L1-04	5mm厚穿孔鋁板	UCT201498XL(A)-3	2		2	5.818	0.215	0.429	0.189	0.379		
24		380-4303A-L1-05	5mm厚穿孔鋁板	UCT201498XL(A)-3	2		2	2.514	0.093	0.186	0.075	0.151		
25		380-4303A-L1-06	5mm厚穿孔鋁板	UCT201498XL(A)-3	2		2	1.359	0.050	0.100	0.038	0.077		

 美特鋁質 有限公司 MIDI Aluminium Fabricator Ltd.		工程號:	J852	計算:	CJM	日期:	2021/4/6	送呈:						
		地盤名稱:	亞皆老街	核對:		日期:		副本:						
地盤用鋁板B.M.表		項目類別:	ACU(天花鋁板)-4101A,4102A,4201A,4202A,4301A,4302A,4108,4208,4308											
BM編號:		修改版次:		A/C Code:		總V.F.:	128.93	總重量:	1824.67	此BM依據**拆圖資料計算				
序號	修改內容	鋁板圖號	鋁板名稱	顏色	實用	後備	總數	總重量	單件展開面積	總展開面積	單件V.F.	總V.F.	備註	樓層
									平方米	平方米	平方米	平方米		
26		1100-4108-L1-01	3mm厚鋁板	UCT809261SC-3/白色	1		1	9.011	1.108	1.108	0.641	0.641		
27		1100-4108A-L1-01	3mm厚鋁板	UCT809261SC-3/白色	1		1	9.011	1.108	1.108	0.641	0.641		
28		1100-4108-L1-02	3mm厚鋁板	UCT809261SC-3/白色	1		1	17.804	2.190	2.190	1.288	1.288		
29		1100-4108A-L1-02	3mm厚鋁板	UCT809261SC-3/白色	1		1	17.804	2.190	2.190	1.288	1.288		
30		1100-4108-L1-03	3mm厚鋁板	UCT809261SC-3/白色	1		1	17.804	2.190	2.190	1.288	1.288		
31		1100-4108A-L1-03	3mm厚鋁板	UCT809261SC-3/白色	1		1	17.804	2.190	2.190	1.288	1.288		
32		1100-4108-L1-04	3mm厚鋁板	UCT809261SC-3/白色	2		2	35.608	2.190	4.380	1.288	2.576		
33		1100-4108A-L1-04	3mm厚鋁板	UCT809261SC-3/白色	2		2	35.608	2.190	4.380	1.288	2.576		
34		1100-4208-L1-04	3mm厚鋁板	UCT809261SC-3/白色	2		2	35.608	2.190	4.380	1.288	2.576		
35		1100-4308-L1-04	3mm厚鋁板	UCT809261SC-3/白色	2		2	35.608	2.190	4.380	1.288	2.576		
36		1100-4309-L1-04	3mm厚鋁板	UCT809261SC-3/白色	2		2	35.608	2.190	4.380	1.288	2.576		
37		1100-4108-L1-05	3mm厚鋁板	UCT809261SC-3/白色	1		1	17.804	2.190	2.190	1.288	1.288		
38		1100-4108A-L1-05	3mm厚鋁板	UCT809261SC-3/白色	1		1	17.804	2.190	2.190	1.288	1.288		
39		1100-4108-L1-06	3mm厚鋁板	UCT809261SC-3/白色	1		1	17.804	2.190	2.190	1.288	1.288		
40		1100-4108A-L1-06	3mm厚鋁板	UCT809261SC-3/白色	1		1	17.804	2.190	2.190	1.288	1.288		
41		1100-4108-L1-07	3mm厚鋁板	UCT809261SC-3/白色	1		1	17.804	2.190	2.190	1.288	1.288		
42		1100-4108A-L1-07	3mm厚鋁板	UCT809261SC-3/白色	1		1	17.804	2.190	2.190	1.288	1.288		
43		1100-4108-L1-08	3mm厚鋁板	UCT809261SC-3/白色	1		1	17.804	2.190	2.190	1.288	1.288		
44		1100-4108A-L1-08	3mm厚鋁板	UCT809261SC-3/白色	1		1	17.804	2.190	2.190	1.288	1.288		
45		1100-4108-L1-09	3mm厚鋁板	UCT809261SC-3/白色	1		1	9.011	1.108	1.108	0.641	0.641		
46		1100-4108A-L1-09	3mm厚鋁板	UCT809261SC-3/白色	1		1	9.011	1.108	1.108	0.641	0.641		
47		375-4108-L1-01	3mm厚鋁板	UCT809261SC-3/白色	1		1	6.596	0.811	0.811	0.454	0.454		
48		375-4108A-L1-01	3mm厚鋁板	UCT809261SC-3/白色	1		1	6.596	0.811	0.811	0.454	0.454		
49		375-4108-L1-02	3mm厚鋁板	UCT809261SC-3/白色	7		7	46.669	0.820	5.740	0.463	3.238		
50		375-4108A-L1-02	3mm厚鋁板	UCT809261SC-3/白色	7		7	46.669	0.820	5.740	0.463	3.238		
51		375-4208-L1-02	3mm厚鋁板	UCT809261SC-3/白色	7		7	46.669	0.820	5.740	0.463	3.238		

 美特鋁質 有限公司 MIDI Aluminium Fabricator Ltd.		工程號:	J852	計算:	CJM	日期:	2021/4/6	送呈:						
		地盤名稱:	亞皆老街	核對:		日期:		副本:						
地盤用鋁板B.M.表		項目類別:	ACU(天花鋁板)-4101A,4102A,4201A,4202A,4301A,4302A,4108,4208,4308											
BM編號:		修改版次:		A/C Code:		總V.F.:	128.93	總重量:	1824.67	此BM依據**拆圖資料計算				
序號	修改內容	鋁板圖號	鋁板名稱	顏色	實用	後備	總數	總重量	單件展開面積	總展開面積	單件V.F.	總V.F.	備註	樓層
									平方米		平方米			
52		375-4308-L1-02	3mm厚鋁板	UCT809261SC-3/白色	7		7	46.669	0.820	5.740	0.463	3.238		
53		375-4309-L1-02	3mm厚鋁板	UCT809261SC-3/白色	7		7	46.669	0.820	5.740	0.463	3.238		
54		375-4108-L1-03	3mm厚鋁板	UCT809261SC-3/白色	1		1	6.596	0.811	0.811	0.454	0.454		
55		375-4108A-L1-03	3mm厚鋁板	UCT809261SC-3/白色	1		1	6.596	0.811	0.811	0.454	0.454		
56		380-4108-L1-01	3mm厚鋁板	UCT809261SC-3/白色	1		1	6.596	0.811	0.811	0.454	0.454		
57		380-4108A-L1-01	3mm厚鋁板	UCT809261SC-3/白色	1		1	6.596	0.811	0.811	0.454	0.454		
58		380-4108-L1-02	3mm厚鋁板	UCT809261SC-3/白色	7		7	46.669	0.820	5.740	0.463	3.238		
59		380-4108A-L1-02	3mm厚鋁板	UCT809261SC-3/白色	7		7	46.669	0.820	5.740	0.463	3.238		
60		380-4208-L1-02	3mm厚鋁板	UCT809261SC-3/白色	7		7	46.669	0.820	5.740	0.463	3.238		
61		380-4308-L1-02	3mm厚鋁板	UCT809261SC-3/白色	7		7	46.669	0.820	5.740	0.463	3.238		
62		380-4309-L1-02	3mm厚鋁板	UCT809261SC-3/白色	7		7	46.669	0.820	5.740	0.463	3.238		
63		380-4108-L1-03	3mm厚鋁板	UCT809261SC-3/白色	1		1	6.596	0.811	0.811	0.454	0.454		
64		380-4108A-L1-03	3mm厚鋁板	UCT809261SC-3/白色	1		1	6.596	0.811	0.811	0.454	0.454		
65		1100-4208-L1-01	3mm厚鋁板	UCT809261SC-3/白色	1		1	4.354	0.536	0.536	0.287	0.287		
66		1100-4208-L1-02	3mm厚鋁板	UCT809261SC-3/白色	1		1	17.804	2.190	2.190	1.288	1.288		
67		1100-4208-L1-03	3mm厚鋁板	UCT809261SC-3/白色	1		1	17.804	2.190	2.190	1.288	1.288		
68		1100-4208-L1-05	3mm厚鋁板	UCT809261SC-3/白色	1		1	17.804	2.190	2.190	1.288	1.288		
69		1100-4208-L1-06	3mm厚鋁板	UCT809261SC-3/白色	1		1	17.804	2.190	2.190	1.288	1.288		
70		1100-4208-L1-07	3mm厚鋁板	UCT809261SC-3/白色	1		1	17.804	2.190	2.190	1.288	1.288		
71		1100-4208-L1-08	3mm厚鋁板	UCT809261SC-3/白色	1		1	17.804	2.190	2.190	1.288	1.288		
72		1100-4208-L1-09	3mm厚鋁板	UCT809261SC-3/白色	1		1	4.354	0.536	0.536	0.287	0.287		
73		375-4208-L1-01	3mm厚鋁板	UCT809261SC-3/白色	1		1	4.852	0.597	0.597	0.327	0.327		
74		375-4208-L1-03	3mm厚鋁板	UCT809261SC-3/白色	1		1	4.852	0.597	0.597	0.327	0.327		
75		380-4208-L1-01	3mm厚鋁板	UCT809261SC-3/白色	1		1	4.852	0.597	0.597	0.327	0.327		
76		380-4208-L1-03	3mm厚鋁板	UCT809261SC-3/白色	1		1	4.852	0.597	0.597	0.327	0.327		
77		1100-4308-L1-01	3mm厚鋁板	UCT809261SC-3/白色	1		1	9.011	1.108	1.108	0.641	0.641		

 美特鋁質 有限公司 MIDI Aluminium Fabricator Ltd.		工程號:	J852		計算:	CJM		日期:	2021/4/6		送呈:			
		地盤名稱:	亞皆老街		核對:			日期:			副本:			
地盤用鋁板B.M.表		項目類別:	ACU(天花鋁板)-4101A,4102A,4201A,4202A,4301A,4302A,4108,4208,4308											
BM編號:		修改版次:		A/C Code:		總V.F.:	128.93	總重量:	1824.67	此BM依據**拆圖資料計算				
序號	修改內容	鋁板圖號	鋁板名稱	顏色	實用	後備	總數	總重量	單件展開面積	總展開面積	單件V.F.	總V.F.	備註	樓層
									平方米		平方米			
78		1100-4309-L1-01	3mm厚鋁板	UCT809261SC-3/白色	1		1	9.011	1.108	1.108	0.641	0.641		
79		1100-4308-L1-02	3mm厚鋁板	UCT809261SC-3/白色	1		1	17.804	2.190	2.190	1.288	1.288		
80		1100-4309-L1-02	3mm厚鋁板	UCT809261SC-3/白色	1		1	17.804	2.190	2.190	1.288	1.288		
81		1100-4308-L1-03	3mm厚鋁板	UCT809261SC-3/白色	1		1	17.804	2.190	2.190	1.288	1.288		
82		1100-4309-L1-03	3mm厚鋁板	UCT809261SC-3/白色	1		1	17.804	2.190	2.190	1.288	1.288		
83		1100-4308-L1-05	3mm厚鋁板	UCT809261SC-3/白色	1		1	17.804	2.190	2.190	1.288	1.288		
84		1100-4309-L1-05	3mm厚鋁板	UCT809261SC-3/白色	1		1	17.804	2.190	2.190	1.288	1.288		
85		1100-4308-L1-06	3mm厚鋁板	UCT809261SC-3/白色	1		1	17.804	2.190	2.190	1.288	1.288		
86		1100-4309-L1-06	3mm厚鋁板	UCT809261SC-3/白色	1		1	17.804	2.190	2.190	1.288	1.288		
87		1100-4308-L1-07	3mm厚鋁板	UCT809261SC-3/白色	1		1	17.804	2.190	2.190	1.288	1.288		
88		1100-4309-L1-07	3mm厚鋁板	UCT809261SC-3/白色	1		1	17.804	2.190	2.190	1.288	1.288		
89		1100-4308-L1-08	3mm厚鋁板	UCT809261SC-3/白色	1		1	17.804	2.190	2.190	1.288	1.288		
90		1100-4309-L1-08	3mm厚鋁板	UCT809261SC-3/白色	1		1	17.804	2.190	2.190	1.288	1.288		
91		1100-4308-L1-09	3mm厚鋁板	UCT809261SC-3/白色	1		1	9.011	1.108	1.108	0.641	0.641		
92		1100-4309-L1-09	3mm厚鋁板	UCT809261SC-3/白色	1		1	9.011	1.108	1.108	0.641	0.641		
93		375-4308-L1-01	3mm厚鋁板	UCT809261SC-3/白色	1		1	6.596	0.811	0.811	0.454	0.454		
94		375-4309-L1-01	3mm厚鋁板	UCT809261SC-3/白色	1		1	6.596	0.811	0.811	0.454	0.454		
95		375-4308-L1-03	3mm厚鋁板	UCT809261SC-3/白色	1		1	6.596	0.811	0.811	0.454	0.454		
96		375-4309-L1-03	3mm厚鋁板	UCT809261SC-3/白色	1		1	6.596	0.811	0.811	0.454	0.454		
97		380-4308-L1-01	3mm厚鋁板	UCT809261SC-3/白色	1		1	6.596	0.811	0.811	0.454	0.454		
98		380-4309-L1-01	3mm厚鋁板	UCT809261SC-3/白色	1		1	6.596	0.811	0.811	0.454	0.454		
99		380-4308-L1-03	3mm厚鋁板	UCT809261SC-3/白色	1		1	6.596	0.811	0.811	0.454	0.454		
100		380-4309-L1-03	3mm厚鋁板	UCT809261SC-3/白色	1		1	6.596	0.811	0.811	0.454	0.454		
					總計:		148	1824.67	221.78		128.93			



美特鋁質 有限公司

MIDI Aluminium Fabricator Ltd.

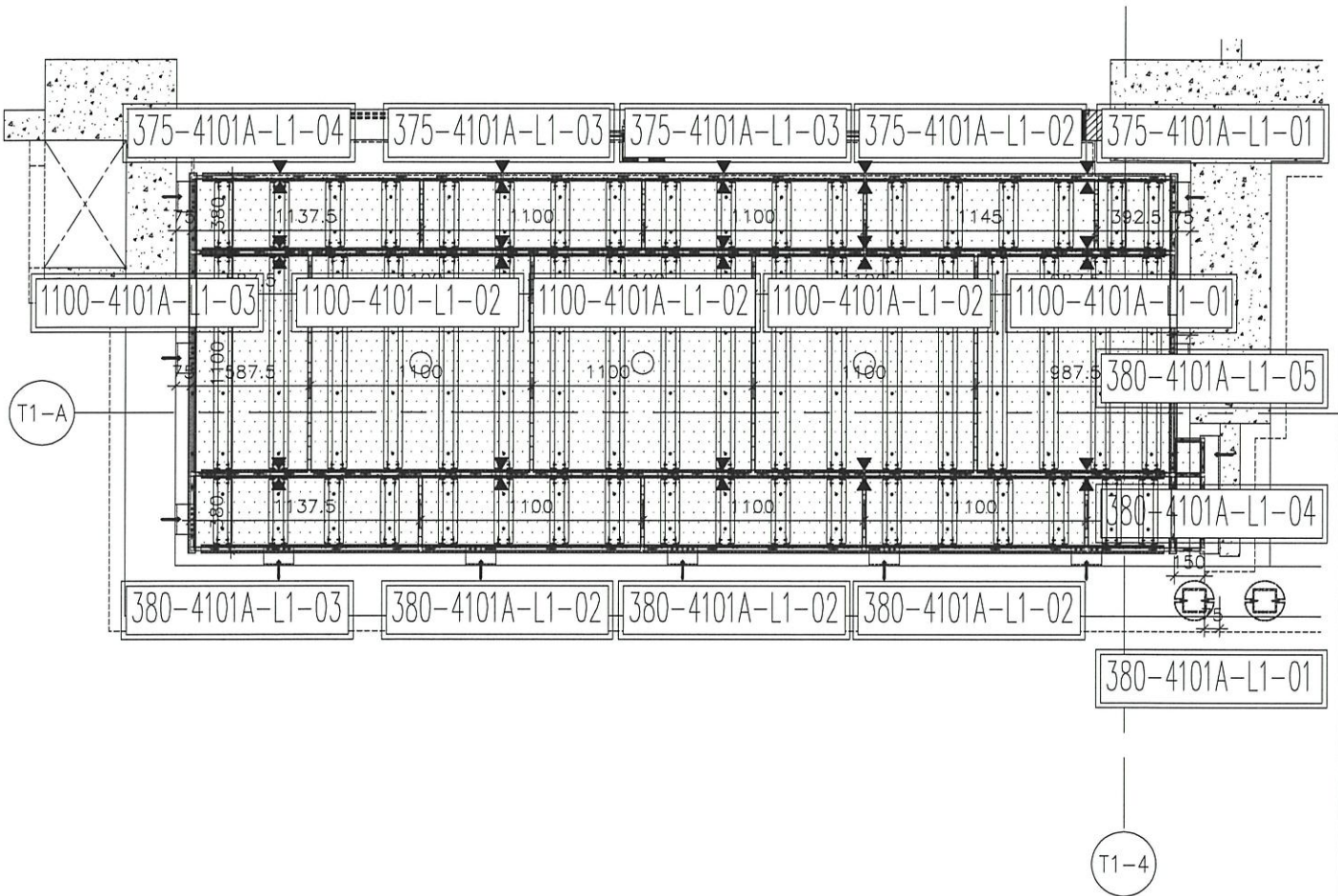
工程號

J-852

地盤

亞皆老街/天花

發貨時：一個完整露臺的鋼件
鋁板，打包成一扎，同時出貨
到地盤。



4101A 鋁板位置圖

4101A=4檯

T1(1;2;20, 21F)

名稱	4101A 天花鋁板位置圖	制圖	CJM	2021.03.28	修改		
材料	3mm 厚鋁板 ✓	復核	SHUI	2021.04.01	日期		
顏色	UCT809261SC-3(白色) ✓	批準			圖號	4101A-LP	



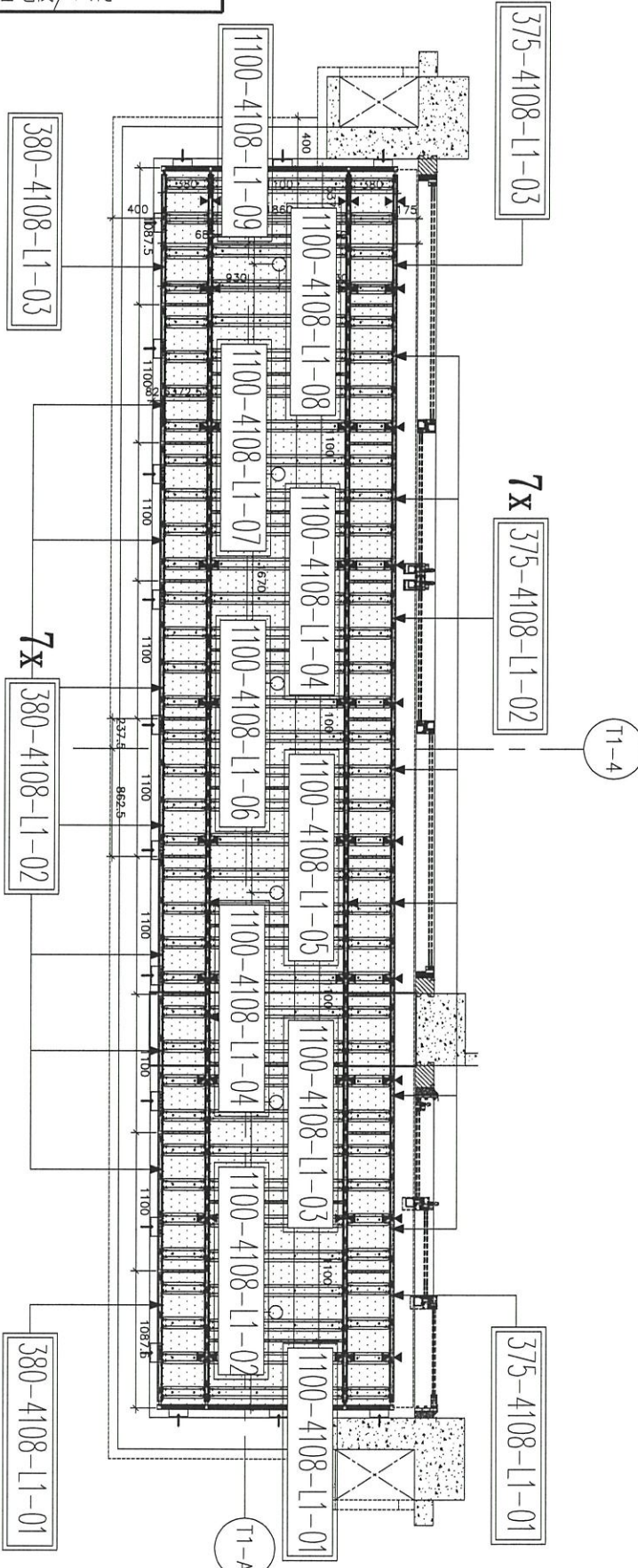
美特鋁質有限公司
MIDI Aluminium Fabricator Ltd.

工程號

J-852

地盤

亞答老街/天花



4108 鋁板位置圖

發貨時：一個完整露臺的鋼件
鋁板，打包成一扎，同時出貨
到地盤。

4108=1橙
T1 (22/F)

名稱	4108天花鋁板位置圖	制圖	CJM	2021.03.28	修改		
材料	3mm 厚鋁板 ✓	復核	SHUI	2021.04.01	日期		
顏色	UCT809261SC-3(白色) ✓	批準			圖號	4108-LP	



美特鋁質 有限公司
MIDI Aluminium Fabricator Ltd.

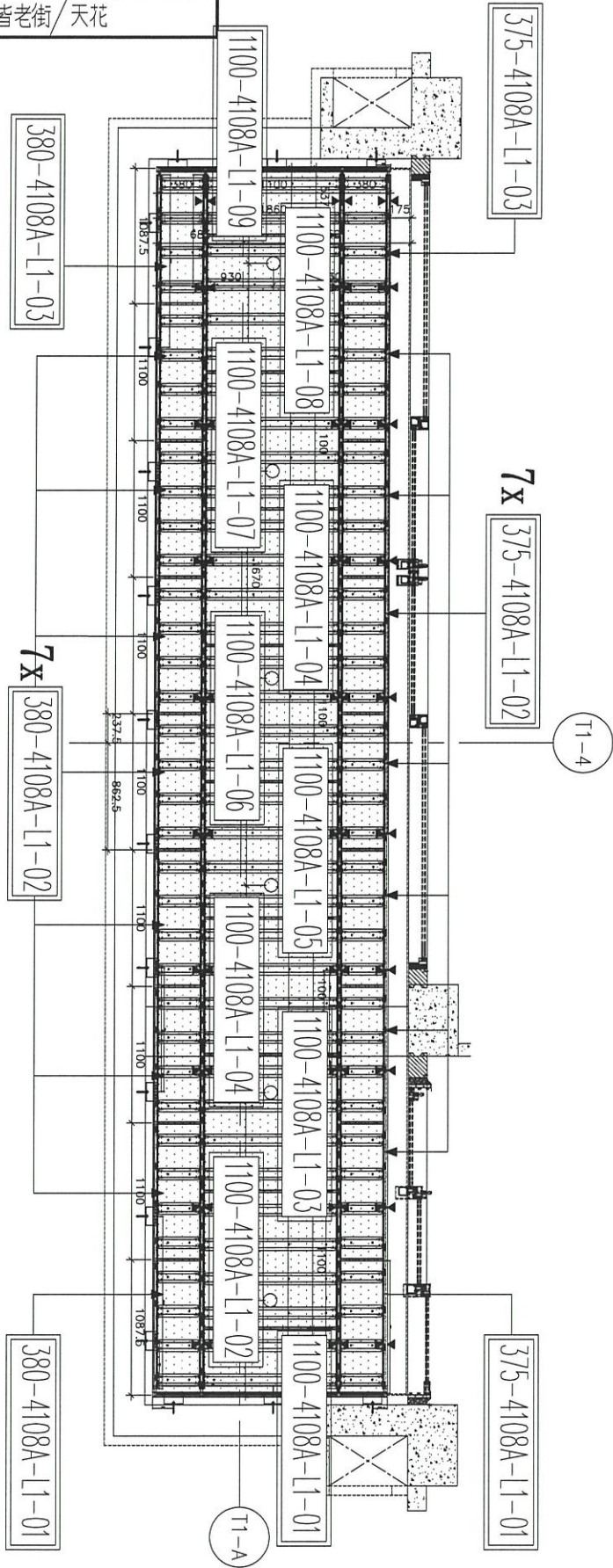
工程號

J-852

地盤

亞皆老街/天花

4108A 鋁板位置圖



發貨時：一個完整露臺的鋼件
鋁板，打包成一扎，同時出貨
到地盤。

4108A=1檯
T1 (23/F)

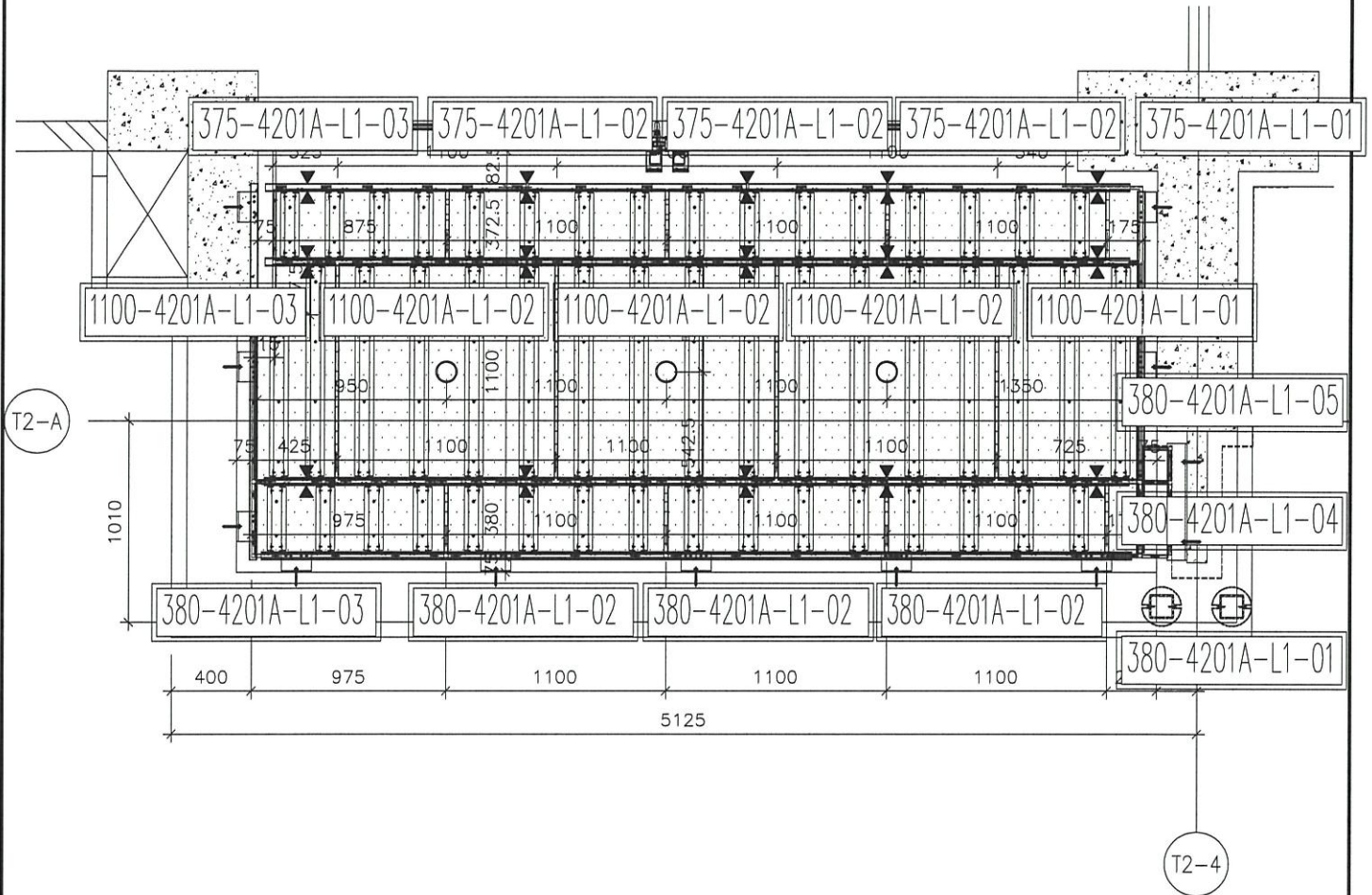
名稱	4108A天花鋁板位置圖	制圖	CJM	2021.03.28	修改		
材料	3mm 厚鋁板 ✓	復核	SHUI	2021.04.01	日期		
顏色	UCT809261SC-3(白色) ✓	批准			圖號	4108A-LP	



美特鋁質有限公司
MIDI Aluminium Fabricator Ltd.

工程號 J-852 地盤 亞皆老街/天花

發貨時：一個完整露臺的鋼件
鋁板，打包成一扎，同時出貨
到地盤。



4201A 鋁板位置圖

4201A=5檯
T2(1;2;20;21, 22F)

名稱	4201A 天花鋁板位置圖	制圖	CJM	2021.03.28	修改			
材料	3mm 厚鋁板 ✓	復核	SHUI	2021.04.01	日期			
顏色	UCT809261SC-3(白色) ✓	批準			圖號	4201A-LP		



美特鋁質 有限公司

MIDI Aluminium Fabricator Ltd.

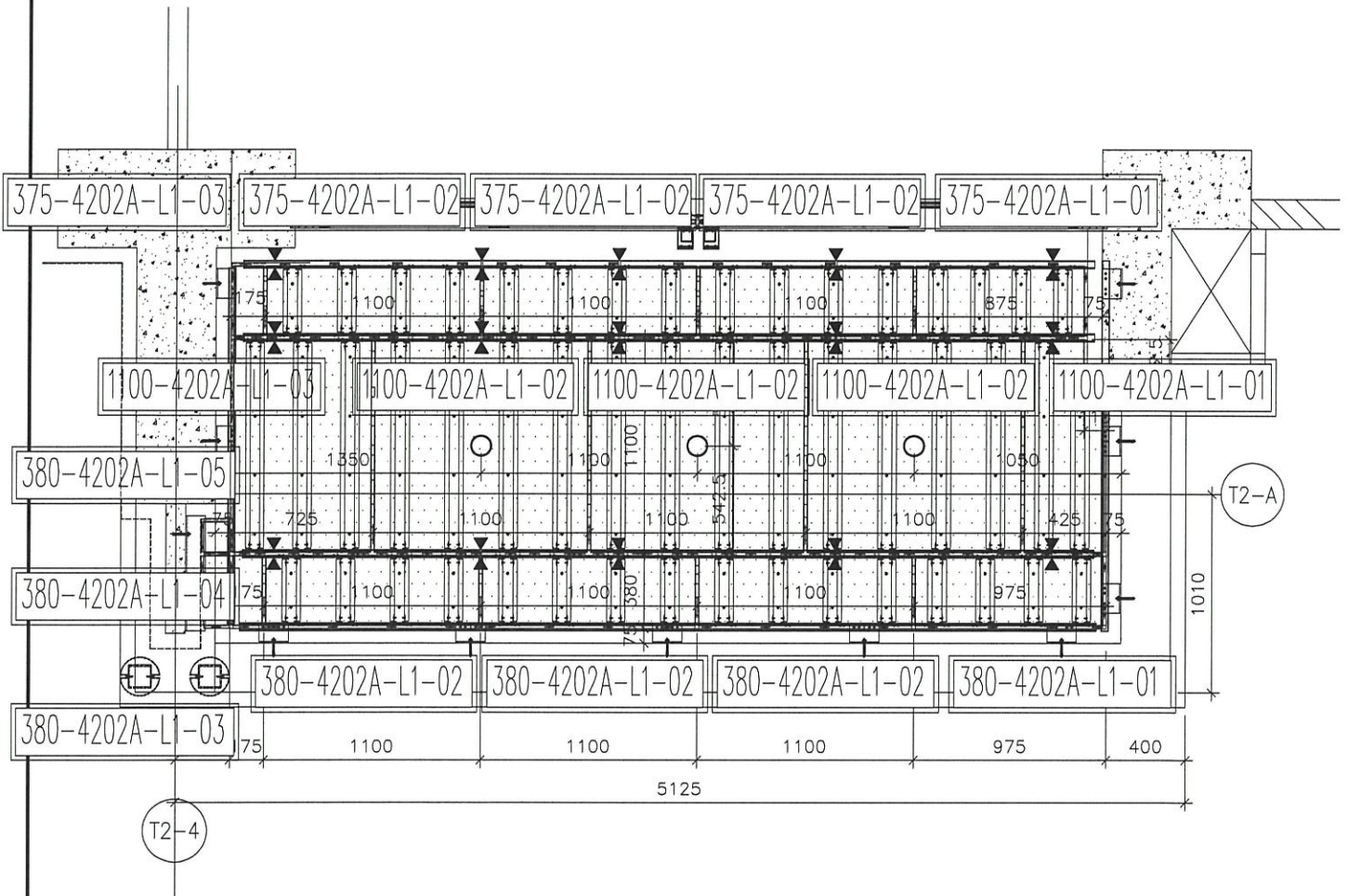
工程號

J-852

地盤

亞皆老街/天花

發貨時：一個完整露臺的鋼件
鋁板，打包成一扎，同時出貨
到地盤。



4202A 鋁板位置圖

4202A=5樁
T2(1;2;20;21, 22F)

名稱	4202A天花鋁板位置圖	制圖	CJM	2021.03.28	修改		
材料	3mm 厚鋁板 ✓	復核	SHUI	2021.04.01	日期		
顏色	UCT809261SC-3(白色) ✓	批准			圖號	4202A-LP	



美特鋁質 有限公司

MIDI Aluminium Fabricator Ltd.

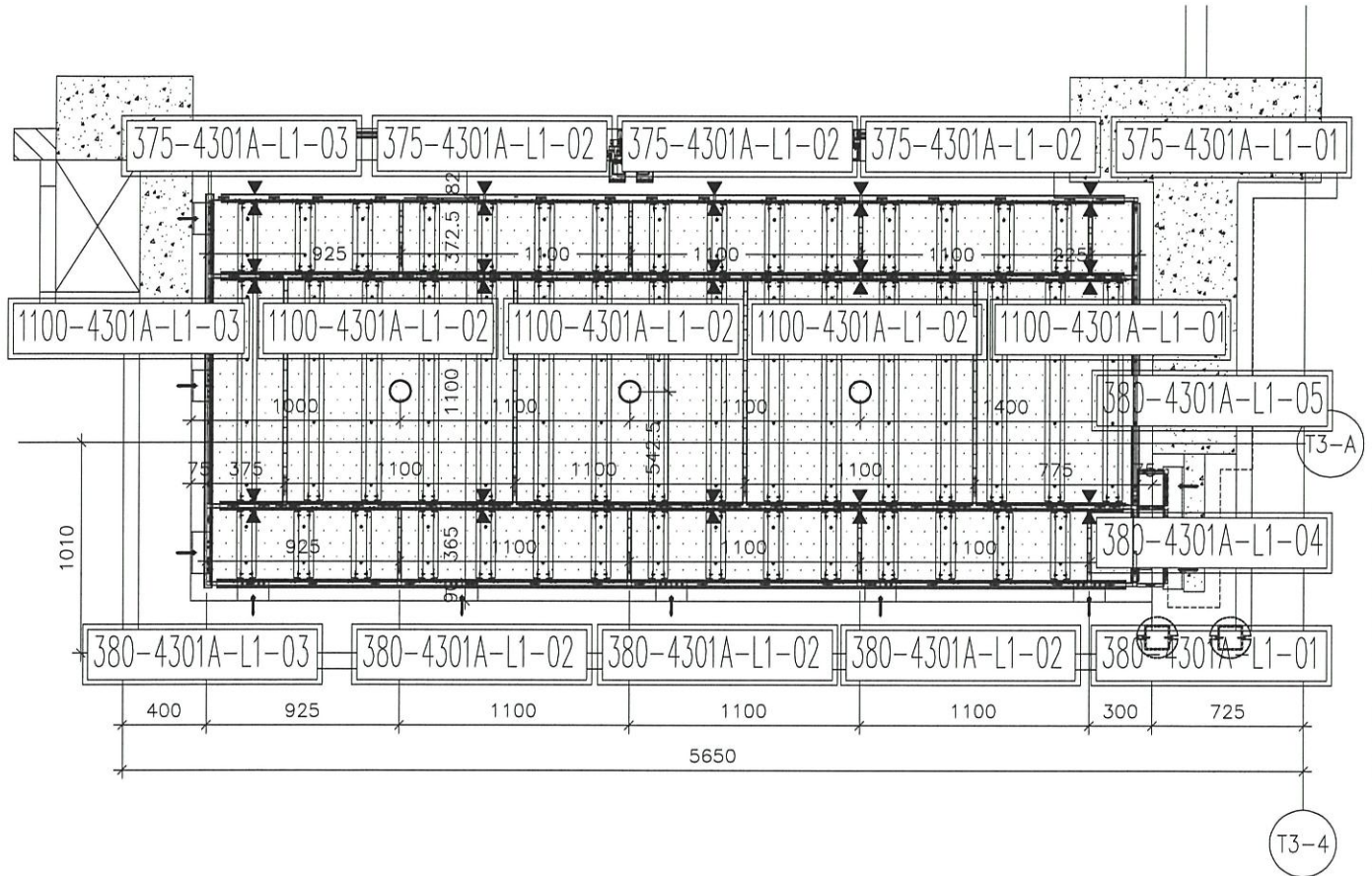
工程號

J-852

地盤

亞皆老街/天花

發貨時：一個完整露臺的鋼件
鋁板，打包成一扎，同時出貨
到地盤。



4301A 鋁板位置圖

4301A=4檔

T3(1F;2F;20F;21F)

名稱	4301天花鋁板位置圖	制圖	CJM	2021.03.28	修改		
材料	3mm 厚鋁板 ✓	復核	SHUI	2021.04.01	日期		
顏色	UCT809261SC-3(白色) ✓	批准			圖號	4301A-LP	



美特鋁質 有限公司

MIDI Aluminium Fabricator Ltd.

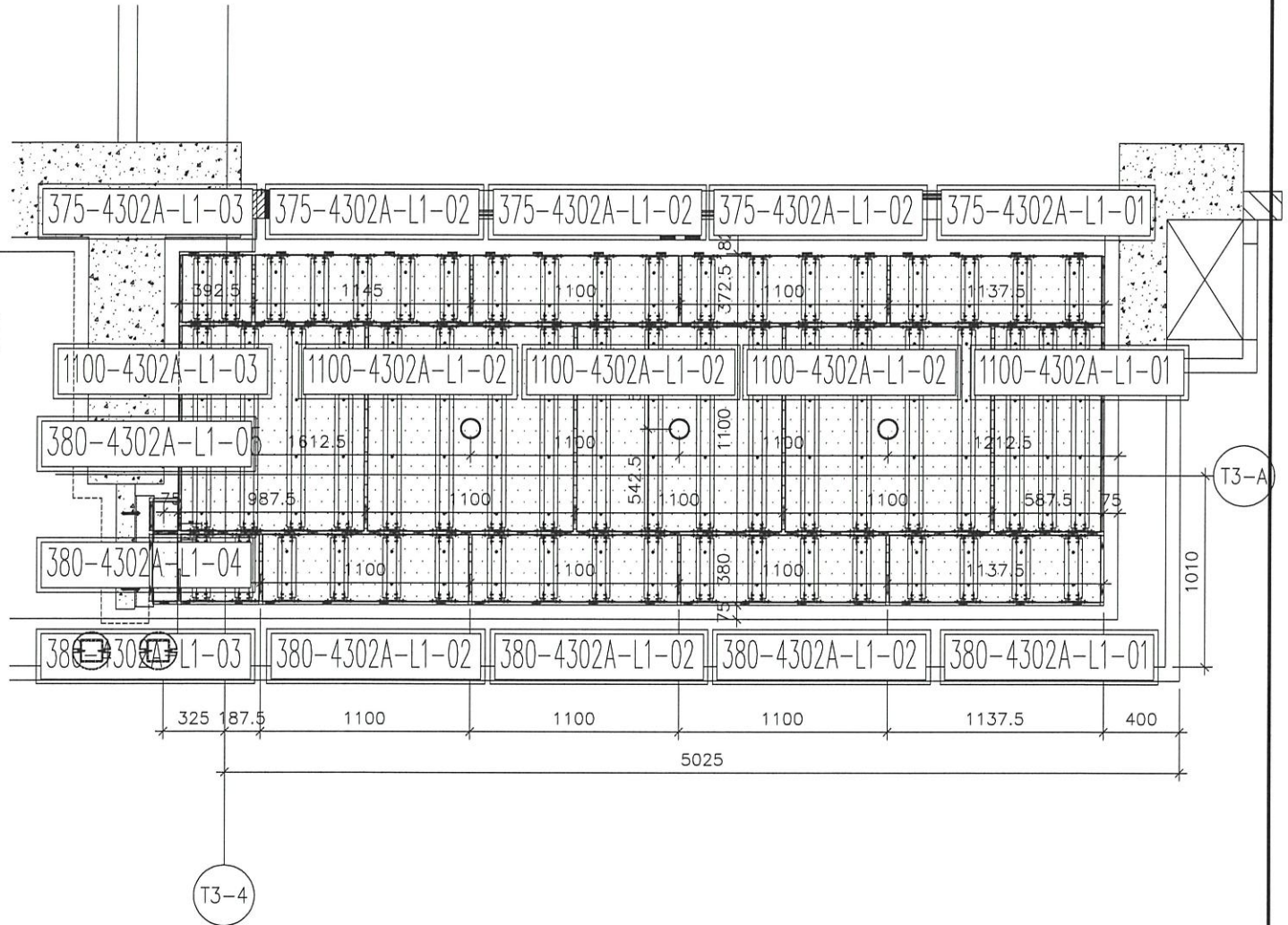
工程號

J-852

地盤

亞皆老街/天花

發貨時：一個完整露臺的鋼件
鋁板，打包成一扎，同時出貨
到地盤。



4302A 鋁板位置圖

4302A=2檯
T3(20, 21/F)

名稱	4302A 天花鋁板位置圖	制圖	CJM	2021.03.28	修改		
材料	3mm 厚鋁板 ✓	復核	SHUI	2021.04.01	日期		
顏色	UCT809261SC-3(白色) ✓	批准			圖號	4302A-LP	



美特鋁質 有限公司

MIDI Aluminium Fabricator Ltd.

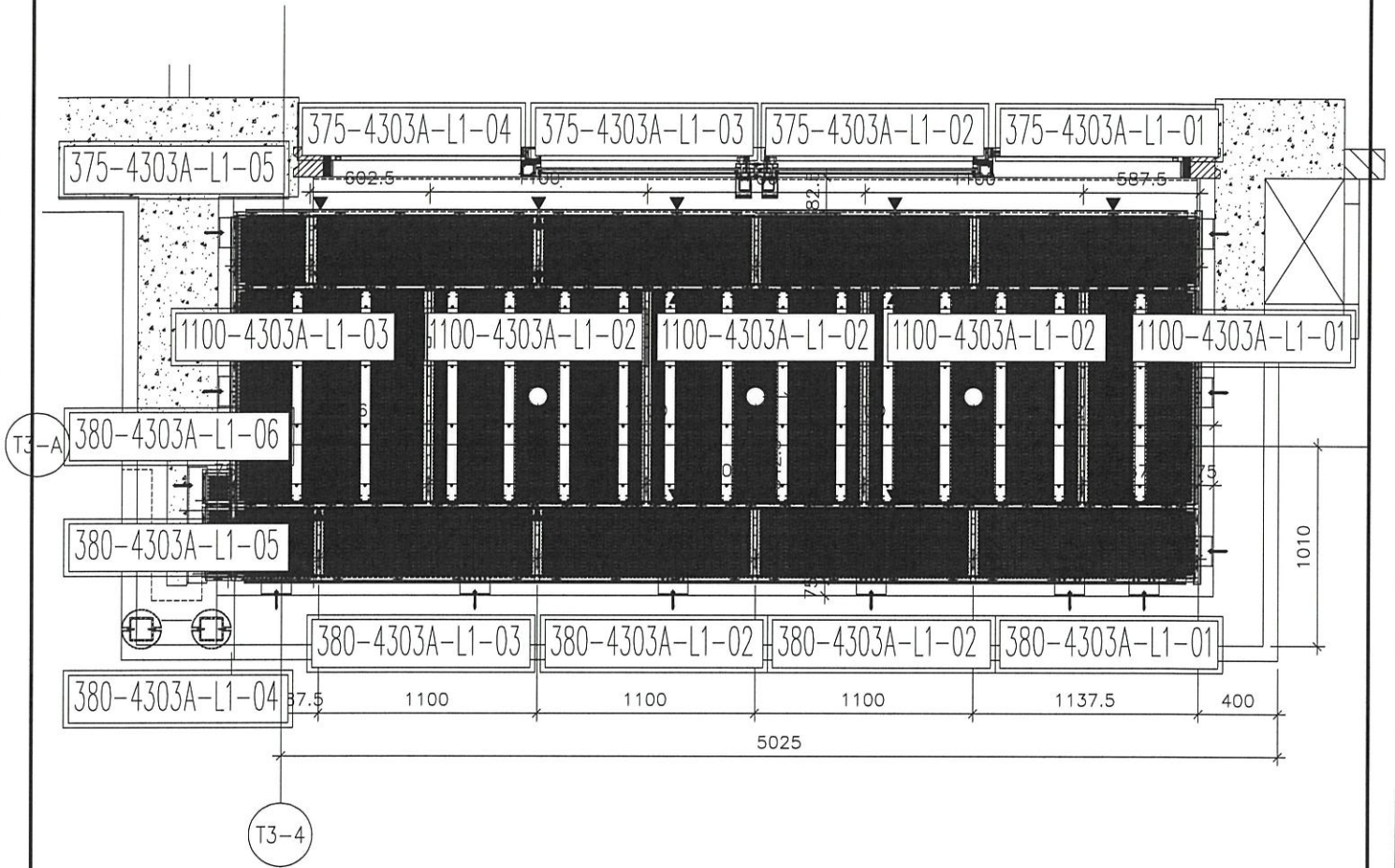
工程號

J-852

地盤

亞皆老街/天花

發貨時：一個完整露臺的鋼件
鋁板，打包成一扎，同時出貨
到地盤。



4303A 鋁板位置圖

4303A=2檯
T3(1-2/F)

名稱	4303A 天花鋁板位置圖	制圖	CJM	2021.03.28	修改		
材料	5mm 鋁板 ✓	復核	SHUI	2021.04.01	日期		
顏色	UCT809261SC-3(白色) ✓	批準			圖號	4303A-LP	



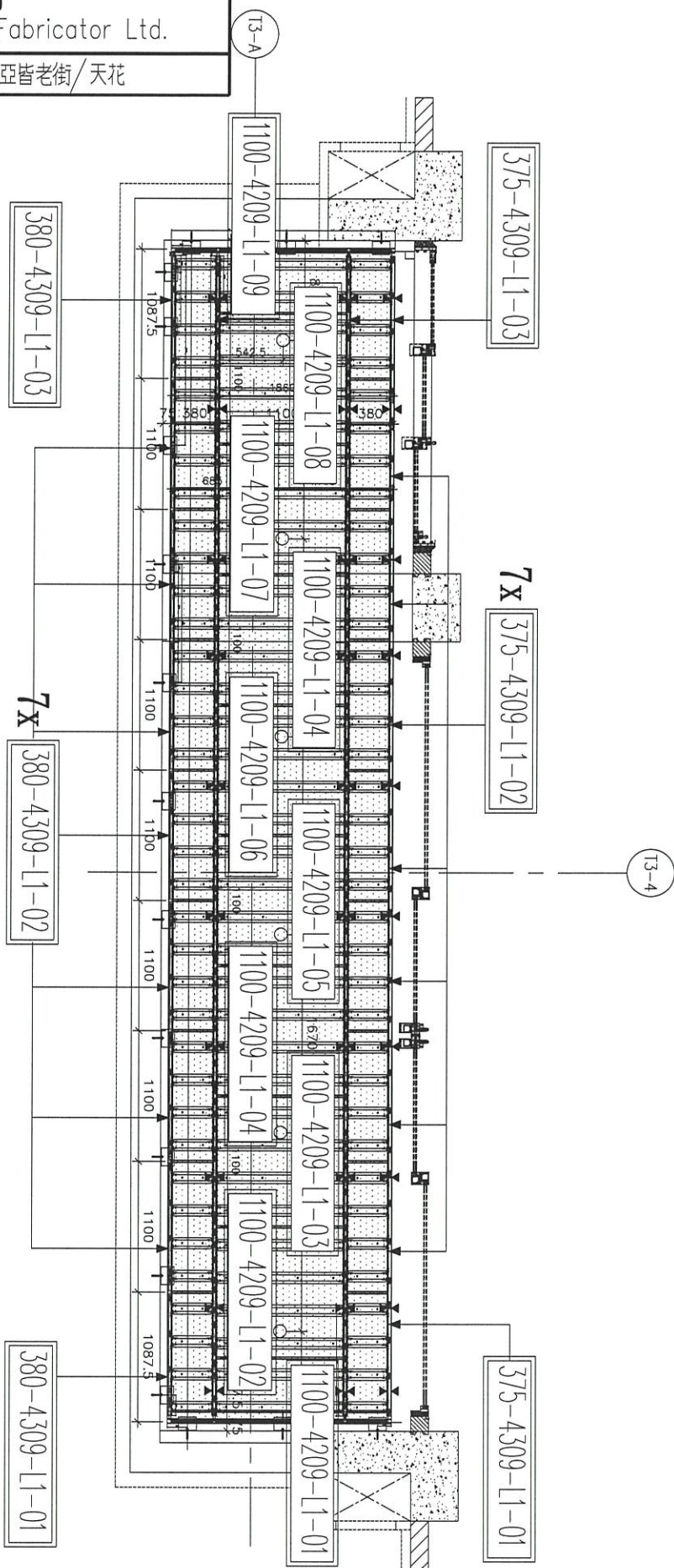
工程號

J-852

地盤

亞皆老街/天花

4309 鋁板位置圖



發貨時：一個完整露臺的鋼件
鋁板，打包成一扎，同時出貨
到地盤。

4309=1檯
T3(23/F)

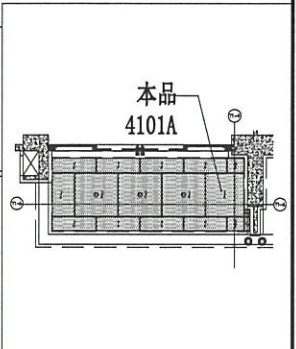
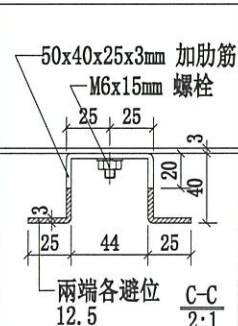
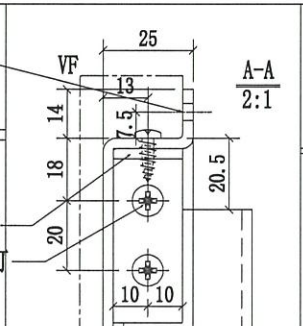
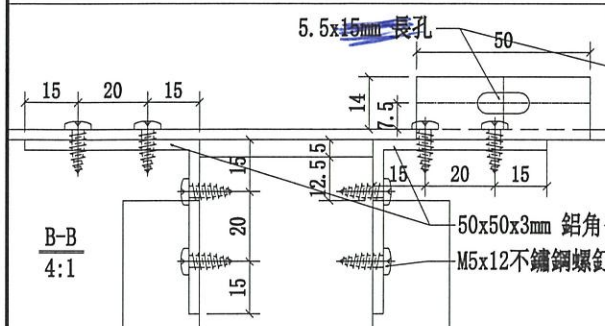
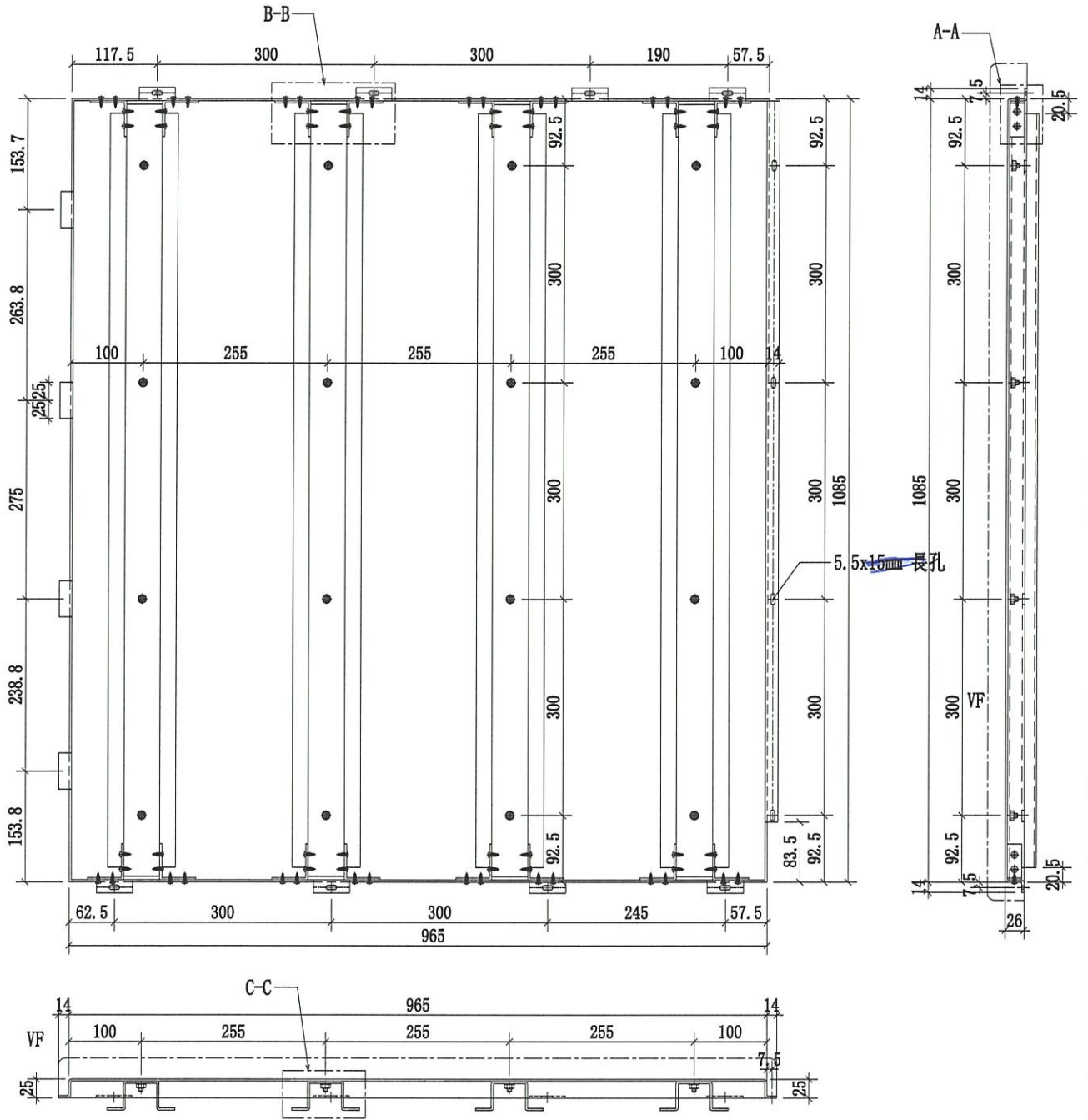
名稱	4309天花鋁板位置圖	制圖	CJM	2021.03.28	修改		
材料	3mm 厚鋁板 ✓	復核	SHUI	2021.04.01	日期		
顏色	UCT809261SC-3(白色) ✓	批准			圖號	4309-LP	



美特鋁質有限公司
MIDI Aluminium Fabricator Ltd.

序號	物料編號	數量	使用位置	樓層
1	1100-4101A-L1-01	4	J852-SD-ALC-4101A	T1/(1; 2; 20,21F)

工程號	J-852	地盤	亞皆老街/天花
-----	-------	----	---------



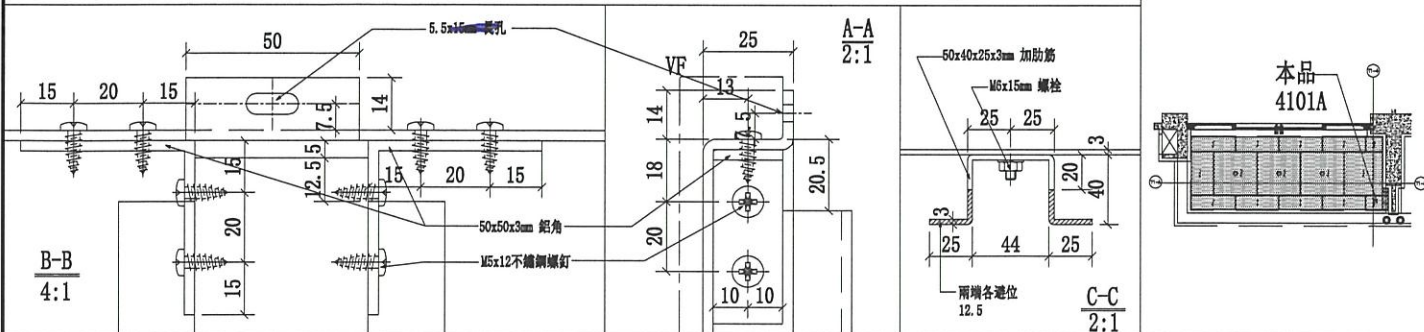
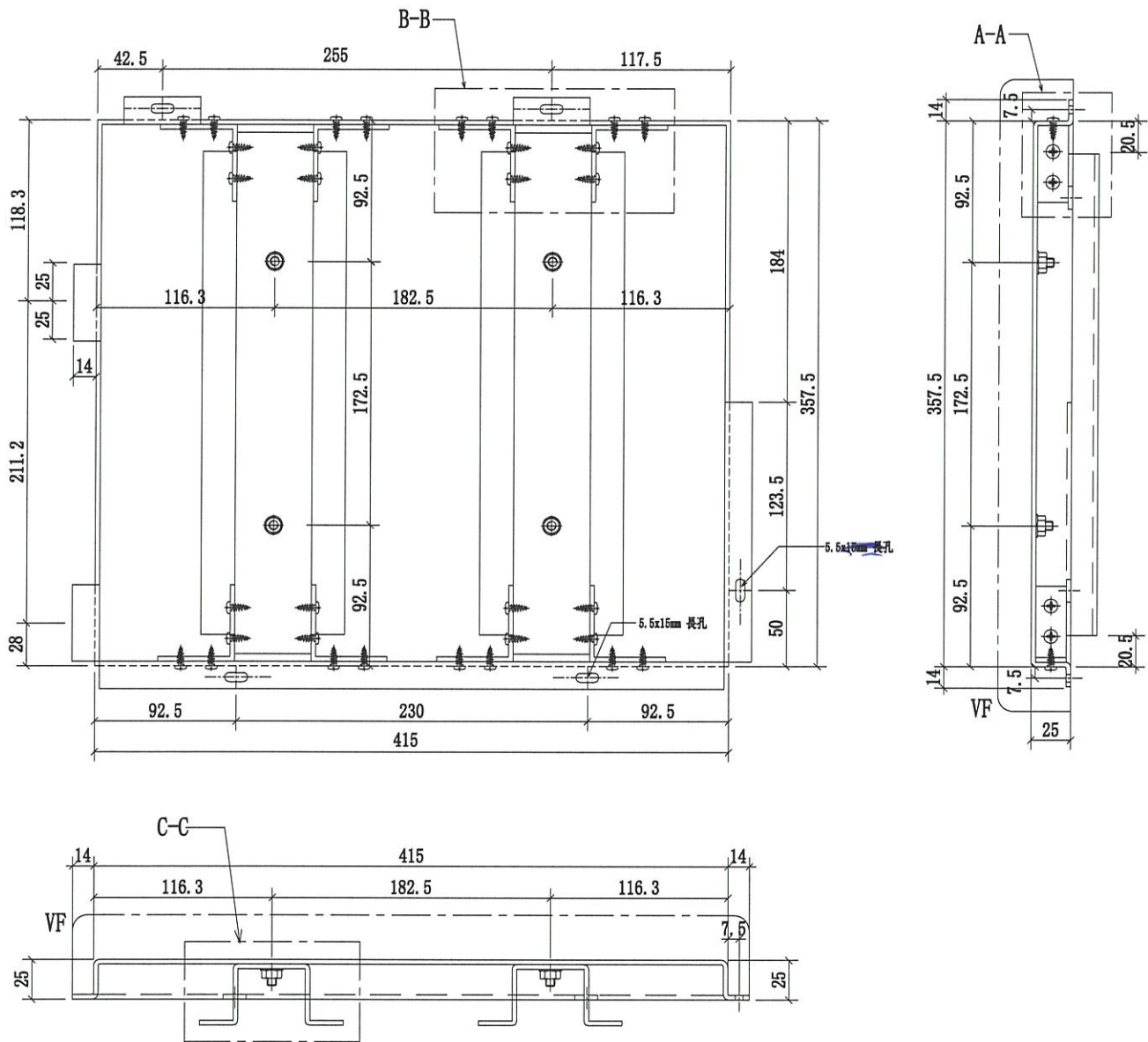
名稱	4101A 天花鋁板加工圖	制圖	CJM	2021.03.28	修改		
材料	3mm 厚鋁板	復核	SHUI	2021.04.01	日期		
顏色	UCT809261SC-3(白色)	批准			圖號	1100-4101A-L1-01	



美特鋁質有限公司
MIDI Aluminium Fabricator Ltd.

序號	物料編號	數量	使用位置	樓層
1	380-4101A-L1-01	4	J852-SD-ALC-4101A	T1/(1; 2; 20, 21F)

工程號	J-852	地盤	亞皆老街/天花
-----	-------	----	---------



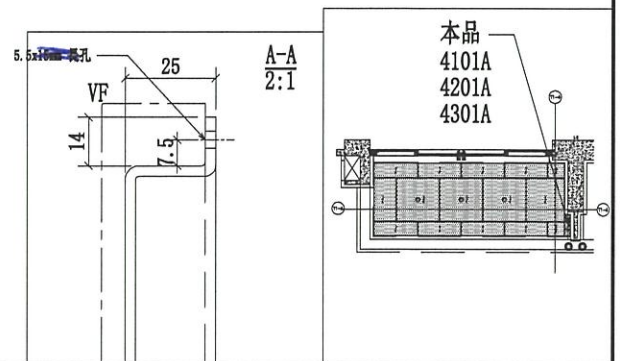
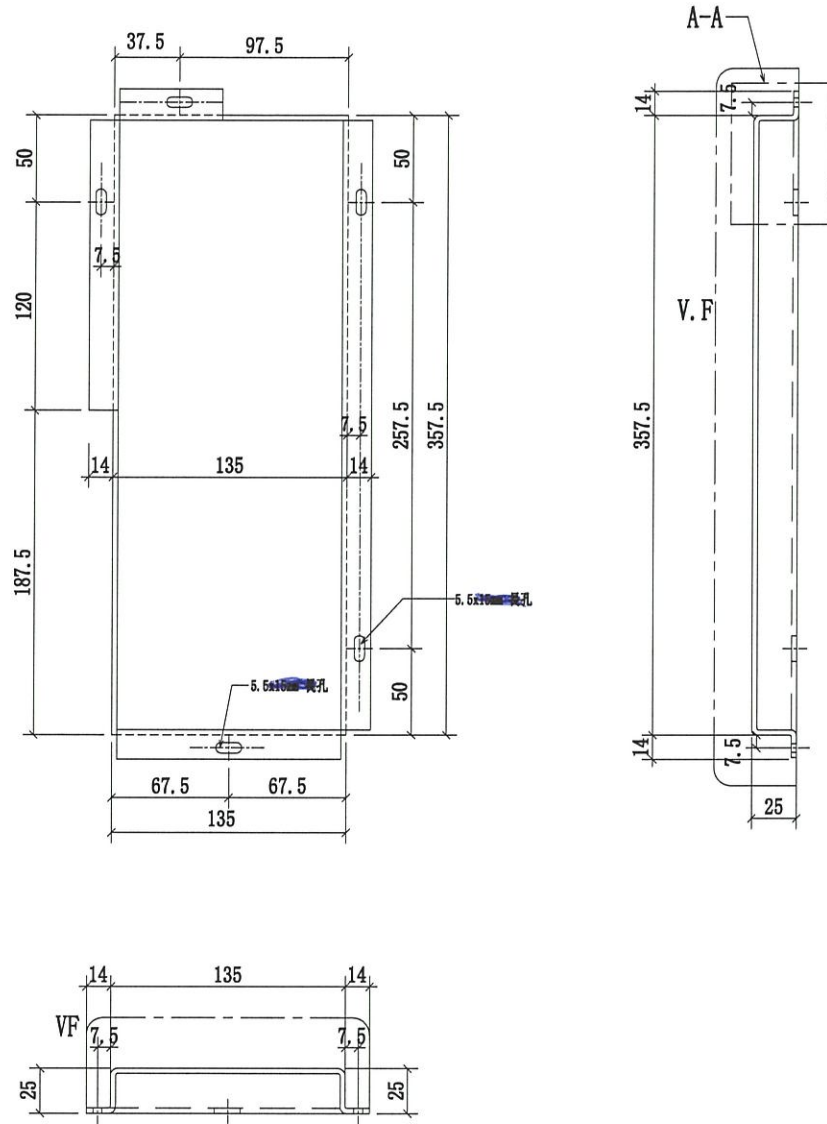
名稱	4101A天花鋁板加工圖	制圖	CJM	2021.03.28	修改		
材料	3mm 厚鋁板	復核	SHUI	2021.04.01	日期		
顏色	UCT809261SC-3(白色)	批準			圖號	380-4101A-L1-01	



美特鋁質 有限公司
MIDI Aluminium Fabricator Ltd.

序號	物料編號	數量	使用位置	樓層
1	380-4101A-L1-04	4	J852-SD-ALC-4101A	T1/(1; 2; 20,21F)
2	380-4201A-L1-04	5	J852-SD-ALC-4201A	T2/(1; 2; 20,21,22F)
3	380-4301A-L1-04	4	J852-SD-ALC-4301A	T3/(1; 2; 20,21F)

工程號	J-852	地盤	亞皆老街/天花
-----	-------	----	---------



名稱	4101A天花鋁板加工圖	制圖	CJM	2021.03.28	修改		
材料	3mm 厚鋁板	復核	SHUI	2021.04.01	日期		
顏色	UCT809261SC-3(白色)	批準			圖號	380-4101A-L1-04	

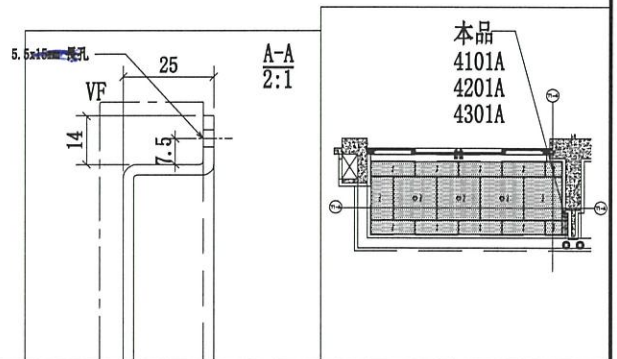
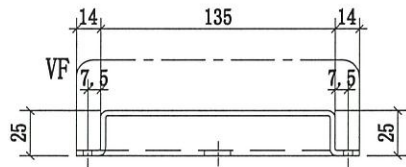
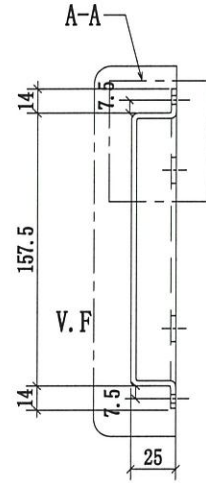
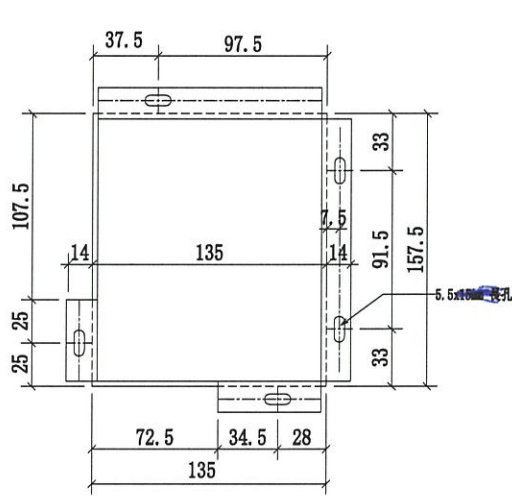


美特鋁質有限公司

MIDI Aluminium Fabricator Ltd.

序號	物料編號	數量	使用位置	樓層
1	380-4101A-L1-05	4	J852-SD-ALC-4101A	T1/(1; 2; 20,21F)
2	380-4201A-L1-05	5	J852-SD-ALC-4201A	T2/(1; 2; 20,21,22F)
3	380-4301A-L1-05	4	J852-SD-ALC-4301A	T3/(1; 2; 20,21F)

工程號	J-852	地盤	亞皆老街/天花
-----	-------	----	---------



本品
4101A
4201A
4301A

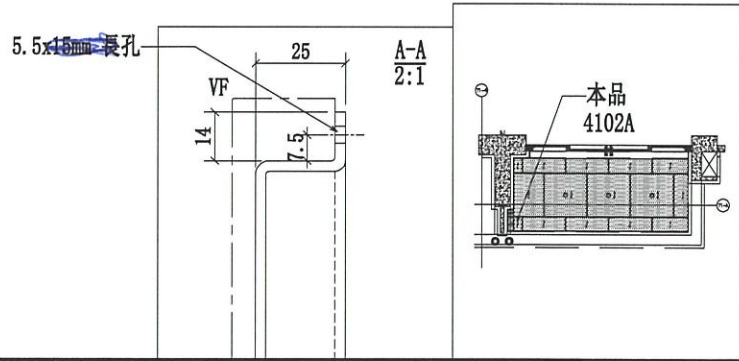
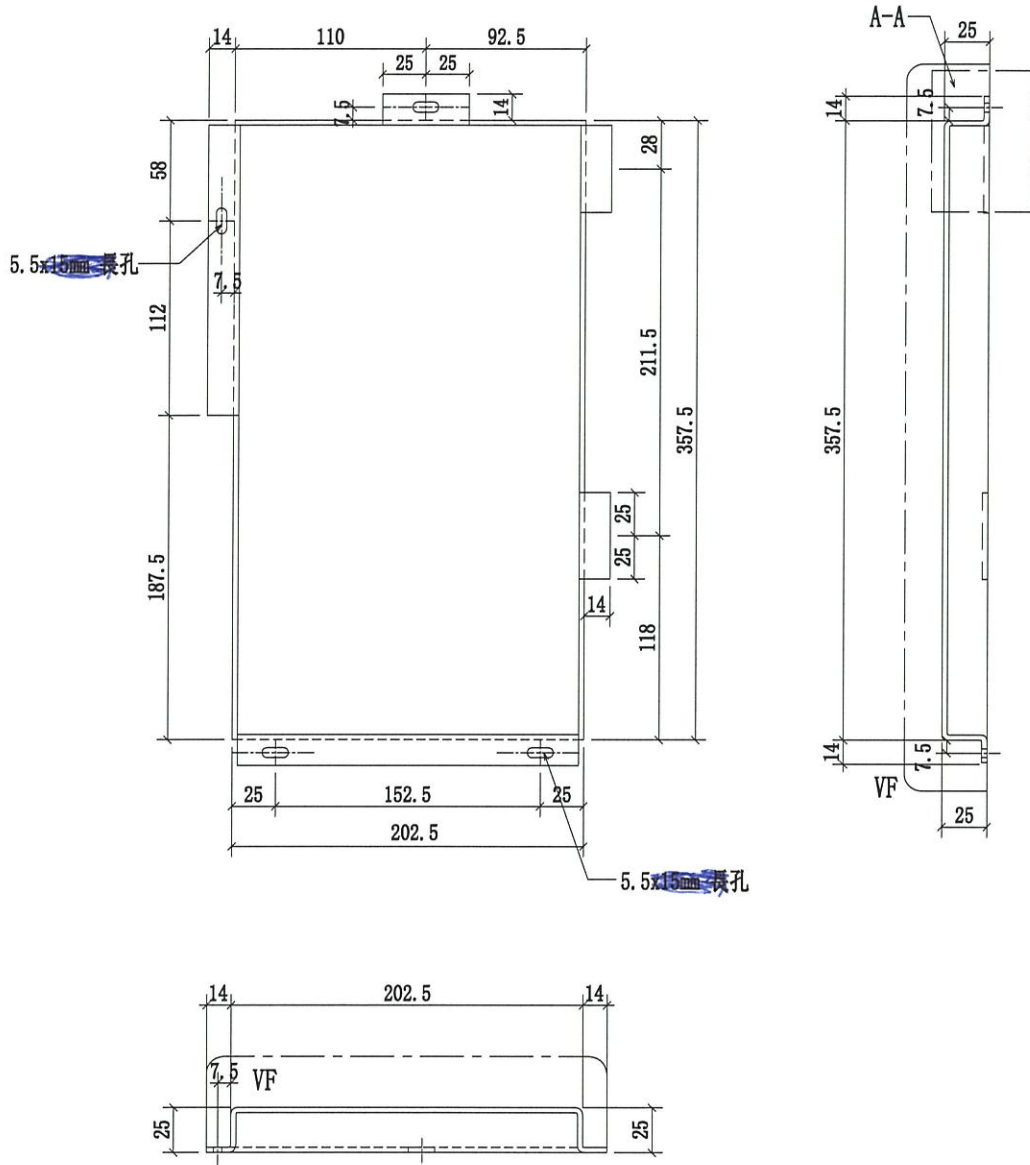
名稱	4101A天花鋁板加工圖	制圖	CJM	2021.03.28	修改		
材料	3mm 厚鋁板	復核	SHUI	2021.04.01	日期		
顏色	UCT809261SC-3(白色)	批准			圖號	380-4101A-L1-05	



美特鋁質有限公司
MIDI Aluminium Fabricator Ltd.

序號	物料編號	數量	使用位置	樓層
1	380-4102A-L1-03	4	J852-SD-ALC-4102A	T1/(1; 2; 20, 21F)

工程號	J-852	地盤	亞皆老街/天花
-----	-------	----	---------



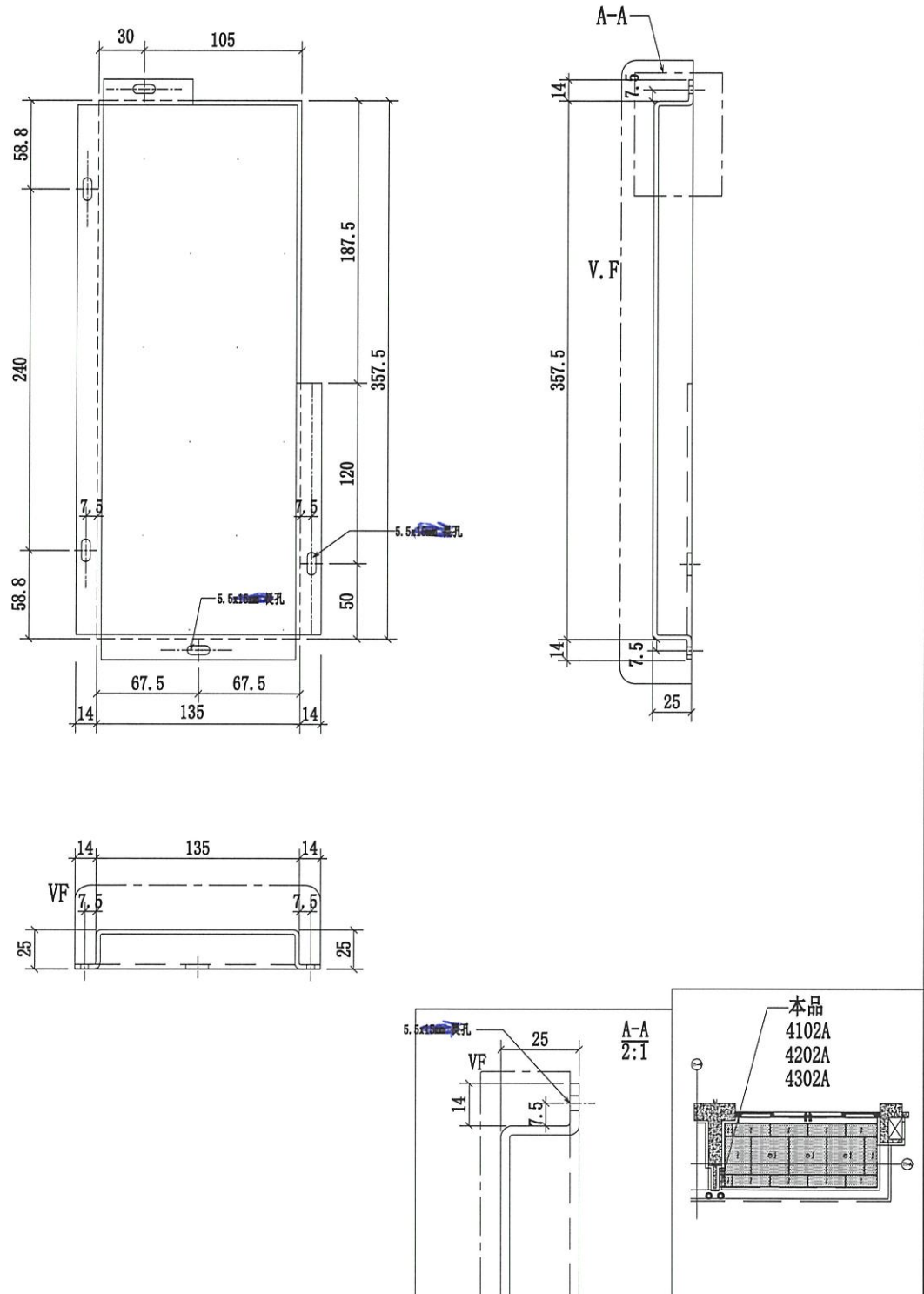
名稱	4102A天花鋁板加工圖	制圖	CJM	2021.03.28	修改		
材料	3mm 厚鋁板	復核	SHUI	2021.04.01	日期		
顏色	UCT809261SC-3(白色)	批准			圖號	380-4102A-L1-03	



美特鋁質有限公司
MIDI Aluminium Fabricator Ltd.

工程號 J-852 地盤 亞皆老街/天花

序號	物料編號	數量	使用位置	樓層
1	380-4102A-L1-04	4	J852-SD-ALC-4102A	T1/(1;2;20,21F)
2	380-4202A-L1-04	5	J852-SD-ALC-4202A	T2/(1;2;20,21;22F)
3	380-4302A-L1-04	2	J852-SD-ALC-4302A	T3/(20,21F)



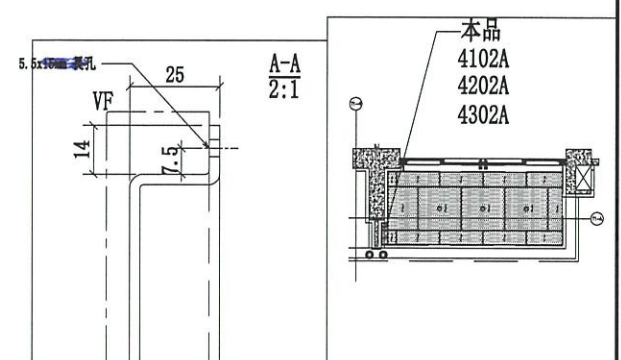
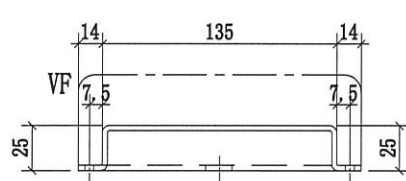
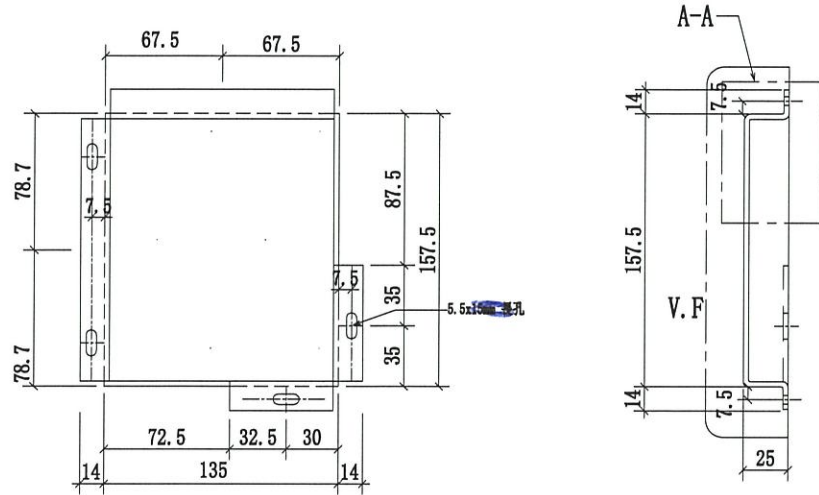
名稱	4102A 天花鋁板加工圖	制圖	CJM	2021.03.28	修改		
材料	3mm 厚鋁板	復核	SHUI	2021.04.01	日期		
顏色	UCT809261SC-3(白色)	批准			圖號	380-4102A-L1-04	



美特鋁質 有限公司
MIDI Aluminium Fabricator Ltd.

序號	物料編號	數量	使用位置	樓層
1	380-4102A-L1-05	4	J852-SD-ALC-4102A	T1/(1; 2; 20,21F)
2	380-4202A-L1-05	5	J852-SD-ALC-4202A	T2/(1; 2; 20,21; 22F)
3	380-4302A-L1-04	2	J852-SD-ALC-4302A	T3/(20,21F)

工程號	J-852	地盤	亞皆老街/天花
-----	-------	----	---------



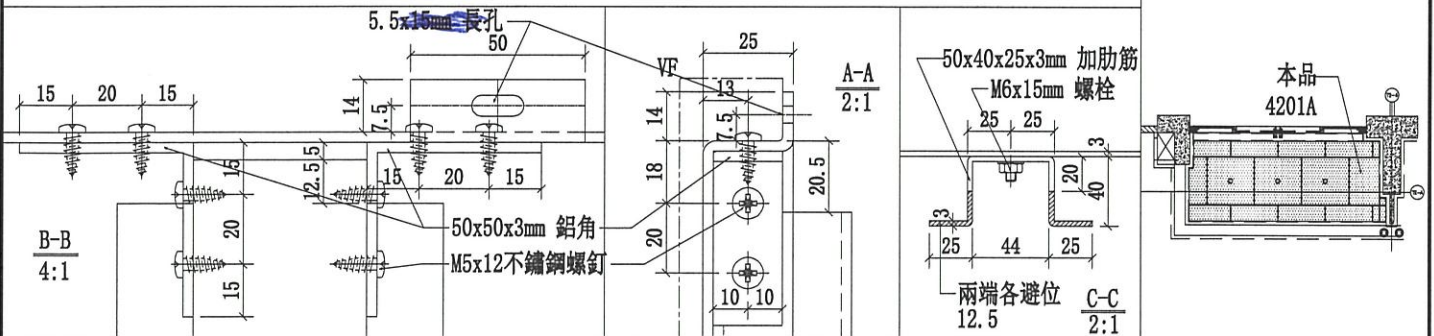
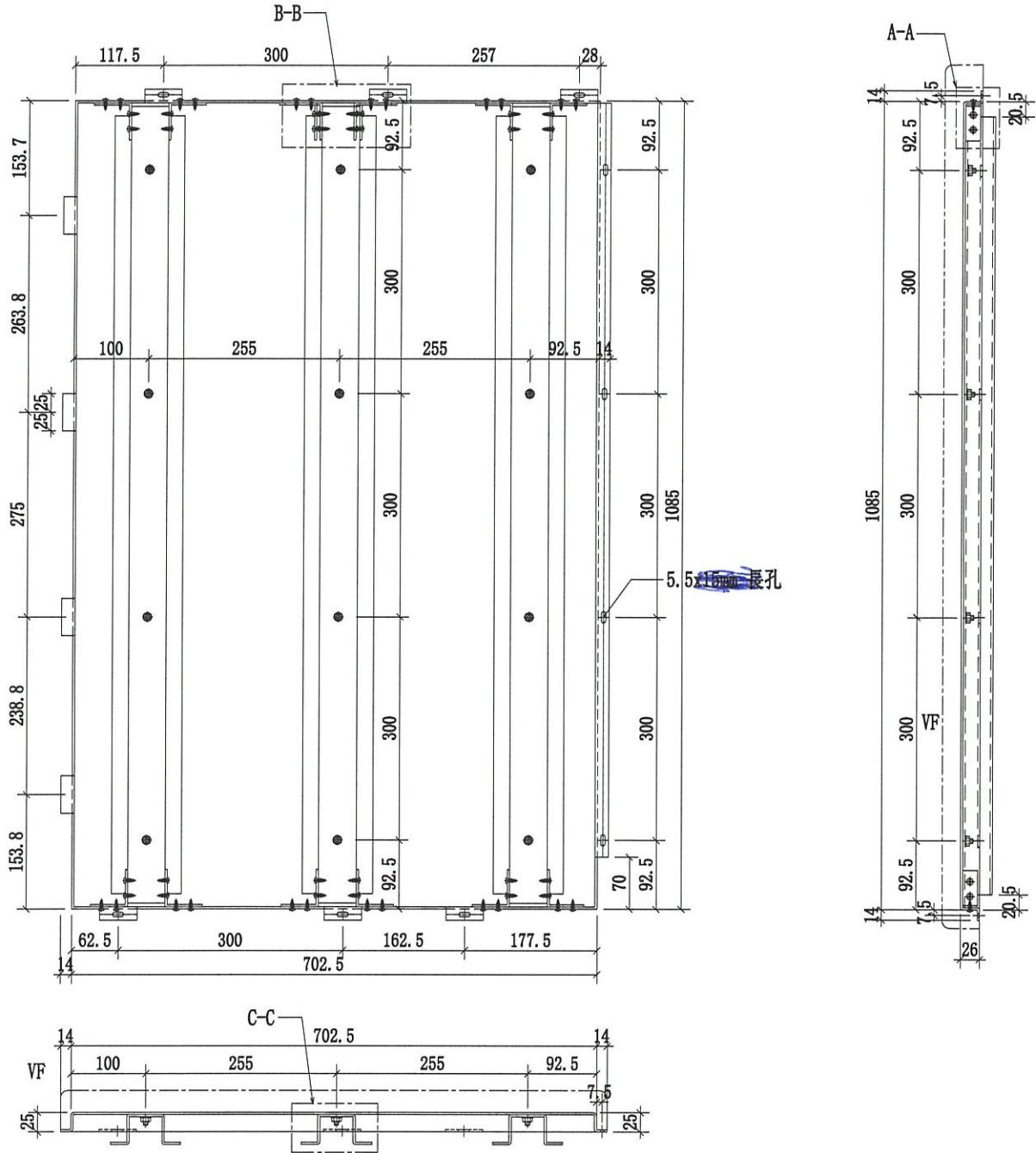
名稱	4102A 天花鋁板加工圖	制圖	CJM	2021.03.28	修改			
材料	3mm 厚鋁板	復核	SHUI	2021.04.01	日期			
顏色	UCT809261SC-3(白色)	批準			圖號	380-4102A-L1-05		



美特鋁質有限公司
MIDI Aluminium Fabricator Ltd.

序號	物料編號	數量	使用位置	樓層
1	1100-4201A-L1-01	5	J852-SD-ALC-4201A	T2/(1;2;20,21,22F)

工程號	J-852	地盤	亞皆老街/天花
-----	-------	----	---------



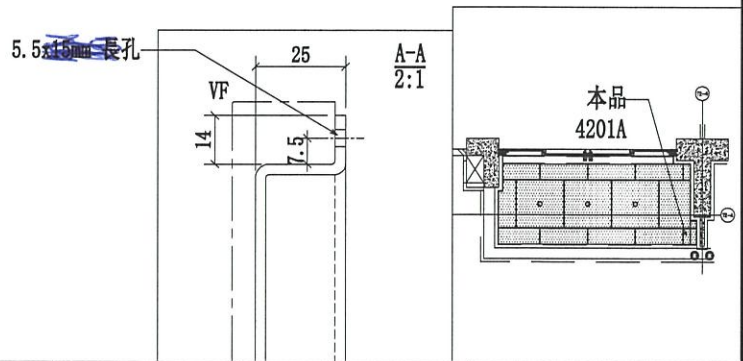
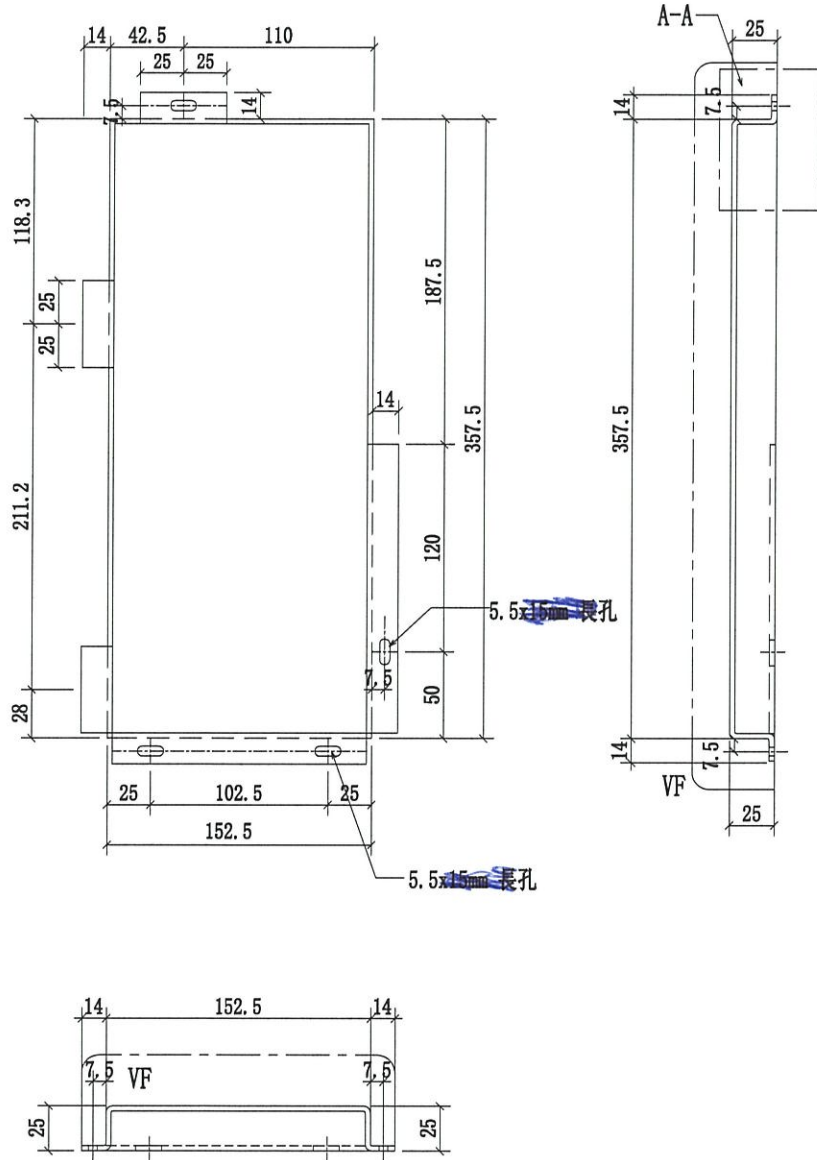
名稱	4201A 天花鋁板加工圖	制圖	CJM	2021.03.28	修改	
材料	3mm 厚鋁板	復核	SHUI	2021.04.01	日期	
顏色	UCT809261SC-3(白色)	批准			圖號	1100-4201A-L1-01



美特鋁質 有限公司
MIDI Aluminium Fabricator Ltd.

序號	物料編號	數量	使用位置	樓層
1	380-4201A-L1-03	5	J852-SD-ALC-4201A	T2/(1;2;20,21,22F)

工程號	J-852	地盤	亞皆老街/天花
-----	-------	----	---------



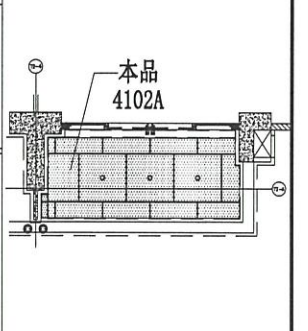
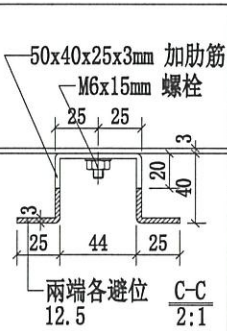
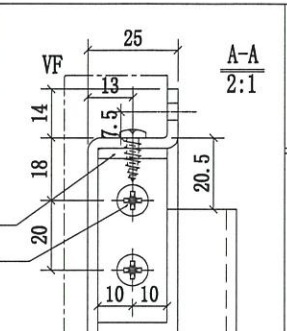
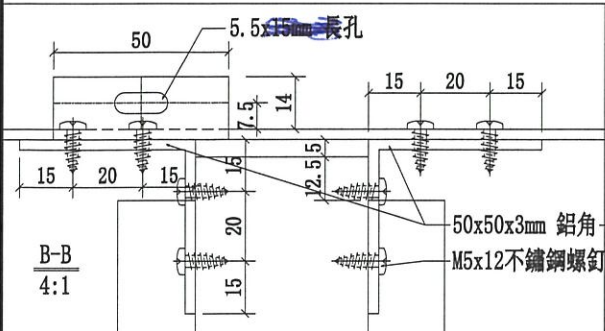
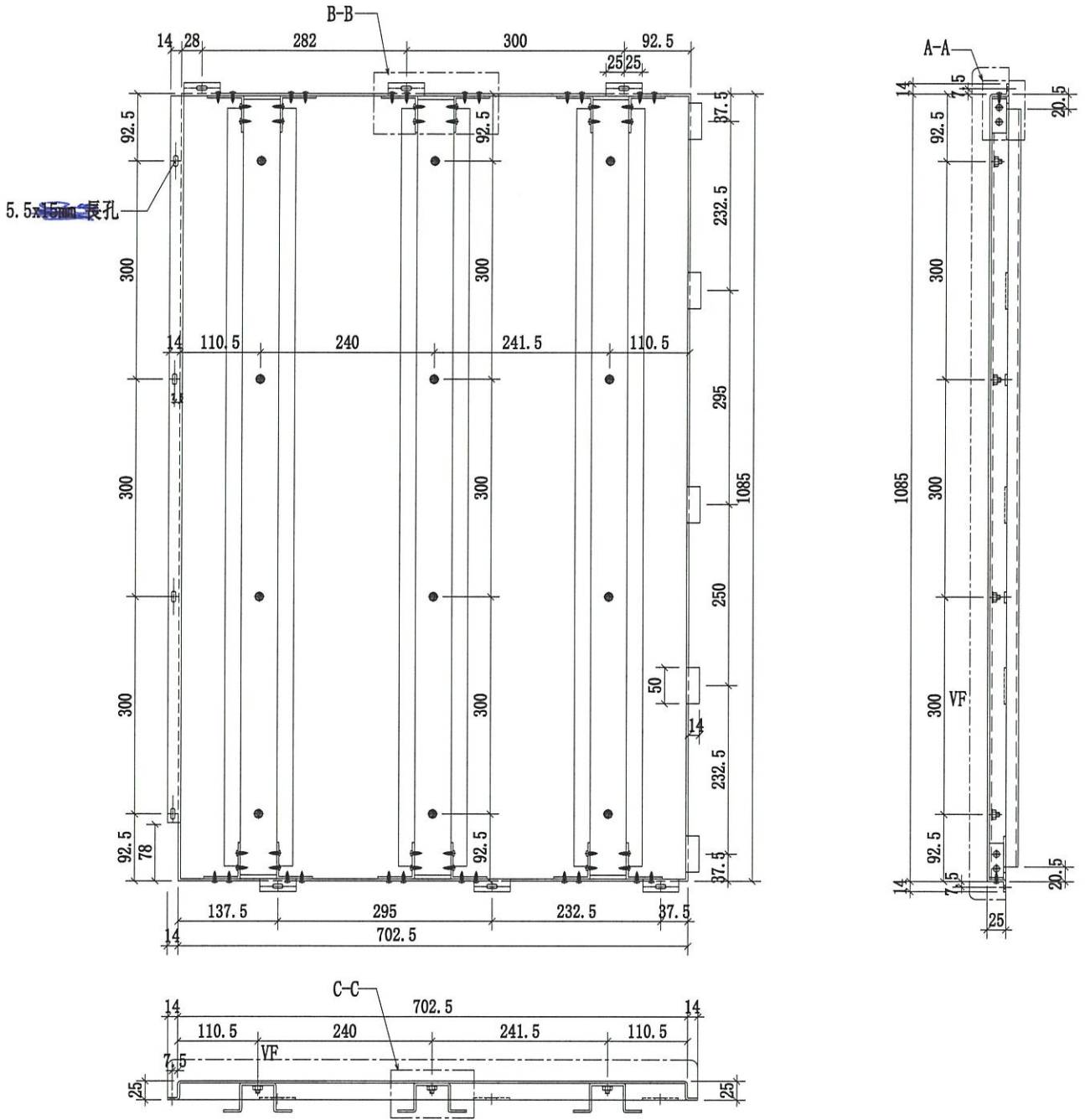
名稱	4201A天花鋁板加工圖	制圖	CJM	2021.03.28	修改		
材料	3mm 厚鋁板	復核	SHUI	2021.04.01	日期		
顏色	UCT809261SC-3(白色)	批准			圖號	380-4201A-L1-03	



美特鋁質有限公司
MIDI Aluminium Fabricator Ltd.

序號	物料編號	數量	使用位置	樓層
1	1100-4202A-L1-03	5	J852-SD-ALC-4202A	T2/(1;20,21,22F)

工程號	J-852	地盤	亞皆老街/天花
-----	-------	----	---------



名稱	4202A天花鋁板加工圖	制圖	CJM	2021.03.28	修改		
材料	3mm 厚鋁板	復核	SHUI	2021.04.01	日期		
顏色	UCT809261SC-3(白色)	批准			圖號	1100-4202A-L1-03	

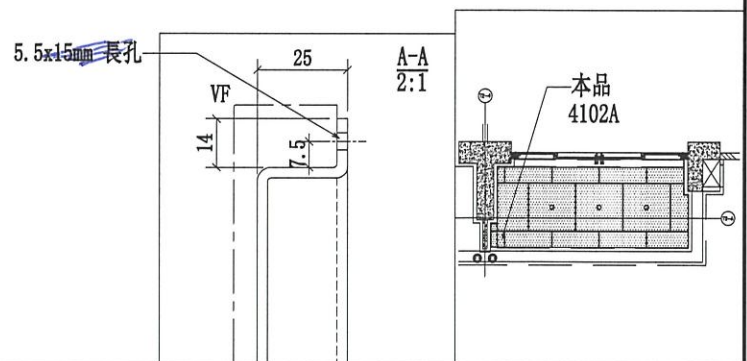
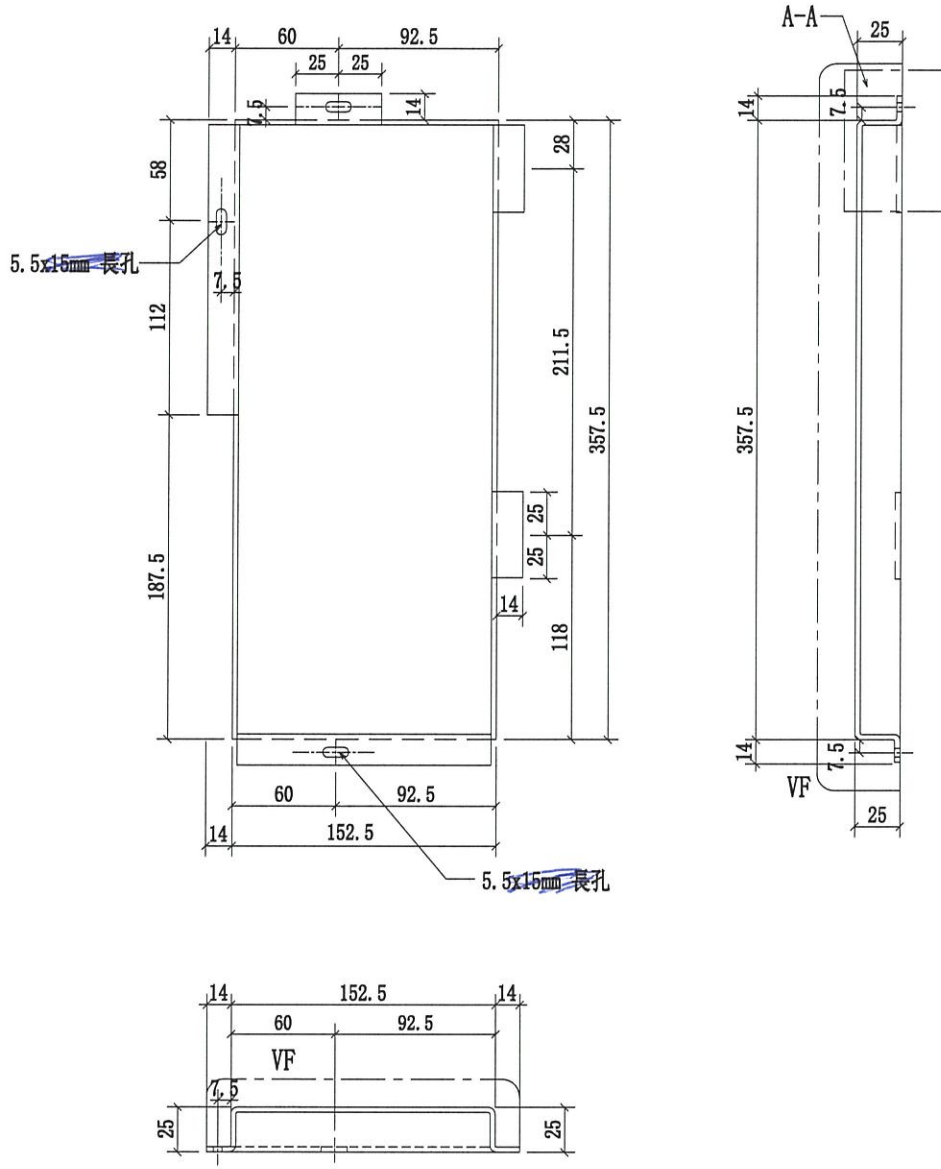


美特鋁質有限公司

MIDI Aluminium Fabricator Ltd.

序號	物料編號	數量	使用位置	樓層
1	380-4202A-L1-03	5	J852-SD-ALC-4202A	T2/(1;2;20,21,22F)

工程號	J-852	地盤	亞皆老街/天花
-----	-------	----	---------



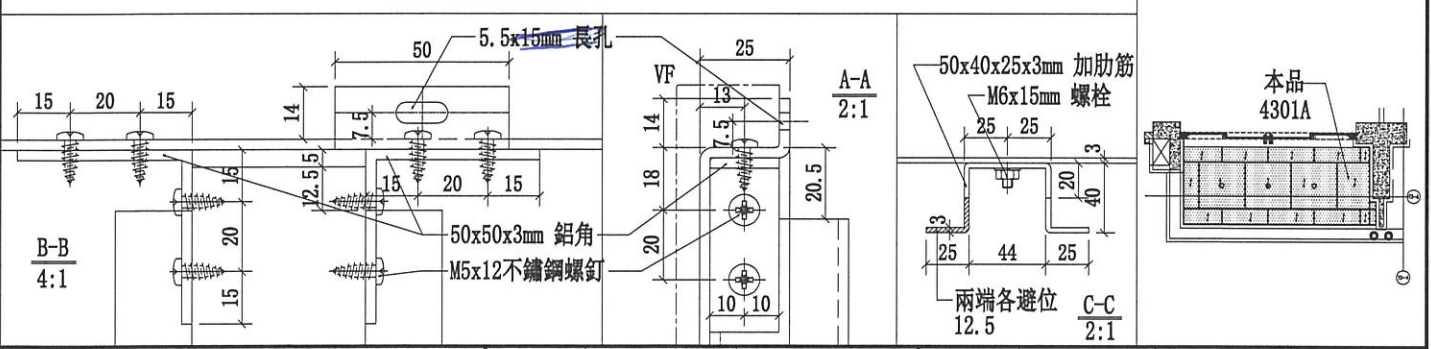
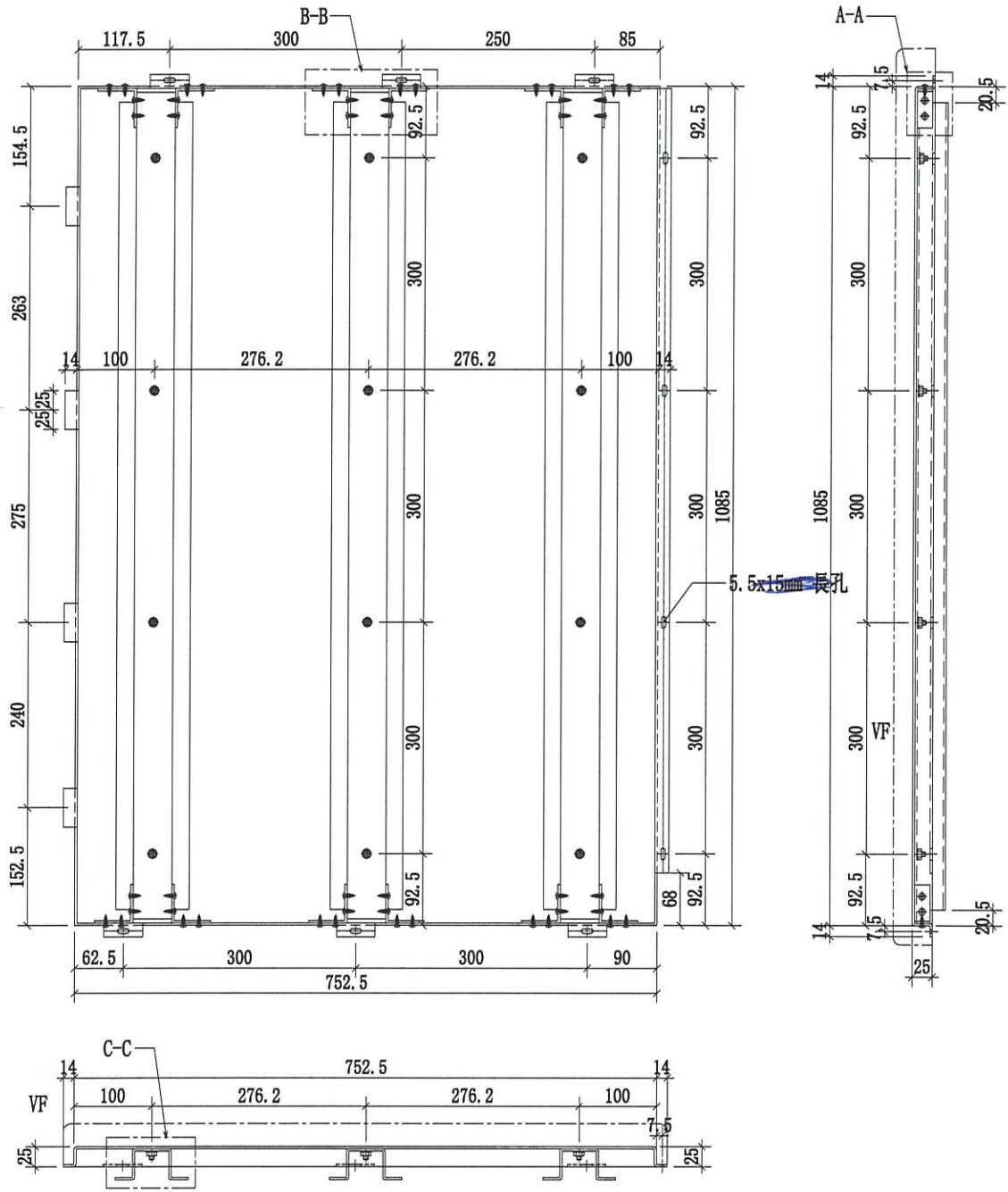
名稱	4202A天花鋁板加工圖	制圖	CJM	2021.03.28	修改		
材料	3mm 厚鋁板	復核	SHUI	2021.04.01	日期		
顏色	UCT809261SC-3(白色)	批准			圖號	380-4202A-L1-03	



美特鋁質有限公司
MIDI Aluminium Fabricator Ltd.

序號	物料編號	數量	使用位置	樓層
1	1100-4301A-L1-01	4	J852-SD-ALC-4301A	T3/(1;2;20,21F)

工程號	J-852	地盤	亞皆老街/天花
-----	-------	----	---------



名稱	4301A 天花鋁板加工圖	制圖	CJM	2021.03.28	修改
材料	3mm 厚鋁板	復核	SHUI	2021.04.01	日期
顏色	UCT809261SC-3(白色)	批准			圖號
					1100-4301A-L1-01

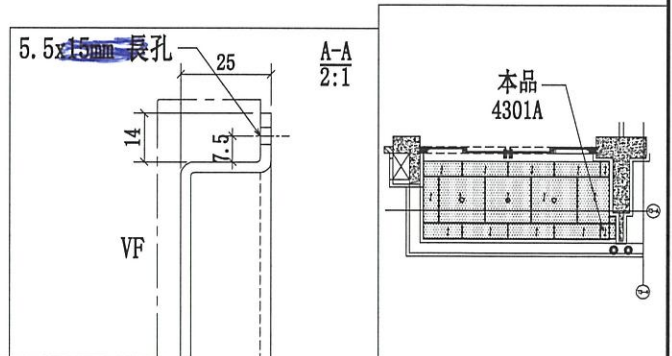
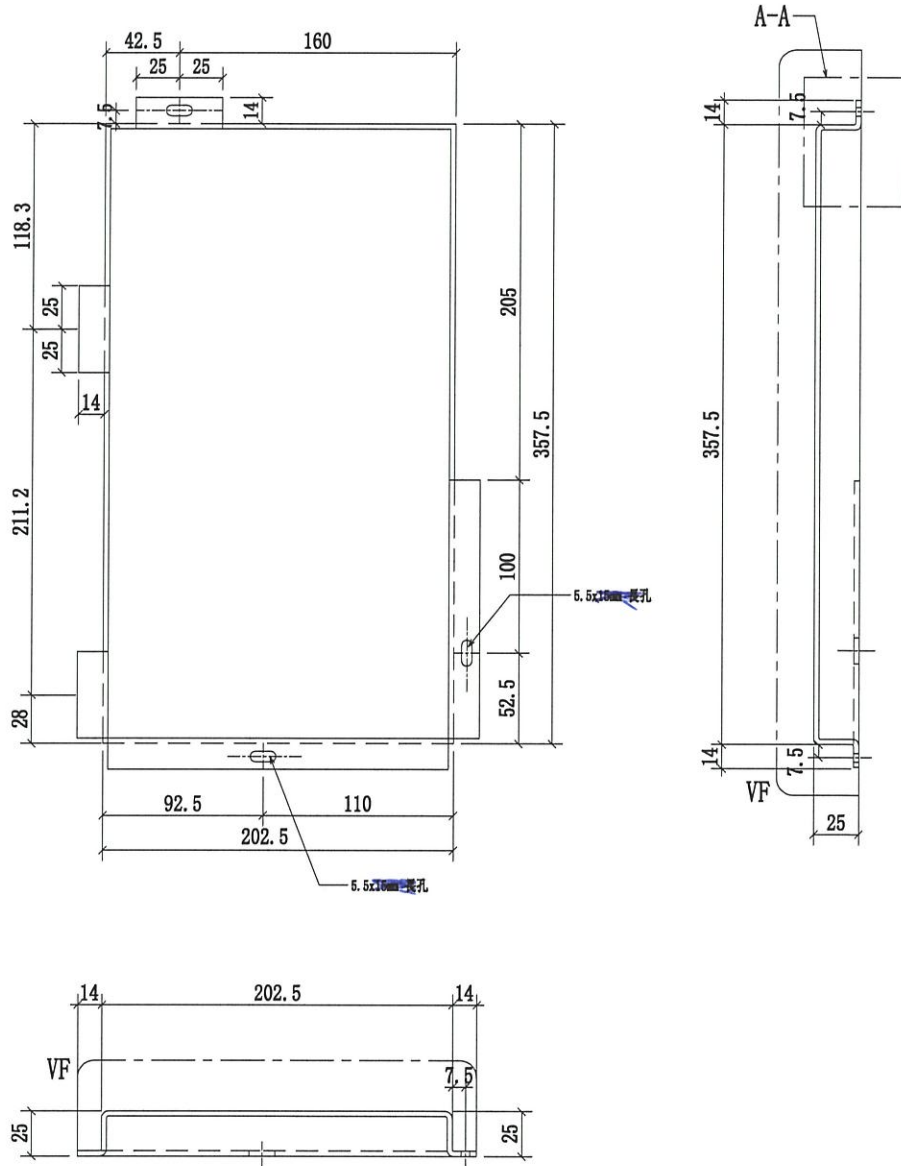


美特鋁質 有限公司

MIDI Aluminium Fabricator Ltd.

序號	物料編號	數量	使用位置	樓層
1	380-4301A-L1-01	4	J852-SD-ALC-4301A	T3/(1;2;20,21F)

工程號	J-852	地盤	亞皆老街/天花
-----	-------	----	---------



名稱	4301A天花鋁板加工圖	制圖	CJM	2021.03.28	修改		
材料	3mm 厚鋁板	復核	SHUI	2021.04.01	日期		
顏色	UCT809261SC-3(白色)	批準			圖號	380-4301A-L1-01	

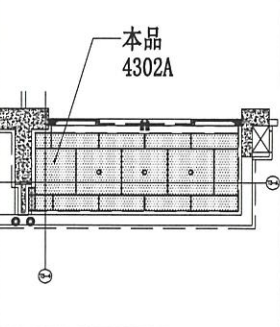
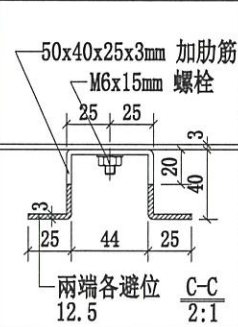
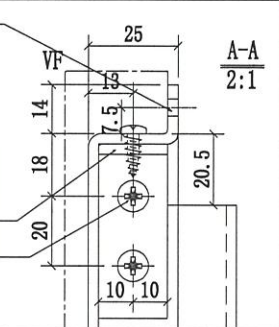
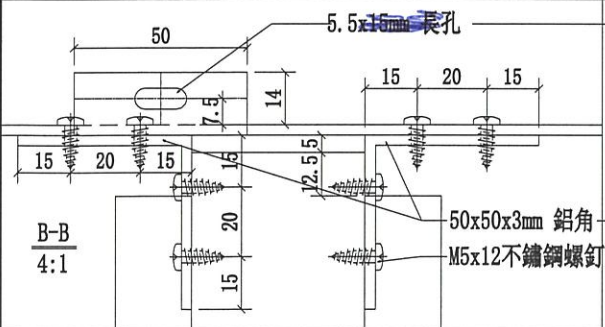
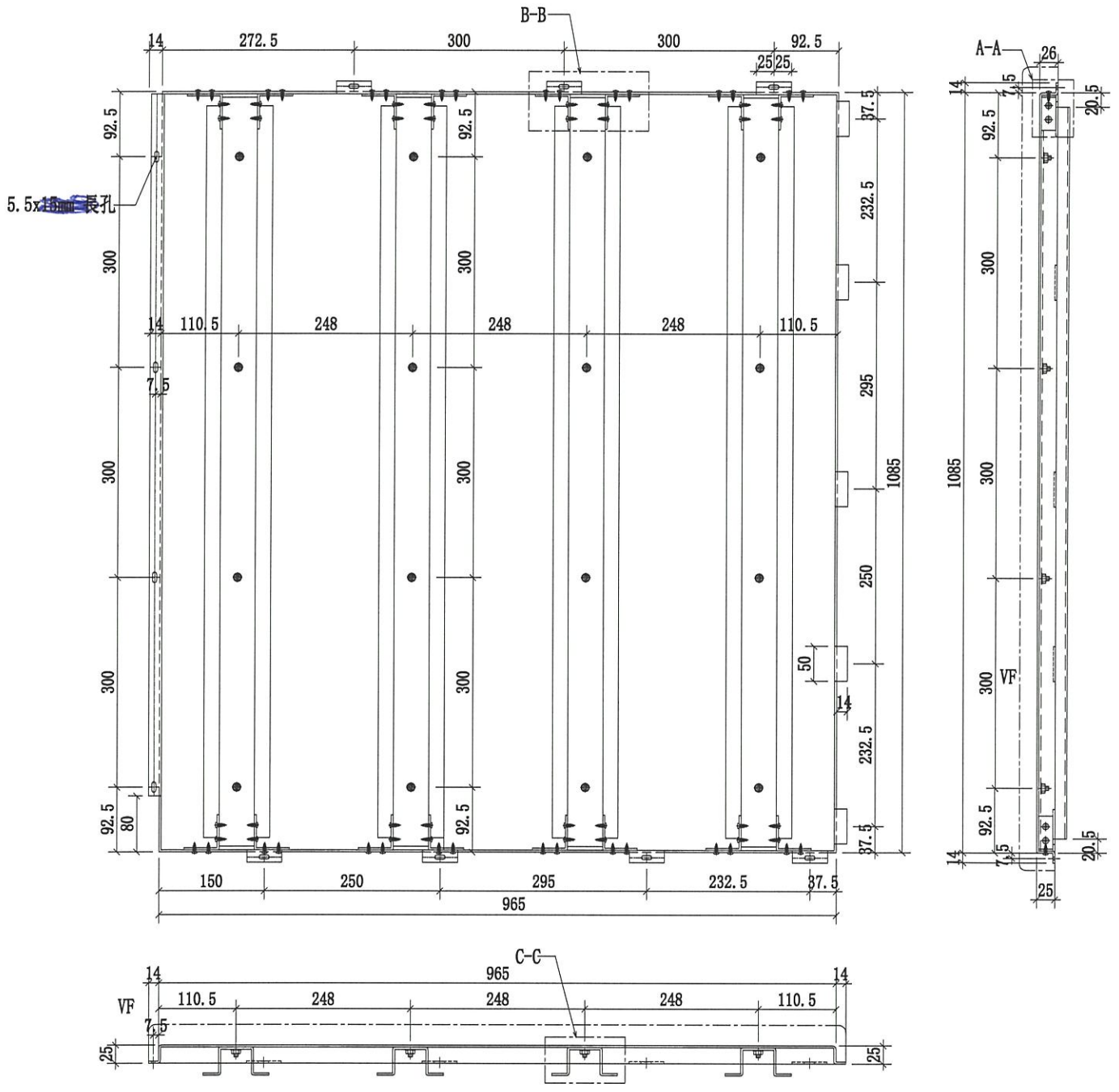


美特鋁質有限公司

MIDI Aluminium Fabricator Ltd.

序號	物料編號	數量	使用位置	樓層
1	1100-4302A-L1-03	2	J852-SD-ALC-4302A	T3/(20;21F)

工程號	J-852	地盤	亞皆老街/天花
-----	-------	----	---------



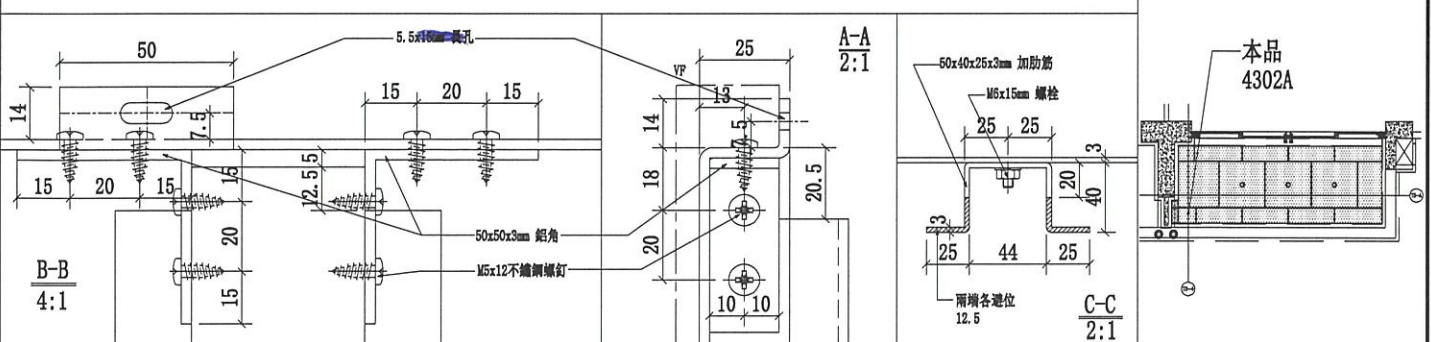
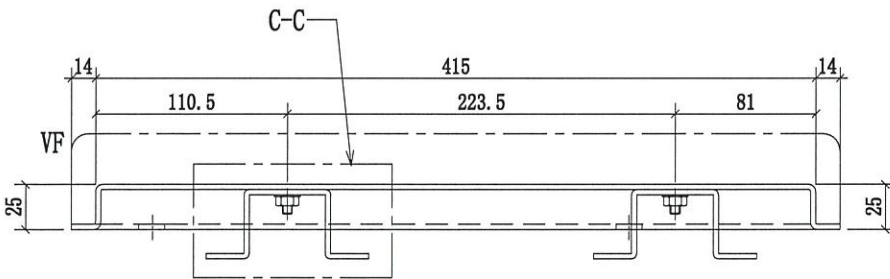
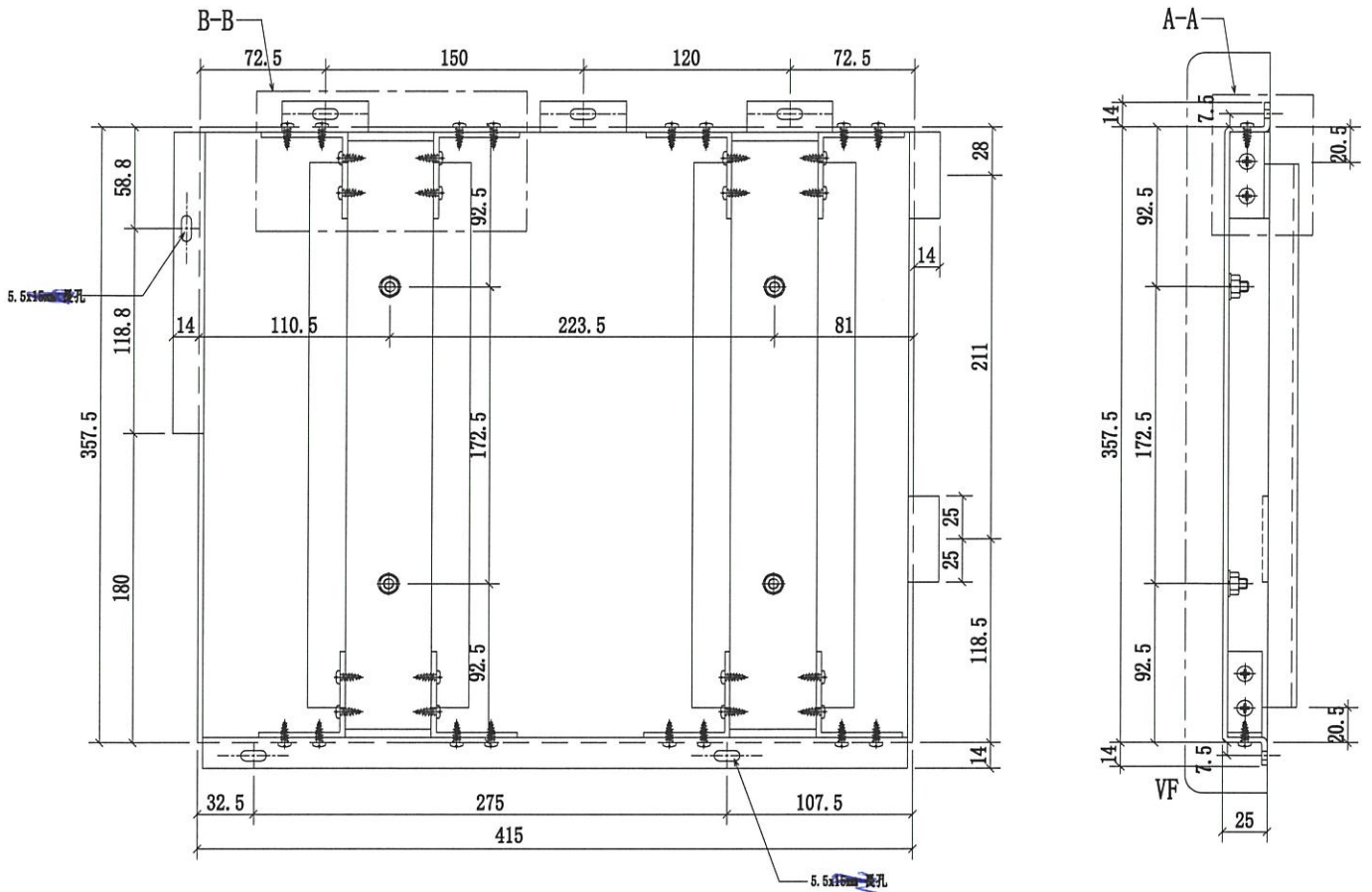
名稱	4302A天花鋁板加工圖	制圖	CJM	2021.03.28	修改
材料	3mm 厚鋁板	復核	SHUI	2021.04.01	日期
顏色	UCT809261SC-3(白色)	批准			圖號
					1100-4302A-L1-03



美特鋁質有限公司
MIDI Aluminium Fabricator Ltd.

序號	物料編號	數量	使用位置	樓層
1	380-4302A-L1-03	2	J852-SD-ALC-4302A	T3/(20;21F)

工程號	J-852	地盤	亞皆老街/天花
-----	-------	----	---------



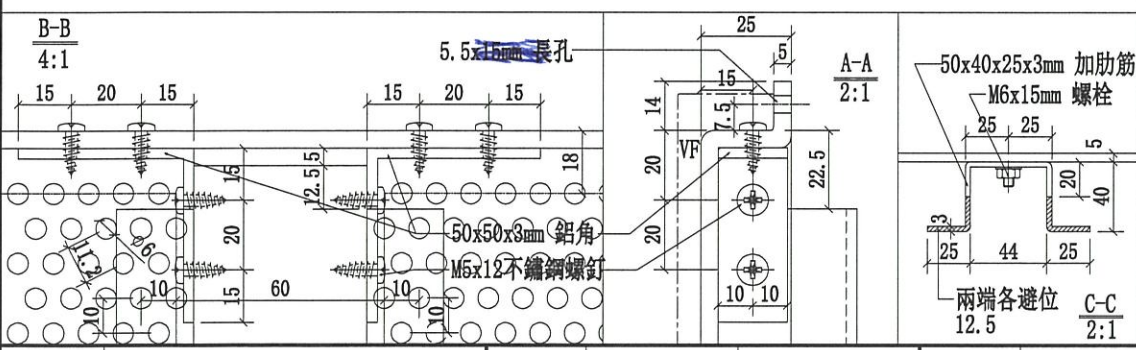
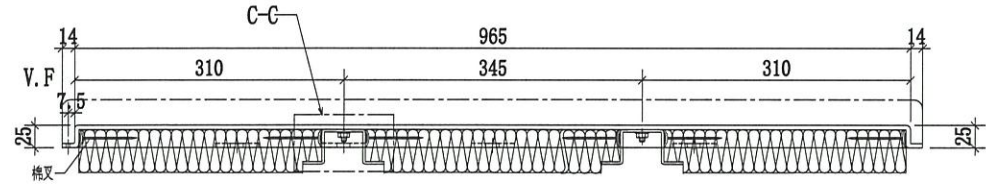
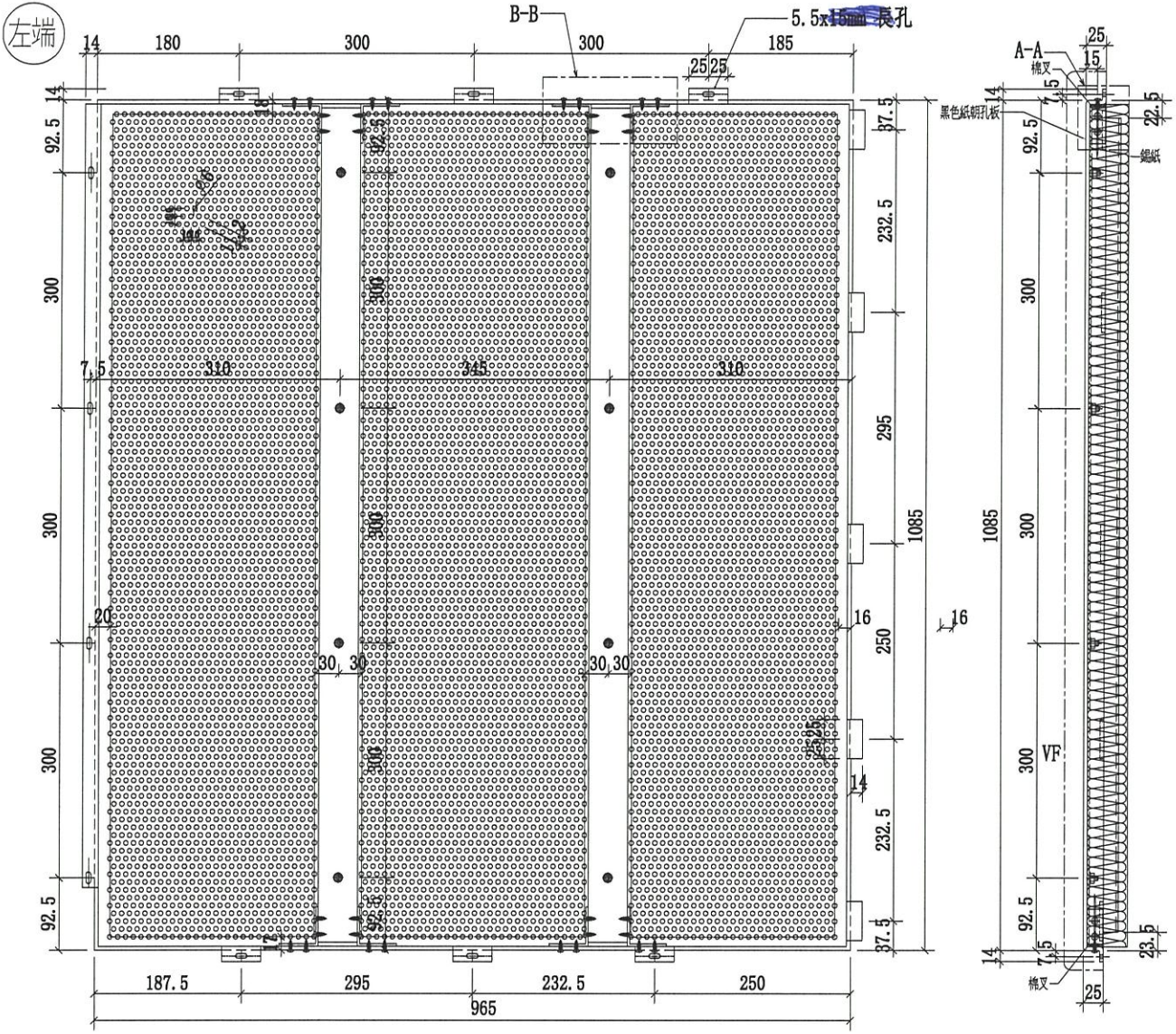
名稱	4302A天花板加工圖	制圖	CJM	2021.03.28	修改
材料	3mm 厚鋁板	復核	SHUI	2021.04.01	日期
顏色	UCT809261SC-3(白色)	批准			圖號
					380-4302A-L1-03



美特鋁質有限公司
MIDI Aluminium Fabricator Ltd.

序號	物料編號	數量	使用位置	樓層
1	1100-4303A-L1-03	2	J852-SD-ALC-4303A	T3/(1-2F)

工程號	J-852	地盤	亞皆老街/天花
-----	-------	----	---------



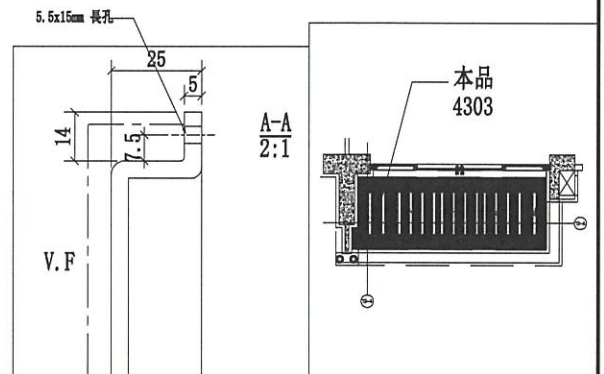
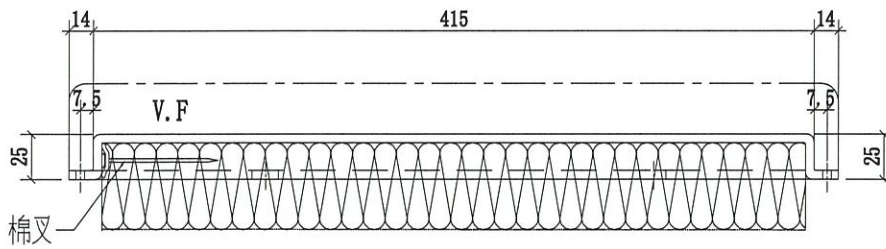
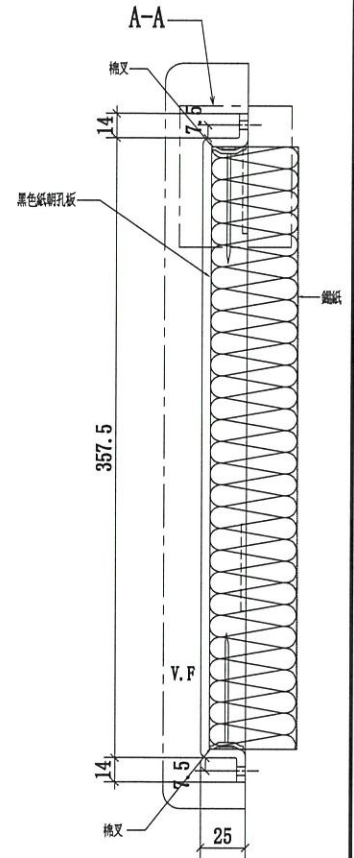
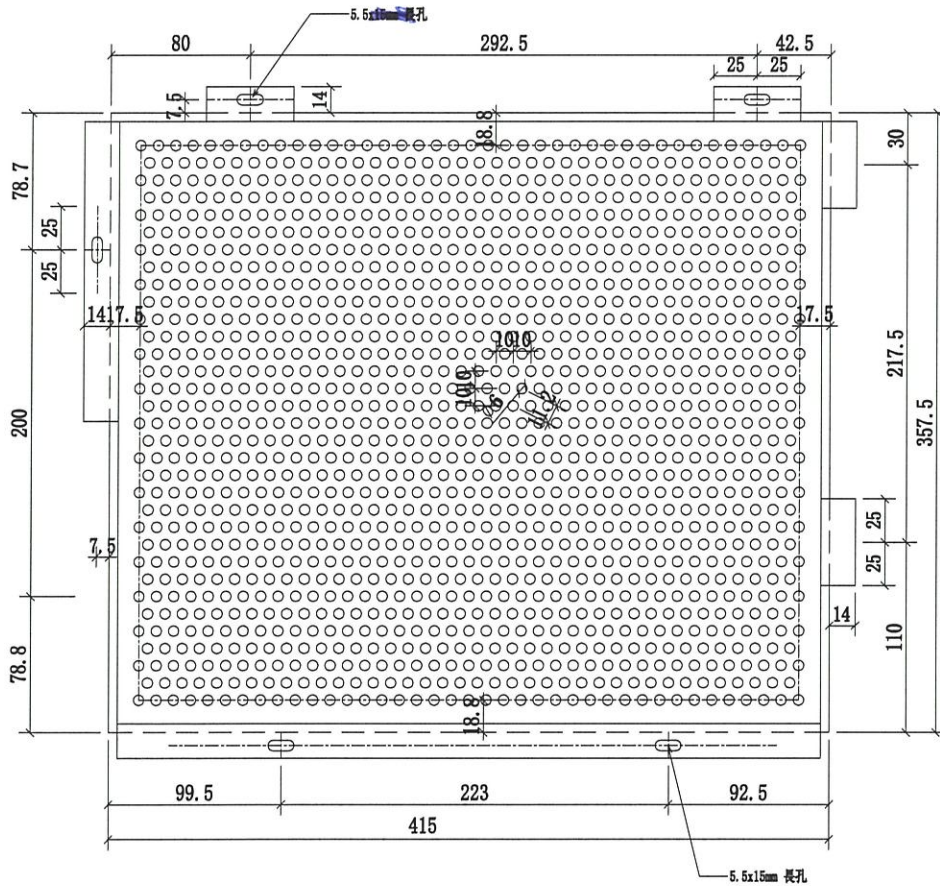
名稱	4303A 天花鋁板加工圖	制圖	CJM	2021.03.28	修改	
材料	5mm 厚穿孔鋁板	復核	SHUI	2021.04.01	日期	
顏色	UCT201498XL(A)-3	批准			圖號	1100-4303A-L1-03



美特鋁質有限公司
MIDI Aluminium Fabricator Ltd.

序號	物料編號	數量	使用位置:	樓層:
1	380-4303A-L1-04	2	J852-SD-ALC-4303A	T3/(1-2F)

工程號	J-852	地盤	亞皆老街/天花
-----	-------	----	---------



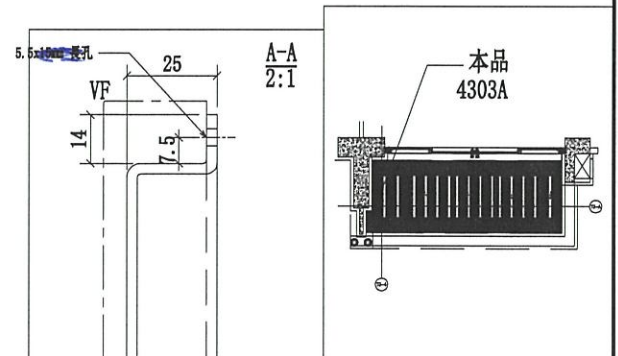
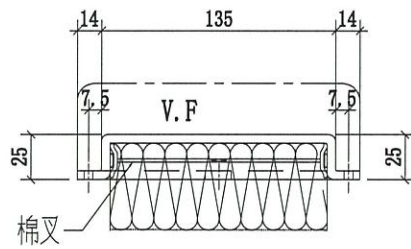
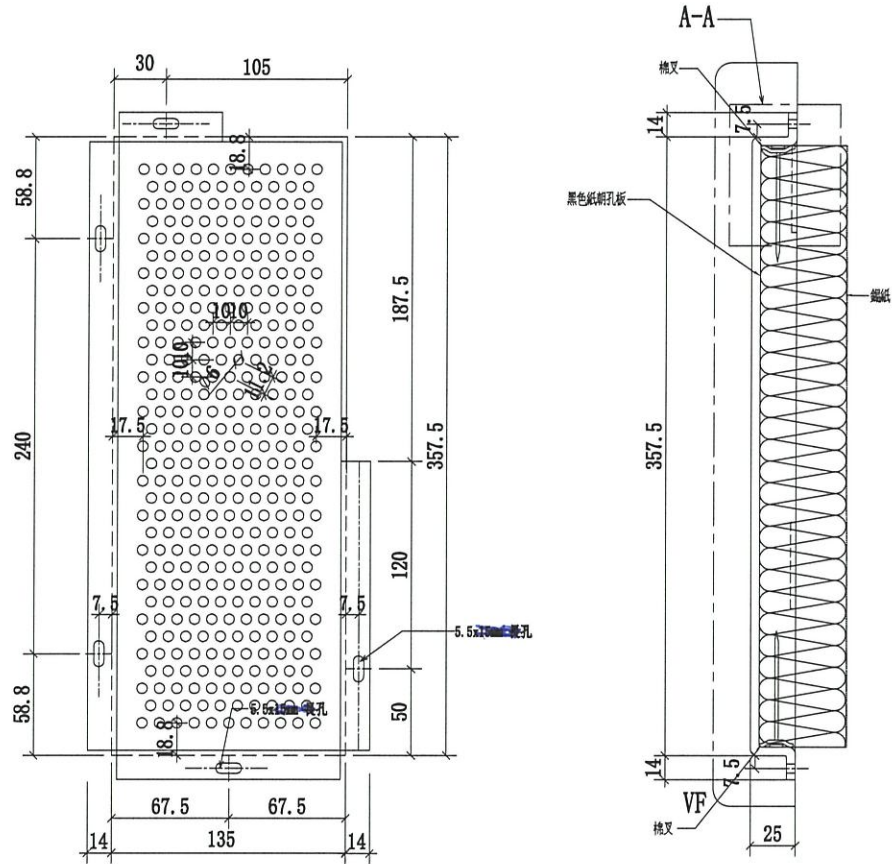
名稱	4303A天花鋁板加工圖	制圖	CJM	2021.03.28	修改		
材料	5mm 厚鋁板	復核	SHUI	2021.04.01	日期		
顏色	UCT201498XL(A)-3	批准			圖號	380-4303A-L1-04	



美特鋁質有限公司
MIDI Aluminium Fabricator Ltd.

序號	物料編號	數量	使用位置	樓層
1	380-4303A-L1-05	2	J852-SD-ALC-4303A	T1/(1-2F)

工程號	J-852	地盤	亞皆老街/天花
-----	-------	----	---------



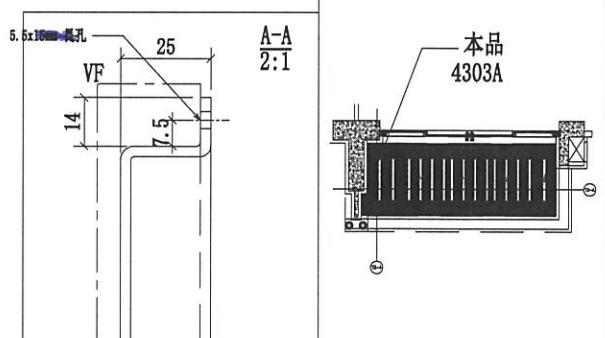
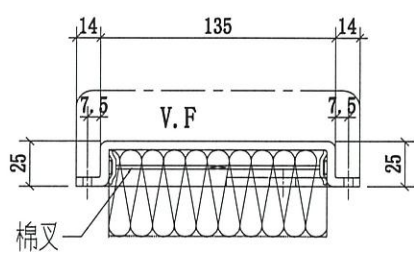
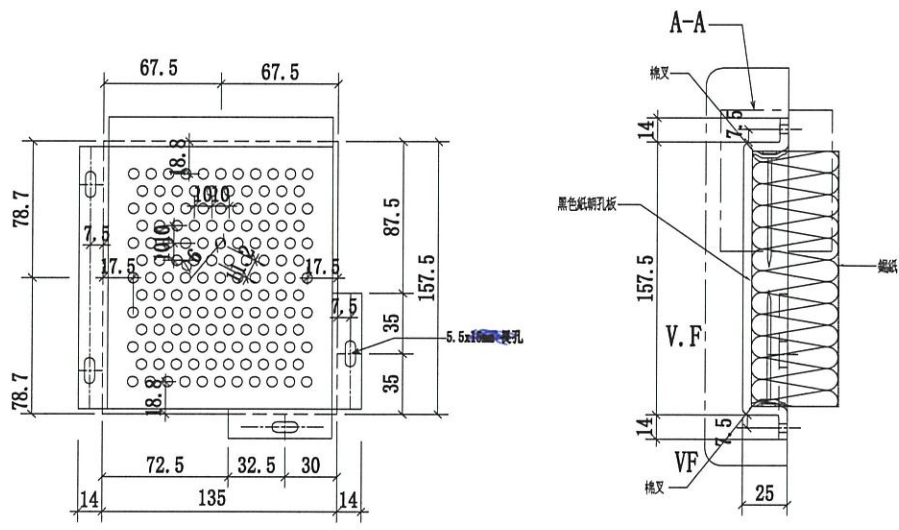
名稱	4303A 天花鋁板加工圖	制圖	CJM	2021.03.28	修改
材料	5mm 厚鋁板	復核	SHUI	2021.04.01	日期
顏色	UCT809261SC-3(白色)	批准			圖號
					380-4303A-L1-05



美特鋁質 有限公司
MIDI Aluminium Fabricator Ltd.

序號	物料編號	數量	使用位置	樓層
1	380-4303A-L1-06	2	J852-SD-ALC-4303A	T1/(1-2F)

工程號	J-852	地盤	亞皆老街/天花
-----	-------	----	---------



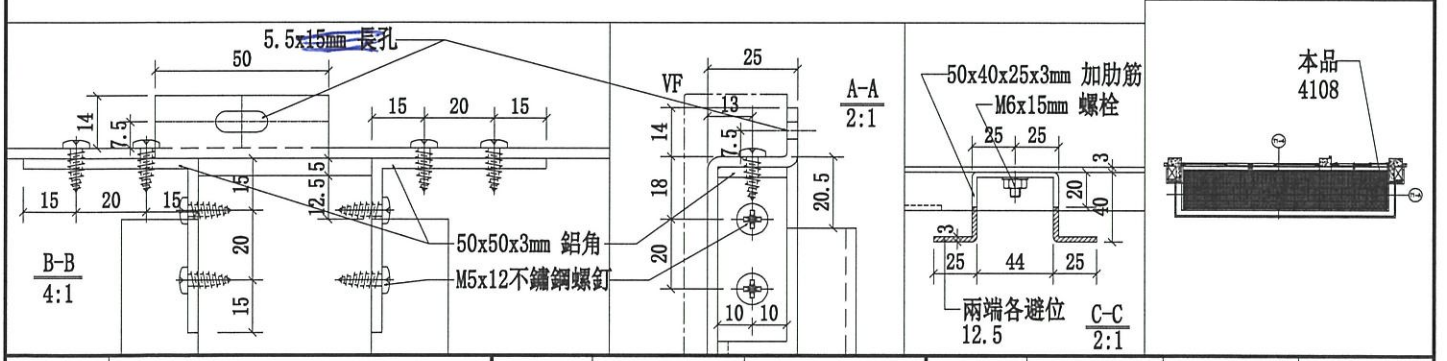
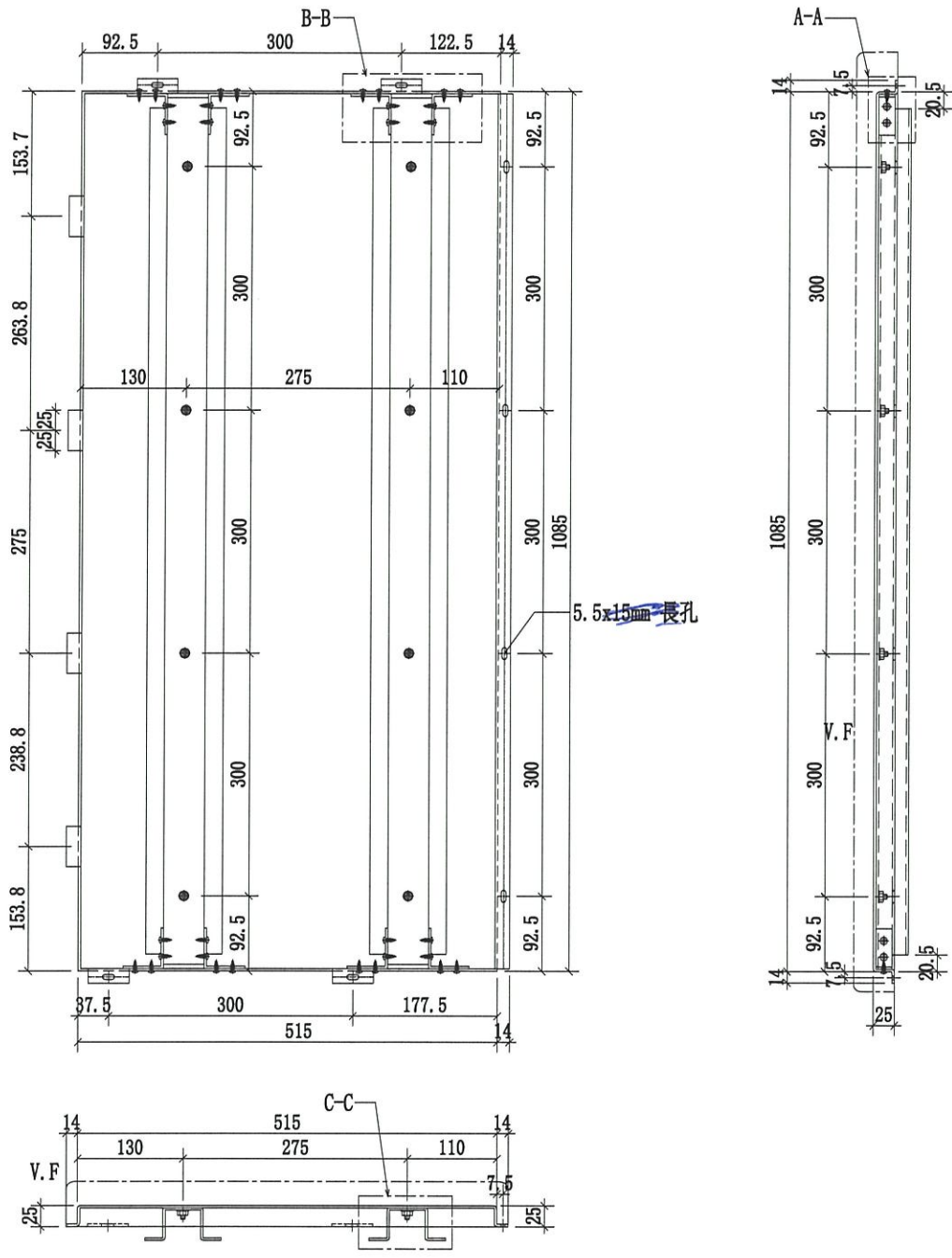
名稱	4303A 天花鋁板加工圖	制圖	CJM	2021.03.28	修改		
材料	5mm 厚鋁板	復核	SHUI	2021.04.01	日期		
顏色	UCT809261SC-3(白色)	批準			圖號	380-4303A-L1-06	



美特鋁質有限公司
MIDI Aluminium Fabricator Ltd.

序號	物料編號	數量	使用位置	樓層
1	1100-4108-L1-01	1	J852-SD-ALC-4108	T1/(22F)
2	1100-4108A-L1-01	1	J852-SD-ALC-4108A	T1/(23F)

工程號	J-852	地盤	亞皆老街/天花
-----	-------	----	---------



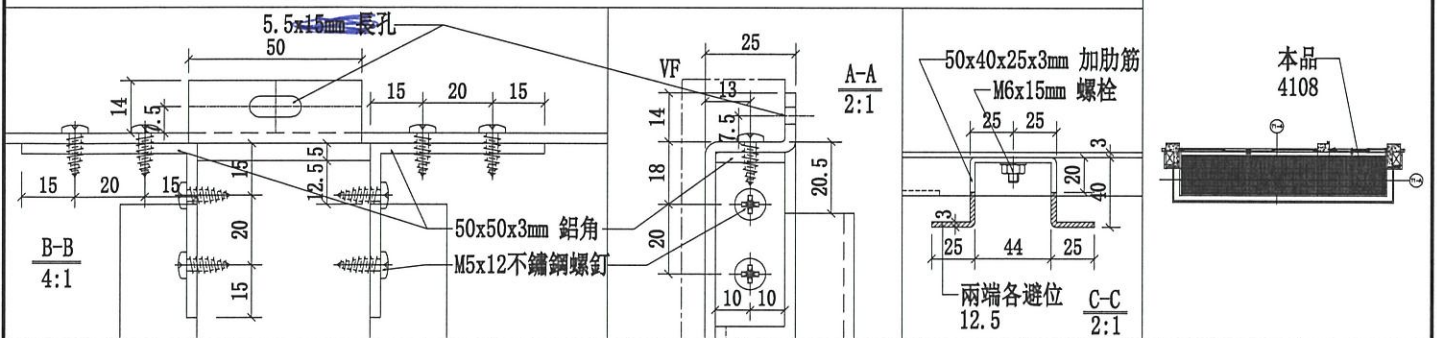
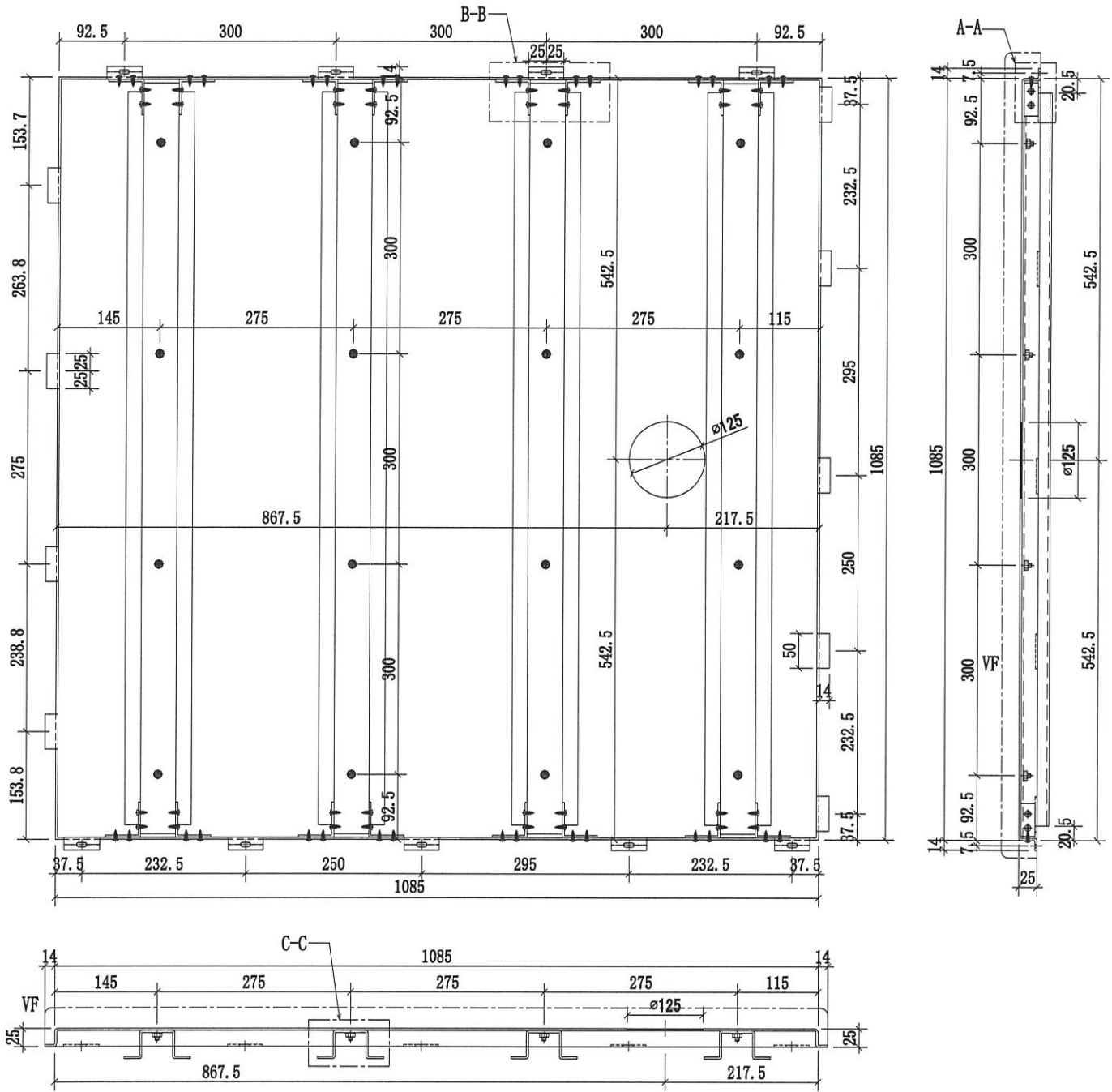
名稱	4108天花鋁板加工圖	制圖	CJM	2021.03.28	修改		
材料	3mm 厚鋁板	復核	SHUI	2021.04.01	日期		
顏色	UCT809261SC-3(白色)	批准			圖號	1100-4108-L1-01	



美特鋁質有限公司
MIDI Aluminium Fabricator Ltd.

序號	物料編號	數量	使用位置	樓層
1	1100-4108-L1-02	1	J852-SD-ALC-4108	T1/(22F)
2	1100-4108A-L1-02	1	J852-SD-ALC-4108A	T1/(23F)

工程號	J-852	地盤	亞皆老街/天花
-----	-------	----	---------



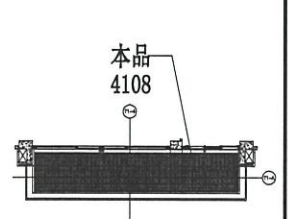
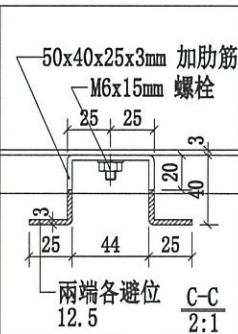
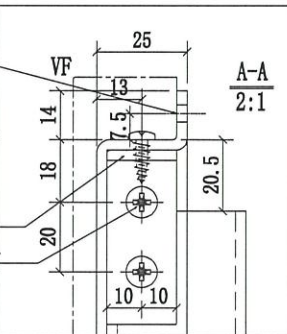
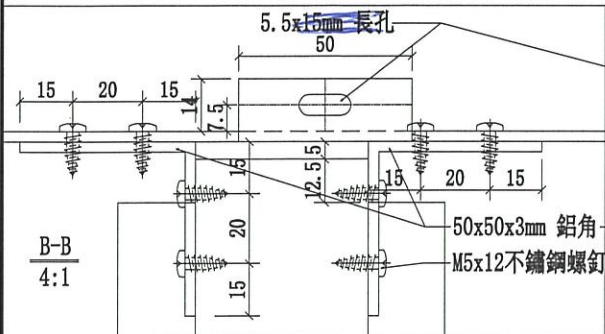
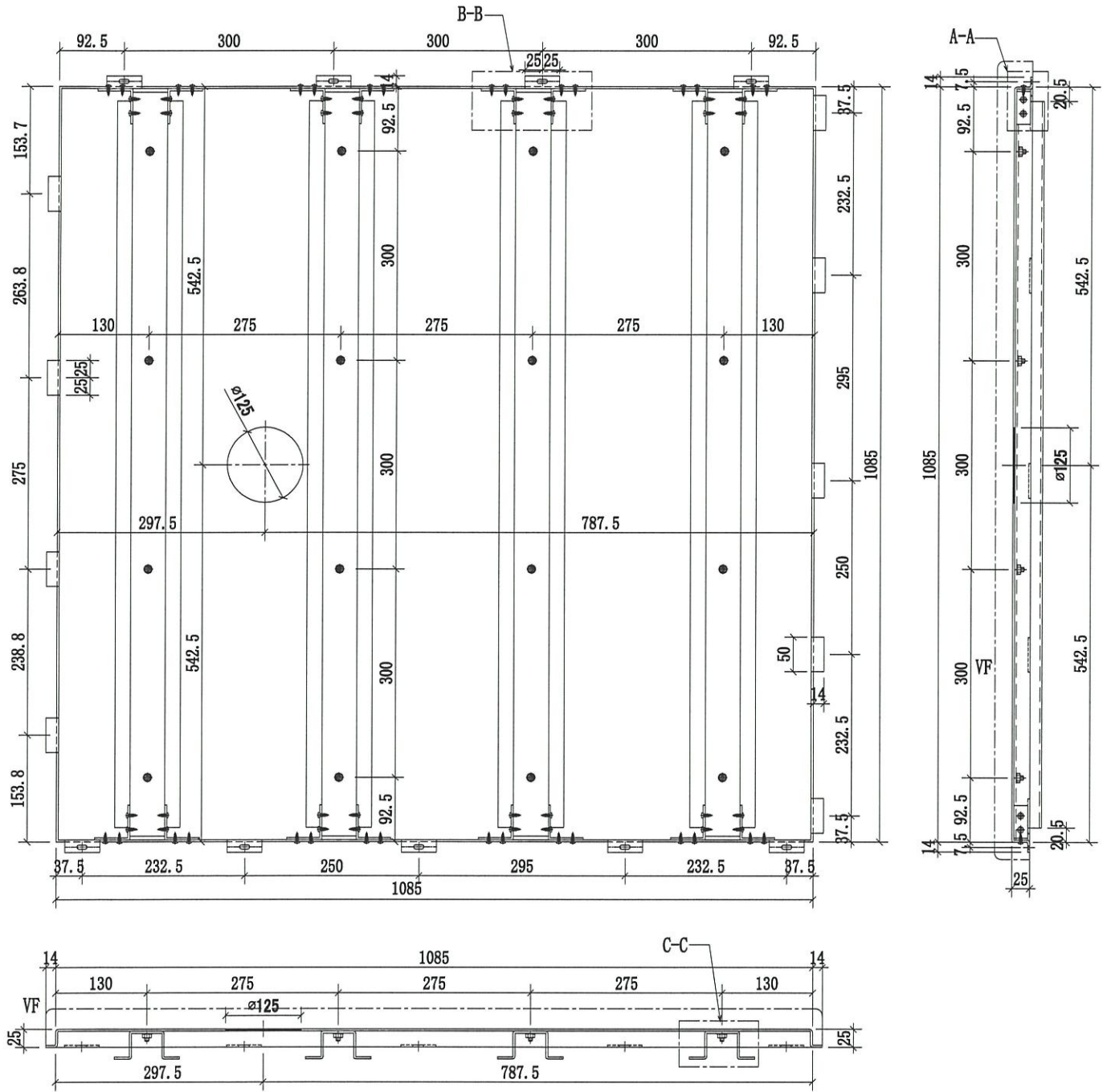
名稱	4108天花鋁板加工圖	制圖	CJM	2021.03.28	修改
材料	3mm 厚鋁板	復核	SHUI	2021.04.01	日期
顏色	UCT809261SC-3(白色)	批准			圖號
					1100-4108-L1-02



美特鋁質有限公司
MIDI Aluminium Fabricator Ltd.

序號	物料編號	數量	使用位置	樓層
1	1100-4108-L1-03	1	J852-SD-ALC-4108	T1/(22F)
2	1100-4108A-L1-03	1	J852-SD-ALC-4108A	T1/(23F)

工程號	J-852	地盤	亞皆老街/天花
-----	-------	----	---------



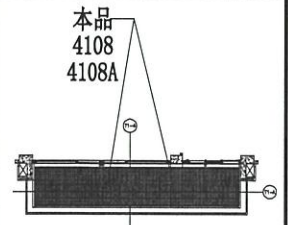
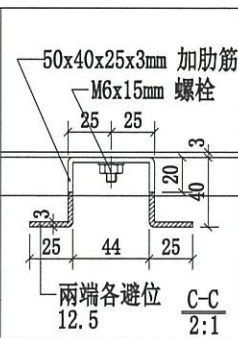
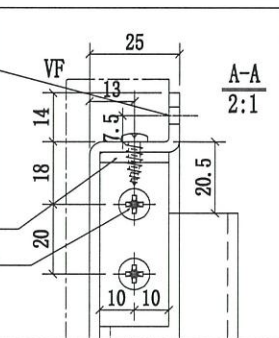
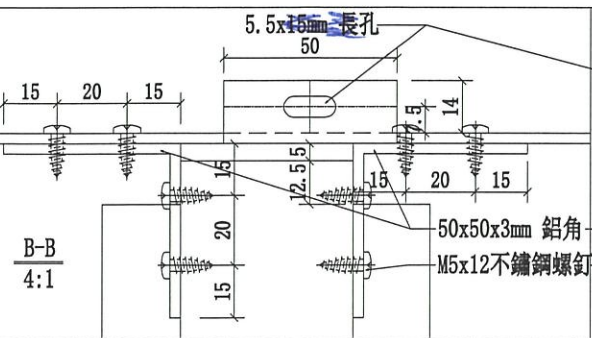
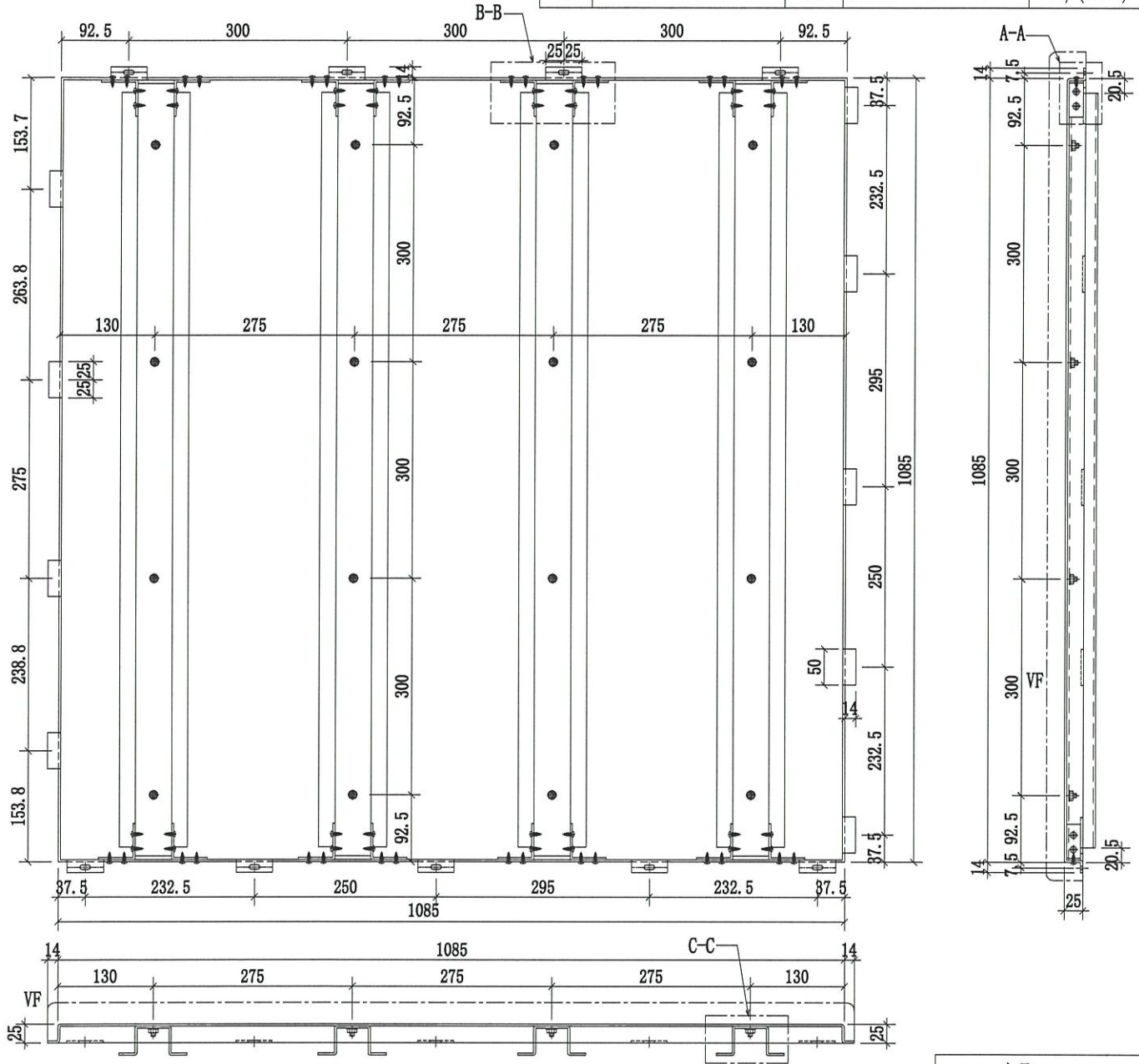
名稱	4108天花鋁板加工圖	制圖	CJM	2021.03.28	修改
材料	3mm 厚鋁板	復核	SHUI	2021.04.01	日期
顏色	UCT809261SC-3(白色)	批準			圖號 1100-4108-L1-03



美特鋁質有限公司
MIDI Aluminium Fabricator Ltd.

序號	物料編號	數量	使用位置	樓層
1	1100-4108-L1-04	2	J852-SD-ALC-4108	T1/(22F)
2	1100-4108A-L1-04	2	J852-SD-ALC-4108A	T1/(23F)
3	1100-4208-L1-04	2	J852-SD-ALC-4208	T2/(23F)
4	1100-4308-L1-04	2	J852-SD-ALC-4308	T3/(22F)
5	1100-4309-L1-04	2	J852-SD-ALC-4309	T3/(23F)

工程號	J-852	地盤	亞皆老街/天花
-----	-------	----	---------



名稱	4108天花鋁板加工圖	制圖	CJM	2021.03.28	修改		
材料	3mm 厚鋁板	復核	SHUI	2021.04.01	日期		
顏色	UCT809261SC-3(白色)	批准			圖號	1100-4108-L1-04	

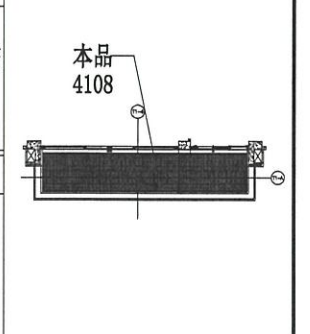
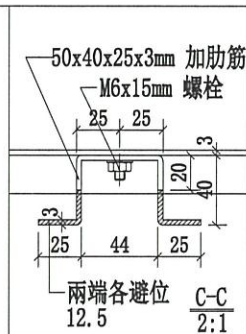
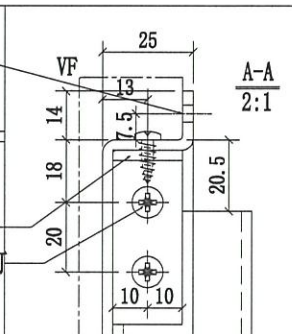
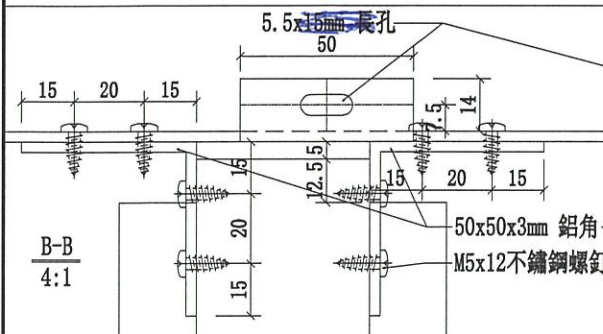
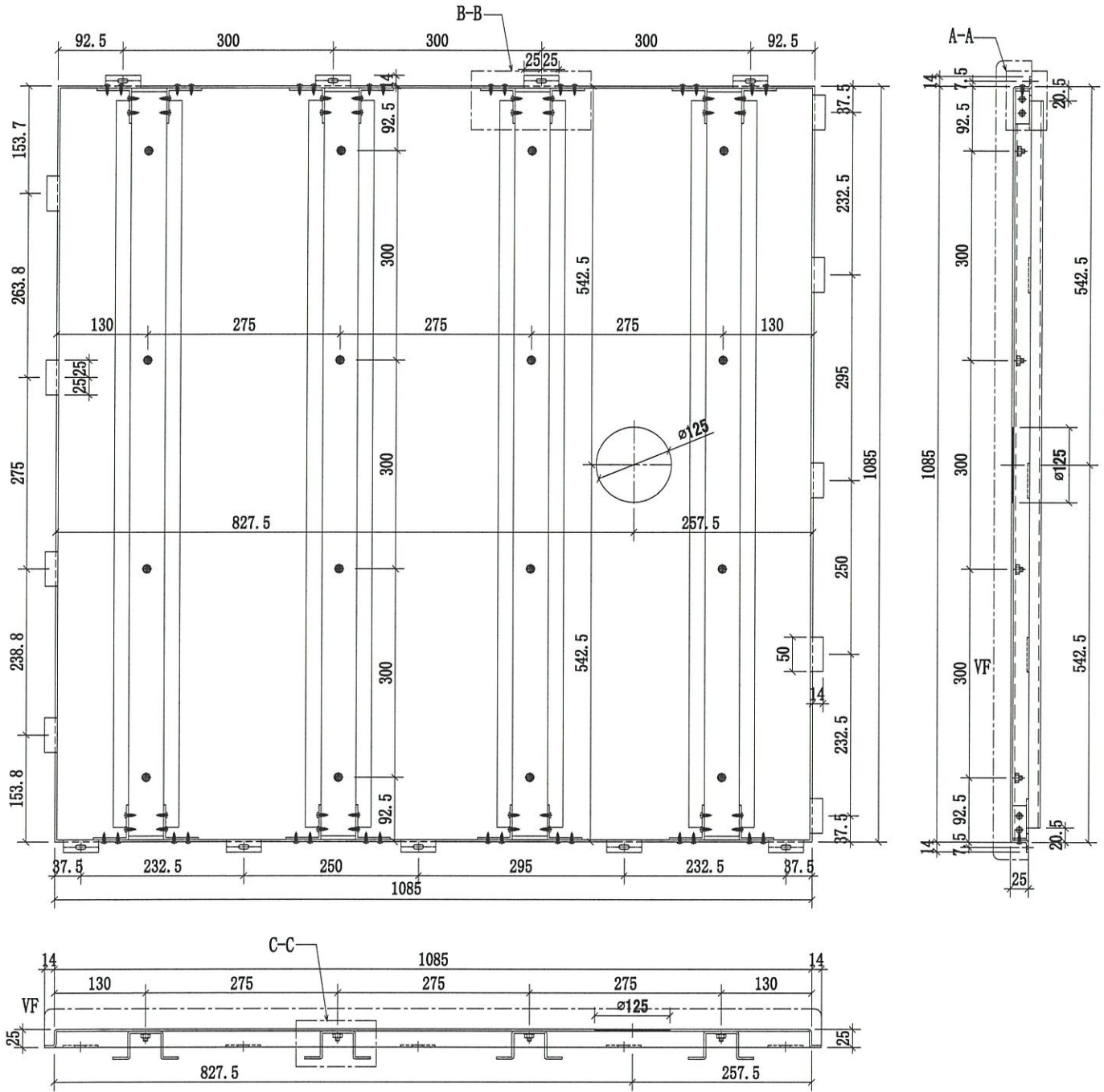


美特鋁質有限公司

MIDI Aluminium Fabricator Ltd.

序號	物料編號	數量	使用位置	樓層
1	1100-4108-L1-05	1	J852-SD-ALC-4108	T1/(22F)
2	1100-4108A-L1-05	1	J852-SD-ALC-4108A	T1/(23F)

工程號 J-852 地盤 亞皆老街/天花



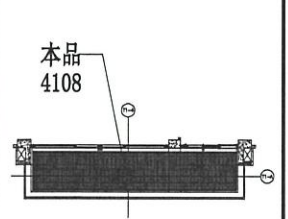
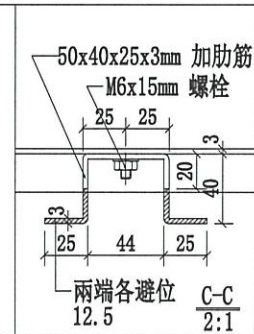
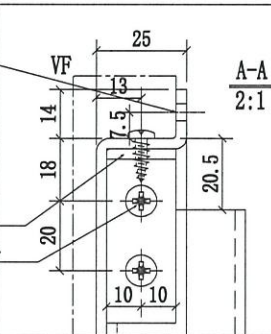
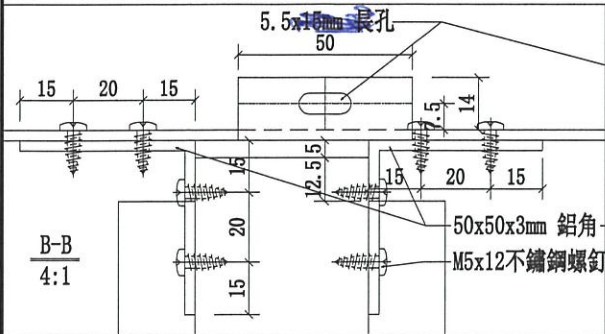
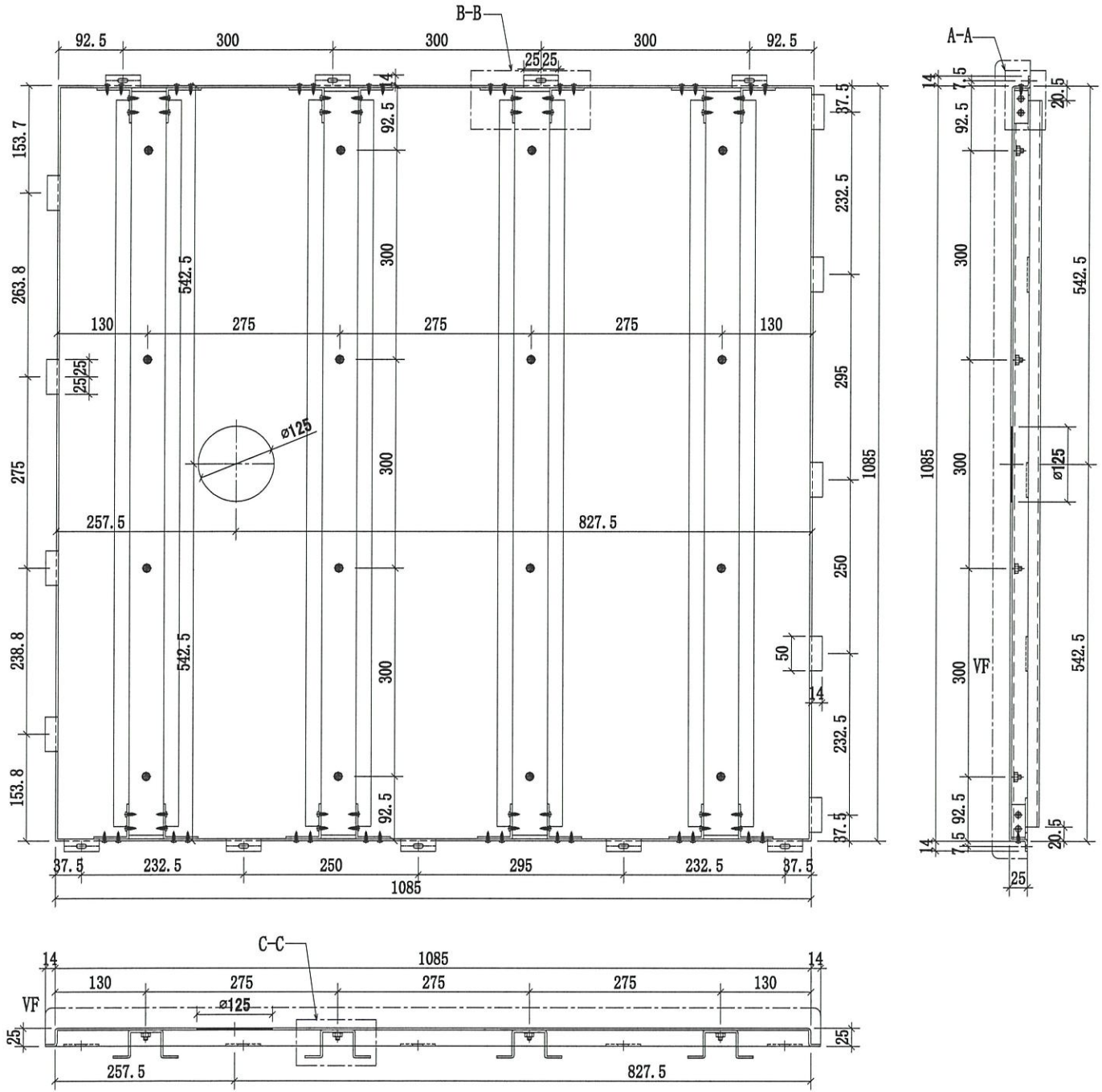
名稱	4108天花鋁板加工圖	制圖	CJM	2021.03.28	修改
材料	3mm 厚鋁板	復核	SHUI	2021.04.01	日期
顏色	UCT809261SC-3(白色)	批准			圖號 1100-4108-L1-05



美特鋁質有限公司
MIDI Aluminium Fabricator Ltd.

序號	物料編號	數量	使用位置	樓層
1	1100-4108-L1-06	1	J852-SD-ALC-4108	T1/(22F)
2	1100-4108A-L1-06	1	J852-SD-ALC-4108A	T1/(23F)

工程號	J-852	地盤	亞皆老街/天花
-----	-------	----	---------



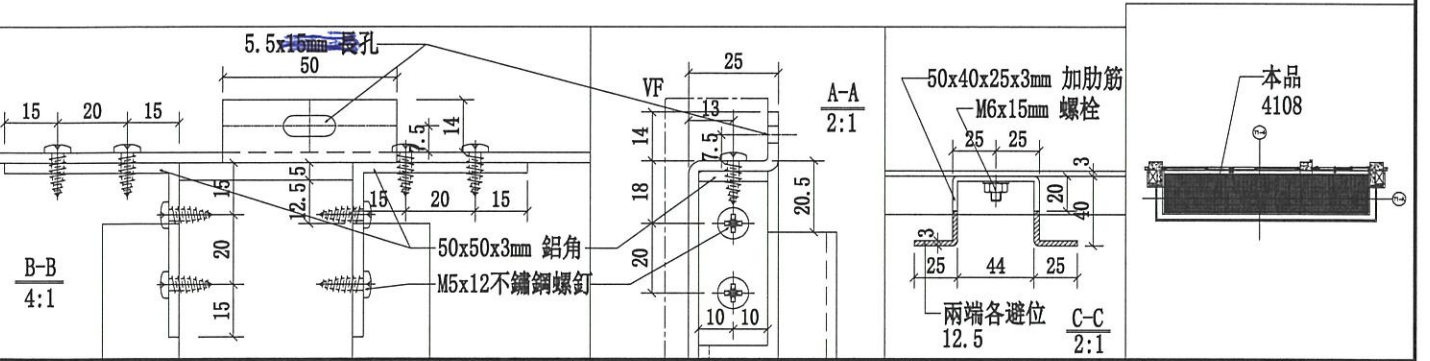
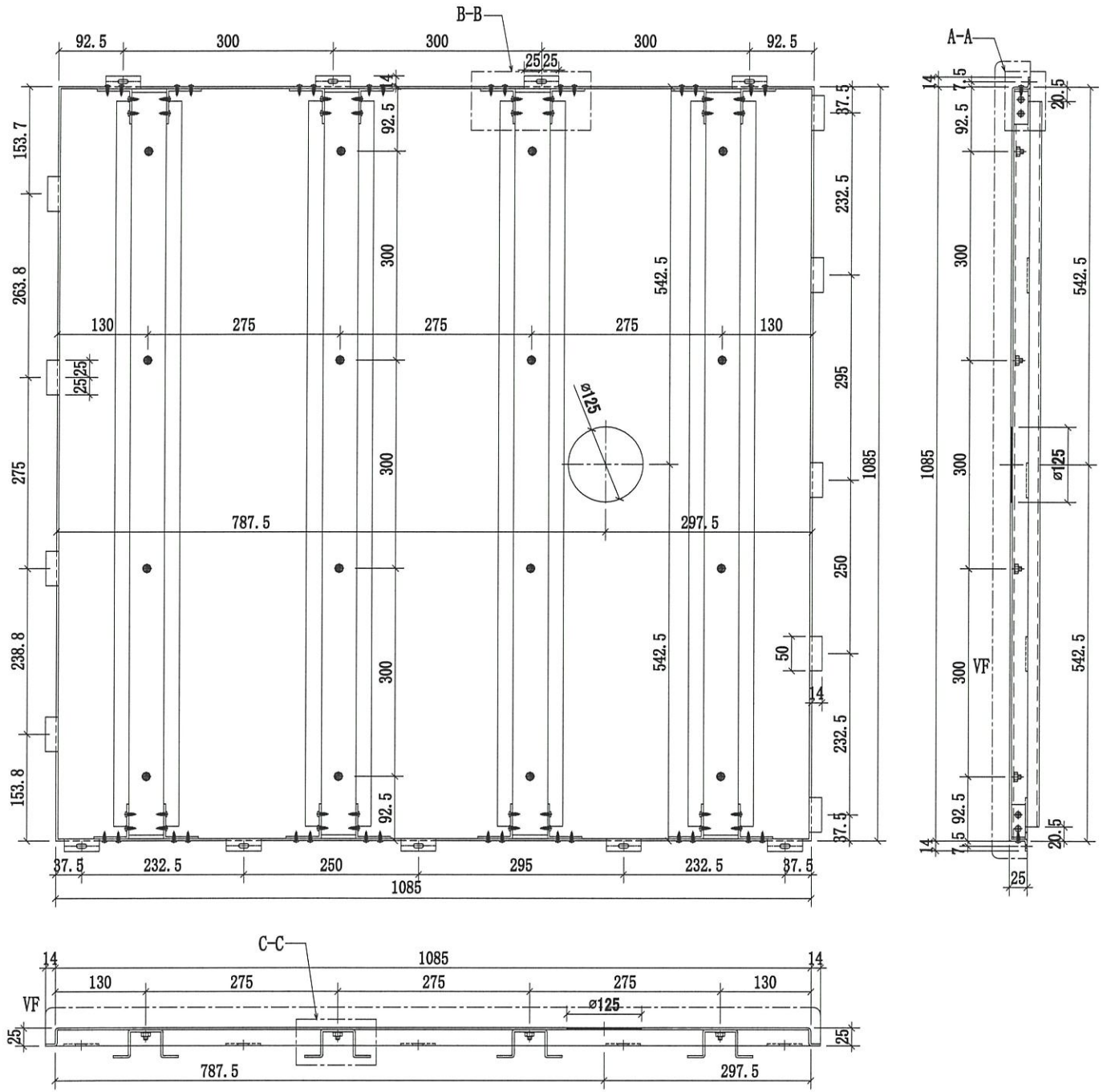
名稱	4108天花鋁板加工圖	制圖	CJM	2021.03.28	修改		
材料	3mm 厚鋁板	復核	SHUI	2021.04.01	日期		
顏色	UCT809261SC-3(白色)	批准			圖號	1100-4108-L1-06	



美特鋁質有限公司
MIDI Aluminium Fabricator Ltd.

序號	物料編號	數量	使用位置	樓層
1	1100-4108-L1-07	1	J852-SD-ALC-4108	T1/(22F)
2	1100-4108A-L1-07	1	J852-SD-ALC-4108A	T1/(23F)

工程號	J-852	地盤	亞皆老街/天花
-----	-------	----	---------



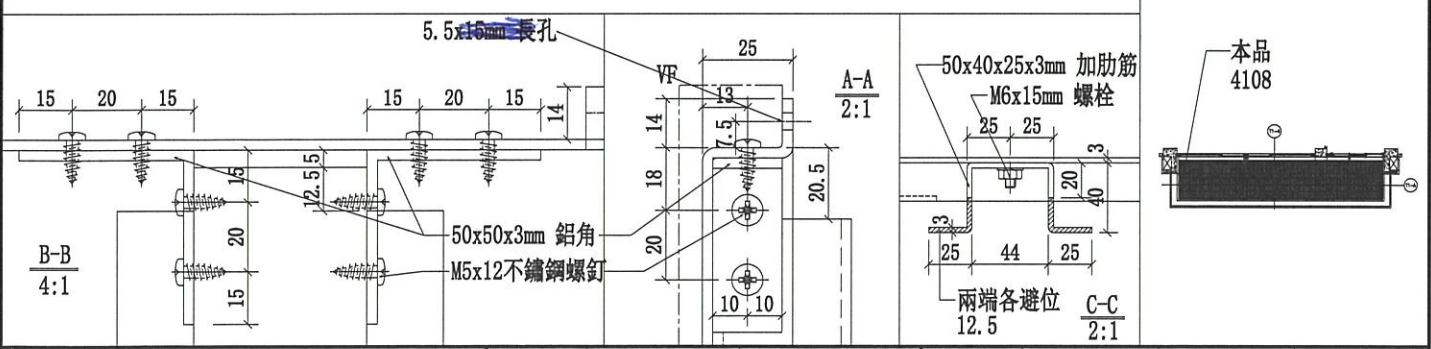
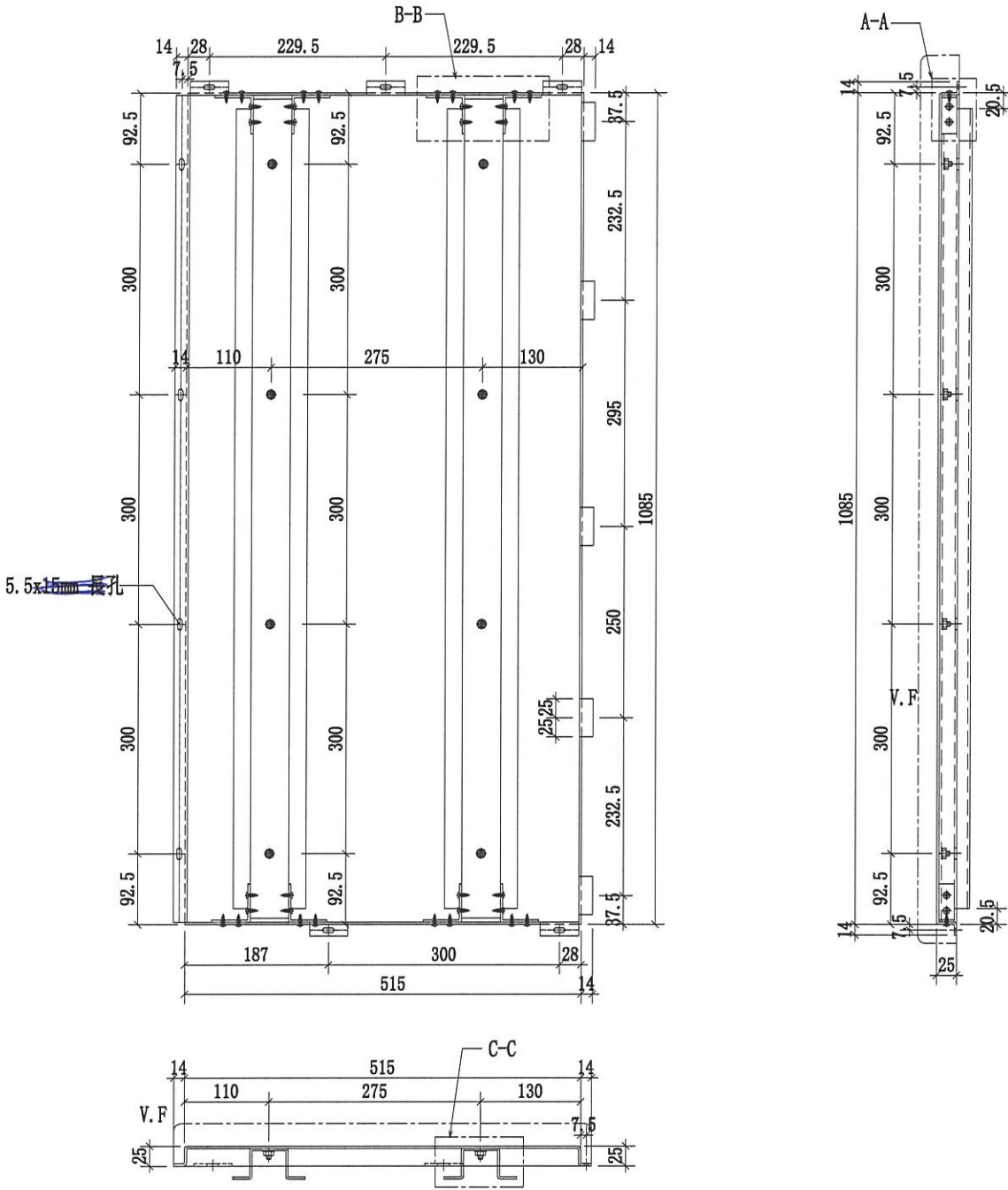
名稱	4108天花鋁板加工圖	制圖	CJM	2021.03.28	修改	
材料	3mm 厚鋁板	復核	SHUI	2021.04.01	日期	
顏色	UCT809261SC-3(白色)	批准			圖號	1100-4108-L1-07



美特鋁質有限公司
MIDI Aluminium Fabricator Ltd.

序號	物料編號	數量	使用位置	樓層
1	1100-4108-L1-09	1	J852-SD-ALC-4108	T1/(22F)
2	1100-4108A-L1-09	1	J852-SD-ALC-4108A	T1/(23F)

工程號	J-852	地盤	亞皆老街/天花
-----	-------	----	---------



名稱	4108天花鋁板加工圖	制圖	CJM	2021.03.28	修改		
材料	3mm 厚鋁板	復核	SHUI	2021.04.01	日期		
顏色	UCT809261SC-3(白色)	批准			圖號	1100-4108-L1-09	

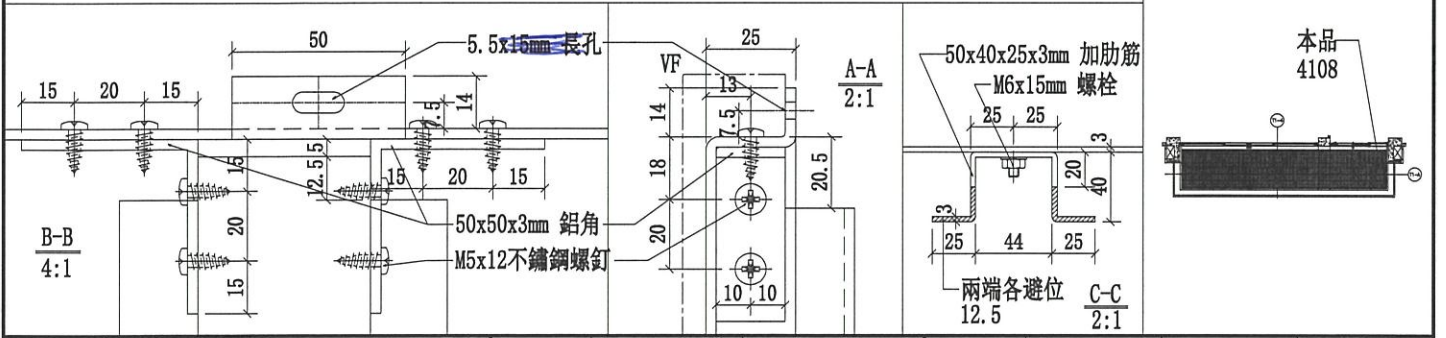
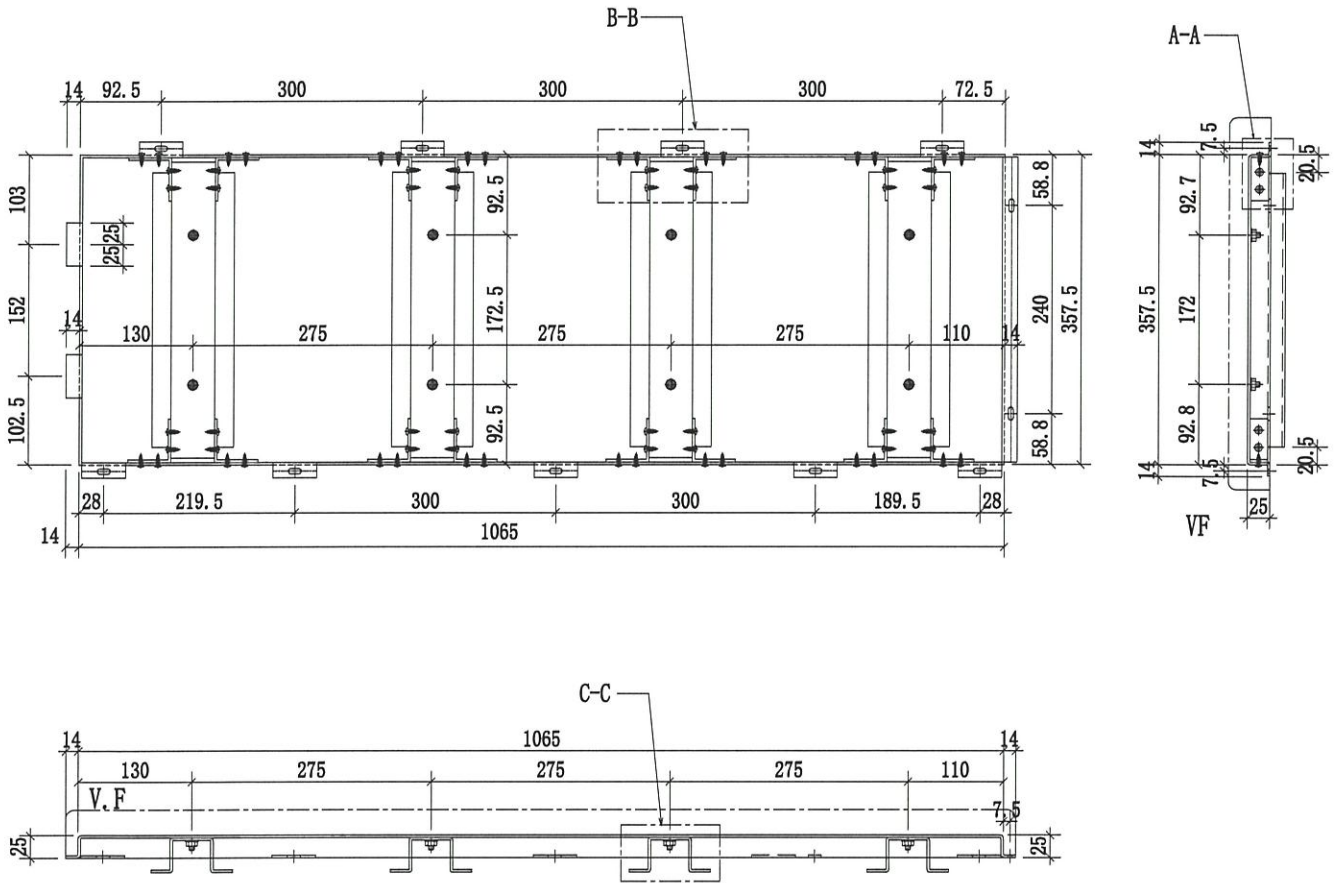


美特鋁質有限公司

MIDI Aluminium Fabricator Ltd.

序號	物料編號	數量	使用位置	樓層
1	375-4108-L1-01	1	J852-SD-ALC-4108	T1/(22F)
2	375-4108A-L1-01	1	J852-SD-ALC-4108A	T1/(23F)

工程號	J-852	地盤	亞皆老街/天花
-----	-------	----	---------



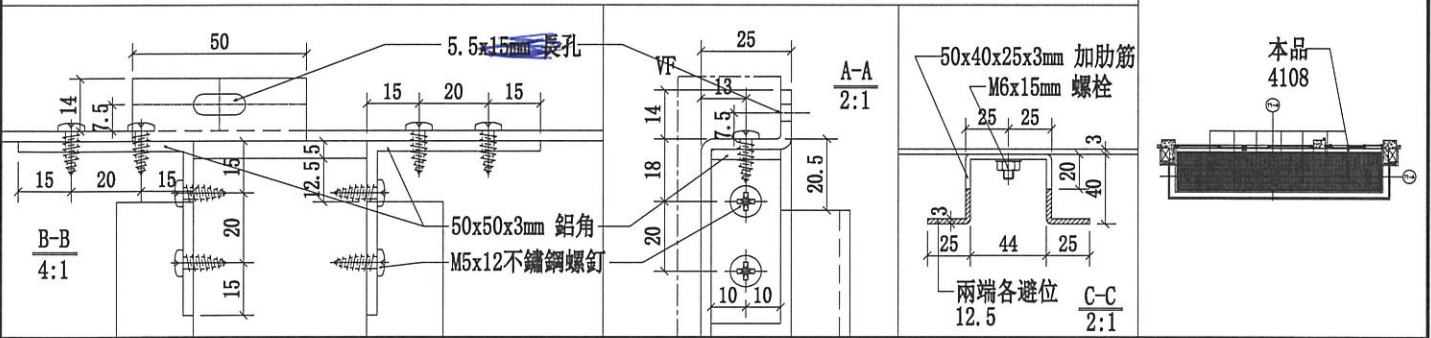
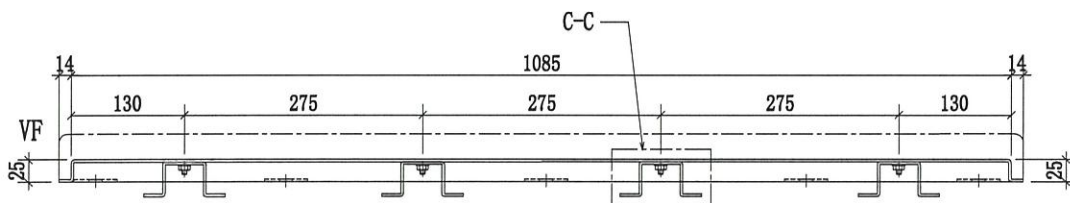
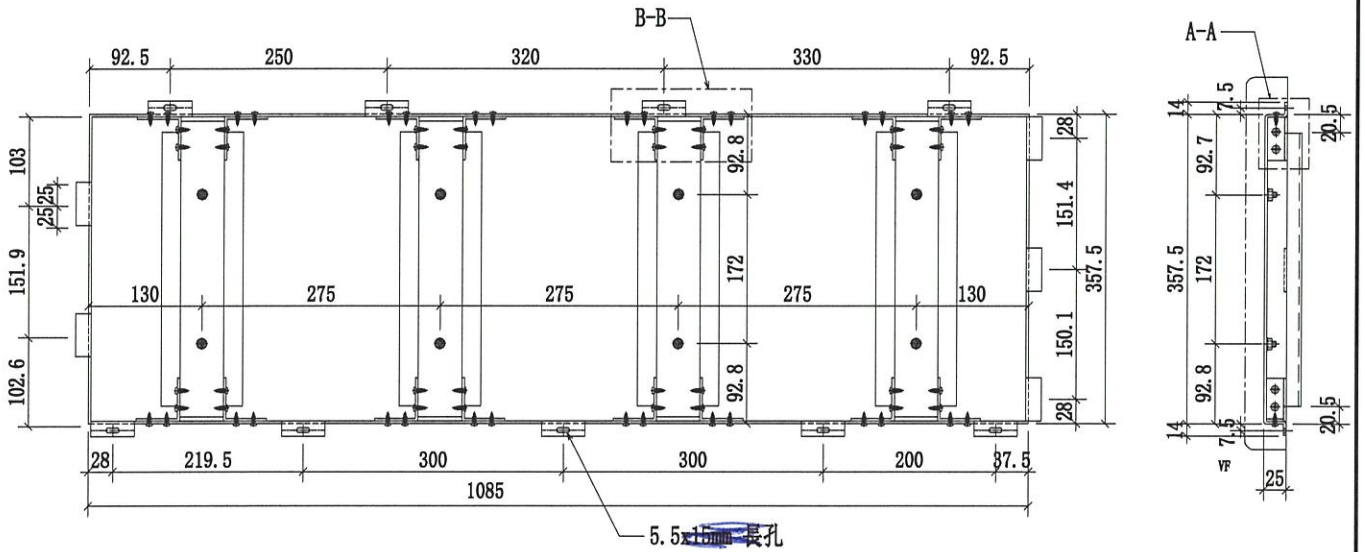
名稱	4108天花鋁板加工圖	制圖	CJM	2021.03.28	修改		
材料	3mm 厚鋁板	復核	SHUI	2021.04.01	日期		
顏色	UCT809261SC-3(白色)	批准			圖號	375-4108-L1-01	



美特鋁質有限公司
MIDI Aluminium Fabricator Ltd.

工程號 J-852 地盤 亞皆老街/天花

序號	物料編號	數量	使用位置	樓層
1	375-4108-L1-02	7	J852-SD-ALC-4108	T1/(22F)
2	375-4108A-L1-02	7	J852-SD-ALC-4108A	T1/(23F)
3	375-4208-L1-02	7	J852-SD-ALC-4208	T2/(23F)
4	375-4308-L1-02	7	J852-SD-ALC-4308	T3/(22F)
5	375-4309-L1-02	7	J852-SD-ALC-4309	T3/(23F)



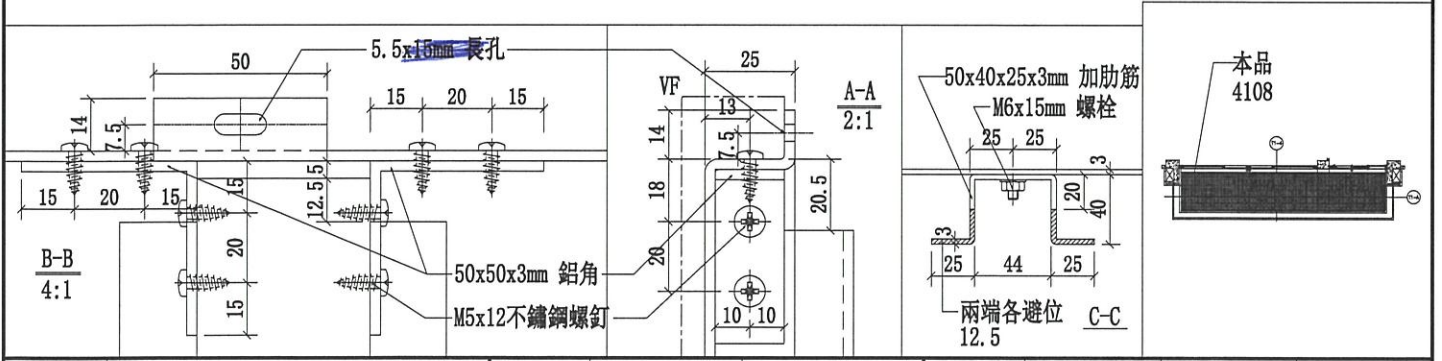
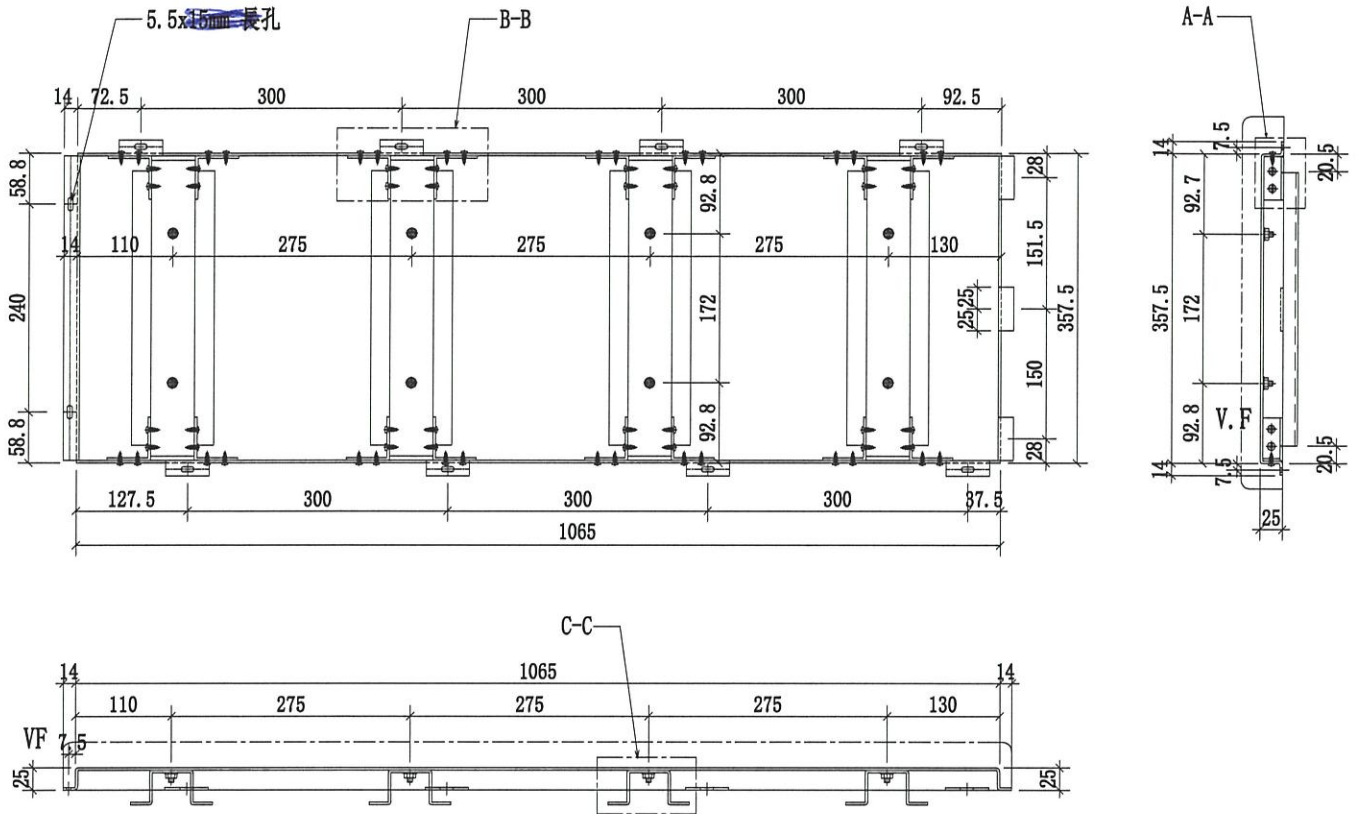
名稱	4108天花鋁板加工圖	制圖	CJM	2021.03.28	修改		
材料	3mm 厚鋁板	復核	SHUI	2021.04.01	日期		
顏色	UCT809261SC-3(白色)	批准			圖號	375-4108-L1-02	



美特鋁質有限公司
MIDI Aluminium Fabricator Ltd.

序號	物料編號	數量	使用位置	樓層
1	375-4108-L1-03	1	J852-SD-ALC-4108	T1/(22F)
2	375-4108A-L1-03	1	J852-SD-ALC-4108A	T1/(23F)

工程號	J-852	地盤	亞皆老街/天花
-----	-------	----	---------



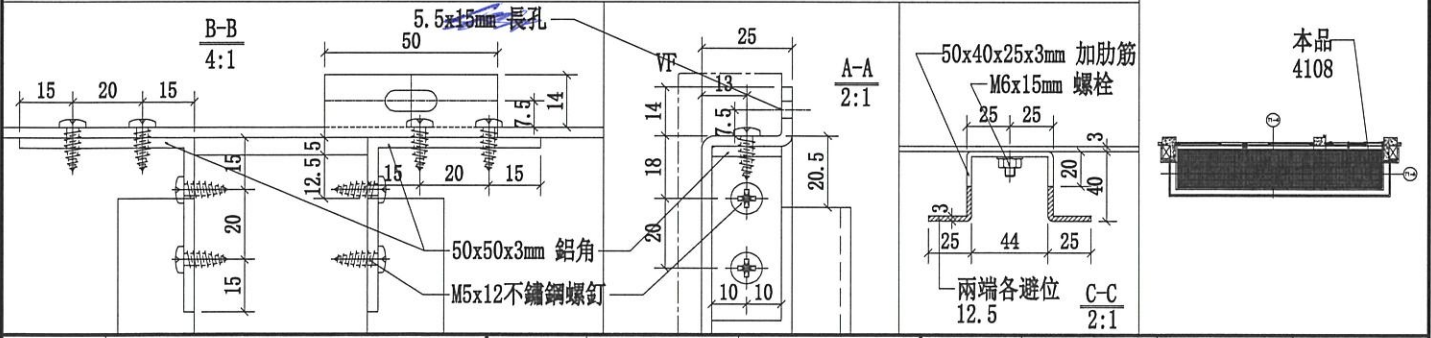
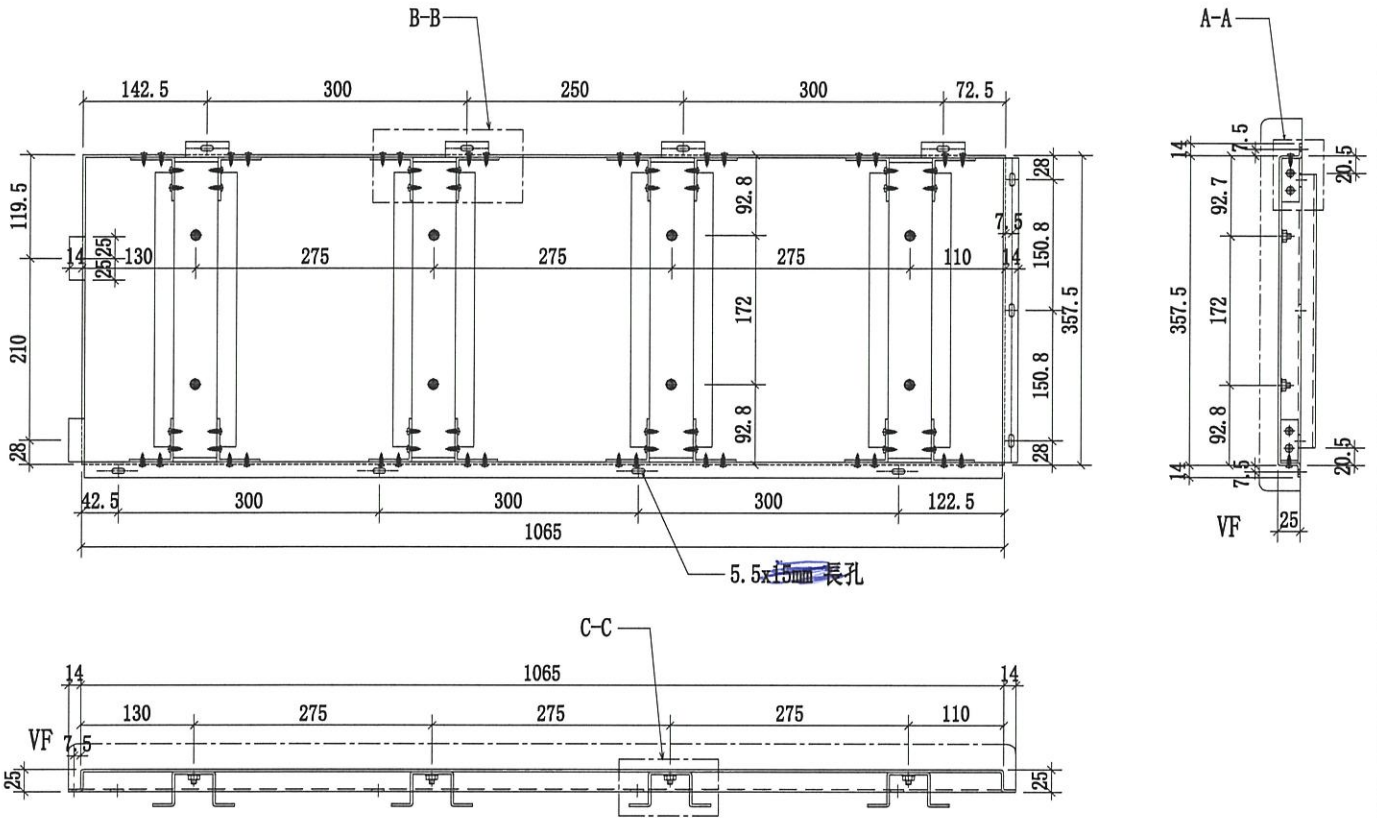
名稱	4108天花鋁板加工圖	制圖	CJM	2021.03.28	修改	
材料	3mm 厚鋁板	復核	SHUI	2021.04.01	日期	
顏色	UCT809261SC-3(白色)	批准			圖號	375-4108-L1-03



美特鋁質有限公司
MIDI Aluminium Fabricator Ltd.

序號	物料編號	數量	使用位置	樓層
1	380-4108-L1-01	1	J852-SD-ALC-4108	T1/(22F)
2	380-4108A-L1-01	1	J852-SD-ALC-4108A	T1/(23F)

工程號	J-852	地盤	亞皆老街/天花
-----	-------	----	---------



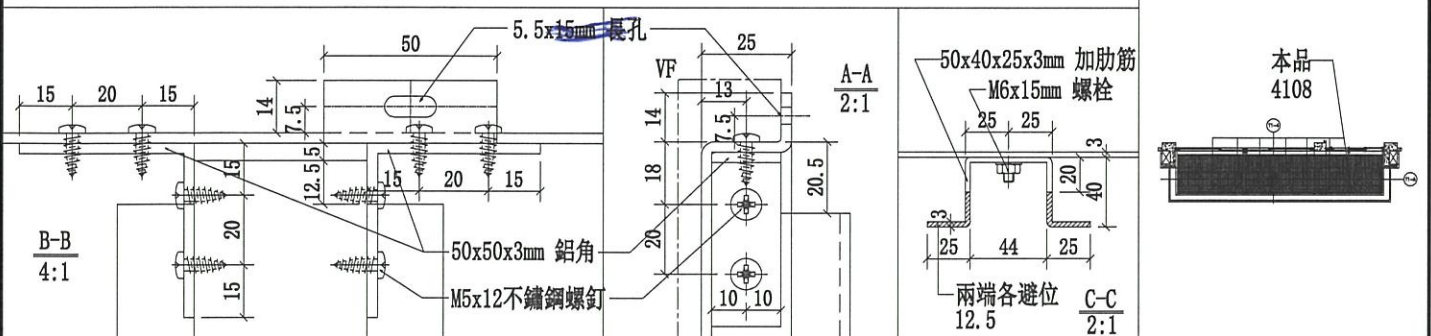
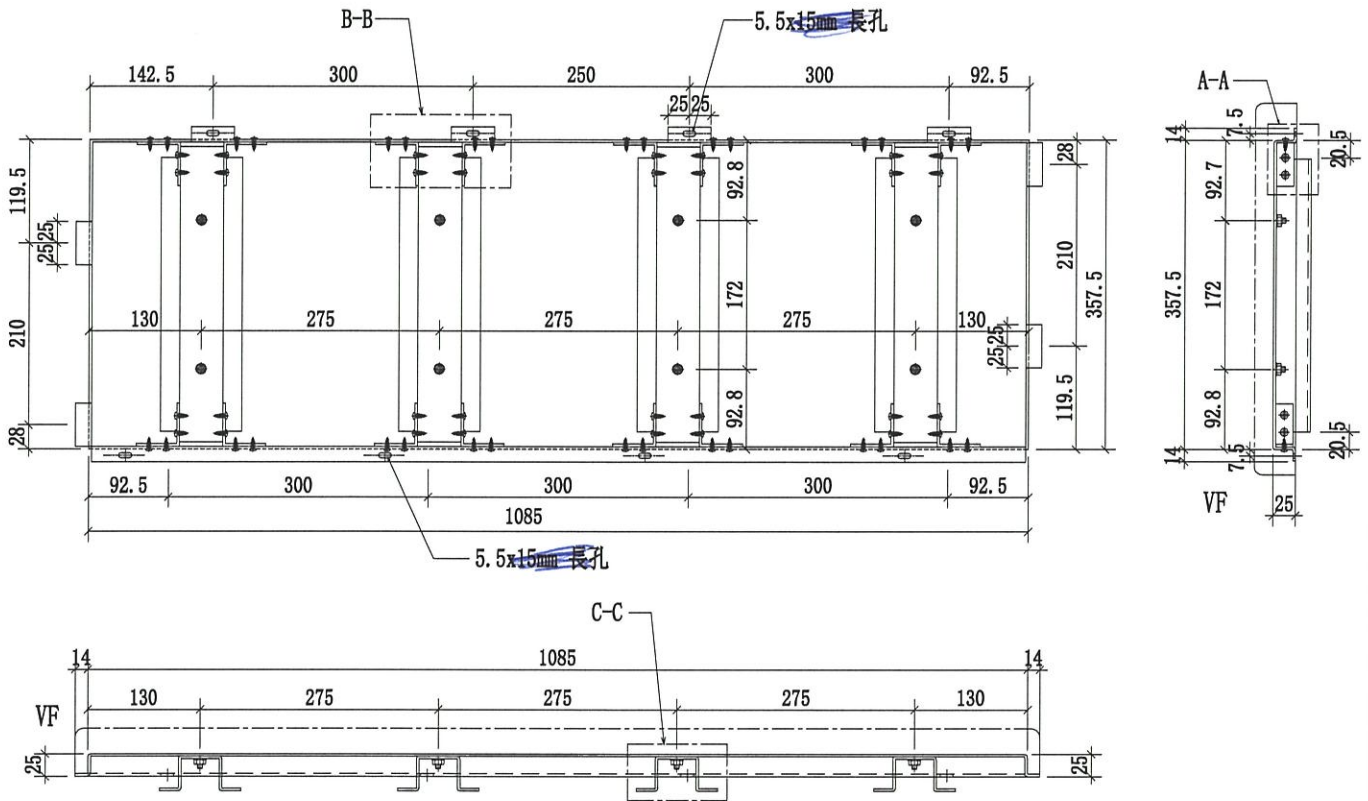
名稱	4108天花鋁板加工圖	制圖	CJM	2021.03.28	修改		
材料	3mm 厚鋁板	復核	SHUI	2021.04.01	日期		
顏色	UCT809261SC-3(白色)	批准			圖號	380-4108-L1-01	



美特鋁質有限公司
MIDI Aluminium Fabricator Ltd.

工程號 J-852 地盤 亞皆老街/天花

序號	物料編號	數量	使用位置	樓層
1	380-4108-L1-02	7	J852-SD-ALC-4108	T1/(22F)
2	380-4108A-L1-02	7	J852-SD-ALC-4108A	T1/(23F)
3	380-4208-L1-02	7	J852-SD-ALC-4208	T2/(23F)
4	380-4308-L1-02	7	J852-SD-ALC-4308	T3/(22F)
5	380-4309-L1-02	7	J852-SD-ALC-4309	T3/(23F)



名稱	4108天花鋁板加工圖	制圖	CJM	2021.03.28	修改		
材料	3mm 厚鋁板	復核	SHUI	2021.04.01	日期		
顏色	UCT809261SC-3(白色)	批准			圖號	380-4108-L1-02	

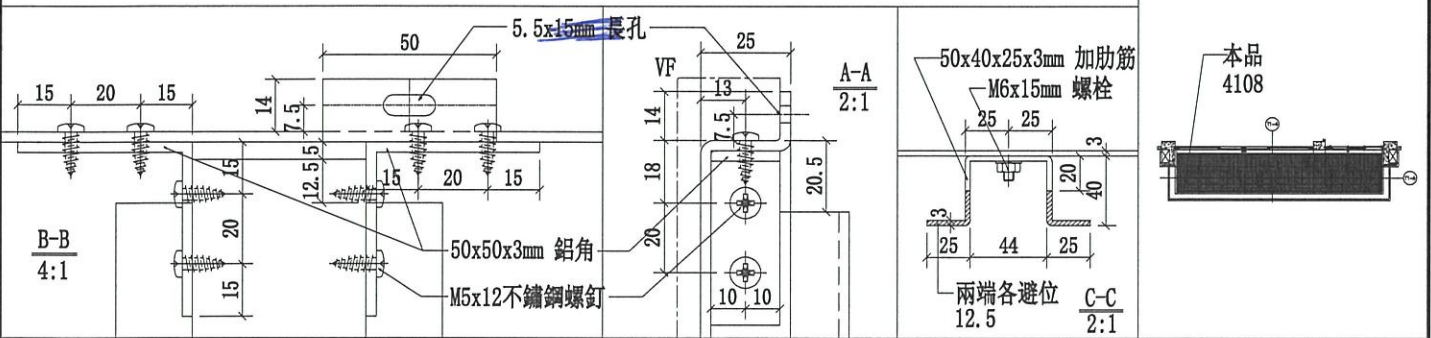
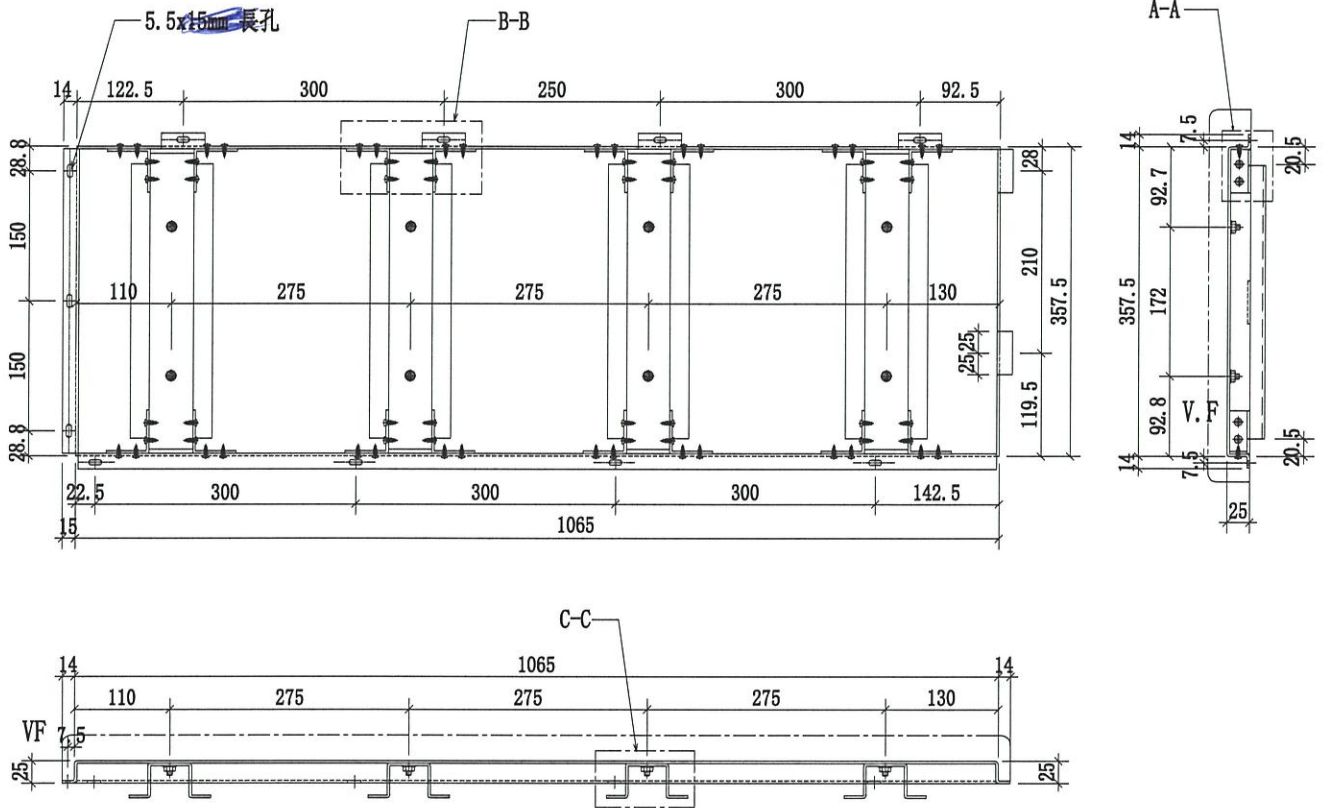


美特鋁質 有限公司

MIDI Aluminium Fabricator Ltd.

序號	物料編號	數量	使用位置	樓層
1	380-4108-L1-03	1	J852-SD-ALC-4108	T1/(22F)
2	380-4108A-L1-03	1	J852-SD-ALC-4108A	T1/(23F)

工程號 J-852 地盤 亞皆老街/天花



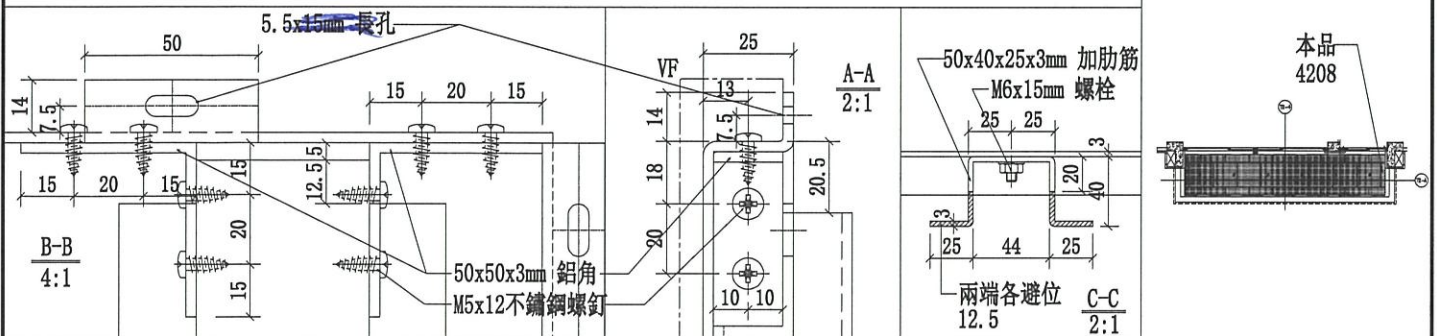
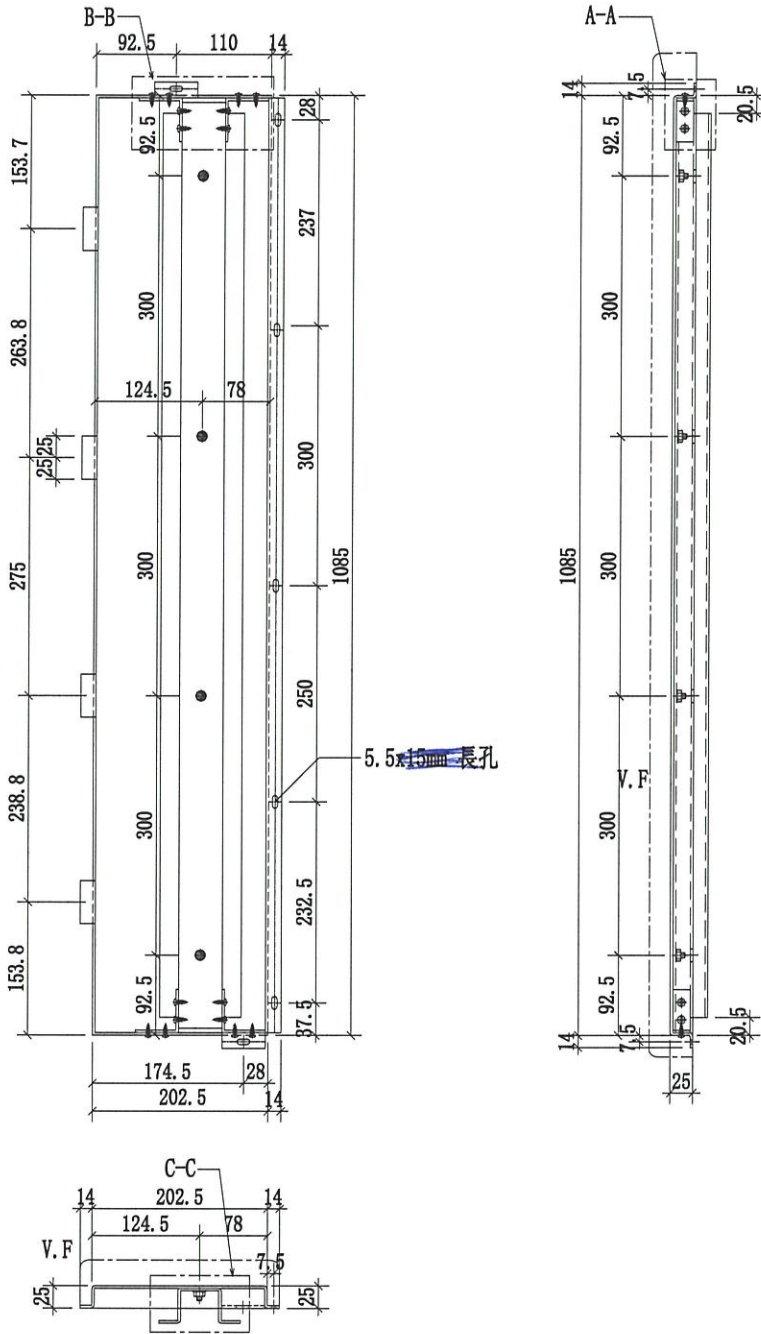
名稱	4108天花鋁板加工圖	制圖	CJM	2021.03.28	修改		
材料	3mm 厚鋁板	復核	SHUI	2021.04.01	日期		
顏色	UCT809261SC-3(白色)	批准			圖號	380-4108-L1-03	



美特鋁質有限公司
MIDI Aluminium Fabricator Ltd.

序號	物料編號	數量	使用位置	樓層
1	1100-4208-L1-01	1	J852-SD-ALC-4208	T2/(23F)

工程號	J-852	地盤	亞皆老街/天花
-----	-------	----	---------



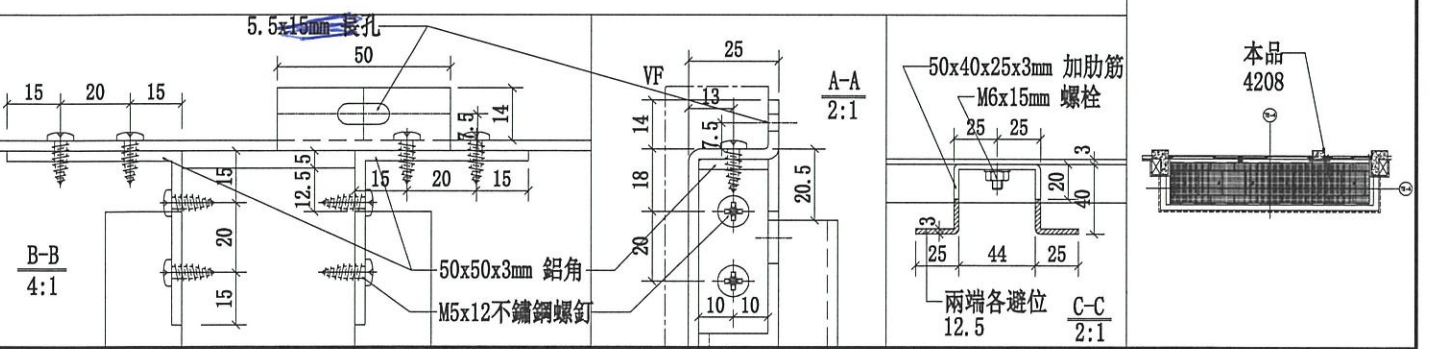
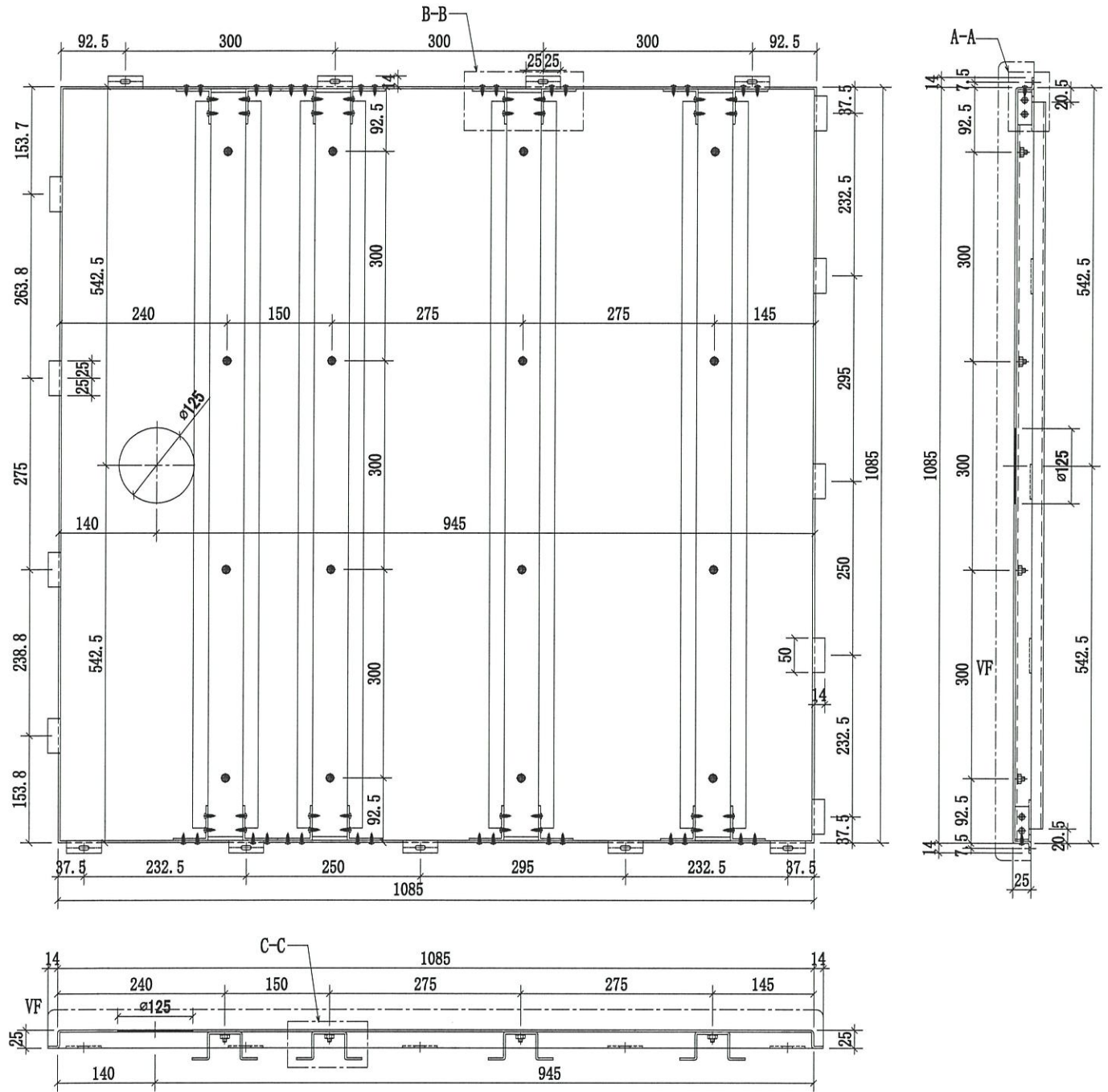
名稱	4208天花鋁板加工圖	制圖	CJM	2021.03.28	修改		
材料	3mm 厚鋁板	復核	SHUI	2021.04.01	日期		
顏色	UCT809261SC-3(白色)	批准			圖號	1100-4208-L1-01	



美特鋁質有限公司
MIDI Aluminium Fabricator Ltd.

序號	物料編號	數量	使用位置	樓層
1	1100-4208-L1-03	1	J852-SD-ALC-4208	T2/(23F)

工程號	J-852	地盤	亞皆老街/天花
-----	-------	----	---------



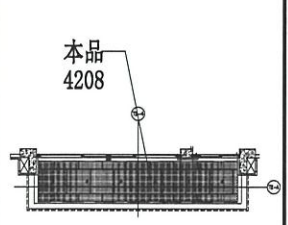
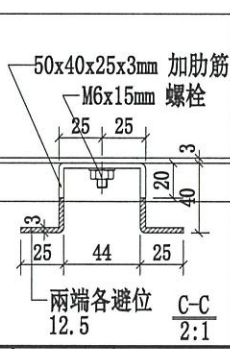
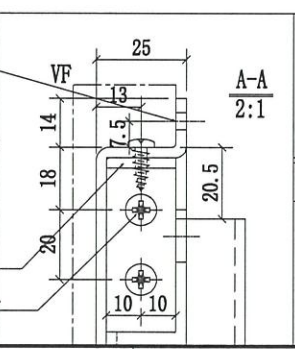
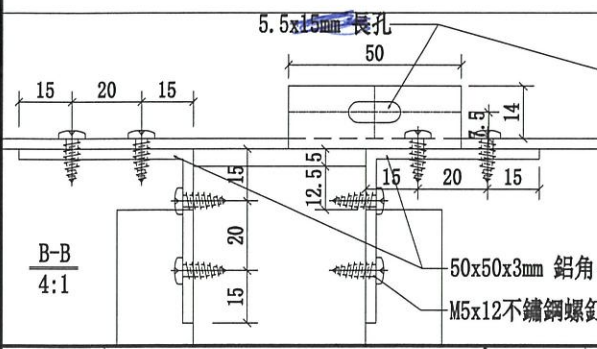
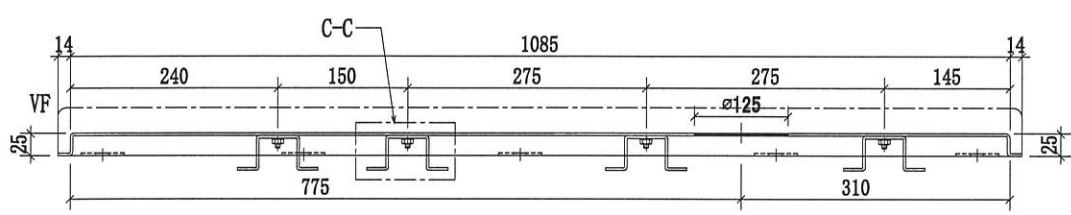
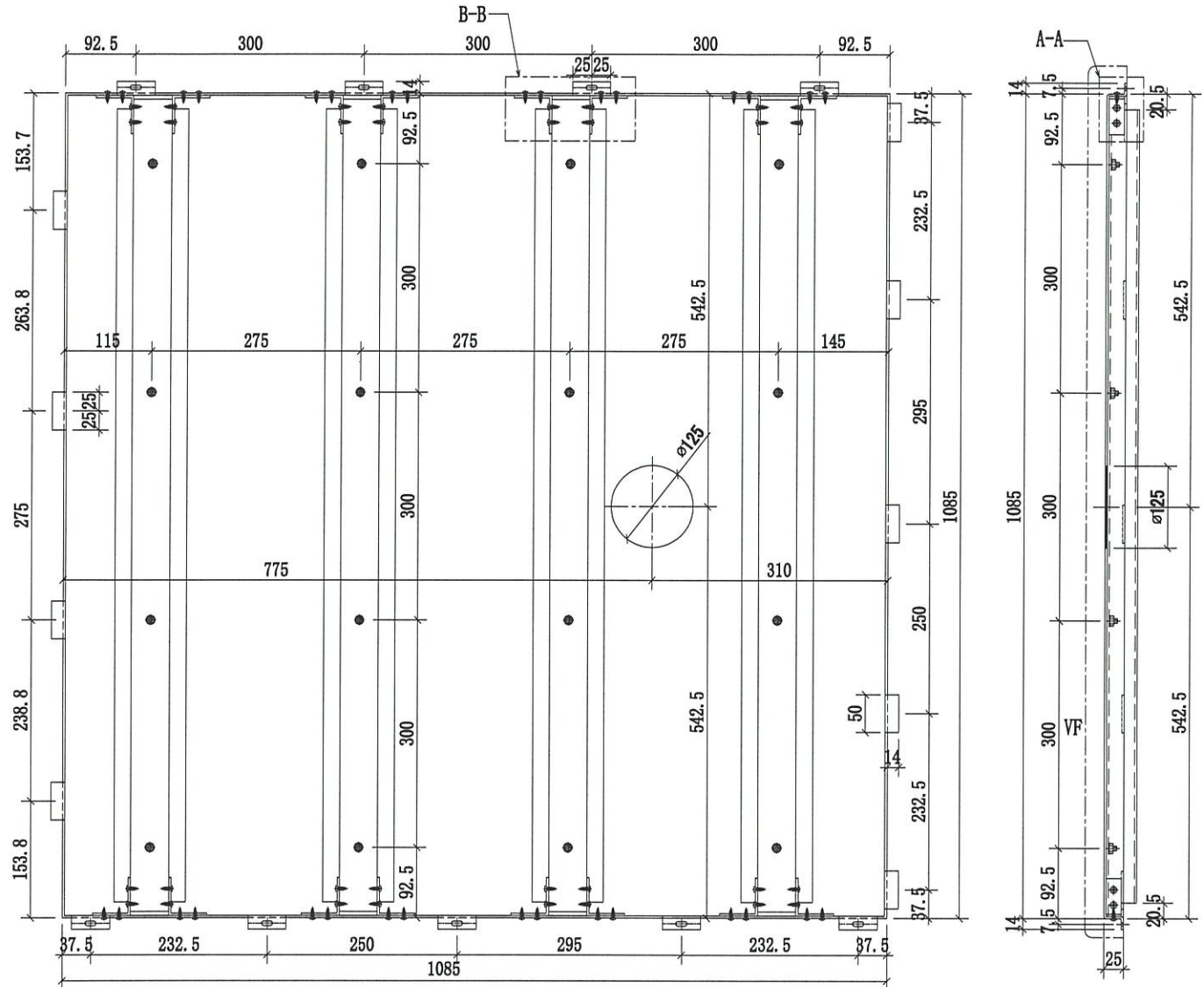
名稱	4208天花鋁板加工圖	制圖	CJM	2021.03.28	修改
材料	3mm 厚鋁板	復核	SHUI	2021.04.01	日期
顏色	UCT809261SC-3(白色)	批准			圖號
					1100-4208-L1-03



美特鋁質有限公司
MIDI Aluminium Fabricator Ltd.

序號	物料編號	數量	使用位置	樓層
1	1100-4208-L1-05	1	J852-SD-ALC-4208	T2/(23F)

工程號	J-852	地盤	亞皆老街/天花
-----	-------	----	---------



名稱	4208天花鋁板加工圖	制圖	CJM	2021.03.28	修改
材料	3mm 厚鋁板	復核	SHUI	2021.04.01	日期
顏色	UCT809261SC-3(白色)	批准			圖號 1100-4208-L1-05

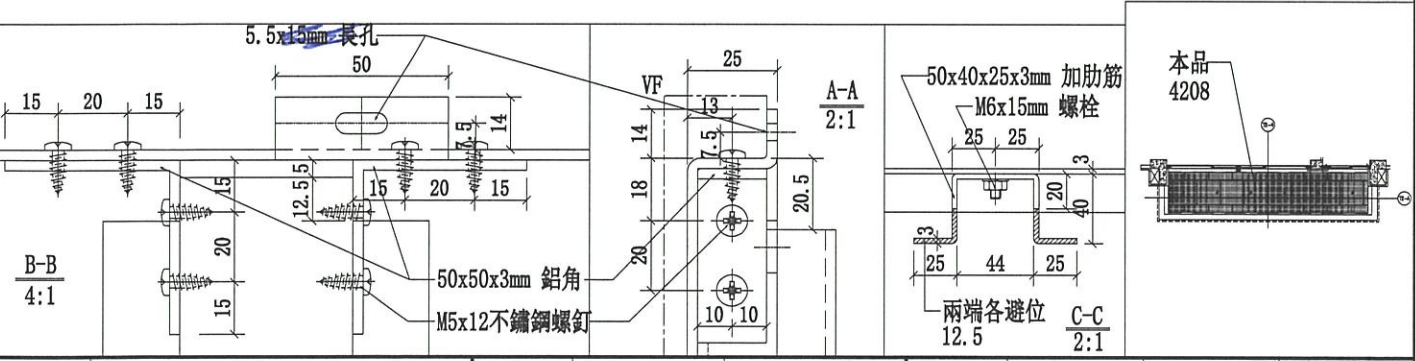
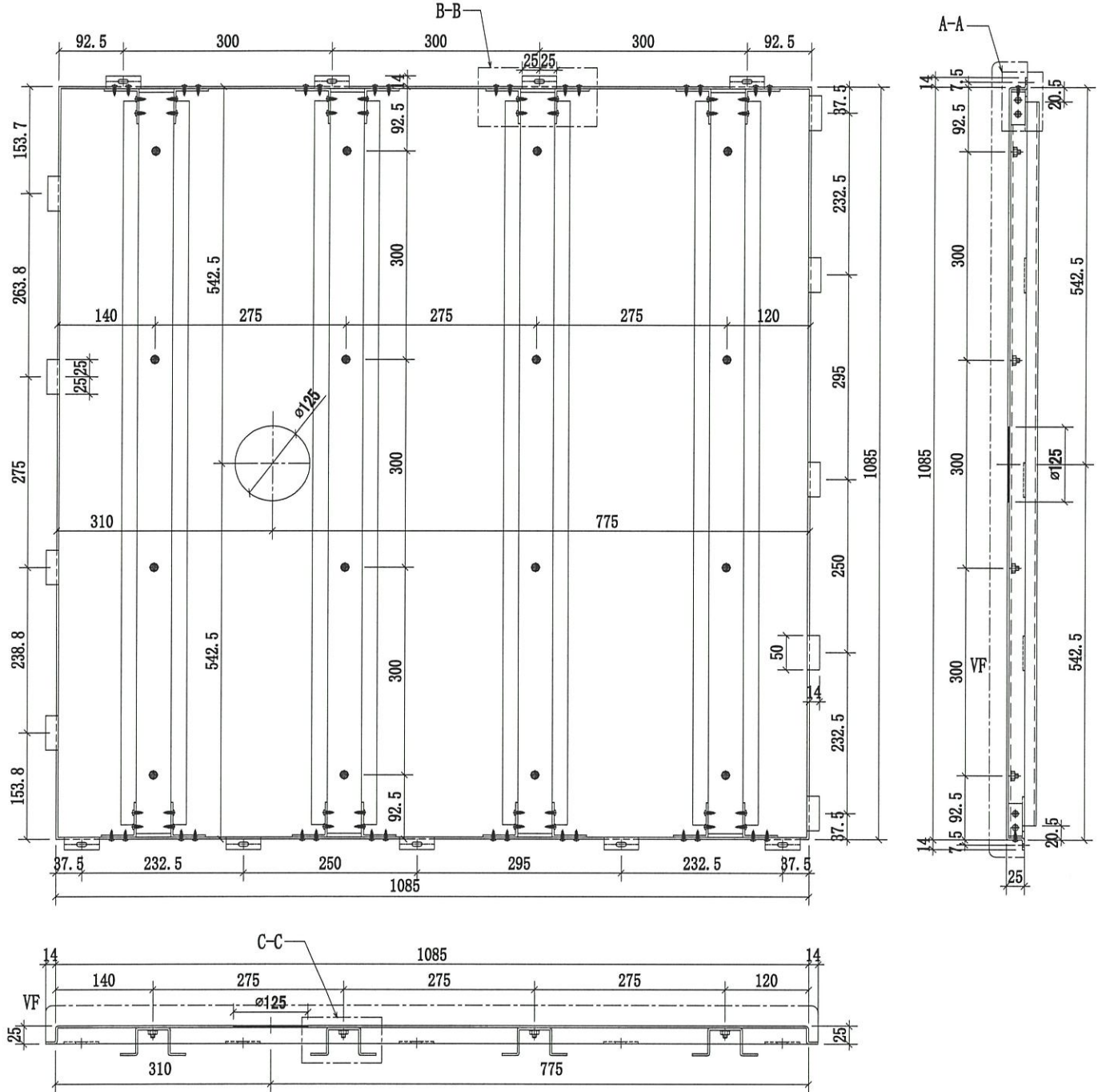


美特鋁質有限公司

MIDI Aluminium Fabricator Ltd.

序號	物料編號	數量	使用位置	樓層
1	1100-4208-L1-06	1	J852-SD-ALC-4208	T2/(23F)

工程號 J-852 地盤 亞皆老街/天花



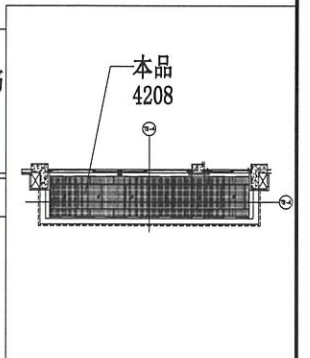
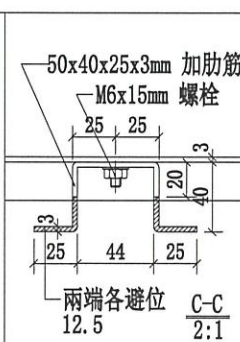
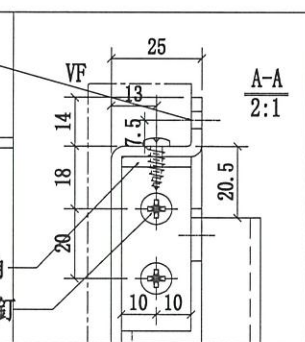
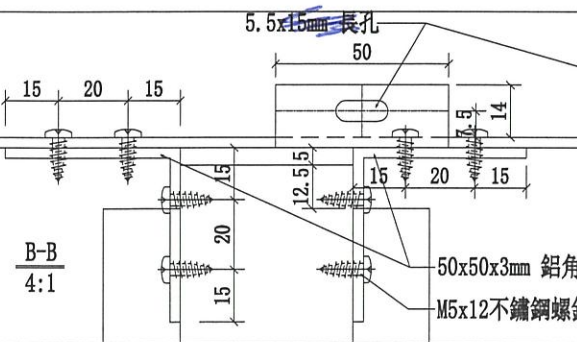
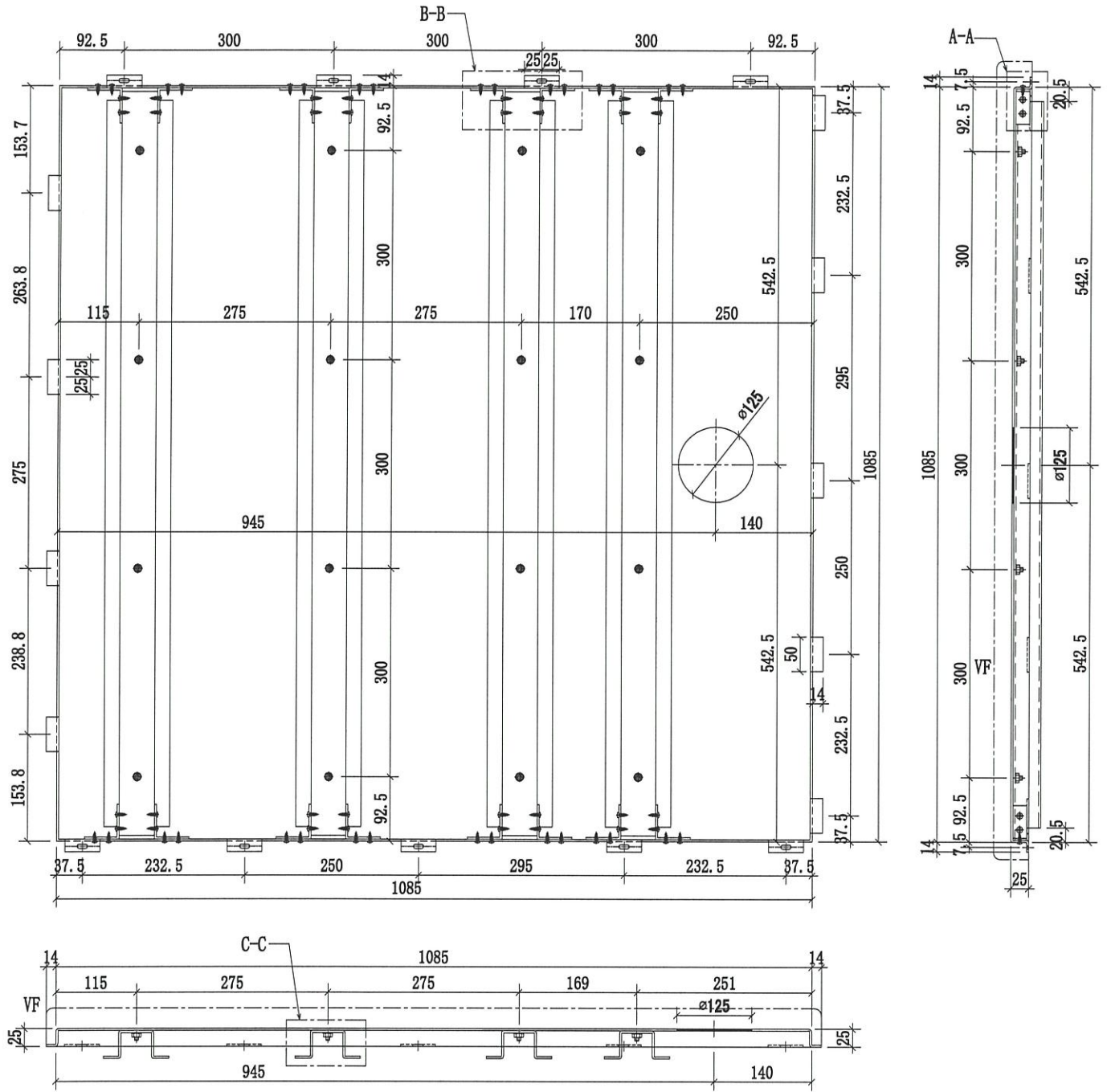
名稱	4208天花鋁板加工圖	制圖	CJM	2021.03.28	修改
材料	3mm 厚鋁板	復核	SHUI	2021.04.01	日期
顏色	UCT809261SC-3(白色)	批准			圖號
					1100-4208-L1-06



美特鋁質 有限公司
MIDI Aluminium Fabricator Ltd.

序號	物料編號	數量	使用位置:	樓層:
1	1100-4208-L1-07	1	J852-SD-ALC-4208	T2/(23F)

工程號	J-852	地盤	亞皆老街/天花
-----	-------	----	---------



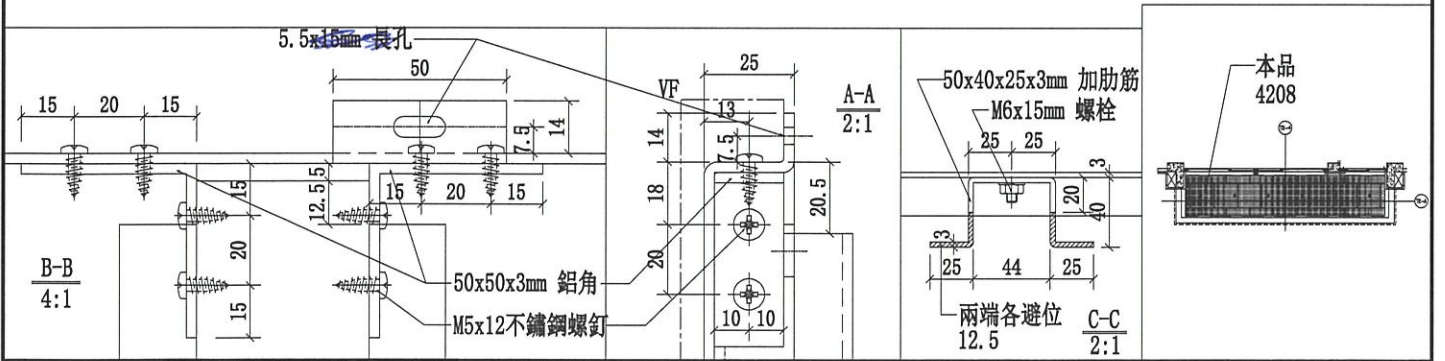
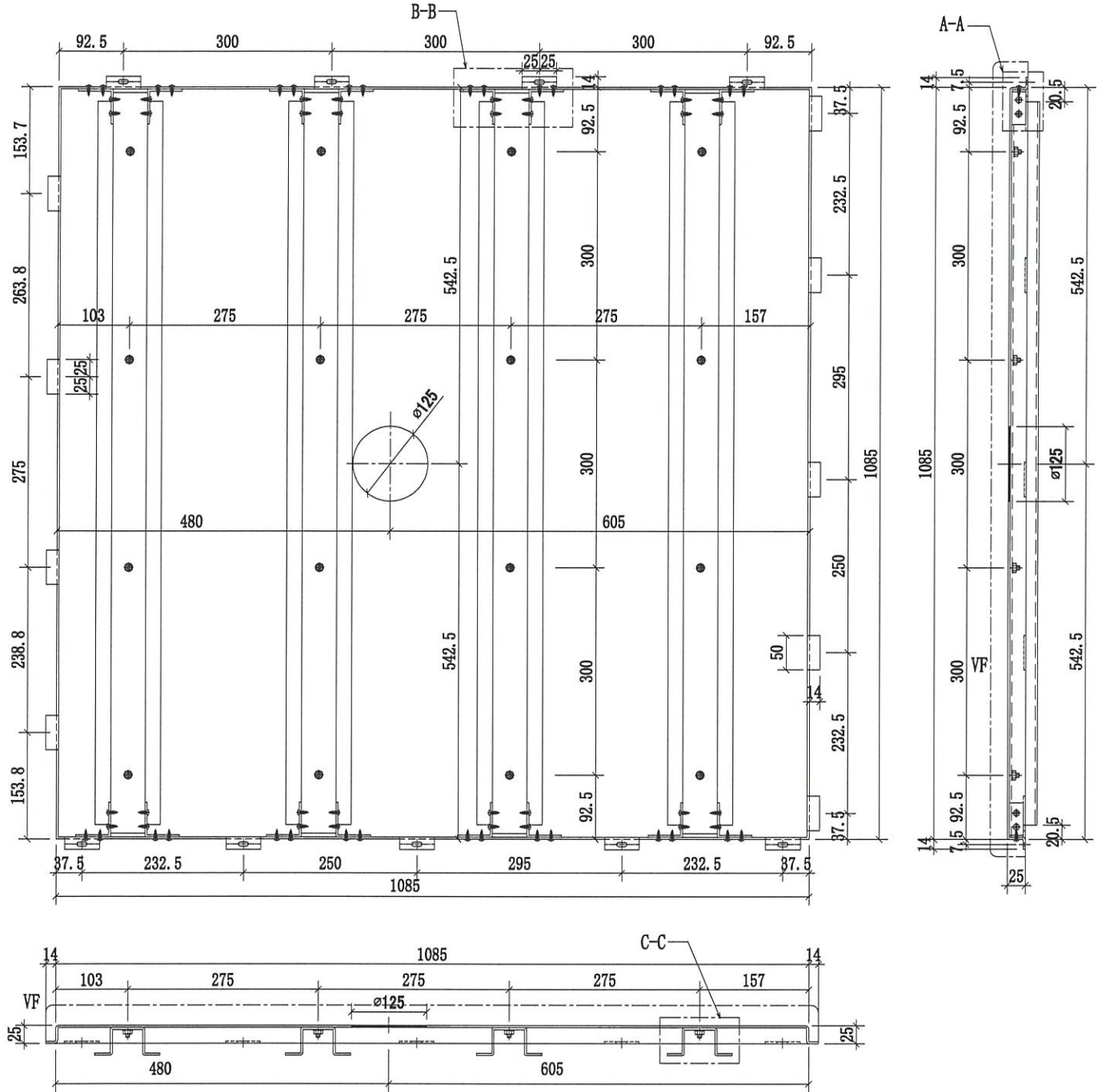
名稱	4208天花鋁板加工圖	制圖	CJM	2021.03.28	修改		
材料	3mm 厚鋁板	復核	SHUI	2021.04.01	日期		
顏色	UCT809261SC-3(白色)	批準			圖號	1100-4208-L1-07	



美特鋁質有限公司
MIDI Aluminium Fabricator Ltd.

序號	物料編號	數量	使用位置	樓層
1	1100-4208-L1-08	1	J852-SD-ALC-4208	T2/(23F)

工程號	J-852	地盤	亞皆老街/天花
-----	-------	----	---------



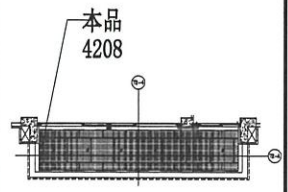
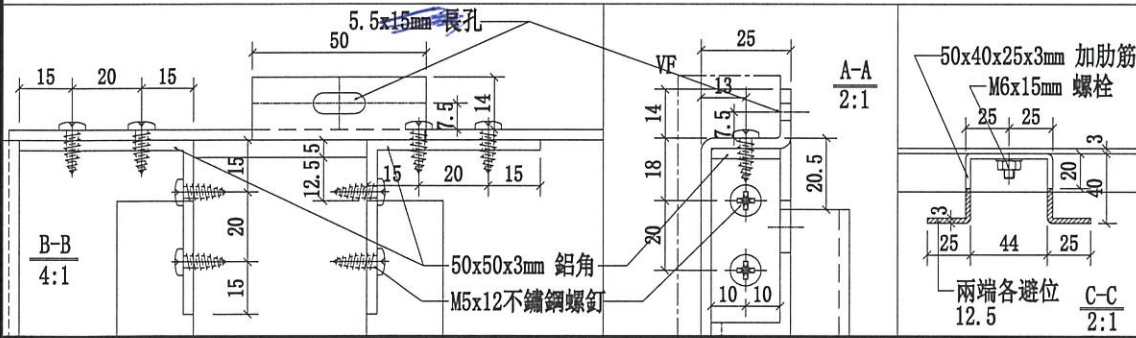
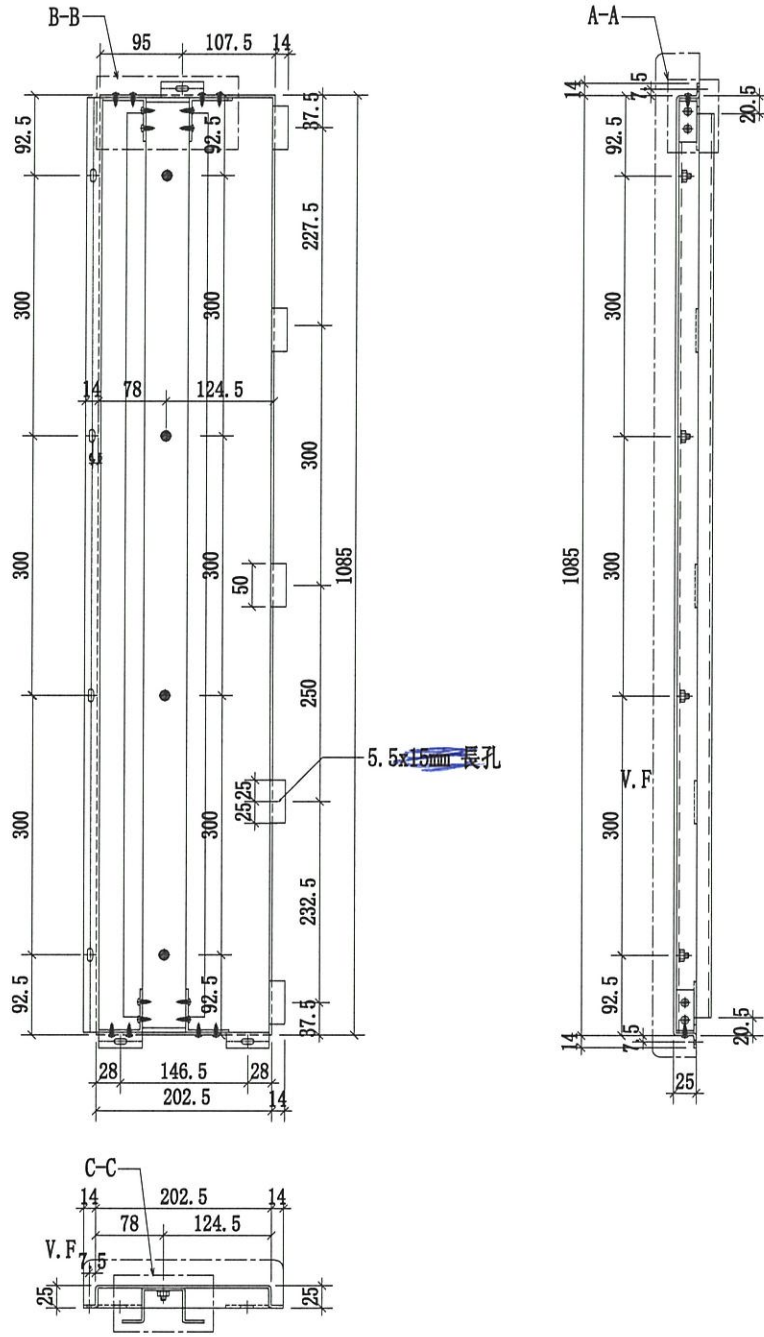
名稱	4208天花鋁板加工圖	制圖	CJM	2021.03.28	修改
材料	3mm 厚鋁板	復核	SHUI	2021.04.01	日期
顏色	UCT809261SC-3(白色)	批准			圖號
					1100-4208-L1-08



美特鋁質有限公司
MIDI Aluminium Fabricator Ltd.

序號	物料編號	數量	使用位置	樓層
1	1100-4208-L1-09	1	J852-SD-ALC-4208	T2/(23F)

工程號	J-852	地盤	亞皆老街/天花
-----	-------	----	---------



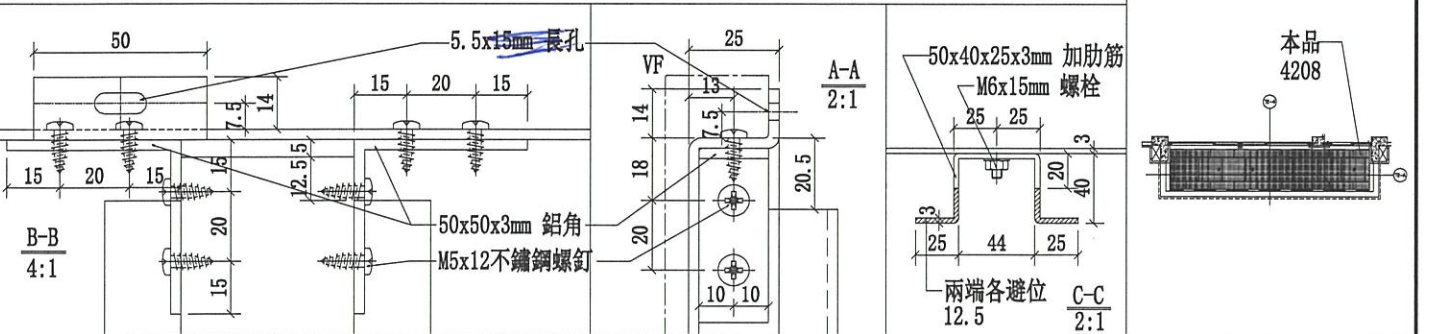
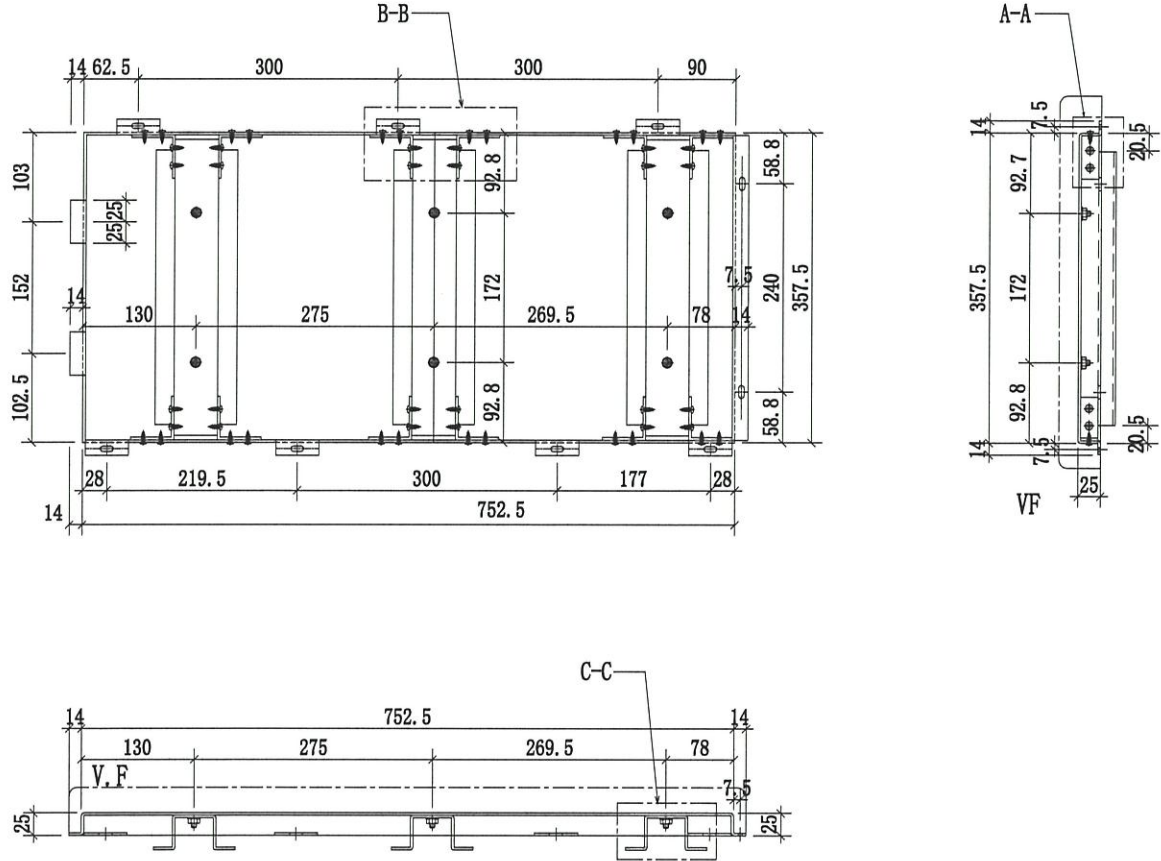
名稱	4208天花鋁板加工圖	制圖	CJM	2021.03.28	修改		
材料	3mm 厚鋁板	復核	SHUI	2021.04.01	日期		
顏色	UCT809261SC-3(白色)	批准			圖號	1100-4208-L1-09	



美特鋁質有限公司
MIDI Aluminium Fabricator Ltd.

序號	物料編號	數量	使用位置	樓層
1	375-4208-L1-01	1	J852-SD-ALC-4208	T2/(23F)

工程號	J-852	地盤	亞皆老街/天花
-----	-------	----	---------



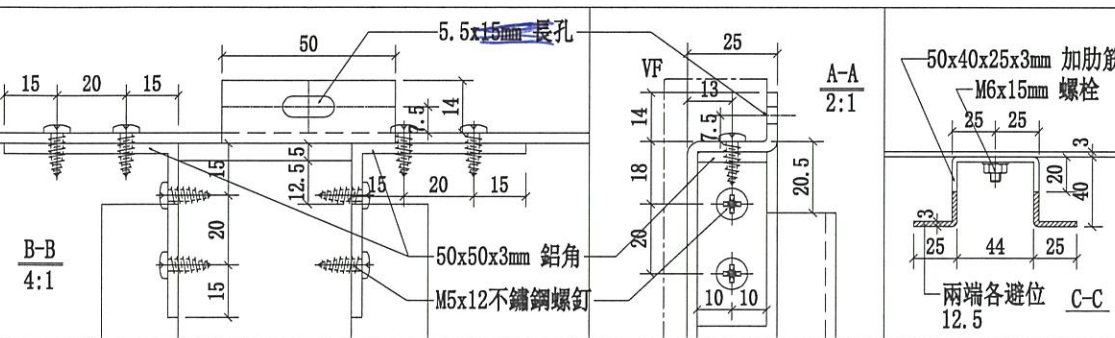
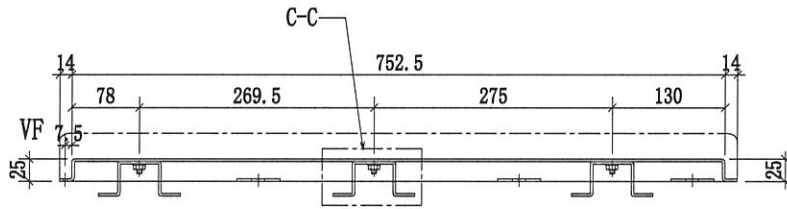
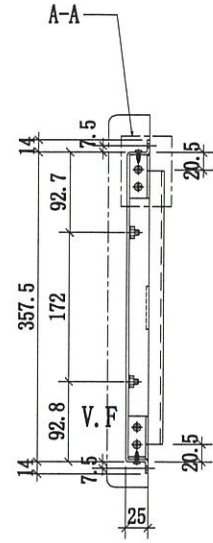
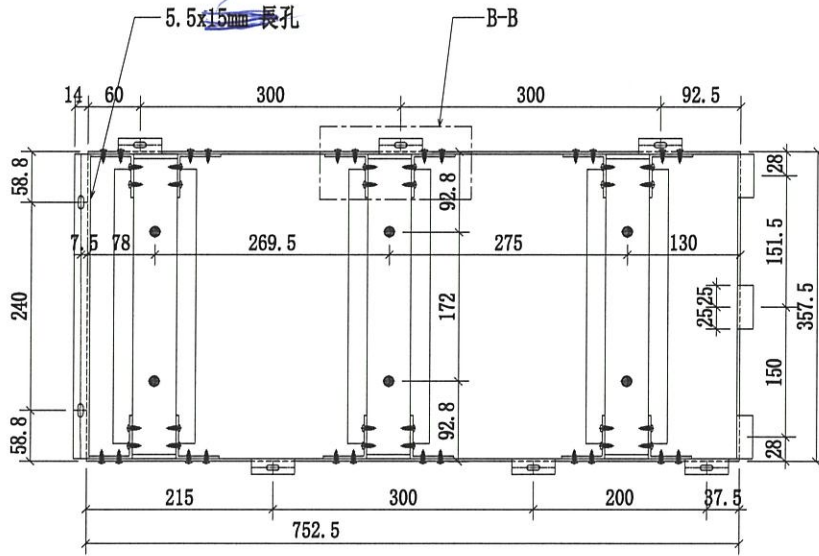
名稱	4208天花鋁板加工圖	制圖	CJM	2021.03.28	修改		
材料	3mm 厚鋁板	復核	SHUI	2021.04.01	日期		
顏色	UCT809261SC-3(白色)	批准			圖號	375-4208-L1-01	



美特鋁質有限公司
MIDI Aluminium Fabricator Ltd.

序號	物料編號	數量	使用位置	樓層
1	375-4208-L1-03	1	J852-SD-ALC-4208	T2/(23F)

工程號	J-852	地盤	亞皆老街/天花
-----	-------	----	---------



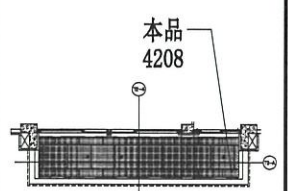
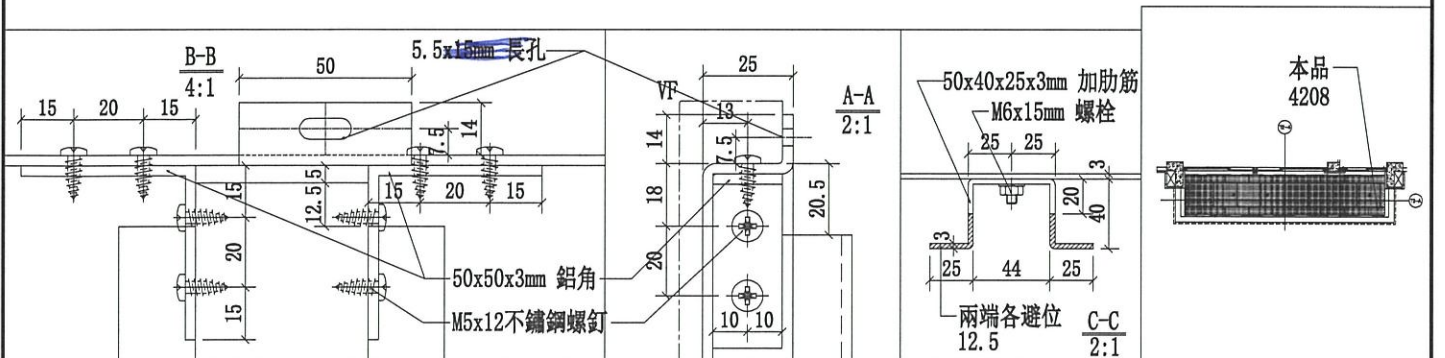
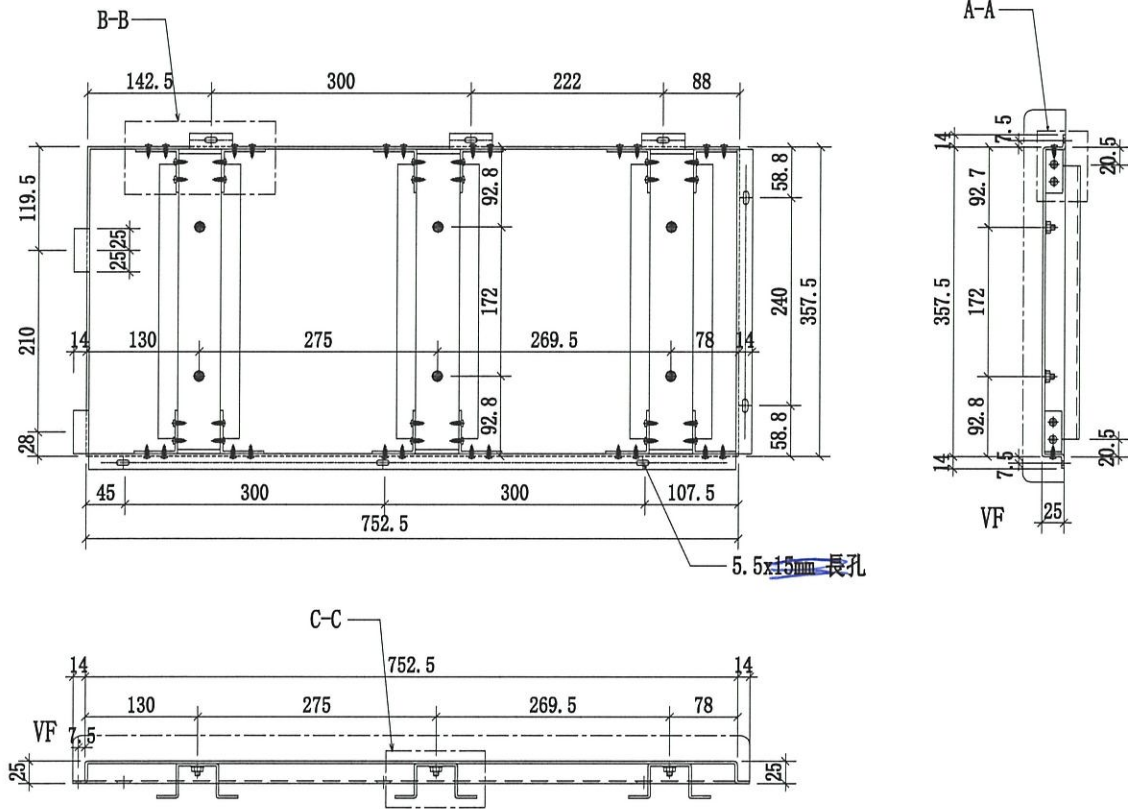
名稱	4208天花鋁板加工圖	制圖	CJM	2021.03.28	修改		
材料	3mm 厚鋁板	復核	SHUI	2021.04.01	日期		
顏色	UCT809261SC-3(白色)	批准			圖號	375-4208-L1-03	



美特鋁質有限公司
MIDI Aluminium Fabricator Ltd.

序號	物料編號	數量	使用位置	樓層
1	380-4208-L1-01	1	J852-SD-ALC-4208	T1/(23F)

工程號 J-852 地盤 亞皆老街/天花



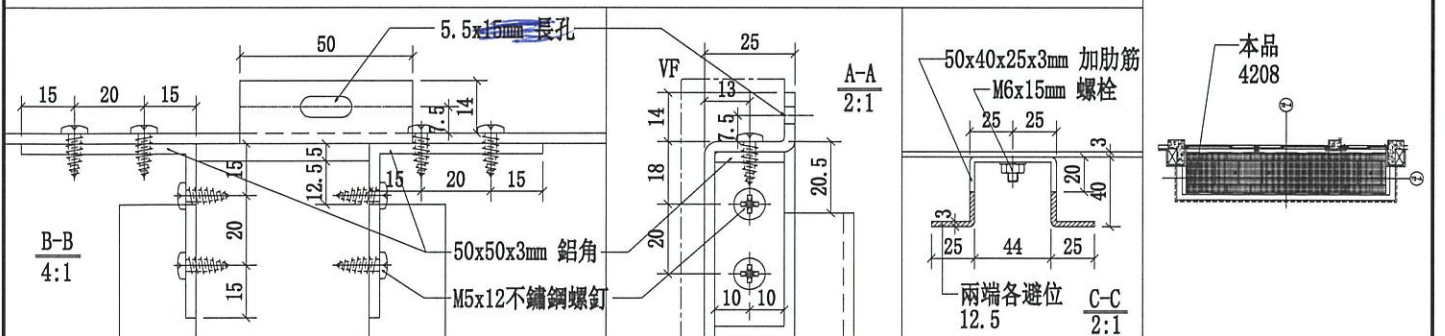
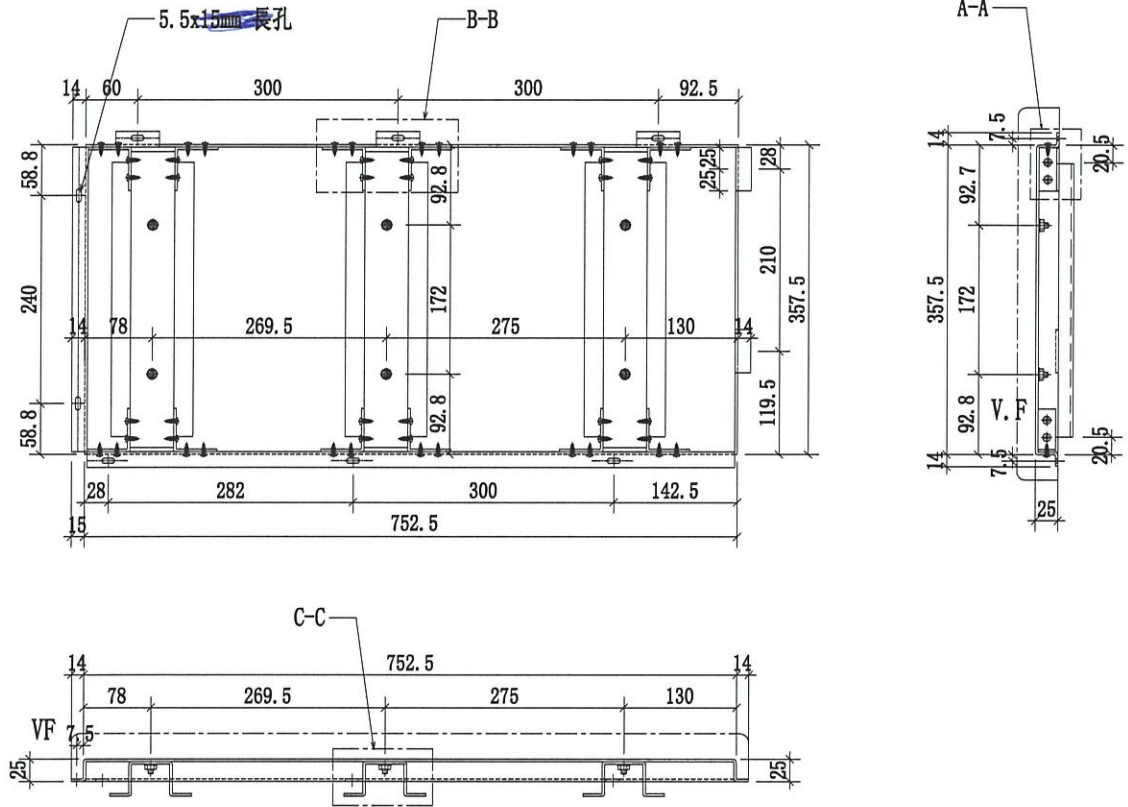
名稱	4208天花鋁板加工圖	制圖	CJM	2021.03.28	修改		
材料	3mm 厚鋁板	復核	SHUI	2021.04.01	日期		
顏色	UCT809261SC-3(白色)	批准			圖號	380-4208-L1-01	



美特鋁質有限公司
MIDI Aluminium Fabricator Ltd.

序號	物料編號	數量	使用位置	樓層
1	380-4208-L1-03	1	J852-SD-ALC-4208	T2/(23F)

工程號	J-852	地盤	亞皆老街/天花
-----	-------	----	---------



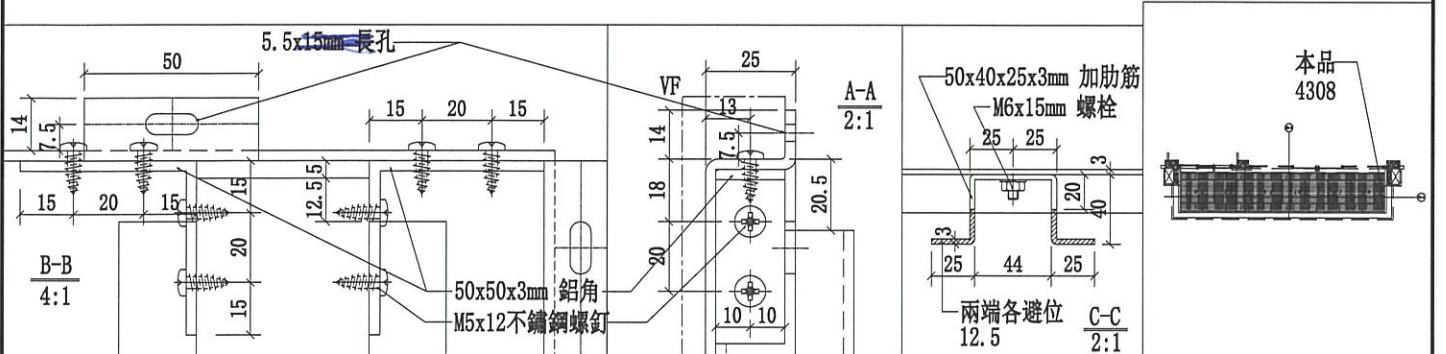
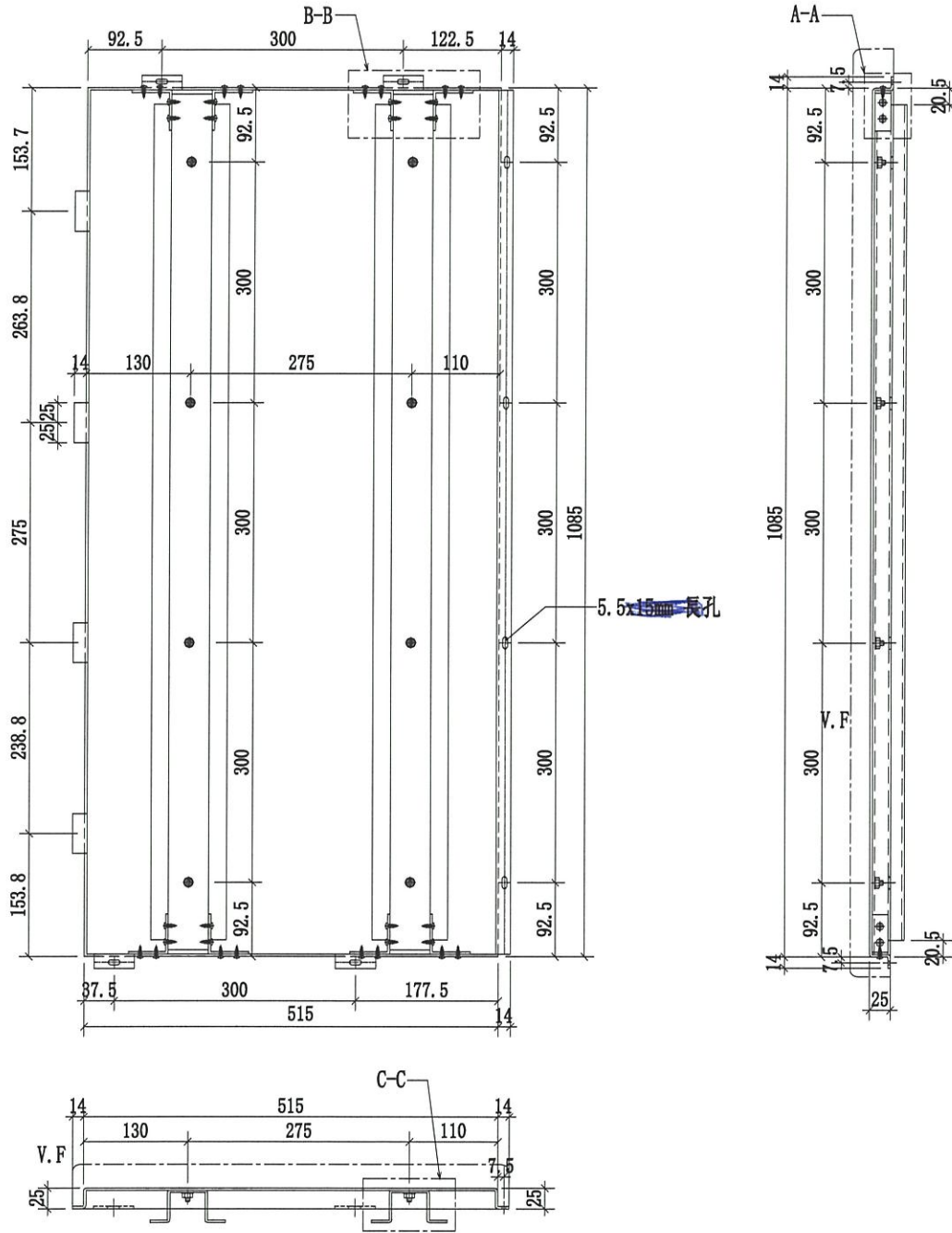
名稱	4208天花鋁板加工圖	制圖	CJM	2021.03.28	修改		
材料	3mm 厚鋁板	復核	SHUI	2021.04.01	日期		
顏色	UCT809261SC-3(白色)	批准			圖號	380-4208-L1-03	



美特鋁質有限公司
MIDI Aluminium Fabricator Ltd.

序號	物料編號	數量	使用位置	樓層
1	1100-4308-L1-01	1	J852-SD-ALC-4308	T3/(22F)
2	1100-4309-L1-01	1	J852-SD-ALC-4309	T3/(23F)

工程號	J-852	地盤	亞皆老街/天花
-----	-------	----	---------



名稱	4308天花鋁板加工圖	制圖	CJM	2021.03.28	修改		
材料	3mm 厚鋁板	復核	SHUI	2021.04.01	日期		
顏色	UCT809261SC-3(白色)	批准			圖號	1100-4308-L1-01	

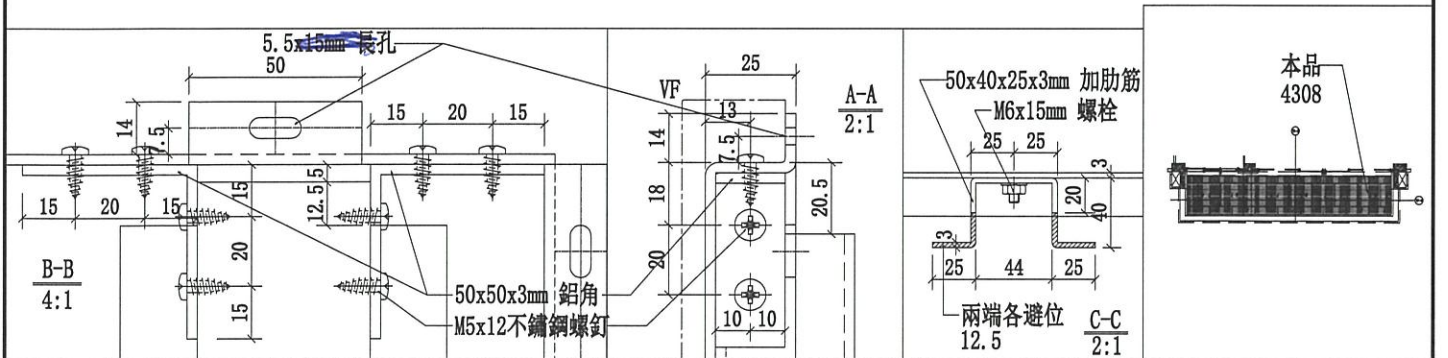
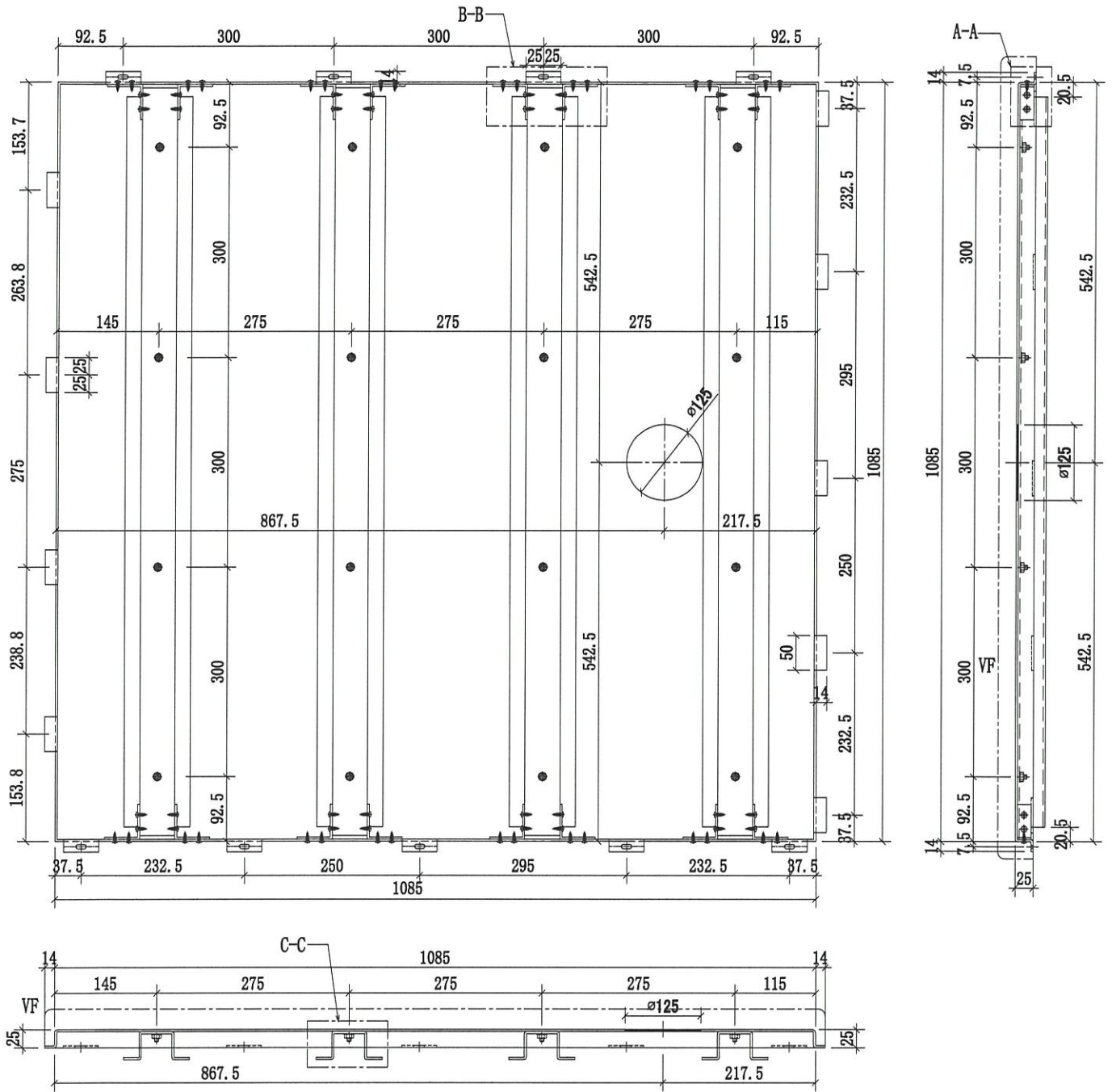


美特鋁質有限公司

MIDI Aluminium Fabricator Ltd.

序號	物料編號	數量	使用位置	樓層
1	1100-4308-L1-02	1	J852-SD-ALC-4308	T3/(22F)
2	1100-4309-L1-02	1	J852-SD-ALC-4309	T3/(23F)

工程號	J-852	地盤	亞皆老街/天花
-----	-------	----	---------



名稱	4308天花鋁板加工圖	制圖	CJM	2021.03.28	修改
材料	3mm 厚鋁板	復核	SHUI	2021.04.01	日期
顏色	UCT809261SC-3(白色)	批准			圖號
					1100-4308-L1-02

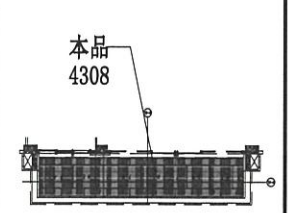
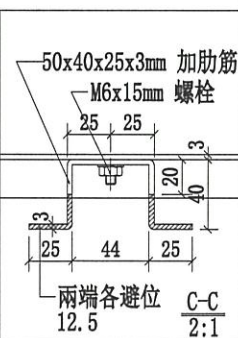
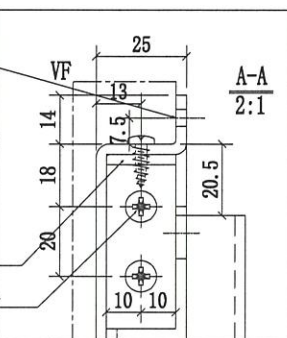
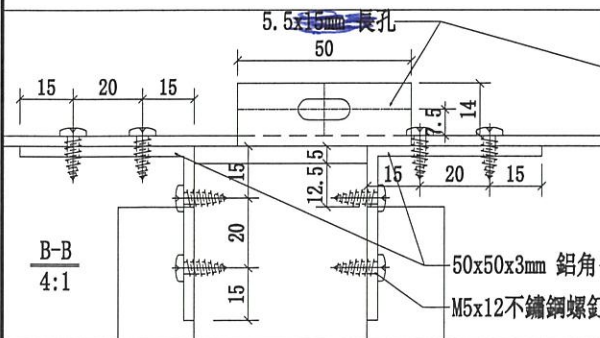
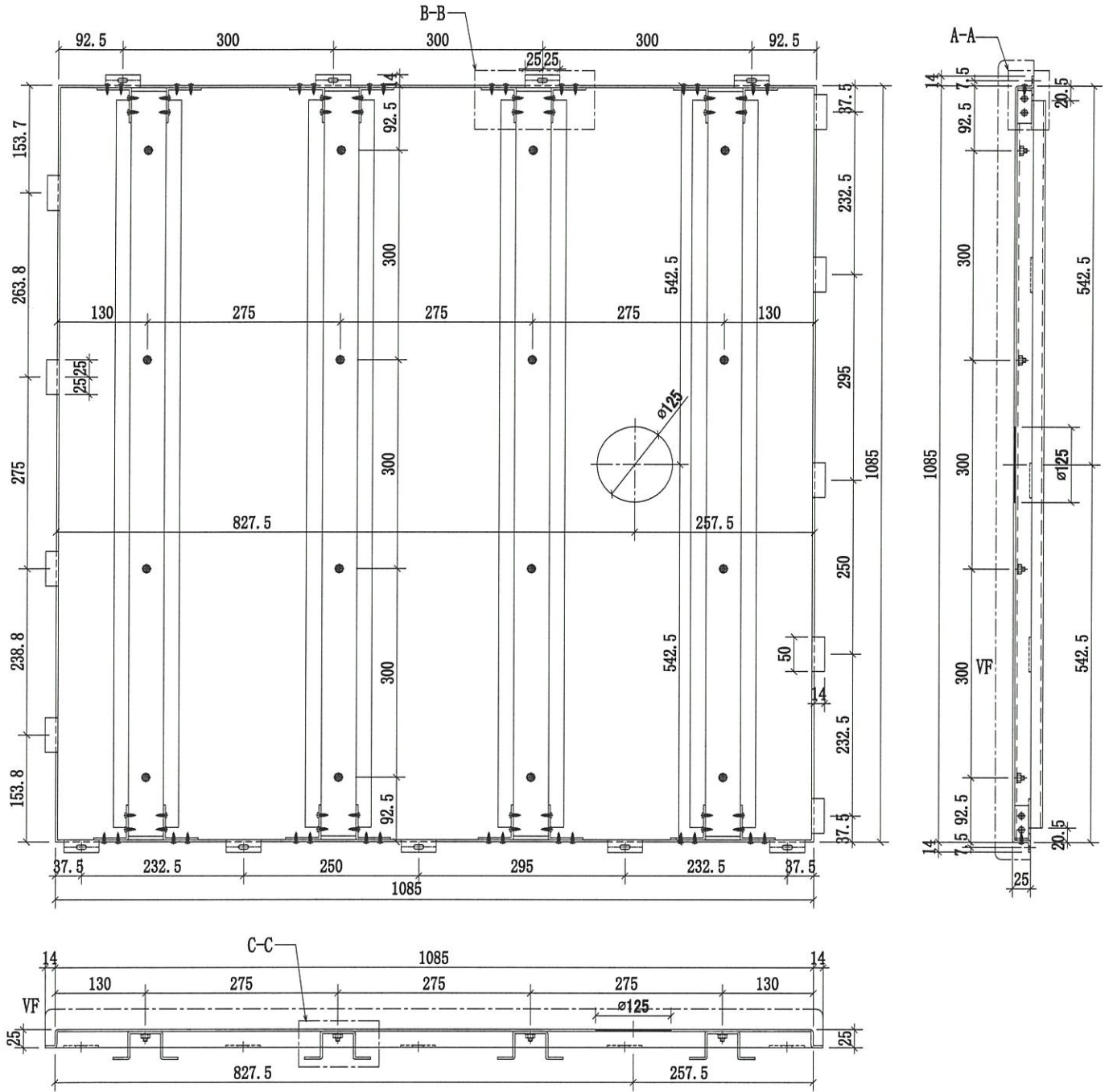


美特鋁質有限公司

MIDI Aluminium Fabricator Ltd.

序號	物料編號	數量	使用位置	樓層
1	1100-4308-L1-05	1	J852-SD-ALC-4308	T3/(22F)
2	1100-4309-L1-05	1	J852-SD-ALC-4309	T3/(23F)

工程號	J-852	地盤	亞皆老街/天花
-----	-------	----	---------



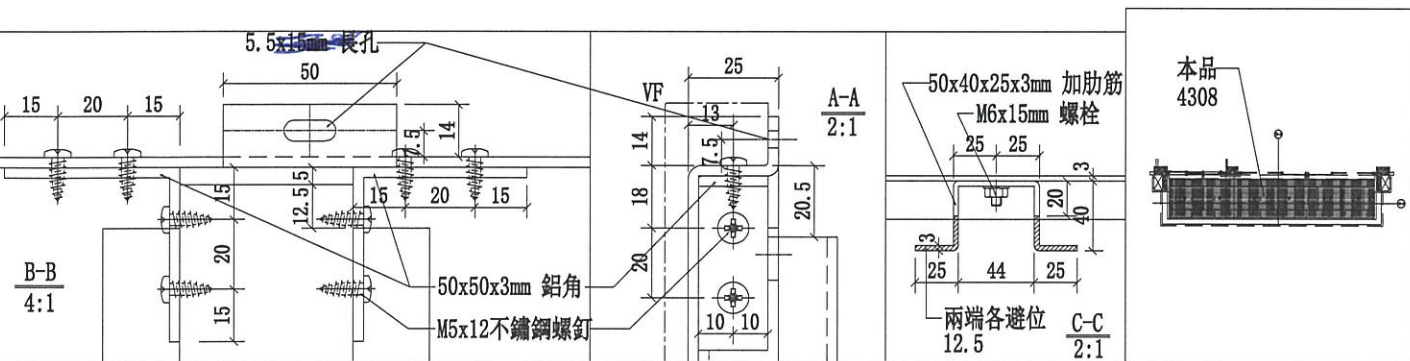
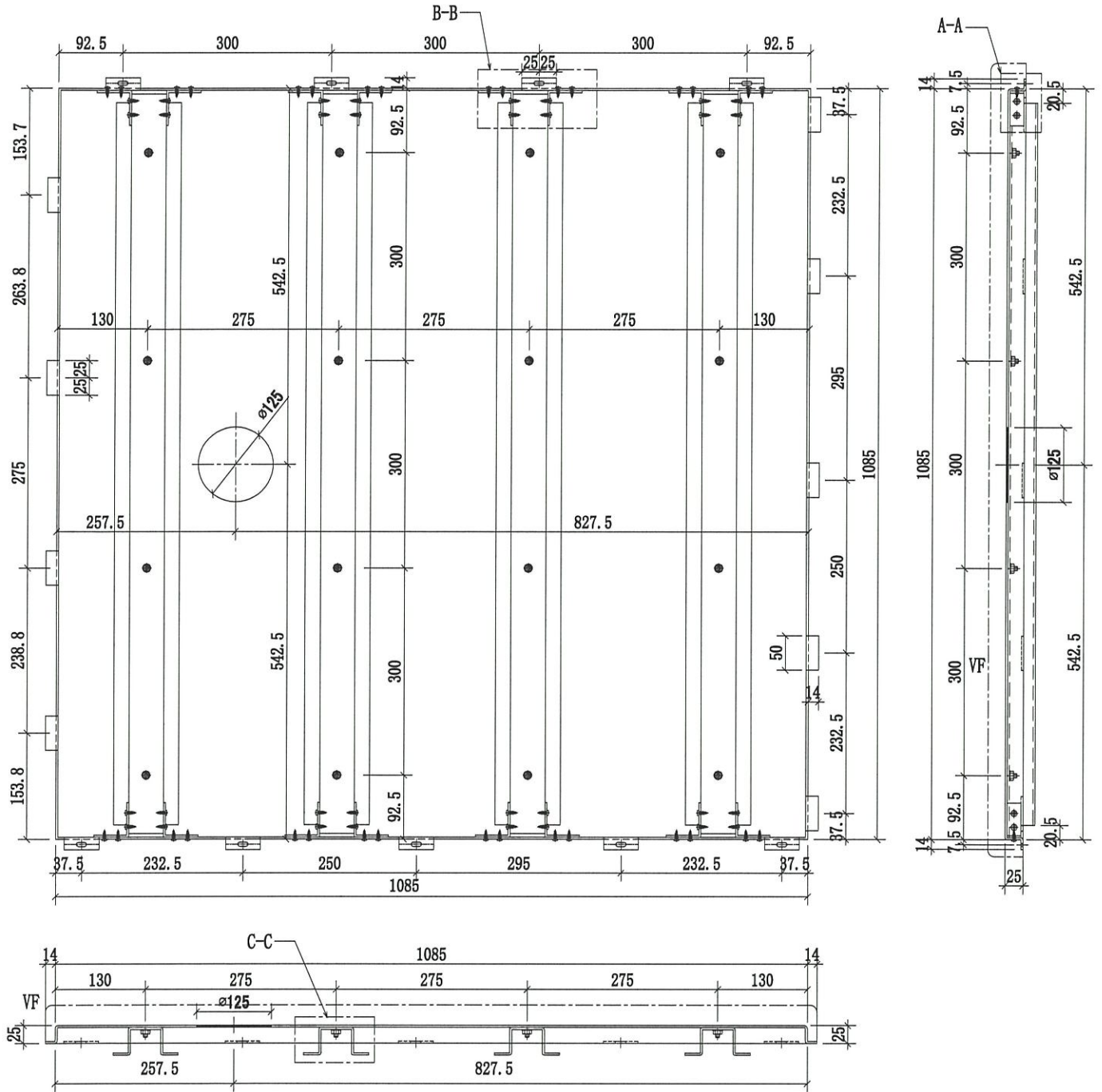
名稱	4308天花鋁板加工圖	制圖	CJM	2021.03.28	修改
材料	3mm 厚鋁板	復核	SHUI	2021.04.01	日期
顏色	UCT809261SC-3(白色)	批準			圖號 1100-4308-L1-05



美特鋁質有限公司
MIDI Aluminium Fabricator Ltd.

序號	物料編號	數量	使用位置	樓層
1	1100-4308-L1-06	1	J852-SD-ALC-4308	T3/(23F)
2	1100-4309-L1-06	1	J852-SD-ALC-4309	T3/(23F)

工程號 J-852 地盤 亞皆老街/天花



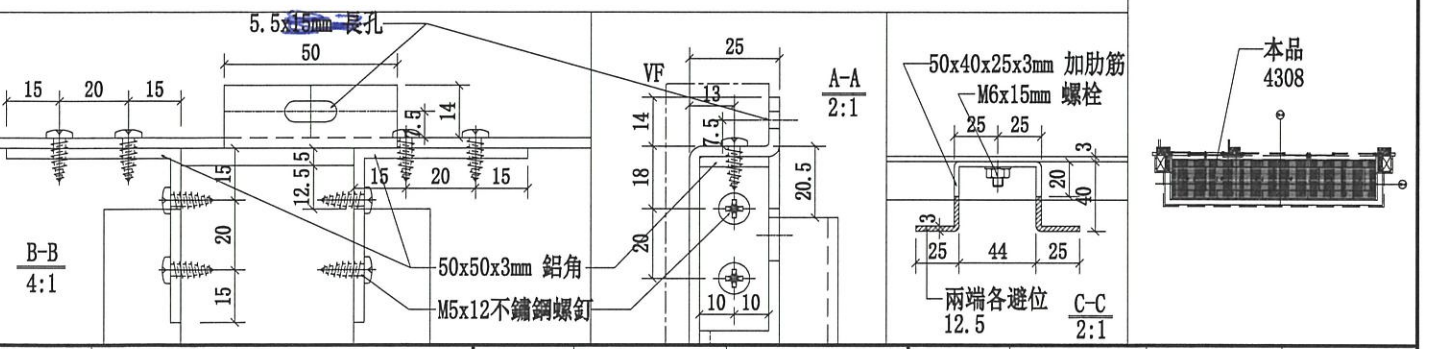
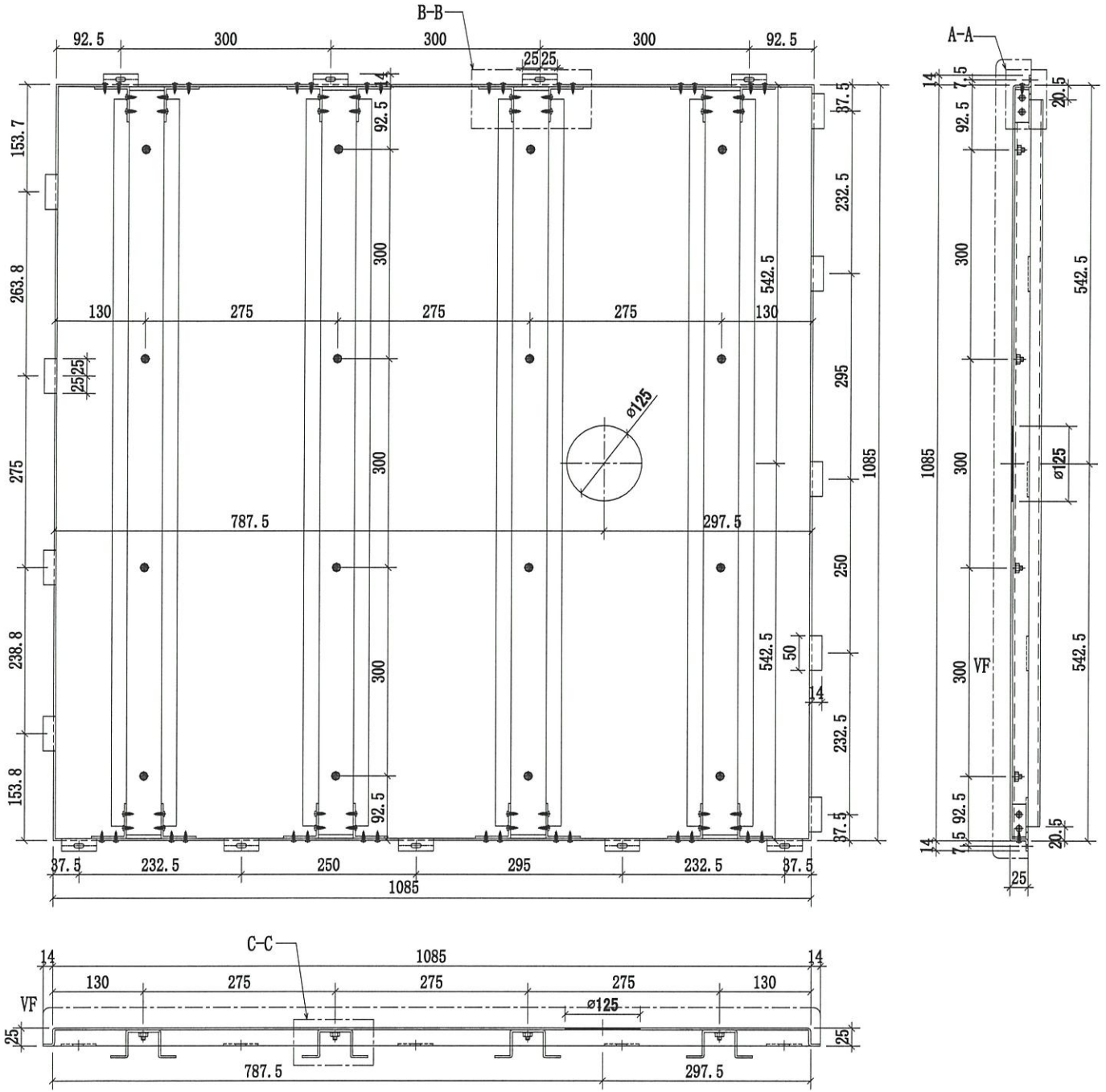
名稱	4308天花鋁板加工圖	制圖	CJM	2021.03.28	修改	
材料	3mm 厚鋁板	復核	SHUI	2021.04.01	日期	
顏色	UCT809261SC-3(白色)	批準			圖號	1100-4308-L1-06



美特鋁質有限公司
MIDI Aluminium Fabricator Ltd.

序號	物料編號	數量	使用位置	樓層
1	1100-4308-L1-07	1	J852-SD-ALC-4308	T3/(22F)
2	1100-4309-L1-07	1	J852-SD-ALC-4309	T3/(23F)

工程號	J-852	地盤	亞皆老街/天花
-----	-------	----	---------



名稱	4308天花鋁板加工圖	制圖	CJM	2021.03.28	修改	
材料	3mm 厚鋁板	復核	SHUI	2021.04.01	日期	
顏色	UCT809261SC-3(白色)	批准			圖號	1100-4308-L1-07

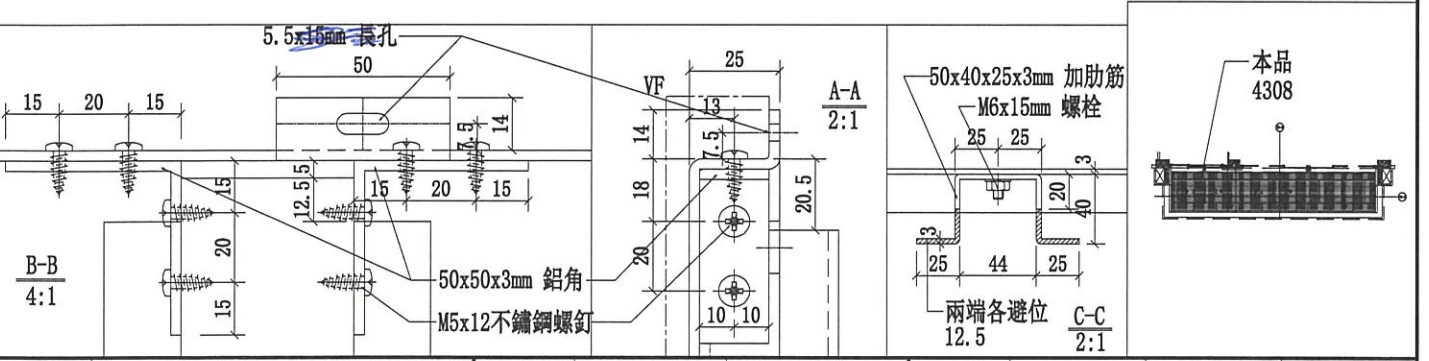
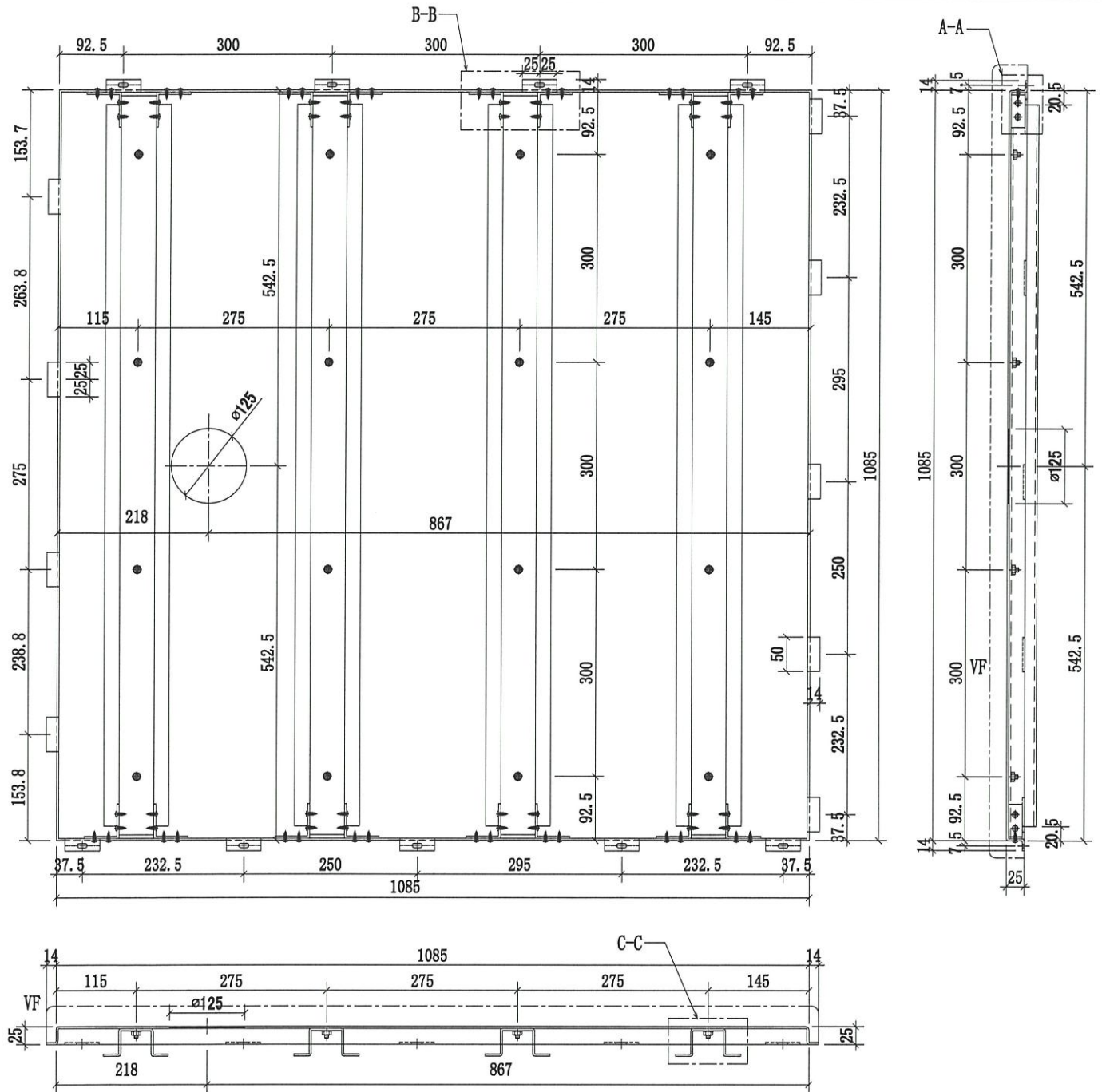


美特鋁質有限公司

MIDI Aluminium Fabricator Ltd.

序號	物料編號	數量	使用位置	樓層
1	1100-4308-L1-08	1	J852-SD-ALC-4308	T3/(22F)
2	1100-4309-L1-08	1	J852-SD-ALC-4309	T3/(23F)

工程號	J-852	地盤	亞皆老街/天花
-----	-------	----	---------



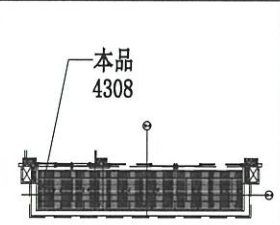
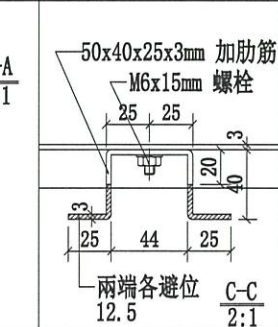
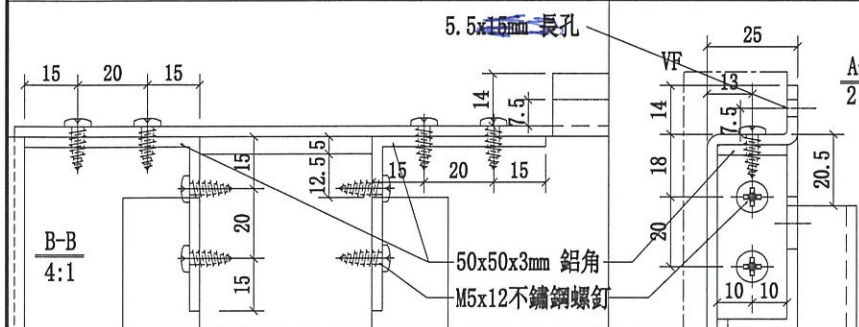
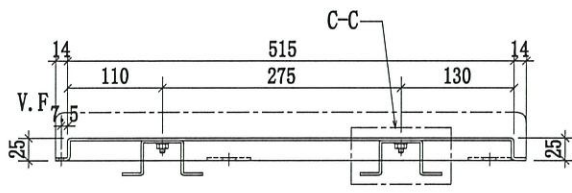
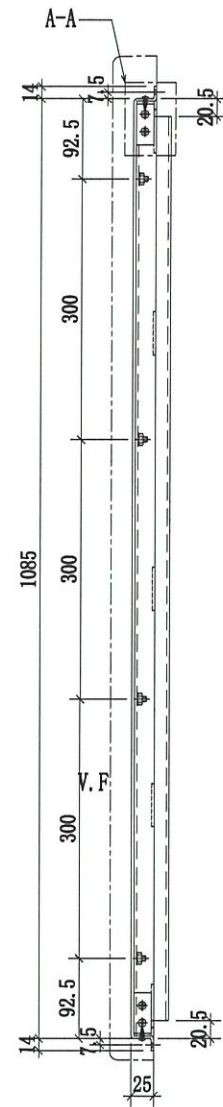
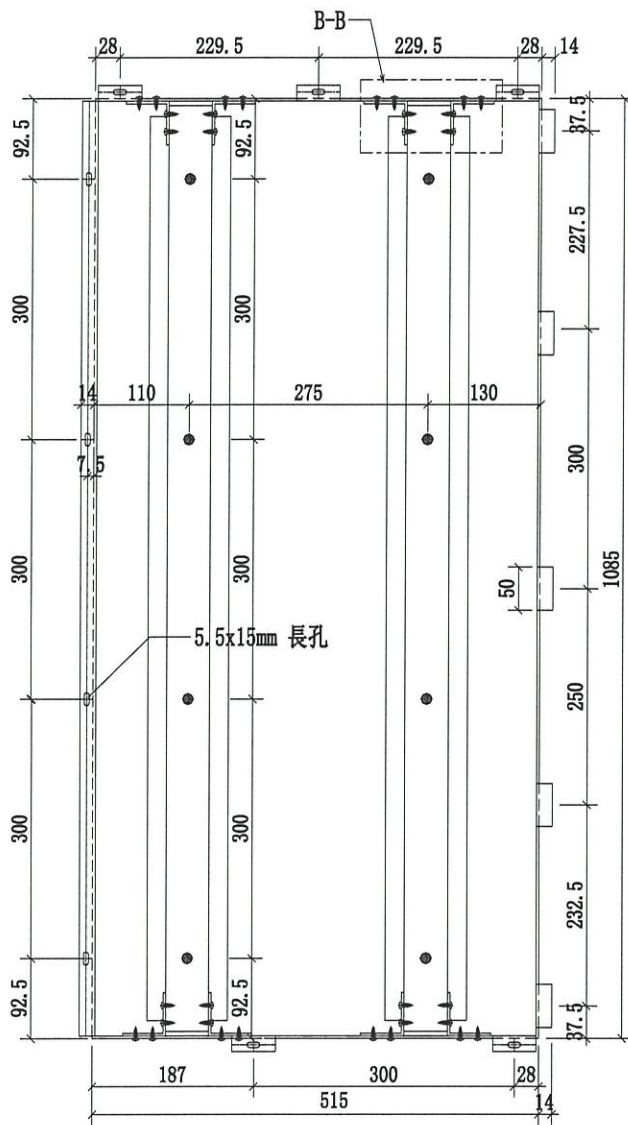
名稱	4308天花鋁板加工圖	制圖	CJM	2021.03.28	修改	
材料	3mm 厚鋁板	復核	SHUI	2021.04.01	日期	
顏色	UCT809261SC-3(白色)	批准			圖號	1100-4308-L1-08



美特鋁質有限公司
MIDI Aluminium Fabricator Ltd.

序號	物料編號	數量	使用位置	樓層
1	1100-4308-L1-09	1	J852-SD-ALC-4208	T3/(22F)
2	1100-4309-L1-09	1	J852-SD-ALC-4209	T3/(23F)

工程號	J-852	地盤	亞皆老街/天花
-----	-------	----	---------



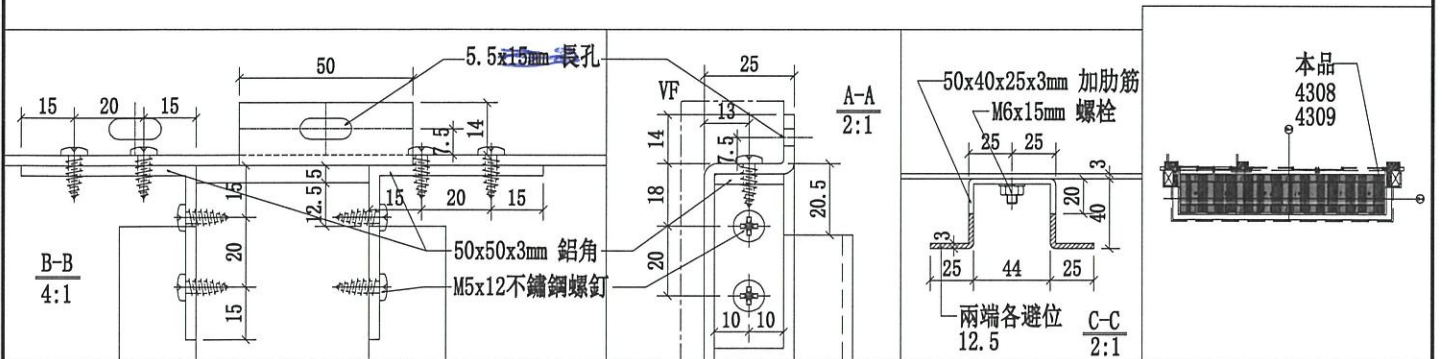
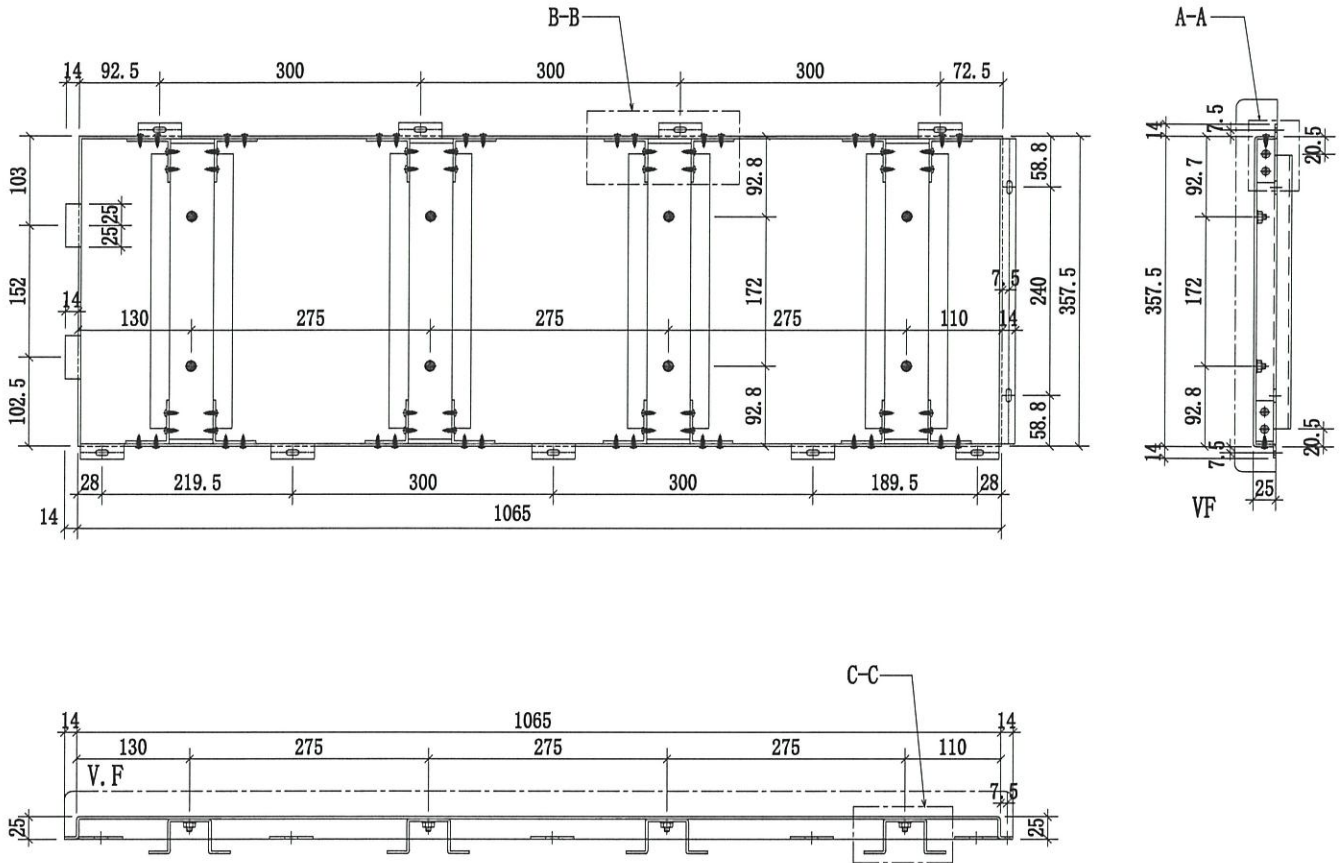
名稱	4308天花鋁板加工圖	制圖	CJM	2021.03.28	修改		
材料	3mm 厚鋁板	復核	SHUI	2021.04.01	日期		
顏色	UCT809261SC-3(白色)	批准			圖號	1100-4308-L1-09	



美特鋁質有限公司
MIDI Aluminium Fabricator Ltd.

序號	物料編號	數量	使用位置	樓層
1	375-4308-L1-01	1	J852-SD-ALC-4308	T3/(22F)
2	375-4309-L1-01	1	J852-SD-ALC-4309	T3/(23F)

工程號	J-852	地盤	亞皆老街/天花
-----	-------	----	---------



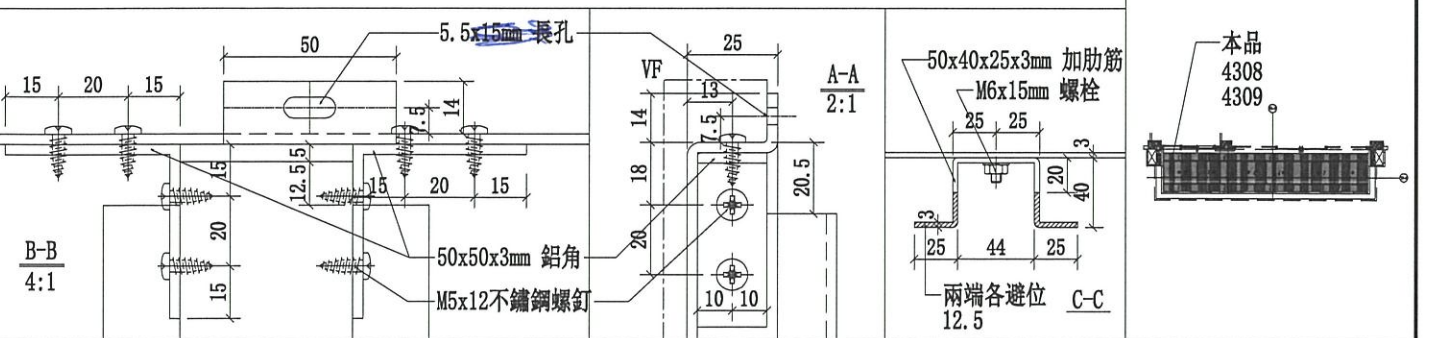
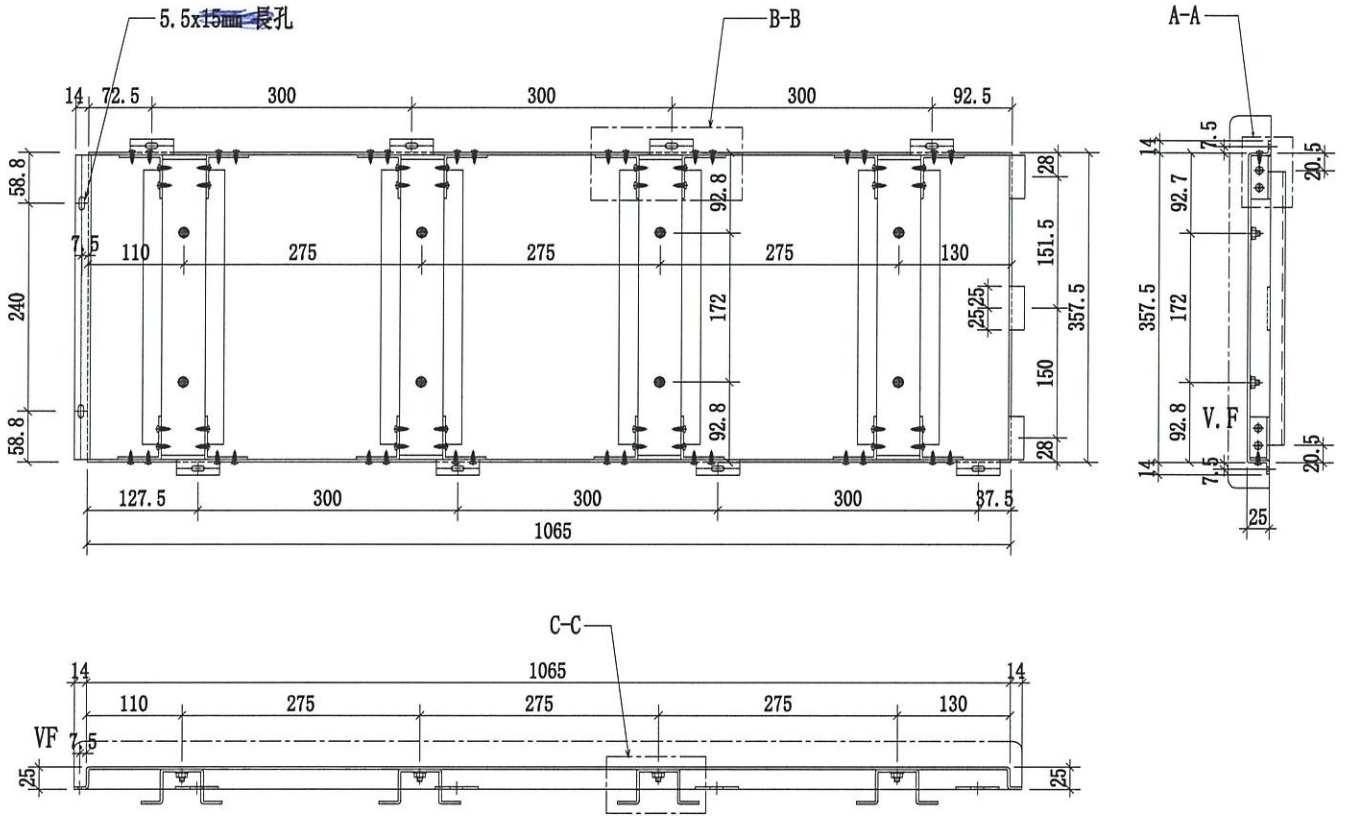
名稱	4308天花鋁板加工圖	制圖	CJM	2021.03.28	修改		
材料	3mm 厚鋁板	復核	SHUI	2021.04.01	日期		
顏色	UCT809261SC-3(白色)	批准			圖號	375-4308-L1-01	



美特鋁質有限公司
MIDI Aluminium Fabricator Ltd.

序號	物料編號	數量	使用位置	樓層
1	375-4308-L1-03	1	J852-SD-ALC-4308	T3/(22F)
2	375-4309-L1-03	1	J852-SD-ALC-4309	T3/(23F)

工程號	J-852	地盤	亞皆老街/天花
-----	-------	----	---------



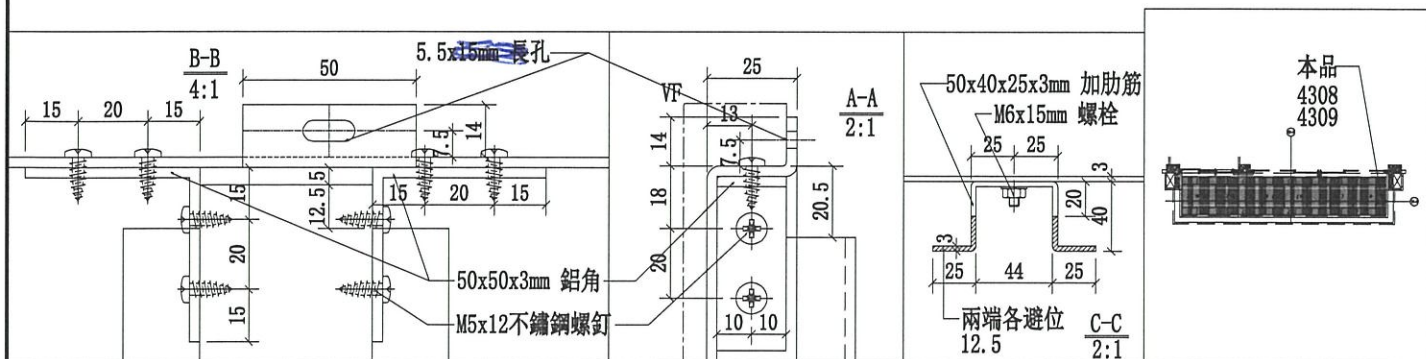
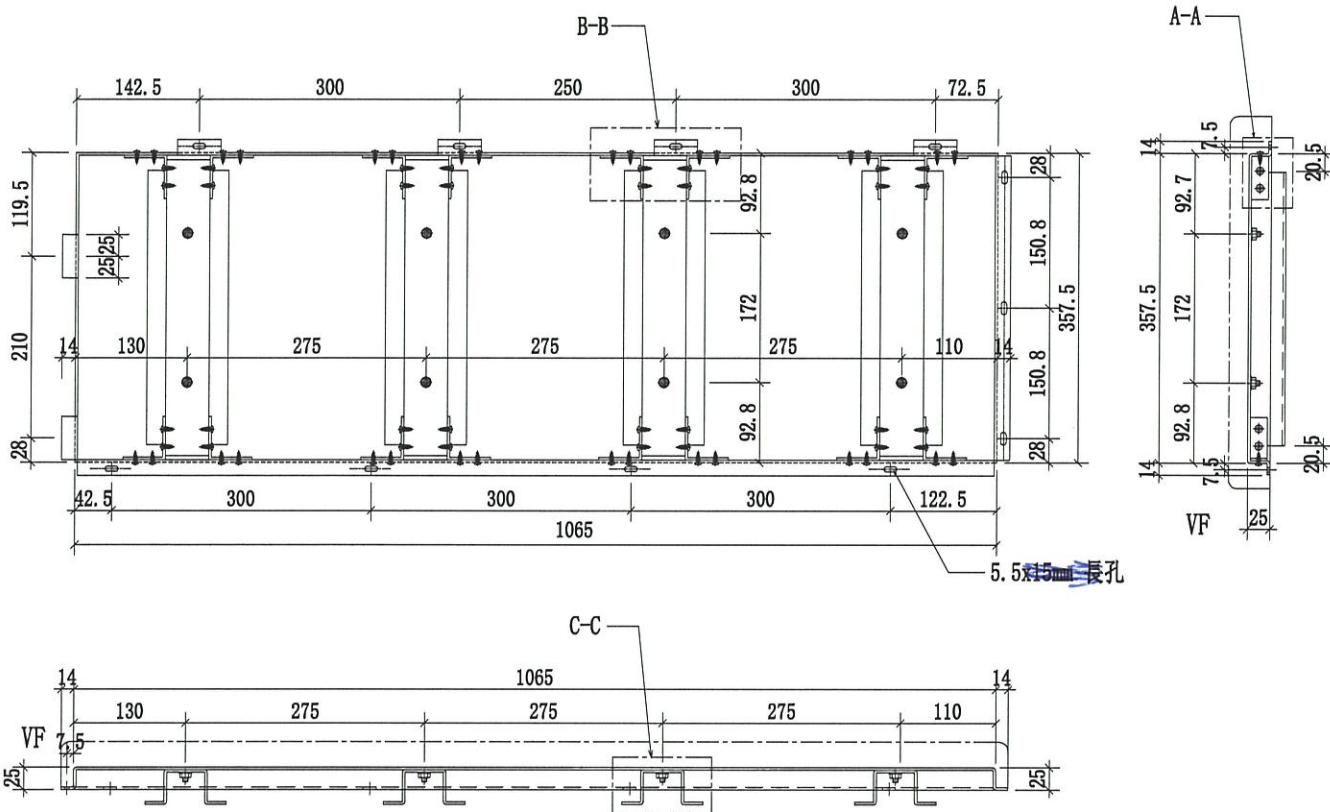
名稱	4308天花鋁板加工圖	制圖	CJM	2021.03.28	修改		
材料	3mm 厚鋁板	復核	SHUI	2021.04.01	日期		
顏色	UCT809261SC-3(白色)	批準			圖號	375-4308-L1-03	



美特鋁質有限公司
MIDI Aluminium Fabricator Ltd.

序號	物料編號	數量	使用位置	樓層
1	380-4308-L1-01	1	J852-SD-ALC-4308	T3/(22F)
2	380-4309-L1-01	1	J852-SD-ALC-4309	T3/(23F)

工程號	J-852	地盤	亞皆老街/天花
-----	-------	----	---------



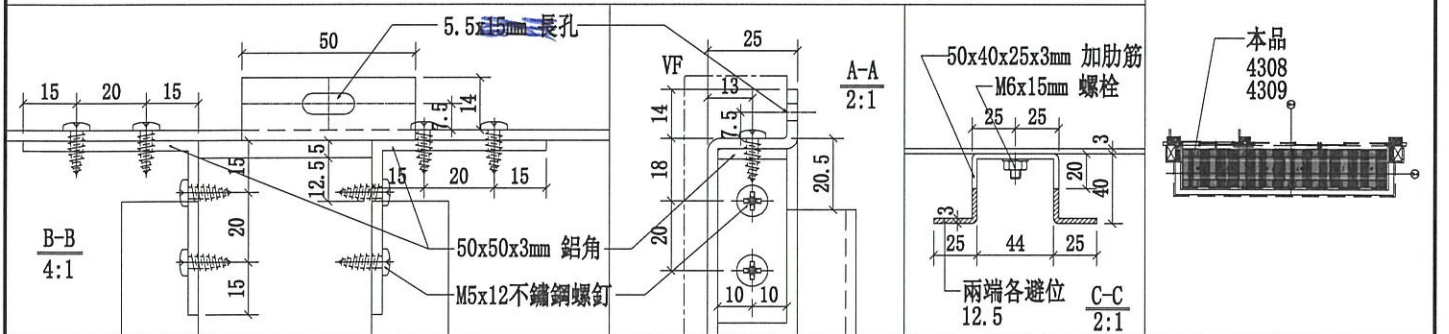
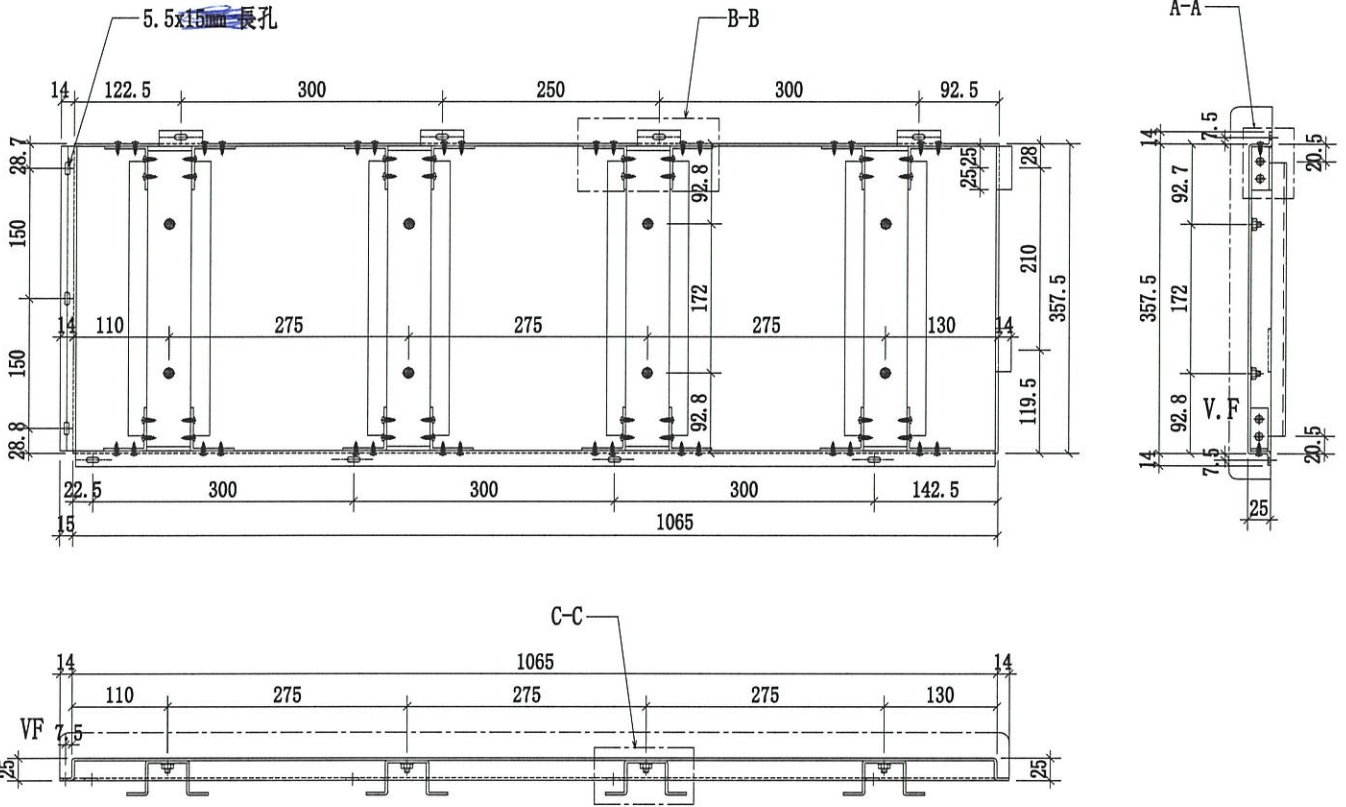
名稱	4308天花鋁板加工圖	制圖	CJM	2021.03.28	修改	
材料	3mm 厚鋁板	復核	SHUI	2021.04.01	日期	
顏色	UCT809261SC-3(白色)	批准			圖號	380-4308-L1-01



美特鋁質有限公司
MIDI Aluminium Fabricator Ltd.

序號	物料編號	數量	使用位置	樓層
1	380-4308-L1-03	1	J852-SD-ALC-4308	T3/(22F)
2	380-4309-L1-03	1	J852-SD-ALC-4309	T3/(23F)

工程號	J-852	地盤	亞皆老街/天花
-----	-------	----	---------



名稱	4308天花鋁板加工圖	制圖	CJM	2021.03.28	修改		
材料	3mm 厚鋁板	復核	SHUI	2021.04.01	日期		
顏色	UCT809261SC-3(白色)	批准			圖號	380-4308-L1-03	

 美特鋁質 有限公司 MIDI Aluminium Fabricator Ltd.		工程號:	J852	計算:	CJM	日期:	2021/4/6	送呈:							
		地盤名稱:	亞皆老街	核對:		日期:		副本:							
地盤用鋁板B.M.表		項目類別:	ACU(天花鋁板)-4107;4207;4307												
BM編號:		修改版次:		A/C Code:		總V.F.:	15.29	總重量:	224.56	此BM依據**拆圖資料計算					
序號	修改內容	鋁板圖號	鋁板名稱	顏色	實用	後備	總數	總重量	單件展開面積	總展開面積	單件V.F.	總V.F.	備註	樓層	
									平方米		平方米				
1		860-4107-L1-01	5mm厚穿孔鋁板	UCT201498XL(A)-3	2		2	10.867	0.401	0.802	0.363	0.727			
2		860-4207-L1-01	5mm厚穿孔鋁板	UCT201498XL(A)-3	2		2	10.867	0.401	0.802	0.363	0.727			
3		860-4107-L1-02	5mm厚穿孔鋁板	UCT201498XL(A)-3	4		4	21.734	0.401	1.604	0.363	1.454			
4		860-4207-L1-02	5mm厚穿孔鋁板	UCT201498XL(A)-3	4		4	21.734	0.401	1.604	0.363	1.454			
5		860-4107-L1-03	5mm厚穿孔鋁板	UCT201498XL(A)-3	4		4	49.480	0.913	3.652	0.695	2.778			
6		860-4207-L1-03	5mm厚穿孔鋁板	UCT201498XL(A)-3	4		4	49.480	0.913	3.652	0.695	2.778			
7		62.5-4107-L1-01	3mm厚鋁板	UCT201498XL(A)-3	2		2	9.125	0.561	1.122	0.481	0.961			
8		62.5-4207-L1-01	3mm厚鋁板	UCT201498XL(A)-3	2		2	9.125	0.561	1.122	0.481	0.961			
9		62.5-4307-L1-01	3mm厚鋁板	UCT201498XL(A)-3	1		1	4.562	0.561	0.561	0.481	0.481			
10		62.5-4107-L1-02	3mm厚鋁板	UCT201498XL(A)-3	4		4	3.715	0.114	0.457	0.085	0.340			
11		62.5-4207-L1-02	3mm厚鋁板	UCT201498XL(A)-3	4		4	3.715	0.114	0.457	0.085	0.340			
12		62.5-4307-L1-02	3mm厚鋁板	UCT201498XL(A)-3	2		2	1.857	0.114	0.228	0.085	0.170			
13		860-4307-L1-01	3mm厚鋁板	UCT201498XL(A)-3	1		1	6.035	0.742	0.742	0.363	0.363			
14		860-4307-L1-02	3mm厚鋁板	UCT201498XL(A)-3	1		1	4.647	0.572	0.572	0.363	0.363			
15		860-4307-L1-03	3mm厚鋁板	UCT201498XL(A)-3	2		2	17.619	1.084	2.167	0.695	1.389			
					總計:		39	224.56	19.54		15.29				



美特鋁質有限公司

MIDI Aluminium Fabricator Ltd.

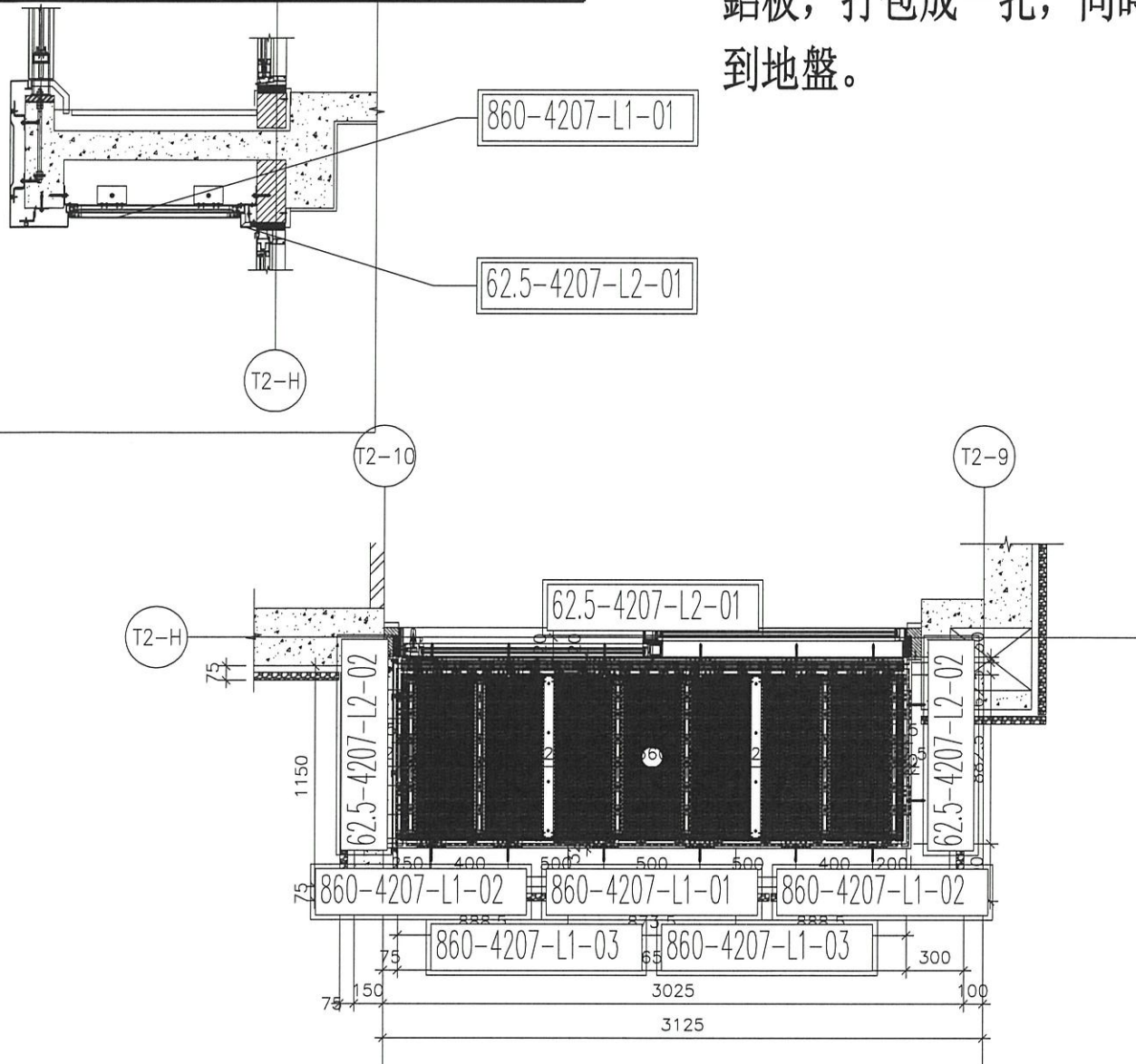
工程號

J-852

地盤

亞皆老街/天花

發貨時：一個完整露臺的鋼件
鋁板，打包成一扎，同時出貨
到地盤。



4207 大貨 鋁板位置圖

C BAL

4207=2 樁
T2(22-23F)

名稱	4207天花鋁板位置圖	制圖	CJM	2021.03.28	修改			
材料	5mm 穿孔鋁板 ✓	復核	SHUI	2021.04.01	日期			
顏色	UCT201498XL(A)-3(灰色) ✓	批準			圖號	4207-LP		



美特鋁質 有限公司

MIDI Aluminium Fabricator Ltd.

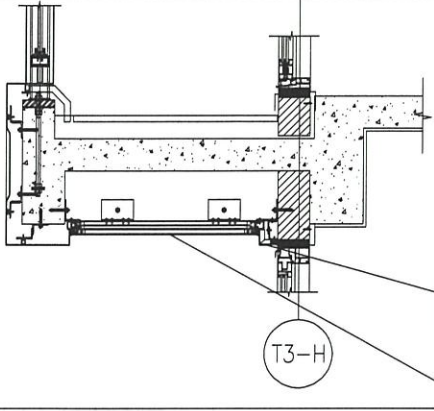
工程號

J-852

地盤

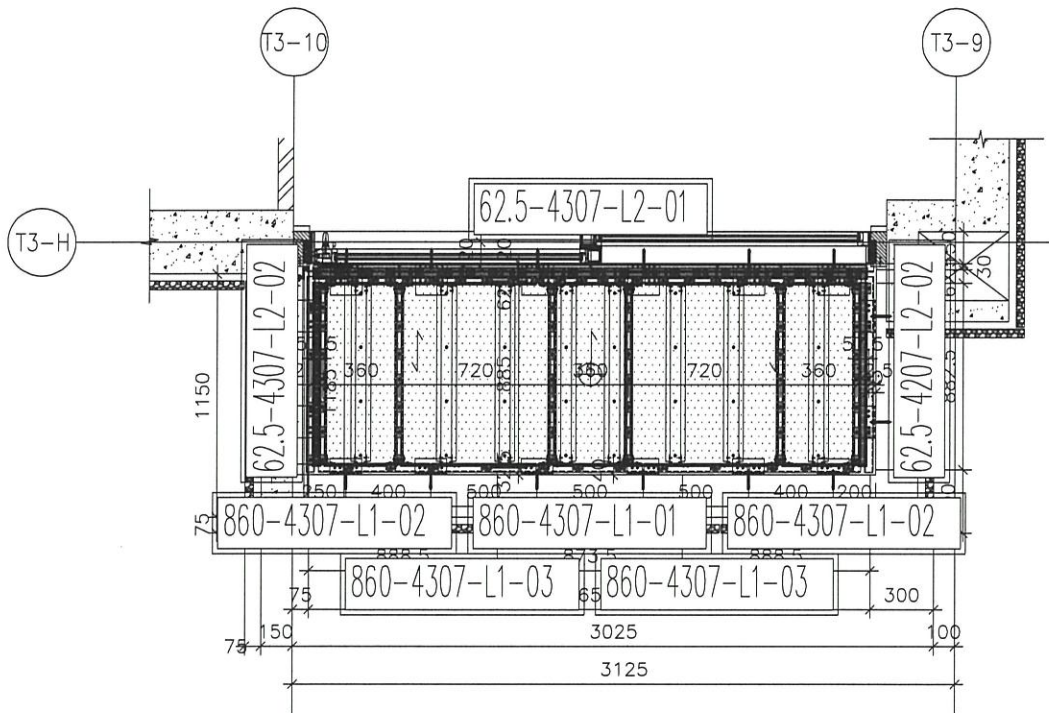
亞皆老街/天花

發貨時：一個完整露臺的鋼件
鋁板，打包成一扎，同時出貨
到地盤。



62.5-4307-L2-01

860-4307-L1-01



4307 大貨鋁板位置圖

C BAL

4307=1樁

T3(1F)

名稱	4307天花鋁板位置圖	制圖	CJM	2021.03.28	修改		
材料	3mm 穿孔板 ✓	復核	SHUI	2021.04.01	日期		
顏色	UCT201498XL(A)-3(灰色) ✓	批準			圖號	4307-LP	



美特鋁質有限公司
MIDI Aluminium Fabricator Ltd.

工程號

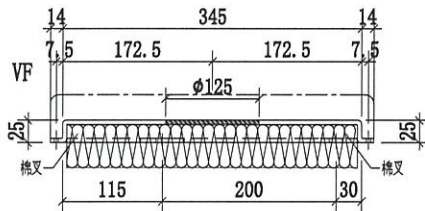
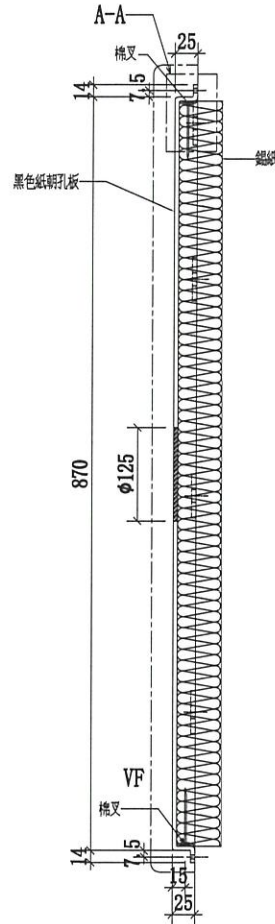
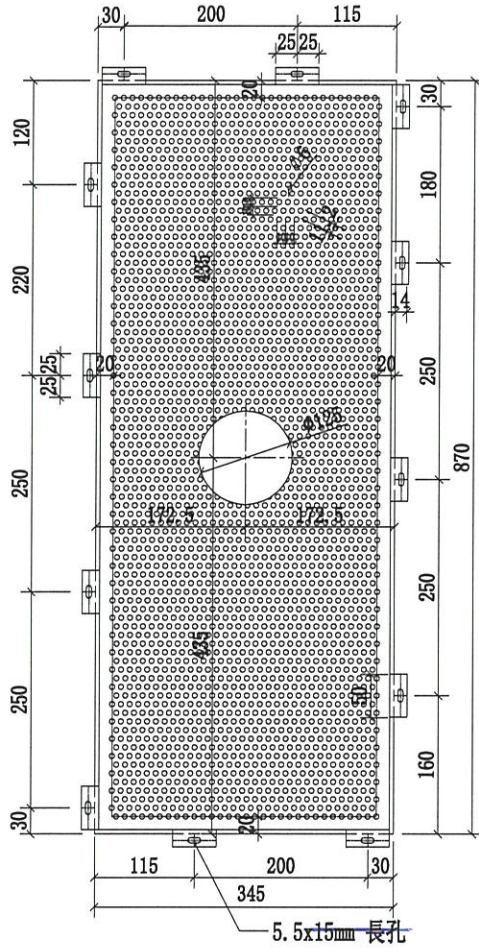
J-852

地盤

亞皆老街/天花

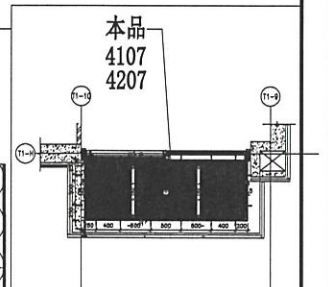
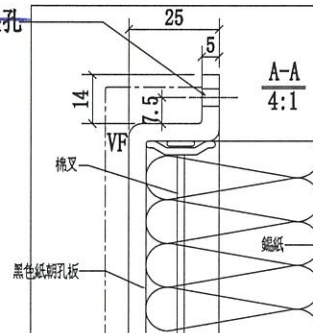
序號	物料編號	數量	使用位置	樓層
1	860-4107-L1-01	2	J852-SD-ALC-4107	T1/(22; 23F)
2	860-4207-L1-01	2	J852-SD-ALC-4207	T2/(22; 23F)

左端



C BAL

5.5x15mm 長孔



名稱	4107天花鋁板加工圖	制圖	CJM	2021.03.28	修改			
材料	5mm 厚穿孔鋁板 ✓	復核	SHUI	2021.04.01	日期			
顏色	UCT201498XL(A)-3(灰色) ✓	批準			圖號	860-4107-L1-01		

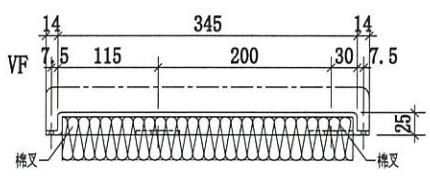
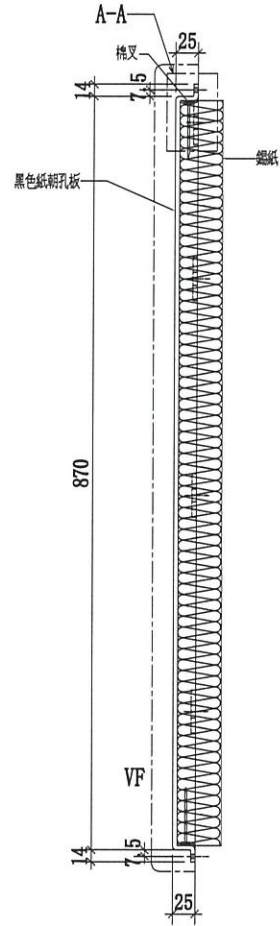
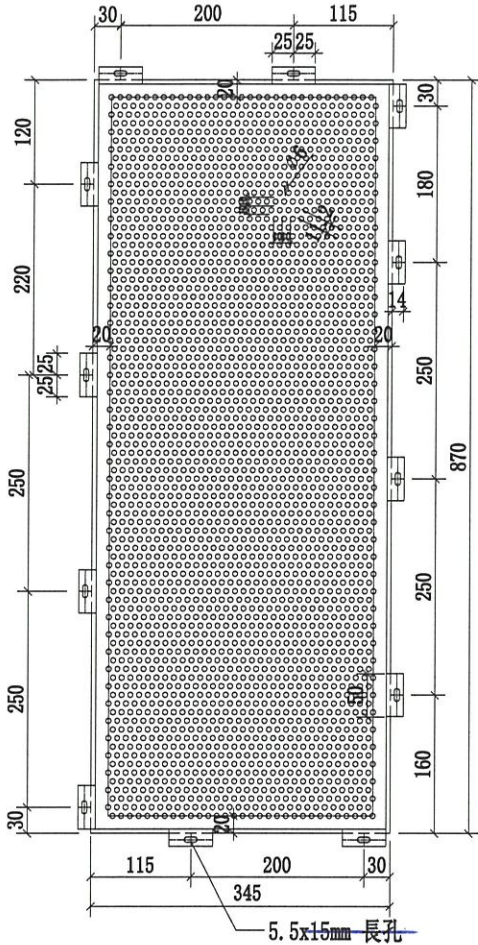


美特鋁質有限公司
MIDI Aluminium Fabricator Ltd.

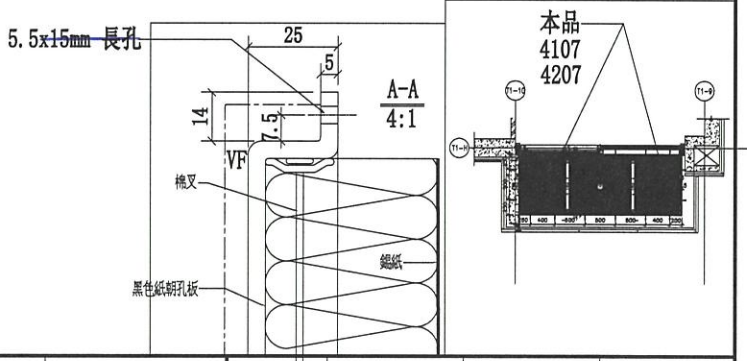
工程號 J-852 地盤 亞皆老街/天花

序號	物料編號	數量	使用位置	樓層
1	860-4107-L1-02	4	J852-SD-ALC-4107	T1/(22; 23F)
2	860-4207-L1-02	4	J852-SD-ALC-4207	T2/(22; 23F)

左端



C BAL



名稱	4107天花鋁板加工圖	制圖	CJM	2021.03.28	修改		
材料	5mm 厚穿孔鋁板	復核	SHUI	2021.04.01	日期		
顏色	UCT201498XL(A)-3(灰色)	批准			圖號	860-4107-L1-02	

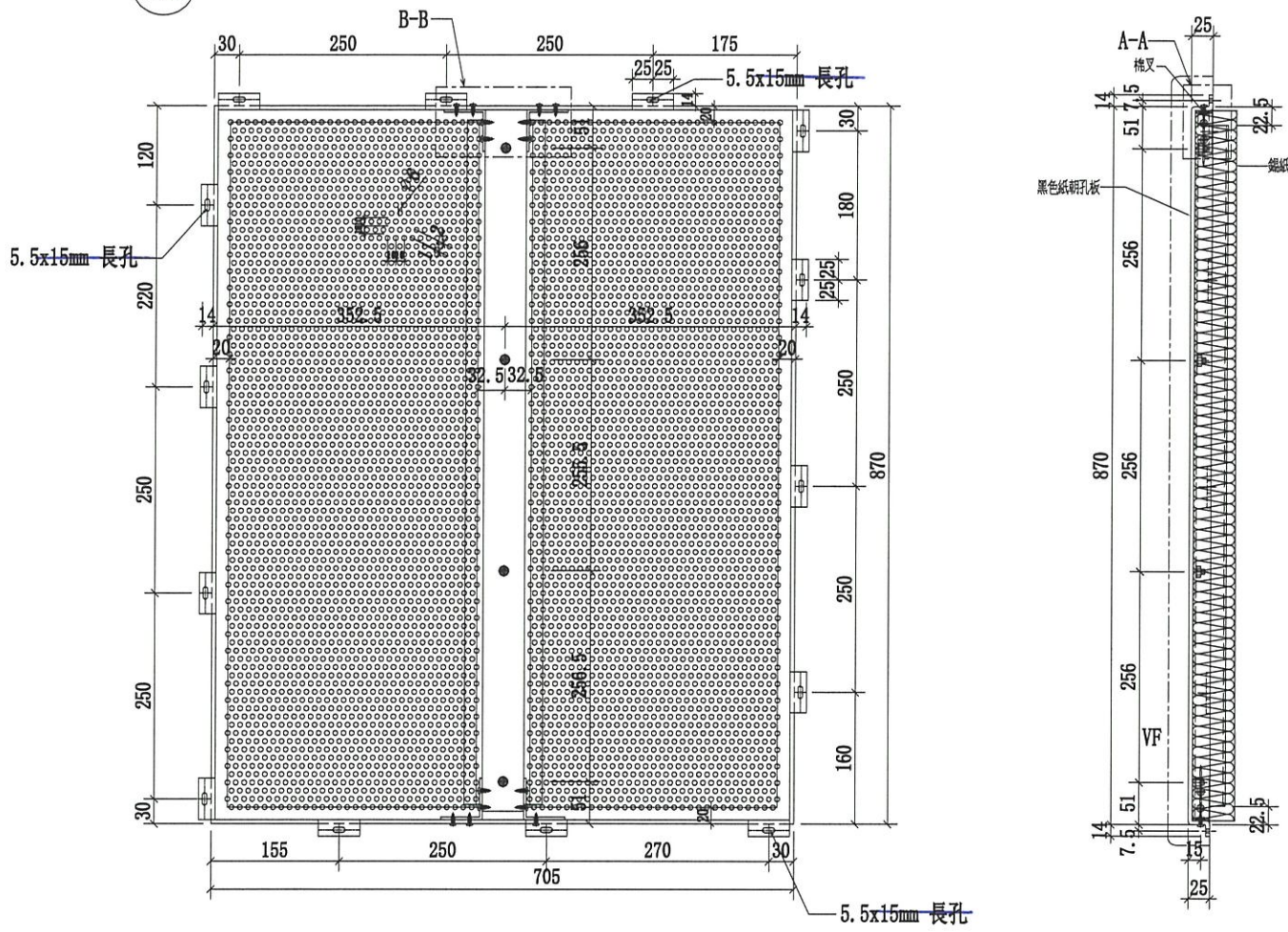


美特鋁質有限公司
MIDI Aluminium Fabricator Ltd.

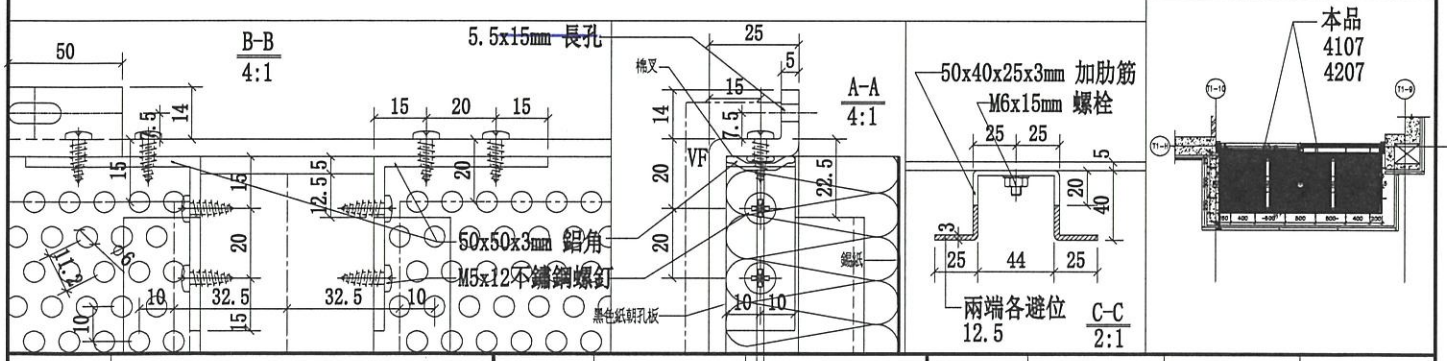
工程號: J-852 地盤: 亞皆老街/天花

序號	物料編號	數量	使用位置	樓層
1	860-4107-L1-03	4	J852-SD-ALC-4107	T1/(22;23F)
2	860-4207-L1-03	4	J852-SD-ALC-4207	T2/(22;23F)

左端



C BAL

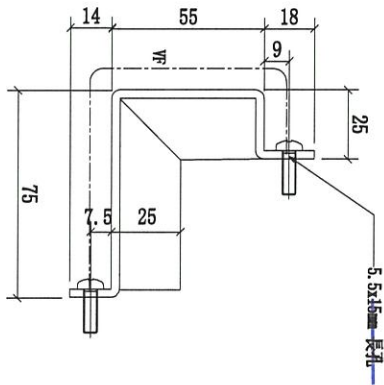
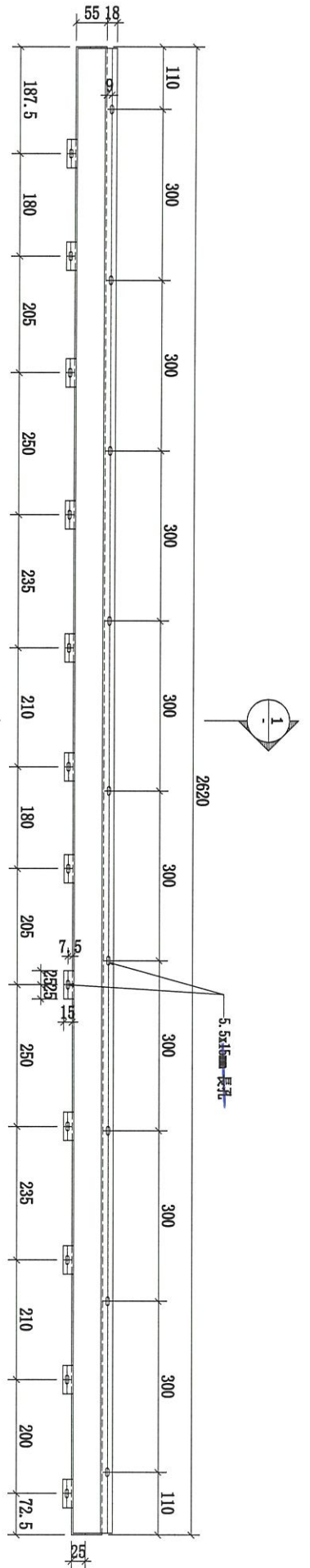


名稱	4107天花鋁板加工圖	制圖	CJM	2021.03.28	修改
材料	5mm 厚穿孔鋁板	復核	SHUI	2021.04.01	日期
顏色	UCT201498XL(A)-3(灰色)	批準			圖號
					860-4107-L1-03



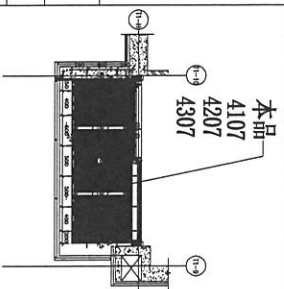
美特鋁質 有限公司
MIDI Aluminium Fabricator Ltd.

工程號 J-852 地盤 亞皆老街/天花



I-1(4:1)

序號	物料編號	數量	使用位置	樓層
1	62.5-4107-L1-01	2	852-SD-ALC-4107	T1/(22,23F)
2	62.5-4207-L1-01	2	852-SD-ALC-4207	T2/(22,23F)
3	62.5-4307-L1-01	1	852-SD-ALC-4307	T3/(1F)



C BAL

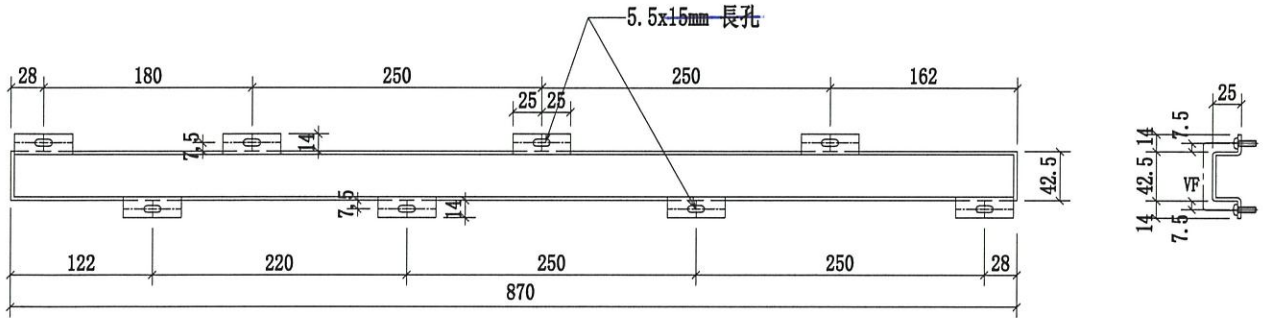
名稱	4107天花鋁板加工圖	制圖	CJM	2021.03.28	修改		
材料	3mm 厚鋁板	復核	SHUI	2021.04.01	日期		
顏色	UCT201498XL(A)-3(灰色)	批準			圖號	62.5-4107-L2-01	



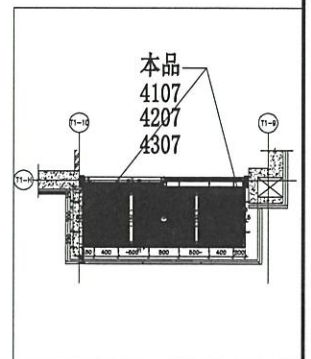
美特鋁質 有限公司
MIDI Aluminium Fabricator Ltd.

序號	物料編號	數量	使用位置	樓層
1	62.5-4107-L1-02	4	J852-SD-ALC-4107	T1/(22; 23F)
2	62.5-4207-L1-02	4	J852-SD-ALC-4207	T2/(22; 23F)
3	62.5-4307-L1-02	2	J852-SD-ALC-4307	T3/(1F)

工程號 J-852 地盤 亞皆老街/天花



C BAL



名稱	4107天花鋁板加工圖	制圖	CJM	2021.03.28	修改		
材料	3mm 厚鋁板	復核	SHUI	2021.04.01	日期		
顏色	UCT201498XL(A)-3(灰色)	批准			圖號	62.5-4107-L2-02	

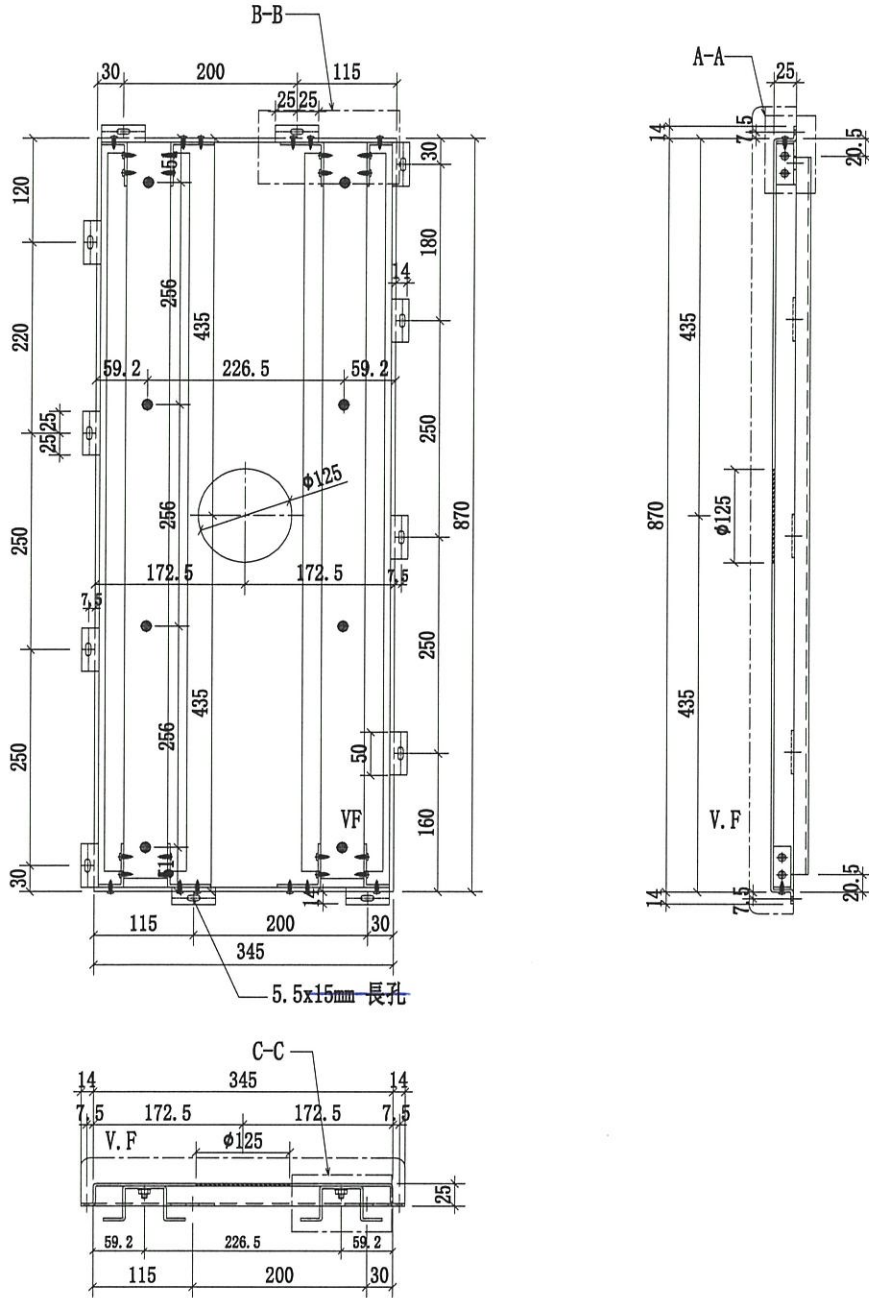


美特鋁質有限公司
MIDI Aluminium Fabricator Ltd.

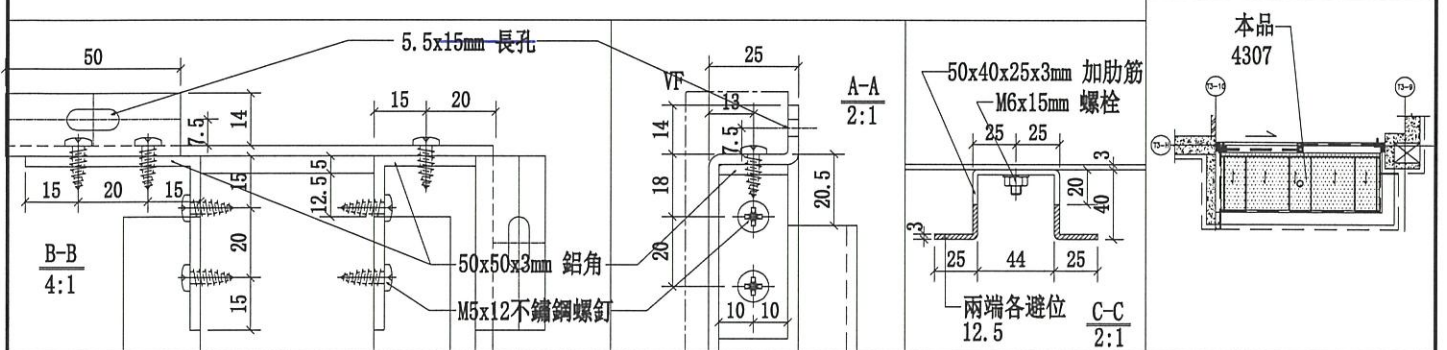
序號	物料編號	數量	使用位置	樓層
1	860-4307-L1-01	1	J852-SD-ALC-4307	T3/(1F)

工程號	J-852	地盤	亞皆老街/天花
-----	-------	----	---------

左端



C BAL



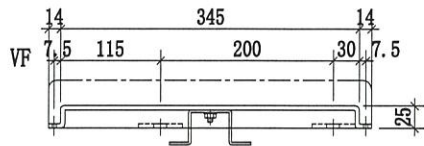
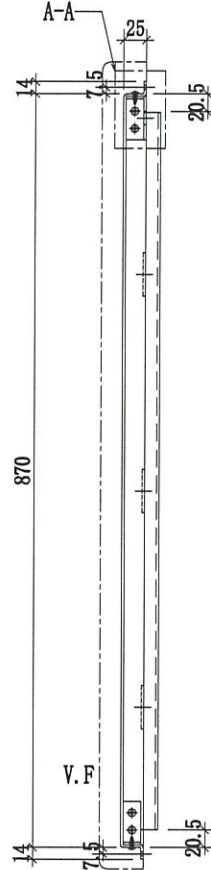
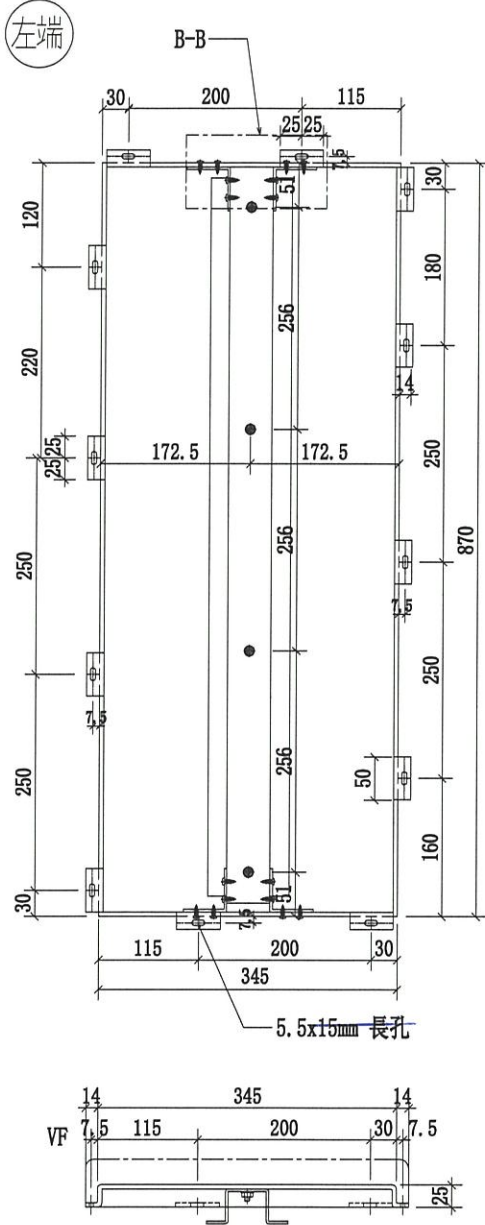
名稱	4307天花鋁板加工圖	制圖	CJM	2021.03.28	修改		
材料	3mm 厚鋁板	復核	SHUI	2021.04.01	日期		
顏色	UCT201498XL(A)-3(灰色)	批準			圖號	860-4307-L1-01	



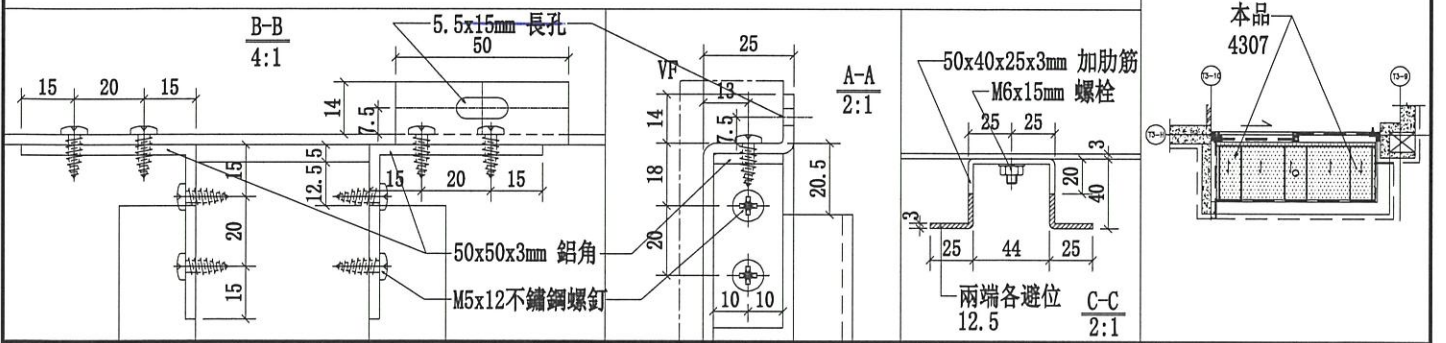
美特鋁質有限公司
MIDI Aluminium Fabricator Ltd.

序號	物料編號	數量	使用位置	樓層
1	860-4307-L1-02	2	J852-SD-ALC-4307	T3/(1F)

工程號	J-852	地盤	亞皆老街/天花
-----	-------	----	---------



C BAL



名稱	4307天花鋁板加工圖	制圖	CJM	2021.03.28	修改		
材料	3mm 厚鋁板	復核	SHUI	2021.04.01	日期		
顏色	UCT201498XL(A)-3(灰色)	批准			圖號	860-4307-L1-02	

