



工程指示 / 要求簡箋(E.I.)

工程指示編號：EI / 3265 / 21

修改版次：G

工程編號：J - 852

工程名稱：亞皆老街中電

工程項目：天花 鋁板 大貨 (T1-T3: 1-23/F) +裝棉指引

收件人：生統

發件人：Ant Yeung

日期：16/06/2021

要求提供 / 確認 事項：

- |                                    |                                     |                               |
|------------------------------------|-------------------------------------|-------------------------------|
| <input type="checkbox"/> 初步鋁料 B.M. | <input type="checkbox"/> 加工拆圖，然後生產  | <input type="checkbox"/> 尺寸表  |
| <input type="checkbox"/> 正式鋁料 B.M. | <input type="checkbox"/> 技術上資料 / 指示 | <input type="checkbox"/> 報價   |
| <input type="checkbox"/> 配件 B.M.   | <input type="checkbox"/> 樣辦或貨品說明書   | <input type="checkbox"/> 分判合約 |

內容：

G 版：因畫圖遺漏 C UP 鋁板(見附圖)，請訂購 60 件鋁板。請優先出貨 3 件供 T3: 3-6/F C UP 用。

F 版：因 7 月 T3 拆棚，請優先出貨 T3: AB UP-> C BAL & UP ->AB BAL -> T2-> T1.

E 版：因現場遺失鋁板 (見附圖)，現先從大貨抽取 6 件鋁板送地盤安裝。將另出 EI3419 補板。

D 版：因 T1: 21/F AB 單位天花現場有陣，按現場覆尺數需新增加及修改加工圖。T2, T3 不需修改。

C 版：請優先出貨標準層其中 3 層(必須齊層)的天花鋁板(按 B 版生產)送地盤安裝。14/5/2021 到地盤。

B 版：按 3 月 10 日大判提供的 COMMENT, 需修改燈孔位置。

A 版：已修改物料編號及數量

請按加工圖生產 T1-T3: 1-23/F 的天花鋁板送地盤安裝。

生產次序: 1)T3: 2-23/F. 2)T1+T2: 2-11/F. 3)T1+T2: 12-23/F. 4) T1-T3: 1/F.

T3B 及 T1B 的 UP 為沙基位。廠可生產但不出貨，待地盤通知才出貨。

所有長孔改為梗孔。顧問只接受梗孔。

\*請按露台包裝打扎。 \*地盤：請留意天花顏色/ 有孔/ 無孔的分別

請在 2021.06.21 前完成上列要求。

附：1 頁 BM+ 3 頁位置圖+ 1 頁加工圖

以上項目為：

- 原合約工程包                       原合約工程加 / 減賬                       新工程報價

分發東莞各部門：

- ( ) 生產技術總監口連附件    ( ) 技術部    口連附件    ( ) 生產部    口連附件    ( ) 機械設計部口連附件  
 ( ) 採購部    口連附件    ( ) 生產統籌部口連附件    ( ) 小羅&清    口連附件  
 ( ) 質檢部    口連附件    ( ) 會計部    口連附件    ( ) 報關組    口連附件    ( ) 其他 \_\_\_\_\_口連附件

分發其他分判：

- (v) 水洪    口連附件

分發香港各部門：

- ( ) 行政部口連附件    ( ) 會計部口連附件    ( ) 統籌部口連附件    ( ) 工程部地盤科文口連附件    祥哥  
 ( ) 採購部口連附件    ( ) QS 部    口連附件    ( ) 維修部口連附件    ( ) 其他 \_\_\_\_\_口連附件

傳遞編號：

B02  
HK / 21


發件人簽署：

項目經理簽署：

Ant Yeung  
PPZ

ei 3265G

Hung 165

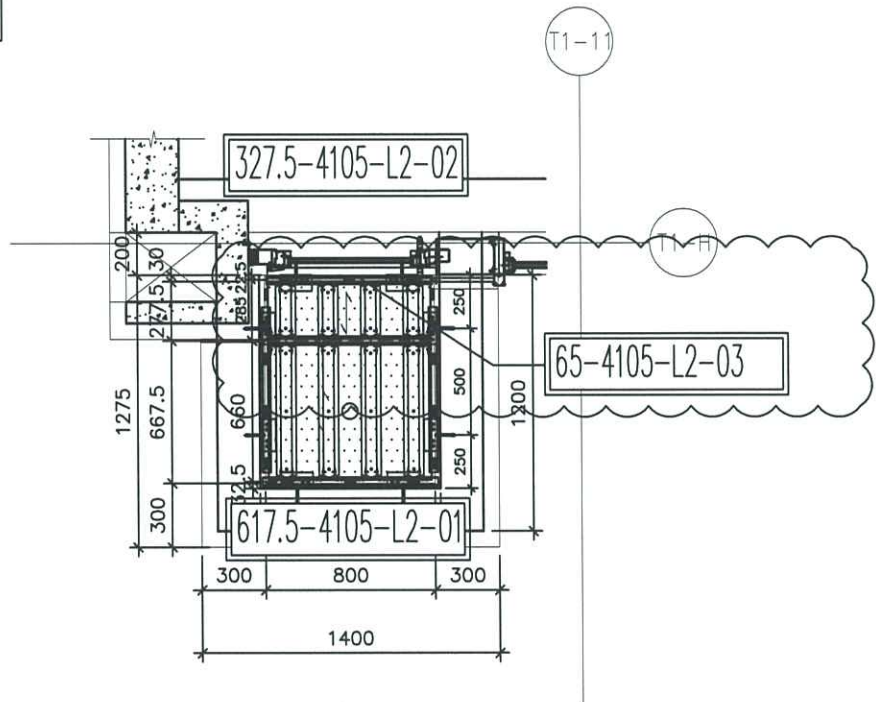
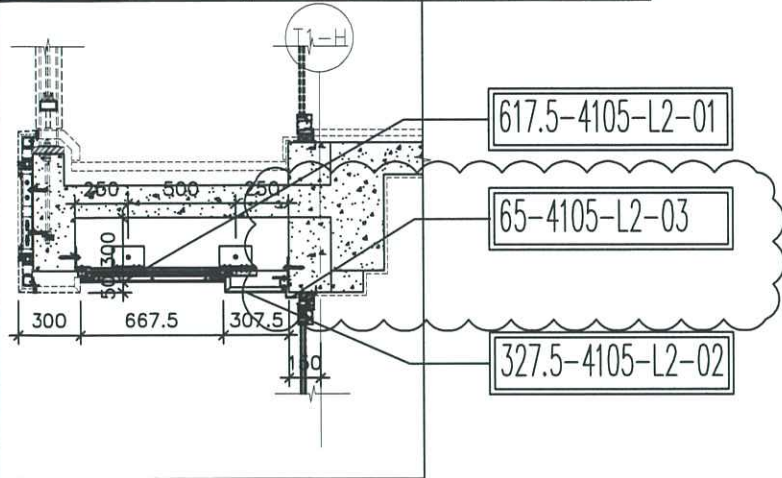
 <b>美特鋁質</b> 有限公司 MIDI Aluminium Fabricator Ltd.		工程號:	J852	計算:	CJM	日期:	16/06/2021	送呈:						
		地盤名稱:	亞皆老街	核對:		日期:		副本:						
地盤用鋁板B.M.表		項目類別:	ACU(天花鋁板)-C單位UP位收口鋁板 (新增)											
BM編號:		修改版次:	B-2021.05.10	A/C Code:		總V.F.:	9.48	總重量:	80.68	此BM依據**拆圖資料計算				
序號	修改內容	鋁板圖號	鋁板名稱	顏色	實用	後備	總數	總重量	單件展開面積	總展開面積	單件V.F.	總V.F.	備註	樓層
									平方米		平方米			
1		65-4105-L2-03	3mm厚鋁板	UCT201498XL(A)-3	20		20	26.892	0.165	3.308	0.158	3.159		
2		65-4205-L2-03	3mm厚鋁板	UCT201498XL(A)-3	20		20	26.892	0.165	3.308	0.158	3.159		
3		65-4305-L2-03	3mm厚鋁板	UCT201498XL(A)-3	20		20	26.892	0.165	3.308	0.158	3.159		
					總計:		60	80.68	9.92		9.48			



美特鋁質 有限公司  
MIDI Aluminium Fabricator Ltd.

工程號 J-852 地盤 亞皆老街/天花

發貨時：一個完整露臺的鋼件  
鋁板，打包成一扎，同時出貨  
到地盤。



4105 大貨鋁板位置圖

C up

4105=20檯

T1(1-23F)

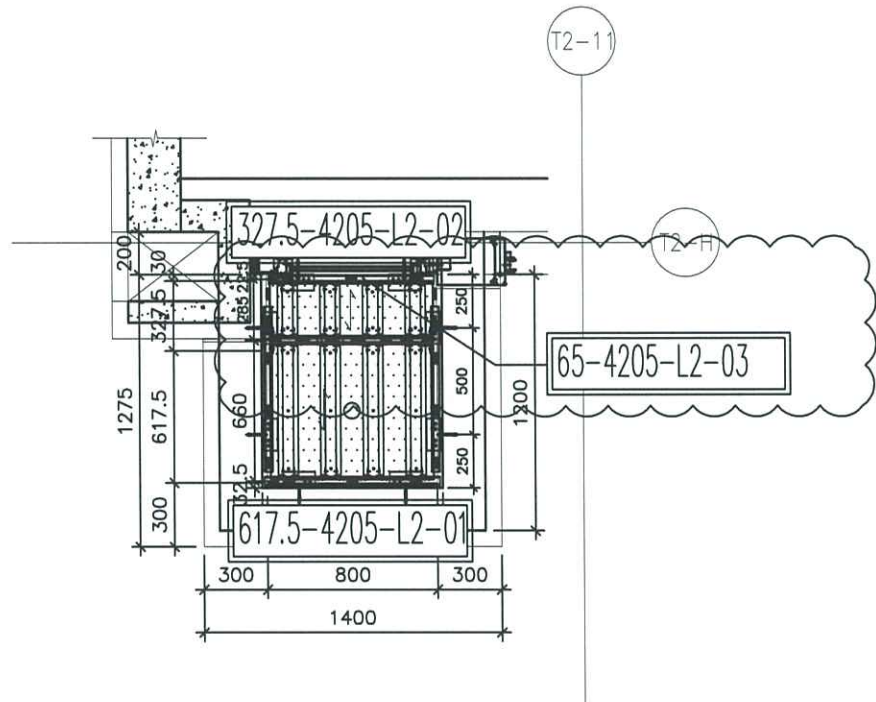
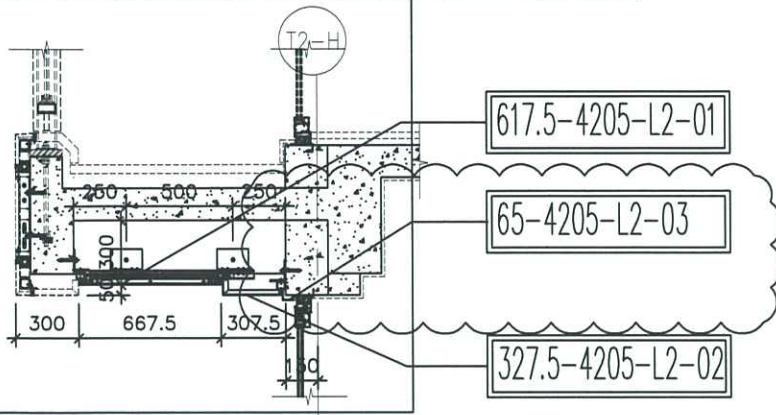
名稱	4105天花鋁板位置圖	制圖	CJM	2021.03.28	修改	A	B	
材料	3mm 鋁板	復核	SHUI	2021.04.01	日期	2021-04-28	2021-6-11	
顏色	UCT201498XL(A)-3(灰色)	批準			圖號	4105-LP		



美特鋁質 有限公司  
MIDI Aluminium Fabricator Ltd.

工程號 J-852 地盤 亞皆老街/天花

發貨時：一個完整露臺的鋼件  
鋁板，打包成一扎，同時出貨  
到地盤。



4205 大貨鋁板位置圖

CWP

4205=20檯  
T2(1-23F)

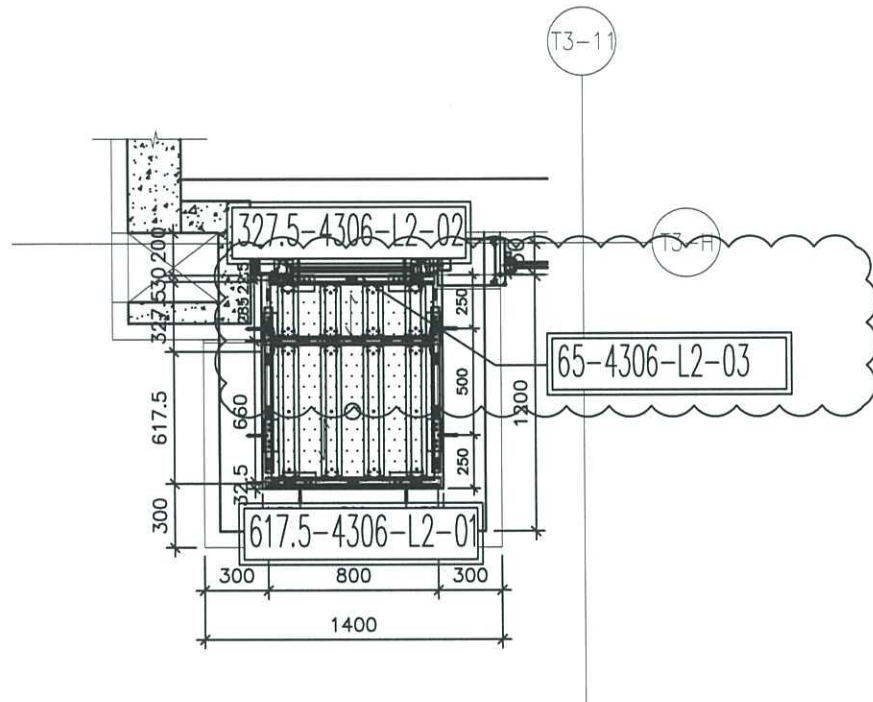
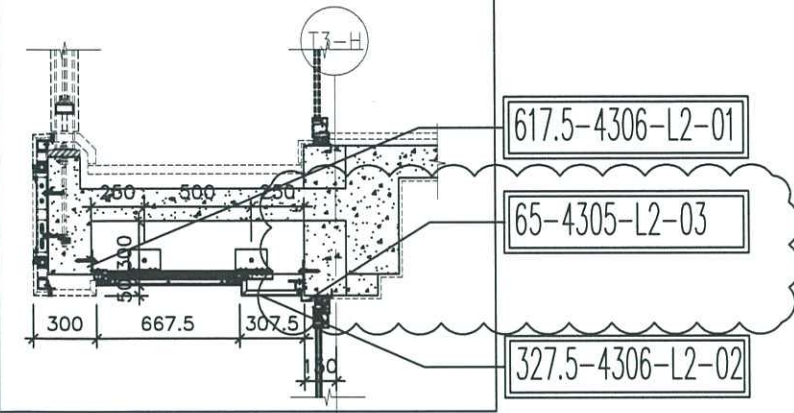
名稱	4205天花鋁板位置圖	制圖	CJM	2021.03.28	修改	A	B	
材料	3mm 鋁	復核	SHUI	2021.04.01	日期	2021-04-28	2021-6-11	
顏色	UCT201498XL(A)-3(灰色)	批準			圖號	4205-LP		



美特鋁質 有限公司  
MIDI Aluminium Fabricator Ltd.

工程號 J-852 地盤 亞皆老街/天花

發貨時：一個完整露臺的鋼件  
鋁板，打包成一扎，同時出貨  
到地盤。

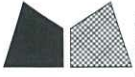


4306 大貨鋁板位置圖

*Cwp*

4306=20檯  
T3(1-23F)

名稱	4306天花鋁板位置圖	制圖	CJM	2021.03.28	修改	A	B	
材料	3mm 鋁	復核	SHUI	2021.04.01	日期	2021-04-28	2021-6-11	
顏色	UCT201498XL(A)-3(灰色)	批准			圖號	4306-LP		



美特鋁質 有限公司

MIDI Aluminium Fabricator Ltd.

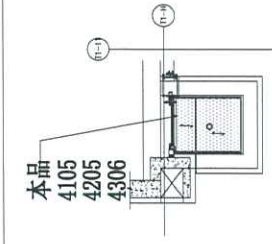
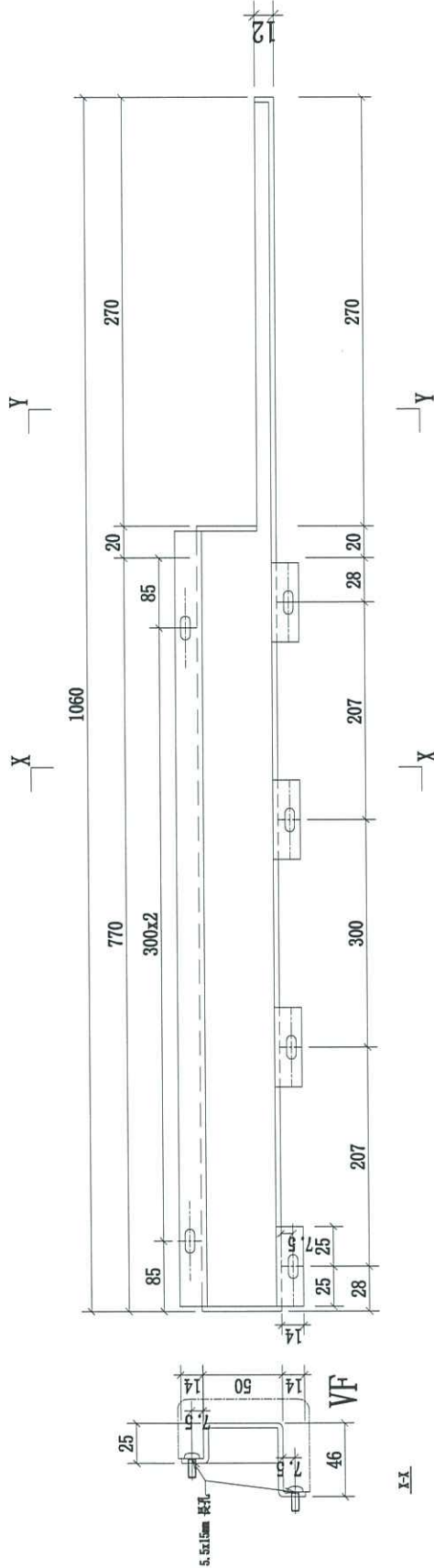
工程號

J-852

地盤

亞皆老街/天花

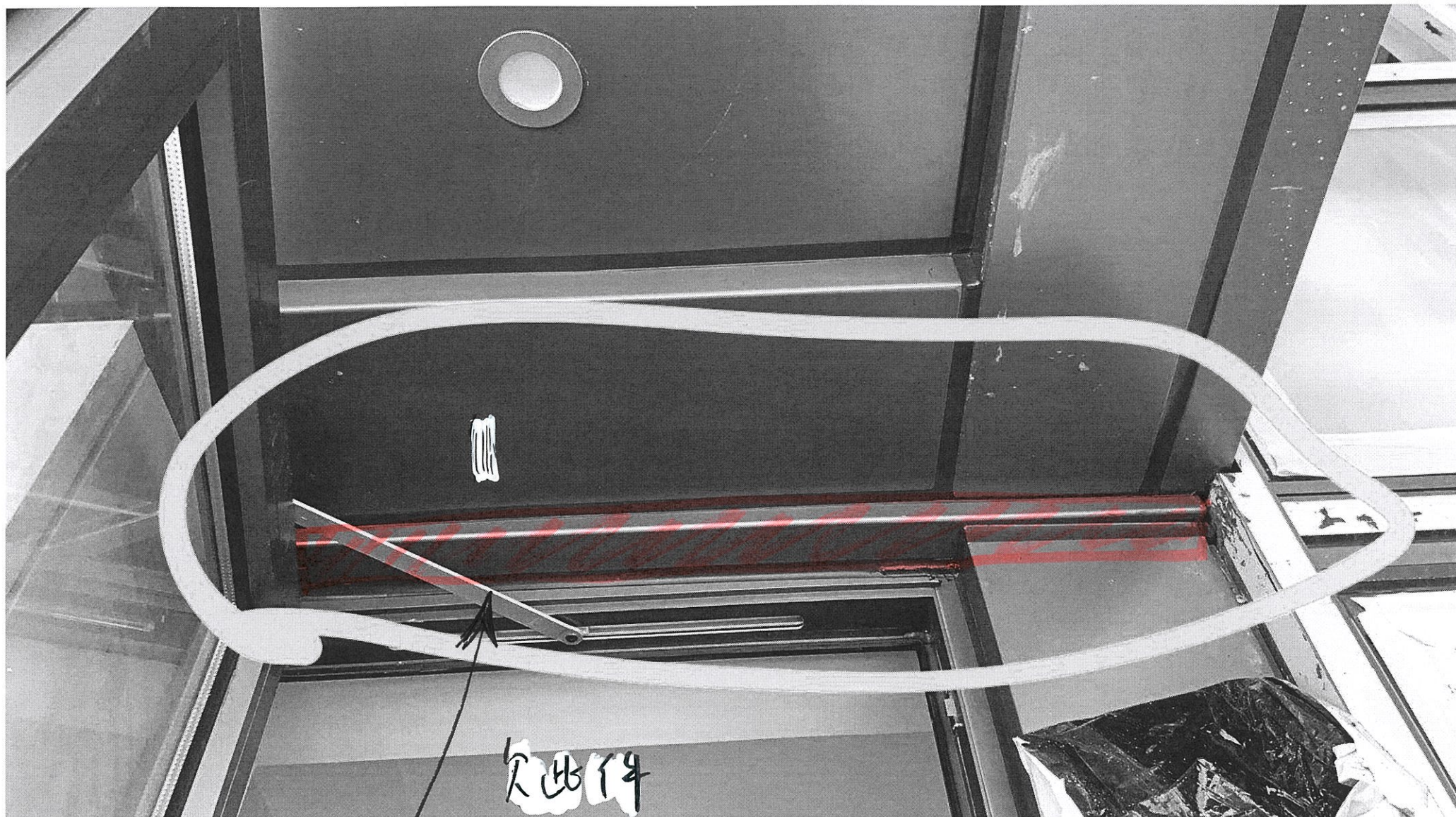
序號	物料編號	數量	使用位置	樓層
1	65-4105-L2-03	20	J852-SD-ALC-4105	T1/(1~23F)
2	65-4205-L2-03	20	J852-SD-ALC-4205	T2/(1~23F)
3	65-4306-L2-03	20	J852-SD-ALC-4306	T3/(1~23F)



名稱	4105天花鋁板加工圖	制圖	CJM	2021.03.28	修改		
材料	3mm 厚鋁板	復核	SHUI	2021.04.01	日期		
顏色	UCT.201498XL(A)-3	批准			圖號	65-4105-L2-03	

J852 Hung 165

2021.06.04



C up 天花

請拆圖