

工程指示 / 要求簡箋(E.I.)

工程指示編號：EI / 3265 / 21

修改版次：E

工程編號：J - 852

工程名稱：亞皆老街中電

工程項目：天花 鋁板 大貨 (T1-T3: 1-23/F) + 裝棉指引

收件人：生統

發件人：Ant Yeung

日期：18/05/2021

要求提供 / 確認 事項：

- | | | |
|------------------------------------|-------------------------------------|-------------------------------|
| <input type="checkbox"/> 初步鋁料 B.M. | <input type="checkbox"/> 加工拆圖，然後生產 | <input type="checkbox"/> 尺寸表 |
| <input type="checkbox"/> 正式鋁料 B.M. | <input type="checkbox"/> 技術上資料 / 指示 | <input type="checkbox"/> 報價 |
| <input type="checkbox"/> 配件 B.M. | <input type="checkbox"/> 樣辦或貨品說明書 | <input type="checkbox"/> 分判合約 |

內容：

米先由6件A

E 版：因現場遺失鋁板 (見附圖)，現先從大貨抽取部分鋁板送地盤安裝。將另出 EI 3419 補板。

D 版：因 T1: 21/F AB 單位天花現場有陣，按現場覆尺數需新增加及修改加工圖。T2, T3 不需修改。

C 版：請優先出貨標準層其中 3 層(必須齊層)的天花鋁板(按 B 版生產)送地盤安裝。14/5/2021 到地盤。

B 版：按 3 月 10 日大判提供的 COMMENT，需修改燈孔位置。

A 版：已修改物料編號及數量

請按加工圖生產 T1-T3: 1-23/F 的天花鋁板送地盤安裝。

生產次序: 1)T3: 2-23/F. 2)T1+T2: 2-11/F. 3)T1+T2: 12-23/F. 4) T1-T3: 1/F.

T3B 及 T1B 的 UP 為沙基位。廠可生產但不出貨，待地盤通知才出貨。

所有長孔改為梗孔。顧問只接受梗孔。

*請按露台包裝打扎。

*地盤：請留意天花顏色/ 有孔/ 無孔的分別

請在 2021.05. 20 前完成上列要求。

附：3 頁位置圖+ 6 頁加工圖

以上項目為：

- 原合約工程包 原合約工程加 / 減賬 新工程報價

分發東莞各部門：

- | | | | |
|--|--|---|--|
| <input type="checkbox"/> 生產技術總監 <input type="checkbox"/> 連附件 | <input type="checkbox"/> 技術部 <input type="checkbox"/> 連附件 | <input type="checkbox"/> 生產部 <input type="checkbox"/> 連附件 | <input type="checkbox"/> 機械設計部 <input type="checkbox"/> 連附件 |
| <input type="checkbox"/> 採購部 <input type="checkbox"/> 連附件 | <input checked="" type="checkbox"/> 生產統籌部 <input type="checkbox"/> 連附件 | <input checked="" type="checkbox"/> 小羅 & 清 <input type="checkbox"/> 連附件 | |
| <input type="checkbox"/> 質檢部 <input type="checkbox"/> 連附件 | <input type="checkbox"/> 會計部 <input type="checkbox"/> 連附件 | <input type="checkbox"/> 報關組 <input type="checkbox"/> 連附件 | <input type="checkbox"/> 其他 _____ <input type="checkbox"/> 連附件 |

分發其他分判：

- 水洪 連附件

分發香港各部門：

- | | | | | |
|---|--|---|--|--|
| <input type="checkbox"/> 行政部 <input type="checkbox"/> 連附件 | <input type="checkbox"/> 會計部 <input type="checkbox"/> 連附件 | <input type="checkbox"/> 統籌部 <input type="checkbox"/> 連附件 | <input checked="" type="checkbox"/> 工程部地盤科文 <input type="checkbox"/> 連附件 | <input checked="" type="checkbox"/> 祥哥 |
| <input type="checkbox"/> 採購部 <input type="checkbox"/> 連附件 | <input type="checkbox"/> QS 部 <input type="checkbox"/> 連附件 | <input type="checkbox"/> 維修部 <input type="checkbox"/> 連附件 | <input type="checkbox"/> 其他 _____ <input type="checkbox"/> 連附件 | |

傳遞編號：

HK 1105 / 21

發件人簽署：

項目經理簽署：

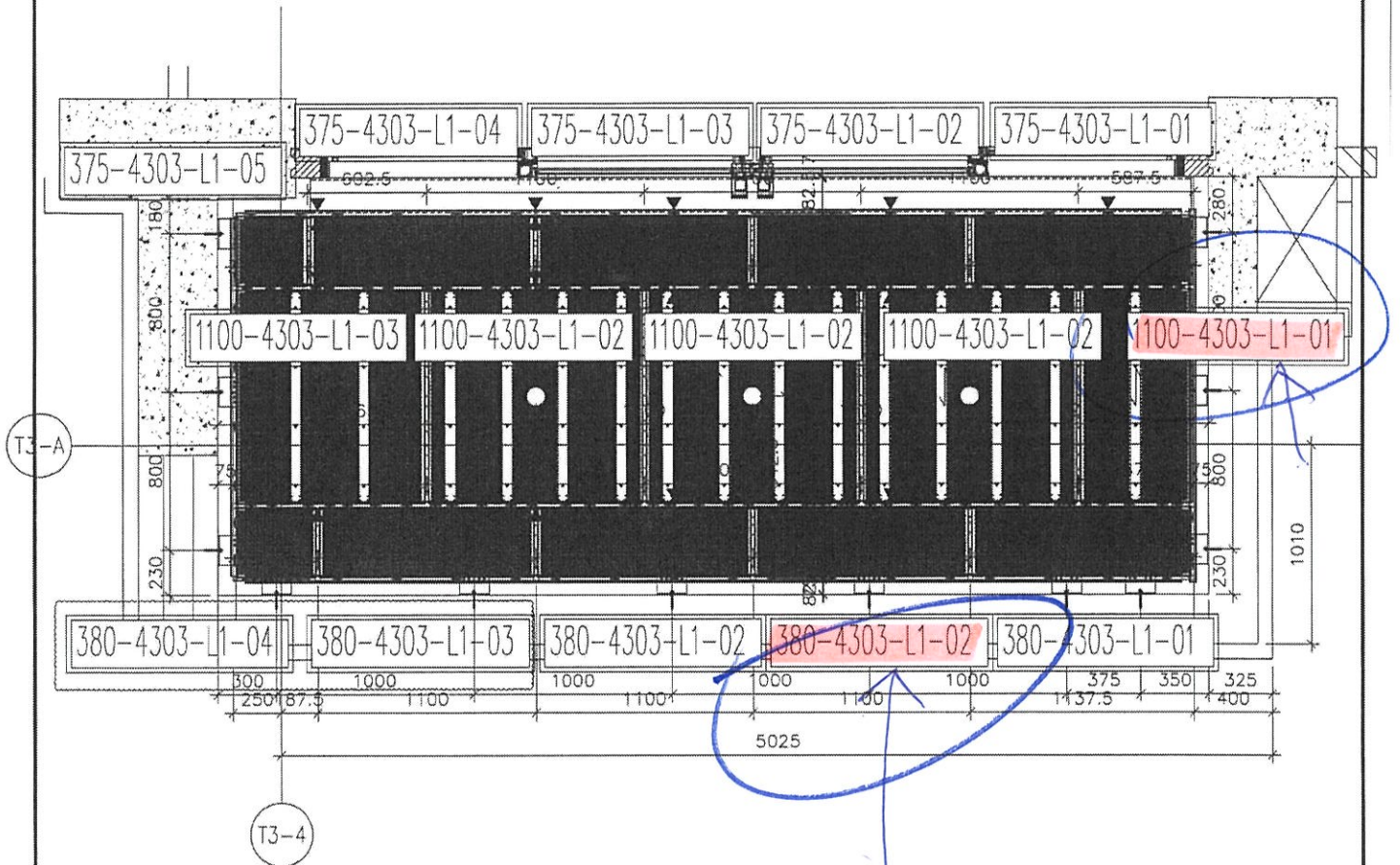
(Handwritten signatures and initials)



美特鋁質有限公司
MIDI Aluminium Fabricator Ltd.

工程號 J-852 地盤 亞皆老街/天花

發貨時：一個完整露臺的鋼件
鋁板，打包成一扎，同時出貨
到地盤。



先從大貨抽取1件

4303 大貨鋁板位置圖

A BAL

4303=2檯

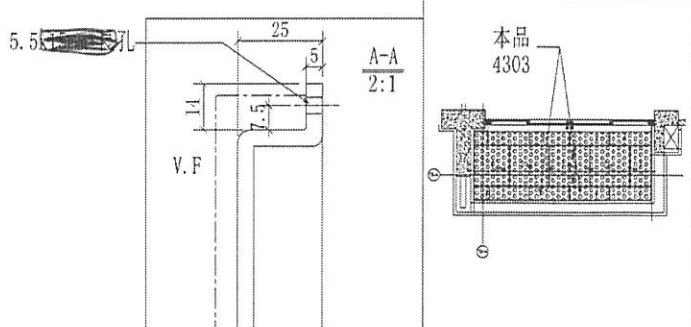
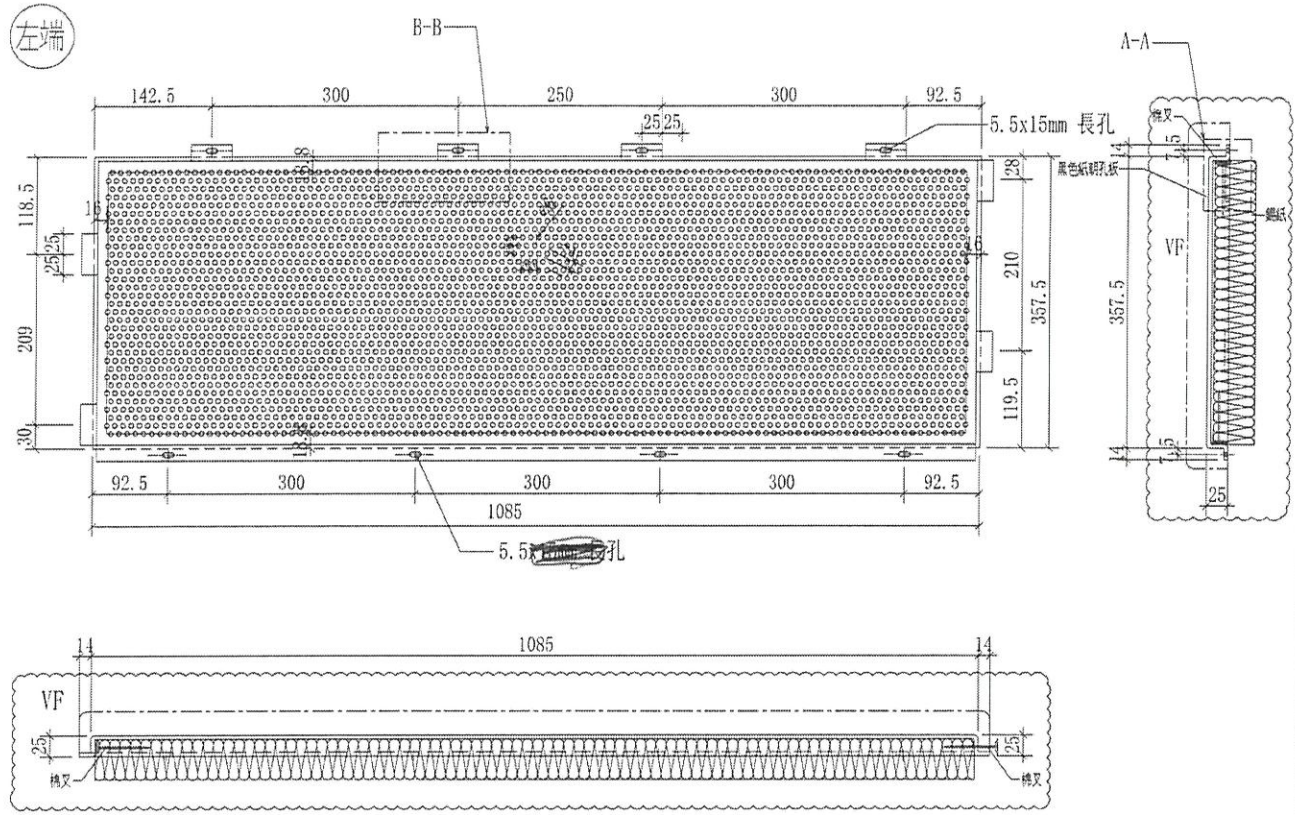
T3 (3/F; 5/F)

名稱	4303天花鋁板位置圖	制圖	CJM	2021.03.28	修改	A	
材料	5mm 鋁板 ✓	復核	SHUI	2021.04.01	日期	2021.04.09	
顏色	UCT809261SC-3(白色) ✓	批准			圖號	4303-LP	

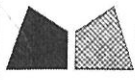
From E23265

 美特鋁質有限公司 MIDI Aluminium Fabricator Ltd.			序號	物料編號	數量	使用位置	樓層	
工程號	J-852	地盤	亞皆老街/天花	1	380-4303-L1-02	4	J852-SD-ALC-4303	T3/(3F; 5F)
				2	380-4303A-L1-02	4	J852-SD-ALC-4303A	T3/(1F; 2F)

先從大貨抽取1件



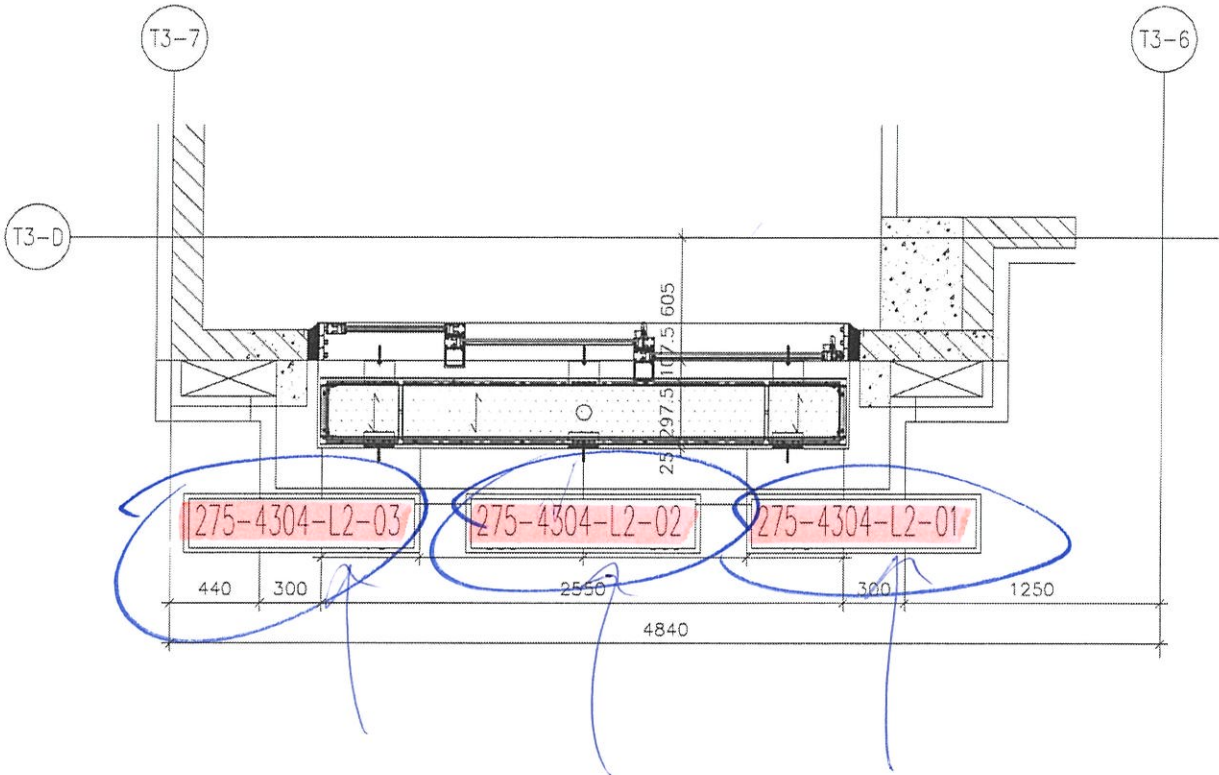
名稱	4303天花鋁板加工圖	制圖	CJM	2021.03.28	修改	A
材料	5mm 厚穿孔鋁板 ✓	復核	SHUI	2021.04.01	日期	2021.04.02
顏色	UCT809261SC-3(白色) ✓	批準			圖號	380-4303-L1-02



美特鋁質有限公司
MIDI Aluminium Fabricator Ltd.

工程號 J-852 地盤 亞答老街/天花

發貨時：一個完整露臺的鋼件鋁板，打包成一扎，同時出貨到地盤。



先從大貨抽取1件

4304 大貨鋁板位置圖

A up

4304=18樁

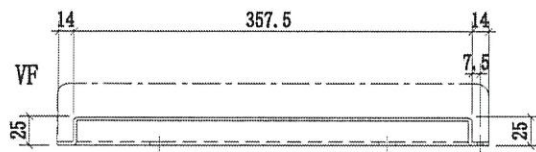
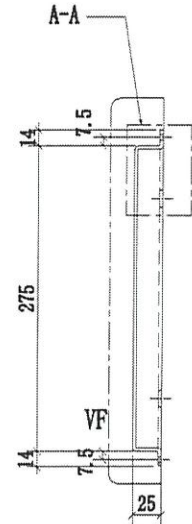
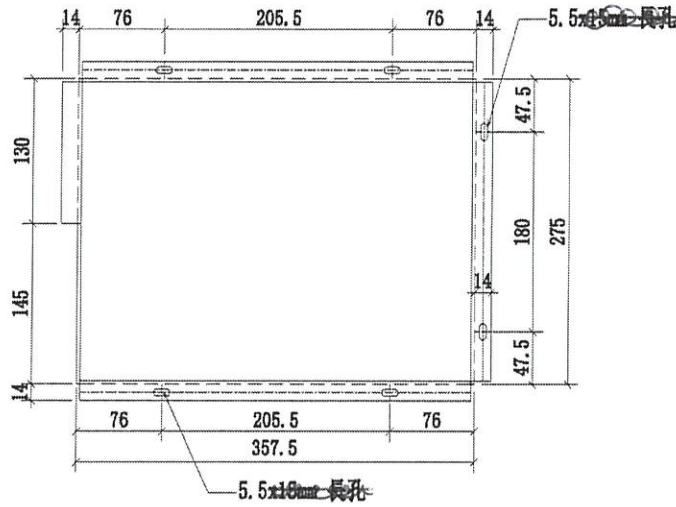
T3(1-21F) ✓

名稱	4304天花鋁板位置圖	制圖	CJM	2021.03.28	修改		
材料	3mm 鋁板 ✓	復核	SHUI	2021.04.01	日期		
顏色	UCT809261SC-3(白色) ✓	批准			圖號	4304-LP	

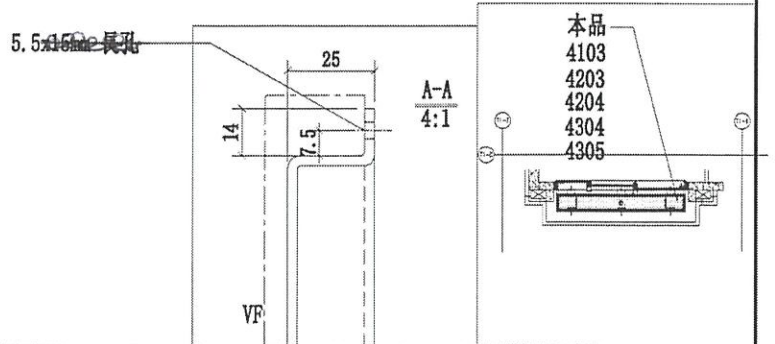
 美特鋁質有限公司 MIDI Aluminium Fabricator Ltd.			
工程號	J-852	地盤	亞答老街/天花

序號	物料編號	數量	使用位置	樓層
1	275-4103-L2-01	18	J852-SD-ALC-4103	T1/(1F~21F)
2	275-4203-L2-01	19	J852-SD-ALC-4203	T2/(1F~22F)
3	275-4204-L2-01	19	J852-SD-ALC-4204	T2/(1F~22F)
4	275-4304-L2-01	18	J852-SD-ALC-4304	T3/(1F~21F)
5	275-4305-L2-01	18	J852-SD-ALC-4305	T3/(1F~21F)

先從大貨抽取1件 →



AB up



名稱	4103天花鋁板加工圖	制圖	CJM	2021.03.28	修改		
材料	3mm 厚鋁板 ✓	復核	SHUI	2021.04.01	日期		
顏色	UCT809261SC-3(白色) ✓	批准			圖號	275-4103-L2-01	

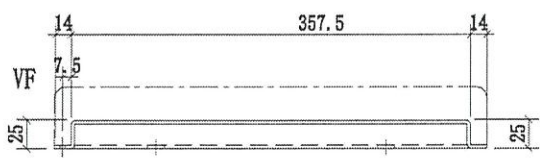
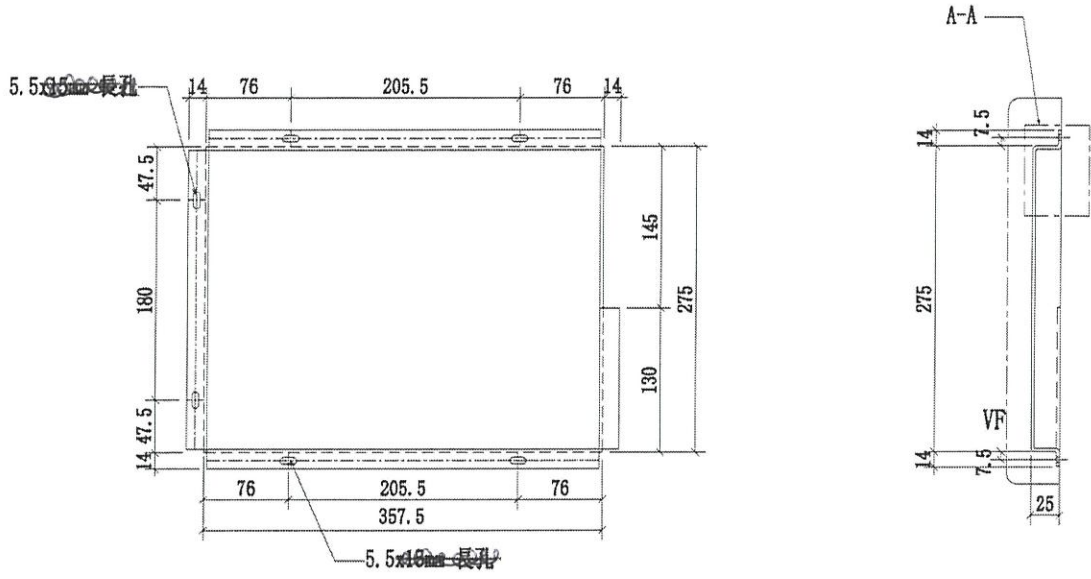


美特鋁質有限公司
MIDI Aluminium Fabricator Ltd.

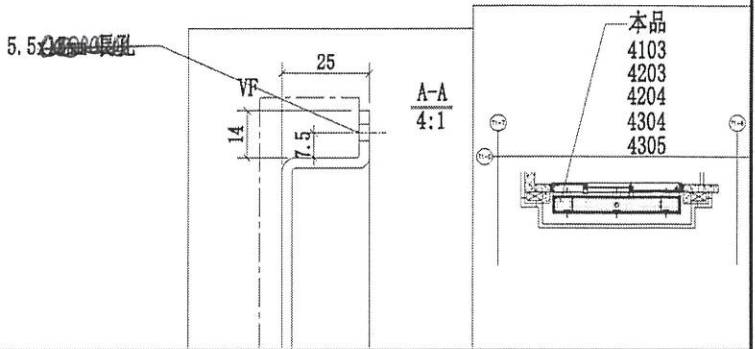
工程號 J-852 地盤 亞答老街/天花

序號	物料編號	數量	使用位置	樓層
1	275-4103-L2-03	18	J852-SD-ALC-4103	T1/(1F~21F)
2	275-4203-L2-03	19	J852-SD-ALC-4203	T2/(1F~22F)
3	275-4204-L2-03	19	J852-SD-ALC-4204	T2/(1F~22F)
4	275-4304-L2-03	18	J852-SD-ALC-4304	T3/(1F~21F)
5	275-4305-L2-03	18	J852-SD-ALC-4305	T3/(1F~21F)

先從大貨抽取1件 →



AB up



名稱	4103天花鋁板加工圖	制圖	CJM	2021.03.28	修改		
材料	3mm 厚鋁板 ✓	復核	SHUI	2021.04.01	日期		
顏色	UCT809261SC-3(白色) ✓	批準			圖號	275-4103-L2-03	

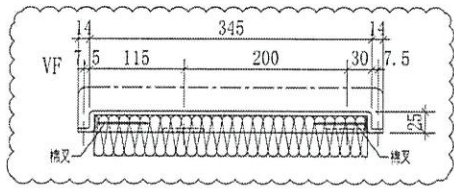
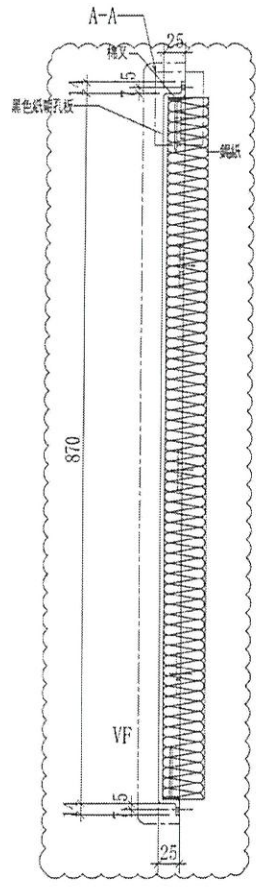
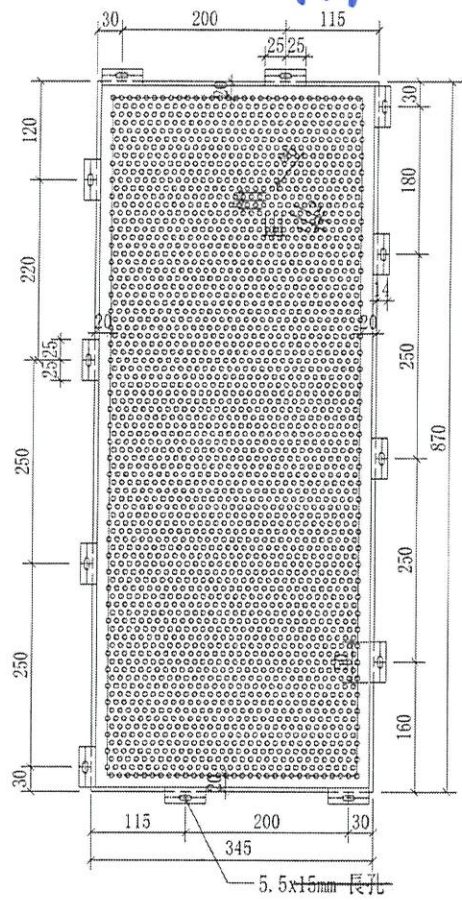
From E2 3265

美特鋁質有限公司
MIDI Aluminium Fabricator Ltd.

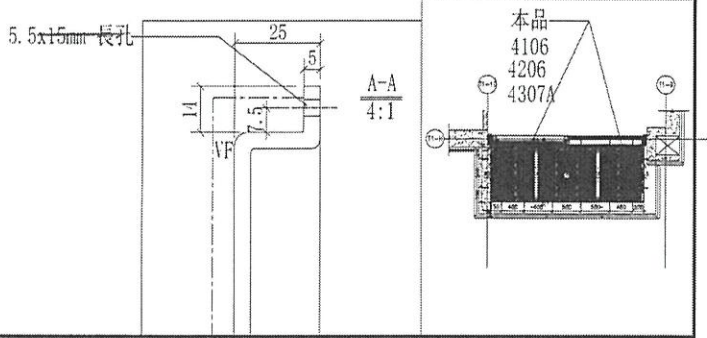
工程號 J-852 地盤 亞皆老街/天花

序號	物料編號	數量	使用位置	樓層
1	860-4106-L1-02	36	J852-SD-ALC-4106	T1/(1~21F)
2	860-4206-L1-02	36	J852-SD-ALC-4206	T2/(1~21F)
3	860-4307A-L1-02	38	J852-SD-ALC-4307A	T3/(2F~23F)

左端 突從大貨抽取 →
11件



C BAL



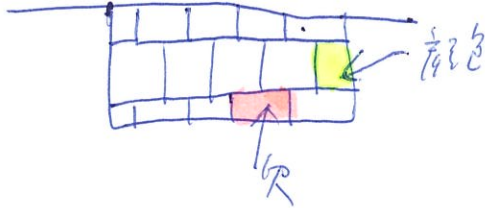
名稱	4106 天花鋁板加工圖	制圖	CJM	2021.03.28	修改	A	
材料	5mm 厚穿孔鋁板 ✓	復核	SHUI	2021.04.01	日期	2021.04.02	
顏色	UCT201498XL(A)-3(灰色) ✓	批准			圖號	860-4106-L1-02	

73. 5/7 平衡問題

✓ ①
E13265E

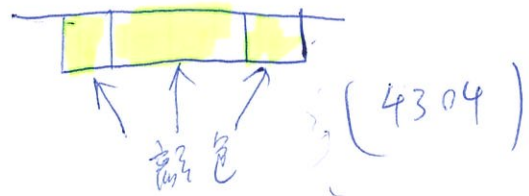
A-BAL (4303)

6E



✓ ②
E13265E

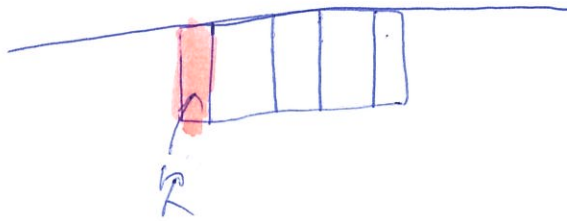
A UP 白色?? 経手??



✓ ③
E13265E

C BAL

(4307A)

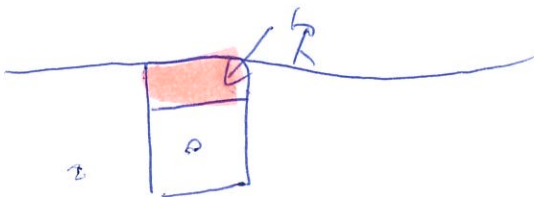


① E13265C ✓

④

C UP

(4306)



已出 E13355A

E13265

3-5.6

noise screen

275-4104 2703
L2 07
L2 01

現場

T3
5作

① A BAL 外望內

中間右邊果件唔出^以色 右邊果行^起右二(欠)

② A UP ^{有檢} OK 紫晒但銀款色

③ B BAL 紫紫 OK > 有反

④ B up 沙機位未紫 OK

⑤ C ^{BAL} ~~缺~~ 最左邊果件欠 (用色) ^{已紫的}

⑥ C up 入面果件欠

中隱空登火









