



工程指示 / 要求簡箋(E.I.)

工程指示編號：EI / 3265 / 21 修改版次：D
 工程編號 ：J - 852 工程名稱 ：亞皆老街中電
 工程項目 ：天花 鋁板 大貨 (T1-T3: 1-23/F) +裝棉指引
 收件人 ：生統 發件人 ：Ant Yeung 日期：12/05/2021

要求提供 / 確認 事項：

- | | | |
|------------------------------------|-------------------------------------|-------------------------------|
| <input type="checkbox"/> 初步鋁料 B.M. | <input type="checkbox"/> 加工拆圖，然後生產 | <input type="checkbox"/> 尺寸表 |
| <input type="checkbox"/> 正式鋁料 B.M. | <input type="checkbox"/> 技術上資料 / 指示 | <input type="checkbox"/> 報價 |
| <input type="checkbox"/> 配件 B.M. | <input type="checkbox"/> 樣辦或貨品說明書 | <input type="checkbox"/> 分判合約 |

內容：

D 版：因 T1: 21/F AB 單位天花現場有陣，按現場覆尺數需新增加及修改加工圖。T2, T3 不需修改。

C 版：請優先出貨標準層其中 3 層(必須齊層)的天花鋁板(按 B 版生產)送地盤安裝。 14/5/2021 到地盤。

B 版：按 3 月 10 日大判提供的 COMMENT，需修改燈孔位置。

A 版：已修改物料編號及數量

請按加工圖生產 T1-T3: 1-23/F 的天花鋁板送地盤安裝。

生產次序: 1)T3: 2-23/F. 2)T1+T2: 2-11/F. 3)T1+T2: 12-23/F. 4) T1-T3: 1/F.

T3B 及 T1B 的 UP 為沙基位。廠可生產但不出貨，待地盤通知才出貨。

所有長孔改為梗孔。顧問只接受梗孔。

*請按露台包裝打扎。

*地盤：請留意天花顏色/ 有孔/ 無孔的分別

請在 2021.05.14 前完成上列要求。

附：3 頁 BM+ 10 頁

以上項目為：

- 原合約工程包 原合約工程加 / 減賬 新工程報價

分發東莞各部門：

- () 生產技術總監 連附件 () 技術部 連附件 () 生產部 連附件 () 機械設計部 連附件
 () 採購部 連附件 (✓) 生產統籌部 連附件 ^林 () 小羅 & 清 連附件
 () 質檢部 連附件 () 會計部 連附件 () 報關組 連附件 () 其他 _____ 連附件

分發其他分判：

- (v) 水洪 連附件

分發香港各部門：


- () 行政部 連附件 () 會計部 連附件 () 統籌部 連附件 (✓) 工程部地盤科文 連附件 ^{祥哥}
 () 採購部 連附件 () QS 部 連附件 () 維修部 連附件 () 其他 _____ 連附件


傳遞編號：

HK 1045 / 21

發件人簽署：

項目經理簽署：

 美特鋁質 有限公司 MIDI Aluminium Fabricator Ltd.		工程號: J852	計算: CJM	日期: 2021/4/6	送呈:									
		地盤名稱: 亞皆老街	核對:	日期:	副本:									
地盤用鋁板B.M.表		項目類別: ACU(天花鋁板)-4101A,4102A,4201A,4202A,4301A,4302A,4108,4208,4308												
BM編號:		修改版次: B-2021.05.10	A/C Code:	總V.F.: 132.79	總重量: 1878.09									
此BM依據**拆圖資料計算														
序號	修改內容	鋁板圖號	鋁板名稱	顏色	實用	後備	總數	總重量	單件展開面積		總展開面積		備註	樓層
									平方米	平方米	平方米	平方米		
1		1100-4101A-L1-01	3mm厚鋁板	UCT809261SC-3/白色	4		4	66.678	2.050	8.201	1.152	4.608		
2		380-4101A-L1-01	3mm厚鋁板	UCT809261SC-3/白色	4		4	12.081	0.371	1.486	0.189	0.758		
3		380-4101A-L1-04	3mm厚鋁板	UCT809261SC-3/白色	4		4	3.017	0.093	0.371	0.075	0.302		
4		380-4201A-L1-04	3mm厚鋁板	UCT809261SC-3/白色	5		5	3.771	0.093	0.464	0.075	0.377		
5		380-4301A-L1-04	3mm厚鋁板	UCT809261SC-3/白色	4		4	3.017	0.093	0.371	0.075	0.302		
6		380-4101A-L1-05	3mm厚鋁板	UCT809261SC-3/白色	4		4	1.631	0.050	0.201	0.038	0.154		
7		380-4201A-L1-05	3mm厚鋁板	UCT809261SC-3/白色	5		5	2.039	0.050	0.251	0.038	0.192		
8		380-4301A-L1-05	3mm厚鋁板	UCT809261SC-3/白色	4		4	1.631	0.050	0.201	0.038	0.154		
9		1100-4102A-L1-03	3mm厚鋁板	UCT809261SC-3/白色	4		4	51.833	1.594	6.376	0.911	3.643		
10		380-4102A-L1-03	3mm厚鋁板	UCT809261SC-3/白色	4		4	3.973	0.122	0.489	0.103	0.412		
11		380-4102A-L1-04	3mm厚鋁板	UCT809261SC-3/白色	4		4	3.017	0.093	0.371	0.075	0.302		
12		380-4202A-L1-04	3mm厚鋁板	UCT809261SC-3/白色	5		5	3.771	0.093	0.464	0.075	0.377		
13		380-4302A-L1-04	3mm厚鋁板	UCT809261SC-3/白色	2		2	1.508	0.093	0.186	0.075	0.151		
14		1100-4201A-L1-01	3mm厚鋁板	UCT809261SC-3/白色	5		5	62.428	1.536	7.679	0.854	4.270		
15		380-4201A-L1-03	3mm厚鋁板	UCT809261SC-3/白色	5		5	4.081	0.100	0.502	0.083	0.413		
16		1100-4202A-L1-03	3mm厚鋁板	UCT809261SC-3/白色	5		5	62.428	1.536	7.679	0.854	4.270		
17		380-4202A-L1-03	3mm厚鋁板	UCT809261SC-3/白色	5		5	4.081	0.100	0.502	0.083	0.413		
18		1100-4301A-L1-01	3mm厚鋁板	UCT809261SC-3/白色	4		4	51.833	1.594	6.376	0.911	3.643		
19		380-4301A-L1-01	3mm厚鋁板	UCT809261SC-3/白色	4		4	3.973	0.122	0.489	0.103	0.412		
20		1100-4302A-L1-03	3mm厚鋁板	UCT809261SC-3/白色	2		2	33.339	2.050	4.101	1.152	2.304		
21		380-4302A-L1-03	3mm厚鋁板	UCT809261SC-3/白色	2		2	6.040	0.371	0.743	0.189	0.379		
22		1100-4303A-L1-03	5mm厚穿孔鋁板	UCT809261SC-3/白色	2		2	44.219	1.632	3.263	1.152	2.304		
23		380-4303A-L1-04	5mm厚穿孔鋁板	UCT809261SC-3/白色	2		2	5.818	0.215	0.429	0.189	0.379		
24		380-4303A-L1-05	5mm厚穿孔鋁板	UCT809261SC-3/白色	2		2	2.514	0.093	0.186	0.075	0.151		
25		380-4303A-L1-06	5mm厚穿孔鋁板	UCT809261SC-3/白色	2		2	1.359	0.050	0.100	0.038	0.077		
26		1100-4108-L1-01	3mm厚鋁板	UCT809261SC-3/白色	1		1	9.011	1.108	1.108	0.641	0.641		
27		1100-4108A-L1-01	3mm厚鋁板	UCT809261SC-3/白色	1		1	9.011	1.108	1.108	0.641	0.641		
28		1100-4108-L1-02	3mm厚鋁板	UCT809261SC-3/白色	1		1	17.804	2.190	2.190	1.288	1.288		
29		1100-4108A-L1-02	3mm厚鋁板	UCT809261SC-3/白色	1		1	17.804	2.190	2.190	1.288	1.288		
30		1100-4108-L1-03	3mm厚鋁板	UCT809261SC-3/白色	1		1	17.804	2.190	2.190	1.288	1.288		
31		1100-4108A-L1-03	3mm厚鋁板	UCT809261SC-3/白色	1		1	17.804	2.190	2.190	1.288	1.288		
32		1100-4108-L1-04	3mm厚鋁板	UCT809261SC-3/白色	2		2	35.608	2.190	4.380	1.288	2.576		
33		1100-4108A-L1-04	3mm厚鋁板	UCT809261SC-3/白色	2		2	35.608	2.190	4.380	1.288	2.576		
34		1100-4208-L1-04	3mm厚鋁板	UCT809261SC-3/白色	2		2	35.608	2.190	4.380	1.288	2.576		
35		1100-4308-L1-04	3mm厚鋁板	UCT809261SC-3/白色	2		2	35.608	2.190	4.380	1.288	2.576		
36		1100-4309-L1-04	3mm厚鋁板	UCT809261SC-3/白色	2		2	35.608	2.190	4.380	1.288	2.576		
37		1100-4108-L1-05	3mm厚鋁板	UCT809261SC-3/白色	1		1	17.804	2.190	2.190	1.288	1.288		
38		1100-4108A-L1-05	3mm厚鋁板	UCT809261SC-3/白色	1		1	17.804	2.190	2.190	1.288	1.288		
39		1100-4108-L1-06	3mm厚鋁板	UCT809261SC-3/白色	1		1	17.804	2.190	2.190	1.288	1.288		
40		1100-4108A-L1-06	3mm厚鋁板	UCT809261SC-3/白色	1		1	17.804	2.190	2.190	1.288	1.288		
41		1100-4108-L1-07	3mm厚鋁板	UCT809261SC-3/白色	1		1	17.804	2.190	2.190	1.288	1.288		
42		1100-4108A-L1-07	3mm厚鋁板	UCT809261SC-3/白色	1		1	17.804	2.190	2.190	1.288	1.288		
43		1100-4108-L1-08	3mm厚鋁板	UCT809261SC-3/白色	1		1	17.804	2.190	2.190	1.288	1.288		
44		1100-4108A-L1-08	3mm厚鋁板	UCT809261SC-3/白色	1		1	17.804	2.190	2.190	1.288	1.288		
45		1100-4108-L1-09	3mm厚鋁板	UCT809261SC-3/白色	1		1	9.011	1.108	1.108	0.641	0.641		
46		1100-4108A-L1-09	3mm厚鋁板	UCT809261SC-3/白色	1		1	9.011	1.108	1.108	0.641	0.641		
47		375-4108-L1-01	3mm厚鋁板	UCT809261SC-3/白色	1		1	6.596	0.811	0.811	0.454	0.454		
48		375-4108A-L1-01	3mm厚鋁板	UCT809261SC-3/白色	1		1	6.596	0.811	0.811	0.454	0.454		
49		375-4108-L1-02	3mm厚鋁板	UCT809261SC-3/白色	7		7	46.669	0.820	5.740	0.463	3.238		
50		375-4108A-L1-02	3mm厚鋁板	UCT809261SC-3/白色	7		7	46.669	0.820	5.740	0.463	3.238		
51		375-4208-L1-02	3mm厚鋁板	UCT809261SC-3/白色	7		7	46.669	0.820	5.740	0.463	3.238		
52		375-4308-L1-02	3mm厚鋁板	UCT809261SC-3/白色	7		7	46.669	0.820	5.740	0.463	3.238		

		工程號:	J852		計算:	CJM		日期:	2021/4/6		送呈:			
		地盤名稱:	亞皆老街		核對:			日期:			副本:			
地盤用鋁板B.M.表		項目類別:	ACU(天花鋁板)-4101A,4102A,4201A,4202A,4301A,4302A,4108,4208,4308											
BM編號:		修改版次:	B-2021.05.10		A/C Code:			總V.F.:	132.79	總重量:	1878.09	此BM依據**拆圖資料計算		
序號	修改內容	鋁板圖號	鋁板名稱	顏色	實用	後備	總數	總重量	單件展開面積		總展開面積		備註	樓層
									平方米	平方米	平方米	平方米		
53		375-4309-L1-02	3mm厚鋁板	UCT809261SC-3/白色	7		7	46.669	0.820	5.740	0.463	3.238		
54		375-4108-L1-03	3mm厚鋁板	UCT809261SC-3/白色	1		1	6.596	0.811	0.811	0.454	0.454		
55		375-4108A-L1-03	3mm厚鋁板	UCT809261SC-3/白色	1		1	6.596	0.811	0.811	0.454	0.454		
56		380-4108-L1-01	3mm厚鋁板	UCT809261SC-3/白色	1		1	6.596	0.811	0.811	0.454	0.454		
57		380-4108A-L1-01	3mm厚鋁板	UCT809261SC-3/白色	1		1	6.596	0.811	0.811	0.454	0.454		
58		380-4108-L1-02	3mm厚鋁板	UCT809261SC-3/白色	7		7	46.669	0.820	5.740	0.463	3.238		
59		380-4108A-L1-02	3mm厚鋁板	UCT809261SC-3/白色	7		7	46.669	0.820	5.740	0.463	3.238		
60		380-4208-L1-02	3mm厚鋁板	UCT809261SC-3/白色	7		7	46.669	0.820	5.740	0.463	3.238		
61		380-4308-L1-02	3mm厚鋁板	UCT809261SC-3/白色	7		7	46.669	0.820	5.740	0.463	3.238		
62		380-4309-L1-02	3mm厚鋁板	UCT809261SC-3/白色	7		7	46.669	0.820	5.740	0.463	3.238		
63		380-4108-L1-03	3mm厚鋁板	UCT809261SC-3/白色	1		1	6.596	0.811	0.811	0.454	0.454		
64		380-4108A-L1-03	3mm厚鋁板	UCT809261SC-3/白色	1		1	6.596	0.811	0.811	0.454	0.454		
65		1100-4208-L1-01	3mm厚鋁板	UCT809261SC-3/白色	1		1	4.354	0.536	0.536	0.287	0.287		
66		1100-4208-L1-02	3mm厚鋁板	UCT809261SC-3/白色	1		1	17.804	2.190	2.190	1.288	1.288		
67		1100-4208-L1-03	3mm厚鋁板	UCT809261SC-3/白色	1		1	17.804	2.190	2.190	1.288	1.288		
68		1100-4208-L1-05	3mm厚鋁板	UCT809261SC-3/白色	1		1	17.804	2.190	2.190	1.288	1.288		
69		1100-4208-L1-06	3mm厚鋁板	UCT809261SC-3/白色	1		1	17.804	2.190	2.190	1.288	1.288		
70		1100-4208-L1-07	3mm厚鋁板	UCT809261SC-3/白色	1		1	17.804	2.190	2.190	1.288	1.288		
71		1100-4208-L1-08	3mm厚鋁板	UCT809261SC-3/白色	1		1	17.804	2.190	2.190	1.288	1.288		
72		1100-4208-L1-09	3mm厚鋁板	UCT809261SC-3/白色	1		1	4.354	0.536	0.536	0.287	0.287		
73		375-4208-L1-01	3mm厚鋁板	UCT809261SC-3/白色	1		1	4.852	0.597	0.597	0.327	0.327		
74		375-4208-L1-03	3mm厚鋁板	UCT809261SC-3/白色	1		1	4.852	0.597	0.597	0.327	0.327		
75		380-4208-L1-01	3mm厚鋁板	UCT809261SC-3/白色	1		1	4.852	0.597	0.597	0.327	0.327		
76		380-4208-L1-03	3mm厚鋁板	UCT809261SC-3/白色	1		1	4.852	0.597	0.597	0.327	0.327		
77		1100-4308-L1-01	3mm厚鋁板	UCT809261SC-3/白色	1		1	9.011	1.108	1.108	0.641	0.641		
78		1100-4309-L1-01	3mm厚鋁板	UCT809261SC-3/白色	1		1	9.011	1.108	1.108	0.641	0.641		
79		1100-4308-L1-02	3mm厚鋁板	UCT809261SC-3/白色	1		1	17.804	2.190	2.190	1.288	1.288		
80		1100-4309-L1-02	3mm厚鋁板	UCT809261SC-3/白色	1		1	17.804	2.190	2.190	1.288	1.288		
81		1100-4308-L1-03	3mm厚鋁板	UCT809261SC-3/白色	1		1	17.804	2.190	2.190	1.288	1.288		
82		1100-4309-L1-03	3mm厚鋁板	UCT809261SC-3/白色	1		1	17.804	2.190	2.190	1.288	1.288		
83		1100-4308-L1-05	3mm厚鋁板	UCT809261SC-3/白色	1		1	17.804	2.190	2.190	1.288	1.288		
84		1100-4309-L1-05	3mm厚鋁板	UCT809261SC-3/白色	1		1	17.804	2.190	2.190	1.288	1.288		
85		1100-4308-L1-06	3mm厚鋁板	UCT809261SC-3/白色	1		1	17.804	2.190	2.190	1.288	1.288		
86		1100-4309-L1-06	3mm厚鋁板	UCT809261SC-3/白色	1		1	17.804	2.190	2.190	1.288	1.288		
87		1100-4308-L1-07	3mm厚鋁板	UCT809261SC-3/白色	1		1	17.804	2.190	2.190	1.288	1.288		
88		1100-4309-L1-07	3mm厚鋁板	UCT809261SC-3/白色	1		1	17.804	2.190	2.190	1.288	1.288		
89		1100-4308-L1-08	3mm厚鋁板	UCT809261SC-3/白色	1		1	17.804	2.190	2.190	1.288	1.288		
90		1100-4309-L1-08	3mm厚鋁板	UCT809261SC-3/白色	1		1	17.804	2.190	2.190	1.288	1.288		
91		1100-4308-L1-09	3mm厚鋁板	UCT809261SC-3/白色	1		1	9.011	1.108	1.108	0.641	0.641		
92		1100-4309-L1-09	3mm厚鋁板	UCT809261SC-3/白色	1		1	9.011	1.108	1.108	0.641	0.641		
93		375-4308-L1-01	3mm厚鋁板	UCT809261SC-3/白色	1		1	6.596	0.811	0.811	0.454	0.454		
94		375-4309-L1-01	3mm厚鋁板	UCT809261SC-3/白色	1		1	6.596	0.811	0.811	0.454	0.454		
95		375-4308-L1-03	3mm厚鋁板	UCT809261SC-3/白色	1		1	6.596	0.811	0.811	0.454	0.454		
96		375-4309-L1-03	3mm厚鋁板	UCT809261SC-3/白色	1		1	6.596	0.811	0.811	0.454	0.454		
97		380-4308-L1-01	3mm厚鋁板	UCT809261SC-3/白色	1		1	6.596	0.811	0.811	0.454	0.454		
98		380-4309-L1-01	3mm厚鋁板	UCT809261SC-3/白色	1		1	6.596	0.811	0.811	0.454	0.454		
99		380-4308-L1-03	3mm厚鋁板	UCT809261SC-3/白色	1		1	6.596	0.811	0.811	0.454	0.454		
100		380-4309-L1-03	3mm厚鋁板	UCT809261SC-3/白色	1		1	6.596	0.811	0.811	0.454	0.454		
101	B-新增	1100-4102B-L1-02	3mm厚鋁板	UCT809261SC-3/白色	3		3	53.412	2.190	6.570	1.288	3.865		
總計:					151		1878.09		228.35		132.79			



美特鋁質 有限公司

MIDI Aluminium Fabricator Ltd.

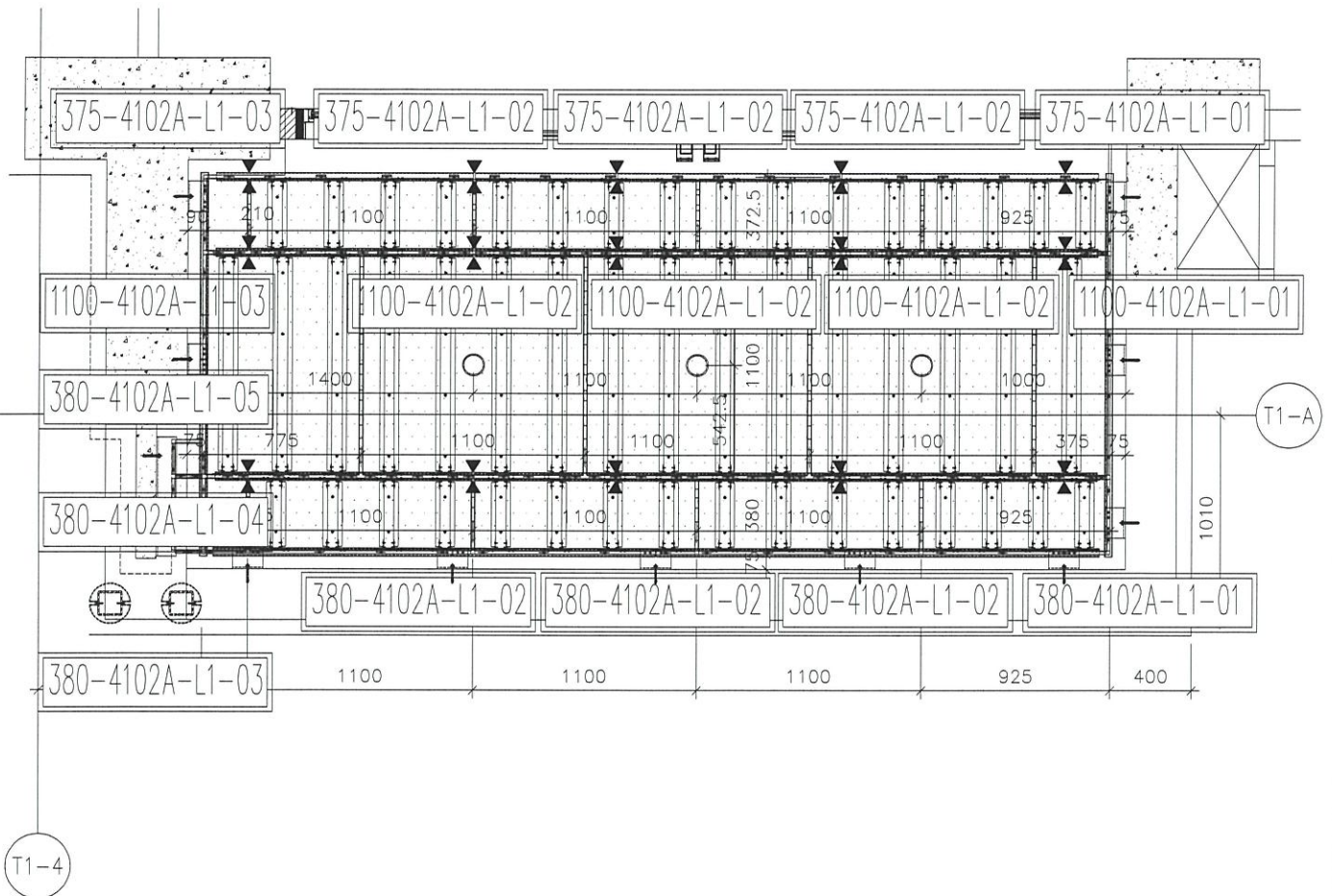
工程號

J-852

地盤

亞皆老街/天花

發貨時：一個完整露臺的鋼件
鋁板，打包成一扎，同時出貨
到地盤。



4102A 鋁板位置圖

B BAL

4102A=3檔
T1(1;2;20,)

名稱	4102A天花鋁板位置圖	制圖	CJM	2021.03.28	修改	A	
材料	3mm 厚鋁板	復核	SHUI	2021.04.01	日期	20210508	
顏色	UCT809261SC-3(白色)	批準			圖號	4102A-LP	



美特鋁質 有限公司

MIDI Aluminium Fabricator Ltd.

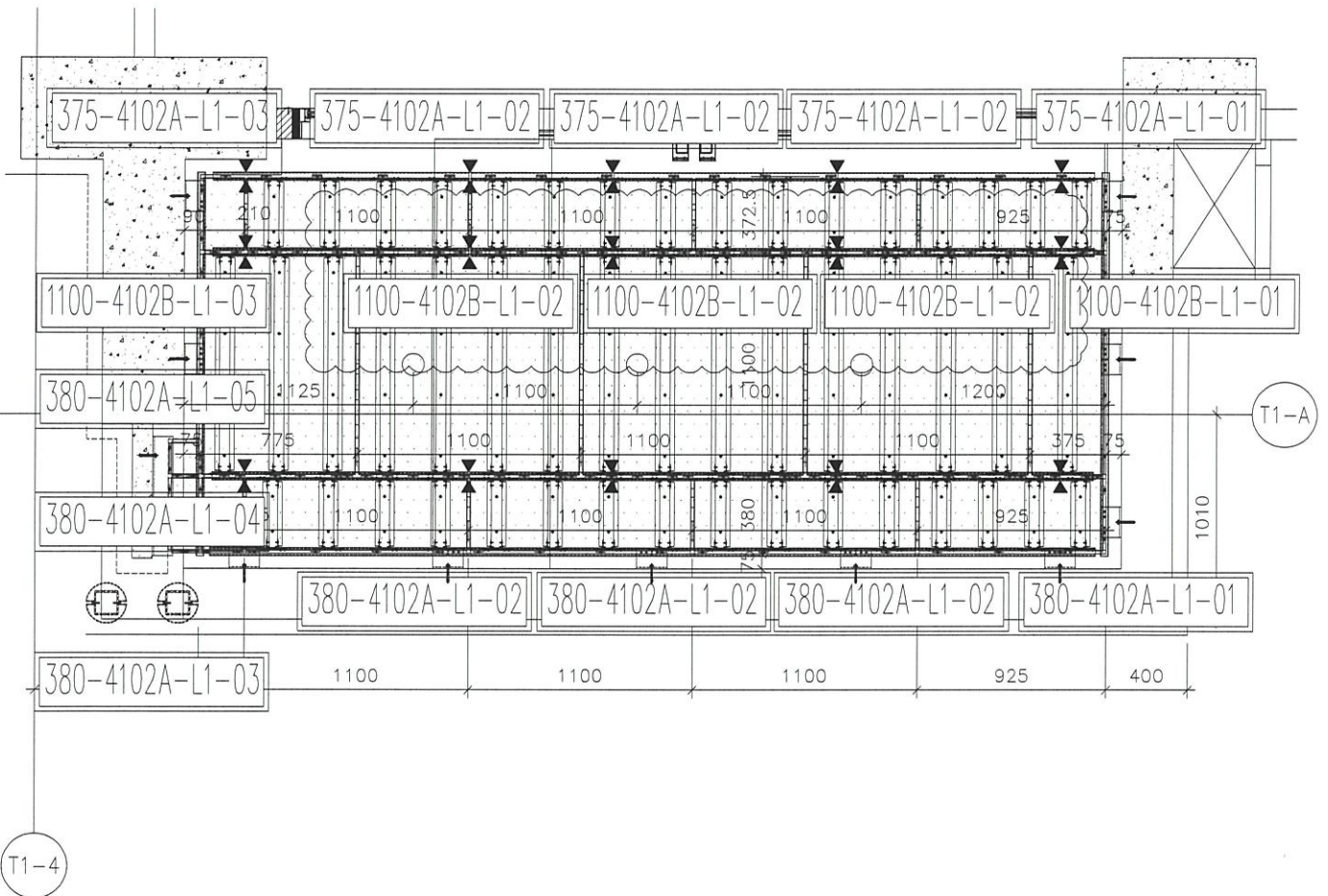
工程號

J-852

地盤

亞皆老街/天花

發貨時：一個完整露臺的鋼件
鋁板，打包成一扎，同時出貨
到地盤。




4102B 鋁板位置圖

B BAL

新增圖

4102B=1檯
T1 (21F,)

名稱	4102B天花鋁板位置圖	制圖	CJM	20210508	修改		
材料	3mm 厚鋁板	復核	SHUI	20210508	日期		
顏色	UCT809261SC-3(白色)	批准			圖號	4102B-LP	

		工程號: J852 地盤名稱: 亞皆老街	計算: CJM 核對:	日期: 01/04/2021	送呈:									
地盤用鋁板B.M.表		項目類別: ACU(天花鋁板)-4101:4102:4201:4202:4301:4302:4303-BP01	日期:	副本:	日期:									
BM編號:	修改版次: B-2021.05.08	A/C Code:	總V.F.: 987.96	總重量: 14160.68	此BM依據**拆圖資料計算									
序號	修改內容	鋁板圖號	鋁板名稱	顏色	實用	後備	總數	總重量	單件展開面積	總展開面積	單件V.F.	總V.F.	備註	樓層
										平方米	平方米			
1		1100-4101-L1-01	3mm厚鋁板	UCT809261SC-3/白色	14		14	233.373	2.050	28.705	1.152	16.128		
2	B-減數量	1100-4101-L1-02	3mm厚鋁板	UCT809261SC-3/白色	315		315	5608.299	2.190	689.828	1.288	405.791		
3		1100-4101-L1-03	3mm厚鋁板	UCT809261SC-3/白色	18		18	201.339	1.376	24.765	0.698	12.564		
4		380-4101-L1-01	3mm厚鋁板	UCT809261SC-3/白色	14		14	42.282	0.371	5.201	0.189	2.653		
5		380-4101-L1-02	3mm厚鋁板	UCT809261SC-3/白色	318		318	2120.099	0.820	260.775	0.463	147.079		
6		380-4101-L1-03	3mm厚鋁板	UCT809261SC-3/白色	18		18	121.918	0.833	14.996	0.475	8.545		
7		375-4101-L1-01	3mm厚鋁板	UCT809261SC-3/白色	18		18	51.495	0.352	6.334	0.171	3.081		
8		375-4101-L1-02	3mm厚鋁板	UCT809261SC-3/白色	18		18	122.874	0.840	15.114	0.481	8.655		
9		375-4101-L1-03	3mm厚鋁板	UCT809261SC-3/白色	300		300	2000.093	0.820	246.014	0.463	138.754		
10		375-4101-L1-04	3mm厚鋁板	UCT809261SC-3/白色	18		18	121.918	0.833	14.996	0.475	8.545		
11		1100-4102-L1-01	3mm厚鋁板	UCT809261SC-3/白色	18		18	103.903	0.710	12.780	0.457	8.223		
12		1100-4102-L1-03	3mm厚鋁板	UCT809261SC-3/白色	14		14	181.417	1.594	22.314	0.911	12.752		
13		380-4102-L1-01	3mm厚鋁板	UCT809261SC-3/白色	18		18	108.375	0.741	13.330	0.388	6.987		
14		380-4102-L1-03	3mm厚鋁板	UCT809261SC-3/白色	14		14	13.904	0.122	1.710	0.103	1.441		
15		375-4102-L1-01	3mm厚鋁板	UCT809261SC-3/白色	18		18	96.903	0.662	11.919	0.388	6.987		
16		375-4102-L1-03	3mm厚鋁板	UCT809261SC-3/白色	18		18	17.877	0.122	2.199	0.103	1.852		
17		1100-4201-L1-01	3mm厚鋁板	UCT809261SC-3/白色	14		14	174.798	1.536	21.500	0.854	11.957		
18		1100-4201-L1-03	3mm厚鋁板	UCT809261SC-3/白色	19		19	150.995	0.978	18.573	0.514	9.758		
19		380-4201-L1-01	3mm厚鋁板	UCT809261SC-3/白色	14		14	11.426	0.100	1.405	0.083	1.155		
20		380-4201-L1-03	3mm厚鋁板	UCT809261SC-3/白色	19		19	117.759	0.762	14.485	0.409	7.762		
21		375-4201-L1-01	3mm厚鋁板	UCT809261SC-3/白色	19		19	15.506	0.100	1.907	0.083	1.568		
22		375-4201-L1-03	3mm厚鋁板	UCT809261SC-3/白色	19		19	117.759	0.762	14.485	0.409	7.762		
23		1100-4202-L1-01	3mm厚鋁板	UCT809261SC-3/白色	19		19	150.995	0.978	18.573	0.514	9.758		
24		1100-4202-L1-03	3mm厚鋁板	UCT809261SC-3/白色	14		14	174.798	1.536	21.500	0.854	11.957		
25		380-4202-L1-01	3mm厚鋁板	UCT809261SC-3/白色	19		19	117.759	0.762	14.485	0.409	7.762		
26		380-4202-L1-03	3mm厚鋁板	UCT809261SC-3/白色	14		14	11.426	0.100	1.405	0.083	1.155		
27		375-4202-L1-01	3mm厚鋁板	UCT809261SC-3/白色	19		19	111.032	0.719	13.657	0.368	6.988		
28		375-4202-L1-03	3mm厚鋁板	UCT809261SC-3/白色	19		19	15.506	0.100	1.907	0.083	1.568		
29		1100-4301-L1-01	3mm厚鋁板	UCT809261SC-3/白色	14		14	181.417	1.594	22.314	0.911	12.752		
30		1100-4301-L1-03	3mm厚鋁板	UCT809261SC-3/白色	18		18	103.903	0.710	12.780	0.457	8.223		
31		380-4301-L1-01	3mm厚鋁板	UCT809261SC-3/白色	14		14	13.904	0.122	1.710	0.103	1.441		
32		380-4301-L1-03	3mm厚鋁板	UCT809261SC-3/白色	18		18	96.903	0.662	11.919	0.388	6.987		
33		375-4301-L1-01	3mm厚鋁板	UCT809261SC-3/白色	18		18	17.877	0.122	2.199	0.103	1.852		
34		375-4301-L1-03	3mm厚鋁板	UCT809261SC-3/白色	18		18	96.903	0.662	11.919	0.388	6.987		
35		1100-4302-L1-01	3mm厚鋁板	UCT809261SC-3/白色	14		14	156.597	1.376	19.262	0.698	9.772		
36		1100-4302-L1-03	3mm厚鋁板	UCT809261SC-3/白色	12		12	200.034	2.050	24.604	1.152	13.824		
37		380-4302-L1-01	3mm厚鋁板	UCT809261SC-3/白色	14		14	94.825	0.833	11.664	0.475	6.646		
38		380-4302-L1-03	3mm厚鋁板	UCT809261SC-3/白色	12		12	56.954	0.584	7.005	0.388	4.658		
39		375-4302-L1-01	3mm厚鋁板	UCT809261SC-3/白色	14		14	94.825	0.833	11.664	0.475	6.646		
40		375-4302-L1-03	3mm厚鋁板	UCT809261SC-3/白色	14		14	40.051	0.352	4.926	0.171	2.396		
41		1100-4303-L1-01	5mm厚穿孔鋁板	UCT809261SC-3/白色	4		4	51.877	0.957	3.829	0.698	2.792		
42		1100-4303-L1-02	5mm厚穿孔鋁板	UCT809261SC-3/白色	12		12	356.082	2.190	26.279	1.288	15.459		
43		1100-4303-L1-03	5mm厚穿孔鋁板	UCT809261SC-3/白色	2		2	44.219	1.632	3.263	1.152	2.304		
44		380-4303-L1-01	5mm厚穿孔鋁板	UCT809261SC-3/白色	4		4	28.160	0.520	2.078	0.475	1.899		
45		380-4303-L1-02	5mm厚穿孔鋁板	UCT809261SC-3/白色	8		8	54.903	0.506	4.052	0.463	3.700		
46		380-4303-L1-03	5mm厚穿孔鋁板	UCT809261SC-3/白色	4		4	27.452	0.506	2.026	0.463	1.850		
47		380-4303-L1-04	5mm厚穿孔鋁板	UCT809261SC-3/白色	2		2	5.818	0.215	0.429	0.189	0.379		
48		375-4303-L1-01	5mm厚穿孔鋁板	UCT809261SC-3/白色	4		4	28.160	0.520	2.078	0.475	1.899		
49		375-4303-L1-02	5mm厚穿孔鋁板	UCT809261SC-3/白色	4		4	27.452	0.506	2.026	0.463	1.850		
50		375-4303-L1-03	5mm厚穿孔鋁板	UCT809261SC-3/白色	4		4	27.452	0.506	2.026	0.463	1.850		
51		375-4303-L1-04	5mm厚穿孔鋁板	UCT809261SC-3/白色	4		4	28.514	0.526	2.104	0.481	1.923		
52		375-4303-L1-05	5mm厚穿孔鋁板	UCT809261SC-3/白色	4		4	10.575	0.195	0.780	0.171	0.685		

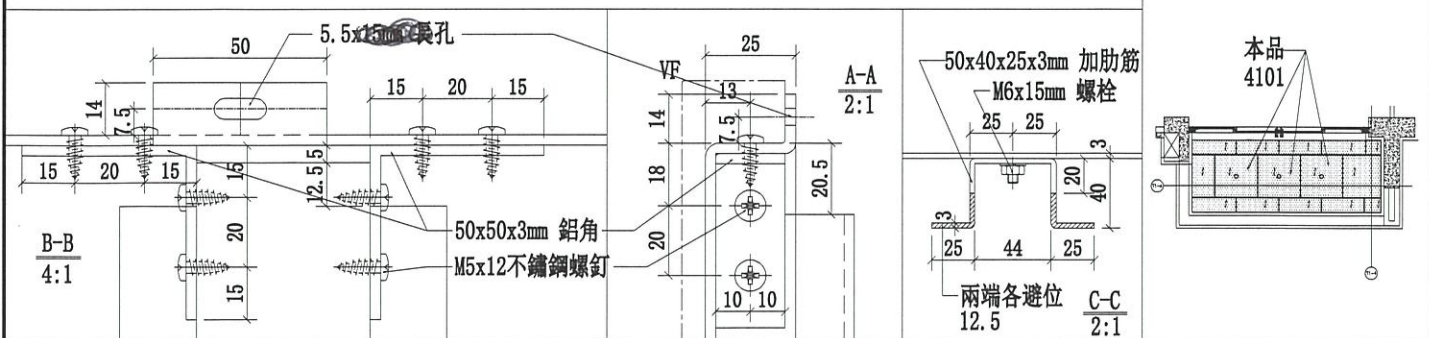
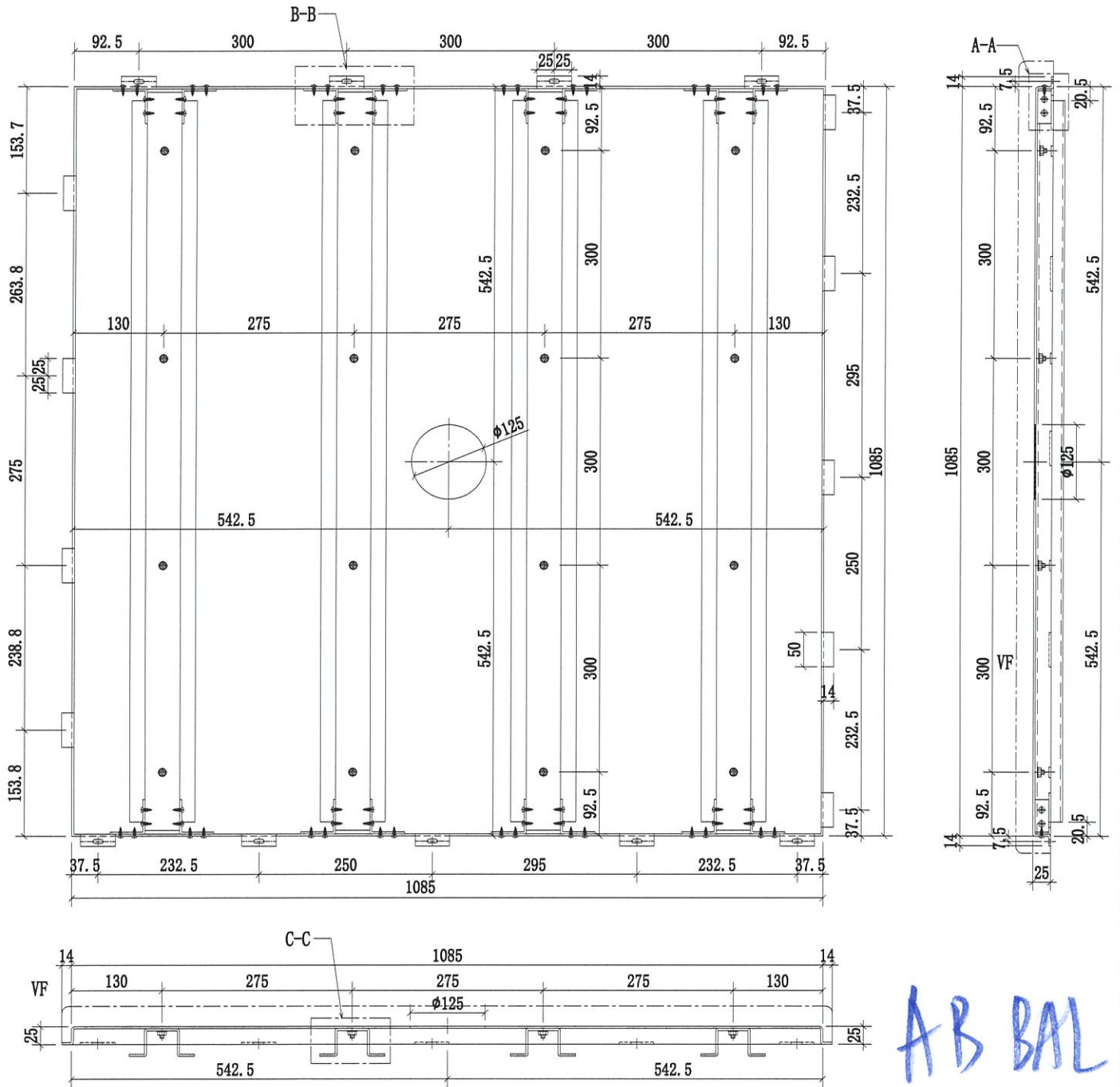
總計: 494 14160.68 1707.80 987.96



美特鋁質有限公司
MIDI Aluminium Fabricator Ltd.

數量詳見：
1100-4101-L1-02-1

工程號 J-852 地盤 亞皆老街/天花



名稱	4101 天花鋁板加工圖	制圖	CJM	2021.03.28	修改
材料	3mm 厚鋁板	復核	SHUI	2021.04.01	日期
顏色	UCT809261SC-3(白色)	批准			圖號 1100-4101-L1-02



美特鋁質 有限公司

MIDI Aluminium Fabricator Ltd.

工程號

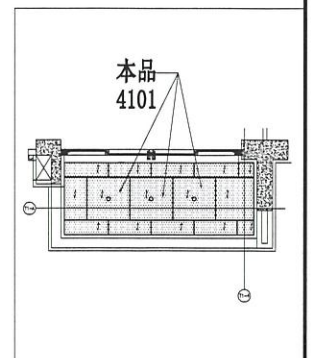
J-852

地盤

亞皆老街/天花

序號	物料編號	數量	使用位置:	樓層:
1	1100-4101-L1-02	42	J852-SD-ALC-4101	T1/(3F~19F)
2	1100-4101A-L1-02	12	J852-SD-ALC-4101A	T1/(1;2;20,21F)
3	1100-4102-L1-02	42	J852-SD-ALC-4102	T1/(2F~19F)
4	1100-4102A-L1-02	9	J852-SD-ALC-4102A	T1/(1;2;20F)
5	1100-4201-L1-02	42	J852-SD-ALC-4201	T2/(3F~19F)
6	1100-4201A-L1-02	15	J852-SD-ALC-4201A	T2/(1;2;20,21,22F)
7	1100-4202-L1-02	42	J852-SD-ALC-4202	T2/(3F~19F)
8	1100-4202A-L1-02	15	J852-SD-ALC-4202A	T2/(1;2;20,21,22F)
9	1100-4301-L1-02	42	J852-SD-ALC-4301	T3/(3F~19F)
10	1100-4301A-L1-02	12	J852-SD-ALC-4301A	T3/(1;2;20,21F)
11	1100-4302-L1-02	36	J852-SD-ALC-4302	T3/(6F~19F)
12	1100-4302A-L1-02	6	J852-SD-ALC-4302A	T3/(20,21F)
		315		

AB BAL



名稱	4101天花鋁板加工圖	制圖	CJM	2021.03.28	修改	A	B	
材料	3mm 厚鋁板	復核	SHUI	2021.04.01	日期	2021.04.09	2021.05.08	
顏色	UCT809261SC-3(白色)	批准			圖號	1100-4101-L1-02-1		