

工程指示 / 要求簡箋(E.I.)

工程指示編號：EI / 3265 / 21 修改版次：B
 工程編號 ：J - 852 工程名稱 ：亞皆老街中電
 工程項目 ：天花 鋁板 大貨 (T1-T3: 1-23/F) +裝棉指引
 收件人 ：生統 發件人 ：Ant Yeung 日期：30/04/2021

要求提供 / 確認 事項：

- | | | |
|------------------------------------|-------------------------------------|-------------------------------|
| <input type="checkbox"/> 初步鋁料 B.M. | <input type="checkbox"/> 加工拆圖，然後生產 | <input type="checkbox"/> 尺寸表 |
| <input type="checkbox"/> 正式鋁料 B.M. | <input type="checkbox"/> 技術上資料 / 指示 | <input type="checkbox"/> 報價 |
| <input type="checkbox"/> 配件 B.M. | <input type="checkbox"/> 樣辦或貨品說明書 | <input type="checkbox"/> 分判合約 |

內容：

B版：按3月10日大判提供的COMMENT，需修改燈孔位置。

A版：已修改物料編號及數量

請按加工圖生產 T1-T3: 1-23/F 的天花鋁板送地盤安裝。

生產次序: 1)T3: 2-23/F. 2)T1+T2: 2-11/F. 3)T1+T2: 12-23/F. 4) T1-T3: 1/F.

T3B 及 T1B 的 UP 為沙基位。廠可生產但不出貨，待地盤通知才出貨。

所有長孔改為梗孔。顧問只接受梗孔。

***請按露台包裝打扎。**

***地盤：請留意天花顏色/ 有孔/ 無孔的分別**

請在 2021.05.10 前完成上列要求。

附：51 頁+ 1 頁大判 email

以上項目為：

- 原合約工程包 原合約工程加 / 減賬 新工程報價

分發東莞各部門：

- | | | | |
|--|---|--|--|
| <input type="checkbox"/> 生產技術總監 <input type="checkbox"/> 連附件 | <input type="checkbox"/> 技術部 <input type="checkbox"/> 連附件 | <input type="checkbox"/> 生產部 <input type="checkbox"/> 連附件 | <input type="checkbox"/> 機械設計部 <input type="checkbox"/> 連附件 |
| <input type="checkbox"/> 採購部 <input type="checkbox"/> 連附件 | <input checked="" type="checkbox"/> 生產統籌部 <input checked="" type="checkbox"/> 連附件 | <input type="checkbox"/> 小羅&清 <input type="checkbox"/> 連附件 | |
| <input type="checkbox"/> 質檢部 <input type="checkbox"/> 連附件 | <input type="checkbox"/> 會計部 <input type="checkbox"/> 連附件 | <input type="checkbox"/> 報關組 <input type="checkbox"/> 連附件 | <input type="checkbox"/> 其他 _____ <input type="checkbox"/> 連附件 |

分發其他分判：

- (v) 水洪 連附件

分發香港各部門：

- | | | | |
|---|--|---|---|
| <input type="checkbox"/> 行政部 <input type="checkbox"/> 連附件 | <input type="checkbox"/> 會計部 <input type="checkbox"/> 連附件 | <input type="checkbox"/> 統籌部 <input type="checkbox"/> 連附件 | <input checked="" type="checkbox"/> 工程部地盤科文 <input checked="" type="checkbox"/> 連附件 祥哥 |
| <input type="checkbox"/> 採購部 <input type="checkbox"/> 連附件 | <input type="checkbox"/> QS 部 <input type="checkbox"/> 連附件 | <input type="checkbox"/> 維修部 <input type="checkbox"/> 連附件 | <input type="checkbox"/> 其他 _____ <input type="checkbox"/> 連附件 |

傳遞編號：

HK 947 / 21

發件人簽署：

項目經理簽署：



美特鋁質 有限公司

MIDI Aluminium Fabricator Ltd.

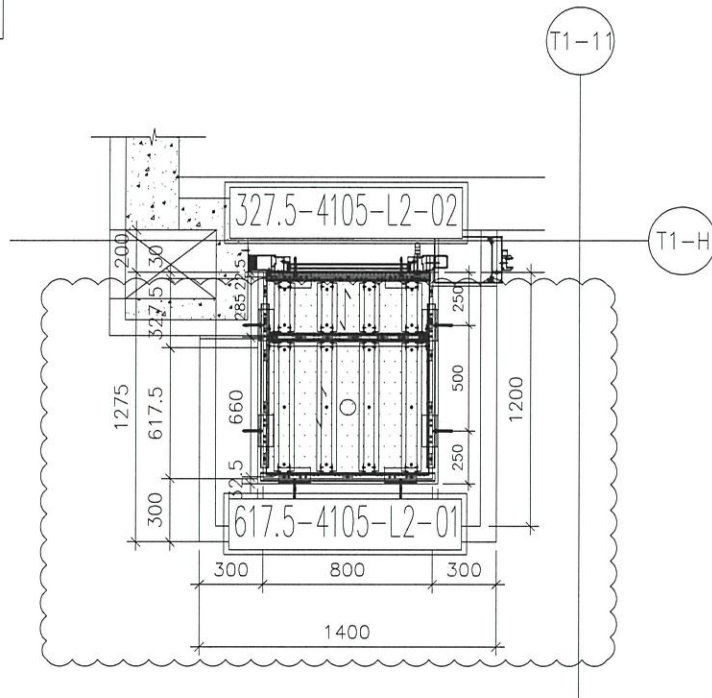
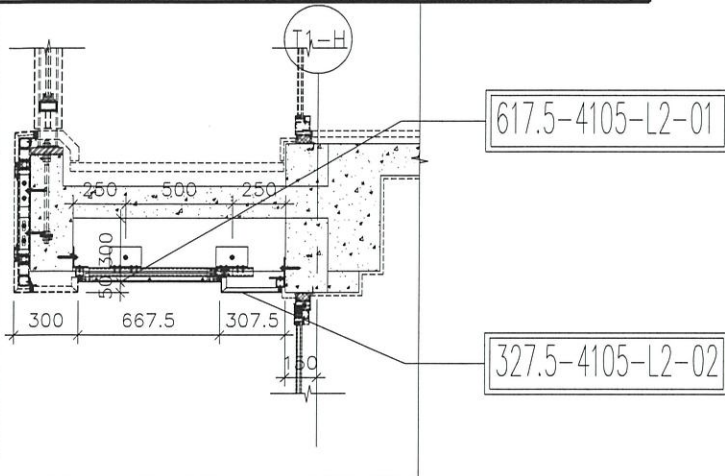
工程號

J-852

地盤

亞皆老街/天花

發貨時：一個完整露臺的鋼件
鋁板，打包成一扎，同時出貨
到地盤。



4105 大貨鋁板位置圖

Cup

4105=20檯

T1(1-23F)

名稱	4105天花板位置圖	制圖	CJM	2021.03.28	修改	A	
材料	3mm 鋁	復核	SHUI	2021.04.01	日期	2021-04-28	
顏色	UCT201498XL(A)-3(灰色)	批準			圖號	4105-LP	



美特鋁質 有限公司
MIDI Aluminium Fabricator Ltd.

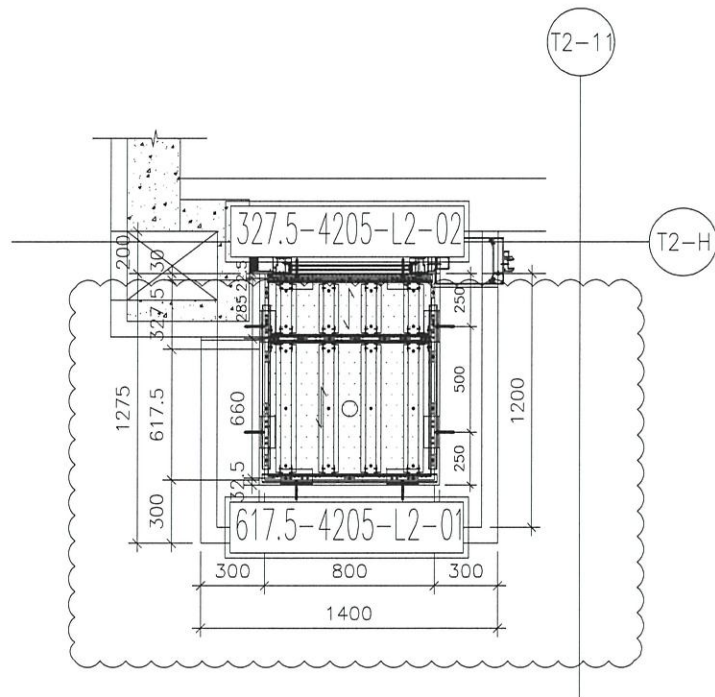
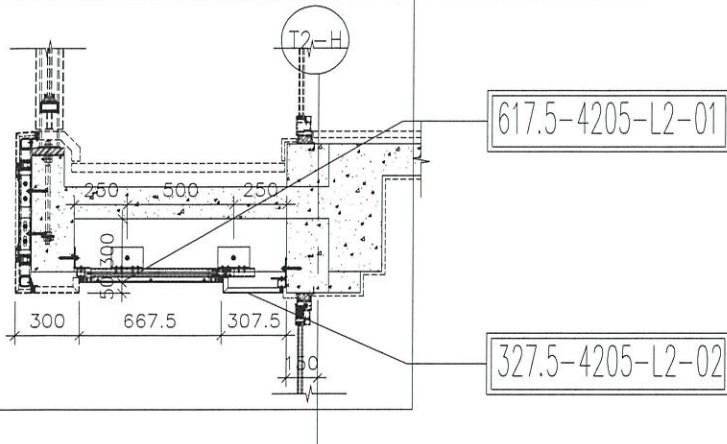
工程號

J-852

地盤

亞皆老街/天花

發貨時：一個完整露臺的鋼件
鋁板，打包成一扎，同時出貨
到地盤。



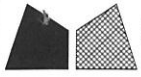
4205 大貨鋁板位置圖

Cup

4205=20檯

T2(1-23F)

名稱	4205天花鋁板位置圖	制圖	CJM	2021.03.28	修改	A	
材料	3mm 鋁	復核	SHUI	2021.04.01	日期	2021-04-28	
顏色	UCT201498XL(A)-3(灰色)	批準			圖號	4205-LP	



美特鋁質 有限公司
MIDI Aluminium Fabricator Ltd.

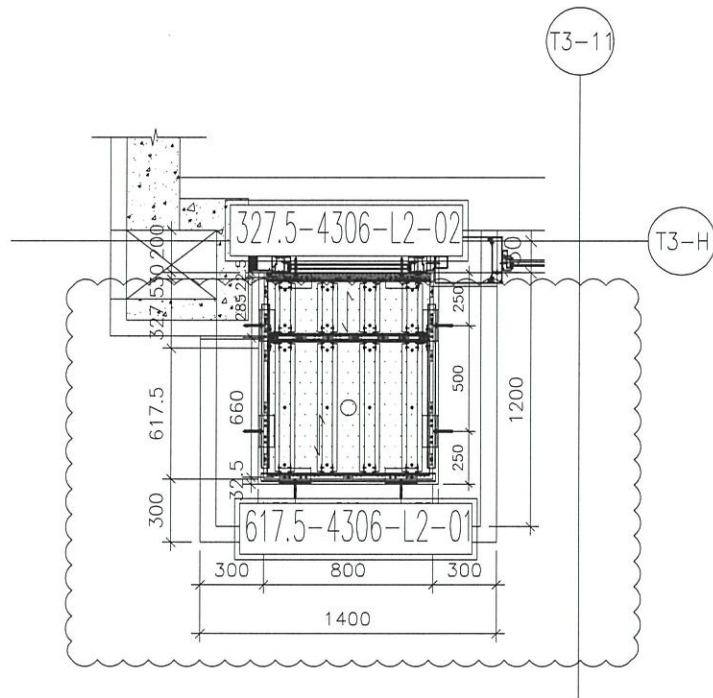
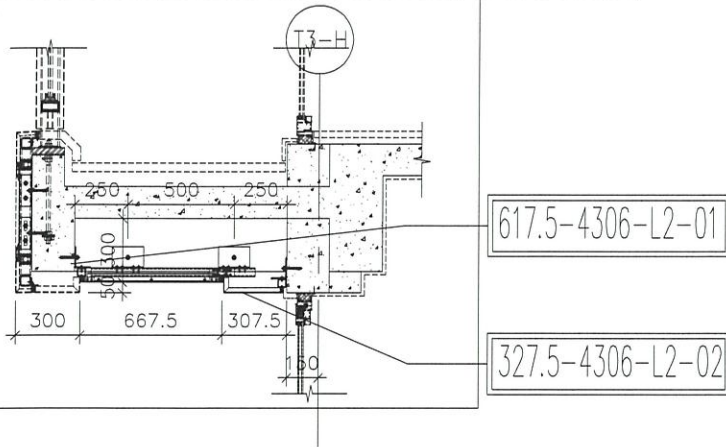
工程號

J-852

地盤

亞皆老街/天花

發貨時：一個完整露臺的鋼件
鋁板，打包成一扎，同時出貨
到地盤。



4306 大貨鋁板位置圖

C up

4306=20檯
T3(1-23F)

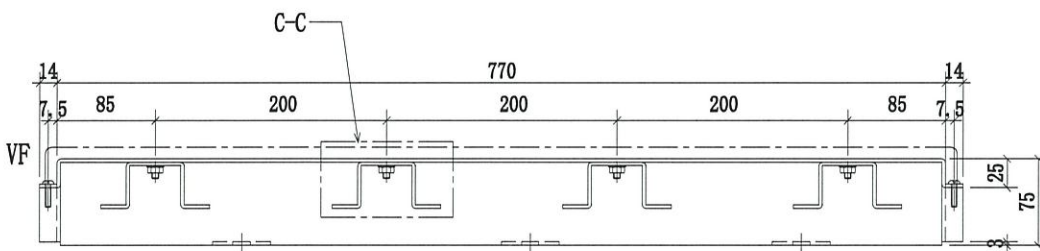
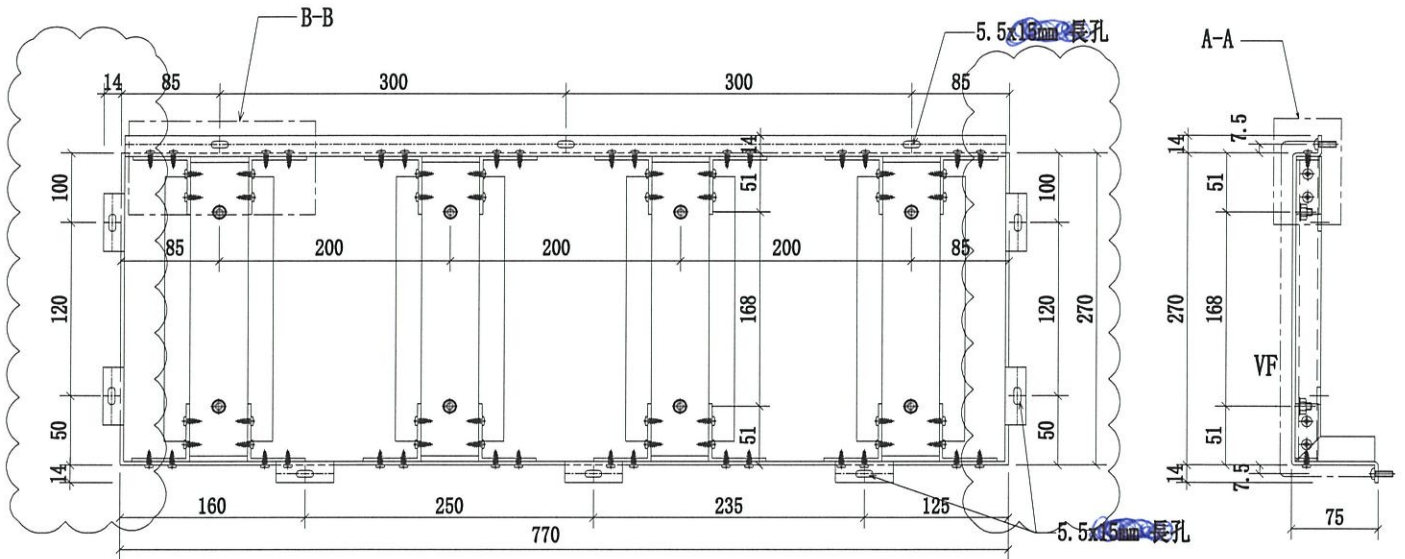
名稱	4306 天花鋁板位置圖	制圖	CJM	2021.03.28	修改	A	
材料	3mm 鋁	復核	SHUI	2021.04.01	日期	2021-04-28	
顏色	UCT201498XL(A)-3(灰色)	批准			圖號	4306-LP	



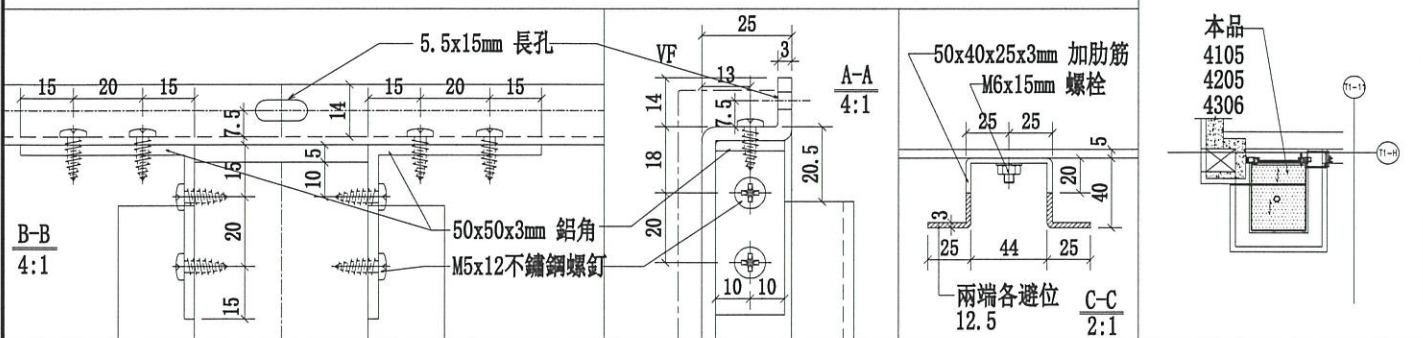
美特鋁質有限公司
MIDI Aluminium Fabricator Ltd.

工程號 J-852 地盤 亞皆老街/天花

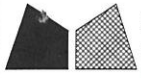
序號	物料編號	數量	使用位置:	樓層:
1	327.5-4105-L2-02	20	J852-SD-ALC-4105	T1/(1~23F)
2	327.5-4205-L2-02	20	J852-SD-ALC-4205	T2/(1~23F)
3	327.5-4306-L2-02	20	J852-SD-ALC-4306	T3/(1~23F)



C up



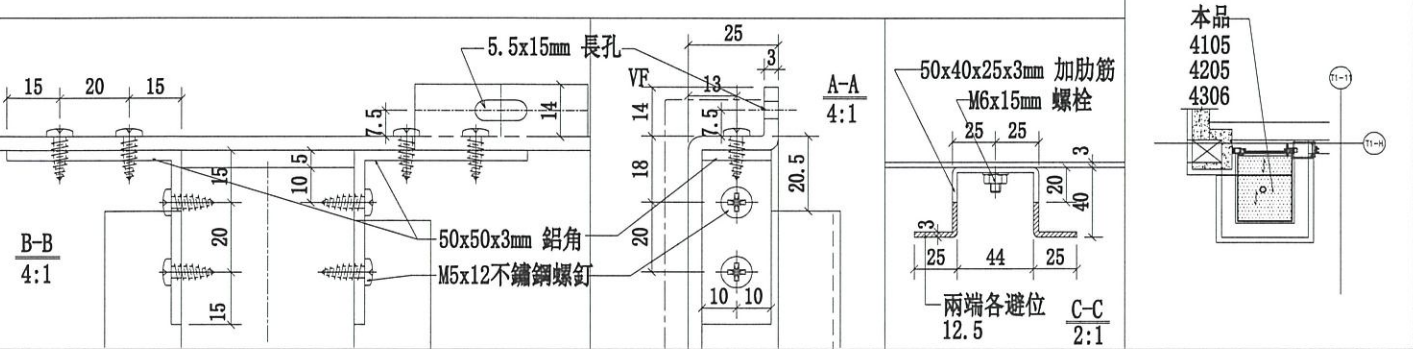
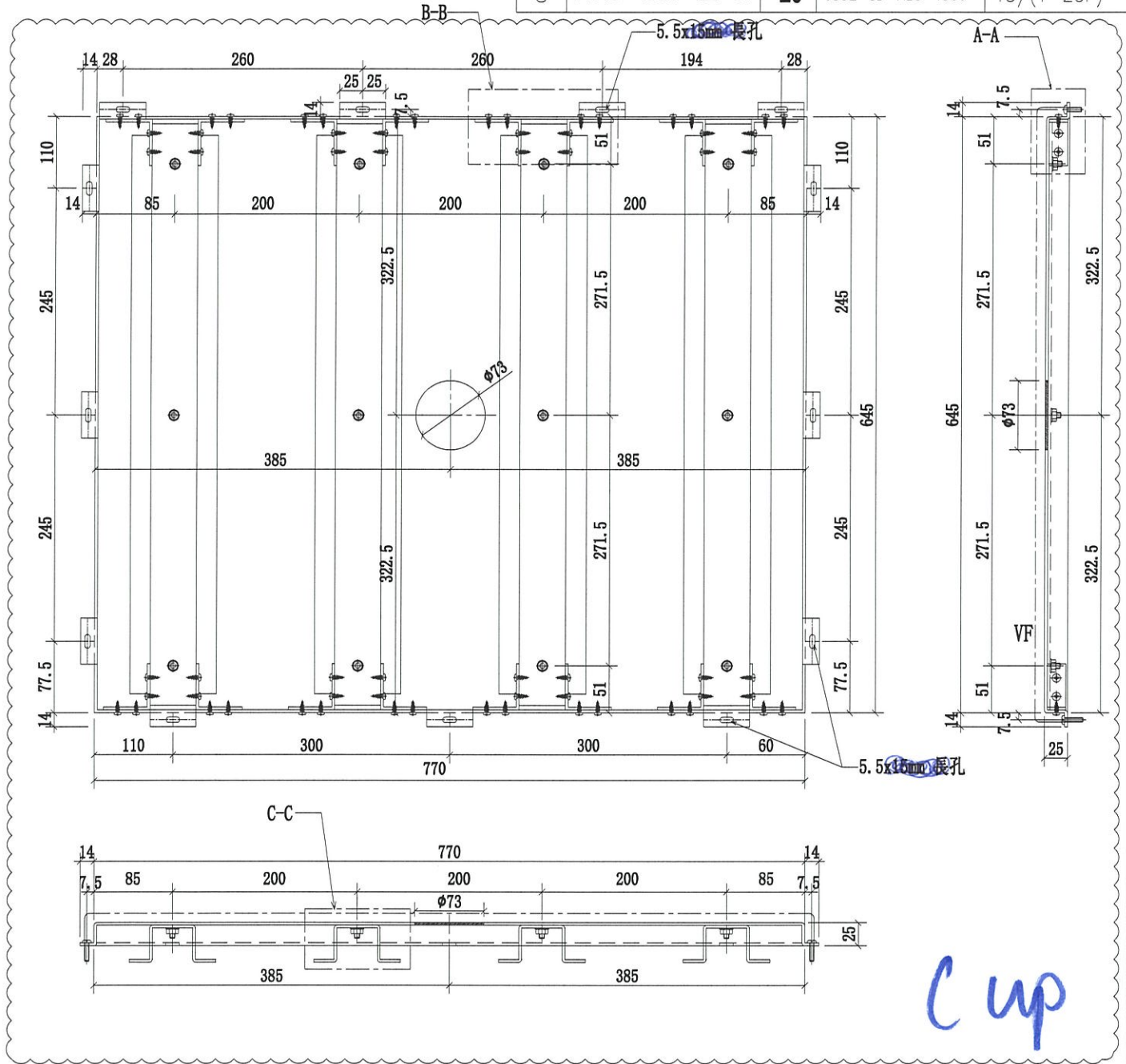
名稱	4105天花鋁板加工圖	制圖	CJM	2021.03.28	修改	A
材料	3mm 厚鋁板	復核	SHUI	2021.04.01	日期	20210429
顏色	UCT201498XL(A)-3(灰色)	批準			圖號	327.5-4105-L2-02



美特鋁質 有限公司
MIDI Aluminium Fabricator Ltd.

工程號 J-852 地盤 亞皆老街/天花

序號	物料編號	數量	使用位置	樓層
1	617.5-4105-L2-01	20	J852-SD-ALC-4105	T1/(1~23F)
2	617.5-4205-L2-01	20	J852-SD-ALC-4205	T2/(1~23F)
3	617.5-4306-L2-01	20	J852-SD-ALC-4306	T3/(1~23F)



名稱	4105天花鋁板加工圖	制圖	CJM	2021.03.28	修改	A
材料	3mm 厚鋁板	復核	SHUI	2021.04.01	日期	2021-04-28
顏色	UCT201498XL(A)-3(灰色)	批准			圖號	617.5-4105-L2-01



美特鋁質 有限公司

MIDI Aluminium Fabricator Ltd.

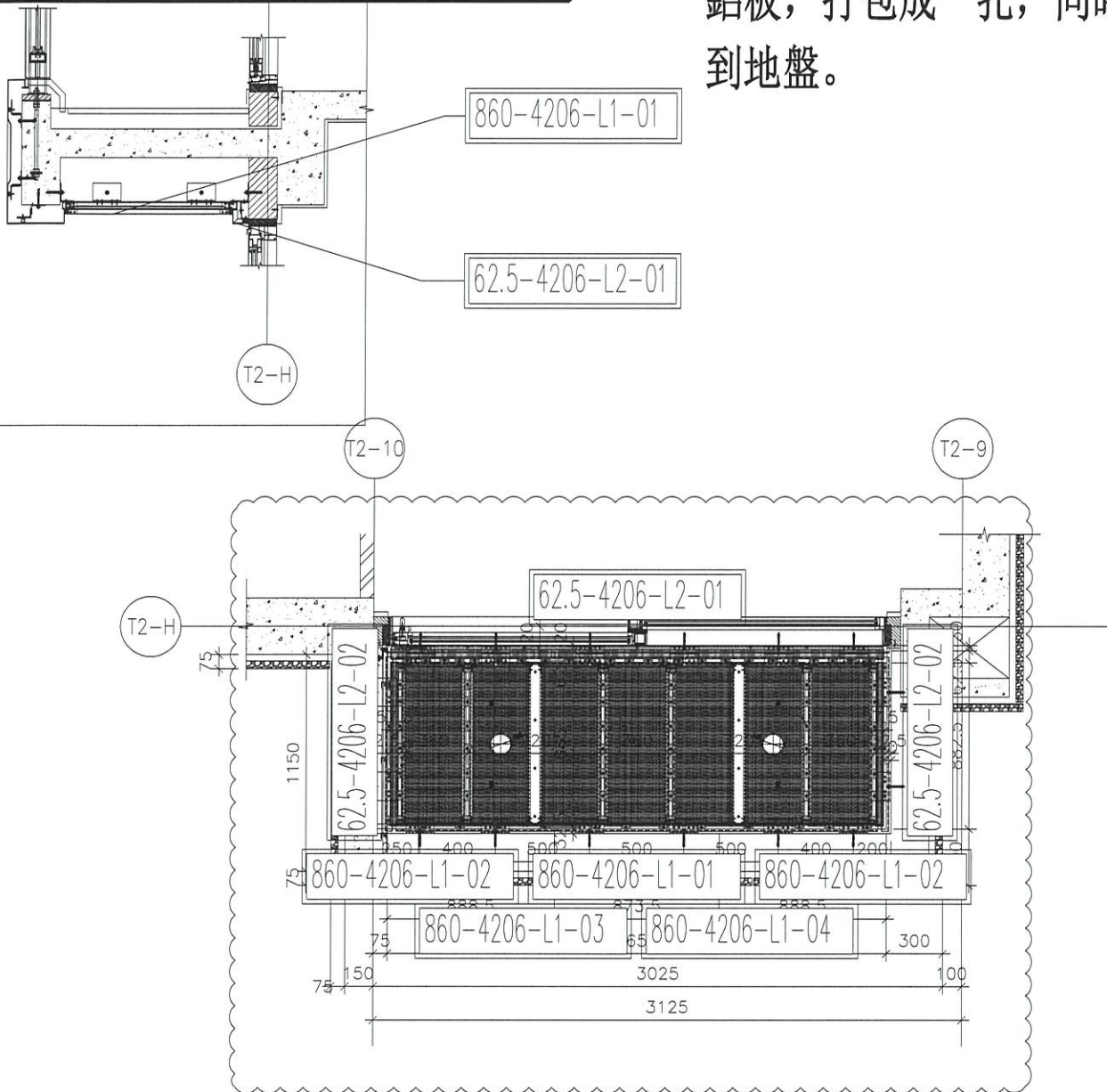
工程號

J-852

地盤

亞皆老街/天花

發貨時：一個完整露臺的鋼件
鋁板，打包成一扎，同時出貨
到地盤。



4206 大貨 鋁板位置圖

C BAL

4206=18 檯
T2(1-21F)

名稱	4206天花鋁板位置圖	制圖	CJM	2021.03.28	修改	A	
材料	5mm 穿孔鋁板	復核	SHUI	2021.04.01	日期	2021-04-28	
顏色	UCT201498XL(A)-3(灰色)	批準			圖號	4206-LP	



美特鋁質 有限公司

MIDI Aluminium Fabricator Ltd.

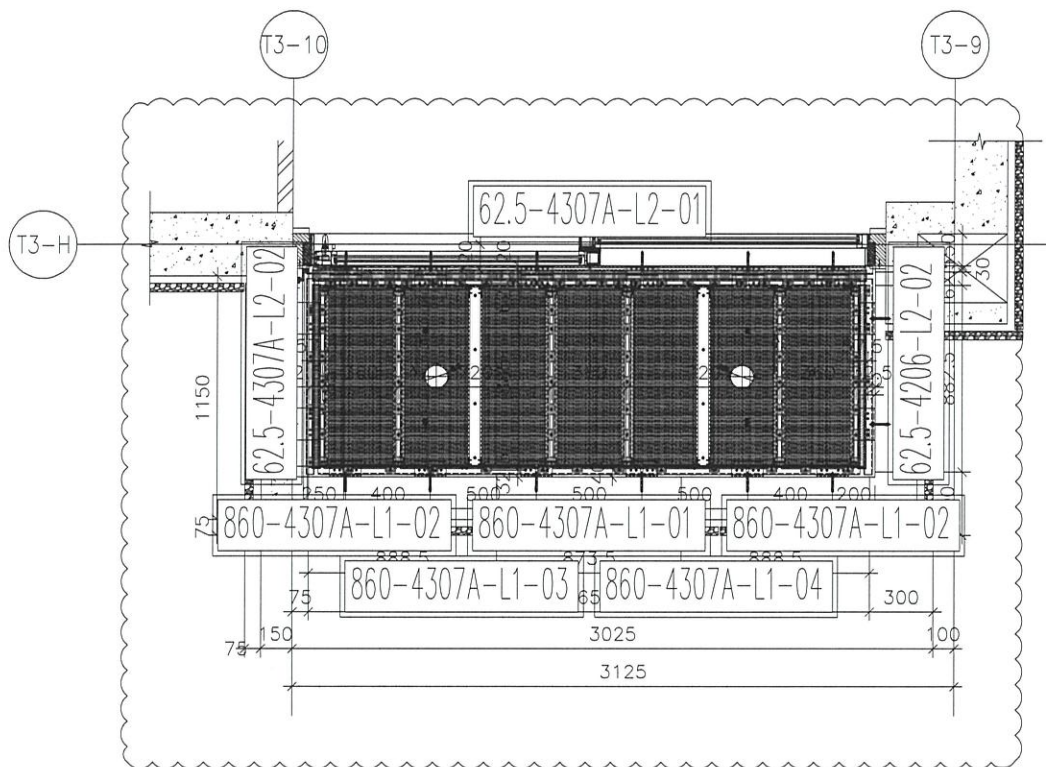
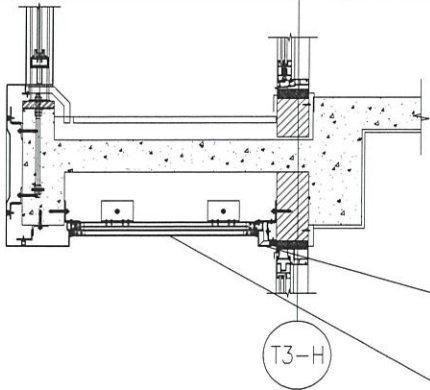
工程號

J-852

地盤

亞答老街/天花

發貨時：一個完整露臺的鋼件
鋁板，打包成一扎，同時出貨
到地盤。



4307A 大貨鋁板位置圖

C BAL

4307A=19檔
T3(2-23F)

名稱	4307A天花鋁板位置圖	制圖	CJM	2021.03.28	修改	A	
材料	5mm 穿孔鋁板	復核	SHUI	2021.04.01	日期	2021-04-28	
顏色	UCT201498XL(A)-3(灰色)	批準			圖號	4307A-LP	



美特鋁質有限公司

MIDI Aluminium Fabricator Ltd.

工程號

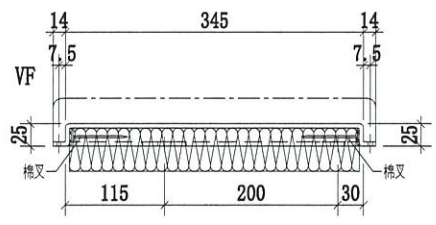
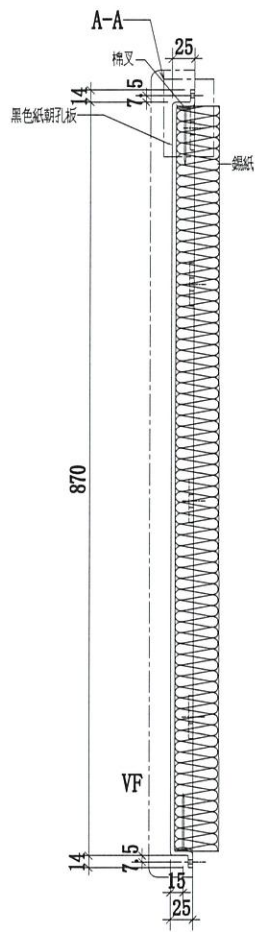
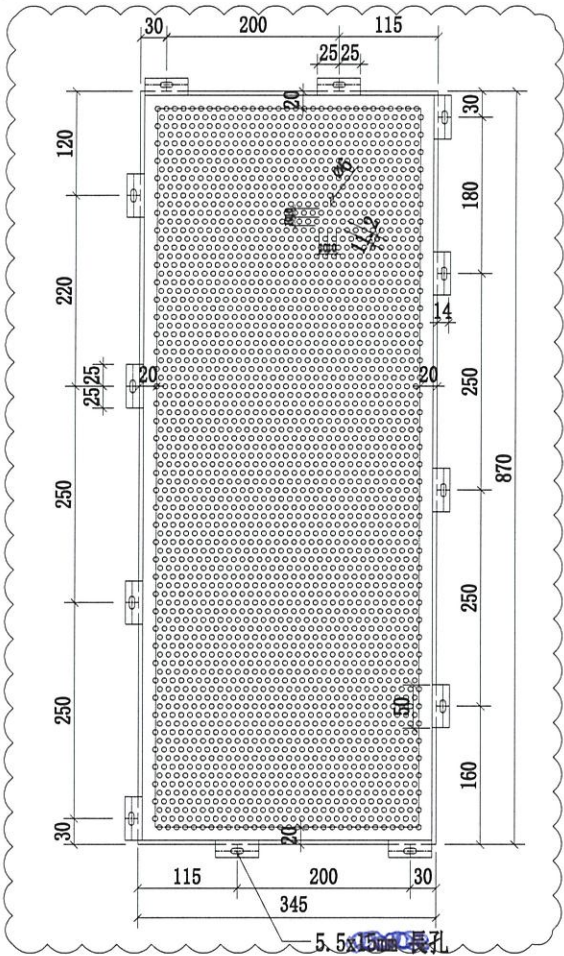
J-852

地盤

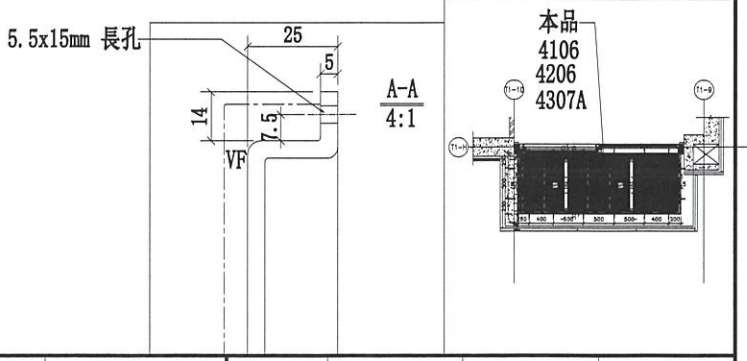
亞答老街/天花

序號	物料編號	數量	使用位置:	樓層:
1	860-4106-L1-01	18	J852-SD-ALC-4106	T1/(1~21F)
2	860-4206-L1-01	18	J852-SD-ALC-4206	T2/(1~21F)
3	860-4307A-L1-01	19	J852-SD-ALC-4307A	T3/(2F~23F)

左端



CBA



名稱	4106天花鋁板加工圖	制圖	CJM	2021.03.28	修改	A	B
材料	5mm 厚穿孔鋁板	復核	SHUI	2021.04.01	日期	2021.04.02	20210429
顏色	UCT201498XL(A)-3(灰色)	批準			圖號	860-4106-L1-01	

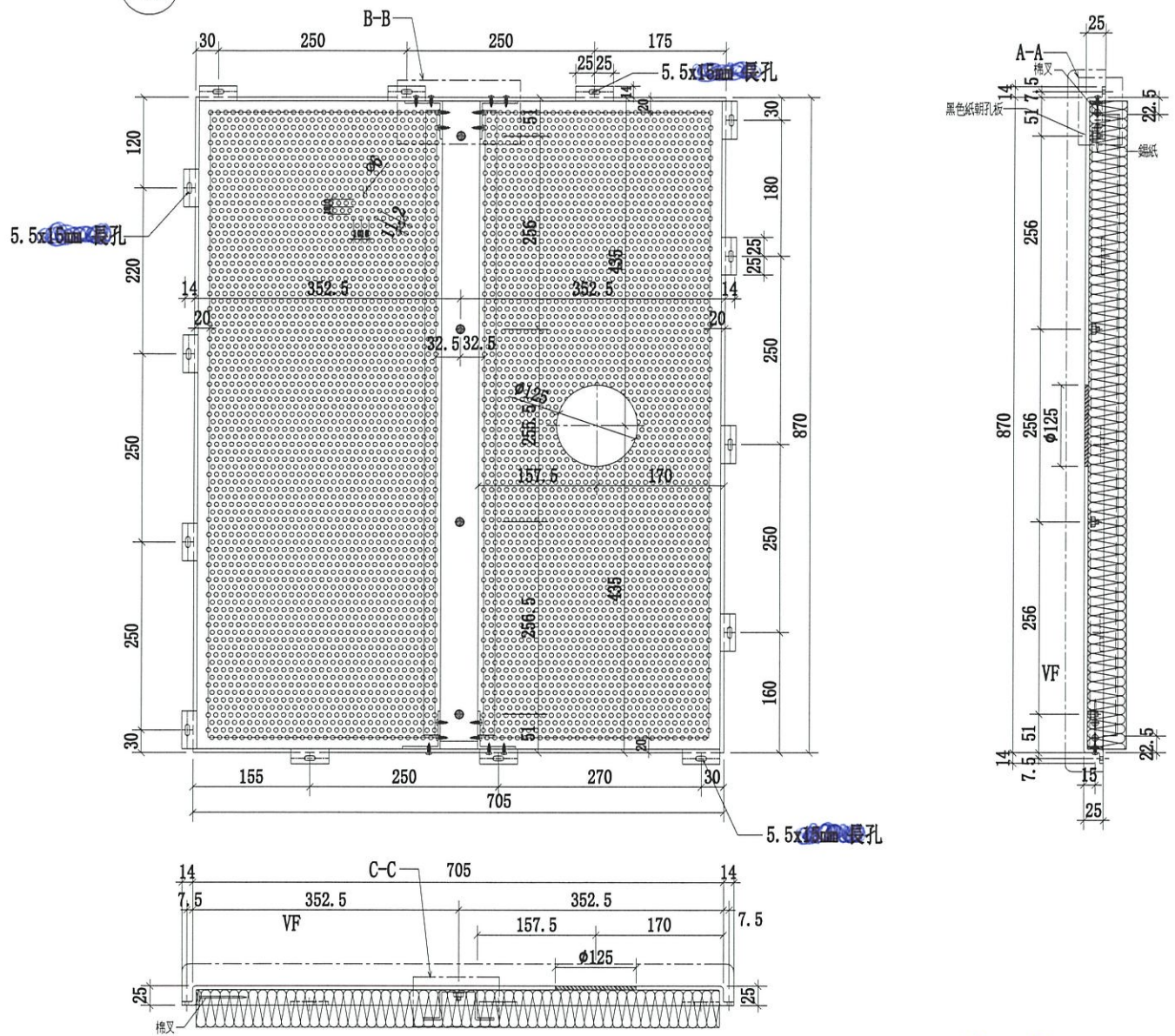


美特鋁質有限公司
MIDI Aluminium Fabricator Ltd.

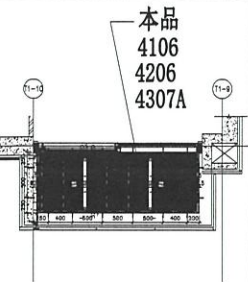
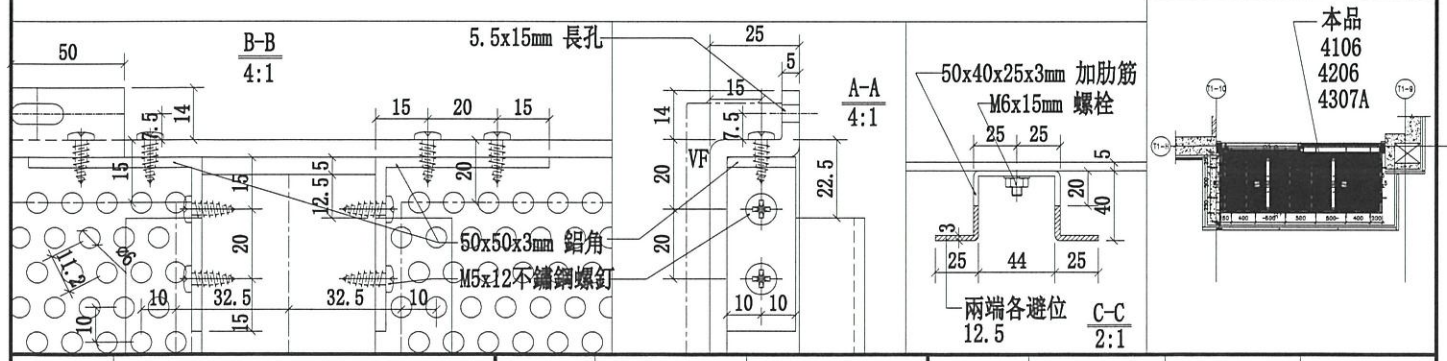
工程號 J-852 地盤 亞答老街/天花

序號	物料編號	數量	使用位置	樓層
1	860-4106-L1-03	18	J852-SD-ALC-4106	T1/(1~21F)
2	860-4206-L1-03	18	J852-SD-ALC-4206	T2/(1~21F)
3	860-4307A-L1-03	19	J852-SD-ALC-4307A	T3/(2F~23F)

左端



C BAL



名稱	4106 天花鋁板加工圖	制圖	CJM	2021.04.28	修改
材料	5mm 厚穿孔鋁板	復核	SHUI	2021.04.28	日期
顏色	UCT201498XL(A)-3(灰色)	批准			圖號
					860-4106-L1-04

圖則登記表
DRAWING REGISTER

		接收日期 Receiving Date (適用於客戶圖則)									
工程名稱 Project Title:	亞皆老街	年									
	天花第二批	月									
4101A·4102A·4201A·4202A·4301A·4302A·4303A·4108·4208·4308鋁板項目		日									
工程編號 Project No:	J-852 (天花鋁板第二批)	發出日期 Issued Date									
分發予 Distributed To		年	21	21							
		月	04	04							
		日	06	29							
圖則編號 Drg. No.	圖則名稱 Drawing Title		修訂編號 Revision No.								
4101A-LP	4101A天花鋁板位置圖	1	-	-							
4102A-LP	4102A天花鋁板位置圖	2	-	-							
4108-LP	4108天花鋁板位置圖	3	-	A							
4108A-LP	4108A天花鋁板位置圖	4	-	A							
4201A-LP	4201A天花鋁板位置圖	5	-	-							
4202A-LP	4202A天花鋁板位置圖	6	-	-							
4208-LP	4208天花鋁板位置圖	7	-	A							
4301A-LP	4301A天花鋁板位置圖	8	-	-							
4302A-LP	4302A天花鋁板位置圖	9	-	-							
4303A-LP	4303A天花鋁板位置圖	10	-	-							
4308-LP	4308天花鋁板位置圖	11	-	A							
4309-LP	4309天花鋁板位置圖	12	-	A							
1100-4101A-L1-01	4101A天花鋁板加工圖	13	-	-							
380-4101A-L1-01	4101A天花鋁板加工圖	14	-	-							
380-4101A-L1-04	4101A天花鋁板加工圖	15	-	-							
380-4101A-L1-05	4101A天花鋁板加工圖	16	-	-							
1100-4102A-L1-03	4102A天花鋁板加工圖	17	-	-							
380-4102A-L1-03	4102A天花鋁板加工圖	18	-	-							
380-4102A-L1-04	4102A天花鋁板加工圖	19	-	-							
380-4102A-L1-05	4102A天花鋁板加工圖	20	-	-							
1100-4108-L1-01	4108天花鋁板加工圖	21	-	-							
1100-4108-L1-02	4108天花鋁板加工圖	22	-	A							
1100-4108-L1-03	4108天花鋁板加工圖	23	-	A							
1100-4108-L1-04	4108天花鋁板加工圖	24	-	A							
1100-4108-L1-05	4108天花鋁板加工圖	25	-	A							
1100-4108-L1-06	4108天花鋁板加工圖	26	-	A							
1100-4108-L1-07	4108天花鋁板加工圖	27	-	A							

圖則登記表
DRAWING REGISTER

		接收日期 Receiving Date (適用於客戶圖則)									
工程名稱 Project Title:	亞皆老街 天花第二批 4101A·4102A·4201A·4202A·4301A·4302A·4303A·4108·4208·4308鋁板項目	年									
工程編號 Project No:	J-852 (天花鋁板第二批)	月									
分發予 Distributed To		日									
		發出日期 Issued Date									
		年	21	21							
		月	04	04							
		日	06	29							
圖則編號 Drg. No.	圖則名稱 Drawing Title	修訂編號 Revision No.									
1100-4108-L1-08	4108天花鋁板加工圖	28	-	A							
1100-4108-L1-09	4108天花鋁板加工圖	29	-	-							
375-4108-L1-01	4108天花鋁板加工圖	30	-	-							
1100-4108A-L1-04	4108A天花鋁板加工圖	31		-							
375-4108-L1-02	4108天花鋁板加工圖	32	-	-							
375-4108-L1-03	4108天花鋁板加工圖	33	-	-							
380-4108-L1-01	4108天花鋁板加工圖	34	-	-							
380-4108-L1-02	4108天花鋁板加工圖	35	-	-							
380-4108-L1-03	4108天花鋁板加工圖	36	-	-							
1100-4201A-L1-01	4201A天花鋁板加工圖	37	-	-							
380-4201A-L1-01	4201A天花鋁板加工圖	38	-	-							
1100-4202A-L1-03	4202A天花鋁板加工圖	39	-	-							
380-4202A-L1-03	4202A天花鋁板加工圖	40	-	-							
1100-4208-L1-01	4208天花鋁板加工圖	41	-	-							
1100-4208-L1-02	4208天花鋁板加工圖	42	-	A							
1100-4208-L1-03	4208天花鋁板加工圖	43	-	刪除							
1100-4208-L1-04	4208天花鋁板加工圖	44		A							
1100-4208-L1-05	4208天花鋁板加工圖	45	-	A							
1100-4208-L1-06	4208天花鋁板加工圖	46	-	刪除							
1100-4208-L1-07	4208天花鋁板加工圖	47	-	刪除							
1100-4208-L1-08	4208天花鋁板加工圖	48	-	刪除							
1100-4208-L1-09	4208天花鋁板加工圖	49	-	刪除							
375-4208-L1-01	4208天花鋁板加工圖	50	-	-							
375-4208-L1-03	4208天花鋁板加工圖	51	-	-							
380-4208-L1-01	4208天花鋁板加工圖	52	-	-							
380-4208-L1-03	4208天花鋁板加工圖	53	-	-							
1100-4301A-L1-01	4301A天花鋁板加工圖	54	-	-							



美特鋁質有限公司

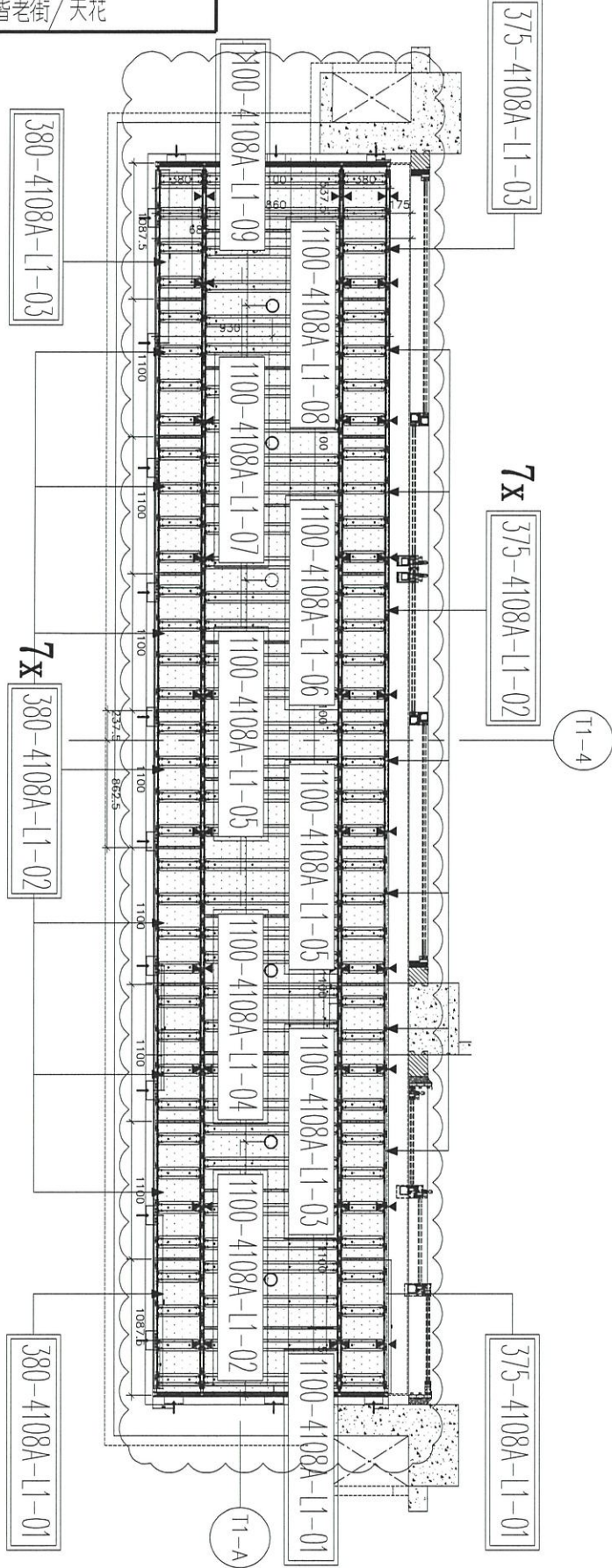
MIDI Aluminium Fabricator Ltd.

工程號

J-852

地盤

亞答老街/天花



4108A 鋁板位置圖

A BML

4108A=1樁

T1 (23/F)

發貨時：一個完整露臺的鋼件
鋁板，打包成一扎，同時出貨
到地盤。

名稱	4108A天花鋁板位置圖	制圖	CJM	2021.03.28	修改	A	
材料	3mm 厚鋁板	復核	SHUI	2021.04.01	日期	20210429	
顏色	UCT809261SC-3(白色)	批准			圖號	4108A-LP	

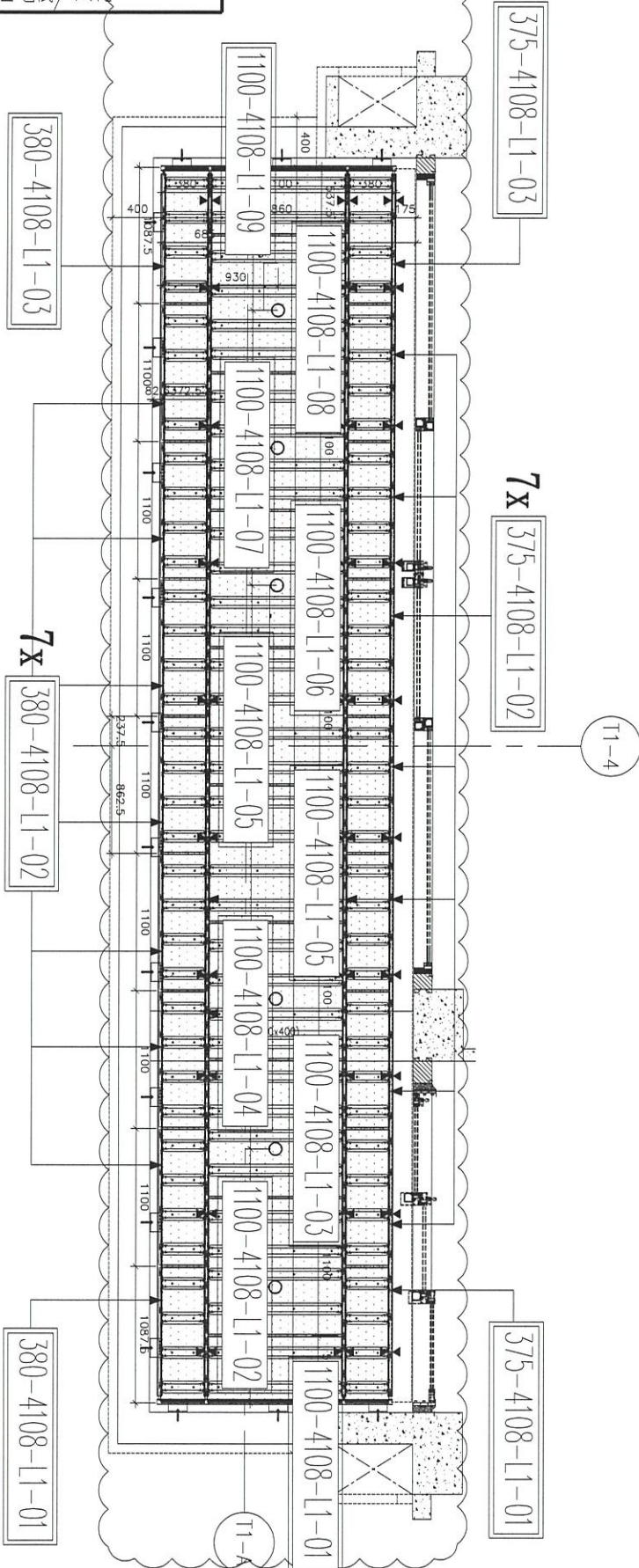


工程號

J-852

地盤

亞答老街/天花



4108 鋁板位置圖

發貨時：一個完整露臺的鋼件
鋁板，打包成一扎，同時出貨
到地盤。

A BNL
4108=1檯
T1 (22/F)

名稱	4108天花鋁板位置圖	制圖	CJM	2021.03.28	修改	A
材料	3mm 厚鋁板	復核	SHUI	2021.04.01	日期	20210429
顏色	UCT809261SC-3(白色)	批准			圖號	4108-LP



美特鋁質 有限公司

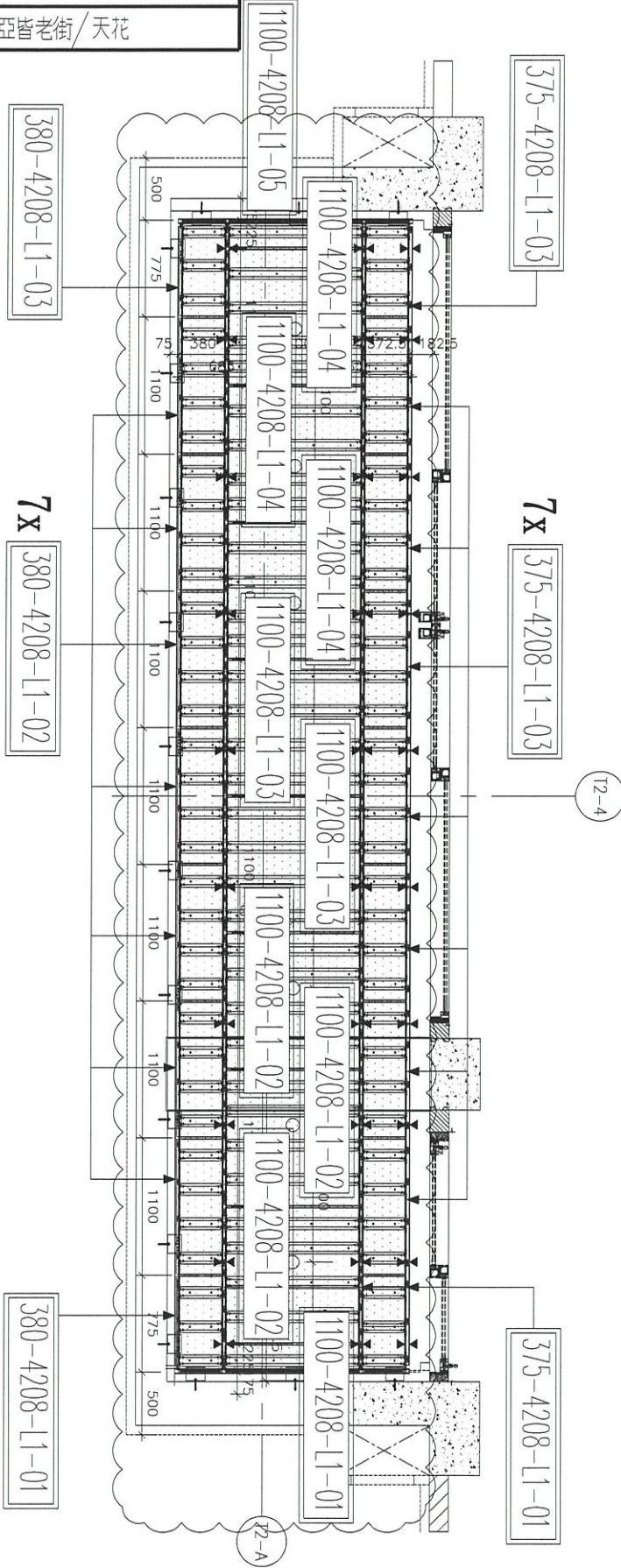
MIDI Aluminium Fabricator Ltd.

工程號

J-852

地盤

亞答街/天花

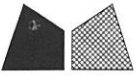


4208 鋁板位置圖

發貨時：一個完整露臺的鋼件
鋁板，打包成一扎，同時出貨
到地盤。

A BXL
4208=1檯
T2(23/F)

名稱	4208天花鋁板位置圖	制圖	CJM	2021.03.28	修改	A	
材料	3mm 厚鋁板	復核	SHUI	2021.04.01	日期	20210429	
顏色	UCT809261SC-3(白色)	批准			圖號	4208-LP	



美特鋁質 有限公司

MIDI Aluminium Fabricator Ltd.

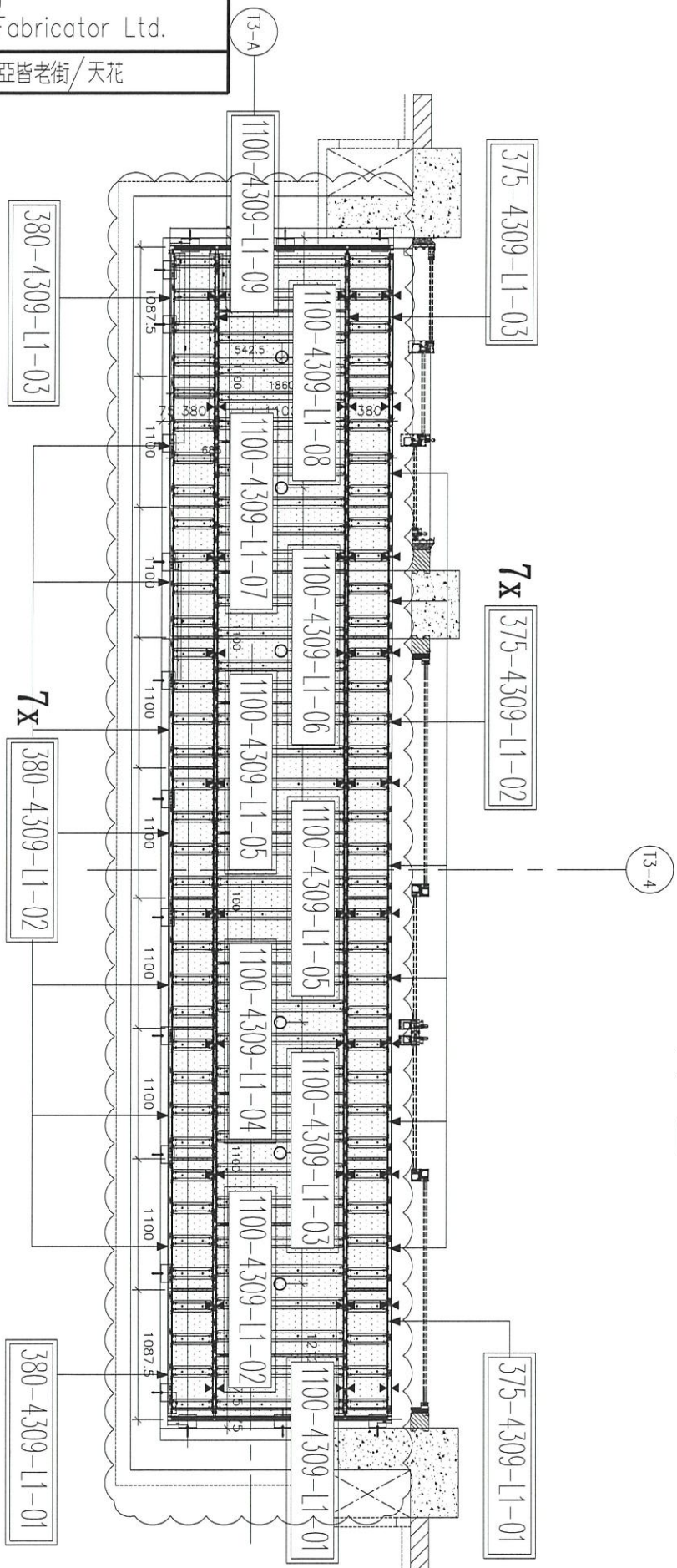
工程號

J-852

地盤

亞答老街/天花

4309 鋁板位置圖



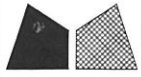
發貨時：一個完整露臺的鋼件
 鋁板，打包成一扎，同時出貨
 到地盤。

ABNL

4309=1檯

T3 (23/F)

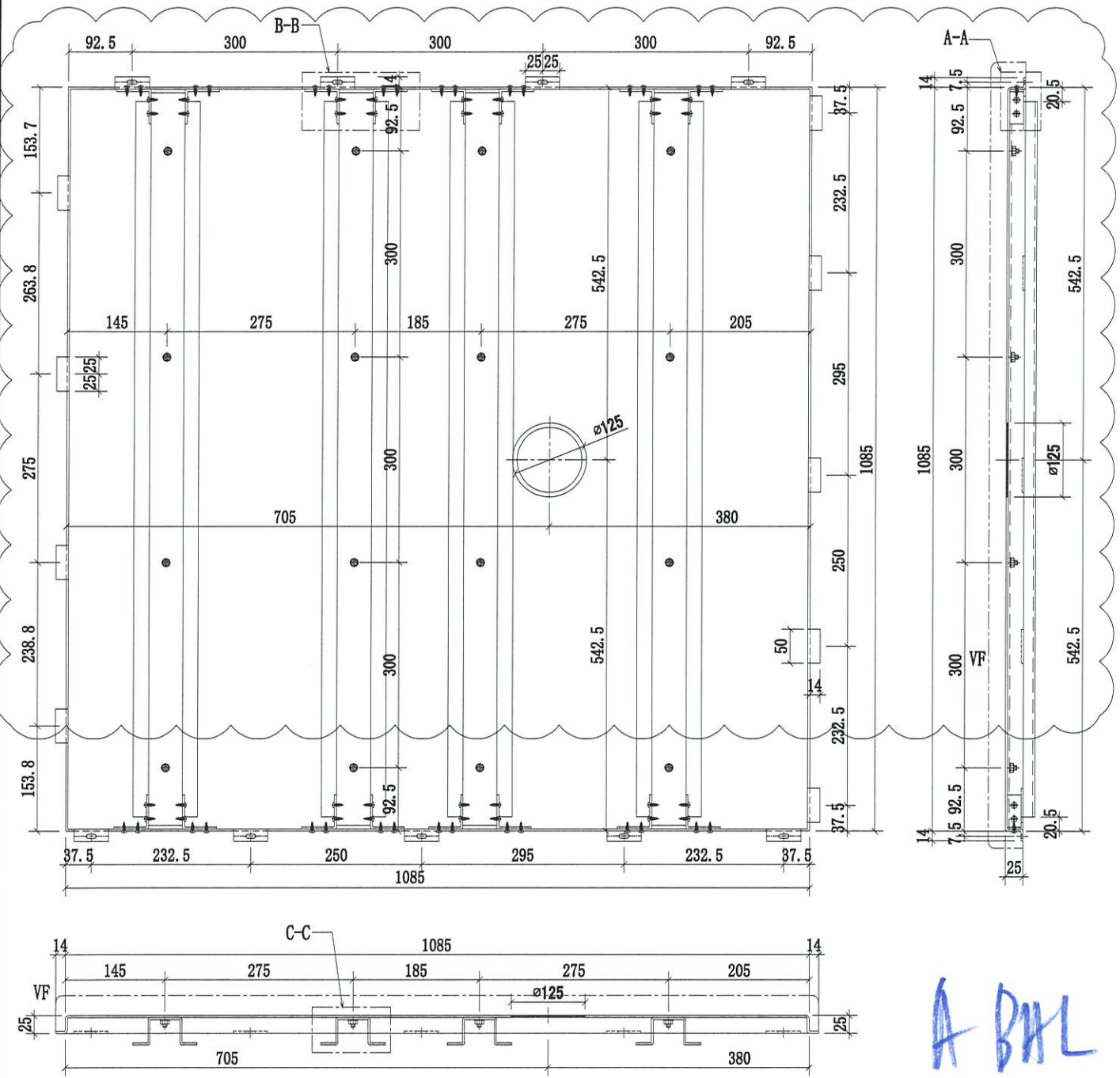
名稱	4309天花鋁板位置圖	制圖	CJM	2021.03.28	修改	A
材料	3mm 厚鋁板	復核	SHUI	2021.04.01	日期	20210429
顏色	UCT809261SC-3(白色)	批准			圖號	4309-LP



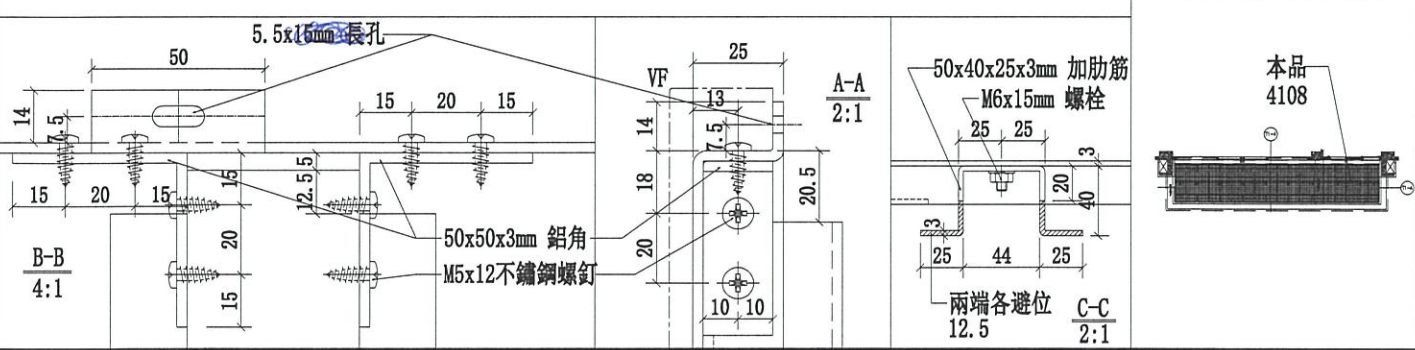
美特鋁質有限公司
MIDI Aluminium Fabricator Ltd.

序號	物料編號	數量	使用位置	樓層
1	1100-4108-L1-02	1	J852-SD-ALC-4108	T1/(22F)
2	1100-4108A-L1-02	1	J852-SD-ALC-4108A	T1/(23F)

工程號	J-852	地盤	亞皆老街/天花
-----	-------	----	---------



A BHL



名稱	4108天花鋁板加工圖	制圖	CJM	2021.03.28	修改	A
材料	3mm 厚鋁板	復核	SHUI	2021.04.01	日期	20210429
顏色	UCT809261SC-3(白色)	批准			圖號	1100-4108-L1-02

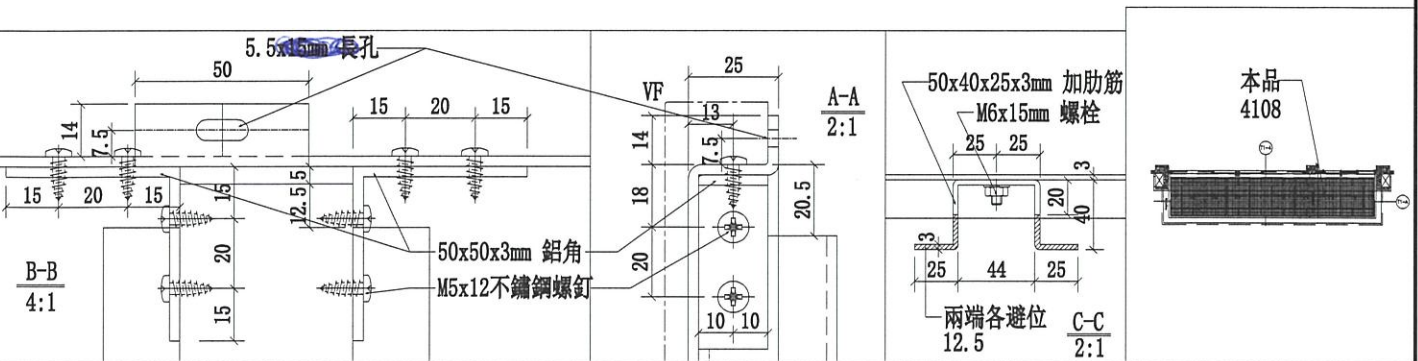
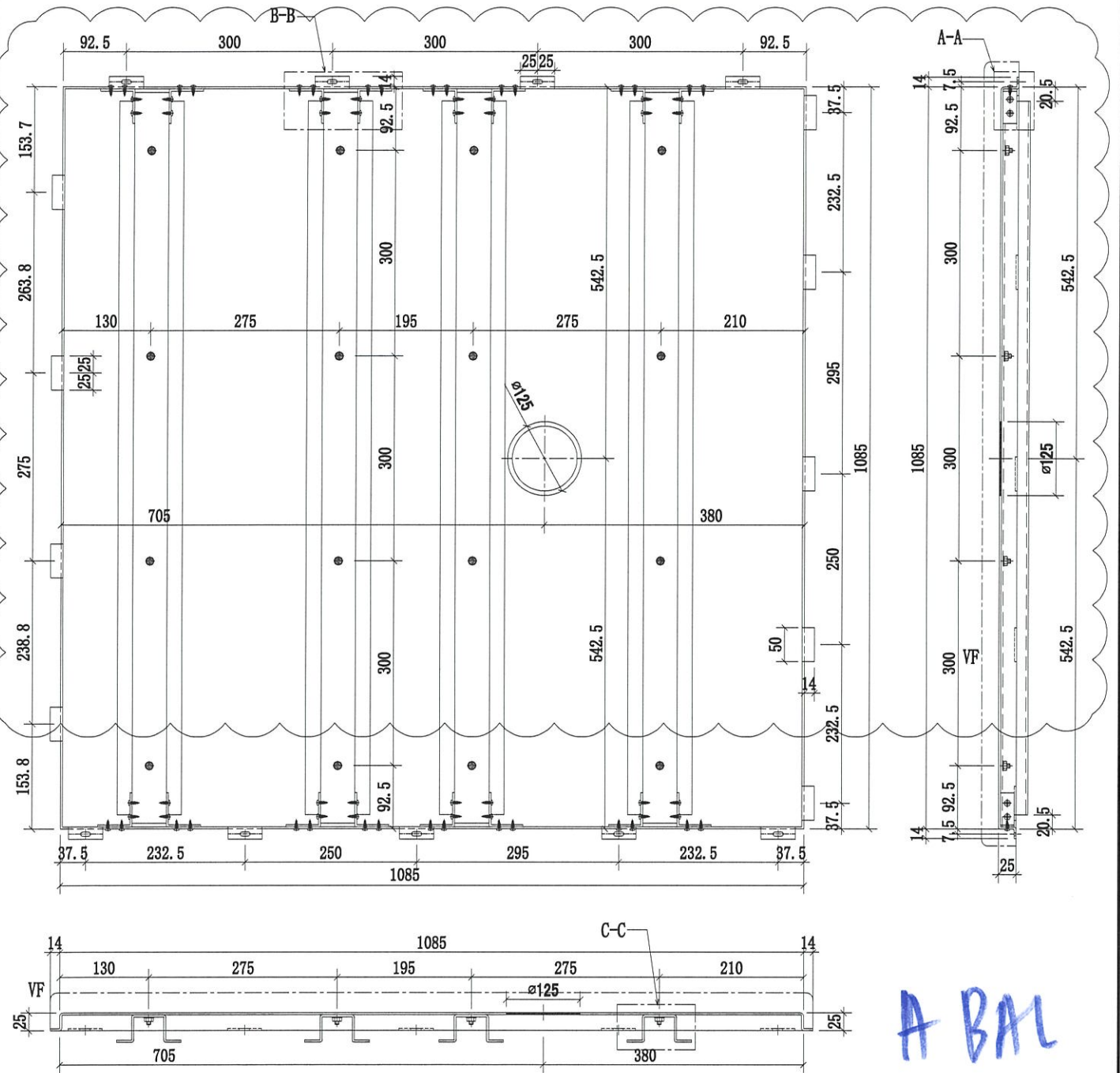


美特鋁質有限公司

MIDI Aluminium Fabricator Ltd.

序號	物料編號	數量	使用位置	樓層
1	1100-4108-L1-03	1	J852-SD-ALC-4108	T1/(22F)
2	1100-4108A-L1-03	1	J852-SD-ALC-4108A	T1/(23F)

工程號 J-852 地盤 亞皆老街/天花



名稱	4108天花鋁板加工圖	制圖	CJM	2021.03.28	修改	A
材料	3mm 厚鋁板	復核	SHUI	2021.04.01	日期	20210429
顏色	UCT809261SC-3(白色)	批準			圖號	1100-4108-L1-03

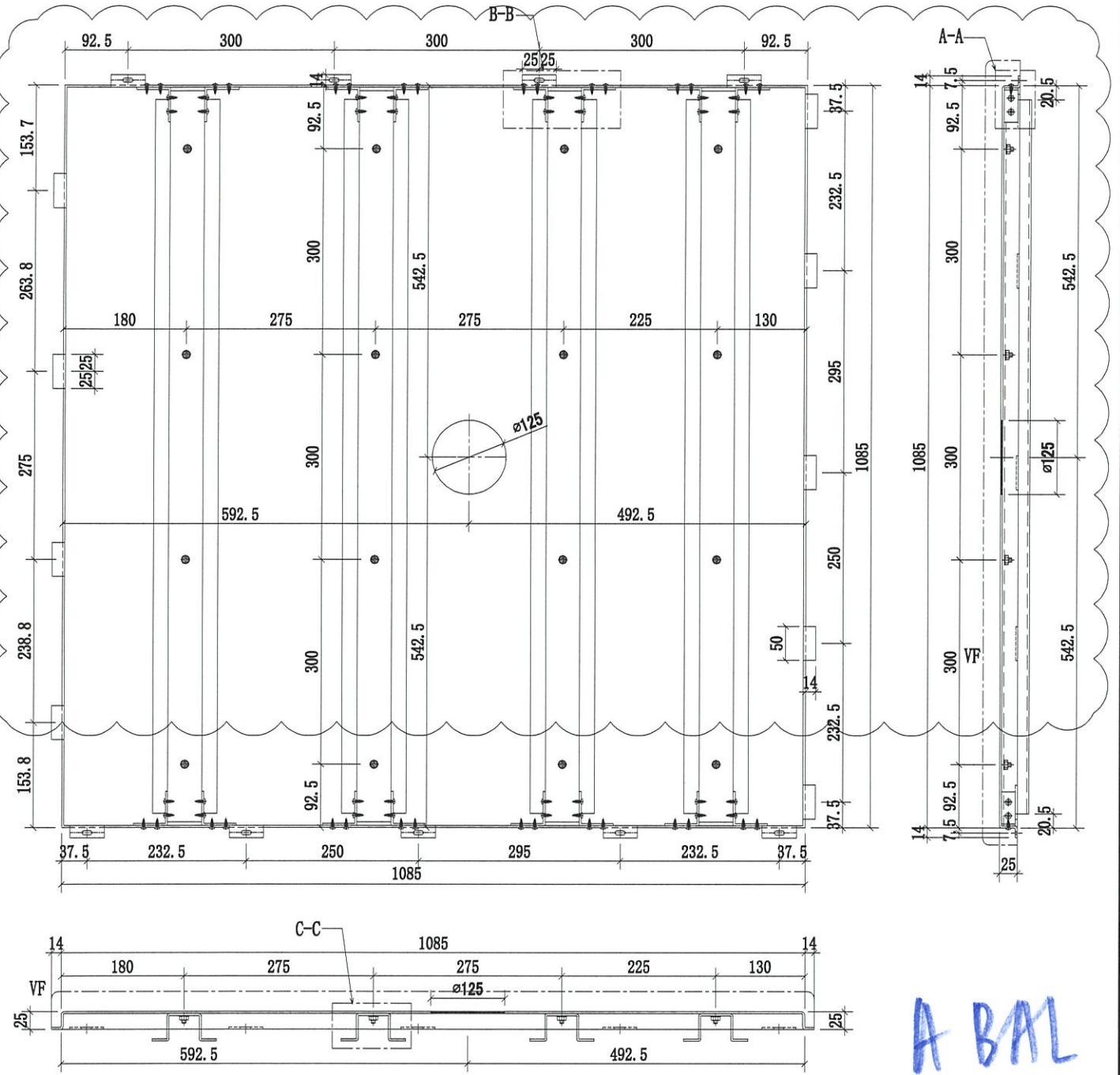


美特鋁質有限公司

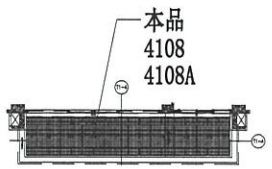
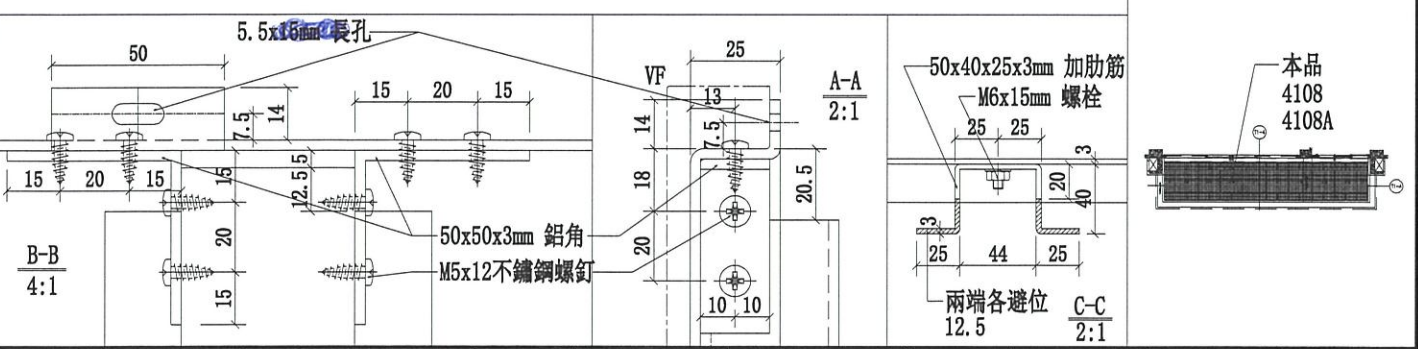
MIDI Aluminium Fabricator Ltd.

序號	物料編號	數量	使用位置	樓層
1	1100-4108-L1-06	1	J852-SD-ALC-4108	T1/(22F)
2	1100-4108A-L1-06	1	J852-SD-ALC-4108A	T1/(23F)

工程號	J-852	地盤	亞皆老街/天花
-----	-------	----	---------



A BAL



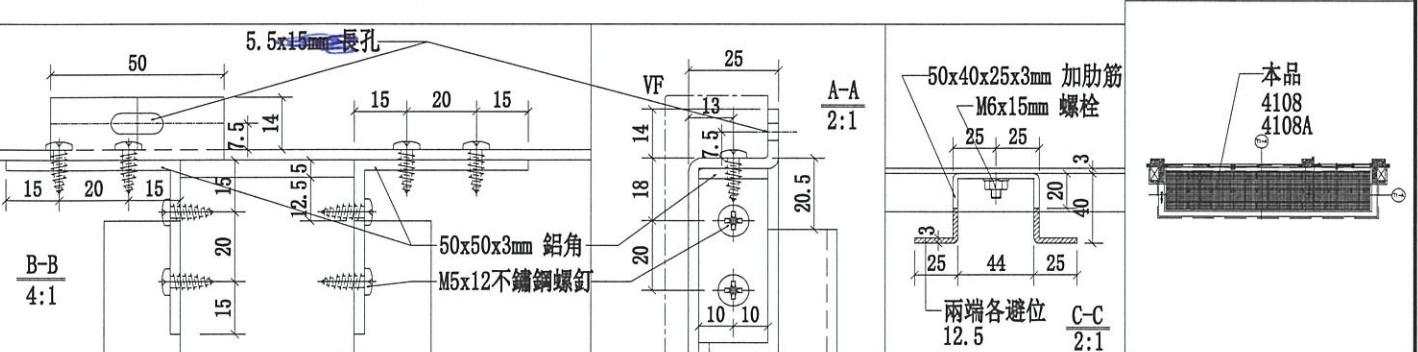
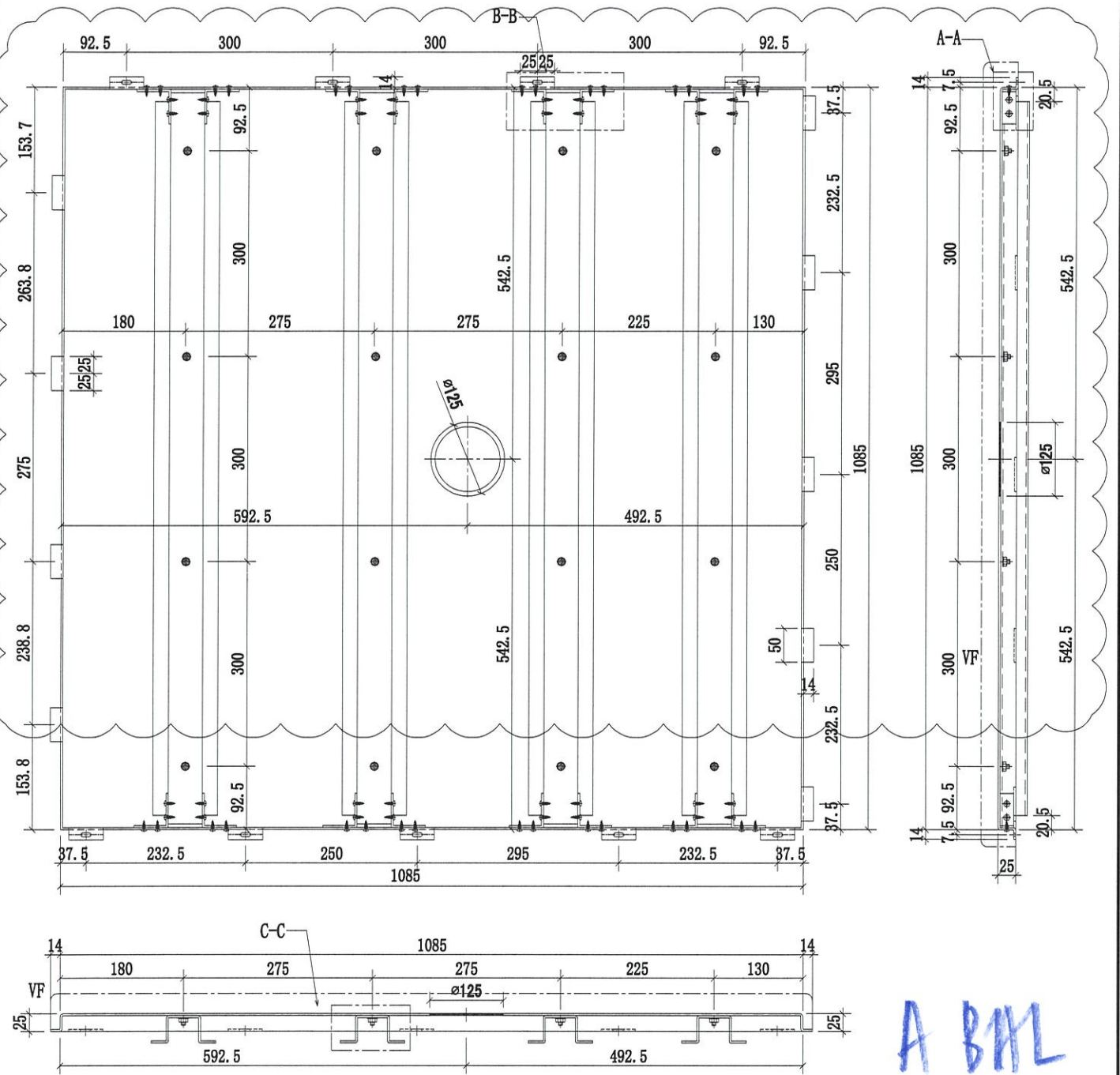
名稱	4108天花鋁板加工圖	制圖	CJM	2021.03.28	修改	A	
材料	3mm 厚鋁板	復核	SHUI	2021.04.01	日期	20210429	
顏色	UCT809261SC-3(白色)	批准			圖號	1100-4108-L1-06	



美特鋁質有限公司
MIDI Aluminium Fabricator Ltd.

序號	物料編號	數量	使用位置	樓層
1	1100-4108-L1-07	1	J852-SD-ALC-4108	T1/(22F)
2	1100-4108A-L1-07	1	J852-SD-ALC-4108A	T1/(23F)

工程號 J-852 地盤 亞皆老街/天花



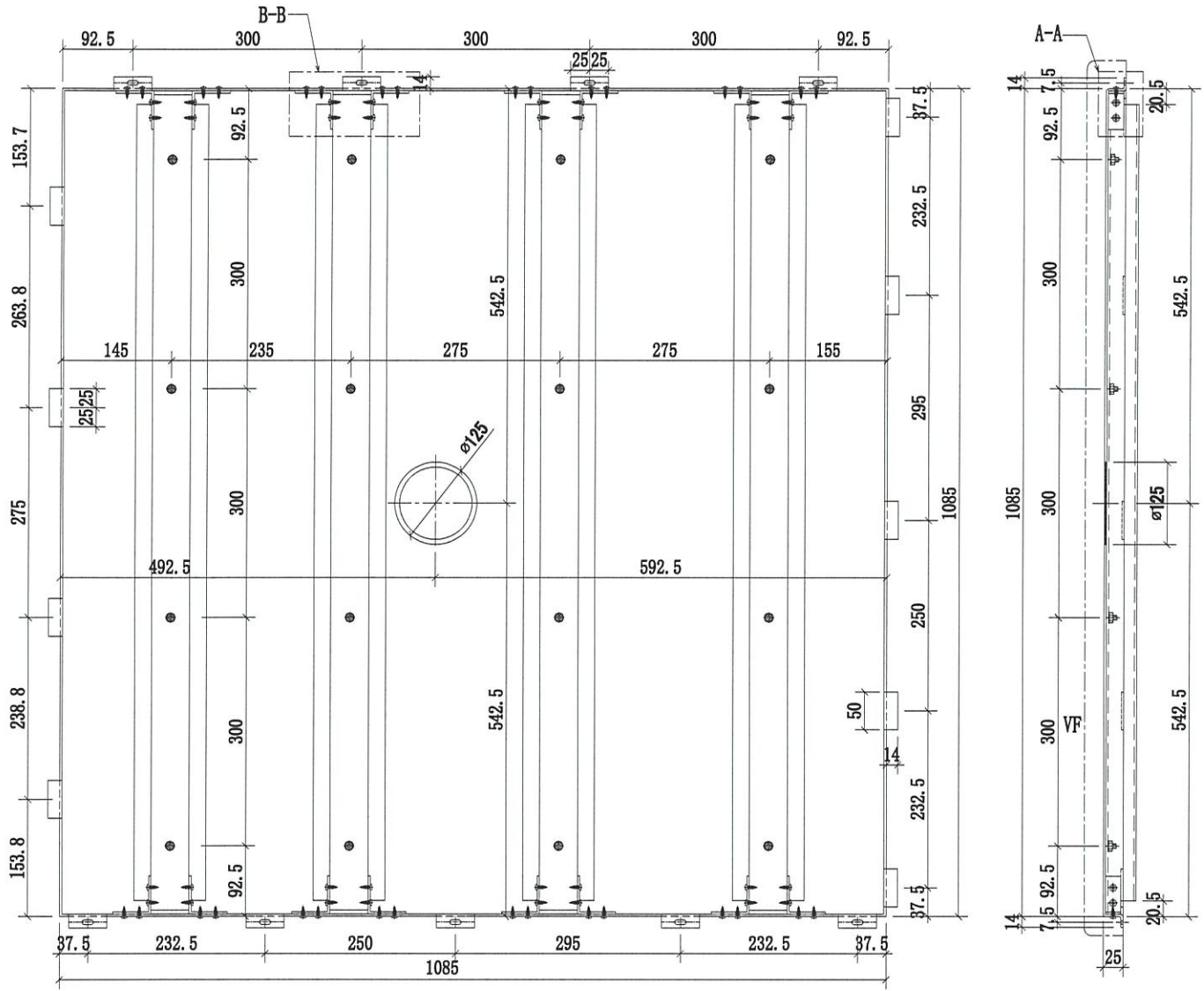
名稱	4108天花鋁板加工圖	制圖	CJM	2021.03.28	修改	A	
材料	3mm 厚鋁板	復核	SHUI	2021.04.01	日期	20210429	
顏色	UCT809261SC-3(白色)	批准			圖號	1100-4108-L1-07	



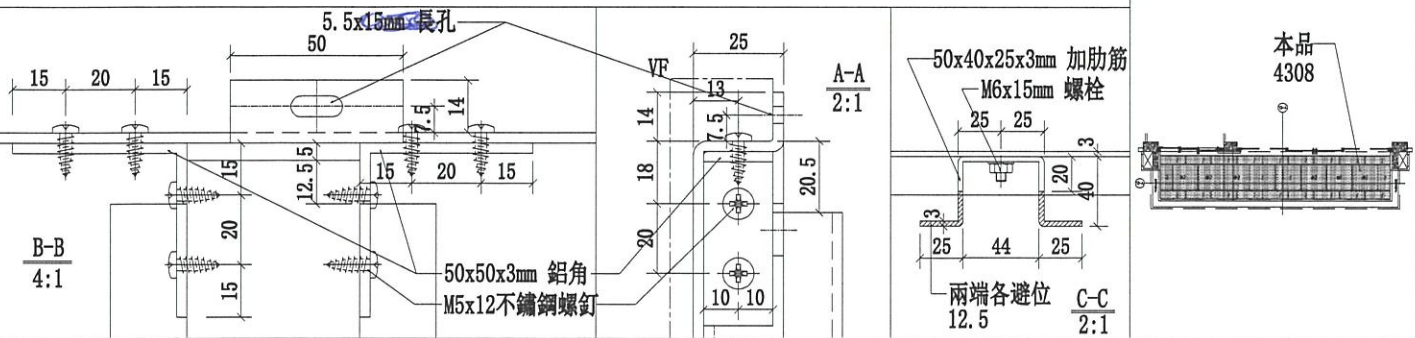
美特鋁質有限公司
MIDI Aluminium Fabricator Ltd.

序號	物料編號	數量	使用位置	樓層
1	1100-4308-L1-02	1	J852-SD-ALC-4308	T3/(22F)
2	1100-4309-L1-02	1	J852-SD-ALC-4309	T3/(23F)

工程號	J-852	地盤	亞皆老街/天花
-----	-------	----	---------



A BAL



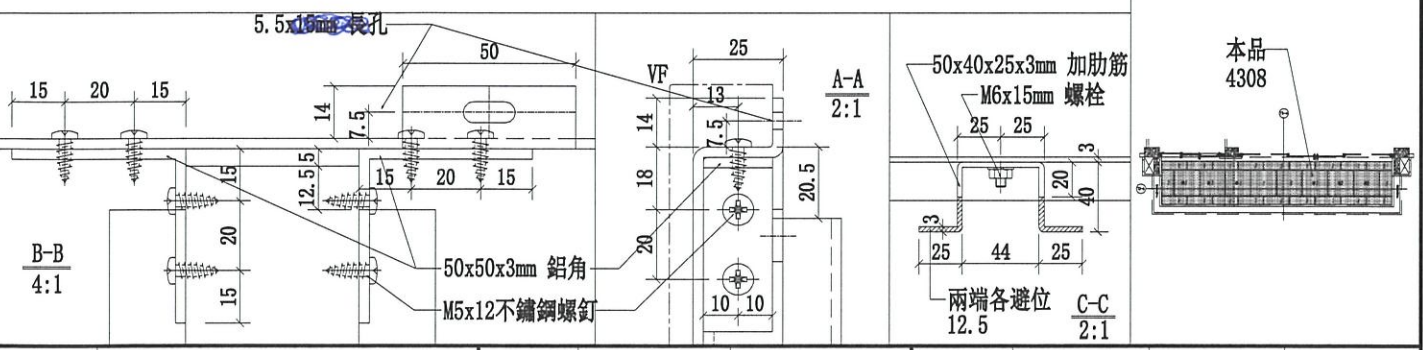
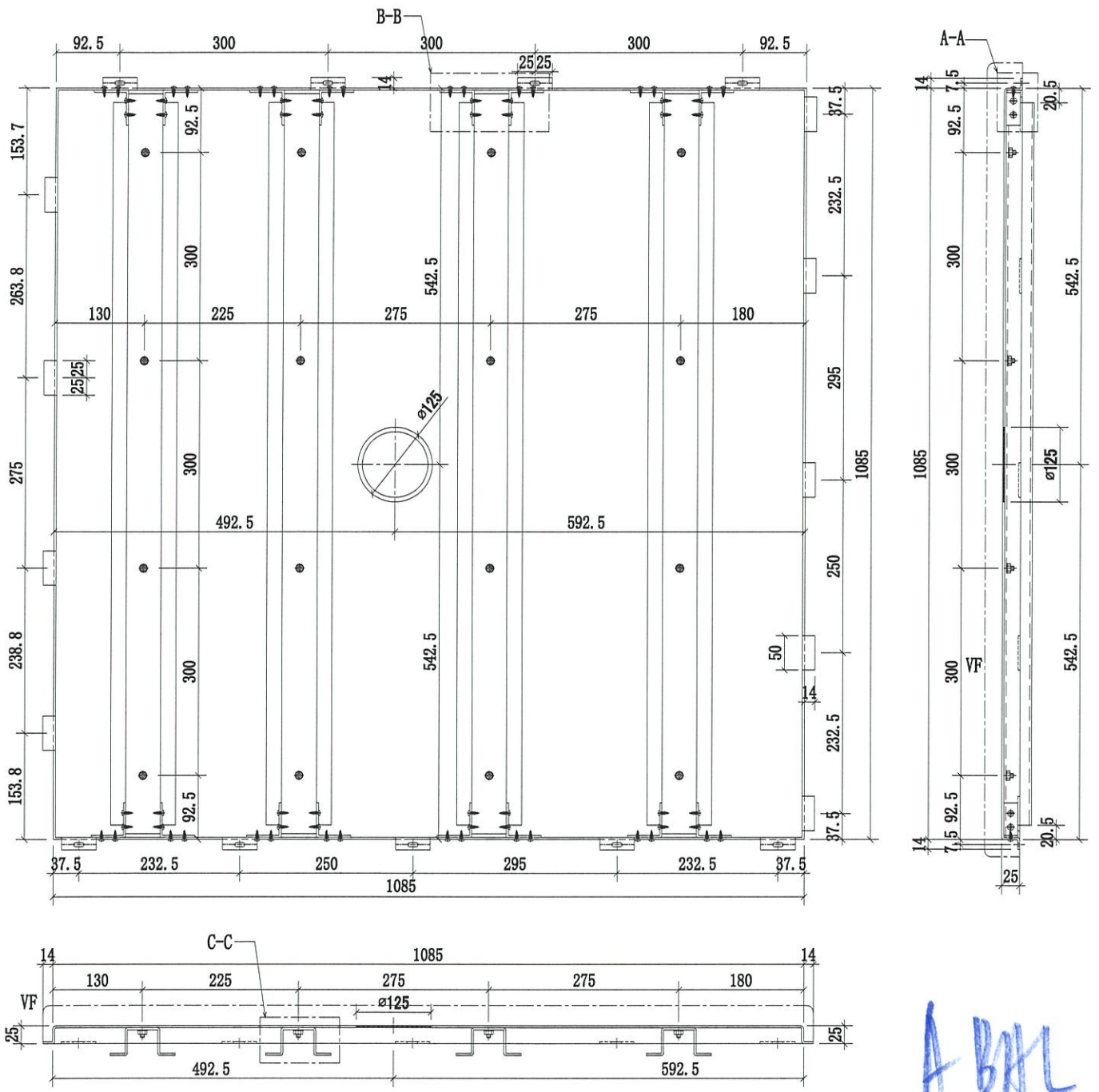
名稱	4308天花鋁板加工圖	制圖	CJM	2021.03.28	修改	A	
材料	3mm 厚鋁板	復核	SHUI	2021.04.01	日期	20210429	
顏色	UCT809261SC-3(白色)	批準			圖號	1100-4308-L1-02	



美特鋁質有限公司
MIDI Aluminium Fabricator Ltd.

序號	物料編號	數量	使用位置	樓層
1	1100-4308-L1-05	1	J852-SD-ALC-4308	T3/(22F)
2	1100-4309-L1-05	1	J852-SD-ALC-4309	T3/(23F)

工程號	J-852	地盤	亞皆老街/天花
-----	-------	----	---------



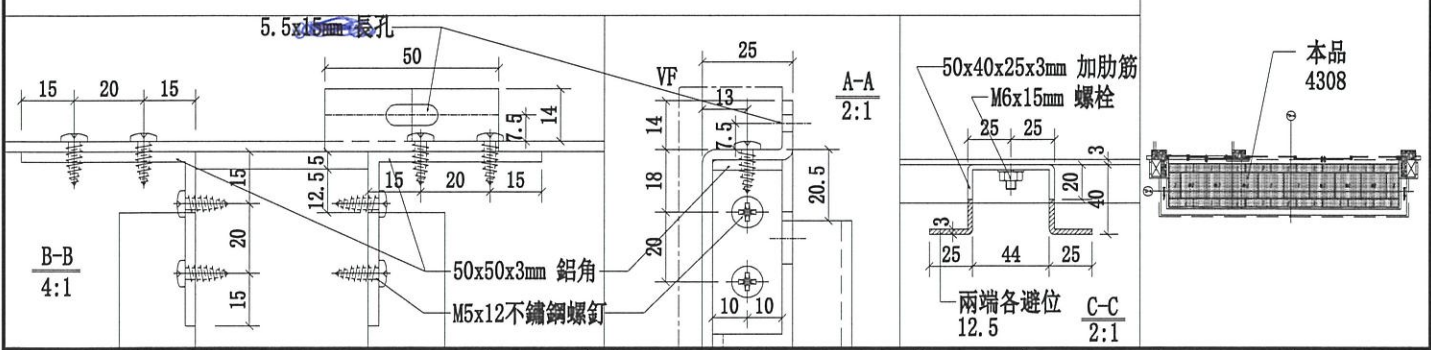
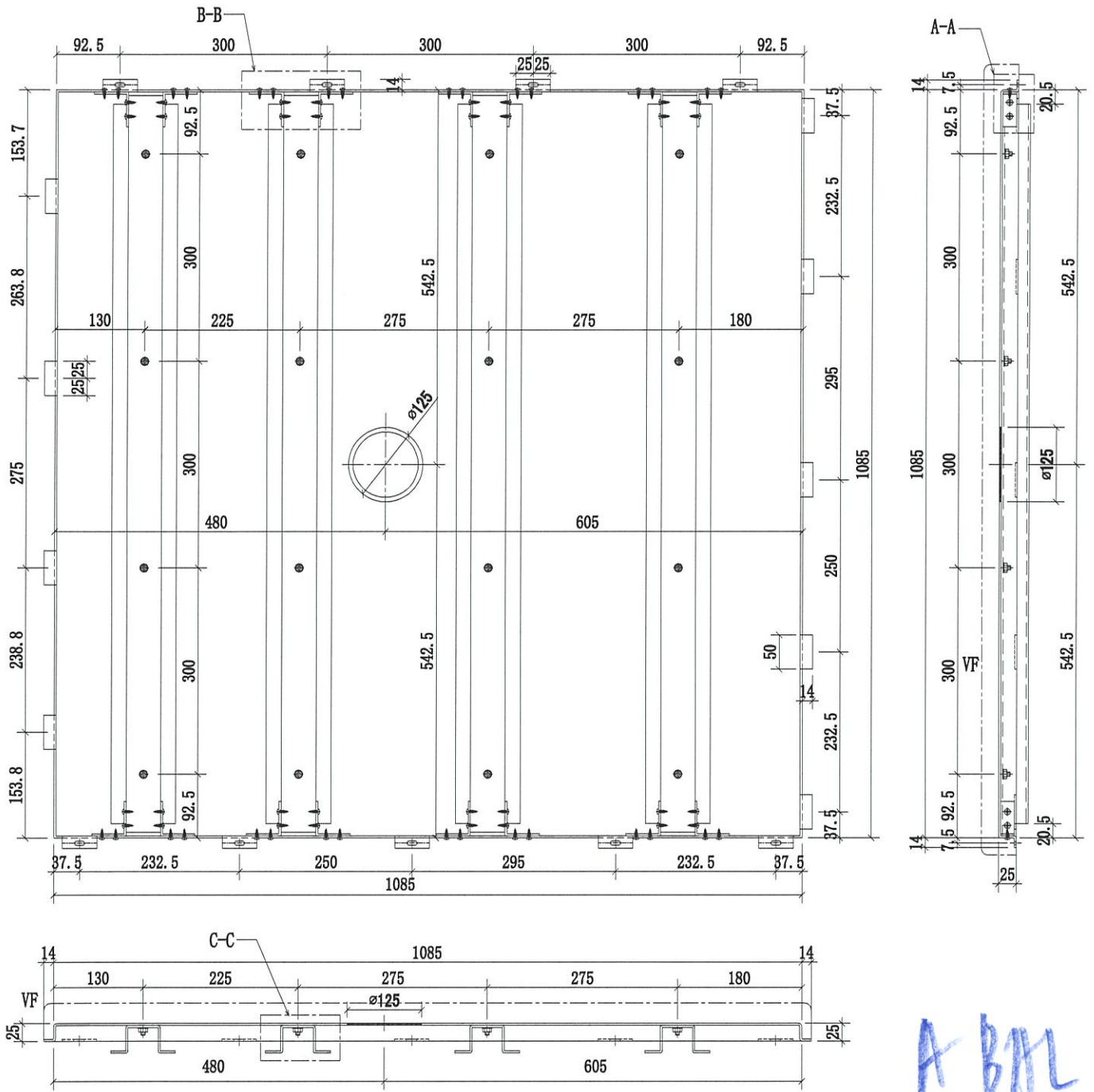
名稱	4308天花鋁板加工圖	制圖	CJM	2021.03.28	修改	A
材料	3mm 厚鋁板	復核	SHUI	2021.04.01	日期	20210429
顏色	UCT809261SC-3(白色)	批准			圖號	1100-4308-L1-05



美特鋁質有限公司
MIDI Aluminium Fabricator Ltd.

序號	物料編號	數量	使用位置	樓層
1	1100-4308-L1-06	1	J852-SD-ALC-4308	T3/(22F)

工程號 J-852 地盤 亞皆老街/天花



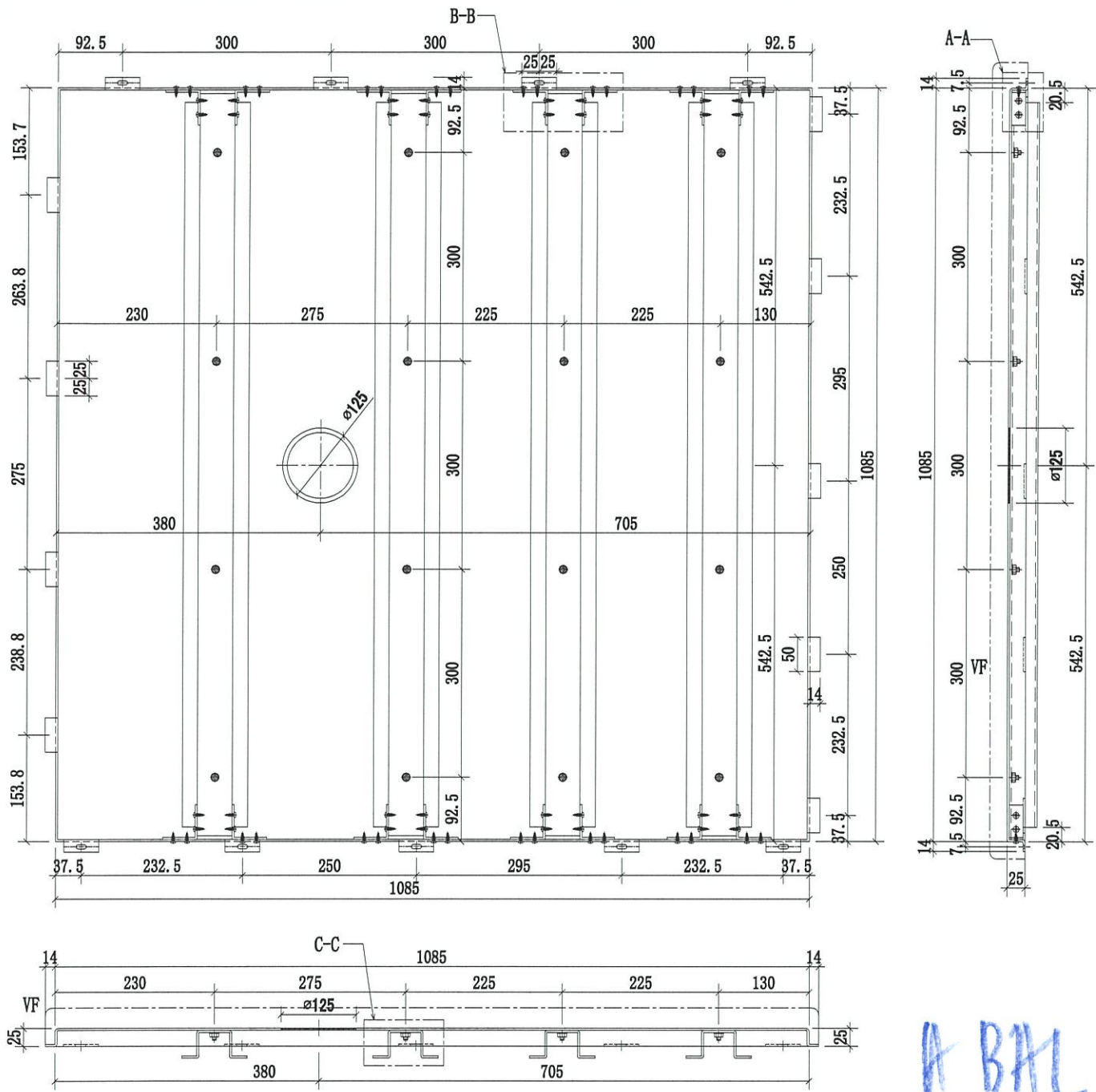
名稱	4308天花鋁板加工圖	制圖	CJM	2021.03.28	修改	A	
材料	3mm 厚鋁板	復核	SHUI	2021.04.01	日期	20210429	
顏色	UCT809261SC-3(白色)	批準			圖號	1100-4308-L1-06	



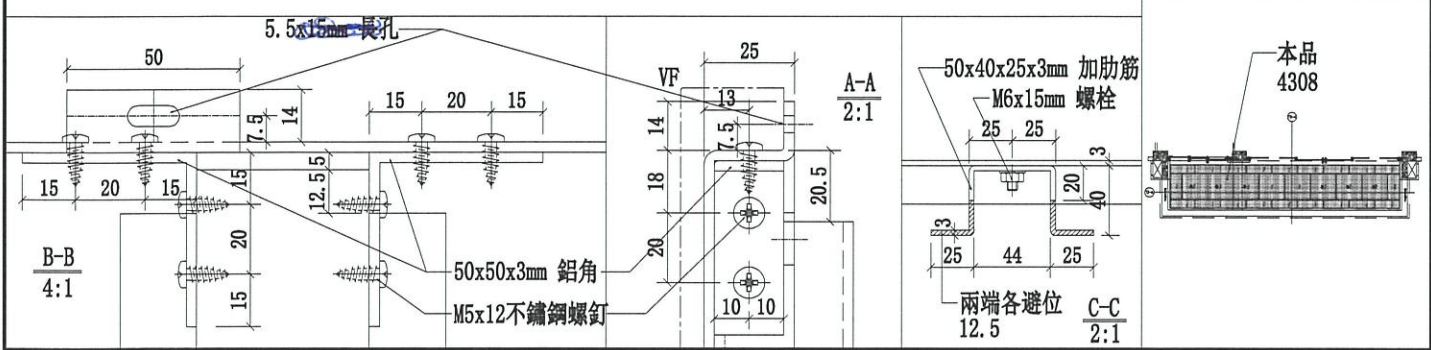
美特鋁質有限公司
MIDI Aluminium Fabricator Ltd.

序號	物料編號	數量	使用位置	樓層
1	1100-4308-L1-07	1	J852-SD-ALC-4308	T3/(22F)
2	1100-4309-L1-07	1	J852-SD-ALC-4309	T3/(23F)

工程號	J-852	地盤	亞皆老街/天花
-----	-------	----	---------



A BAL



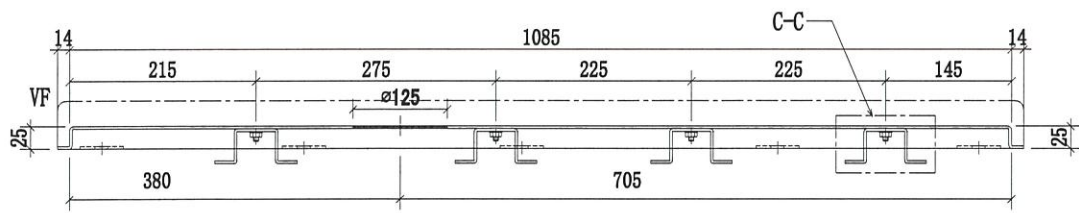
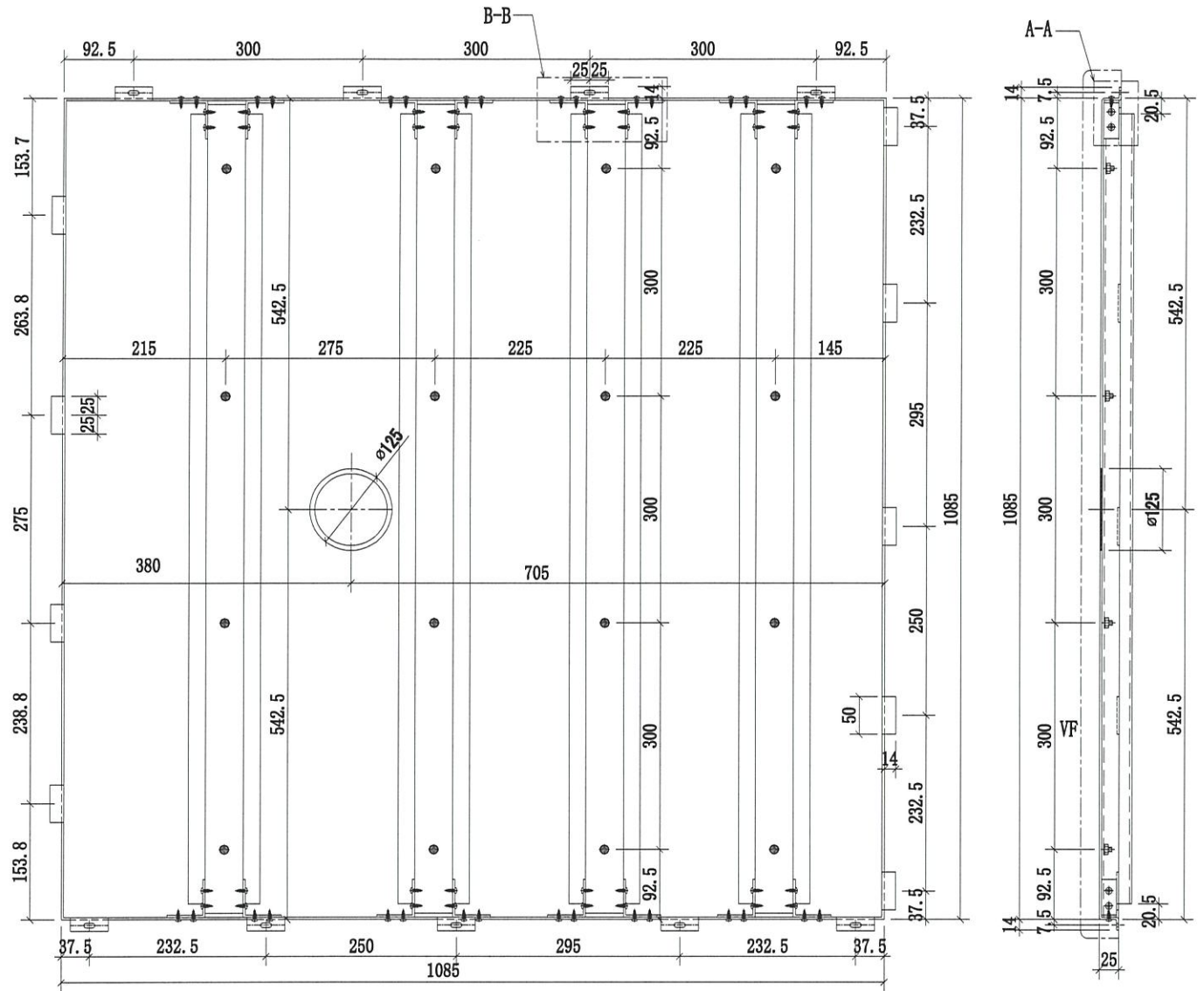
名稱	4308天花鋁板加工圖	制圖	CJM	2021.03.28	修改	A
材料	3mm 厚鋁板	復核	SHUI	2021.04.01	日期	20210429
顏色	UCT809261SC-3(白色)	批準			圖號	1100-4308-L1-07



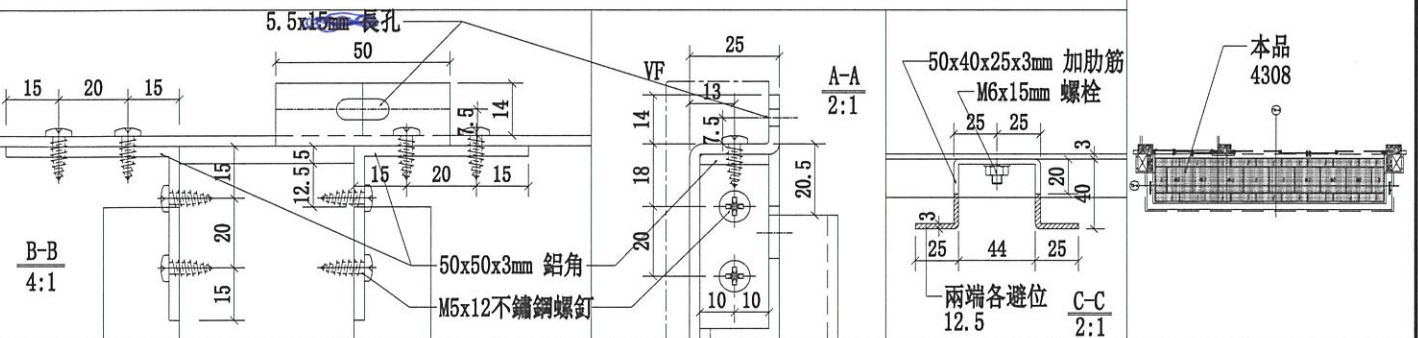
美特鋁質有限公司
MIDI Aluminium Fabricator Ltd.

序號	物料編號	數量	使用位置	樓層
1	1100-4308-L1-08	1	J852-SD-ALC-4308	T3/(22F)
2	1100-4309-L1-08	1	J852-SD-ALC-4309	T3/(23F)

工程號 J-852 地盤 亞皆老街/天花



A BAIL



名稱	4308天花鋁板加工圖	制圖	CJM	2021.03.28	修改	A
材料	3mm 厚鋁板	復核	SHUI	2021.04.01	日期	20210429
顏色	UCT809261SC-3(白色)	批准			圖號	1100-4308-L1-08

圖則登記表
DRAWING REGISTER

		接收日期 Receiving Date (適用於客戶圖則)									
工程名稱 Project Title:	亞皆老街	年									
	天花4107;4207;4307鋁板項目	月									
工程編號 Project No:	J-852 (天花第二批)	日									
分發予 Distributed To		發出日期 Issued Date									
	C BAL	年	21	21							
		月	04	04							
		日	06	29							
圖則編號 Drg. No.	圖則名稱 Drawing Title		修訂編號 Revision No.								
4107-LP	4107天花鋁板位置圖	1	-	A							
4207-LP	4207天花鋁板位置圖	2	-	A							
4307-LP	4207天花鋁板位置圖	3	-	A							
860-4107-L1-01	4107天花鋁板加工圖	4	-	A							
860-4107-L1-02	4107天花鋁板加工圖	5	-	-							
860-4107-L1-03	4107天花鋁板加工圖	6	-	A							
860-4107-L1-04	4107天花鋁板加工圖	7		-							
62.5-4107-L2-01	4107天花鋁板加工圖	8	-	-							
62.5-4107-L2-02	4107天花鋁板加工圖	9	-	-							
62.5-4107-L2-03	4107天花鋁板加工圖	10		-							
860-4307-L1-01	4307天花鋁板加工圖	11	-	A							
860-4307-L1-02	4307天花鋁板加工圖	12	-	-							
860-4307-L1-03	4307天花鋁板加工圖	13	-	A							
860-4307-L1-04	4307天花鋁板加工圖	14		-							



美特鋁質 有限公司

MIDI Aluminium Fabricator Ltd.

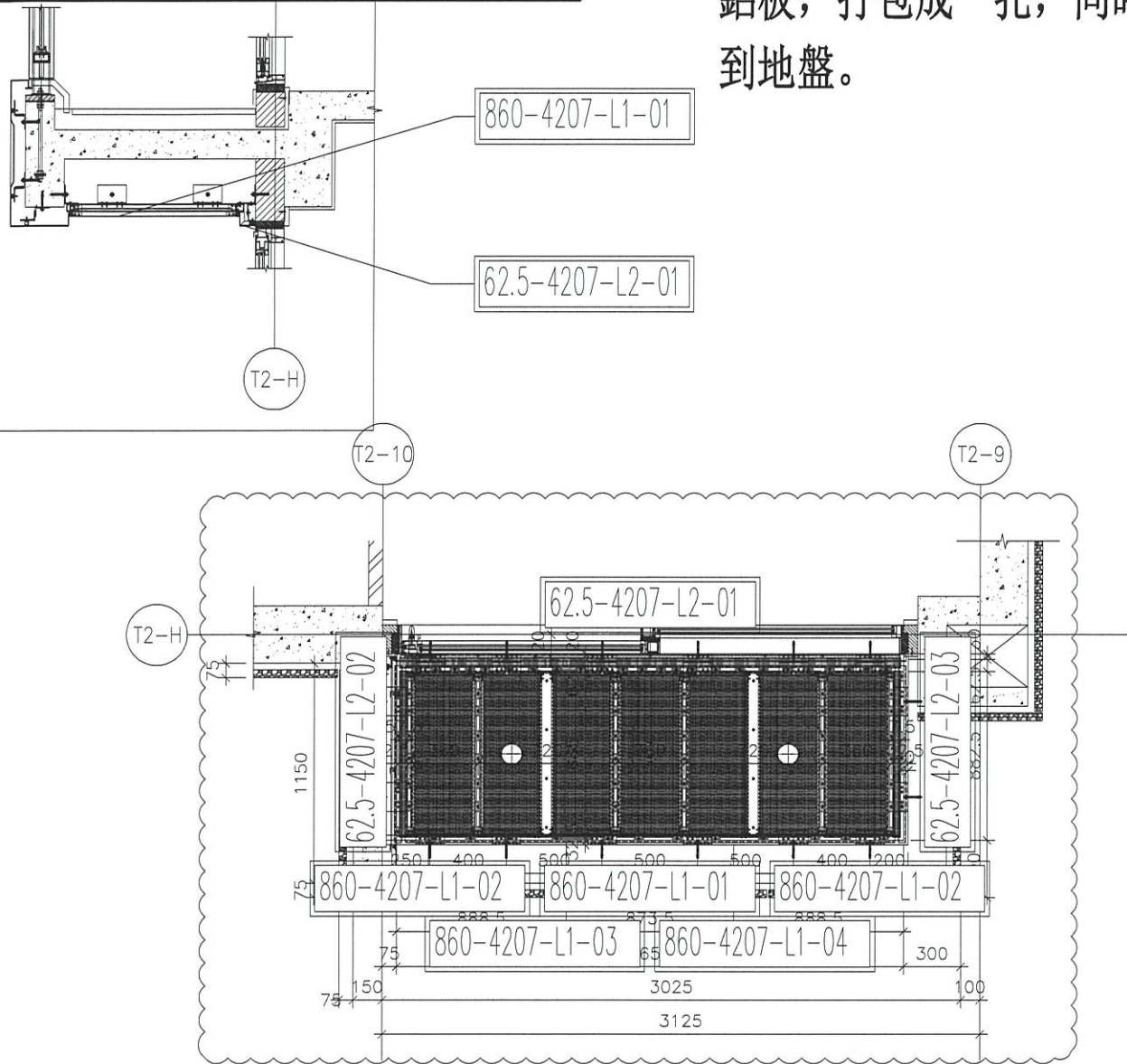
工程號

J-852

地盤

亞皆老街/天花

發貨時：一個完整露臺的鋼件
鋁板，打包成一扎，同時出貨
到地盤。



4207 大貨 鋁板位置圖

4207=2 檯
T2(22-23F)

名稱	4207天花鋁板位置圖	制圖	CJM	2021.03.28	修改	A		
材料	5mm 穿孔板	復核	SHUI	2021.04.01	日期	20210429		
顏色	UCT201498XL(A)-3(灰色)	批準			圖號	4207-LP		



美特鋁質有限公司

MIDI Aluminium Fabricator Ltd.

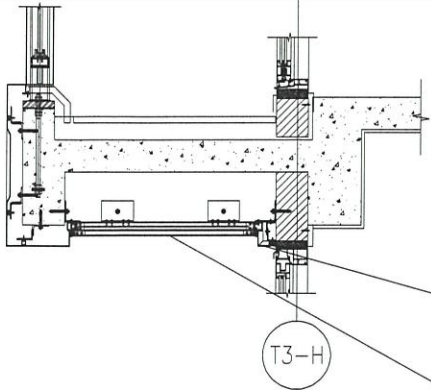
工程號

J-852

地盤

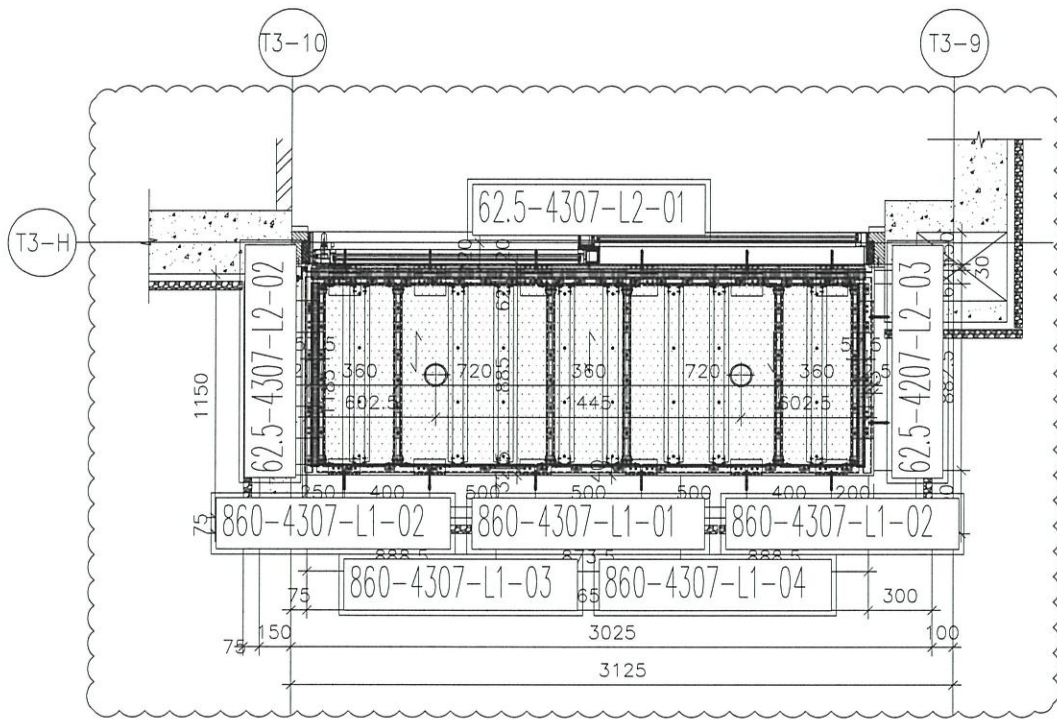
亞皆老街/天花

發貨時：一個完整露臺的鋼件
鋁板，打包成一扎，同時出貨
到地盤。



62.5-4307-L2-01

860-4307-L1-01



4307 大貨鋁板位置圖

4307=1樁
T3(1F)

名稱	4307天花鋁板位置圖	制圖	CJM	2021.03.28	修改	A	
材料	3mm 穿孔鋁板	復核	SHUI	2021.04.01	日期	20210429	
顏色	UCT201498XL(A)-3(灰色)	批準			圖號	4307-LP	

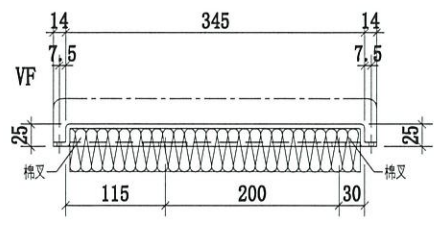
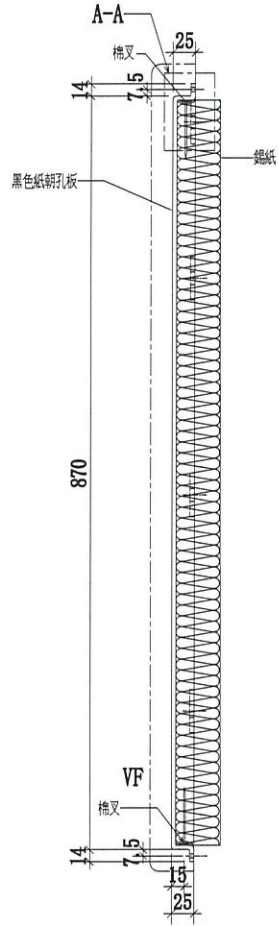
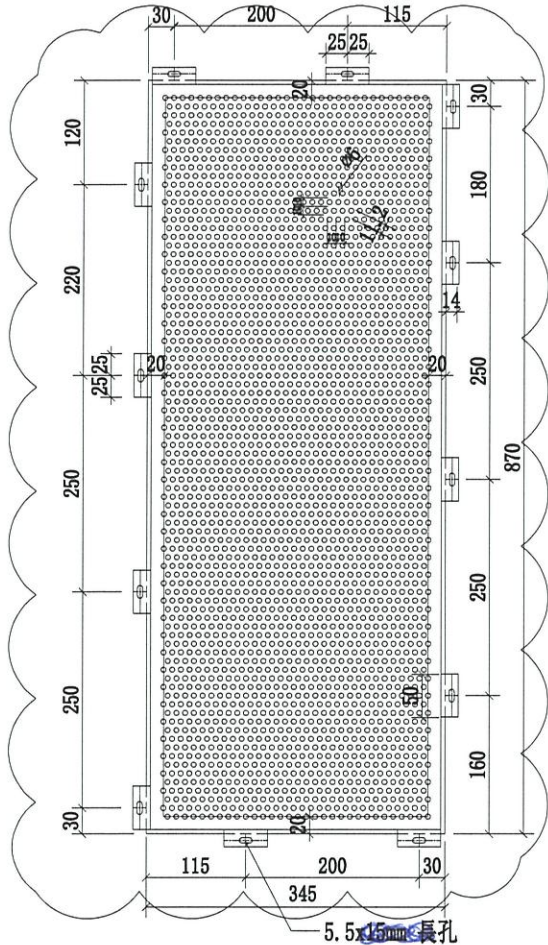


美特鋁質有限公司
MIDI Aluminium Fabricator Ltd.

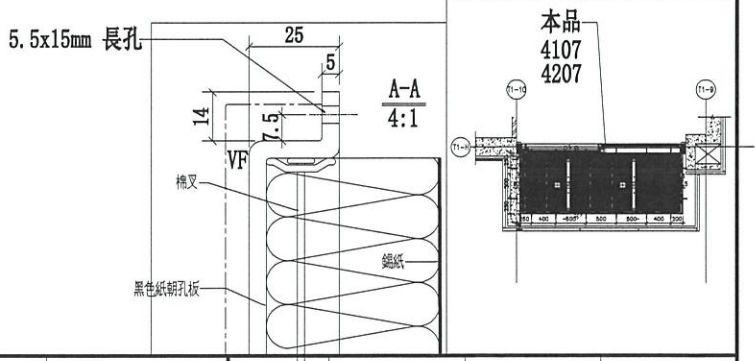
工程號 J-852 地盤 亞皆老街/天花

序號	物料編號	數量	使用位置	樓層
1	860-4107-L1-01	2	J852-SD-ALC-4107	T1/(22; 23F)
2	860-4207-L1-01	2	J852-SD-ALC-4207	T2/(22; 23F)

左端



C BIL



名稱	4107天花鋁板加工圖	制圖	CJM	2021.03.28	修改	A
材料	5mm 厚穿孔鋁板	復核	SHUI	2021.04.01	日期	20210429
顏色	UCT201498XL(A)-3(灰色)	批準			圖號	860-4107-L1-01



美特鋁質有限公司

MIDI Aluminium Fabricator Ltd.

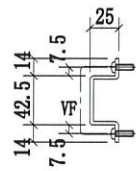
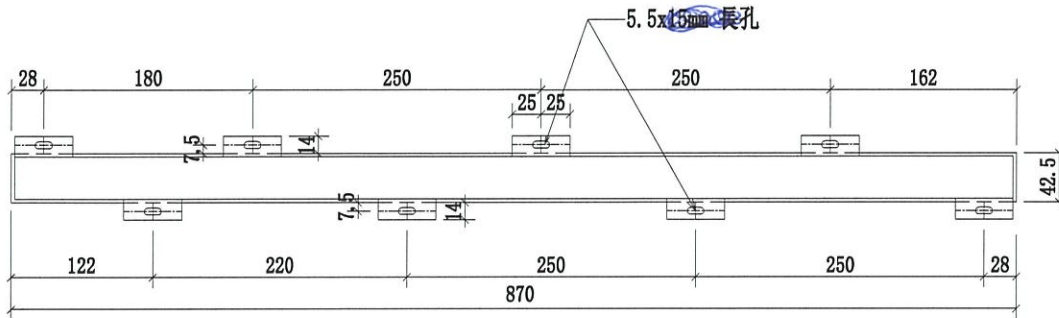
工程號

J-852

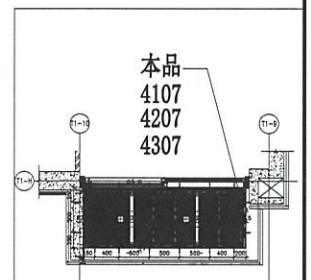
地盤

亞皆老街/天花

序號	物料編號	數量	使用位置	樓層
1	62.5-4107-L1-02	2	J852-SD-ALC-4107	T1/(22; 23F)
2	62.5-4207-L1-02	2	J852-SD-ALC-4207	T2/(22; 23F)
3	62.5-4307-L1-02	1	J852-SD-ALC-4307	T3/(1F)



C BAL



名稱	4107天花鋁板加工圖	制圖	CJM	2021.03.28	修改	A	
材料	3mm 厚鋁板	復核	SHUI	2021.04.01	日期	20210429	
顏色	UCT201498XL(A)-3(灰色)	批準			圖號	62.5-4107-L2-02	

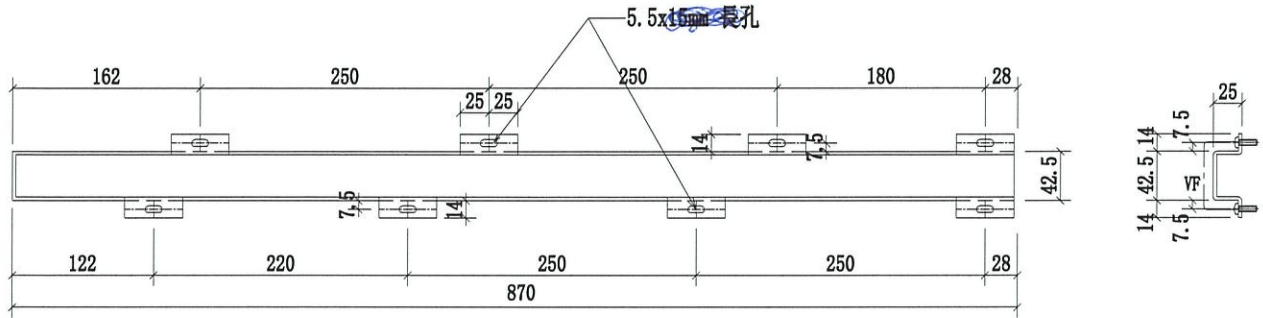


美特鋁質有限公司

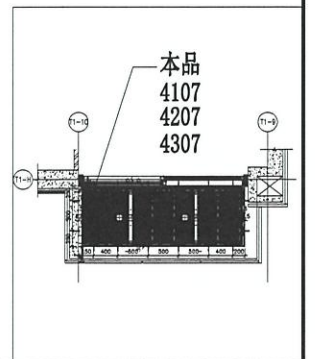
MIDI Aluminium Fabricator Ltd.

序號	物料編號	數量	使用位置	樓層
1	62.5-4107-L1-03	2	J852-SD-ALC-4107	T1/(22; 23F)
2	62.5-4207-L1-03	2	J852-SD-ALC-4207	T2/(22; 23F)
3	62.5-4307-L1-03	1	J852-SD-ALC-4307	T3/(1F)

工程號	J-852	地盤	亞皆老街/天花
-----	-------	----	---------



C BAL



名稱	4107天花鋁板加工圖	制圖	CJM	2021.04.28	修改		
材料	3mm 厚鋁板	復核	SHUI	2021.04.29	日期		
顏色	UCT201498XL(A)-3(灰色)	批准			圖號	62.5-4107-L2-03	

From: Penny Pui Ying Chau <Penny.Chau@gammonconstruction.com>
To: "midi@midiltd.com.hk" <midi@midiltd.com.hk>
Subject: FW: [E] RE: J3860 - CLP - Latest Drawing of Aluminum and Acoustic Ceiling by MIDI_20210308
Date sent: Wed, 10 Mar 2021 05:28:21 +0000
Copies to: "hugo_lau@keio.com.hk" <hugo_lau@keio.com.hk>, Nero Yu Sang Wong <Nero.Wong@gammonconstruction.com>, Tat Lun Chan <TatLun.Chan@gammonconstruction.com>, Jackson Chor Chiu Mok <Jackson.Mok@gammonconstruction.com>

Dear Midi - Michael,

Please find the attached ceiling shop drawing with updated lighting opening size and location for your resubmission of shop drawing.

Thanks.

Regards,
Penny

From: hugo_lau@keio.com.hk <hugo_lau@keio.com.hk>
Sent: 10 March, 2021 12:11 PM
To: Penny Pui Ying Chau <Penny.Chau@gammonconstruction.com>
Cc: Tat Lun Chan <TatLun.Chan@gammonconstruction.com>; Nero Yu Sang Wong <Nero.Wong@gammonconstruction.com>; Jackson Chor Chiu Mok <Jackson.Mok@gammonconstruction.com>
Subject: [E] RE: J3860 - CLP - Latest Drawing of Ceiling by MIDI_20210308



This email is from **EXTERNAL** - be cautious with any link and attachment



Dear Penny, Nero

Please find the updated lighting opening size and location for your coordination. Thank you

Best Wishes
Hugo Lau

Keio Engineering Co., Ltd.
Suite 2103, 21/F Pacific Plaza,
418 Des Voeux Road West, Hong Kong
Tel: 9845 6106

From: Penny Pui Ying Chau <Penny.Chau@gammonconstruction.com >
Sent: Monday, March 8, 2021 1:50 PM
To: hugo_lau@keio.com.hk
Cc: Tat Lun Chan <TatLun.Chan@gammonconstruction.com>; Nero Yu Sang Wong <Nero.Wong@gammonconstruction.com>; Jackson Chor Chiu Mok <Jackson.Mok@gammonconstruction.com>
Subject: J3860 - CLP - Latest Drawing of Ceiling by MIDI_20210308 (Part 1 of 4)

Dear Hugo,