

工程指示 / 要求簡箋(E.I.)

工程指示編號：EI / 3265 / 21

修改版次：A

工程編號：J - 852

工程名稱：亞皆老街上電

工程項目：天花 鋁板 大貨 (T1-T3: 1-23/F) + 裝棉指引

收件人：生統

發件人：Ant Yeung

日期：12/04/2021

要求提供 /  確認 事項：

- |                                    |                                     |                               |
|------------------------------------|-------------------------------------|-------------------------------|
| <input type="checkbox"/> 初步鋁料 B.M. | <input type="checkbox"/> 加工拆圖，然後生產  | <input type="checkbox"/> 尺寸表  |
| <input type="checkbox"/> 正式鋁料 B.M. | <input type="checkbox"/> 技術上資料 / 指示 | <input type="checkbox"/> 報價   |
| <input type="checkbox"/> 配件 B.M.   | <input type="checkbox"/> 樣辦或貨品說明書   | <input type="checkbox"/> 分判合約 |

內容：

**A 版；已修改物料編號及數量**

**請按加工圖生產 T1-T3: 1-23/F 的天花鋁板送地盤安裝。**

**生產次序: 1)T3: 2-23/F. 2)T1+T2: 2-11/F. 3)T1+T2: 12-23/F. 4) T1-T3: 1/F.**

**T3B 及 T1B 的 UP 為沙基位。廠可生產但不出貨，待地盤通知才出貨。**

**所有長孔改為梗孔。顧問只接受梗孔。**

**\*請按露台包裝打扎。**

**\*地盤：請留意天花顏色/ 有孔/ 無孔的分別**

請在 **2021.04.26** 前完成上列要求。

附：4 頁露台編號表+ 24 頁

以上項目為：

- 原合約工程包                       原合約工程加 / 減賬                       新工程報價

分發東莞各部門：

- |  |  |  |  |
|--|--|--|--|
| <input type="checkbox"/> 生產技術總監 <input type="checkbox"/> 連附件 | <input type="checkbox"/> 技術部 <input type="checkbox"/> 連附件              | <input type="checkbox"/> 生產部 <input type="checkbox"/> 連附件    | <input type="checkbox"/> 機械設計部 <input type="checkbox"/> 連附件    |
| <input type="checkbox"/> 採購部 <input type="checkbox"/> 連附件    | <input checked="" type="checkbox"/> 生產統籌部 <input type="checkbox"/> 連附件 | <input type="checkbox"/> 小羅 & 清 <input type="checkbox"/> 連附件 |  |
| <input type="checkbox"/> 質檢部 <input type="checkbox"/> 連附件    | <input type="checkbox"/> 會計部 <input type="checkbox"/> 連附件              | <input type="checkbox"/> 報關組 <input type="checkbox"/> 連附件    | <input type="checkbox"/> 其他 _____ <input type="checkbox"/> 連附件 |

分發其他分判：

- (v) 水洪  連附件

分發香港各部門：

- |   |  |   |  |
|---|--|---|--|
| <input type="checkbox"/> 行政部 <input type="checkbox"/> 連附件 | <input type="checkbox"/> 會計部 <input type="checkbox"/> 連附件  | <input type="checkbox"/> 統籌部 <input type="checkbox"/> 連附件 | <input checked="" type="checkbox"/> 工程地盤科文 <input type="checkbox"/> 連附件 祥哥 |
| <input type="checkbox"/> 採購部 <input type="checkbox"/> 連附件 | <input type="checkbox"/> QS 部 <input type="checkbox"/> 連附件 | <input type="checkbox"/> 維修部 <input type="checkbox"/> 連附件 | <input type="checkbox"/> 其他 _____ <input type="checkbox"/> 連附件             |

傳遞編號：

HK 762 / 21

發件人簽署：

項目經理簽署：

*(Handwritten signatures)*









圖則登記表  
DRAWING REGISTER

		接收日期 Receiving Date (適用於客戶圖則)									
工程名稱 Project Title:	亞皆老街	年									
	天花4101;4102;4201;4202;4301;4302;4303大貨鋁板項目	月									
工程編號 Project No:	J-852 (天花)	日									
分發予 Distributed To		發出日期 Issued Date									
AB BAL		年	21	21	21						
		月	04	04	04						
		日	01	02	10						
圖則編號 Drg. No.	圖則名稱 Drawing Title	修訂編號 Revision No.									
4101-LP	4101天花鋁板位置圖	1	-	-							
4102-LP	4102天花鋁板位置圖	2	-	-							
4201-LP	4201天花鋁板位置圖	3	-	-							
4202-LP	4202天花鋁板位置圖	4	-	-							
4301-LP	4301天花鋁板位置圖	5	-	-							
4302-LP	4302天花鋁板位置圖	6	-	-							
4303-LP	4303天花鋁板位置圖	7	-	-	A						
1100-4101-L1-01	4101天花鋁板加工圖	8	-	-							
1100-4101-L1-02	4101天花鋁板加工圖	9	-	-	A						
1100-4101-L1-02-1	4101天花鋁板加工圖	10	-	-	A						
1100-4101-L1-03	4101天花鋁板加工圖	11	-	-							
380-4101-L1-01	4101天花鋁板加工圖	12	-	-							
380-4101-L1-02	4101天花鋁板加工圖	13	-	-	A						
380-4101-L1-03	4101天花鋁板加工圖	14	-	-							
375-4101-L1-01	4101天花鋁板加工圖	15	-	-							
375-4101-L1-02	4101天花鋁板加工圖	16	-	-							
375-4101-L1-03	4101天花鋁板加工圖	17	-	-	A						
375-4101-L1-04	4101天花鋁板加工圖	18	-	-	A						
1100-4102-L1-01	4102天花鋁板加工圖	19	-	-							
1100-4102-L1-03	4102天花鋁板加工圖	20	-	-							
380-4102-L1-01	4102天花鋁板加工圖	21	-	-							
380-4102-L1-03	4102天花鋁板加工圖	22	-	-							
375-4102-L1-01	4102天花鋁板加工圖	23	-	-							
375-4102-L1-03	4102天花鋁板加工圖	24	-	-							
1100-4201-L1-01	4201天花鋁板加工圖	25	-	-							
1100-4201-L1-03	4201天花鋁板加工圖	26	-	-							
380-4201-L1-01	4201天花鋁板加工圖	27	-	-							

圖則登記表  
DRAWING REGISTER


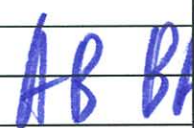
		接收日期 Receiving Date (適用於客戶圖則)									
工程名稱 Project Title:	亞皆老街	年									
	天花4101;4102;4201;4202;4301;4302;4303大貨鋁板項目	月									
工程編號 Project No:	J-852 (天花)	日									
分發予 Distributed To		發出日期 Issued Date									
		年	21	21	21						
		月	04	04	04						
		日	01	02	10						
圖則編號 Drg. No.	圖則名稱 Drawing Title		修訂編號 Revision No.								
380-4201-L1-03	4201天花鋁板加工圖	28	-	-							
375-4201-L1-01	4201天花鋁板加工圖	29	-	-							
375-4201-L1-03	4201天花鋁板加工圖	30	-	-							
1100-4202-L1-01	4202天花鋁板加工圖	31	-	-							
1100-4202-L1-03	4202天花鋁板加工圖	32	-	-							
380-4202-L1-01	4202天花鋁板加工圖	33	-	-							
380-4202-L1-03	4202天花鋁板加工圖	34	-	-							
375-4202-L1-01	4202天花鋁板加工圖	35	-	-							
375-4202-L1-03	4202天花鋁板加工圖	36	-	-							
1100-4301-L1-01	4301天花鋁板加工圖	37	-	-							
1100-4301-L1-03	4301天花鋁板加工圖	38	-	-							
380-4301-L1-01	4301天花鋁板加工圖	39	-	-							
380-4301-L1-03	4301天花鋁板加工圖	40	-	-							
375-4301-L1-01	4301天花鋁板加工圖	41	-	-							
375-4301-L1-03	4301天花鋁板加工圖	42	-	-							
1100-4302-L1-01	4302天花鋁板加工圖	43	-	-							
1100-4302-L1-03	4302天花鋁板加工圖	44	-	-							
380-4302-L1-01	4302天花鋁板加工圖	45	-	-							
380-4302-L1-03	4302天花鋁板加工圖	46	-	-							
375-4302-L1-01	4302天花鋁板加工圖	47	-	-							
375-4302-L1-03	4302天花鋁板加工圖	48	-	-							
1100-4303-L1-01	4303天花鋁板加工圖	49	-	A							
1100-4303-L1-02	4303天花鋁板加工圖	50	-	A							
1100-4303-L1-03	4303天花鋁板加工圖	51	-	A							
380-4303-L1-01	4303天花鋁板加工圖	52	-	A							
380-4303-L1-02	4303天花鋁板加工圖	53	-	A							
380-4303-L1-03	4303天花鋁板加工圖	54	-	A							




 <b>美特鋁質</b> 有限公司 MIDI Aluminium Fabricator Ltd.	工程號:	J852	計算:	CJM	日期:	2021/4/1	送呈:			
	地盤名稱:	亞皆老街	核對:		日期:		副本:			
地盤用鋁板B.M.表		項目類別: ACU(天花鋁板)-4101;4102;4201;4202;4301;4302;4303-BP01			日期:					
BM編號:		修改版次:	A-2021.04.10	A/C Code:		總V.F.:	991.82	總重量:	14214.09	此BM依據**拆圖資料計算

AB BAL

序號	修改內容	鋁板圖號	鋁板名稱	顏色	實用	後備	總數	總重量	單件展開面積	總展開面積	單件V.F.	總V.F.	備註	樓層
									平方米		平方米			
1		1100-4101-L1-01	3mm厚鋁板	UCT809261SC-3/白色	14		14	233.373	2.050	28.705	1.152	16.128		
2	A-減數量	1100-4101-L1-02	3mm厚鋁板	UCT809261SC-3/白色	318		318	5661.711	2.190	696.397	1.288	409.656		
3		1100-4101-L1-03	3mm厚鋁板	UCT809261SC-3/白色	18		18	201.339	1.376	24.765	0.698	12.564		
4		380-4101-L1-01	3mm厚鋁板	UCT809261SC-3/白色	14		14	42.282	0.371	5.201	0.189	2.653		
5	A-減數量	380-4101-L1-02	3mm厚鋁板	UCT809261SC-3/白色	318		318	2120.099	0.820	260.775	0.463	147.079		
6		380-4101-L1-03	3mm厚鋁板	UCT809261SC-3/白色	18		18	121.918	0.833	14.996	0.475	8.545		
7		375-4101-L1-01	3mm厚鋁板	UCT809261SC-3/白色	18		18	51.495	0.352	6.334	0.171	3.081		
8		375-4101-L1-02	3mm厚鋁板	UCT809261SC-3/白色	18		18	122.874	0.840	15.114	0.481	8.655		
9	A-減數量	375-4101-L1-03	3mm厚鋁板	UCT809261SC-3/白色	300		300	2000.093	0.820	246.014	0.463	138.754		
10		375-4101-L1-04	3mm厚鋁板	UCT809261SC-3/白色	18		18	121.918	0.833	14.996	0.475	8.545		
11		1100-4102-L1-01	3mm厚鋁板	UCT809261SC-3/白色	18		18	103.903	0.710	12.780	0.457	8.223		
12		1100-4102-L1-03	3mm厚鋁板	UCT809261SC-3/白色	14		14	181.417	1.594	22.314	0.911	12.752		
13		380-4102-L1-01	3mm厚鋁板	UCT809261SC-3/白色	18		18	108.375	0.741	13.330	0.388	6.987		
14		380-4102-L1-03	3mm厚鋁板	UCT809261SC-3/白色	14		14	13.904	0.122	1.710	0.103	1.441		
15		375-4102-L1-01	3mm厚鋁板	UCT809261SC-3/白色	18		18	96.903	0.662	11.919	0.388	6.987		
16		375-4102-L1-03	3mm厚鋁板	UCT809261SC-3/白色	18		18	17.877	0.122	2.199	0.103	1.852		
17		1100-4201-L1-01	3mm厚鋁板	UCT809261SC-3/白色	14		14	174.798	1.536	21.500	0.854	11.957		
18		1100-4201-L1-03	3mm厚鋁板	UCT809261SC-3/白色	19		19	150.995	0.978	18.573	0.514	9.758		
19		380-4201-L1-01	3mm厚鋁板	UCT809261SC-3/白色	14		14	11.426	0.100	1.405	0.083	1.155		
20		380-4201-L1-03	3mm厚鋁板	UCT809261SC-3/白色	19		19	117.759	0.762	14.485	0.409	7.762		

 <b>美特鋁質</b> 有限公司 MIDI Aluminium Fabricator Ltd.		工程號:	J852		計算:	CJM		日期:	2021/4/1		送呈:		
		地盤名稱:	亞皆老街		核對:			日期:			副本:		
地盤用鋁板B.M.表		項目類別:	ACU(天花鋁板)-4101;4102;4201;4202;4301;4302;4303-BP01					日期:					
BM編號:		修改版次:	A-2021.04.10		A/C Code:			總V.F.:	991.82	總重量:	14214.09	此BM依據**拆圖資料計算	
序號	修改內容	鋁板圖號	鋁板名稱	顏色	實用	後備	總數	總重量	單件展開面積	總展開面積	單件V.F.	總V.F.	備註
									平方米				
21		375-4201-L1-01	3mm厚鋁板	UCT809261SC-3/白色	19		19	15.506	0.100	1.907	0.083	1.568	
22		375-4201-L1-03	3mm厚鋁板	UCT809261SC-3/白色	19		19	117.759	0.762	14.485	0.409	7.762	
23		1100-4202-L1-01	3mm厚鋁板	UCT809261SC-3/白色	19		19	150.995	0.978	18.573	0.514	9.758	
24		1100-4202-L1-03	3mm厚鋁板	UCT809261SC-3/白色	14		14	174.798	1.536	21.500	0.854	11.957	
25		380-4202-L1-01	3mm厚鋁板	UCT809261SC-3/白色	19		19	117.759	0.762	14.485	0.409	7.762	
26		380-4202-L1-03	3mm厚鋁板	UCT809261SC-3/白色	14		14	11.426	0.100	1.405	0.083	1.155	
27		375-4202-L1-01	3mm厚鋁板	UCT809261SC-3/白色	19		19	111.032	0.719	13.657	0.368	6.988	
28		375-4202-L1-03	3mm厚鋁板	UCT809261SC-3/白色	19		19	15.506	0.100	1.907	0.083	1.568	
29		1100-4301-L1-01	3mm厚鋁板	UCT809261SC-3/白色	14		14	181.417	1.594	22.314	0.911	12.752	
30		1100-4301-L1-03	3mm厚鋁板	UCT809261SC-3/白色	18		18	103.903	0.710	12.780	0.457	8.223	
31		380-4301-L1-01	3mm厚鋁板	UCT809261SC-3/白色	14		14	13.904	0.122	1.710	0.103	1.441	
32		380-4301-L1-03	3mm厚鋁板	UCT809261SC-3/白色	18		18	96.903	0.662	11.919	0.388	6.987	
33		375-4301-L1-01	3mm厚鋁板	UCT809261SC-3/白色	18		18	17.877	0.122	2.199	0.103	1.852	
34		375-4301-L1-03	3mm厚鋁板	UCT809261SC-3/白色	18		18	96.903	0.662	11.919	0.388	6.987	
35		1100-4302-L1-01	3mm厚鋁板	UCT809261SC-3/白色	14		14	156.597	1.376	19.262	0.698	9.772	
36		1100-4302-L1-03	3mm厚鋁板	UCT809261SC-3/白色	12		12	200.034	2.050	24.604	1.152	13.824	
37		380-4302-L1-01	3mm厚鋁板	UCT809261SC-3/白色	14		14	94.825	0.833	11.664	0.475	6.646	
38		380-4302-L1-03	3mm厚鋁板	UCT809261SC-3/白色	12		12	56.954	0.584	7.005	0.388	4.658	
39		375-4302-L1-01	3mm厚鋁板	UCT809261SC-3/白色	14		14	94.825	0.833	11.664	0.475	6.646	
40		375-4302-L1-03	3mm厚鋁板	UCT809261SC-3/白色	14		14	40.051	0.352	4.926	0.171	2.396	

 <b>美特鋁質</b> 有限公司 MIDI Aluminium Fabricator Ltd.		工程號:	J852	計算:	CJM	日期:	2021/4/1	送呈:							
		地盤名稱:	亞皆老街	核對:		日期:		副本:	AB BAL						
地盤用鋁板B.M.表		項目類別:	ACU(天花鋁板)-4101;4102;4201;4202;4301;4302;4303-BP01			日期:									
BM編號:		修改版次:	A-2021.04.10	A/C Code:		總V.F.:	991.82	總重量:	14214.09						
此BM依據**拆圖資料計算															
序號	修改內容	鋁板圖號	鋁板名稱	顏色	實用	後備	總數	總重量	單件展開面積	總展開面積	單件V.F.	總V.F.	備註	樓層	
									平方米	平方米					
41		1100-4303-L1-01	5mm厚穿孔鋁板	UCT809261SC-3/白色	4		4	51.877	0.957	3.829	0.698	2.792			
42		1100-4303-L1-02	5mm厚穿孔鋁板	UCT809261SC-3/白色	12		12	356.082	2.190	26.279	1.288	15.459			
43		1100-4303-L1-03	5mm厚穿孔鋁板	UCT809261SC-3/白色	2		2	44.219	1.632	3.263	1.152	2.304			
44		380-4303-L1-01	5mm厚穿孔鋁板	UCT809261SC-3/白色	4		4	28.160	0.520	2.078	0.475	1.899			
45		380-4303-L1-02	5mm厚穿孔鋁板	UCT809261SC-3/白色	8		8	54.903	0.506	4.052	0.463	3.700			
46		380-4303-L1-03	5mm厚穿孔鋁板	UCT809261SC-3/白色	4		4	27.452	0.506	2.026	0.463	1.850			
47		380-4303-L1-04	5mm厚穿孔鋁板	UCT809261SC-3/白色	2		2	5.818	0.215	0.429	0.189	0.379			
48		375-4303-L1-01	5mm厚穿孔鋁板	UCT809261SC-3/白色	4		4	28.160	0.520	2.078	0.475	1.899			
49		375-4303-L1-02	5mm厚穿孔鋁板	UCT809261SC-3/白色	4		4	27.452	0.506	2.026	0.463	1.850			
50		375-4303-L1-03	5mm厚穿孔鋁板	UCT809261SC-3/白色	4		4	27.452	0.506	2.026	0.463	1.850			
51		375-4303-L1-04	5mm厚穿孔鋁板	UCT809261SC-3/白色	4		4	28.514	0.526	2.104	0.481	1.923			
52		375-4303-L1-05	5mm厚穿孔鋁板	UCT809261SC-3/白色	4		4	10.575	0.195	0.780	0.171	0.685			
					總計:		494	14214.09	1714.37		991.82				



美特鋁質 有限公司

MIDI Aluminium Fabricator Ltd.

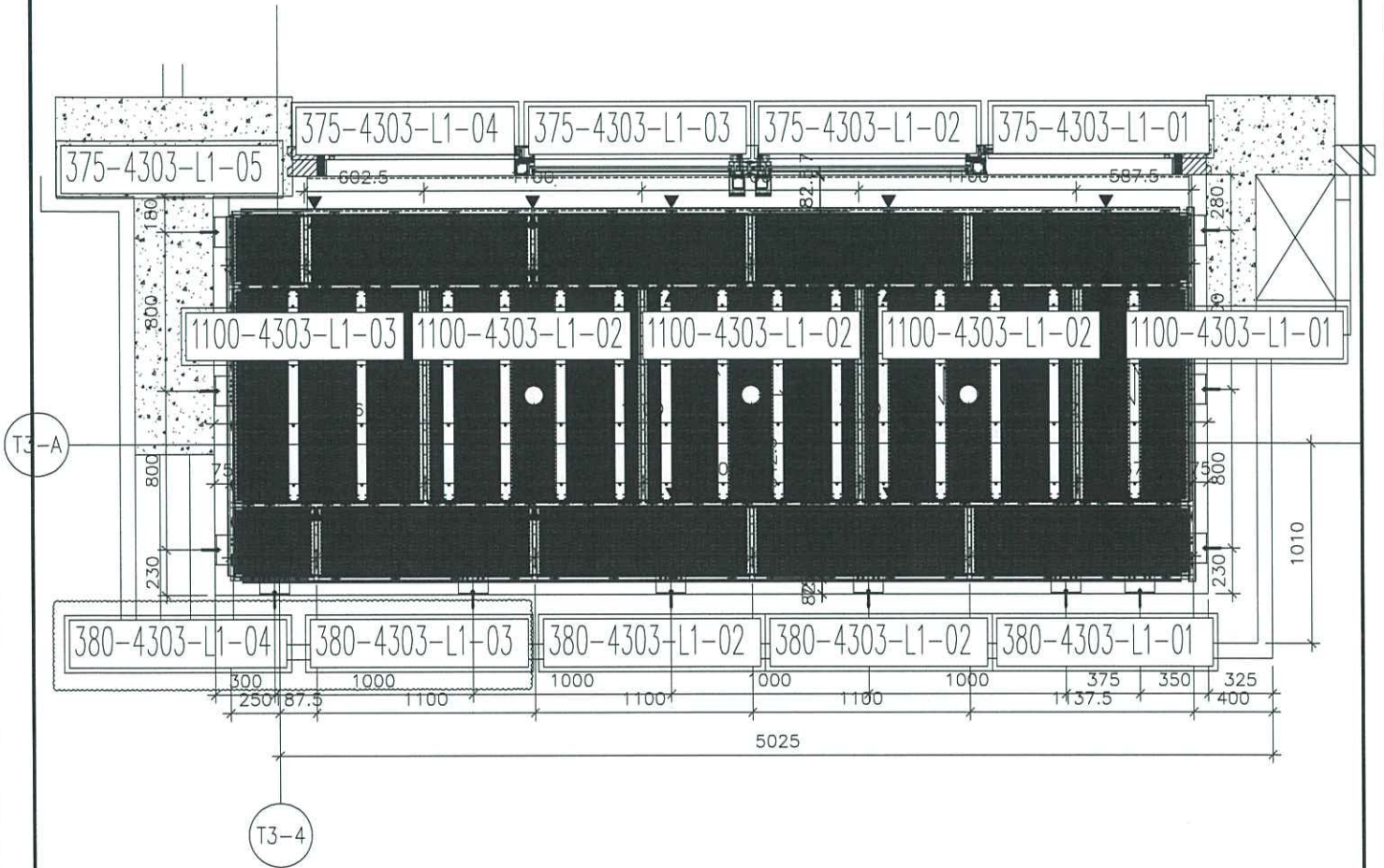
工程號

J-852

地盤

亞皆老街/天花

發貨時：一個完整露臺的鋼件  
鋁板，打包成一扎，同時出貨  
到地盤。



4303 大貨鋁板位置圖

A BAL

4303=2檯  
T3(3/F;5/F)

名稱	4303天花鋁板位置圖	制圖	CJM	2021.03.28	修改	A		
材料	5mm 穿孔鋁板	復核	SHUI	2021.04.01	日期	2021.04.09		
顏色	UCT809261SC-3(白色)	批准			圖號	4303-LP		





美特鋁質 有限公司

MIDI Aluminium Fabricator Ltd.

工程號

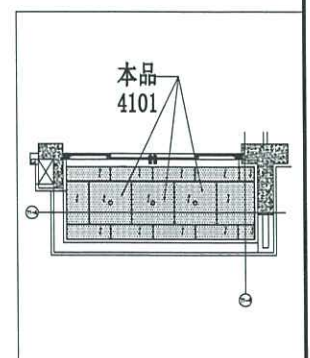
J-852

地盤

亞皆老街/天花

序號:	物料編號:	數量:	使用位置:	樓層:
1	1100-4101-L1-02	42	J852-SD-ALC-4101	T1/(3F~19F)
2	1100-4101A-L1-02	12	J852-SD-ALC-4101A	T1/(1;2;20,21F)
3	1100-4102-L1-02	42	J852-SD-ALC-4102	T1/(2F~19F)
4	1100-4102A-L1-02	12	J852-SD-ALC-4102A	T1/(1;2;20,21F)
5	1100-4201-L1-02	42	J852-SD-ALC-4201	T2/(3F~19F)
6	1100-4201A-L1-02	15	J852-SD-ALC-4201A	T2/(1;2;20,21,22F)
7	1100-4202-L1-02	42	J852-SD-ALC-4202	T2/(3F~19F)
8	1100-4202A-L1-02	15	J852-SD-ALC-4202A	T2/(1;2;20,21,22F)
9	1100-4301-L1-02	42	J852-SD-ALC-4301	T3/(3F~19F)
10	1100-4301A-L1-02	12	J852-SD-ALC-4301A	T3/(1;2;20,21F)
11	1100-4302-L1-02	36	J852-SD-ALC-4302	T3/(6F~19F)
12	1100-4302A-L1-02	6	J852-SD-ALC-4302A	T3/(20,21F)
		318		

ABBAL



名稱	4101天花鋁板加工圖	制圖	CJM	2021.03.28	修改	A		
材料	3mm 厚鋁板	復核	SHUI	2021.04.01	日期	2021.04.09		
顏色	UCT809261SC-3(白色)	批准			圖號	1100-4101-L1-02-1		



美特鋁質有限公司

MIDI Aluminium Fabricator Ltd.

工程號

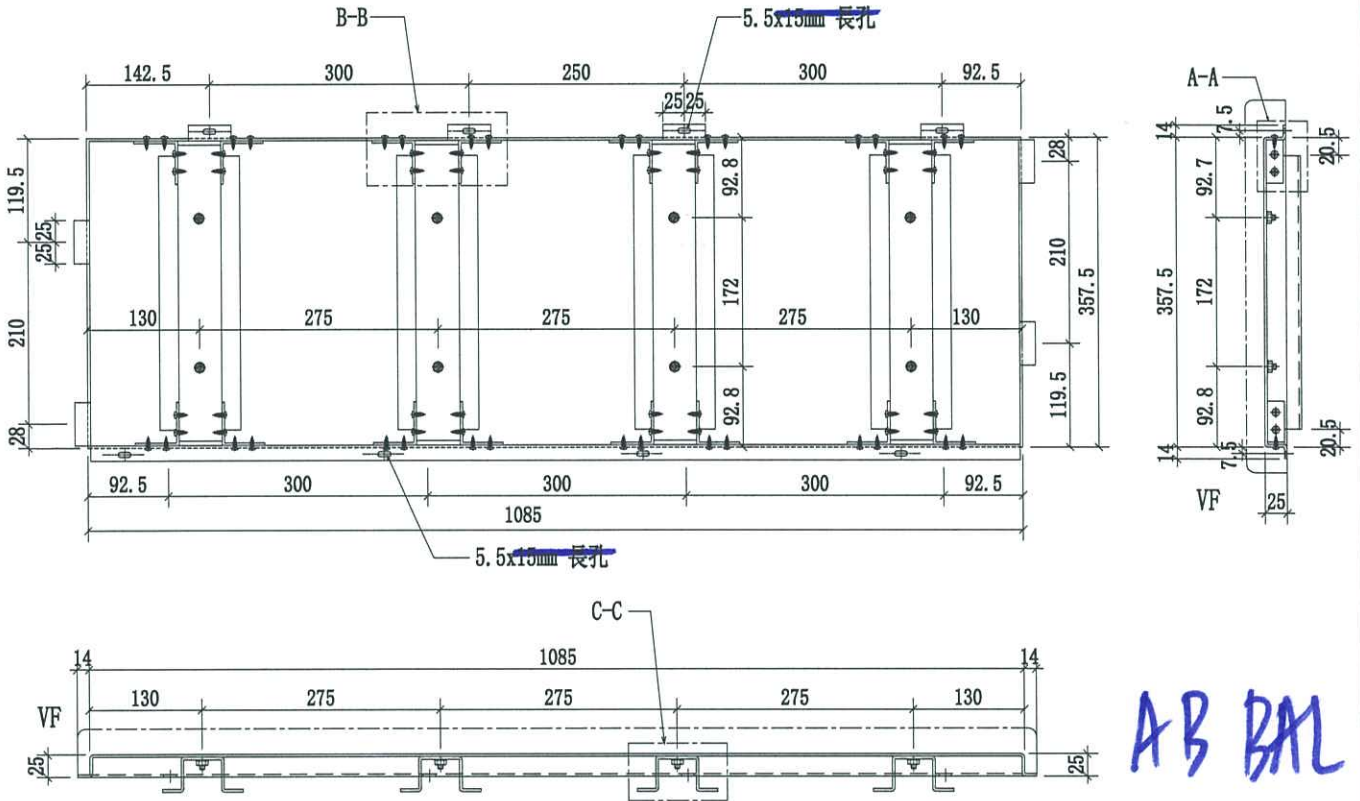
J-852

地盤

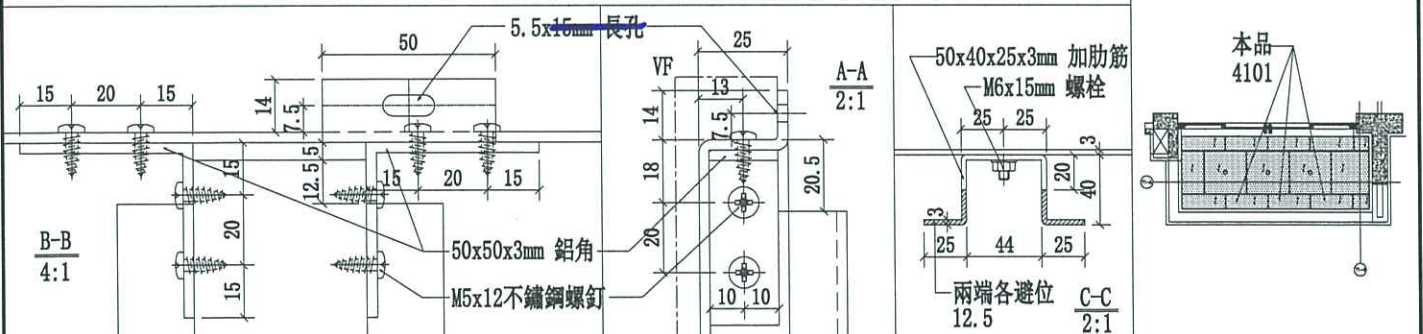
亞皆老街/天花

序號	物料編號	數量	使用位置	樓層
1	380-4101-L1-02	42	J852-SD-ALC-4101	T1/(3F~19F)
2	380-4101A-L1-02	12	J852-SD-ALC-4101A	T1/(1;2;20,21F)
3	380-4102-L1-02	42	J852-SD-ALC-4102	T1/(3F~19F)
4	380-4102A-L1-02	12	J852-SD-ALC-4102A	T1/(1;2;20,21F)
5	380-4201-L1-02	42	J852-SD-ALC-4201	T2/(3F~19F)
6	380-4201A-L1-02	15	J852-SD-ALC-4201A	T2/(1;2;20,21,22F)
7	380-4202-L1-02	42	J852-SD-ALC-4202	T2/(3F~19F)
8	380-4202A-L1-02	15	J852-SD-ALC-4202A	T2/(1;2;20,21,22F)
9	380-4301-L1-02	42	J852-SD-ALC-4301	T3/(3F~19F)
10	380-4301A-L1-02	12	J852-SD-ALC-4301A	T3/(1;2;20,21F)
11	380-4302-L1-02	36	J852-SD-ALC-4302	T3/(6F~19F)
12	380-4302A-L1-02	6	J852-SD-ALC-4302A	T3/(20,21F)

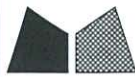
318



AB BAL



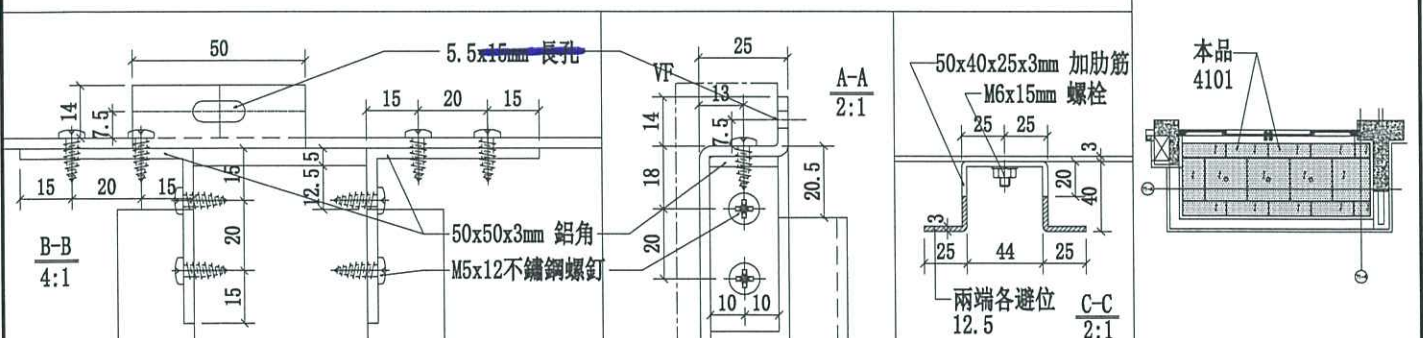
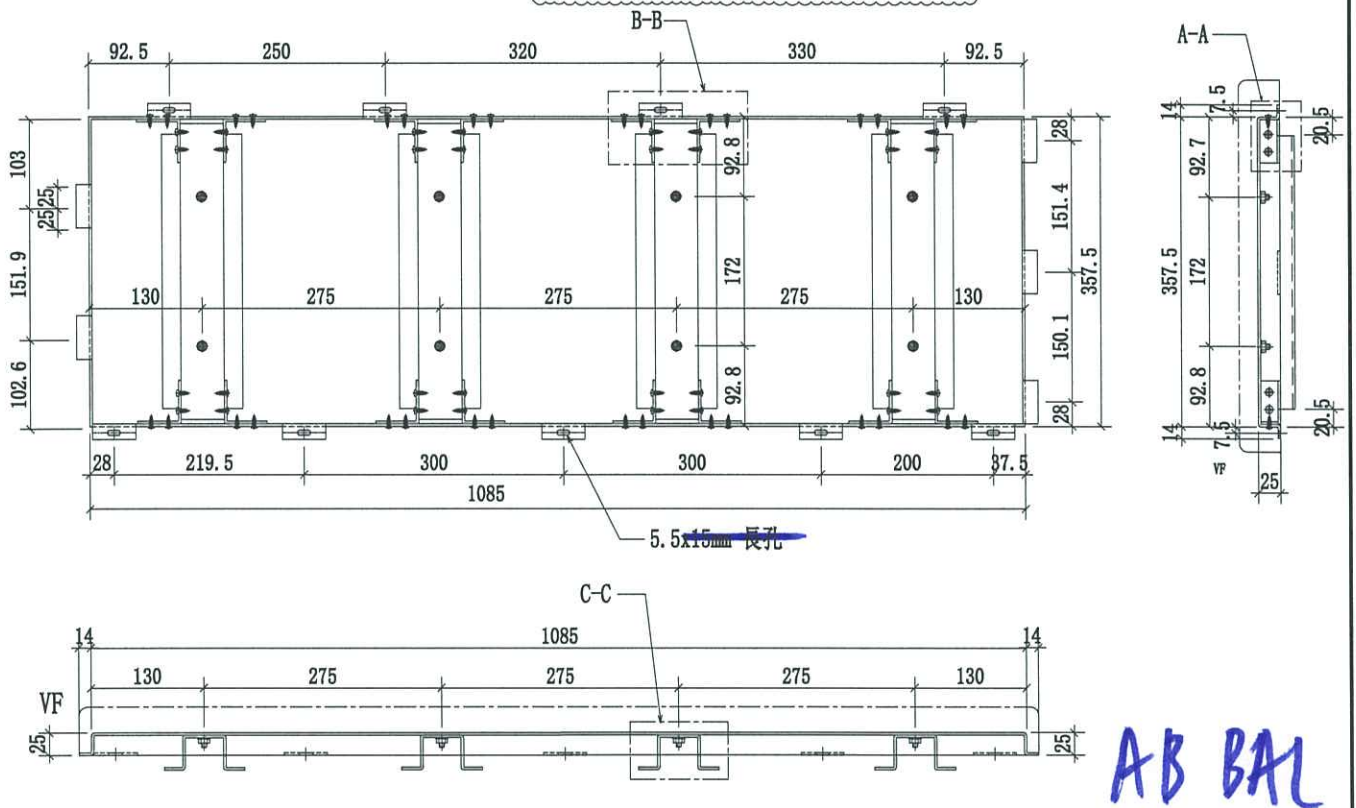
名稱	4101天花鋁板加工圖	制圖	CJM	2021.03.28	修改	A
材料	3mm 厚鋁板	復核	SHUI	2021.04.01	日期	2021.04.09
顏色	UCT809261SC-3(白色)	批准			圖號	380-4101-L1-02



美特鋁質有限公司  
MIDI Aluminium Fabricator Ltd.

工程號 J-852 地盤 亞皆老街/天花

序號	物料編號	數量	使用位置	樓層
1	375-4101-L1-03	28	J852-SD-ALC-4101	T1/(3F~19F)
2	375-4101A-L1-03	8	J852-SD-ALC-4101A	T1/(1;2;20,21F)
3	375-4102-L1-02	42	J852-SD-ALC-4102	T1/(3F~19F)
4	375-4102A-L1-02	12	J852-SD-ALC-4102A	T1/(1;2;20,21F)
5	375-4201-L1-02	42	J852-SD-ALC-4201	T2/(3F~19F)
6	375-4201A-L1-02	15	J852-SD-ALC-4201A	T2/(1;2;20,21,22F)
7	375-4202-L1-02	42	J852-SD-ALC-4202	T2/(3F~19F)
8	375-4202A-L1-02	15	J852-SD-ALC-4202A	T2/(1;2;20,21,22F)
9	375-4301-L1-02	42	J852-SD-ALC-4301	T3/(3F~19F)
10	375-4301A-L1-02	12	J852-SD-ALC-4301A	T3/(1;2;20,21F)
11	375-4302-L1-02	36	J852-SD-ALC-4302	T3/(6F~19F)
12	375-4302A-L1-02	6	J852-SD-ALC-4302A	T3/(20,21F)
		300		



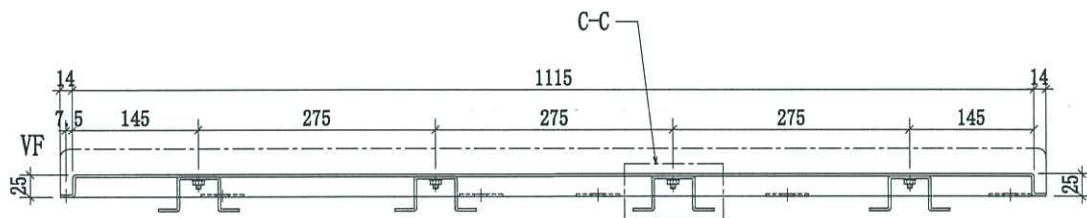
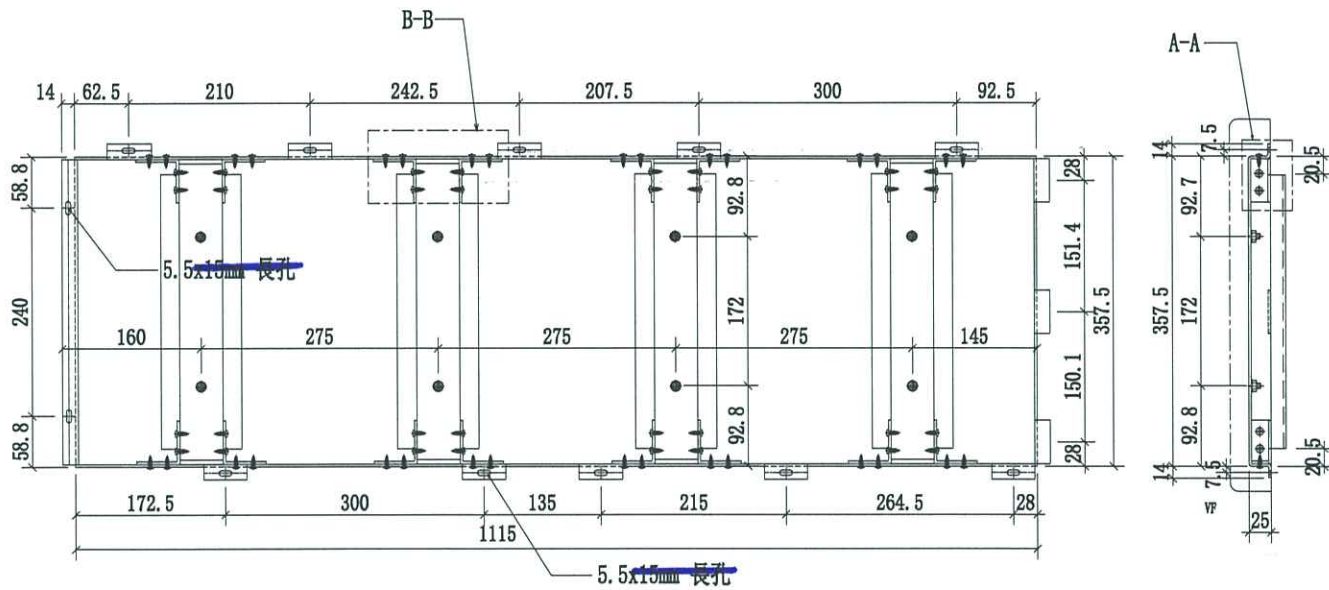
名稱	4101天花鋁板加工圖	制圖	CJM	2021.03.28	修改	A
材料	3mm 厚鋁板	復核	SHUI	2021.04.01	日期	2021.04.09
顏色	UCT809261SC-3(白色)	批准			圖號	375-4101-L1-03



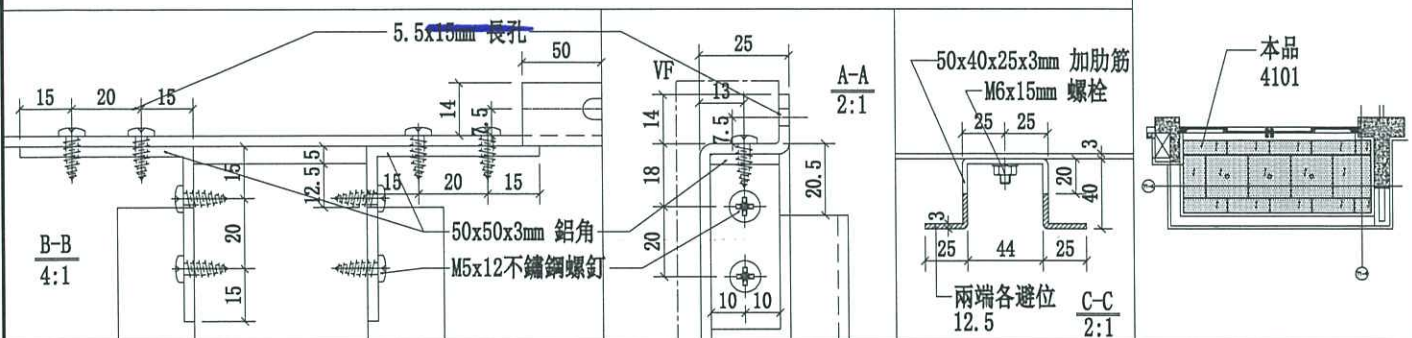
美特鋁質有限公司  
MIDI Aluminium Fabricator Ltd.

序號	物料編號	數量	使用位置	樓層
1	375-4101-L1-04	14	J852-SD-ALC-4101	T1/(3F~19F)
2	375-4101-L1-04	4	J852-SD-ALC-4101A	T1/(1;2;20,21F)

工程號	J-852	地盤	亞皆老街/天花
-----	-------	----	---------



A BAL



名稱	4101天花鋁板加工圖	制圖	CJM	2021.03.28	修改	A
材料	3mm 厚鋁板	復核	SHUI	2021.04.01	日期	2021.04.09
顏色	UCT809261SC-3(白色)	批准			圖號	375-4101-L1-04





美特鋁質 有限公司

MIDI Aluminium Fabricator Ltd.

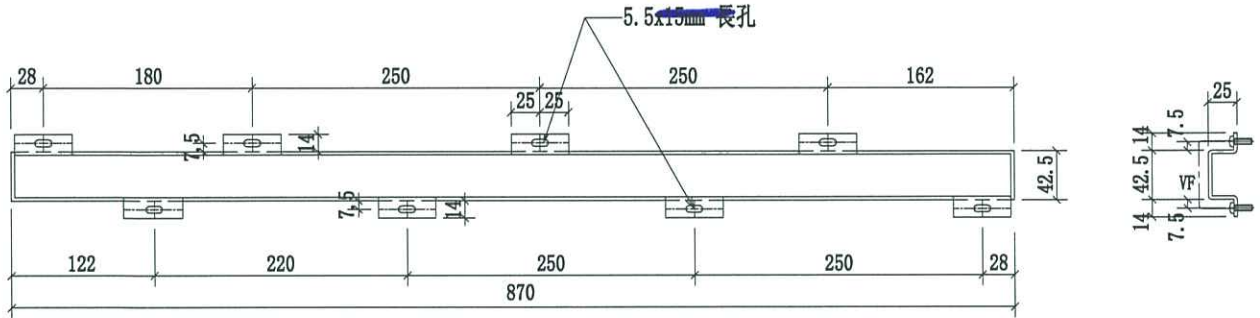
工程號

J-852

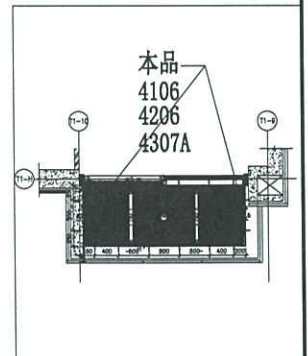
地盤

亞皆老街/天花

序號	物料編號	數量	使用位置	樓層
1	62.5-4106-L2-02	36	J852-SD-ALC-4106	T1/(1~21F)
2	62.5-4206-L2-02	36	J852-SD-ALC-4206	T2/(1~21F)
3	62.5-4307A-L2-02	38	J852-SD-ALC-4307A	T3/(2F~23F)



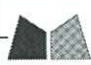
C BAL





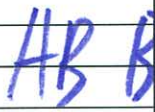
名稱	4106天花鋁板加工圖	制圖	CJM	2021.03.28	修改	A	
材料	3mm 厚鋁板	復核	SHUI	2021.04.01	日期	2021.04.09	
顏色	UCT201498XL(A)-3(灰色)	批準			圖號	62.5-4106-L2-02	






 <b>美特鋁質</b> 有限公司 MIDI Aluminium Fabricator Ltd.		工程號:	J852	計算:	CJM	日期:	2021/4/6	送呈:						
		地盤名稱:	亞皆老街	核對:		日期:		副本:	AB BAL					
地盤用鋁板B.M.表		項目類別:	ACU(天花鋁板)-4101A,4102A,4201A,4202A,4301A,4302A,4108,4208,4308											
BM編號:		修改版次:		A/C Code:		總V.F.:	128.93	總重量:	1824.67	此BM依據**拆圖資料計算				
序號	修改內容	鋁板圖號	鋁板名稱	顏色	實用	後備	總數	總重量	單件展開面積	總展開面積	單件V.F.	總V.F.	備註	樓層
									平方米		平方米			
1		1100-4101A-L1-01	3mm厚鋁板	UCT809261SC-3/白色	4		4	66.678	2.050	8.201	1.152	4.608		
2		380-4101A-L1-01	3mm厚鋁板	UCT809261SC-3/白色	4		4	12.081	0.371	1.486	0.189	0.758		
3		380-4101A-L1-04	3mm厚鋁板	UCT809261SC-3/白色	4		4	3.017	0.093	0.371	0.075	0.302		
4		380-4201A-L1-04	3mm厚鋁板	UCT809261SC-3/白色	5		5	3.771	0.093	0.464	0.075	0.377		
5		380-4301A-L1-04	3mm厚鋁板	UCT809261SC-3/白色	4		4	3.017	0.093	0.371	0.075	0.302		
6		380-4101A-L1-05	3mm厚鋁板	UCT809261SC-3/白色	4		4	1.631	0.050	0.201	0.038	0.154		
7		380-4201A-L1-05	3mm厚鋁板	UCT809261SC-3/白色	5		5	2.039	0.050	0.251	0.038	0.192		
8		380-4301A-L1-05	3mm厚鋁板	UCT809261SC-3/白色	4		4	1.631	0.050	0.201	0.038	0.154		
9		1100-4102A-L1-03	3mm厚鋁板	UCT809261SC-3/白色	4		4	51.833	1.594	6.376	0.911	3.643		
10		380-4102A-L1-03	3mm厚鋁板	UCT809261SC-3/白色	4		4	3.973	0.122	0.489	0.103	0.412		
11		380-4102A-L1-04	3mm厚鋁板	UCT809261SC-3/白色	4		4	3.017	0.093	0.371	0.075	0.302		
12		380-4202A-L1-04	3mm厚鋁板	UCT809261SC-3/白色	5		5	3.771	0.093	0.464	0.075	0.377		
13		380-4302A-L1-04	3mm厚鋁板	UCT809261SC-3/白色	2		2	1.508	0.093	0.186	0.075	0.151		
14		1100-4201A-L1-01	3mm厚鋁板	UCT809261SC-3/白色	5		5	62.428	1.536	7.679	0.854	4.270		
15		380-4201A-L1-03	3mm厚鋁板	UCT809261SC-3/白色	5		5	4.081	0.100	0.502	0.083	0.413		
16		1100-4202A-L1-03	3mm厚鋁板	UCT809261SC-3/白色	5		5	62.428	1.536	7.679	0.854	4.270		
17		380-4202A-L1-03	3mm厚鋁板	UCT809261SC-3/白色	5		5	4.081	0.100	0.502	0.083	0.413		
18		1100-4301A-L1-01	3mm厚鋁板	UCT809261SC-3/白色	4		4	51.833	1.594	6.376	0.911	3.643		
19		380-4301A-L1-01	3mm厚鋁板	UCT809261SC-3/白色	4		4	3.973	0.122	0.489	0.103	0.412		
20		1100-4302A-L1-03	3mm厚鋁板	UCT809261SC-3/白色	2		2	33.339	2.050	4.101	1.152	2.304		
21		380-4302A-L1-03	3mm厚鋁板	UCT809261SC-3/白色	2		2	6.040	0.371	0.743	0.189	0.379		
22	A-修正顏色	1100-4303A-L1-03	5mm厚穿孔鋁板	UCT809261SC-3/白色	2		2	44.219	1.632	3.263	1.152	2.304		
23	A-修正顏色	380-4303A-L1-04	5mm厚穿孔鋁板	UCT809261SC-3/白色	2		2	5.818	0.215	0.429	0.189	0.379		
24	A-修正顏色	380-4303A-L1-05	5mm厚穿孔鋁板	UCT809261SC-3/白色	2		2	2.514	0.093	0.186	0.075	0.151		
25	A-修正顏色	380-4303A-L1-06	5mm厚穿孔鋁板	UCT809261SC-3/白色	2		2	1.359	0.050	0.100	0.038	0.077		
26		1100-4108-L1-01	3mm厚鋁板	UCT809261SC-3/白色	1		1	9.011	1.108	1.108	0.641	0.641		

 <b>美特鋁質</b> 有限公司 MIDI Aluminium Fabricator Ltd.		工程號:	J852	計算:	CJM	日期:	2021/4/6	送呈:	AB BAL					
		地盤名稱:	亞皆老街	核對:		日期:		副本:						
地盤用鋁板B.M.表		項目類別:	ACU(天花鋁板)-4101A,4102A,4201A,4202A,4301A,4302A,4108,4208,4308											
BM編號:		修改版次:		A/C Code:		總V.F.:	128.93	總重量:	1824.67	此BM依據**拆圖資料計算				
序號	修改內容	鋁板圖號	鋁板名稱	顏色	實用	後備	總數	總重量	單件展開面積	總展開面積	單件V.F.	總V.F.	備註	樓層
									平方米		平方米			
27		1100-4108A-L1-01	3mm厚鋁板	UCT809261SC-3/白色	1		1	9.011	1.108	1.108	0.641	0.641		
28		1100-4108-L1-02	3mm厚鋁板	UCT809261SC-3/白色	1		1	17.804	2.190	2.190	1.288	1.288		
29		1100-4108A-L1-02	3mm厚鋁板	UCT809261SC-3/白色	1		1	17.804	2.190	2.190	1.288	1.288		
30		1100-4108-L1-03	3mm厚鋁板	UCT809261SC-3/白色	1		1	17.804	2.190	2.190	1.288	1.288		
31		1100-4108A-L1-03	3mm厚鋁板	UCT809261SC-3/白色	1		1	17.804	2.190	2.190	1.288	1.288		
32		1100-4108-L1-04	3mm厚鋁板	UCT809261SC-3/白色	2		2	35.608	2.190	4.380	1.288	2.576		
33		1100-4108A-L1-04	3mm厚鋁板	UCT809261SC-3/白色	2		2	35.608	2.190	4.380	1.288	2.576		
34		1100-4208-L1-04	3mm厚鋁板	UCT809261SC-3/白色	2		2	35.608	2.190	4.380	1.288	2.576		
35		1100-4308-L1-04	3mm厚鋁板	UCT809261SC-3/白色	2		2	35.608	2.190	4.380	1.288	2.576		
36		1100-4309-L1-04	3mm厚鋁板	UCT809261SC-3/白色	2		2	35.608	2.190	4.380	1.288	2.576		
37		1100-4108-L1-05	3mm厚鋁板	UCT809261SC-3/白色	1		1	17.804	2.190	2.190	1.288	1.288		
38		1100-4108A-L1-05	3mm厚鋁板	UCT809261SC-3/白色	1		1	17.804	2.190	2.190	1.288	1.288		
39		1100-4108-L1-06	3mm厚鋁板	UCT809261SC-3/白色	1		1	17.804	2.190	2.190	1.288	1.288		
40		1100-4108A-L1-06	3mm厚鋁板	UCT809261SC-3/白色	1		1	17.804	2.190	2.190	1.288	1.288		
41		1100-4108-L1-07	3mm厚鋁板	UCT809261SC-3/白色	1		1	17.804	2.190	2.190	1.288	1.288		
42		1100-4108A-L1-07	3mm厚鋁板	UCT809261SC-3/白色	1		1	17.804	2.190	2.190	1.288	1.288		
43		1100-4108-L1-08	3mm厚鋁板	UCT809261SC-3/白色	1		1	17.804	2.190	2.190	1.288	1.288		
44		1100-4108A-L1-08	3mm厚鋁板	UCT809261SC-3/白色	1		1	17.804	2.190	2.190	1.288	1.288		
45		1100-4108-L1-09	3mm厚鋁板	UCT809261SC-3/白色	1		1	9.011	1.108	1.108	0.641	0.641		
46		1100-4108A-L1-09	3mm厚鋁板	UCT809261SC-3/白色	1		1	9.011	1.108	1.108	0.641	0.641		
47		375-4108-L1-01	3mm厚鋁板	UCT809261SC-3/白色	1		1	6.596	0.811	0.811	0.454	0.454		
48		375-4108A-L1-01	3mm厚鋁板	UCT809261SC-3/白色	1		1	6.596	0.811	0.811	0.454	0.454		
49		375-4108-L1-02	3mm厚鋁板	UCT809261SC-3/白色	7		7	46.669	0.820	5.740	0.463	3.238		
50		375-4108A-L1-02	3mm厚鋁板	UCT809261SC-3/白色	7		7	46.669	0.820	5.740	0.463	3.238		
51		375-4208-L1-02	3mm厚鋁板	UCT809261SC-3/白色	7		7	46.669	0.820	5.740	0.463	3.238		
52		375-4308-L1-02	3mm厚鋁板	UCT809261SC-3/白色	7		7	46.669	0.820	5.740	0.463	3.238		

 <b>美特鋁質</b> 有限公司 MIDI Aluminium Fabricator Ltd.		工程號:	J852		計算:	CJM		日期:	2021/4/6		送呈:			
		地盤名稱:	亞皆老街		核對:			日期:			副本:			
地盤用鋁板B.M.表		項目類別:	ACU(天花鋁板)-4101A,4102A,4201A,4202A,4301A,4302A,4108,4208,4308											
BM編號:		修改版次:		A/C Code:		總V.F.:	128.93	總重量:	1824.67	此BM依據**拆圖資料計算				
序號	修改內容	鋁板圖號	鋁板名稱	顏色	實用	後備	總數	總重量	單件展開面積	總展開面積	單件V.F.	總V.F.	備註	樓層
									平方米		平方米			
53		375-4309-L1-02	3mm厚鋁板	UCT809261SC-3/白色	7		7	46.669	0.820	5.740	0.463	3.238		
54		375-4108-L1-03	3mm厚鋁板	UCT809261SC-3/白色	1		1	6.596	0.811	0.811	0.454	0.454		
55		375-4108A-L1-03	3mm厚鋁板	UCT809261SC-3/白色	1		1	6.596	0.811	0.811	0.454	0.454		
56		380-4108-L1-01	3mm厚鋁板	UCT809261SC-3/白色	1		1	6.596	0.811	0.811	0.454	0.454		
57		380-4108A-L1-01	3mm厚鋁板	UCT809261SC-3/白色	1		1	6.596	0.811	0.811	0.454	0.454		
58		380-4108-L1-02	3mm厚鋁板	UCT809261SC-3/白色	7		7	46.669	0.820	5.740	0.463	3.238		
59		380-4108A-L1-02	3mm厚鋁板	UCT809261SC-3/白色	7		7	46.669	0.820	5.740	0.463	3.238		
60		380-4208-L1-02	3mm厚鋁板	UCT809261SC-3/白色	7		7	46.669	0.820	5.740	0.463	3.238		
61		380-4308-L1-02	3mm厚鋁板	UCT809261SC-3/白色	7		7	46.669	0.820	5.740	0.463	3.238		
62		380-4309-L1-02	3mm厚鋁板	UCT809261SC-3/白色	7		7	46.669	0.820	5.740	0.463	3.238		
63		380-4108-L1-03	3mm厚鋁板	UCT809261SC-3/白色	1		1	6.596	0.811	0.811	0.454	0.454		
64		380-4108A-L1-03	3mm厚鋁板	UCT809261SC-3/白色	1		1	6.596	0.811	0.811	0.454	0.454		
65		1100-4208-L1-01	3mm厚鋁板	UCT809261SC-3/白色	1		1	4.354	0.536	0.536	0.287	0.287		
66		1100-4208-L1-02	3mm厚鋁板	UCT809261SC-3/白色	1		1	17.804	2.190	2.190	1.288	1.288		
67		1100-4208-L1-03	3mm厚鋁板	UCT809261SC-3/白色	1		1	17.804	2.190	2.190	1.288	1.288		
68		1100-4208-L1-05	3mm厚鋁板	UCT809261SC-3/白色	1		1	17.804	2.190	2.190	1.288	1.288		
69		1100-4208-L1-06	3mm厚鋁板	UCT809261SC-3/白色	1		1	17.804	2.190	2.190	1.288	1.288		
70		1100-4208-L1-07	3mm厚鋁板	UCT809261SC-3/白色	1		1	17.804	2.190	2.190	1.288	1.288		
71		1100-4208-L1-08	3mm厚鋁板	UCT809261SC-3/白色	1		1	17.804	2.190	2.190	1.288	1.288		
72		1100-4208-L1-09	3mm厚鋁板	UCT809261SC-3/白色	1		1	4.354	0.536	0.536	0.287	0.287		
73		375-4208-L1-01	3mm厚鋁板	UCT809261SC-3/白色	1		1	4.852	0.597	0.597	0.327	0.327		
74		375-4208-L1-03	3mm厚鋁板	UCT809261SC-3/白色	1		1	4.852	0.597	0.597	0.327	0.327		
75		380-4208-L1-01	3mm厚鋁板	UCT809261SC-3/白色	1		1	4.852	0.597	0.597	0.327	0.327		
76		380-4208-L1-03	3mm厚鋁板	UCT809261SC-3/白色	1		1	4.852	0.597	0.597	0.327	0.327		
77		1100-4308-L1-01	3mm厚鋁板	UCT809261SC-3/白色	1		1	9.011	1.108	1.108	0.641	0.641		
78		1100-4309-L1-01	3mm厚鋁板	UCT809261SC-3/白色	1		1	9.011	1.108	1.108	0.641	0.641		

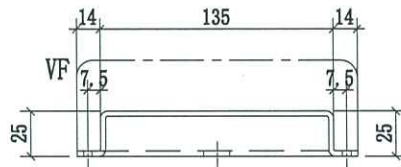
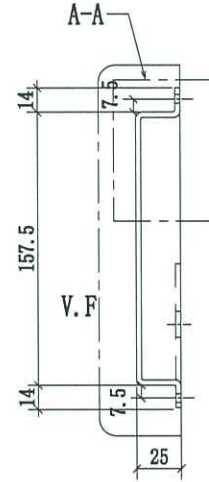
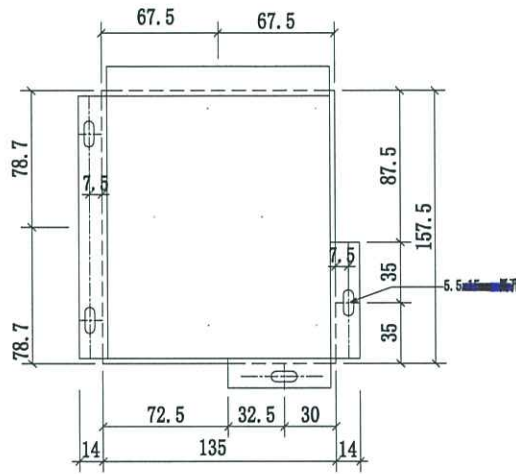
 <b>美特鋁質</b> 有限公司 MIDI Aluminium Fabricator Ltd.		工程號:	J852	計算:	CJM	日期:	2021/4/6	送呈:	ABRAL					
		地盤名稱:	亞皆老街	核對:		日期:		副本:						
地盤用鋁板B.M.表		項目類別:	ACU(天花鋁板)-4101A,4102A,4201A,4202A,4301A,4302A,4108,4208,4308											
BM編號:		修改版次:		A/C Code:		總V.F.:	128.93	總重量:	1824.67	此BM依據**拆圖資料計算				
序號	修改內容	鋁板圖號	鋁板名稱	顏色	實用	後備	總數	總重量	單件展開面積	總展開面積	單件V.F.	總V.F.	備註	樓層
									平方米		平方米			
79		1100-4308-L1-02	3mm厚鋁板	UCT809261SC-3/白色	1		1	17.804	2.190	2.190	1.288	1.288		
80		1100-4309-L1-02	3mm厚鋁板	UCT809261SC-3/白色	1		1	17.804	2.190	2.190	1.288	1.288		
81		1100-4308-L1-03	3mm厚鋁板	UCT809261SC-3/白色	1		1	17.804	2.190	2.190	1.288	1.288		
82		1100-4309-L1-03	3mm厚鋁板	UCT809261SC-3/白色	1		1	17.804	2.190	2.190	1.288	1.288		
83		1100-4308-L1-05	3mm厚鋁板	UCT809261SC-3/白色	1		1	17.804	2.190	2.190	1.288	1.288		
84		1100-4309-L1-05	3mm厚鋁板	UCT809261SC-3/白色	1		1	17.804	2.190	2.190	1.288	1.288		
85		1100-4308-L1-06	3mm厚鋁板	UCT809261SC-3/白色	1		1	17.804	2.190	2.190	1.288	1.288		
86		1100-4309-L1-06	3mm厚鋁板	UCT809261SC-3/白色	1		1	17.804	2.190	2.190	1.288	1.288		
87		1100-4308-L1-07	3mm厚鋁板	UCT809261SC-3/白色	1		1	17.804	2.190	2.190	1.288	1.288		
88		1100-4309-L1-07	3mm厚鋁板	UCT809261SC-3/白色	1		1	17.804	2.190	2.190	1.288	1.288		
89		1100-4308-L1-08	3mm厚鋁板	UCT809261SC-3/白色	1		1	17.804	2.190	2.190	1.288	1.288		
90		1100-4309-L1-08	3mm厚鋁板	UCT809261SC-3/白色	1		1	17.804	2.190	2.190	1.288	1.288		
91		1100-4308-L1-09	3mm厚鋁板	UCT809261SC-3/白色	1		1	9.011	1.108	1.108	0.641	0.641		
92		1100-4309-L1-09	3mm厚鋁板	UCT809261SC-3/白色	1		1	9.011	1.108	1.108	0.641	0.641		
93		375-4308-L1-01	3mm厚鋁板	UCT809261SC-3/白色	1		1	6.596	0.811	0.811	0.454	0.454		
94		375-4309-L1-01	3mm厚鋁板	UCT809261SC-3/白色	1		1	6.596	0.811	0.811	0.454	0.454		
95		375-4308-L1-03	3mm厚鋁板	UCT809261SC-3/白色	1		1	6.596	0.811	0.811	0.454	0.454		
96		375-4309-L1-03	3mm厚鋁板	UCT809261SC-3/白色	1		1	6.596	0.811	0.811	0.454	0.454		
97		380-4308-L1-01	3mm厚鋁板	UCT809261SC-3/白色	1		1	6.596	0.811	0.811	0.454	0.454		
98		380-4309-L1-01	3mm厚鋁板	UCT809261SC-3/白色	1		1	6.596	0.811	0.811	0.454	0.454		
99		380-4308-L1-03	3mm厚鋁板	UCT809261SC-3/白色	1		1	6.596	0.811	0.811	0.454	0.454		
100		380-4309-L1-03	3mm厚鋁板	UCT809261SC-3/白色	1		1	6.596	0.811	0.811	0.454	0.454		
					總計:		148	1824.67	221.78		128.93			



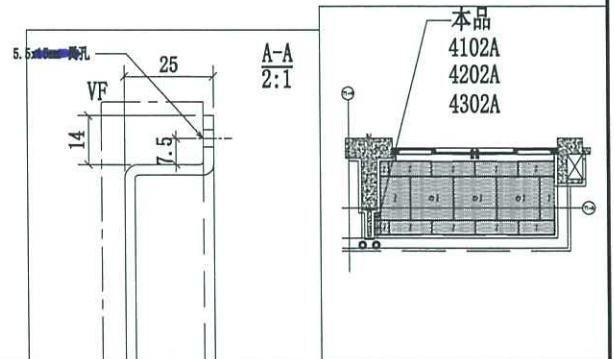
美特鋁質有限公司  
MIDI Aluminium Fabricator Ltd.

序號	物料編號	數量	使用位置	樓層
1	380-4102A-L1-05	4	J852-SD-ALC-4102A	T1/(1; 2; 20, 21F)
2	380-4202A-L1-05	5	J852-SD-ALC-4202A	T2/(1; 2; 20, 21; 22F)
3	380-4302A-L1-05	2	J852-SD-ALC-4302A	T3/(20, 21F)

工程號	J-852	地盤	亞皆老街/天花
-----	-------	----	---------



AR BAL



名稱	4102A 天花鋁板加工圖	制圖	CJM	2021.03.28	修改	A	
材料	3mm 厚鋁板	復核	SHUI	2021.04.01	日期	2021.04.09	
顏色	UCT809261SC-3(白色)	批準			圖號	380-4102A-L1-05	

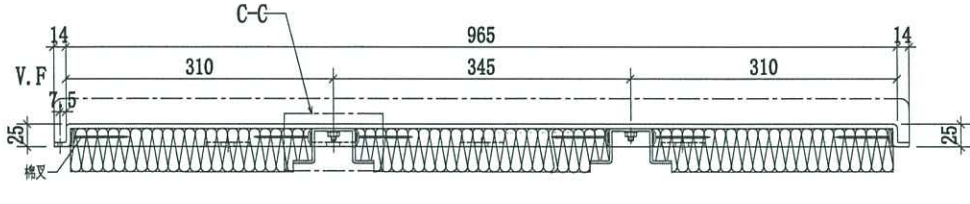
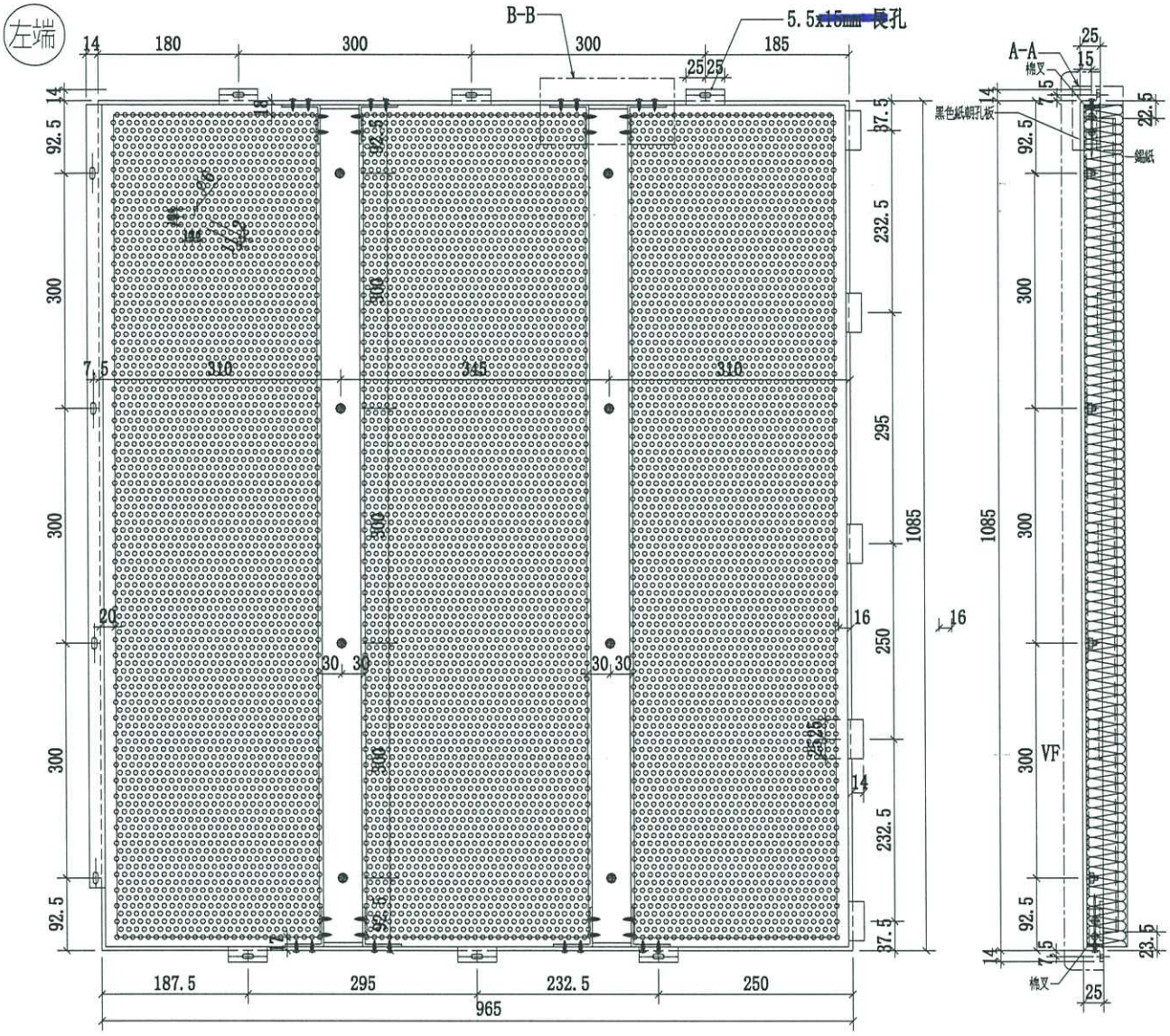




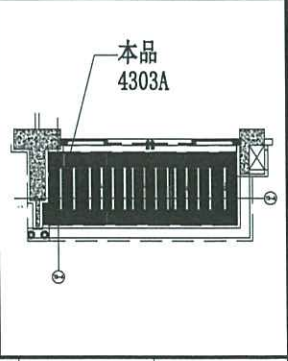
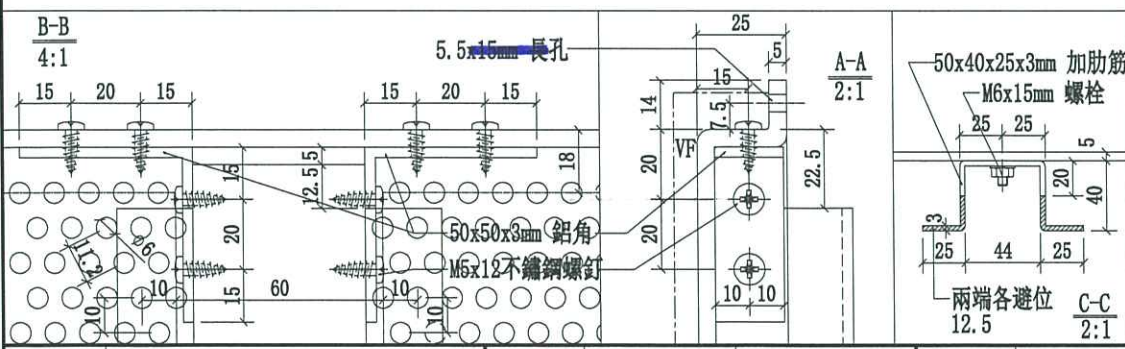
美特鋁質有限公司  
MIDI Aluminium Fabricator Ltd.

序號	物料編號	數量	使用位置	樓層
1	1100-4303A-L1-03	2	J852-SD-ALC-4303A	T3/(1-2F)

工程號	J-852	地盤	亞皆老街/天花
-----	-------	----	---------



A BAL



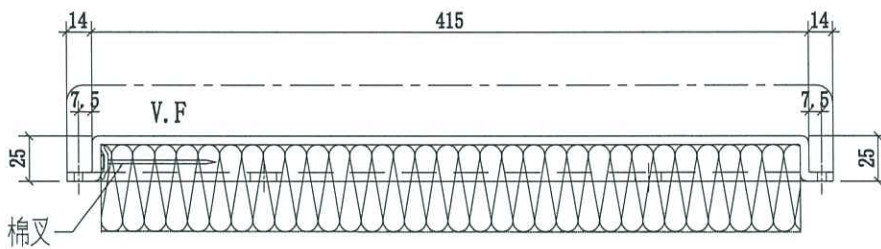
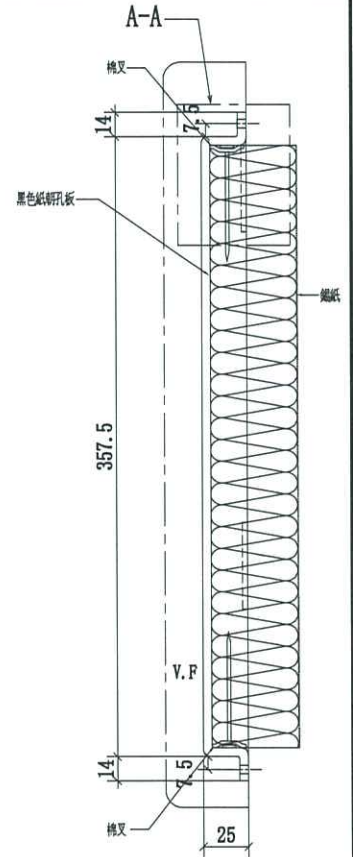
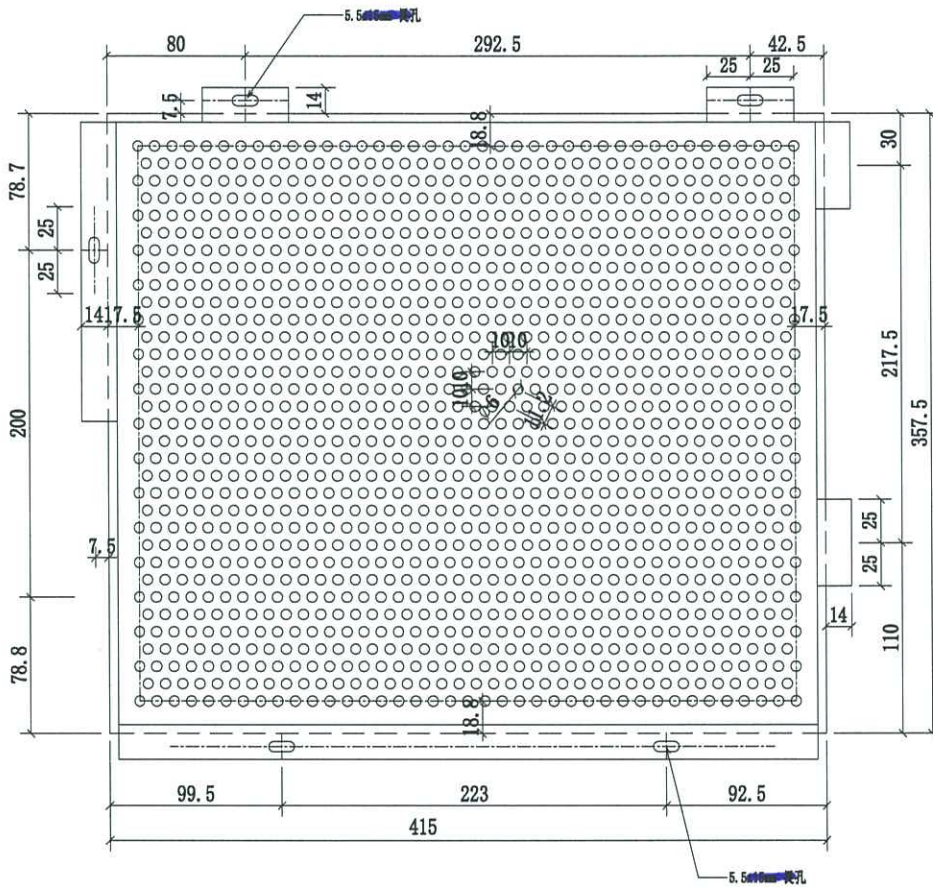
名稱	4303A 天花鋁板加工圖	制圖	CJM	2021.03.28	修改	A
材料	5mm 厚穿孔鋁板	復核	SHUI	2021.04.01	日期	2021.04.09
顏色	UCT809261SC-3(白色)	批准			圖號	1100-4303A-L1-03



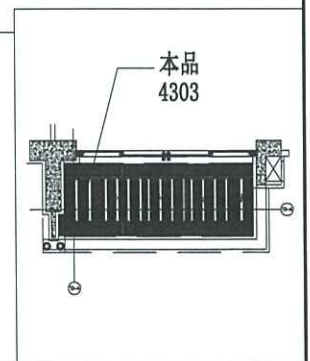
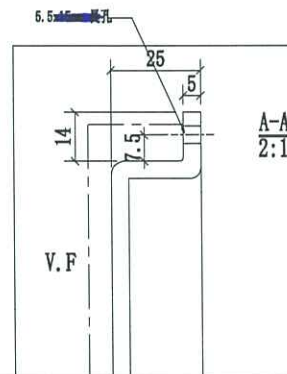
美特鋁質有限公司  
MIDI Aluminium Fabricator Ltd.

序號	物料編號	數量	使用位置	樓層
1	380-4303A-L1-04	2	J852-SD-ALC-4303A	T3/(1-2F)

工程號	J-852	地盤	亞皆老街/天花
-----	-------	----	---------



A BAL



名稱	4303A 天花鋁板加工圖	制圖	CJM	2021.03.28	修改	A
材料	5mm 厚鋁板	復核	SHUI	2021.04.01	日期	2021.04.09
顏色	UCT809261SC-3(白色)	批准			圖號	380-4303A-L1-04