

工程指示 / 要求簡箋(E.I.)

工程指示編號：EI / 3255 / 21

修改版次：A

工程編號：J - 852

工程名稱：亞皆老街中電

工程項目：後裝窗 地盤用玻璃 B.M. 大貨 (T1-T3: 22-23/F) (152 件)

收件人：Maggie

發件人：Ant Yeung

日期：15/06/2021

要求提供 / 確認 事項：

- | | | |
|------------------------------------|-------------------------------------|-------------------------------|
| <input type="checkbox"/> 初步鋁料 B.M. | <input type="checkbox"/> 加工拆圖，然後生產 | <input type="checkbox"/> 尺寸表 |
| <input type="checkbox"/> 正式鋁料 B.M. | <input type="checkbox"/> 技術上資料 / 指示 | <input type="checkbox"/> 報價 |
| <input type="checkbox"/> 配件 B.M. | <input type="checkbox"/> 樣辦或貨品說明書 | <input type="checkbox"/> 分判合約 |
| <input type="checkbox"/> 其他：_____ | | |

內容：

A 版：因業主要求浴室玻璃更改為磨沙玻璃，請暫停出貨所有浴室玻璃。EI3535 已補訂。放行生產 GL04 欄河玻璃。此單為 T1-T3: 22/F 23/F 後裝窗/ 趟門/ FD 門用玻璃 (共 152 件) (T1/T3: 各 57 件. T2: 38 件)

此單要優先生產。按現場實際安裝覆數，所有門玉及其玻璃高度已縮減 3mm

本司和判頭也已同意確認包箱方法，因無位置暫存，必須是分座分層。

大玻璃獨立包，後裝窗/ 趟門/ FD 門分開包 (Excel 已用顏色分類)。

GL04 全部暫停 (安全欄河玻璃仔) 所有保護按 EI3234

IGU 膠用 DC983 結構膠 玻璃要熱浸 Low-E: SEE0-83T

請留意玻璃加工時不要固定的鋼化及熱浸標籤。玻璃出貨時需加上"可移除" 標籤。

單片：標籤在室外面 (注明半鋼化/ 鋼化)； IGU：標籤在室內外面 (注明半鋼化/ 鋼化)

請在 2021.07.02 前完成上列要求。

附：3 頁 BM + 7 頁派位圖

以上項目為：

- 原合約工程包 原合約工程加 / 減賬 新工程報價

原因：-

分發東莞各部門：

- | | | | |
|-------------------------------------|------------------------------------|------------------------------------|--------------------------------------|
| <input type="checkbox"/> 生產技術總監口連附件 | <input type="checkbox"/> 技術部 口連附件 | <input type="checkbox"/> 生產部 口連附件 | <input type="checkbox"/> 機械設計部口連附件 |
| <input type="checkbox"/> 採購部 口連附件 | <input type="checkbox"/> 生產統籌部口連附件 | <input type="checkbox"/> 小羅&清 口連附件 | |
| <input type="checkbox"/> 質檢部 口連附件 | <input type="checkbox"/> 會計部 口連附件 | <input type="checkbox"/> 報關組 口連附件 | <input type="checkbox"/> 其他 楊榮輝 口連附件 |

分發其他分判：

- 水洪 口連附件

分發香港各部門：

- | | | | | |
|---|------------------------------------|----------------------------------|---|----|
| <input type="checkbox"/> 行政部口連附件 | <input type="checkbox"/> 會計部口連附件 | <input type="checkbox"/> 統籌部口連附件 | <input checked="" type="checkbox"/> 工程部地盤科文口連附件 | 祥哥 |
| <input checked="" type="checkbox"/> 採購部口連附件 | <input type="checkbox"/> QS 部 口連附件 | <input type="checkbox"/> 維修部口連附件 | <input type="checkbox"/> 其他 _____ 口連附件 | |


傳遞編號：

HK / 21

發件人簽署：

項目經理簽署：

Y
PPZ

 美特鋁質 有限公司 MIDI Aluminium Fabricator Ltd.	工程號:	J852	計算:	sde	日期:	2021.03.25	送呈:		
	地盤名稱:		核對:		日期:		副本:		
	地盤用玻璃B.M.表	項目類別:	T1座高層后裝窗及鋁門項目 (22-23F) 玻璃BM			日期:		A/C Code:	
	BM編號:	修改版次:	總計玻璃面積 (平方米):			93.56			

計算參考數值/所屬位置分格

派窗表

序號	修改內容	玻璃圖號	顏色與類型	厚度 (mm)	玻璃尺寸		數量 (塊)	總面積 (平方米)	使用位置	加工圖參考	座號	單位	分屬類型	樓層	分格闊度	玻璃見光 (闊)	玻璃訂貨尺寸 (闊)	分格高度	玻璃見光 (高)	玻璃訂貨尺寸 (高)	22F	23F	合計
					寬度 (W mm)	高度 (H mm)																	
	A-暫停出貨	GL03-T1-G01	6mm+12mm AIR GAP+6mm THK. I.G.U.	24.0	456.0	1531.0	2	1.40	22W6/T1A	GL03-T1-G01	T1	A	生窗	22F	600.00	432.00	456.00	1640.00	1507.00	1531.00	2		2
	A-暫停出貨	GL03-T1-G01			456.0	1531.0	2	1.40	23W6/T1A	GL03-T1-G01	T1	A	生窗	23F	600.00	432.00	456.00	1640.00	1507.00	1531.00		2	2
	A-暫停出貨	GL03-T1-G01			456.0	1531.0	2	1.40	22W8/T1A	GL03-T1-G01	T1	A	生窗	22F	600.00	432.00	456.00	1640.00	1507.00	1531.00	2		2
	A-暫停出貨	GL03-T1-G01			456.0	1531.0	2	1.40	23W8/T1A	GL03-T1-G01	T1	A	生窗	23F	600.00	432.00	456.00	1640.00	1507.00	1531.00		2	2
	A-暫停出貨	GL03-T1-G02		24.0	571.0	1471.0	2	1.68	22W9&23W9/T1A	GL03-T1-G02	T1	A	生窗	22F/23F	750.00	547.00	571.00	1650.00	1447.00	1471.00	1	1	2
		GL03-T1-G03		606.0	1506.0	2	1.83	22W9b/T1A	GL03-T1-G03	T1	A	生窗	22F	750.00	582.00	606.00	1650.00	1482.00	1506.00	2		2	
		GL03-T1-G03		606.0	1506.0	2	1.83	23W7a/T1A	GL03-T1-G03	T1	A	生窗	23F	750.00	582.00	606.00	1650.00	1482.00	1506.00		2	2	
		GL03-T1-G04		606.0	2211.0	2	2.68	23W7/T1A	GL03-T1-G04	T1	A	生窗	23F	750.00	582.00	606.00	2400.00	2187.00	2211.00		2	2	
		GL03-T1-G04		606.0	2211.0	2	2.68	23W11/T1A	GL03-T1-G04	T1	A	生窗	23F	750.00	582.00	606.00	2400.00	2187.00	2211.00		2	2	
		GL03-T1-G05		611.0	2211.0	2	2.70	23W10/T1A	GL03-T1-G05	T1	A	生窗	23F	800.00	587.00	611.00	2400.00	2187.00	2211.00		2	2	
					合計:	20	18.98																0
		GL01-T1-G01	8mm+12mm AIR GAP+10mm THK. I.G.U.	30.0	726.0	2552.0	2	3.71	22W3/T1A&23W3/T1A	GL01-T1-G01	T1	A	趟門生門	22F/23F	874.00	690.00	726.00	2795.00	2519.00	2552.00	1	1	2
		GL01-T1-G02			721.0	2552.0	2	3.68	22W3/T1A&23W3/T1A	GL01-T1-G02	T1	A	趟門生門	22F/23F	785.00	685.00	721.00	2795.00	2519.00	2552.00	1	1	2
		GL01-T1-G03			718.0	2552.0	2	3.66	22W3/T1A&23W3/T1A	GL01-T1-G03	T1	A	趟門梗位	22F/23F	866.00	682.00	718.00	2795.00	2519.00	2552.00	1	1	2
	A-暫停出貨	GL01-T1-G04			1033.0	478.0	1	0.49	22W6/T1A	GL01-T1-G04	T1	A	梗窗	22F	1200.00	997.00	1033.00	610.00	442.00	478.00	1		1
	A-暫停出貨	GL01-T1-G04		1033.0	478.0	1	0.49	23W6/T1A	GL01-T1-G04	T1	A	梗窗	23F	1200.00	997.00	1033.00	610.00	442.00	478.00	1		1	
	A-暫停出貨	GL01-T1-G04		1033.0	478.0	1	0.49	22W8/T1A	GL01-T1-G04	T1	A	梗窗	22F	1200.00	997.00	1033.00	610.00	442.00	478.00	1		1	
	A-暫停出貨	GL01-T1-G04		1033.0	478.0	1	0.49	23W8/T1A	GL01-T1-G04	T1	A	梗窗	23F	1200.00	997.00	1033.00	610.00	442.00	478.00	1		1	
		GL01-T1-G05		1895.0	2686.0	2	10.18	22W4/T1A	GL01-T1-G05	T1	A	趟門梗位	22F	1974.00	1859.00	1895.00	2805.00	2653.00	2686.00	2		2	
		GL01-T1-G06		1080.0	2535.0	2	5.48	22W4/T1A	GL01-T1-G06	T1	A	趟門生門	22F	1201.00	1044.00	1080.00	2805.00	2502.00	2535.00	2		2	
		GL01-T1-G05		1895.0	2686.0	2	10.18	23W4/T1A	GL01-T1-G05	T1	A	趟門梗位	23F	1974.00	1859.00	1895.00	2805.00	2653.00	2686.00		2	2	
		GL01-T1-G06	1080.0	2535.0	2	5.48	23W4/T1A	GL01-T1-G06	T1	A	趟門生門	23F	1201.00	1044.00	1080.00	2805.00	2502.00	2535.00		2	2		
		GL01-T1-G07	711.0	2334.0	2	3.32	22W10/T1A	GL01-T1-G07	T1	A	FD梗	22F	800.00	675.00	711.00	2450.00	2298.00	2334.00	2		2		
		GL01-T1-G08	1711.0	2356.0	1	4.03	23W10/T1A	GL03-T1-G08	T1	A	梗窗	23F	1775.00	1675.00	1711.00	2400.00	2320.00	2356.00		1	1		
		GL01-T1-G09	1204.0	2556.0	4	12.31	22W1/T1C&23W1/T1C	GL01-T1-G09	T1	C	趟門生門	22F/23F	1350.00	1168.00	1204.00	2830.00	2523.00	2556.00	2	2	4		
					合計:	25	64.00																0
	A-放行	GL04-T1-G01	10mm THK. TEMPERED GLASS (PROTECTIVE BARRIER) (D20070686)	10.0	671.0	593.0	2	0.80	23W7/T1A	GL04-T1-G01	T1	A	生窗	23F	750.00	651.00	671.00	593.00	593.00	593.00		2	2
	A-放行	GL04-T1-G01			671.0	593.0	2	0.80	23W11/T1A	GL04-T1-G01	T1	A	生窗	23F	750.00	651.00	671.00	593.00	593.00	593.00		2	2
	A-放行	GL04-T1-G02			676.0	593.0	2	0.80	23W10/T1A	GL04-T1-G02	T1	A	生窗	23F	800.00	656.00	676.00	593.00	593.00	593.00		2	2
					合計:	6	2.39																0
		GL05-T1-G01	6mm+12mm AIR GAP+8mm THK. I.G.U.	26.0	558.0	2213.0	2	2.47	22W9a/T1A	GL05-T1-G01	T1	A	FD生	22F	750.00	530.00	558.00	2450.00	2185.00	2213.00	2		2
		GL05-T1-G01			558.0	2213.0	2	2.47	22W11/T1A	GL05-T1-G01	T1	A	FD生	22F	750.00	530.00	558.00	2450.00	2185.00	2213.00	2		2
		GL05-T1-G02			735.5	2213.0	2	3.26	22W10/T1A	GL05-T1-G02	T1	A	FD生	22F	957.50	707.50	735.50	2450.00	2185.00	2213.00	2		2
					合計:	6	8.19																0
					總合計:	57	93.56																

- 加工注意事項:**
- 1.本表中之所有玻璃顏色待定。
 - 2.本表中所有玻璃對角線尺寸偏差要求不超過負2mm。
 - 3.本表中玻璃要求粗磨邊處理並倒棱角，而所有玻璃之入爐方向需保持一致。
 - 4.本表中所有玻璃成品均需做雙面保護，用透明靜電膠紙加四周一寸FK白膠紙做雙面加固保護處理。
 - 5.本表中所有玻璃成品均需注明室內外及其玻璃編號，以便識別。

包箱分類	窗
	趟門
	FD
	大玻璃

美特鋁質有限公司 MIDI Aluminium Fabricator Ltd.		工程號:	J852	計算:	sde	日期:	2021.03.25	送呈:		計算參考數值/所屬位置分格										派窗表				
地盤用玻璃B.M.表		地盤名稱:		核對:		日期:		副本:																
BM編號:		項目類別:	T2座高層后裝窗及鋁門項目 (22-23F) 玻璃BM			日期:		A/C Code:																
		修改版次:	總計玻璃面積 (平方米):			70.07																		
序號	修改內容	玻璃圖號	顏色與類型	厚度 (mm)	玻璃尺寸		數量 (塊)	總面積 (平方米)	使用位置	加工圖參考	座號	單位	分屬類型	樓層	分格闊度	玻璃見光 (闊)	玻璃訂貨尺寸 (闊)	分格高度	玻璃見光 (高)	玻璃訂貨尺寸 (高)	22F	23F	合計	
					寬度 (W mm)	高度 (H mm)																		
1		GL03-T2-G01	6mm+12mm AIR GAP+6mm THK. I.G.U.	24.0	571.0	1471.0	1	0.84	22W8/T2A	GL03-T2-G01	T2	A	生窗	22F	750.00	547.00	571.00	1650.00	1447.00	1471.00	1		1	
1		GL03-T2-G01			571.0	1471.0	1	0.84	22W8/T2B	GL03-T2-G01	T2	B	生窗	22F	750.00	547.00	571.00	1650.00	1447.00	1471.00	1		1	
1		GL03-T2-G01			571.0	1471.0	1	0.84	23W2/T2A	GL03-T2-G01	T2	A	生窗	23F	750.00	547.00	571.00	1650.00	1447.00	1471.00		1	1	
2		GL03-T2-G02			531.0	1496.0	1	0.79	22W7/T2A	GL03-T2-G02	T2	A	生窗	22F	675.00	507.00	531.00	1640.00	1472.00	1496.00	1		1	
3		GL03-T2-G03			521.0	1496.0	1	0.78	22W7/T2A	GL03-T2-G03	T2	A	生窗	22F	675.00	497.00	521.00	1640.00	1472.00	1496.00	1		1	
3		GL03-T2-G02			531.0	1496.0	1	0.79	22W7/T2B	GL03-T2-G02	T2	B	生窗	22F	675.00	507.00	531.00	1640.00	1472.00	1496.00	1		1	
4		GL03-T2-G03			521.0	1496.0	1	0.78	22W7/T2B	GL03-T2-G03	T2	B	生窗	22F	675.00	497.00	521.00	1640.00	1472.00	1496.00	1		1	
4	A-暫停出貨	GL03-T2-G04			481.0	1531.0	2	1.47	23W3/T2A	GL03-T2-G04	T2	A	生窗	23F	625.00	457.00	481.00	1640.00	1507.00	1531.00		2	2	
							合計:	9	7.14															0
5		GL01-T2-G01	8mm+12mm AIR GAP+10mm THK. I.G.U.	30.0	802.0	2686.0	2	4.31	22W1/T2A	GL01-T2-G01	T2	A	趟門梗位	22F	884.00	769.00	805.00	2805.00	2653.00	2686.00	2		2	
6		GL01-T2-G02			895.0	2535.0	2	4.54	22W1/T2A	GL01-T2-G02	T2	A	趟門生門	22F	1016.00	859.00	895.00	2805.00	2502.00	2535.00	2		2	
5		GL01-T2-G01			802.0	2686.0	2	4.31	22W1/T2B	GL01-T2-G01	T2	B	趟門梗位	22F	884.00	769.00	805.00	2805.00	2653.00	2686.00	2		2	
6		GL01-T2-G02			895.0	2535.0	2	4.54	22W1/T2B	GL01-T2-G02	T2	B	趟門生門	22F	1016.00	859.00	895.00	2805.00	2502.00	2535.00	2		2	
7		GL01-T2-G03			517.0	2552.0	1	1.32	22W6/T2A	GL01-T2-G03	T2	A	趟門梗位	22F	665.00	481.00	517.00	2795.00	2519.00	2552.00	1		1	
8		GL01-T2-G04			861.5	2552.0	1	2.20	22W6/T2A	GL01-T2-G04	T2	A	趟門生門	22F	925.50	825.50	861.50	2795.00	2519.00	2552.00	1		1	
9		GL01-T2-G05			861.5	2552.0	1	2.20	22W6/T2A	GL01-T2-G05	T2	A	趟門生門	22F	1009.50	825.50	861.50	2795.00	2519.00	2552.00	1		1	
7		GL01-T2-G03			517.0	2552.0	1	1.32	22W6/T2B	GL01-T2-G03	T2	B	趟門梗位	22F	665.00	481.00	517.00	2795.00	2519.00	2552.00	1		1	
8		GL01-T2-G04			861.5	2552.0	1	2.20	22W6/T2B	GL01-T2-G04	T2	B	趟門生門	22F	925.50	825.50	861.50	2795.00	2519.00	2552.00	1		1	
9		GL01-T2-G05			861.5	2552.0	1	2.20	22W6/T2B	GL01-T2-G05	T2	B	趟門生門	22F	1009.50	825.50	861.50	2795.00	2519.00	2552.00	1		1	
10		GL01-T2-G06			1173.0	203.0	1	0.24	22W7/T2A	GL03-T2-G06	T2	A	梗窗	22F	1350.00	1137.00	1173.00	300.00	167.00	203.00	1		1	
11		GL01-T2-G07			140.0	1869.5	1	0.26	22W7/T2A	GL03-T2-G07	T2	A	梗窗	22F	194.00	104.00	140.00	1940.00	1833.50	1869.50	1		1	
9		GL01-T2-G06			1173.0	203.0	1	0.24	22W7/T2B	GL03-T2-G06	T2	B	梗窗	22F	1350.00	1137.00	1173.00	300.00	167.00	203.00	1		1	
12		GL01-T2-G08			252.0	1869.5	1	0.47	22W7/T2B	GL03-T2-G08	T2	B	梗窗	23F	306.00	216.00	252.00	1940.00	1833.50	1869.50	1		1	
13		GL01-T2-G09			1080.0	2535.0	2	5.48	23W1/T2A	GL01-T2-G09	T2	A	趟門生門	23F	1201.00	1044.00	1080.00	2805.00	2502.00	2535.00		2	2	
14		GL01-T2-G10			1895.0	2686.0	2	10.18	23W1/T2A	GL01-T2-G10	T2	A	趟門梗位	23F	1974.00	1859.00	1895.00	2805.00	2653.00	2686.00		2	2	
15	A-暫停出貨	GL01-T2-G11			1083.0	478.0	1	0.52	23W3/T2A	GL03-T2-G11	T2	A	生窗	23F	1250.00	1047.00	1083.00	610.00	442.00	478.00		1	1	
16		GL01-T2-G12	804.0	2556.0	2	4.11	23W12/T2A	GL01-T2-G12	T2	A	趟門生門	23F	950.00	768.00	804.00	2830.00	2523.00	2556.00		2	2			
17		GL01-T2-G13	1204.0	2556.0	4	12.31	22W1/T2C&23W1/T2C	GL01-T2-G13	T2	C	趟門生門	22F/23F	1350.00	1168.00	1204.00	2830.00	2523.00	2556.00	2	2	4			
					合計:	29	62.93																	
					总合计:	38	70.07																	
加工注意事項:		1).本表中之所有玻璃顏色待定。										包箱分類	窗											
		2).本表中所有玻璃對角線尺寸偏差要求不超過負2mm。											趟門											
		3).本表中玻璃要求粗磨邊處理並倒棱角，而所有玻璃之入爐方向需保持一致。											大玻璃											
		4).本表中所有玻璃成品均需做雙面保護，用透明靜電膠紙加四周一寸FK白膠紙做雙面加固保護處理。																						
		5).本表中所有玻璃成品均需注明室內外及其玻璃編號，以便識別。																						

美特鋁質有限公司 MDI Aluminium Fabricator Ltd.		工程號: J852	計算: sde	日期: 2021.03.25	送呈:	計算參考數值/所屬位置分格														派窗表							
地盤名稱: 地盤用玻璃B.M.表		核對:	日期:	副本:																							
項目類別: T3座高層后裝窗及鋁門項目 (22-23F) 玻璃BM		日期:	A/C Code:																								
BM編號:		修改版次:	總計玻璃面積 (平方米): 93.76																								
序號	修改內容	玻璃圖號	顏色與類型	厚度 (mm)	玻璃尺寸		數量 (塊)	總面積 (平方米)	使用位置	加工圖參考	座號	單位	分屬類型	樓層	分格闊度	玻璃見光 (闊)	玻璃訂貨尺寸 (闊)	分格高度	玻璃見光 (高)	玻璃訂貨尺寸 (高)	22F	23F	合計				
					寬度 (W mm)	高度 (H mm)																					
1	A-暫停出貨	GL03-T3-G01	6mm+12mm AIR GAP+6mm THK. I.G.U.	24.0	481.0	1531.0	2	1.47	22W6/T3A	GL03-T3-G01	T3	A	生窗	22F	625.00	457.00	481.00	1640.00	1507.00	1531.00	2		2				
1	A-暫停出貨	GL03-T3-G01			481.0	1531.0	2	1.47	23W6/T3A	GL03-T3-G01	T3	A	生窗	23F	625.00	457.00	481.00	1640.00	1507.00	1531.00		2	2				
2	A-暫停出貨	GL03-T3-G02			456.0	1531.0	2	1.40	22W8/T3A	GL03-T3-G02	T3	A	生窗	22F	600.00	432.00	456.00	1640.00	1507.00	1531.00	2		2				
2	A-暫停出貨	GL03-T3-G02			456.0	1531.0	2	1.40	23W8/T3A	GL03-T3-G02	T3	A	生窗	23F	600.00	432.00	456.00	1640.00	1507.00	1531.00		2	2				
3	A-暫停出貨	GL03-T3-G03			571.0	1471.0	2	1.68	22W9&23W9/T3A	GL03-T1-G03	T3	A	生窗	22F/23F	750.00	547.00	571.00	1650.00	1447.00	1471.00	1471.00	1	1	2			
4		GL03-T3-G04			606.0	1506.0	2	1.83	22W9b/T3A	GL03-T3-G04	T3	A	生窗	22F	750.00	582.00	606.00	1650.00	1482.00	1506.00	2		2				
5		GL03-T3-G04	606.0	1506.0	2	1.83	23W7a/T3A	GL03-T3-G04	T3	A	生窗	23F	750.00	582.00	606.00	1650.00	1482.00	1506.00		2	2						
5		GL03-T3-G05	606.0	2211.0	2	2.68	23W7/T3A	GL03-T3-G05	T3	A	生窗	23F	750.00	582.00	606.00	2400.00	2187.00	2211.00		2	2						
6		GL03-T3-G05	606.0	2211.0	2	2.68	23W11/T3C	GL03-T3-G05	T3	C	生窗	23F	750.00	582.00	606.00	2400.00	2187.00	2211.00		2	2						
6		GL03-T3-G06	611.0	2211.0	2	2.70	23W10/T3A	GL03-T3-G06	T3	A	生窗	23F	800.00	587.00	611.00	2400.00	2187.00	2211.00		2	2						
					合計:		20	19.13																			
7		GL01-T3-G01	8mm+12mm AIR GAP+10mm THK. I.G.U.	30.0	718.0	2552.0	1	1.83	22W3/T3A	GL01-T3-G01	T3	A	趟門梗位	22F	866.00	682.00	718.00	2795.00	2519.00	2552.00	1		1				
8		GL01-T3-G02			721.0	2552.0	1	1.84	22W3/T3A	GL01-T3-G02	T3	A	趟門生門	22F	785.00	685.00	721.00	2795.00	2519.00	2552.00	1		1				
9		GL01-T3-G03			726.0	2552.0	1	1.85	22W3/T3A	GL01-T3-G03	T3	A	趟門生門	22F	874.00	690.00	726.00	2795.00	2519.00	2552.00	1		1				
7		GL01-T3-G01			718.0	2552.0	1	1.83	23W3/T3A	GL01-T3-G01	T3	A	趟門梗位	23F	866.00	682.00	718.00	2795.00	2519.00	2552.00		1	1				
8		GL01-T3-G02			721.0	2552.0	1	1.84	23W3/T3A	GL01-T3-G02	T3	A	趟門生門	23F	785.00	685.00	721.00	2795.00	2519.00	2552.00		1	1				
9		GL01-T3-G03			726.0	2552.0	1	1.85	23W3/T3A	GL01-T3-G03	T3	A	趟門生門	23F	874.00	690.00	726.00	2795.00	2519.00	2552.00		1	1				
10	A-暫停出貨	GL01-T3-G04			1083.0	478.0	1	0.52	22W6/T3A	GL01-T3-G04	T3	A	梗窗	22F	1250.00	1047.00	1083.00	610.00	442.00	478.00	478.00	1		1			
8	A-暫停出貨	GL01-T3-G04			1083.0	478.0	1	0.52	23W6/T3A	GL01-T3-G04	T3	A	梗窗	23F	1250.00	1047.00	1083.00	610.00	442.00	478.00		1	1				
11	A-暫停出貨	GL01-T3-G05			1033.0	478.0	1	0.49	22W8/T3A	GL01-T3-G05	T3	A	生窗	22F	1200.00	997.00	1033.00	610.00	442.00	478.00	478.00	1		1			
9	A-暫停出貨	GL01-T3-G05			1033.0	478.0	1	0.49	23W8/T3A	GL01-T3-G05	T3	A	生窗	23F	1200.00	997.00	1033.00	610.00	442.00	478.00		1	1				
12		GL01-T3-G06			1895.0	2686.0	2	10.18	22W4/T3A	GL01-T3-G06	T3	A	趟門梗位	22F	1974.00	1859.00	1895.00	2805.00	2653.00	2686.00	2686.00	2		2			
13		GL01-T3-G07			1080.0	2535.0	2	5.48	22W4/T3A	GL01-T3-G07	T3	A	趟門生門	22F	1201.00	1044.00	1080.00	2805.00	2502.00	2535.00	2535.00	2		2			
13		GL01-T3-G06			1895.0	2686.0	2	10.18	23W4/T3A	GL01-T3-G06	T3	A	趟門梗位	23F	1974.00	1859.00	1895.00	2805.00	2653.00	2686.00		2	2				
14		GL01-T3-G07			1080.0	2535.0	2	5.48	23W4/T3A	GL01-T3-G07	T3	A	趟門生門	23F	1201.00	1044.00	1080.00	2805.00	2502.00	2535.00		2	2				
14		GL01-T3-G08			711.0	2334.0	2	3.32	22W10/T3A	GL01-T3-G08	T3	A	FD梗	22F	800.00	675.00	711.00	2450.00	2298.00	2334.00	2334.00	2		2			
15		GL01-T3-G09			1711.0	2356.0	1	4.03	23W10/T3A	GL01-T3-G09	T3	A	梗窗	23F	1775.00	1675.00	1711.00	2400.00	2320.00	2356.00		1	1				
16		GL01-T3-G10	1204.0	2556.0	4	12.31	22W1&23W1/T3C	GL01-T3-G10	T3	C	趟門生門	22F/23F	1350.00	1168.00	1204.00	2830.00	2523.00	2556.00	2556.00	2	2	4					
					合計:		25	64.04																			
17	A-放行	GL04-T3-G01	10mm THK. TEMPERED GLASS (PROTECTIVE BARRIER) (D20070686)		671.0	593.0	2	0.80	23W7/T3A	GL04-T3-G01	T3	A	生窗	23F	750.00	651.00	671.00	593.00	593.00	593.00		2	2				
17	A-放行	GL04-T3-G01			671.0	593.0	2	0.80	23W11/T3C	GL04-T3-G01	T3	C	生窗	23F	750.00	651.00	671.00	593.00	593.00	593.00		2	2				
18	A-放行	GL04-T3-G02			676.0	593.0	2	0.80	23W10/T3A	GL04-T3-G02	T3	A	生窗	23F	800.00	656.00	676.00	593.00	593.00	593.00		2	2				
					合計:		6	2.39																			
19		GL05-T3-G01	6mm+12mm AIR GAP+8mm THK. I.G.U.		558.0	2213.0	2	2.47	22W9a/T3A	GL05-T1-G01	T3	A	FD生	22F	750.00	530.00	558.00	2450.00	2185.00	2213.00	2213.00	2	2				
19		GL05-T3-G01			558.0	2213.0	2	2.47	22W11/T3A	GL05-T1-G01	T3	A	FD生	22F	750.00	530.00	558.00	2450.00	2185.00	2213.00	2213.00	2	2				
20		GL05-T3-G02			735.5	2213.0	2	3.26	22W10/T3A	GL05-T3-G02	T3	A	FD生	22F	957.50	707.50	735.50	2450.00	2185.00	2213.00	2213.00	2	2	2			
					合計:		6	8.19																			
					總合計:		57	93.76																			
加工注意事項:											包箱分類																
1)本表中之所有玻璃顏色待定。											窗																
2)本表中所有玻璃對角線尺寸偏差要求不超過負2mm。											趟門																
3)本表中玻璃要求粗磨邊處理並倒棱角,而所有玻璃之入爐方向需保持一致。											FD																
4)本表中所有玻璃成品均需做雙面保護,用透明靜電膠紙加四周一寸FK白膠紙做雙面加固保護處理。											大玻璃																
5)本表中所有玻璃成品均需注明室內外及其玻璃編號,以便識別。																											

B.D. REF :

CLIENT :

ARCHITECT :
AGC DESIGN LTD

MAIN CONTRACTOR :
Gammon

STRUCTURAL ENGINEER :
ARUP

FACADE CONSULTANT :
MEINHARDT

NOTE :
1. ALL DIMENSIONS ARE IN mm.
2. ALL ELEVATIONS ARE VIEWED FROM OUTSIDE.
3. ALL DIMENSIONS TO BE VERIFIED ON SITE BEFORE FABRICATION.

LEGEND :
④ — DETAIL MARK NO.
⑤ — REFER SHEET NO.
1. F.F.L. — FINISHED FLOOR LEVEL
2. S.F.L. — STRUCTURAL FLOOR LEVEL
3. (R) — REVERSED DETAIL

B	16/02/2020	REVISION SUBJECT TO ARCH/COMMITMENT	Rev
A	20/03/2020	REVISION SUBJECT TO ARCH/COMMITMENT	Rev
NO.	DATE	REVISION	BY

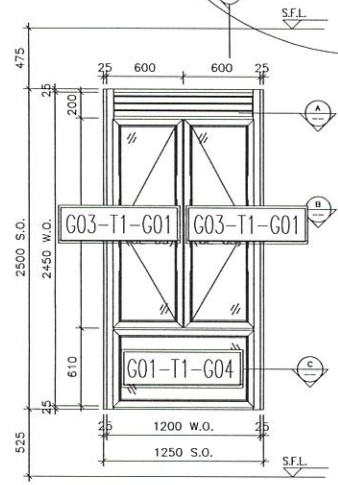
JOB NO : J-852
PROJECT : PROPOSED RESIDENTIAL DEVELOPMENT AT 139 - 147 ARGYLE STREET, NKU 6005, 6035 R.P., 6036 R.P., 6037 R.P. & 6038 R.P.

TITLE : WINDOW SCHEDULE FOR IN-SITU ALUM. WINDOW

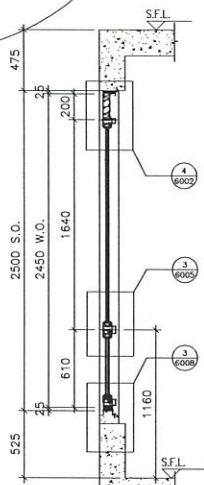
DATE : 05-FEB-20 SCALE : 1:100

DRAWN BY : MN CHECKED BY : DW

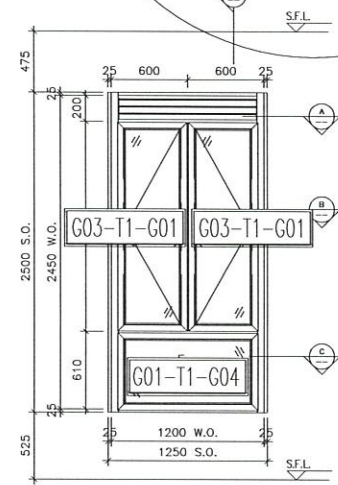
美特鋁質有限公司
MIDI ALUMINIUM FABRICATOR LTD.
Units 6-8, Sunray Industrial Centre, 1/F
610 Cha Kwo Ling Road, Kowloon
Tel: 23489211-4 Fax: (852) 2727666
DWG NO. : J852-SW-ID-4113 REV. : B



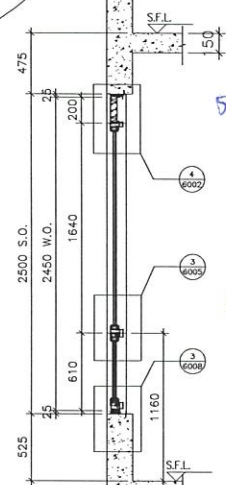
ELEVATION



SECTION "X-X"



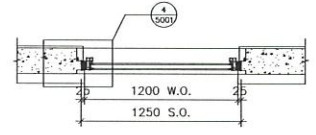
ELEVATION



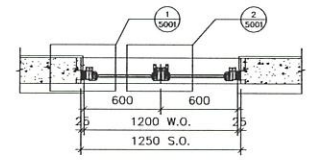
SECTION "X-X"

54.5

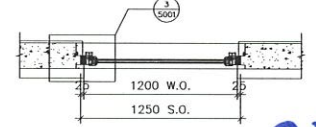
57.5



PART PLAN A

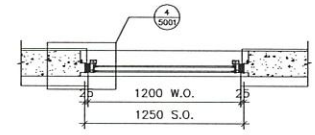


PART PLAN B

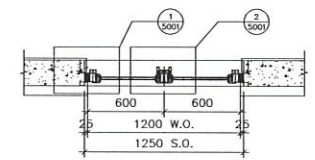


PART PLAN C

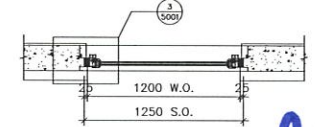
TYPE D1	OPERABLE WINDOW DIMENSION	(W10210)	432
	(S6021)	1441	
	FIXED WINDOW DIMENSION	(W10210)	1202
	(S6021)	412	
NUMBER OF OPENABLE AREA WINDOW			1
GLAZING AREA			1.743 m ²
OPENABLE AREA			1.407 m ²
WIDTH	= 800-101.5-66.5	=	432 mm
HEIGHT	= 1440-56.5-66.5	=	1317 mm
FIXED			
WIDTH	= 1200-101.5-131.5	=	967 mm
HEIGHT	= 610-66.5-101.5	=	442 mm
TOTAL	= 432(1)107(1)+997(1)421(1)100(0)00	=	1.743 m ²
OPENABLE AREA			
WIDTH	= 800-67.32	=	432 mm
HEIGHT	= (1440-610+150-10-12)15	=	1413 mm
TOTAL	= 432(1)1413(1)2100(0)00	=	1.407 m ²



PART PLAN A



PART PLAN B



PART PLAN C

TYPE D1	OPERABLE WINDOW DIMENSION	(W10210)	432
	(S6021)	1441	
	FIXED WINDOW DIMENSION	(W10210)	1202
	(S6021)	412	
NUMBER OF OPENABLE AREA WINDOW			1
GLAZING AREA			1.743 m ²
OPENABLE AREA			1.407 m ²
WIDTH	= 800-101.5-66.5	=	432 mm
HEIGHT	= 1440-56.5-66.5	=	1317 mm
FIXED			
WIDTH	= 1200-101.5-131.5	=	967 mm
HEIGHT	= 610-66.5-101.5	=	442 mm
TOTAL	= 432(1)107(1)+997(1)421(1)100(0)00	=	1.743 m ²
OPENABLE AREA			
WIDTH	= 800-67.32	=	432 mm
HEIGHT	= (1440-610+150+10-12)15	=	1413 mm
TOTAL	= 432(1)1413(1)2100(0)00	=	1.407 m ²

PROVIDED		
GLAZING AREA	1.743	m ²
OPENABLE AREA	1.407	m ²

PROVIDED		
GLAZING AREA	1.743	m ²
OPENABLE AREA	1.407	m ²

23w6/TIA

22w6/TIA

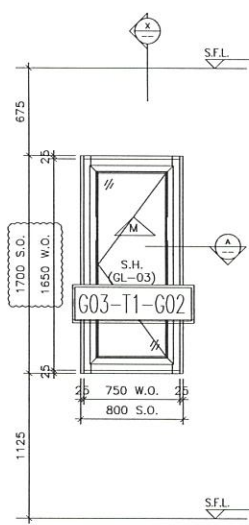
暫停出貨

暫停出貨

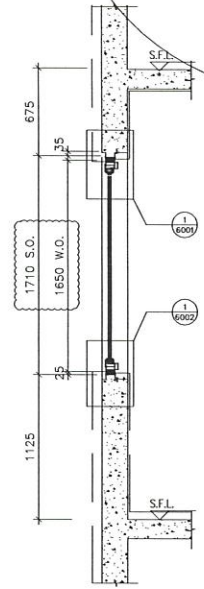
WINDOW MARK	23w6/TIA
LOCATION	23/F BATH AT TOWER 1 FLAT A
SECTION	70mm ALUM. SECTION
GLAZING	GL-01, GL-03
QUANTITY	1
REMARKS	

WINDOW MARK	22w6/TIA
LOCATION	22/F BATH AT TOWER 1 FLAT A
SECTION	70mm ALUM. SECTION
GLAZING	GL-01, GL-03
QUANTITY	1
REMARKS	

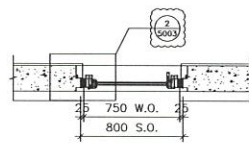
ELEVATION



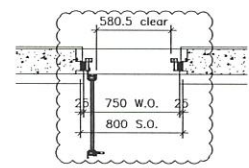
ELEVATION



SECTION "X-X"



PART PLAN A1



PART PLAN A2

TYPE M	
OPENABLE WINDOW DIMENSION (WIDTH)	= 750
(HEIGHT)	= 1650
NUMBER OF OPENABLE AREA WINDOW	= 0
GLAZING AREA	
OPENABLE	
WIDTH = 750-101.5-101.5	= 547 mm
HEIGHT = 1650-101.5-101.5	= 1447 mm
TOTAL = (547x1447)1000000	= 0.791500 m ²
OPENABLE AREA	
WIDTH = 750-102.5-67	= 580.5 mm
HEIGHT = 1650-67-67	= 1516 mm
TOTAL = (580.5x1516)1000000	= 0 m ²

22W9/TIA
23W9/TIA

暫停出貨

PROVIDED	
GLAZING AREA	0.792 m ²
OPENABLE AREA	0 m ²

WINDOW MARK	22W9/TIA & 23W9/TIA
LOCATION	22/F~23/F ENSUITE AT TOWER 1 FLAT A
SECTION	70mm ALUM. SECTION
GLAZING	GL-03
QUANTITY	2
REMARKS	

B.D. REF :

CLIENT :

ARCHITECT :
AGC DESIGN LTD

MAIN CONTRACTOR :
Gammon

STRUCTURAL ENGINEER :
ARUP

FACADE CONSULTANT:
MEINHARDT

NOTE:
1. ALL DIMENSIONS ARE IN mm.
2. ALL ELEVATIONS ARE VIEWED FROM OUTSIDE.
3. ALL DIMENSIONS TO BE VERIFIED ON SITE BEFORE FABRICATION.

LEGEND:
X1 — DETAIL MARK NO.
X001 — REFER SHEET NO.
1. F.F.L. — FINISHED FLOOR LEVEL
2. S.F.L. — STRUCTURAL FLOOR LEVEL
3. (R) — REVERSED DETAIL

A	20/08/2020	REVISION SUBJECT TO APPROVALMENT	BY
NO.	DATE	REMOVED	BY

JOB NO. : J-852
PROJECT : PROPOSED RESIDENTIAL DEVELOPMENT AT 139 - 147 ARGYLE STREET, NKIL 6005, 6035 R.P., 6036 R.P., 6037 R.P. & 6038 R.P.

TITLE : WINDOW SCHEDULE FOR IN-SITU ALUM. WINDOW

DATE : 05-FEB-20 SCALE : 1:100
DRAWN BY : MN CHECKED BY : DW

美特鋁質有限公司
MIDI ALUMINIUM FABRICATOR LTD.
Units 6-8, Sunray Industrial Centre, 1/F
610 Cha Kwo Ling Road, Kowloon
Tel:23489211-4 Fax:(852)27727666

DWG NO. : J852-SD-IW-4115 REV. : A

B.D. REF :

CLIENT :

ARCHITECT :
AGC DESIGN LTD

MAIN CONTRACTOR :
Gammon

STRUCTURAL ENGINEER :
ARUP

FAÇADE CONSULTANT:
MEINHARDT

NOTE :-
 1. ALL DIMENSIONS ARE IN mm.
 2. ALL ELEVATIONS ARE VIEWED FROM OUTSIDE.
 3. ALL DIMENSIONS TO BE VERIFIED ON SITE BEFORE FABRICATION.

LEGEND :-
 (X1) — DETAIL MARK NO.
 (X001) — REFER SHEET NO.
 1. F.F.L. — FINISHED FLOOR LEVEL
 2. S.F.L. — STRUCTURAL FLOOR LEVEL
 3. (↔) — REVERSED DETAIL

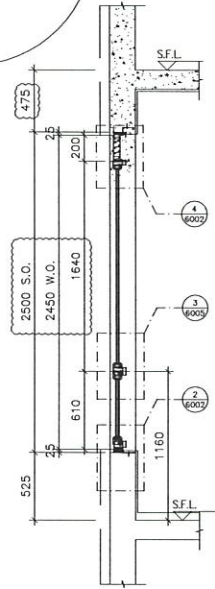
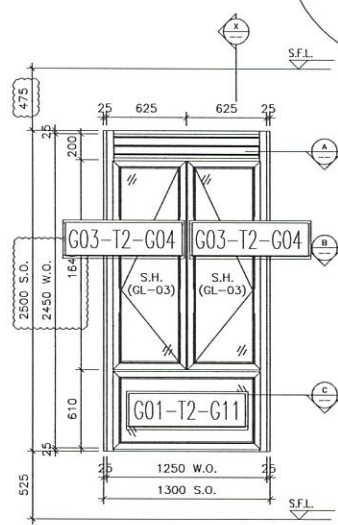
B	16/10/2020	REVISION SUBJECT TO ARCH/COMMENT	MAN
A	20/08/2020	REVISION SUBJECT TO ARCH/COMMENT	MAN
NO.	DATE	REVISION	BY

JOB NO. : J-852
 PROJECT :
 PROPOSED RESIDENTIAL DEVELOPMENT
 AT 139 - 147 ARGYLE STREET,
 NKIL 6005, 6035 R.P., 6036 R.P.,
 6037 R.P. & 6038 R.P.

TITLE :
 WINDOW SCHEDULE FOR
 IN-SITU ALUM. WINDOW

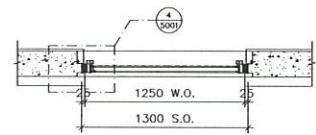
DATE : 05-FEB-20 SCALE : 1:100
 DRAWN BY : MN CHECKED BY : DW

美特鋁質有限公司
 MIDI ALUMINIUM FABRICATOR LTD.
 Units 6-8, Sunny Industrial Centre, 1/F
 610 Cha Kwo Ling Road, Kowloon
 Tel:23489211-4 Fax:(852)2727666
 DWG NO. : J852-SW-ID-4218 REV. : B

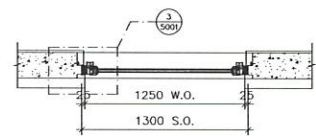


ELEVATION

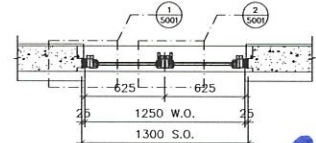
SECTION "X-X"



PART PLAN A



PART PLAN B



PART PLAN C

TYPE	GLAZING	HEIGHT	AREA
OPENABLE WINDOW DIMENSION	(% F.F.L.)	612	1448
FIXED WINDOW DIMENSION	(% F.F.L.)	1553	1253
NUMBER OF OPENABLE AREA WINDOW		1	1
GLAZING AREA			
OPENABLE	WIDTH	623-121.5-66.5	457mm
	HEIGHT	1540-463-66.3	1577mm
FIXED	WIDTH	1270-121.5-121.5	1027mm
	HEIGHT	612-46.5-121.5	442mm
TOTAL		447-5167-702-1184-1442-1100-000	18317mm
OPENABLE AREA	WIDTH	623-67-12	752mm
	HEIGHT	1540-463-121.5-121.5	1433mm
TOTAL		4316-1437-62-1200-000	14788mm

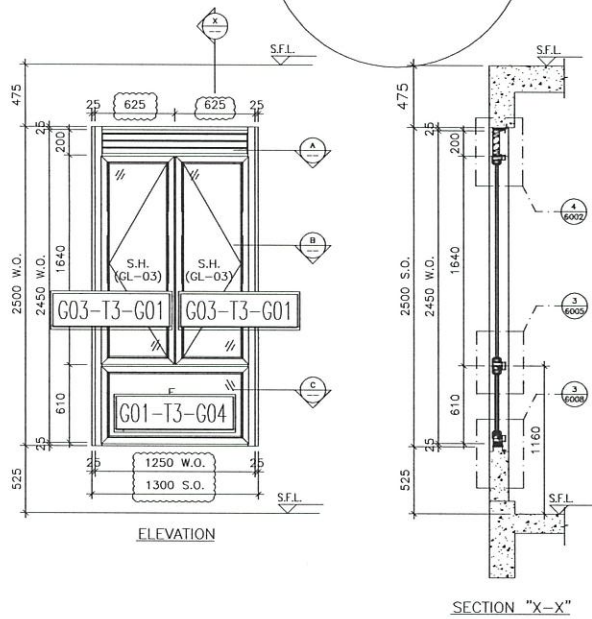
23W3/T2A

PROVIDED	
GLAZING AREA	1.840 m ²
OPENABLE AREA	1.479 m ²

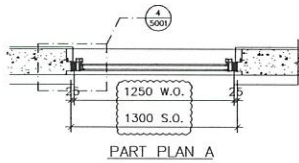
暫停出貨

ELEVATION

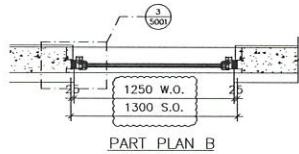
WINDOW MARK	23W3/T2A
LOCATION	23/F BATH AT TOWER 2 FLAT A
SECTION	70mm ALUM. SECTION
GLAZING	GL-01, GL-03
QUANTITY	1
REMARKS	



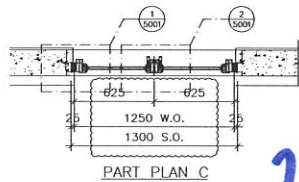
ELEVATION



PART PLAN A



PART PLAN B



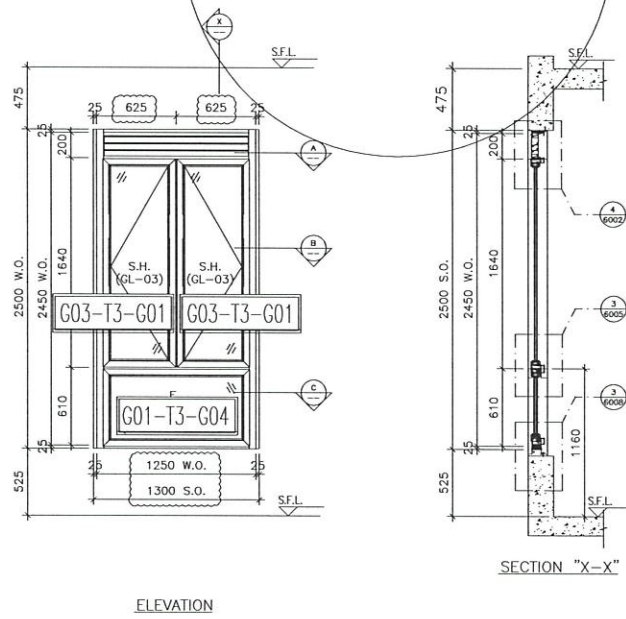
PART PLAN C

TYPE OF OPENABLE WINDOW DIMENSION		WIDTH	HEIGHT
OPENABLE WINDOW DIMENSION	WIDTH	1250	1300
FIXED WINDOW DIMENSION	WIDTH	1250	1300
	HEIGHT	420	1413
NUMBER OF OPENABLE AREA WINDOW		1	
GLAZING AREA		OPENABLE	
WIDTH	1250	HEIGHT	420
FIXED	1250	HEIGHT	1413
TOTAL	1250	HEIGHT	1833
OPENABLE AREA		FIXED	
WIDTH	1250	HEIGHT	420
FIXED	1250	HEIGHT	1413
TOTAL	1250	HEIGHT	1833

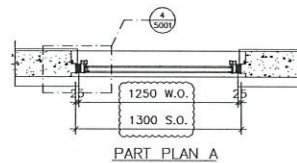
GLAZING AREA	1.916	m ²
OPENABLE AREA	1.551	m ²

23W6/T3A

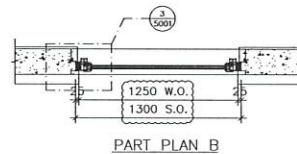
暫停出貨



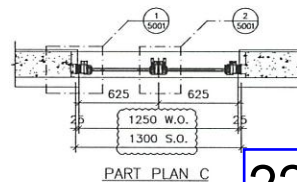
ELEVATION



PART PLAN A



PART PLAN B



PART PLAN C

TYPE OF OPENABLE WINDOW DIMENSION		WIDTH	HEIGHT
OPENABLE WINDOW DIMENSION	WIDTH	1250	1300
FIXED WINDOW DIMENSION	WIDTH	1250	1300
	HEIGHT	420	1413
NUMBER OF OPENABLE AREA WINDOW		1	
GLAZING AREA		OPENABLE	
WIDTH	1250	HEIGHT	420
FIXED	1250	HEIGHT	1413
TOTAL	1250	HEIGHT	1833
OPENABLE AREA		FIXED	
WIDTH	1250	HEIGHT	420
FIXED	1250	HEIGHT	1413
TOTAL	1250	HEIGHT	1833

GLAZING AREA	1.743	m ²
OPENABLE AREA	1.407	m ²

22W6/T3A

暫停出貨

WINDOW MARK	23WB T3A
LOCATION	23/F BATH AT TOWER 3 FLAT A
SECTION	70mm ALUM. SECTION
GLAZING	GL-01, GL-03
QUANTITY	1
REMARKS	

WINDOW MARK	22WB T3A
LOCATION	22/F BATH AT TOWER 3 FLAT A
SECTION	70mm ALUM. SECTION
GLAZING	GL-01, GL-03
QUANTITY	1
REMARKS	

B.D. REF :

CLIENT :

ARCHITECT :	AGC DESIGN LTD
-------------	----------------

MAIN CONTRACTOR :	Gammon
-------------------	--------

STRUCTURAL ENGINEER :	ARUP
-----------------------	------

FAÇADE CONSULTANT :	MEINHARDT
---------------------	-----------

NOTE :
 1. ALL DIMENSIONS ARE IN mm.
 2. ALL ELEVATIONS ARE VIEWED FROM OUTSIDE.
 3. ALL DIMENSIONS TO BE VERIFIED ON SITE BEFORE FABRICATION.

LEGEND :
 X1 - DETAIL MARK NO.
 X001 - REFER SHEET NO.

1. F.F.L. --- FINISHED FLOOR LEVEL
2. S.F.L. --- STRUCTURAL FLOOR LEVEL
3. (↔) --- REVERSED DETAIL

C	04/02/2021	REVISION SUBJECT TO APPROVAL	REV
B	16/10/2020	REVISION SUBJECT TO APPROVAL	REV
A	20/08/2020	REVISION SUBJECT TO APPROVAL	REV
NO.	DATE	REVISION	BY

JOB NO. : J-852
 PROJECT : PROPOSED RESIDENTIAL DEVELOPMENT AT 139 - 147 ARGYLE STREET, NKIL 6005, 6035 R.P., 6036 R.P., 6037 R.P. & 6038 R.P.

TITLE : WINDOW SCHEDULE FOR IN-SITU ALUM. WINDOW

DATE : 05-FEB-20	SCALE : 1:100
DRAWN BY : MN	CHECKED BY : DW

美特鋁質有限公司
 MIDII ALUMINIUM FABRICATOR LTD.
 Units 6-8, Sunray Industrial Centre, 1/F
 610 Cha Kwo Ling Road, Kowloon
 Tel: 23489211-4 Fax: (852) 27272666
 DWG NO. : J852-SD-IW-4313 REV. : C

B.D. REF :

CLIENT :

ARCHITECT :
AGC
 DESIGN LTD

MAIN CONTRACTOR :
Gammon

STRUCTURAL ENGINEER :
ARUP

FAÇADE CONSULTANT:
MEINHARDT

NOTE :
 1. ALL DIMENSIONS ARE IN mm.
 2. ALL ELEVATIONS ARE VIEWED FROM OUTSIDE.
 3. ALL DIMENSIONS TO BE VERIFIED ON SITE BEFORE FABRICATION.

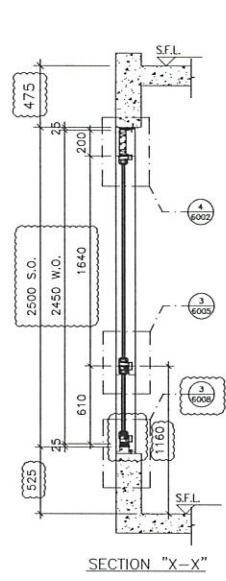
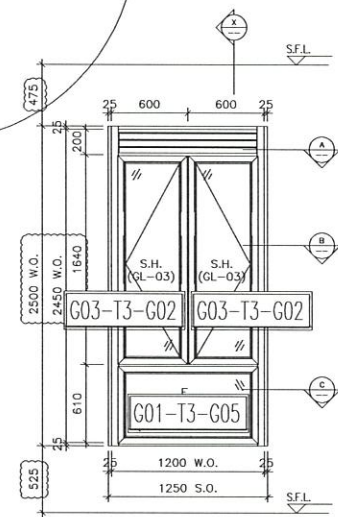
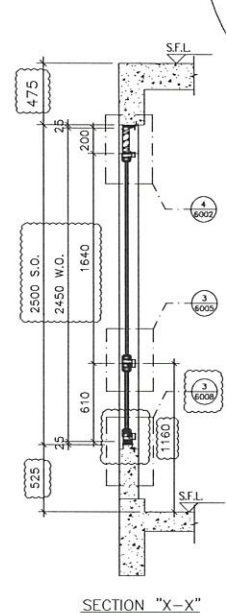
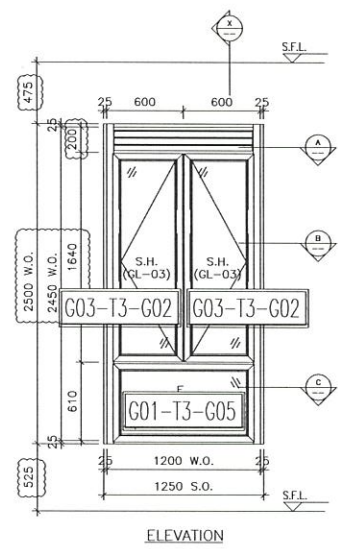
LEGEND :
 (X1) — DETAIL MARK NO.
 (X001) — REFER SHEET NO.
 1. F.F.L. — FINISHED FLOOR LEVEL
 2. S.F.L. — STRUCTURAL FLOOR LEVEL
 3. (↔) — REVERSED DETAIL

B	16/10/2020	REVISION SUBJECT TO ARCH COMMENT	REVISED	BY
A	20/08/2020	REVISION SUBJECT TO ARCH COMMENT	REVISED	BY

JOB NO. : J-852
 PROJECT :
 PROPOSED RESIDENTIAL DEVELOPMENT
 AT 139 - 147 ARGYLE STREET,
 NKIL 6005, 6035 R.P., 6036 R.P.,
 6037 R.P. & 6038 R.P.

TITLE :
 WINDOW SCHEDULE FOR
 IN-SITU ALUM. WINDOW

DATE : 05-FEB-20 SCALE : 1:100
 DRAWN BY : MN CHECKED BY : DW
美特鋁質有限公司
 MIDD ALUMINIUM FABRICATOR LTD.
 Units 6-8, Sunray Industrial Centre, 1/F
 610 Cha Kwo Ling Road, Kowloon
 Tel:23489211-4 Fax:(852)27227666
 DWG NO. : J852-SD-IW-4314 REV. : B

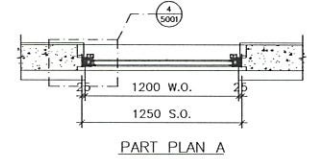


ELEVATION

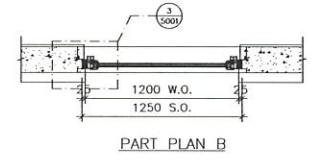
SECTION "X-X"

ELEVATION

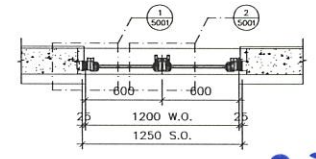
SECTION "X-X"



PART PLAN A



PART PLAN B



PART PLAN C

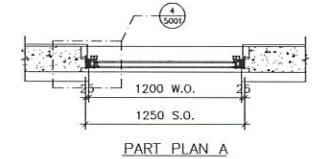
TYPE OF OPENABLE WINDOW DIMENSION	(WIDTH)	637
	(HEIGHT)	1488
FIXED WINDOW DIMENSION	(WIDTH)	1200
	(HEIGHT)	610
NUMBER OF OPENABLE AREA WINDOW		2
GLAZING AREA		
OPENABLE	WIDTH = 630-1013-68.5	432 mm
	HEIGHT = 1640-665-68.5	1507 mm
FIXED	WIDTH = 1200-1013-69.5	997 mm
	HEIGHT = 610-68.5-69.5	442 mm
TOTAL	= 64236150762-99744236100000	1743 m²
OPENABLE AREA		
WIDTH	= 630-67-32	431 mm
HEIGHT	= 1640-665-155-32-1335	1433 mm
TOTAL	= 6491414936231000000	1407 m²

PROVIDED	
GLAZING AREA	1.743 m²
OPENABLE AREA	1.407 m²

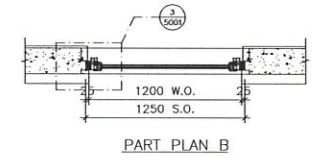
23W8/T3A

暫停出貨

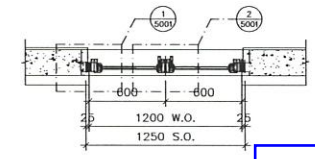
WINDOW MARK	23WA T3A
LOCATION	22/F~23/F EN. B 3 AT TOWER 3 FLAT A
SECTION	70mm ALUM. SECTION
GLAZING	GL-01, GL-03
QUANTITY	2
REMARKS	



PART PLAN A



PART PLAN B



PART PLAN C

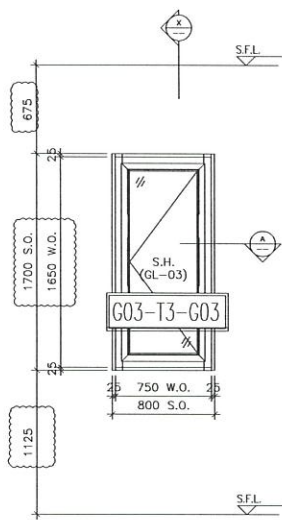
TYPE OF OPENABLE WINDOW DIMENSION	(WIDTH)	637
	(HEIGHT)	1488
FIXED WINDOW DIMENSION	(WIDTH)	1200
	(HEIGHT)	610
NUMBER OF OPENABLE AREA WINDOW		2
GLAZING AREA		
OPENABLE	WIDTH = 630-1013-68.5	432 mm
	HEIGHT = 1640-665-68.5	1507 mm
FIXED	WIDTH = 1200-1013-69.5	997 mm
	HEIGHT = 610-68.5-69.5	442 mm
TOTAL	= 64236150762-99744236100000	1743 m²
OPENABLE AREA		
WIDTH	= 630-67-32	431 mm
HEIGHT	= 1640-665-155-32-1335	1433 mm
TOTAL	= 6491414936231000000	1407 m²

PROVIDED	
GLAZING AREA	1.743 m²
OPENABLE AREA	1.407 m²

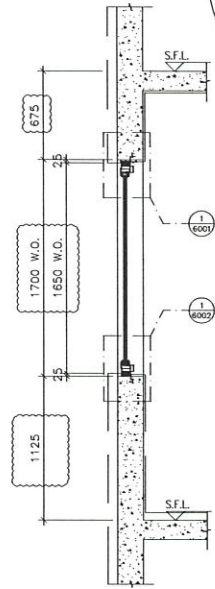
22W8/ T3A

暫停出貨

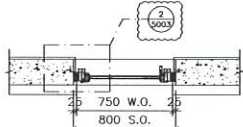
WINDOW MARK	22WA T3A
LOCATION	22/F EN. B 3 AT TOWER 3 FLAT A
SECTION	70mm ALUM. SECTION
GLAZING	GL-01, GL-03
QUANTITY	1
REMARKS	



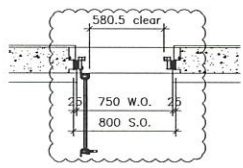
ELEVATION



SECTION "X-X"



PART PLAN A



PART PLAN A2

TYPE M	
OPENABLE WINDOW DIMENSION	(WIDTH) = 750 (HEIGHT) = 1650
NUMBER OF OPENABLE AREA WINDOW = 2	
GLAZING AREA	
OPENABLE	WIDTH = 750-101.5-101.5 = 547 mm HEIGHT = 1650-101.5-101.5 = 1447 mm TOTAL = (547x1447)x2000000 = 0.791508 m²
OPENABLE AREA	
WIDTH = 750-47-47 = 656 mm HEIGHT = 1650-47-47 = 1556 mm TOTAL = (656x1556)x2000000 = 0.408 m²	

22W9/T3A
23W9/T3A

暫停出貨

PROVIDED	
GLAZING AREA	0.792 m²
OPENABLE AREA	0 m²

WINDOW MARK	△2W9/T3A & △3W9/T3A
LOCATION	22/F~23/F ENSUITE AT TOWER 3 FLAT A
SECTION	70mm ALUM. SECTION
GLAZING	GL-03
QUANTITY	2
REMARKS	

B.D. REF :

CLIENT :

ARCHITECT :
AGC DESIGN LTD

MAIN CONTRACTOR :
Gammon

STRUCTURAL ENGINEER :
ARUP

FAÇADE CONSULTANT:
MEINHARDT

NOTE :
1. ALL DIMENSIONS ARE IN mm.
2. ALL ELEVATIONS ARE VIEWED FROM OUTSIDE.
3. ALL DIMENSIONS TO BE VERIFIED ON SITE BEFORE FABRICATION.

LEGEND :
⊙ x1 — DETAIL MARK NO.
⊙ x001 — REFER SHEET NO.
1. F.F.L. — FINISHED FLOOR LEVEL
2. S.F.L. — STRUCTURAL FLOOR LEVEL
3. ↺ — REVERSED DETAIL

A	20/08/2020	REVISION SUBJECT TO ARCH/COMMENT	By
NO.	DATE	REVISION	BY

JOB NO. : J-852
PROJECT : PROPOSED RESIDENTIAL DEVELOPMENT AT 139 - 147 ARGYLE STREET, NKIL 6005, 6035 R.P., 6036 R.P., 6037 R.P. & 6038 R.P.

TITLE : WINDOW SCHEDULE FOR IN-SITU ALUM. WINDOW

DATE : 05-FEB-20 SCALE : 1:100

DRAWN BY : MN CHECKED BY : DW

美特鋁質有限公司
MIDI ALUMINIUM FABRICATOR LTD.
Units 6-8, Sunray Industrial Centre, 1/F
610 Cha Kwo Ling Road, Kowloon
Tel:23489211-4 Fax:(852)2727666
DWG NO. : J852-SD-IW-4315 REV. : A