

工程指示 / 要求簡箋(E.I.)

工程指示編號：EI / 3251 / 21

修改版次：-

工程編號：J - 852

工程名稱：亞皆老街中電

工程項目：百葉 改百葉玉(T3,9 層)

收件人：偉哥

發件人：Ant Yeung

日期：07/04/2021

要求提供 / 確認 事項：

- |                                    |                                     |                               |
|------------------------------------|-------------------------------------|-------------------------------|
| <input type="checkbox"/> 初步鋁料 B.M. | <input type="checkbox"/> 加工拆圖，然後生產  | <input type="checkbox"/> 尺寸表  |
| <input type="checkbox"/> 正式鋁料 B.M. | <input type="checkbox"/> 技術上資料 / 指示 | <input type="checkbox"/> 報價   |
| <input type="checkbox"/> 配件 B.M.   | <input type="checkbox"/> 樣辦或貨品說明書   | <input type="checkbox"/> 分判合約 |

內容：

請安排在 1/F 倉修改由地盤送回的百葉

百葉片由向室內調轉向室外，

謝謝

請在 2021.04.12 前完成上列要求。

附：

以上項目為：

- 原合約工程包                       原合約工程加 / 減賬                       新工程報價

原因：-

分發東莞各部門：

- ( ) 生產技術總監  連附件    ( ) 技術部     連附件    ( ) 生產部     連附件    ( ) 機械設計部  連附件  
 ( ) 採購部     連附件    ( ) 生產統籌部  連附件    ( ) 小羅&清     連附件  
 ( ) 質檢部     連附件    ( ) 會計部     連附件    ( ) 報關組     連附件    ( ) 其他    楊榮輝  連附件

分發其他分判：

- (v) 水洪     連附件

分發香港各部門：

- ( ) 行政部  連附件    ( ) 會計部  連附件    ( ) 統籌部  連附件    林哥    ( ) 工程部地盤科文  連附件    祥哥  
 ( ) 採購部  連附件    ( ) QS 部     連附件    ( ) 維修部  連附件    ( ) 其他 \_\_\_\_\_  連附件

傳遞編號：

HK / 21

發件人簽署：

項目經理簽署：



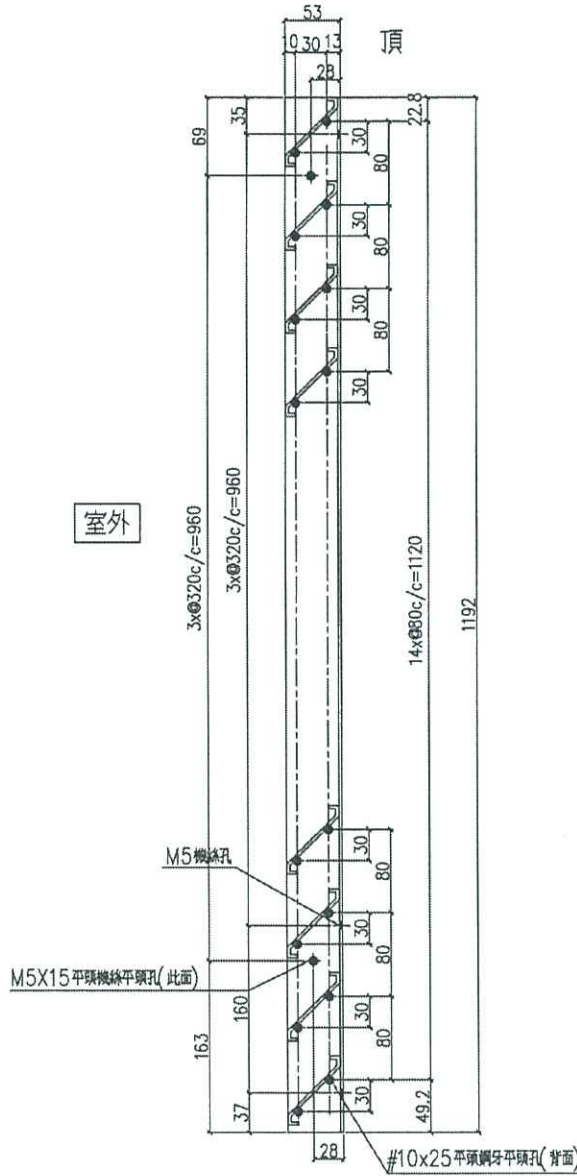
美特鋁質 有限公司  
MIDI Aluminium Fabricator Ltd.

工程號 J852 地盤 亞皆老街

序號	物料編號	數量	使用位置	層次
01	LVA-AP1-01	51	工廠組裝百葉玉左上	T1
02	LVA-AP1-01	51	工廠組裝百葉玉左上	T2
03	LVA-AP1-01	51	工廠組裝百葉玉左上	T3
04	LVA-AP1-01	2	表背	

序號	物料編號	數量	使用位置	層次
05	LVA-AP1-01	6	工廠組裝百葉玉左上	T1/高層
06	LVA-AP1-01	6	工廠組裝百葉玉左上	T2/高層
07	LVA-AP1-01	6	工廠組裝百葉玉左上	T3/高層

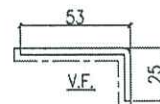
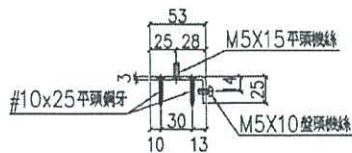
工廠用



室外

先出T3, 9層數量  
27件

室外看左邊



SCALE 2:1

名稱	鋁折件工圖	制圖	Ivan	2021.02.26	修改	A	B	
材料	3mm厚鋁板 (3003H14)	復核	-	-	日期	2021.03.05	2021.03.15	
顏色	UCT201498XL(A)-3	批准			圖號	J852-LVA-AP1-01		



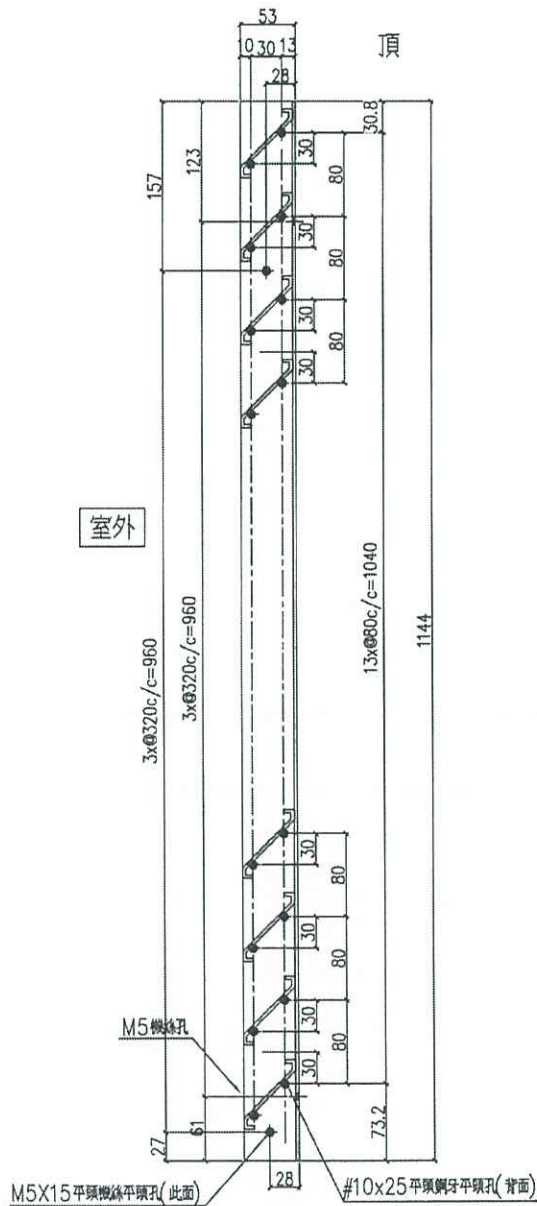
美特鋁質 有限公司  
MIDI Aluminium Fabricator Ltd.

序號	物料編號	數量	使用位置	層次
01	LVA-AP1-01A	51	工廠總裝百萬五左下	T1
02	LVA-AP1-01A	51	工廠總裝百萬五左下	T2
03	LVA-AP1-01A	51	工廠總裝百萬五左下	T3
04	LVA-AP1-01A	2	表背	

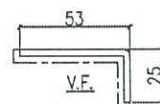
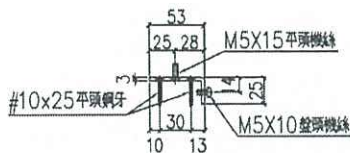
工程號	J852	地盤	亞皆老街
-----	------	----	------

工廠用

先出T3, 9層數量  
27件



室外看左邊

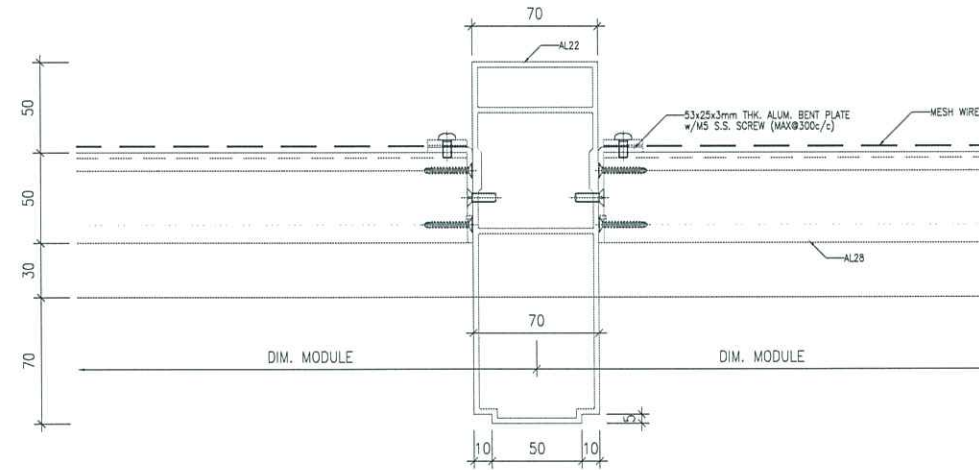
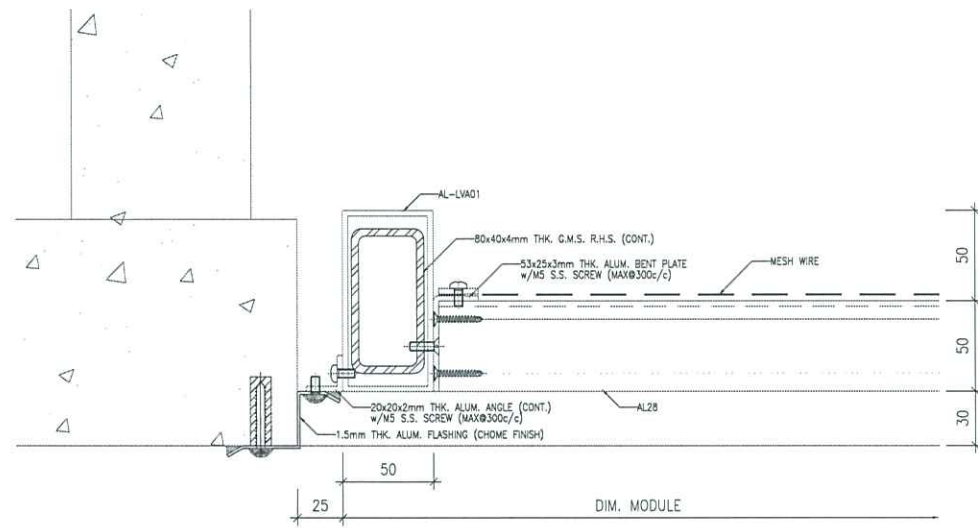


SCALE 2:1

名稱	鋁折件工圖	制圖	Ivan	2021.02.26	修改	A	B	
材料	3mm厚鋁板 (3003H14)	復核	-	-	日期	2021.03.05	2021.03.15	
顏色	UCT201498XL(A)-3	批準			圖號	J852-LVA-AP1-01A		

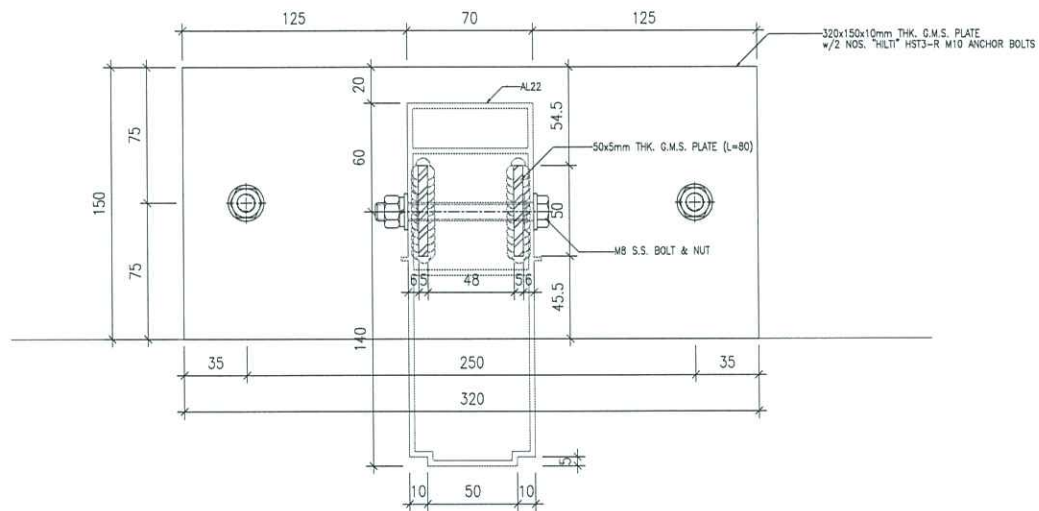
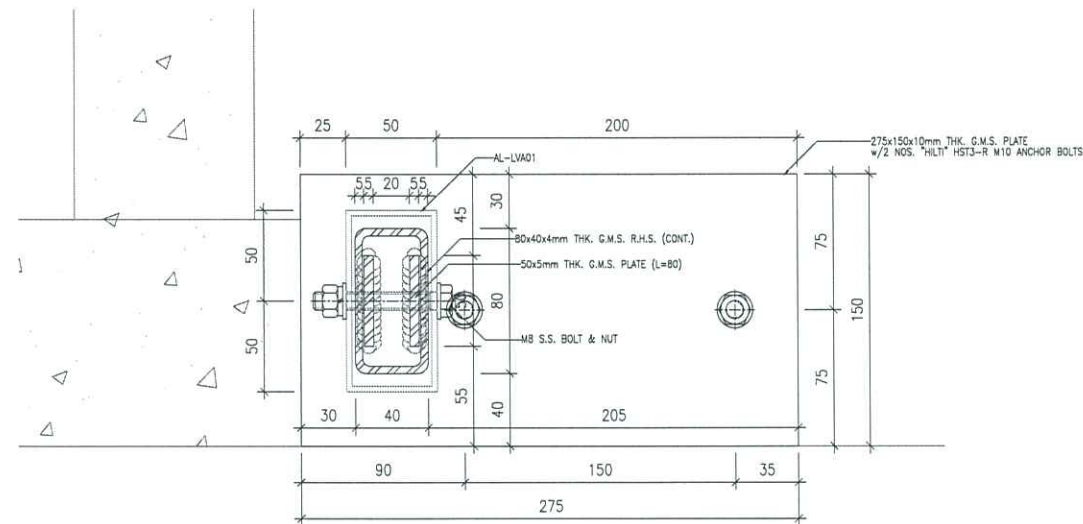






1 HORIZONTAL DETAIL  
5003

2 HORIZONTAL DETAIL  
5003



A FIXING DETAIL  
5003 (CASE A)

B FIXING DETAIL  
5003 (CASE C)

B.D. REF :

CLIENT :

ARCHITECT :  
**AGC DESIGN LTD**

MAIN CONTRACTOR :  
**Gammon**

STRUCTURAL ENGINEER :  
**ARUP**

FACADE CONSULTANT:  
**MEIN-HARDT**

NOTE :  
1. ALL DIMENSIONS ARE IN mm.  
2. ALL ELEVATIONS ARE VIEWED FROM OUTSIDE.  
3. ALL DIMENSIONS TO BE VERIFIED ON SITE BEFORE FABRICATION.

LEGEND :  
X1 — DETAIL MARK NO.  
X001 — REFER SHEET NO.  
1. F.F.L. — FINISHED FLOOR LEVEL  
2. S.F.L. — STRUCTURAL FLOOR LEVEL  
3. S.O. — STRUCTURAL OPENING

NO.	DATE	REVISION	BY
D	29-10-2020	REVISION SUBJECT TO COMMENTS	MN
C	05-06-2020	REVISION SUBJECT TO COMMENTS	MN
B	27-04-2020	REVISION SUBJECT TO COMMENTS	MN
A	19-02-2020	REVISION SUBJECT TO COMMENTS	MN

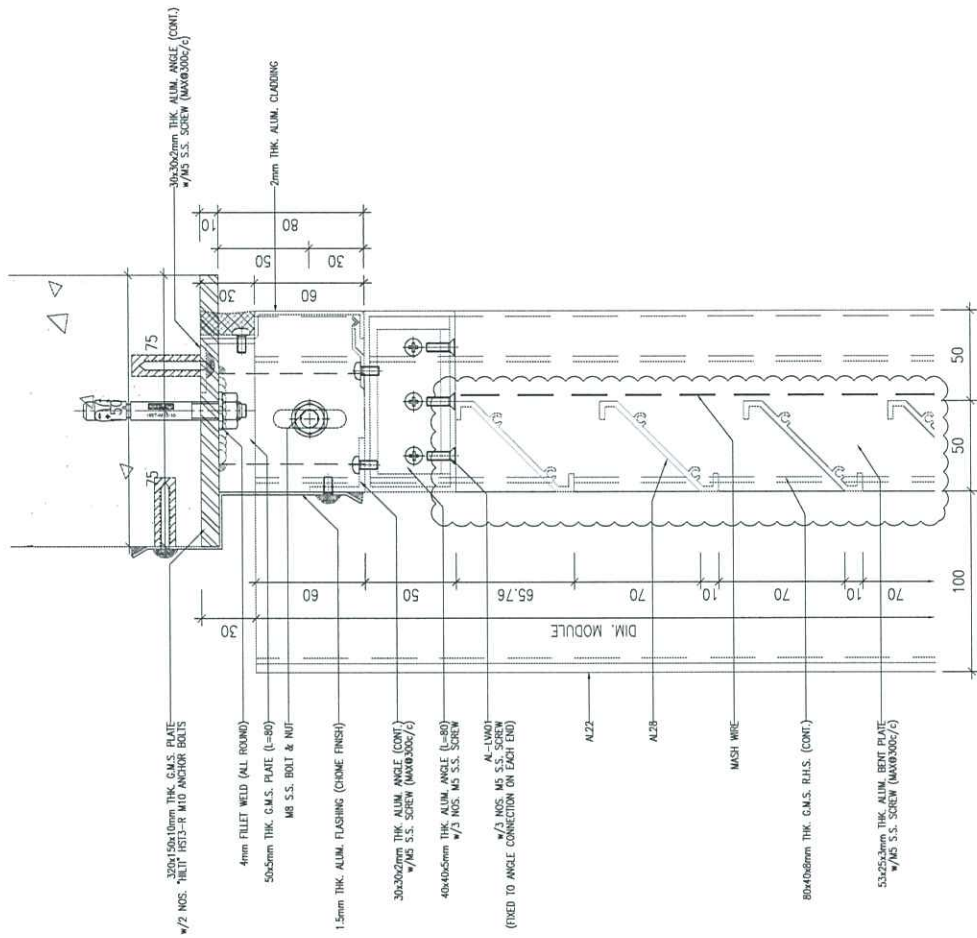
JOB NO. : J-852  
PROJECT : PROPOSED RESIDENTIAL DEVELOPMENT AT 139 - 147 ARGYLE STREET, NKIL 6005, 6035 R.P., 6036 R.P., 6037 R.P. & 6038 R.P.

TITLE : TYPICAL DETAILS FOR ALUM. LOUVER

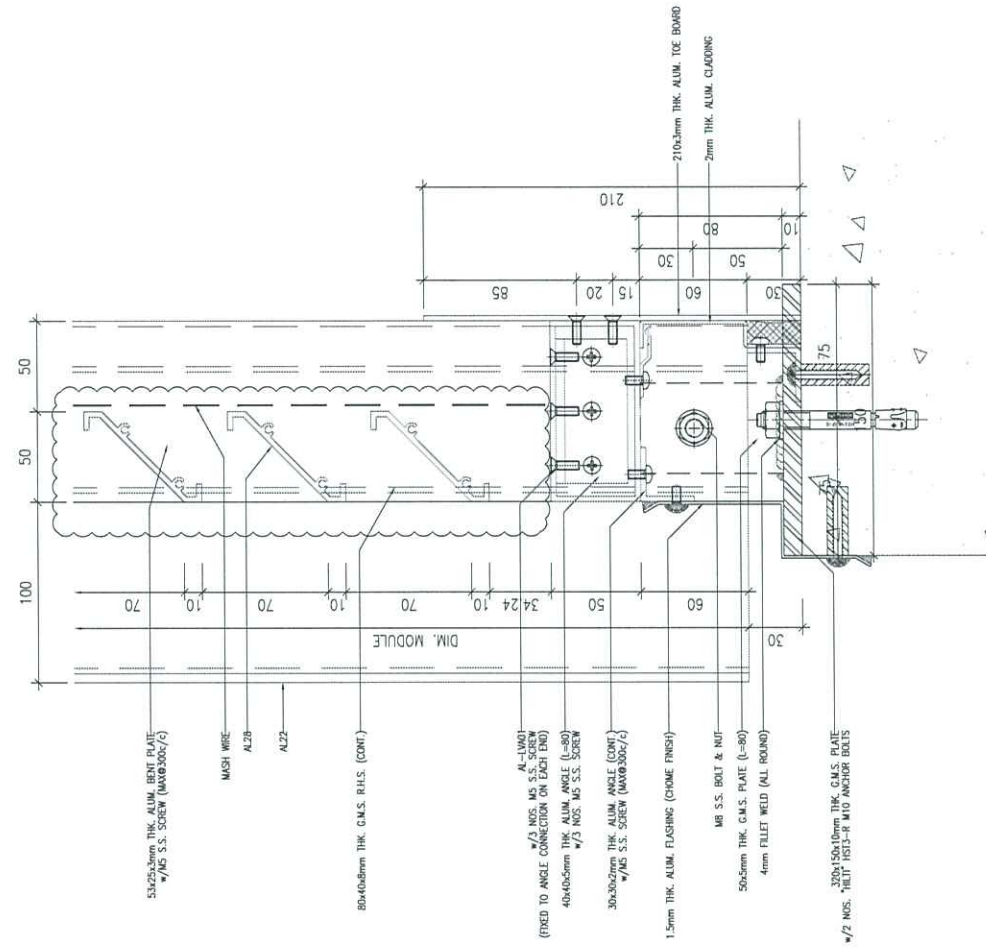
DATE : 05-FEB-20 SCALE : 1:4  
DRAWN BY : LHR CHECKED BY : DW

**美特鋁質有限公司**  
MIDI ALUMINIUM FABRICATOR LTD.  
Units 6-8, Sunray Industrial Centre, 1/F  
610 Cha Ywa Ling Road, Kowloon  
Tel:23489211-4 Fax:(852)27272666

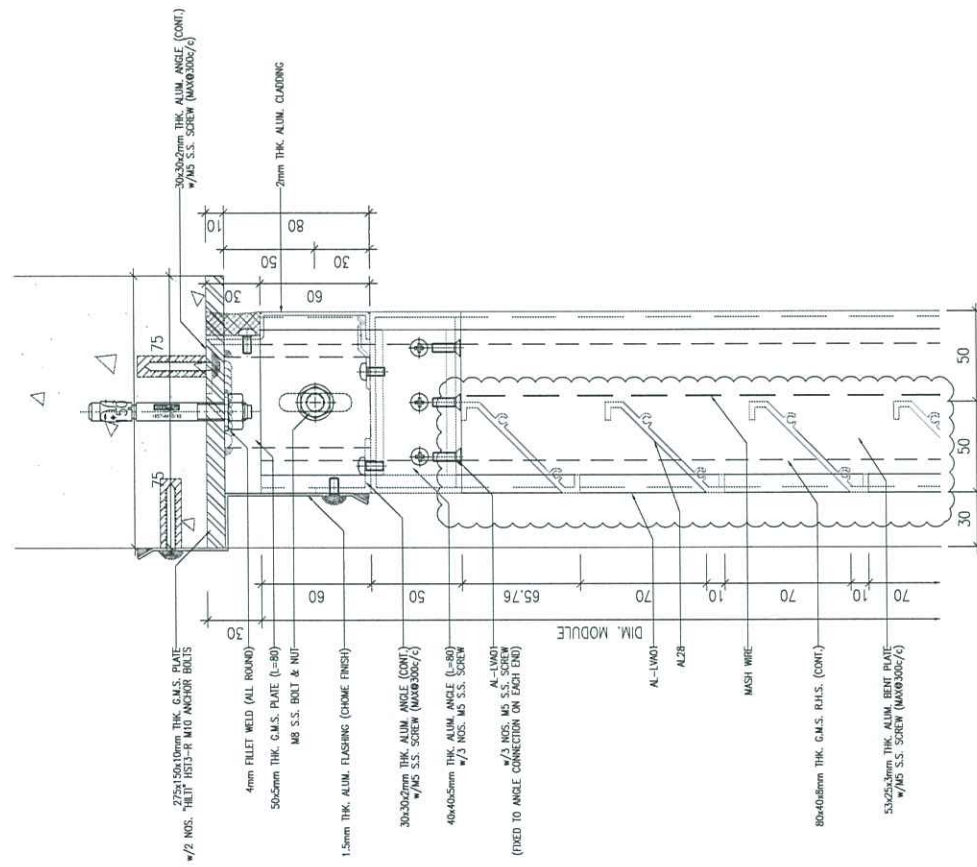
DWG NO. : J852-SD-LVA-5003 REV. : D



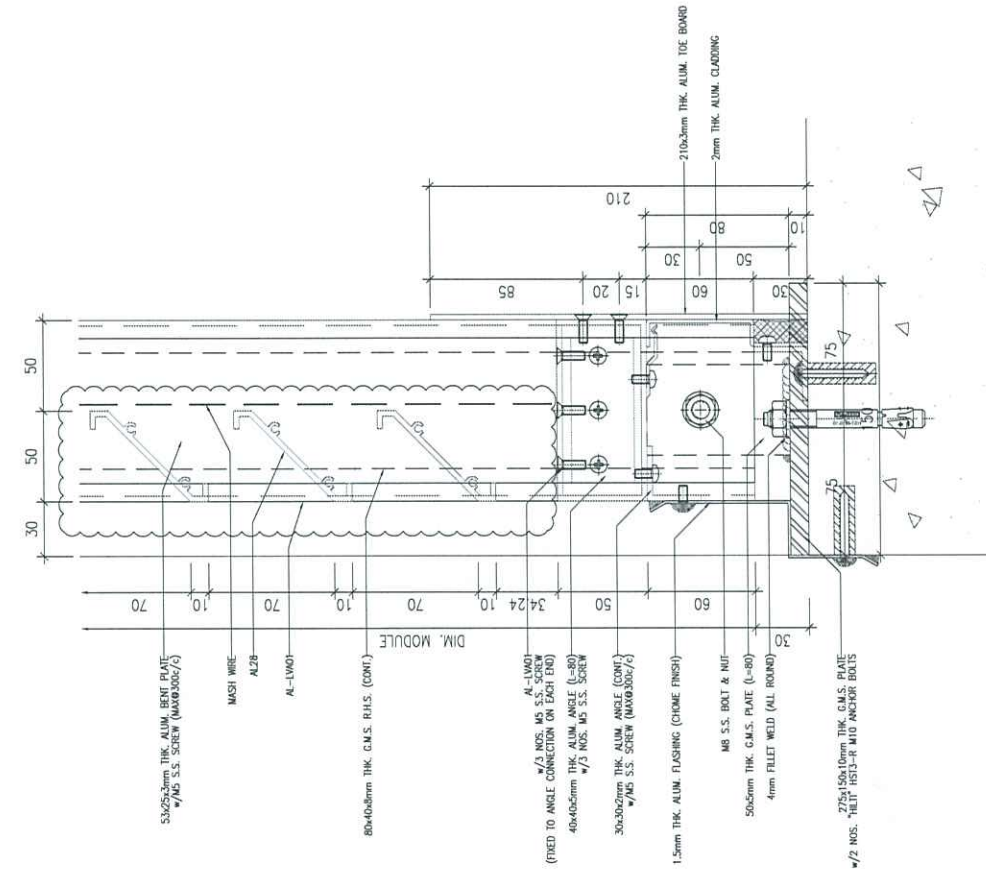
3 VERTICAL DETAIL  
6002



4 VERTICAL DETAIL  
6002



1 VERTICAL DETAIL  
6002



2 VERTICAL DETAIL  
6002

B.D. REF :

CLIENT :

ARCHITECT :  
**AGC DESIGN LTD**

MAIN CONTRACTOR :  
**Gammon**

STRUCTURAL ENGINEER :  
**ARUP**

FACADE CONSULTANT :  
**MEIN-HARDT**

NOTE :  
1. ALL DIMENSIONS ARE IN mm.  
2. ALL ELEVATIONS ARE VIEWED FROM OUTSIDE.  
3. ALL DIMENSIONS TO BE VERIFIED ON SITE BEFORE FABRICATION.

LEGEND :  
X1 --- DETAIL MARK NO.  
X001 --- REFER SHEET NO.  
1. F.F.L. --- FINISHED FLOOR LEVEL  
2. S.F.L. --- STRUCTURAL FLOOR LEVEL  
3. S.O. --- STRUCTURAL OPENING

NO.	DATE	REVISED	BY
F	26-2-2021	REVISION SUBJECT TO COMMENTS	MN
D	29-10-2020	REVISION SUBJECT TO COMMENTS	MN
C	05-06-2020	REVISION SUBJECT TO COMMENTS	MN
B	27-04-2020	REVISION SUBJECT TO COMMENTS	MN
A	19-02-2020	REVISION SUBJECT TO COMMENTS	MN

JOB NO. : J-852  
PROJECT : PROPOSED RESIDENTIAL DEVELOPMENT AT 139 - 147 ARGYLE STREET, NKIL 6005, 6035 R.P., 6036 R.P., 6037 R.P. & 6038 R.P.

TITLE : TYPICAL DETAILS FOR ALUM. LOUVER

DATE : 05-FEB-20 SCALE : 1:4  
DRAWN BY : LHR CHECKED BY : DW

**美特铝质有限公司**  
MIDI ALUMINIUM FABRICATOR LTD.  
Units 6-8, Sunray Industrial Centre, 1/F  
610 Cha Kwo Ling Road, Kowloon  
Tel: 23489211-4 Fax: (852) 2727666

DWG NO. : J852-SD-LVA-6002 REV. : F