

工程指示 / 要求簡箋(E.I.)

工程指示編號：EI / 3238 / 21 修改版次：
 工程編號 : J - 852 工程名稱 : 亞皆老街中電
 工程項目 : 後裝趟門 三邊鋁板收口(T1-T3)(1-21/F)
 收件人 : 生統 發件人 : Ant Yeung 日期 : 31/03/2021

要求提供 / 確認 事項：

- | | | |
|------------------------------------|-------------------------------------|-------------------------------|
| <input type="checkbox"/> 初步鋁料 B.M. | <input type="checkbox"/> 加工拆圖，然後生產 | <input type="checkbox"/> 尺寸表 |
| <input type="checkbox"/> 正式鋁料 B.M. | <input type="checkbox"/> 技術上資料 / 指示 | <input type="checkbox"/> 報價 |
| <input type="checkbox"/> 配件 B.M. | <input type="checkbox"/> 樣辦或貨品說明書 | <input type="checkbox"/> 分判合約 |

內容：

請按加工圖生產鋁板收口送地盤安裝

橙石壁

優先送 T3, 3-6/F 數量到地盤安裝，優先排產，4月9前要到

謝謝

AB大露台有立外收口，其他露台及VP只有立內收口

請在 2021.04.08 前完成上列要求。

附：

以上項目為：

- 原合約工程包 原合約工程加 / 減賬 新工程報價

分發東莞各部門：

- | | | | | | | | |
|---------------------------------|------------------------------|---|---|-------------------------------|------------------------------|--------------------------------|------------------------------|
| <input type="checkbox"/> 生產技術總監 | <input type="checkbox"/> 連附件 | <input type="checkbox"/> 技術部 | <input type="checkbox"/> 連附件 | <input type="checkbox"/> 生產部 | <input type="checkbox"/> 連附件 | <input type="checkbox"/> 機械設計部 | <input type="checkbox"/> 連附件 |
| <input type="checkbox"/> 採購部 | <input type="checkbox"/> 連附件 | <input checked="" type="checkbox"/> 生產統籌部 | <input checked="" type="checkbox"/> 連附件 | <input type="checkbox"/> 小羅&清 | <input type="checkbox"/> 連附件 | | |
| <input type="checkbox"/> 質檢部 | <input type="checkbox"/> 連附件 | <input type="checkbox"/> 會計部 | <input type="checkbox"/> 連附件 | <input type="checkbox"/> 報關組 | <input type="checkbox"/> 連附件 | <input type="checkbox"/> 其他 | <input type="checkbox"/> 連附件 |

分發其他分判：

- 水洪 連附件

分發香港各部門：

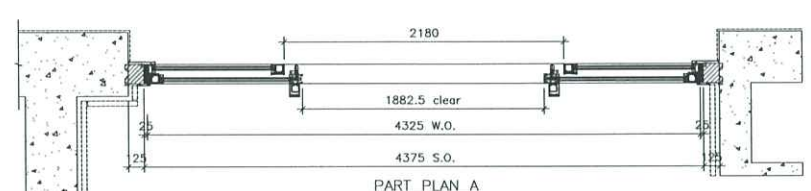
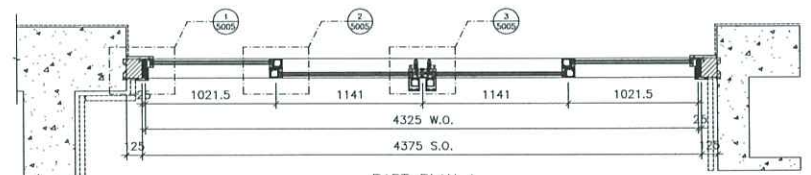
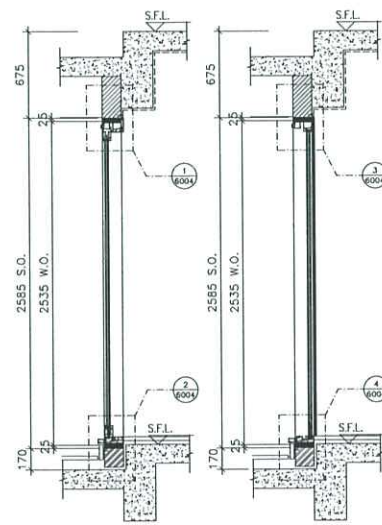
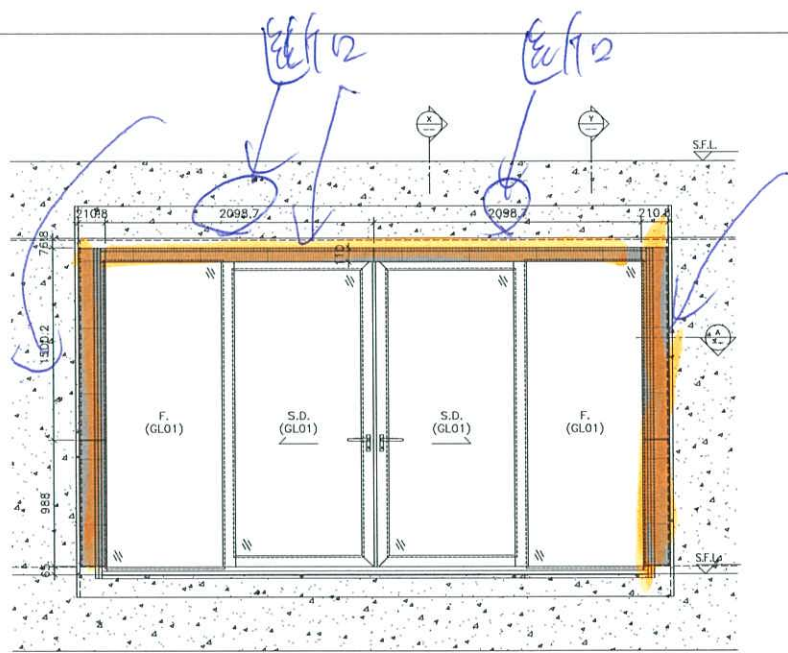
- | | | | | | | | | |
|------------------------------|------------------------------|-------------------------------|------------------------------|------------------------------|------------------------------|---|---|----|
| <input type="checkbox"/> 行政部 | <input type="checkbox"/> 連附件 | <input type="checkbox"/> 會計部 | <input type="checkbox"/> 連附件 | <input type="checkbox"/> 統籌部 | <input type="checkbox"/> 連附件 | <input checked="" type="checkbox"/> 工程部地盤科文 | <input checked="" type="checkbox"/> 連附件 | 祥哥 |
| <input type="checkbox"/> 採購部 | <input type="checkbox"/> 連附件 | <input type="checkbox"/> QS 部 | <input type="checkbox"/> 連附件 | <input type="checkbox"/> 維修部 | <input type="checkbox"/> 連附件 | <input type="checkbox"/> 其他 | <input type="checkbox"/> 連附件 | |

傳遞編號：

HK0671/21

發件人簽署：

項目經理簽署：



TYPE I			
SLIDING DOOR DIMENSION	(W/DTH)		1141
	(H/HT)		2532
FIXED WINDOW DIMENSION	(W/DTH)		1021.5
	(H/HT)		2532
NUMBER OF OPENABLE AREA WINDOW			2
GLAZING AREA			
SLIDING DOOR			
WIDTH	= 1141-106-51	=	984 mm
HEIGHT	= 2535-151-152	=	2232 mm
FIXED			
WIDTH	= 1021.5-51-63.8	=	906.7 mm
HEIGHT	= 2535-86.8-65	=	2383.2 mm
TOTAL	= ((984x2232)+(906.7x2383.2))x2	=	8714.2709 m ²
OPENABLE AREA			
WIDTH	= ((1141x2)+(1021.5x2))-((1141+52.8+24)+(1141+52+16.5+24))	=	1882.5 mm
HEIGHT	= 2535-86.8-65	=	2383.2 mm
TOTAL	= (1882.5x2383.2)x2	=	4493.74 m ²

PROVIDED		
GLAZING AREA	8.714	m ²
OPENABLE AREA	4.486	m ²

B.D. REF :

CLIENT :

ARCHITECT :
AGC DESIGN LTD
 11/F, One Kwo Ling Road, Kowloon
 Tel: 23489211-4 Fax: (852) 27727666

MAIN CONTRACTOR :
Gammon

STRUCTURAL ENGINEER :
ARUP

FACADE CONSULTANT :
MEINHARDT

NOTE :
 1. ALL DIMENSIONS ARE IN mm.
 2. ALL ELEVATIONS ARE VIEWED FROM OUTSIDE.
 3. ALL DIMENSIONS TO BE VERIFIED ON SITE BEFORE FABRICATION.

LEGEND :
 (X1) DETAIL MARK NO.
 (X2001) REFER SHEET NO.

1. F.F.L. --- FINISHED FLOOR LEVEL
 2. S.F.L. --- STRUCTURAL FLOOR LEVEL
 3. (R) --- REVERSED DETAIL
 4. ▲ --- FIXING LOCATION
 5. Δ --- FIXING LUG LOCATION
 6. GLASS LEGEND
 GL01 --- 8mm+12mm AIR GAP+10mm THK. I.G.U.
 GL02 --- 10mm THK. TEMPERED GLASS (SPINDLER GLASS)
 GL03 --- 6mm+12mm AIR GAP+6mm THK. I.G.U.
 GL04 --- 10mm THK. TEMPERED GLASS (PROTECTIVE BARRIER)
 GL05 --- 6mm+12mm AIR GAP+8mm THK. I.G.U.

REVISION	DATE	REVISION SUBJECT TO APPROVEMENT	BY
B	16/A/2020	REVISION SUBJECT TO APPROVEMENT	MN
A	25/A/2020	REVISION SUBJECT TO APPROVEMENT	MN
NO.	DATE	REVISION	BY

JOB NO. : J-852

PROJECT :
 PROPOSED RESIDENTIAL DEVELOPMENT
 AT 139 - 147 ARGYLE STREET,
 NKIL 6005, 6035 R.P., 6036 R.P.,
 6037 R.P. & 6038 R.P.

TITLE :
 WINDOW SCHEDULE FOR
 IN-SITU ALUM. WINDOW

DATE : 05-FEB-20 SCALE : 1:100

DRAWN BY : MN CHECKED BY : DW

美特鋁質有限公司
 MIDI ALUMINIUM FABRICATOR LTD.
 Units 6-8, Sunray Industrial Centre, 1/F
 610 Che Kwo Ling Road, Kowloon
 Tel: 23489211-4 Fax: (852) 27727666

DWG NO. : J852-SD-IW-4301 REV. : B

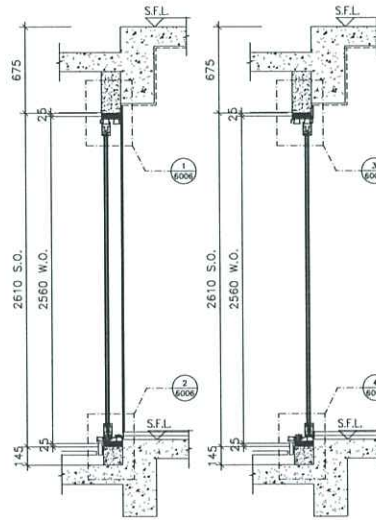
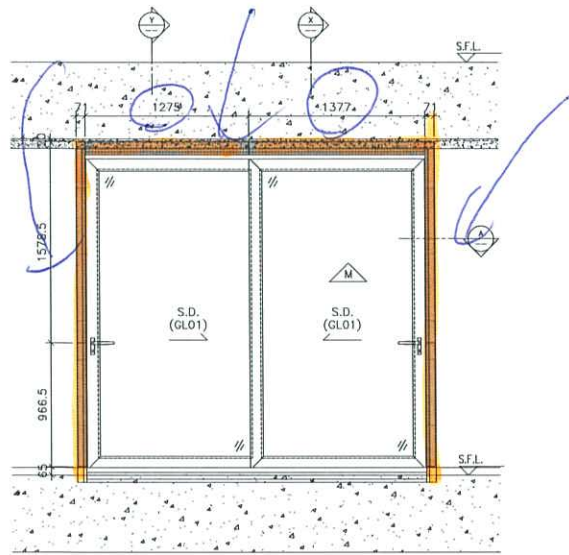
ELEVATION

ELEVATION
(VIEW FROM INSIDE)

PART PLAN A

PART PLAN A

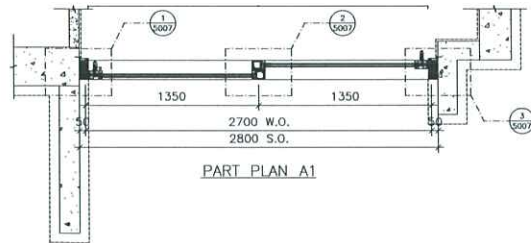
WINDOW MARK	(W1) T3A
LOCATION	1/F~21/F LIV./DIN. AT TOWER 3 FLAT A
SECTION	67mm ALUM. SECTION
GLAZING	GL01
QUANTITY	18
REMARKS	FACADE (PF-38)



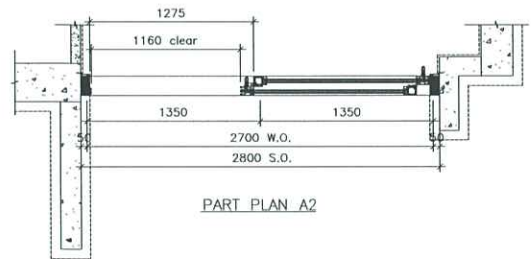
ELEVATION
(VIEW FROM INSIDE)

SECTION "X-X"

SECTION "Y-Y"



PART PLAN A1



PART PLAN A2

TYPE O	
SLIDING DOOR (A) DIMENSION	(WIDTH) = 1350 (HEIGHT) = 2560
SLIDING DOOR (B) DIMENSION	(WIDTH) = 1350 (HEIGHT) = 2560
NUMBER OF OPENABLE AREA WINDOW	= 1
GLAZING AREA	
SLIDING DOOR A	
WIDTH = 1350-131-51	= 1168 mm
HEIGHT = 2560-151-156	= 2253 mm
SLIDING DOOR B (MAINTENANCE)	
WIDTH = 1350-131-51	= 1168 mm
HEIGHT = 2560-151-156	= 2253 mm
TOTAL = ((1168x2253)+((1168x2253)x1000000))	= 5.263 m ²
OPENABLE AREA	
WIDTH = 1350-51-102-37	= 1160 mm
HEIGHT = 2560-30-57-1110	= 1263 mm
TOTAL = (1160x1263)x1000000	= 1.481 m ²
PROVIDED	
GLAZING AREA	5.263 m ²
OPENABLE AREA	1.481 m ²

B.D. REF :

CLIENT :

ARCHITECT :
AGC DESIGN LTD

MAIN CONTRACTOR :
Gammon

STRUCTURAL ENGINEER :
ARUP

FAÇADE CONSULTANT:
MEINHARDT

NOTE :
1. ALL DIMENSIONS ARE IN mm.
2. ALL ELEVATIONS ARE VIEWED FROM OUTSIDE.
3. ALL DIMENSIONS TO BE VERIFIED ON SITE BEFORE FABRICATION.

LEGEND :
X1 - DETAIL MARK NO.
X2001 - REFER SHEET NO.
1. F.F.L. -- FINISHED FLOOR LEVEL
2. S.F.L. -- STRUCTURAL FLOOR LEVEL
3. (↺) -- REVERSED DETAIL

C	16/10/2020	REVISION SUBJECT TO AMENDMENT	WKS
B	29/07/2020	REVISION SUBJECT TO AMENDMENT	WKS
A	21/04/2020	REVISION SUBJECT TO AMENDMENT	WKS
NO.	DATE	REVISION	BY
JOB NO. : J-852			

PROJECT :
PROPOSED RESIDENTIAL DEVELOPMENT
AT 139 - 147 ARGYLE STREET,
NKIL 6005, 6035 R.P., 6036 R.P.,
6037 R.P. & 6038 R.P.

TITLE :
WINDOW SCHEDULE FOR
IN-SITU ALUM. WINDOW

DATE : 05-FEB-20 SCALE : 1:100

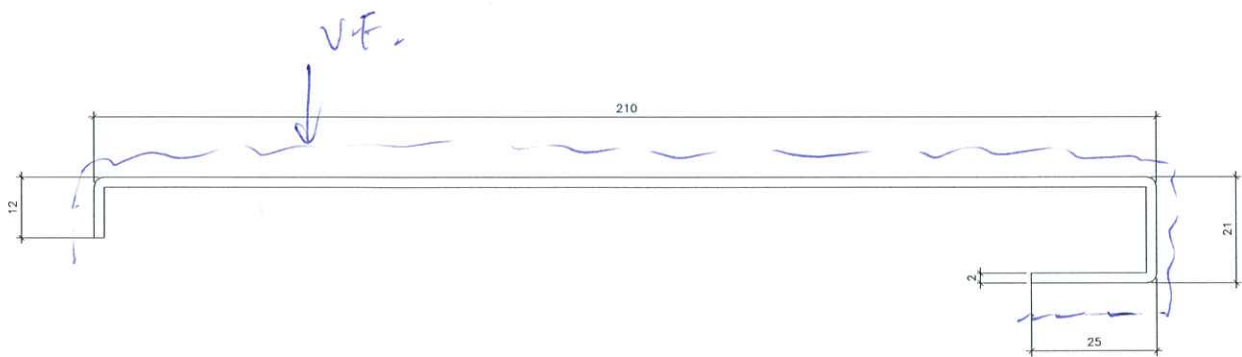
DRAWN BY : MN CHECKED BY : DW

MIDI ALUMINIUM FABRICATOR LTD.
Units 6-8, Sunray Industrial Centre, 1/F
610 Che Kwo Ling Road, Kowloon
Tel:23489211-4 Fax:(852)27272666

DWG NO. : J852-SD-IW-4310 REV. : C

ELEVATION

WINDOW MARK	W1 T3C
LOCATION	1/F~21/F LIV./DIN. AT TOWER 3 FLAT C
SECTION	67mm ALUM. SECTION
GLAZING	GL01
QUANTITY	18
REMARKS	FAÇADE (PF-49)



四指 室內位
 企身

AB 單位大露台用

室內看右邊

材料 = 2mm 厚铝板

L = 2488

廠號 = UCT-201498XC-3

位置	數量	樓層	圖號
T1A	18	1-21/F	852-SPAR-01
T1B	18	1-21/F	852-SPAR-02
T2A	18	1-21/F	852-SPAR-03
T2B	18	1-21/F	852-SPAR-04
T3A	18	1-21/F	852-SPAR-05
T3B	18	1-21/F	852-SPAR-06

共出 T3, 36件 共 6件

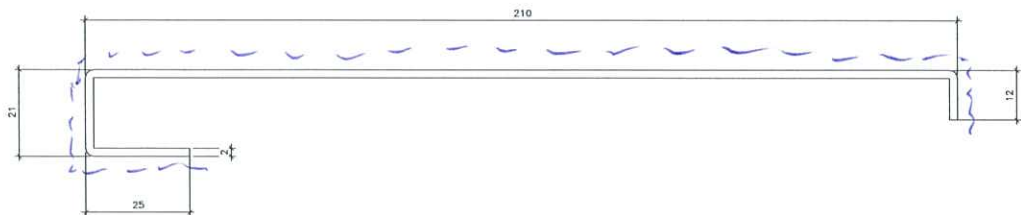
圖號 = UCT 201498XL-3 台身, 室內

AB單位大鏡台

室內層板

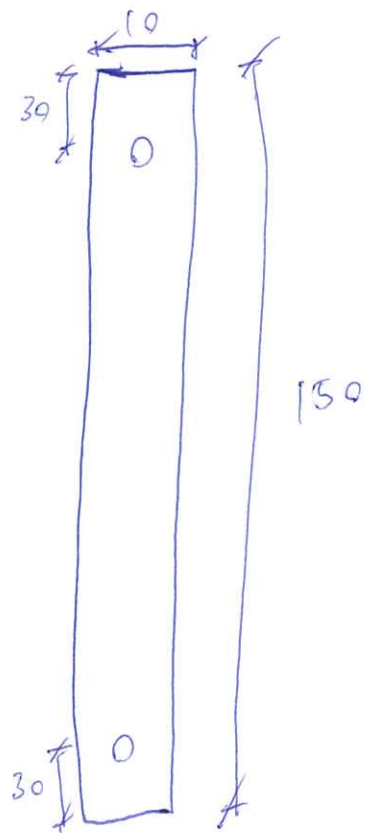
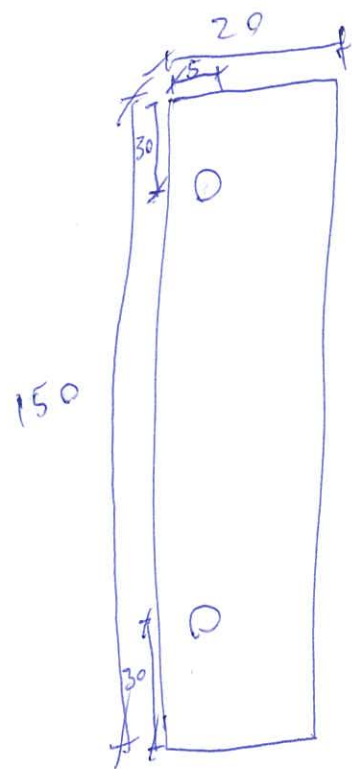
材料 = 2mm 厚紙板

L = 2488



位置	數量	樓層	圖號
T1A	18	1-2/F	852-SDAL-01
T1B	18	1-2/F	852-SDAL-02
T2A	18	1-2/F	852-SDAL-03
T2B	18	1-2/F	852-SDAL-04
T3A	18	1-2/F	852-SDAL-05
T3B	18	1-2/F	852-SDAL-06

先出T3, 3-6/F共61件



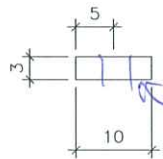
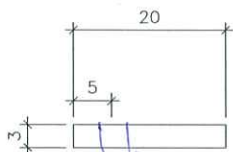
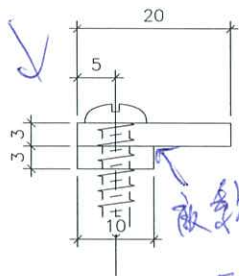
材料 = 3mm 厚铝板

M5 螺斗

数量 = 216 件

四边 钻 收口

组装图

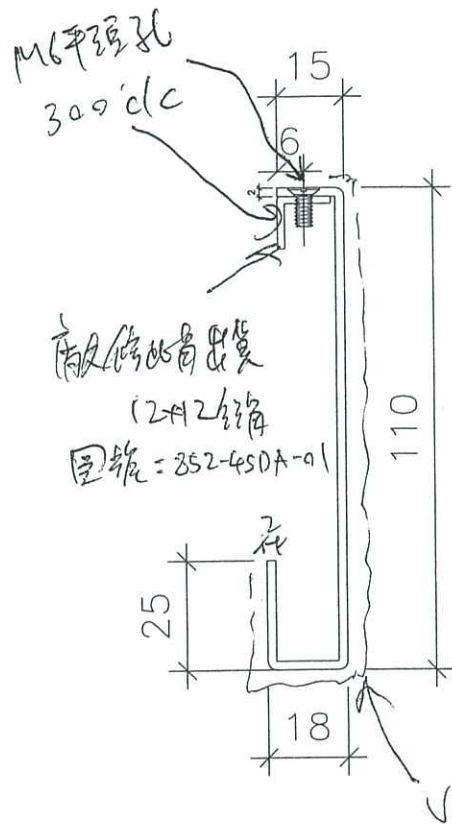


取 象 的 用 图 出 售

理 瑞 自 学 修

M5 孔

M5 孔



頂櫃

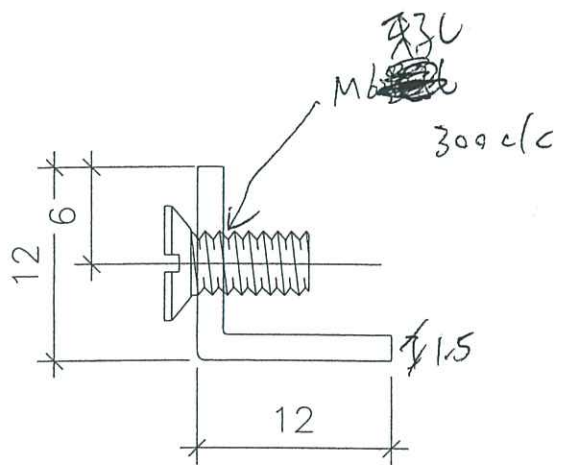
AB 大窗台用

材料 2mm 厚紙板

顏色 = VCT = 201498XC-3

先出 T3, 3-6A 共 12 件

L	位置	數量	樓層
2098.7	A 單位 (T1, 2, 3)	120	1-2/F
1886	B 單位 (T1, 2, 3)	120	1-2/F



四路阻控收口用

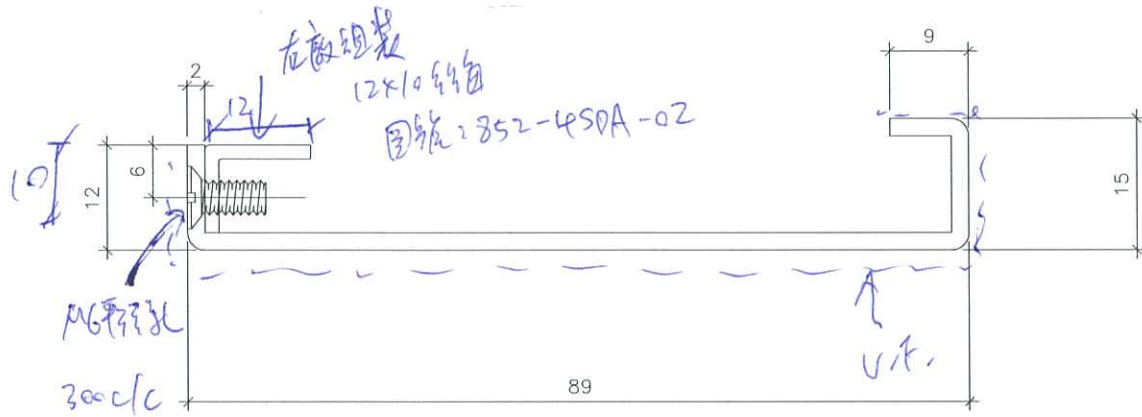
M711 料

1.5mm 丝板

图号: 852-450A-01

↑

L	数量
2098.7	129
1886	120



共出73.3-6件共6件

四指 室外位

全身

AB单位 大灯台用

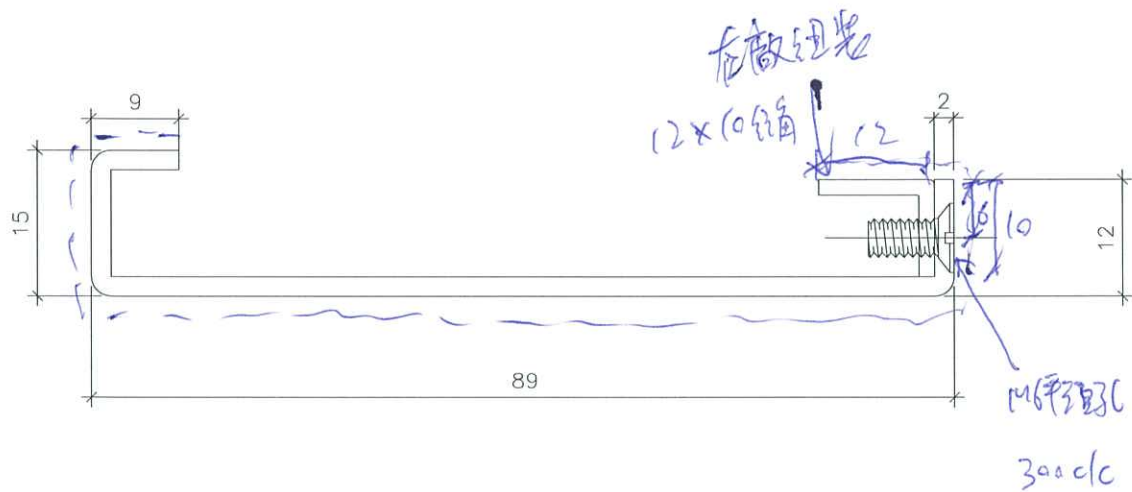
室外看左边

材料 = 2mm 铝板

L = 2488

零件 = UCT - 201498XL-3

位置	数量	楼层	图号
T1A	18	1-21/F	852-0SDL-01
T1B	18	1-21/F	852-0SDL-02
T2A	18	1-21/F	852-0SDL-03
T2B	18	1-21/F	852-0SDL-04
T3A	18	1-21/F	852-0SDL-05
T3B	18	1-21/F	852-0SDL-06



先出T3, 3-6件共6件

四轴 室外

在身

AB单位 大露台用

室外看右透

材料= 2mm厚铝板

L=2488

颜色= UCT-201498XL-3

位置	数量	楼层	图号
T1A	18	1-21/F	852-OSDR-01
T1B	18	1-21/F	852-OSDR-02
T2A	18	1-21/F	852-OSDR-03
T2B	18	1-21/F	852-OSDR-04
T3A	18	1-21/F	852-OSDR-05
T3B	18	1-21/F	852-OSDR-06

回超室外全身收口用

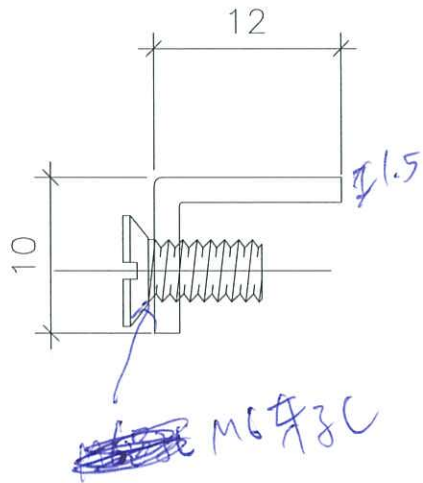
M11 半平

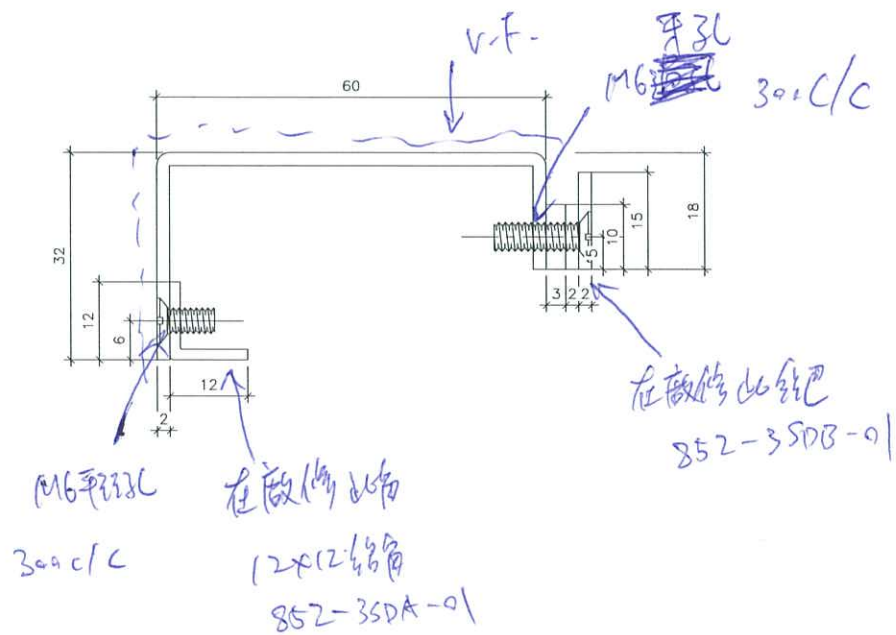
材料 21.5mm 铝板

L = 2488

数量 = 216 件

图号 = 852-4SDA-02





共出T3.3-6件共61件

三插, 室内位

包身

AB单位UP用

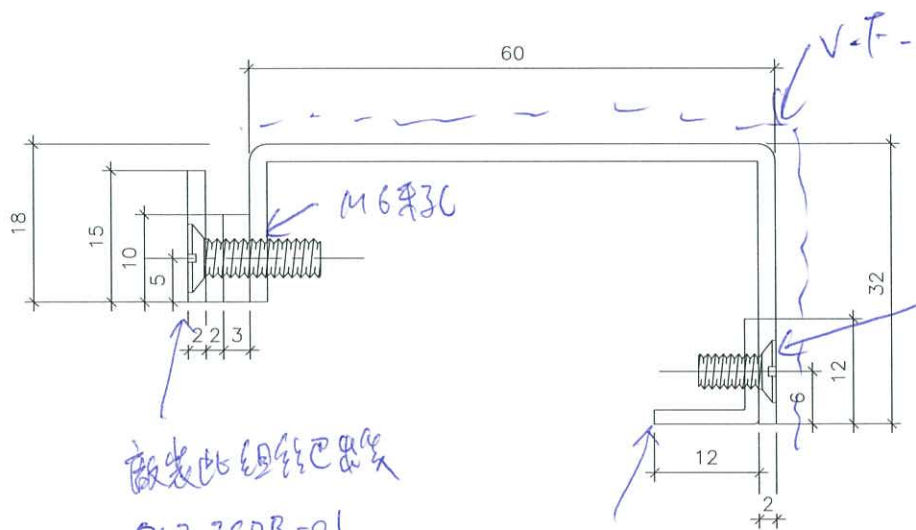
室内看右造

材料: 2mm厚铝板

L=2545

规格: UCT-201498XC-3

位置	数量	楼层	图号
T1A	18	1-21/F	852-3SDR-01
T1B	18	1-21/F	852-3SDR-02
T2A	18	1-21/F	852-3SDR-03
T2B	18	1-21/F	852-3SDR-04
T3A	18	1-21/F	852-3SDR-05
T3B	18	1-21/F	852-3SDR-06



做装此组经巴出管
852-350B-01

做装此角出管
852-350A-01

共出73.3-6件共61件

M6平螺孔
39.0/c

三超, 空内位
金身

AB单位UP用

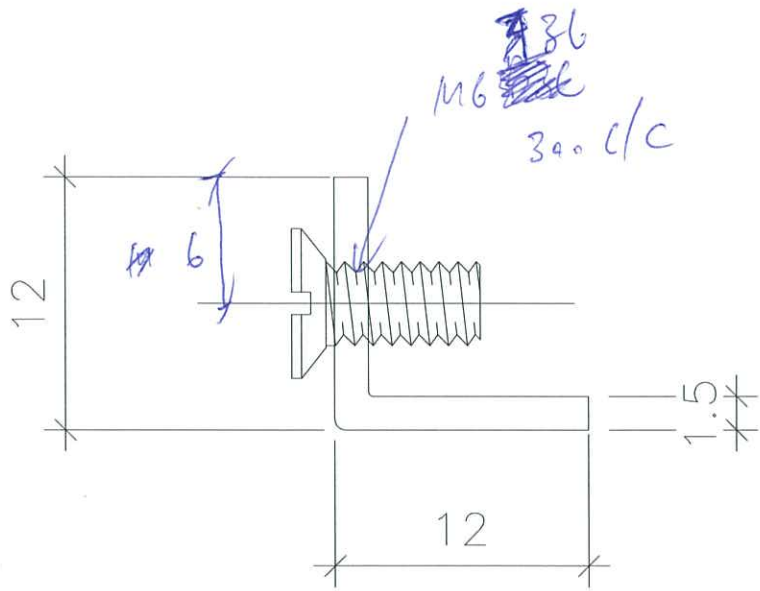
空内看在这

材料=2mm厚铝板

L=2545

颜色=VCT-201498XC-3

位置	数量	楼层	图号
T1A	18	1-21/F	852-35DL-01
T1B	18	1-21/F	852-35DL-02
T2A	18	1-21/F	852-35DL-03
T2B	18	1-21/F	852-35DL-04
T3A	18	1-21/F	852-35DL-05
T3B	18	1-21/F	852-35DL-06



三插空內位用 12x 12 鉸角

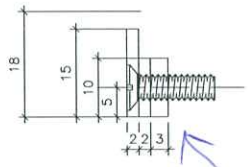
L=2545

材料 = 1.5mm 厚鉸板

M 材料

~~鉸板~~
數量 = 216 件

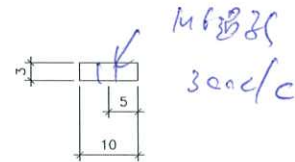
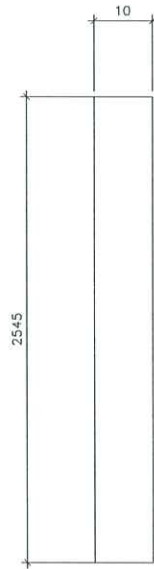
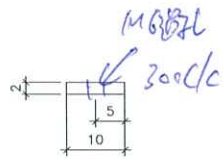
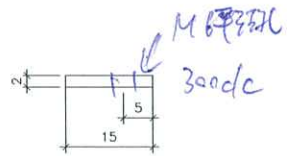
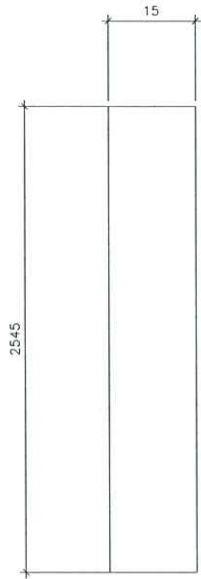
圖號 = 852-350A-01



在板组合

連4次組裝出貨

圖號 = 852-35DB-a1

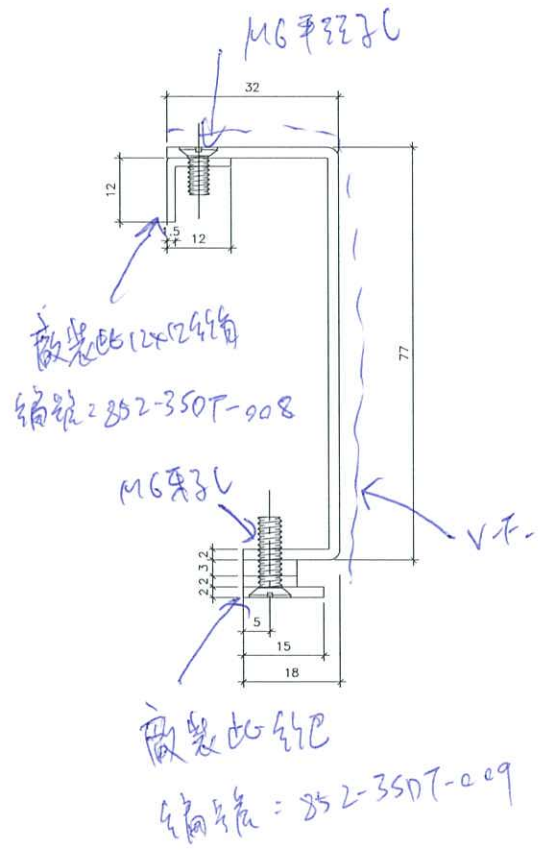


材料 = 2mm 铝板 + 3mm 铝板

M11 料

數量 = 每款 216 件

共 648 件



圖號	L	數量	樓層
852-350T-01	962.5	108	1-2/F
852-350T-02	925.5	108	1-2/F
852-350T-03	713.2	108	1-2/F

各座 每層

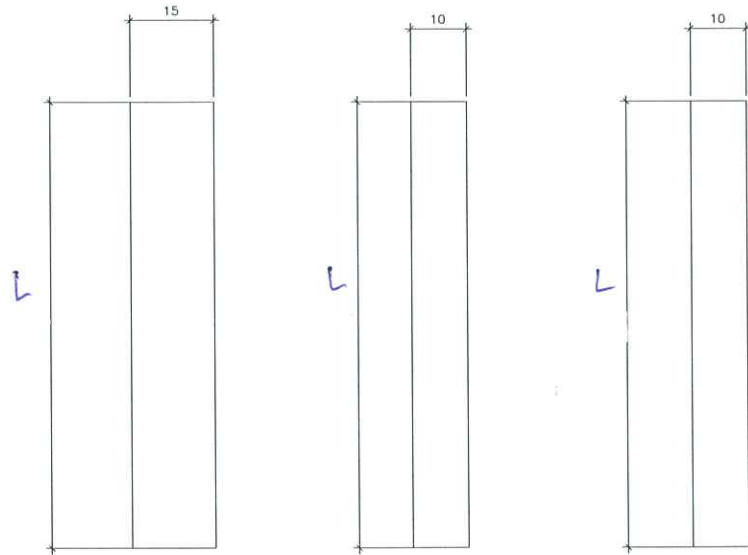
每款 2件

規格 = VCT-201498XL-3

材料 = 2mm厚铝板

三指J型捲室內收口

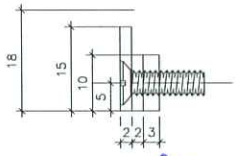
三轴室内位置控制



L	数量
962.5	108
925.5	108
713.2	108

M711螺牙

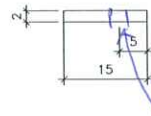
2mm + 3mm 厚铝板



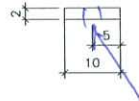
在板组合

连收螺组装出货

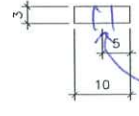
编号=352-3SDT-009



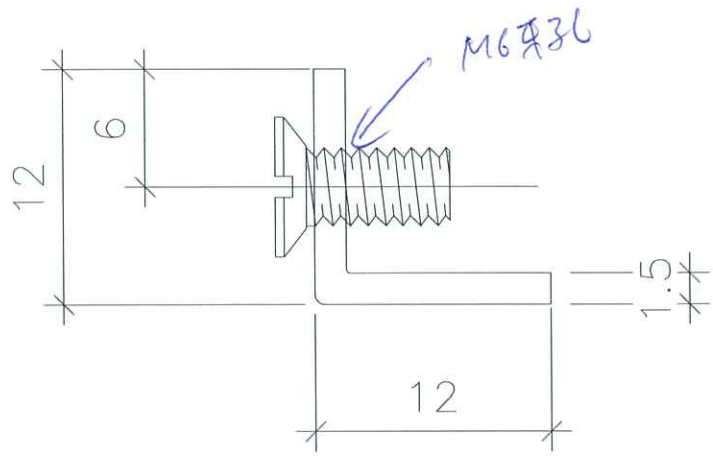
M6平底孔



M6通孔



M6通孔



三階位內位J2控用

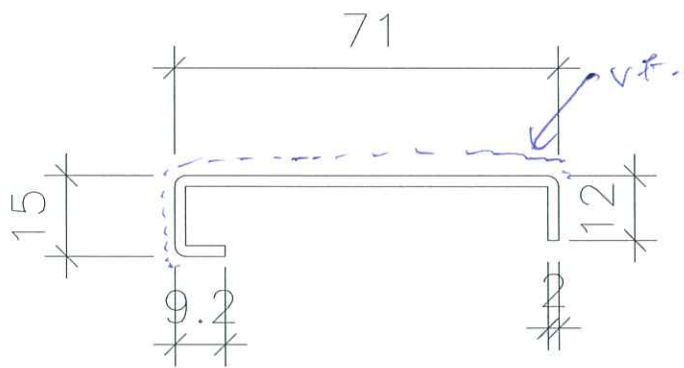
M711料

~~螺絲-324件~~

1.5mm厚板

圖號: 852-350T-008

L	數量
962.5	108
925.5	108
713.5	108



兩端空內徑，在內

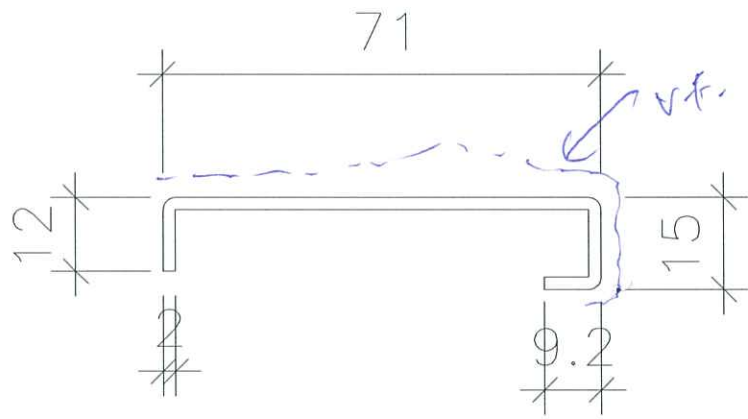
空內看右邊

C單位露台用

顏色: UCT-201498 X L3

L=2545

位號	數量	樓層	圖號
T1	18	1-21/F	852-25DR-01
T2	18	1-21/F	852-25DR-02
T3	18	1-21/F	852-25DR-03



兩插 室內位
 包身
 C單位露台用

室內看左邊
 商標 = UCT-201498XL-3
 2mm 厚鐵板

L = 2545

位號	數量	樓層	圖號
T1C	18	1-21/F	852-250L-01
T2C	18	1-21/F	852-250L-02
T3C	18	1-21/F	852-250L-03

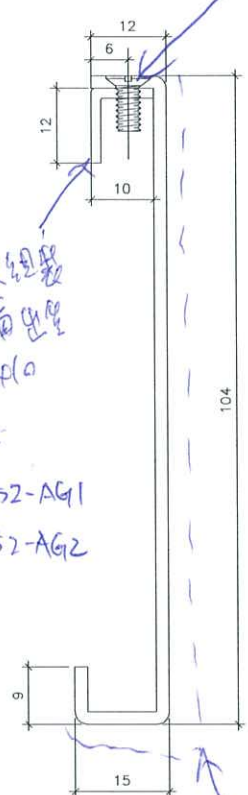
兩端之內徑

頂接

2mm厚紙板

C單在露台用

編號: UCT-201 498XC-3



M6平頭孔
300 c/c

在板組裝
此有出聲
12+10

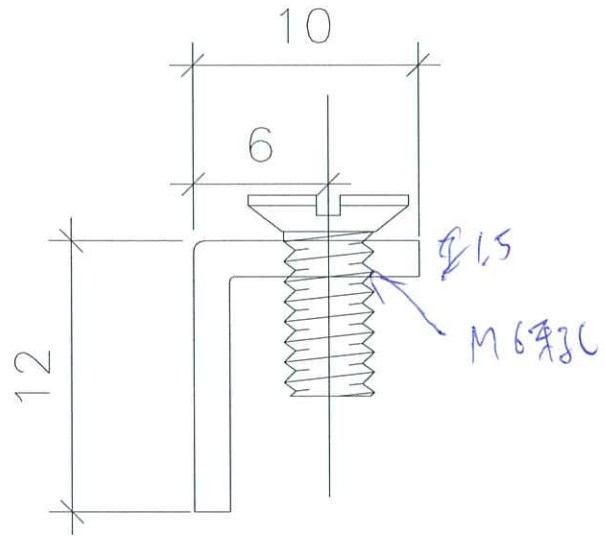
圖號:

1275長 = 852-AG1

1377長 = 852-AG2

↑
V.P.

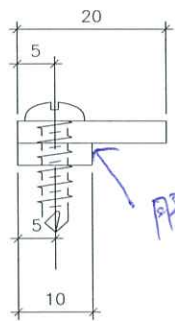
L	數量	位置	圖號
1275	18	T1C	852-2SDT-01
1377	18	T1C	852-2SDT-02
1275	18	T2C	852-2SDT-03
1377	18	T2C	852-2SDT-04
1275	18	T3C	852-2SDT-05
1377	18	T3C	852-2SDT-06



兩指室內位
 亞控吸口用

M11料 1.5mm厚絲板

L	數量	圖號
1275	54	852-AG1
1377	54	852-AG2

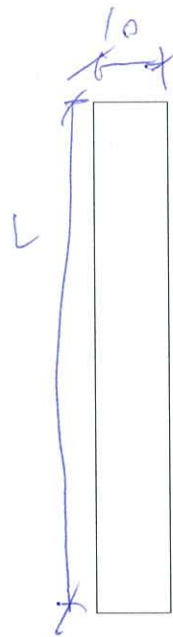
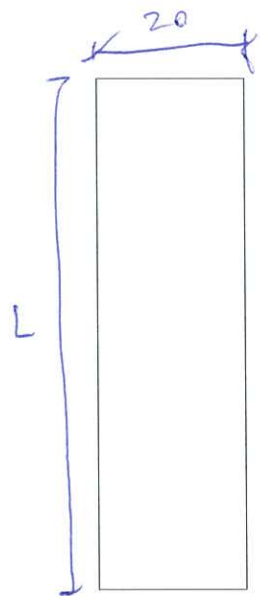


膠帶固定裝置

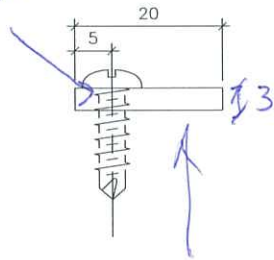
組裝圖

852A1 + 852A3 組裝

852A2 + 852A4 組裝

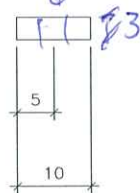


M6 螺孔



編號 =
852-A1 +
852-A2

M6 螺孔



編號 =
852-A3
852-A4

M7 材料
兩插空內位
頂板用

L	數量	圖號
1275	54	852-A1
1275	54	852-A3
1375	54	852-A2
1375	54	852-A4

3mm 厚 PCB